

TE 6-A



DK

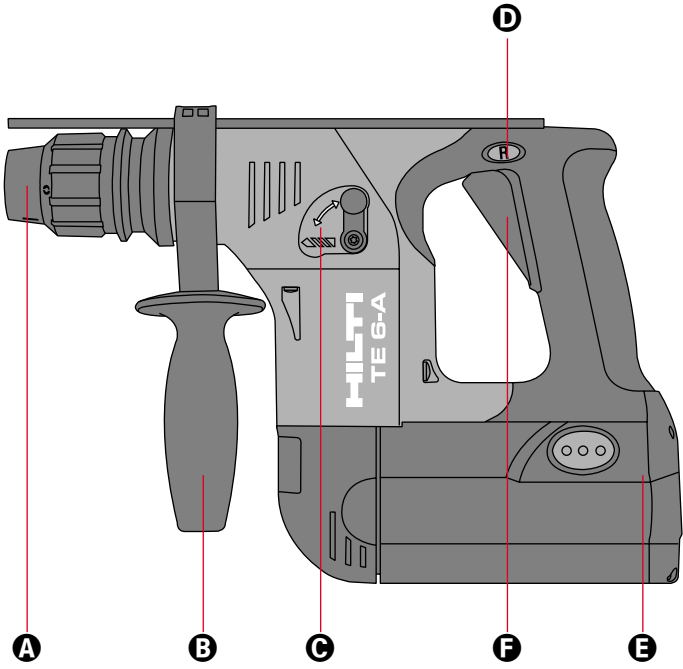
Brugsanvisning

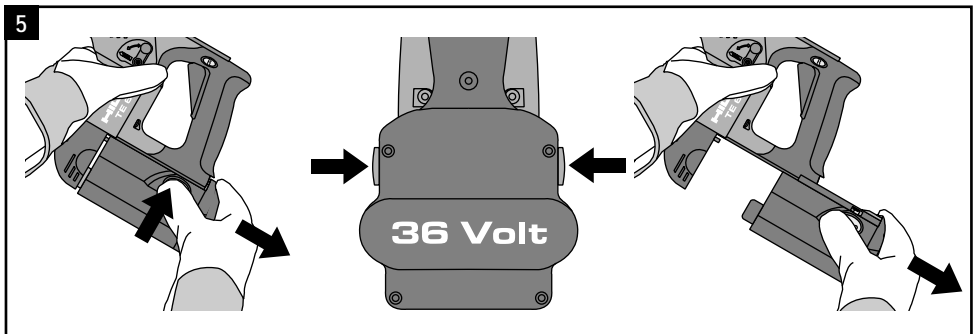
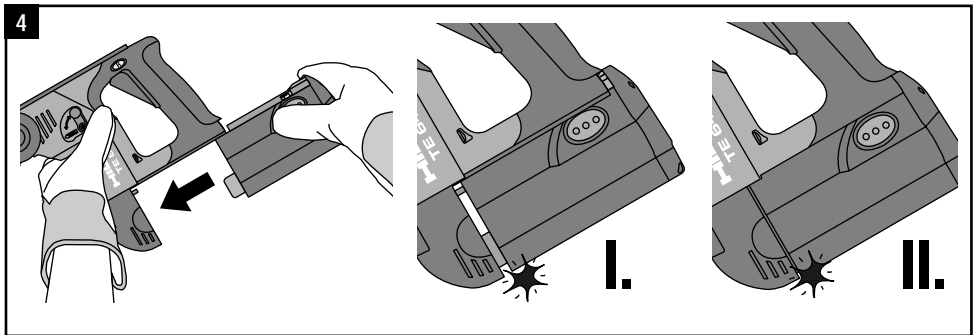
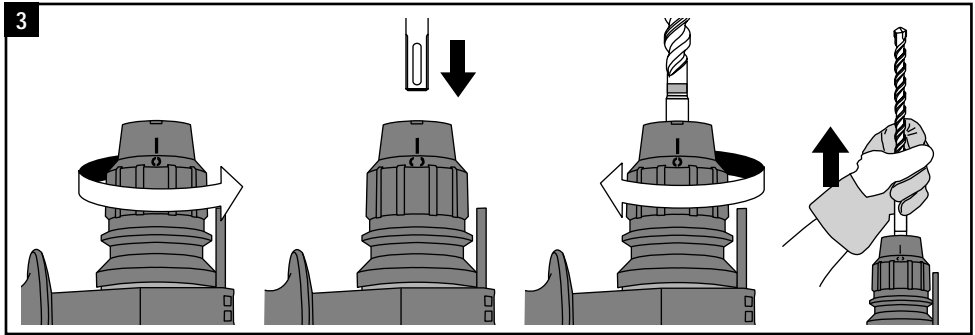
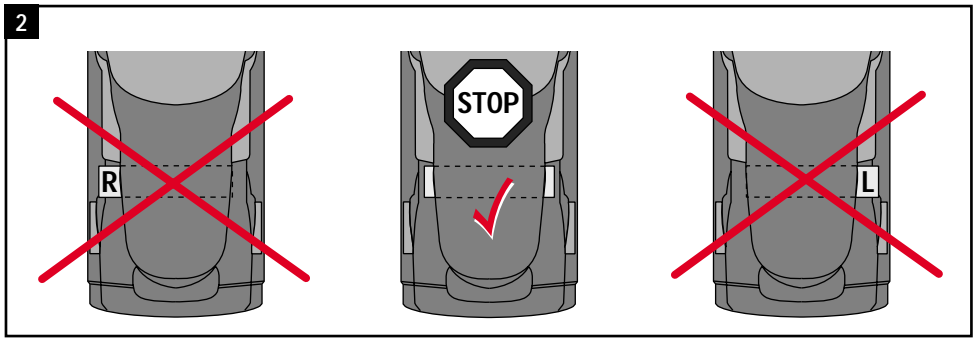
43-48

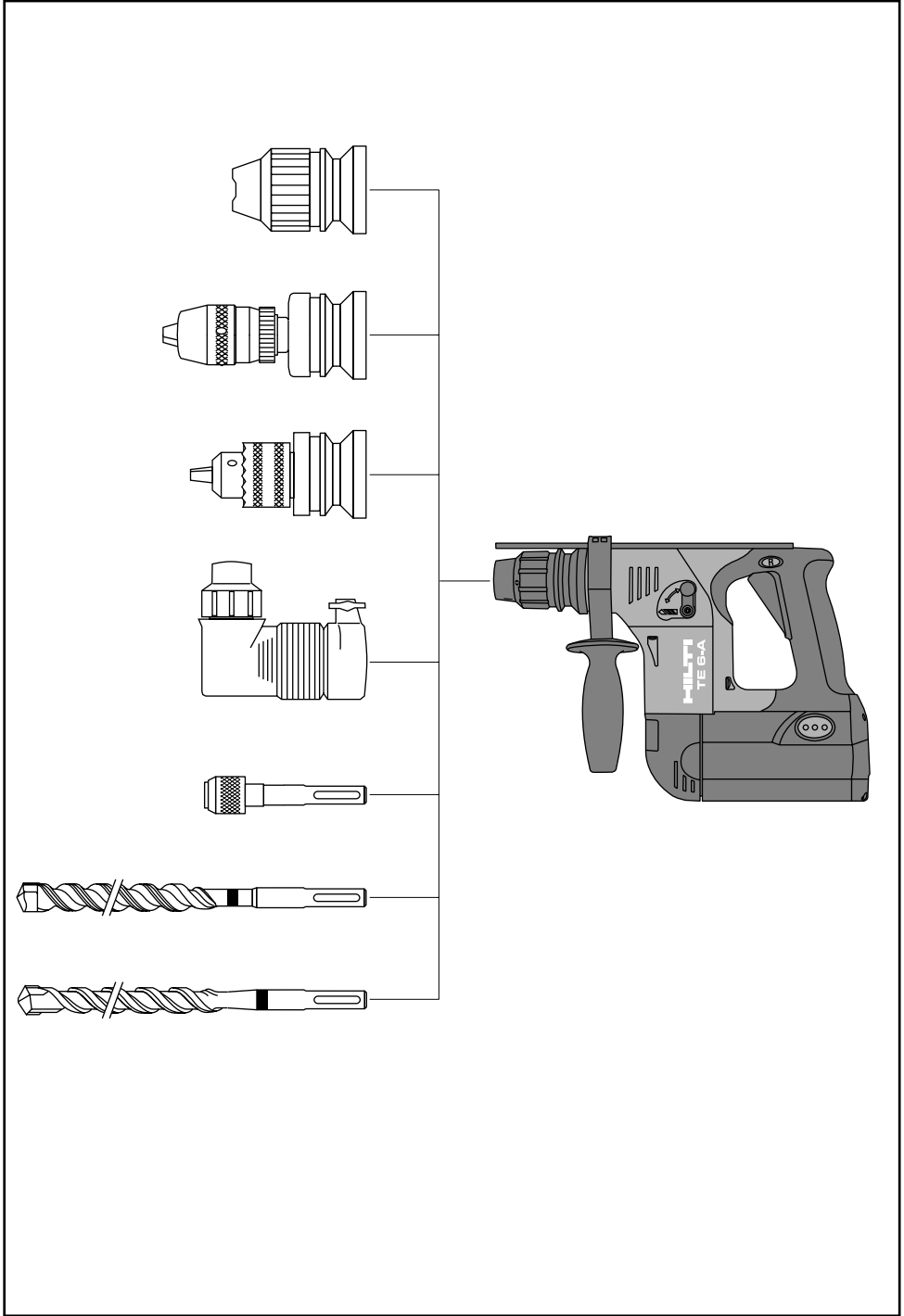


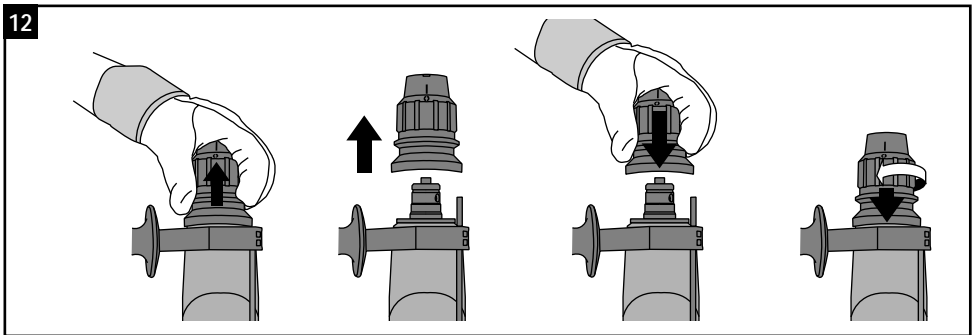
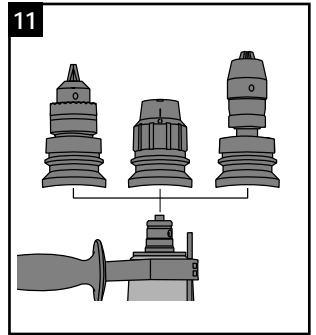
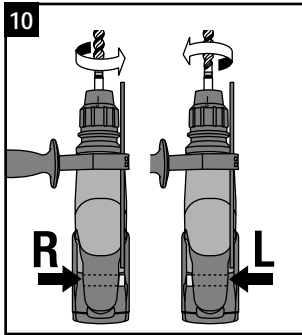
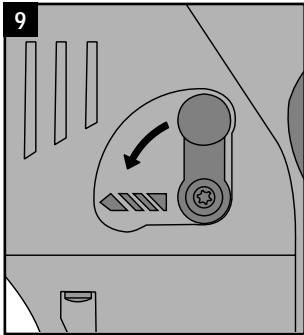
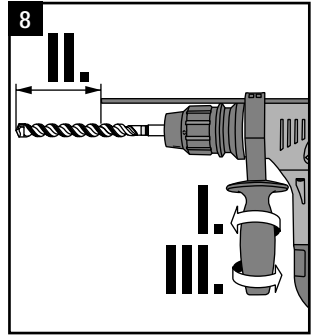
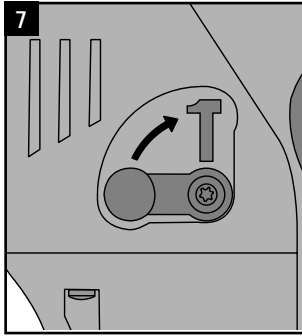
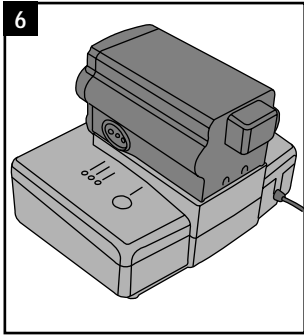
332015

HILTI










TE 6-A Akku-borehammer

Læs brugsanvisningen nøje, inden maskinen tages i brug.

Opbevar altid brugsanvisningen sammen med maskinen.

Sørg for at brugsanvisningen altid følger med ved overdragelse af maskinen til andre.

Generelle henvisninger

 Symboler som f.eks. angiver, at der er tale om henvisninger, som er specielt vigtige for sikkerheden. Disse skal altid følges, da der ellers er fare for alvorlige skader.

I Tallene henviser til billeder. Billederne til teksten finder De på omslaget, som kan foldes ud. Hold omslaget åbent, når De læser brugsanvisningen.

Når der i teksten i denne brugsanvisning står «maskinen», refereres der altid til TE 6-A med batteri.


Betjeningsdele **I**

- A** Borholder
- B** Sidehåndtag med dybdestop
- C** Omskifter til-/frakobling af slag
- D** Højre-/venstre omskifter, samt transportsikring
- E** Batteri (tilbehør, følger ikke med)
- F** Afbryder

Indhold	Side
Generelle henvisninger	43
Beskrivelse	43
Tekniske data	44
Sikkerhedshenvisninger	45
Ibrugtagning	46
Anvendelse	46
Værktøj og tilbehør	47
Pasning og vedligeholdelse	47
Garanti	48
Genbrug	48
Konformitetserklæring	se omslag

Beskrivelse

TE 6-A er en batteridrevet borehammer med pneumatisk slagværk til professionel brug.

-  **Ved brug af maskinen skal følgende betingelser altid overholdes:**
- må kun anvendes håndholdt
 - må aldrig anvendes i omgivelser med fare for eksplosion

Tekniske data

Optagen effekt	375 W
Spænding	36 Volt
Optagen strøm	12 A
Maskinvægt inklusiv batteri BP 6-86	4,7 kg
Mål (L×H×B)	330×225×100 mm
Omdrejningstal	890/min.
Slagtal	5.000/min.
Enkeltslagsenergi	1,5 Joule
Borholder	TE-C
Boreområde i beton	op til 16 mm
Boreområde i træ	op til 20 mm
Boreområde i metal	op til 10 mm
Støvtæt forseglet og permanent smurt (vedligeholdelsesfri)	

Støj- og vibrationsinformation (i henhold til EN 50 144)

Værktøjets støjniveau (A-værdien) er normalt som følger:

Lydstyrkeniveau	96 dB(A)
Lydtryksniveau	83 dB(A)

Benyt høreværn!

Typisk målt vibrationsniveau ved håndtag:	5 m/s ²
---	--------------------

Tekniske data batteri BP 6-86 (tilbehør)

Spænding	36 Volt
Batterikapacitet	36 Volt × 2,5 Ah = 86 Wh
Vægt	2,1 kg
Temperaturovervågning	NTC
Afladningsbeskyttelse	

Ret til tekniske ændringer forbeholdes

Maskinen er beregnet til følgende brug:

Opgave	Nødvendigt værktøj	Arbejdsområde
Boring i beton, murværk og natursten	Bor med TE-C indstik	Boreområde i beton: Ø 4–16 mm
Montering af dybler	Sætteværktøj med TE-C indstik	Alle Hilti dybler med TE-C sætteværktøj
Boring i træ og metal	Hurtigskift-borholder eller tandkrans-borholder	Træbor op til Ø 20 mm. Metalbor op til Ø 10 mm
Skruearbejde	Bit-holder S-BHU 75 M SDS	
Hulsavning i træ, plast, fliser og murværk	Hurtigskift-borholder eller tandkrans-borholder	Hulsave TE-HS Ø 25–105 mm.
Boring i sne, is og løse sten	Isbor TE-C-EB	Ø 28–35 mm

Sikkerhedshenvisninger

Ved brug af elværktøj skal følgende generelle sikkerhedsregler overholdes til forebyggelse af elektrisk stød, legemsbeskadigelse og brandfare. Læs og overhold nedenstående instrukser, inden De bruger maskinen.

1. Anvend beskyttelsesudstyr



Brug høreværn



Brug beskyttelsesbriller



Brug beskyttelseshandsker



Brug åndedrætsværn ved støvende arbejde

2. Anvend egnet arbejdsbeklædning

Undgå løsthængende tøj, løsthængende langt hår og smykker, som kan blive fanget af bevægelige dele. Brug skridsikkert fodtøj.

3. Indret arbejdsomgivelserne sikkert

Hold arbejdsomgivelserne fri for genstande, som De kan komme til skade ved. Sørg for god belysning. Hold uvedkommende personer væk fra arbejdsområdet.

4. Vær opmærksom på omgivelserne

Anvend ikke maskinen i nærheden af brændbare væsker eller gasser.

Anvend ikke maskinen under vand.

5. Test altid maskinen før hver ibrugtagning

Kontroller at maskinen er i forsvarlig stand. Undlad at bruge maskinen, hvis den er beskadiget, hvis maskinen ikke er komplet, eller hvis betjeningsdelene ikke fungerer fejlfrit.

6. Anvend det rigtige værktøj

Forvis Dem om, at værktøjet (bor etc.) har det indstik, der passer til maskinen, og sidder ordentligt fast i borholderen.

Anvend kun anbefalet originalt Hilti tilbehør og ekstraudstyr.

7. Anvend kun maskinen til de formål, den er beregnet til (se side 44).

Undgå at overbelaste maskinen.


8. Vær opmærksom på sikkerheden under arbejdet

Undgå akavede stillinger. Sørg altid for sikkert fodfæste. Hold altid på maskinen med begge hænder under arbejdet. Anvend altid sidehåndtaget. Forvis Dem om inden ibrugtagning, at sidehåndtaget er rigtigt monteret og ordentligt fastspændt. Hold fast i den yderste ende under boring og bevar hele tiden koncentrationen; boret kan når som helst uventet sætte sig fast. Sluk for maskinen, hvis De bliver distraheret under arbejdet.

9. Pas på skjulte ledninger

Skjulte elektriske ledninger og gas- og vandrør udgør en alvorlig risiko, hvis de beskadiges i forbindelse med arbejdet. Kontroller derfor arbejdsområdet forud for arbejdet, f.eks. med en metaldetektor. Undgå kropskontakt med jordede dele som f.eks. rør eller radiatorer. Udvendige metaldele på maskinen kan blive spændingsførende, hvis De f.eks. ved en fejl er kommet til at bore ind i en strømledning.

10. Undgå at maskinen starter utilsigtet

Når maskinen ikke er i brug (f.eks. i en arbejdspause), før service, ved skift af bor og under transport, skal transportsikringen benyttes (venstre/højre-omskifter i midterstilling ).

11. Hold maskine og bor i god stand

Følg instrukserne med hensyn til pasning og vedligeholdelse og rettidigt skift af bor. Brug aldrig maskinen, hvis den er snavset eller våd. Støv eller fugt på maskinens overflade giver et dårligere holdepunkt.

Reparationer på maskinen må kun udføres af autoriserede fagfolk, og der skal anvendes originale Hilti reservedele. I modsat fald er der risiko for skader og ulykker. Vi opfordrer derfor til kun at lade reparationer udføres hos Hilti eller et af Hilti autoriseret værksted.

12. Undgå kortslutninger af batteriet (tilbehør)

Hvis kontakterne på batteriet kortsluttes, er der brandfare.

Ibrugtagning



Læs og følg sikkerhedshenvisningerne i denne brugsanvisning før maskinen tages i brug.



TE 6-A må kun anvendes sammen med batteri BP 6-86.



Før ibrugtagning skal et nyt batteri altid lades 24 timer normalt eller 10 timer med opfriskefunktion, så cellerne kan formere sig.

Ved lave udendørs temperaturer: batteriets kapacitet falder ved lave temperaturer. Opbevar batteriet ved rumtemperatur, når det ikke er i brug.


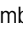
Ved høje udendørs temperaturer: opbevar aldrig batteriet i solen, på radiatorer eller bag vinduesruder.

Anvendelse

Isætning af bor

-  Benyt transportsikringen **2** for at beskytte mod utilsigtet start.
- Kontroller at boret indstik er rent og let smurt. Rengør og smør det om nødvendigt. Kontroller at tætningsmanchetten på støvbeskyttelseshætten er ren og tør den eventuelt af. Pas på at der ikke kommer borestøv ind i den inderste del af borholderen. Udskift altid støvbeskyttelseshætten, hvis tætningsmanchetten er beskadiget. Se afsnittet om pasning og vedligeholdelse.
- Drej borholderen i retning mod symbol , sæt boret i, så langt som det kan komme, og drej derefter, indtil det kan skubbes helt tilbage. Drej borholderen i retning mod symbol  hvorved boret låses fast. Træk i boret for at kontrollere, om det er låst rigtigt fast **3**.

Udtagning af bor

-  Benyt transportsikringen **2** for at beskytte mod utilsigtet start.
- Drej borholderen i retning mod symbol  og tag boret ud.



Efter længere brug kan boret være meget varmt.

Isætning af batteri

Skub batteriet ind i maskinens svalehaleudtag, indtil det ikke kan komme længere. Batteriet sidder rigtigt, når der høres 2 klik (2-punkts-sikring). Der må kun anvendes Hilti batteri BP 6-86! **4**.

Udtagning af batteri

Tryk på udløseren på siden af batteriet, og træk batteriet ud af svalehaleudtaget **5**.

Opladning af batteri

Der må kun anvendes Hilti ladeapparat TCU 7/36 til opladning. Ladeproceduren er beskrevet i brugsanvisningen til TCU 7/36 **6**.

Hammerboring

- Sæt TE-C hammerbor i (til beton, murværk og natursten) **3**.
- Sæt omskifteren på position hammerboring (hammersymbol) **7**.
- Sæt an på det ønskede borested, tryk forsigtigt på afbryderen. Kør med lav hastighed, indtil boret selv centrerer sig i borehullet.
- Tryk afbryderen helt i bund og arbejd videre ved fuld kapacitet. Ved gennembrudsboringer kan det være en fordel at reducere hastigheden kort før gennembruddet. Derved opstår der færre afskalninger.
- Undgå at presse for meget på maskinen. Det øger ikke slagydelsen. Lavere anpresningstryk forlænger boret levetid.

Boring med dybdestop

Anvend altid TE 6-A med sidehåndtag!

Sidehåndtaget kan drejes og spændes fast i en hvilken som helst position. Sidehåndtaget løsnes ved at dreje på grebet, indstil den ønskede boreddybde med dybdestoppet og spænd sidehåndtaget **8**.

Bemærk: arbejde med dybdestop giver flere dybeluller pr. batteriopladning, fordi unødvendigt dybe huller undgås.


Boring uden slag på træ og stål

Sæt omskifteren på position boring (borsymbol) **9**. I denne position overføres kun rotationen til boret.

Venstrelob

Den ønskede løbsretning vælges let og enkelt via omskifteren **10**.

Værktøj og tilbehør

TE-C borholder, hurtigskift-borholder eller tandkrans-borholder: 

Udskiftning af borholder

Træk manchetten frem og tag borholderen helt af. Ved påsætning trækkes manchetten frem og holdes fast. Sæt borholderen på maskinen, indtil den ikke kan komme længere, og slip derefter manchetten. Drej borholderen, indtil manchetten springer på plads.

Bemærk: ved anvendelse af tandkrans-borholderen eller hurtigskift-borholderen kobles slaget automatisk fra (boring uden slag).

Ved anvendelse af værktøj med cylinderskaft åbnes tandkrans-borholderen til den nødvendige diameter, værktøjet skubbes ind, indtil det ikke kan komme længere, og låses fast med tandkransnøglen.

Kontroller værktøjerne regelmæssigt og skift dem ud i tide. Skader eller groft slid på indstikket kan medføre skade på boremaskinen. Løse revne hårdmetalsegmen-ter fra bor kan medføre en ændring i borehulsdiamete-ren og dermed påvirke sikkerheden ved dybelmontager!

Batteri BP 6-86

Anvend kun batteri BP 6-86.

Bemærk: BP 6-86 har en total-aflade-beskyttelse.

- Denne forhindrer beskadigelse af cellerne pga. for dyb afladning.
- Desuden beskytter den det samlede system ved ekstrem belastning (spindelen blokeres)

Batteri BP 6-86 må kun oplades med ladeapparat TCU 7/36.

Værktøj specialprogram

Kontakt Hilti kundeservice eller Deres Hilti konsulent, hvis De har brug for værktøjer, som ikke findes i standardprogrammet. Hilti har et stort specialprogram af værktøjer i professionel kvalitet.

Pasning og vedligeholdelse

Pasning

Ydersiden af maskinhuset er fremstillet af et slagfast plastikmateriale. Grebene og støvbeskyttelseshætten består af elastomer-materiale.



Rengør jævnligt maskinhuset udvendigt med en let fugtig klud. Anvend ikke spray, dampstråler eller rindende vand til rengøring! Det kan forringe maskinens elektriske sikkerhed. Hold altid maskinens greb fri for olie og fedt. Anvend ikke silikoneholdige plejemidler.



Anvend aldrig maskinen, hvis luftindtaget er stoppet! Rengør luftindtaget forsigtigt med en tør børste. Undgå at der kommer fremmedlegemer ind i maskinens indvendige dele.

Rengør jævnligt støvbeskyttelseshætten på borholderen med en ren, tør klud. Aftør forsigtigt tætningsmanchetten og smør den let med Hilti fedt. Udskift altid støvbeskyttelseshætten, hvis tætningsmanchetten er beskadiget. Brug en skruetrækker til at trække støvbeskyttelseshætten af med, hold skruetrækkeren på tværs under hætten og træk hætten af. Rengør flangen og sæt en ny støvbeskyttelseshætte på. Tryk godt til, indtil den er på plads.

Vedligehold også borene. Fjern fastsiddende snavs. Hold altid indstikket rent og let smurt.

Vedligeholdelse, service

Kontroller jævnligt alle udvendige dele på maskinen for eventuelle skader og forvis Dem om, at alle betjeningsdelene fungerer fejlfrit. Brug ikke maskinen, hvis den er beskadiget, eller betjeningsdelene ikke fungerer fejlfrit. Send i så fald maskinen til reparation hos Hilti.

Garanti

Hilti Danmark A/S garanterer for, at det leverede værktøj er fri for materiale- og fabrikationsfejl. Denne garanti gælder dog kun, så længe værktøjet anvendes og behandles samt vedligeholdes og rengøres i overensstemmelse med Hilti-brugsanvisningen. Eventuelle garantikrav skal gøres gældende inden 12 måneder fra købsdatoen (fakturadatoen). Endvidere er det en betingelse, at den såkaldte tekniske enhed er bevaret, dvs. at der udelukkende er anvendt originale Hilti-forbrugsmaterialer, -tilbehør og -reservedele.

Garantien omfatter gratis reparation eller udskiftning af defekte dele. Dele, der som følge af normalt slid trænger til at blive udskiftet eller repareret, er ikke omfattet af garantien.

Hilti Danmark A/S påtager sig ikke noget ansvar ud over det lovmæssigt foreskrevne. Hilti Danmark A/S

påtager sig således intet ansvar for direkte eller indirekte skader, ej heller for følgeskader, tab eller omkostninger, som er opstået i forbindelse med anvendelse af værktøjet, eller skader som er opstået, fordi værktøjet er anvendt uhensigtsmæssigt. Hilti Danmark A/S garanterer ikke for – ej heller stiltiende – at værktøjet er egnet til et bestemt formål.

I forbindelse med reparation eller udskiftning af værktøjet og/eller dele deraf forudsættes det, at værktøjet og/eller de pågældende dele indsendes til Hilti Danmark A/S umiddelbart efter, at skaden er påvist.

Nærværende garanti omhandler samtlige garantiforpligtelser fra Hilti's side og erstatter alle tidligere eller samtidige garantibestemmelser, såvel skriftlige som mundtlige.

Genbrug

Hilti maskiner er i vid udstrækning fremstillet af materialer, som kan genbruges. En forudsætning for genbrug er at materialerne sorteres hensigtsmæssigt. Hilti kan tage Deres gamle maskine retur til genbrug. Spørg Hilti kundeservice eller Deres Hilti konsulent.

Hvis De selv vil aflevere Deres maskine til genbrug: skil maskinen ad, hvis dette er muligt uden specialværktøj. Aftør de oliesmurte dele med køkkenrulle, opslug olieudslip med køkkenrulle (samlet mængde ca. 35 g) og bortskaf det på forsvarlig vis. Luk aldrig olie ud i afløbssystemet eller på jorden.

Sortér de enkelte dele som følger:

Komponent	Hovedmateriale	Genbrug
Værktøjskuffert	Plastik	Plastik til genbrug
Udvendigt hus	Plastik	Plastik til genbrug
Indvendigt hus	Aluminium	Metal til genbrug
Håndtag, sidehåndtag	Plastik	Plastik til genbrug
Elektronisk afbryder	Diverse	Elektronikskrot eller metal til genbrug
Motorhus	Plastik	Plastik til genbrug
Motordæksel	Plastik	Plastik til genbrug
Ventilation	Plastik	Plastik til genbrug
Motor (rotor og stator)	Stål, kobber og oxydkeramik	Metal til genbrug Restaffald
Gear, slagværk	Stål	Metal til genbrug
Plejl og magnetiseringsstempel	Plastik/aluminium	Plastik til genbrug/ metal til genbrug
Skruer, smådele	Stål	Metal til genbrug

Batteri

Hilti batterier indeholder nikkel-cadmium.

Bortskaf batteriet i henhold til de nationale regler eller indlever det brugte batteri til Hilti.

Konformitätserklärung

Bezeichnung:	Akku-Bohrhammer
Typenbezeichnung:	TE 6-A
Konstruktionsjahr:	1998

Wir erklären in alleiniger Verantwortung, dass dieses Produkt mit den folgenden Richtlinien und Normen übereinstimmt: 98/37/EG, 89/336/EWG, 91/157/EWG, 93/86/EWG, EN 55 014-1, EN 55 014-2

EC declaration of conformity

Description:	Cordless rotary hammer
Designation:	TE 6-A
Year of desing:	1998

We declare, under our sole responsibility, that this product complies with the following standards or standardization documents: 98/37/EG, 89/336/EWG, 91/157/EWG, 93/86/EWG, EN 55 014-1, EN 55 014-2

Déclaration de conformité CE

Désignation:	Perforateur sans fil
Modèle/type:	TE 6-A
Année de conception:	1998

Nous déclarons sous notre seule et unique responsabilité que ce produit est conforme aux directives et normes suivantes: 98/37/EG, 89/336/EWG, 91/157/EWG, 93/86/EWG, EN 55 014-1, EN 55 014-2

Dichiarazione di conformità

Descrizione:	Perforatore a batteria
Modello/Tipo:	TE 6-A
Anno di progettazione:	1998

Dichiariamo, sotto la nostre responsabilità, la conformità di questo prodotto con le seguenti direttive e norme: 98/37/EG, 89/336/EWG, 91/157/EWG, 93/86/EWG, EN 55 014-1, EN 55 014-2

Konformiteitsverklaring

Omschrijving:	Hamerboormachine
Type-aanduiding:	TE 6-A
Constructie-jaar:	1998

Wij verklaren op eigen verantwoordelijkheid dat dit product voldoet aan de volgende normen of normatieve documenten: 98/37/EG, 89/336/EWG, 91/157/EWG, 93/86/EWG, EN 55 014-1, EN 55 014-2

Declaração de conformidade

Designação	Martelo rotativo com bateria
Designação do tipo	TE 6-A
Ano de construção	1998

Declaramos, como únicos responsáveis, que este produto está em conformidade com as seguintes directivas e normas: 98/37/EG, 89/336/EWG, 91/157/EWG, 93/86/EWG, EN 55 014-1, EN 55 014-2

Declaración de conformidad CE

Denominación:	Martillo perforador
Denominación de tipo:	TE 6-A
Año de diseño:	1998

Declaramos bajo nuestra exclusiva responsabilidad que este producto es conforme a las directivas y normas siguientes: 98/37/EG, 89/336/EWG, 91/157/EWG, 93/86/EWG, EN 55 014-1, EN 55 014-2

Konformitetserklæring

Betegnelse:	Akku-borehammer
Typebetegnelse:	TE 6-A
Konstruktionsår:	1998

Vi påtager os det fulde ansvar for, at dette produkt er i overensstemmelse med følgende direktiver og normer: 98/37/EG, 89/336/EWG, 91/157/EWG, 93/86/EWG, EN 55 014-1, EN 55 014-2

Vaatimuksenmukaisuusvakuutus

Nimike:	Akkuporavasara
Tyypimerkintä:	TE 6-A
Suunnitteluvuosi:	1998

Todistamme täten ja vastaamme yksin siitä, että tämä tuote on seuraavien suosittelujen ja normien mukainen: 98/37/EG, 89/336/EWG, 91/157/EWG, 93/86/EWG, EN 55 014-1, EN 55 014-2

Samsvarserklæring

Betegnelse:	Akku borhammer
Modell/type:	TE 6-A
Produksjonsår:	1998

Vi erklærer herved at dette produktet er i overensstemmelse med følgende normer eller standarder: 98/37/EG, 89/336/EWG, 91/157/EWG, 93/86/EWG, EN 55 014-1, EN 55 014-2.

Försäkran om överensstämmelse

Beteckning:	Batteridrivnen borrhammare
Typbeteckning:	TE 6-A
Konstruktionsår:	1998

Vi intygar på eget ansvar att denna produkt överensstämmer med följande riktlinjer och direktiv: 98/37/EG, 89/336/EWG, 91/157/EWG, 93/86/EWG, EN55 014-1, EN 55 014-2

Δήλωση συμμόρφωσης ΕΕ

Περιγραφή: Περιστροφικό κρουστικό δράπανο χωρίς καλωδίωση	
Μοντέλο/Τύπος:	TE 6A
Έτος σχεδίασης:	1998

Δηλώνουμε υπεύθυνα ότι το συγκεκριμένο προϊόν συμμορφώνεται με τα ακόλουθα κριτήρια ή έγγραφα προδιαγραφών: 98/37/EG, 89/336/EWG, 91/157/EWG, 93/86/EWG, EN 55014-1, EN 55014-2

Deklaracja zgodności

Oznaczenie	Akumulatorowa wiertarka udarowa
Typ	TE 6-A
Rok konstrukcji	1998

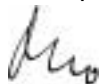
Oświadczamy z całą odpowiedzialnością, że niniejszy produkt jest zgodny z poniższymi wytycznymi i normami: 98/37/EG, 89/336/EWG, 91/157/EWG, 93/86/EWG, EN 55 014-1, EN 55 014-2.

Prohlášení o shodě

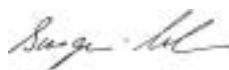
Označení:	Akumulátorové vrtací kladivo
Typové označení:	TE 6-A
Rok konstrukce:	1998

Prohlašujeme s plnou odpovědností, že tento výrobek odpovídá následujícím směrniciím a normám: 98/37/EG, 89/336/EWG, 91/157/EWG, 93/86/EWG, EN 55 014-1, EN 55 014-2.

Hilti Corporation



Dr. Klaus-Dieter Otto
Senior Vice President
Business Unit
Drilling and Demolition
December 1998



Werner Bongers
Vice President Development
Business Unit
Drilling and Demolition
December 1998

Hilti Corporation

FL-9494 Schaan
Tel.: +423 / 234 21 11
Fax: +423 / 234 29 65
www.hilti.com