

TE 6-S / TE 6-C



DK

Brugsanvisning

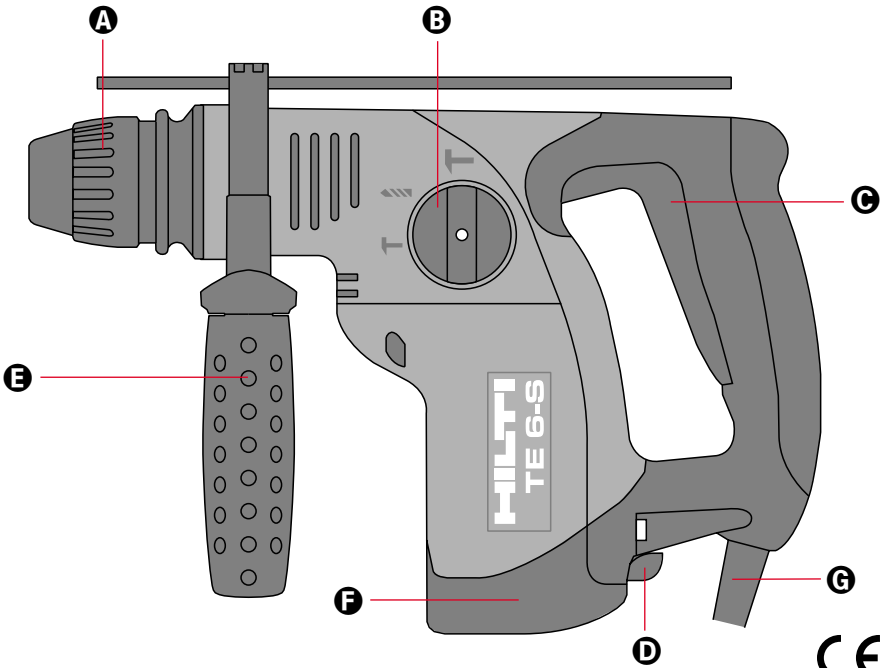
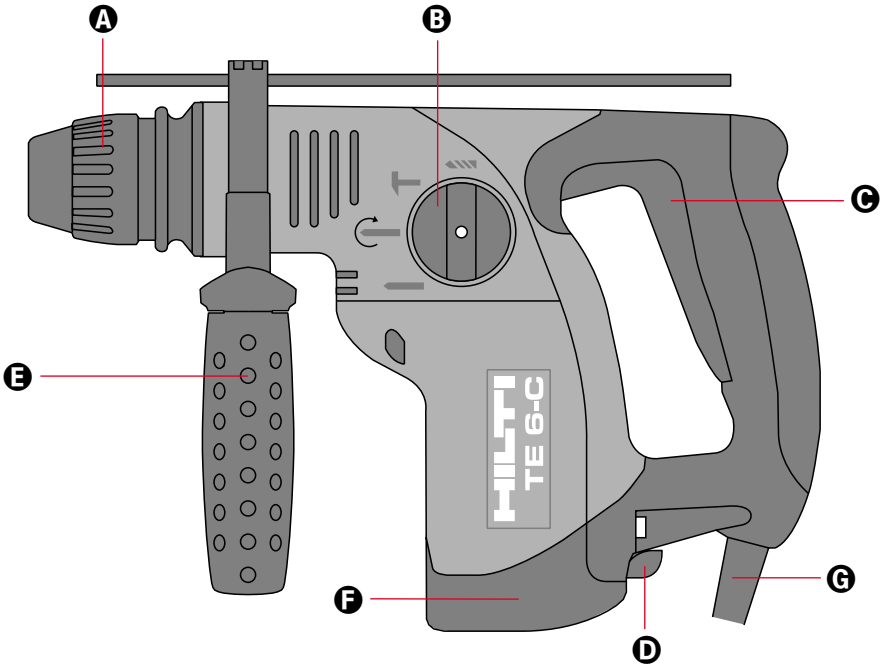
71-80

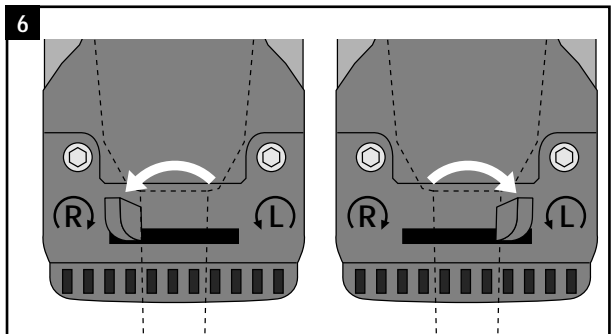
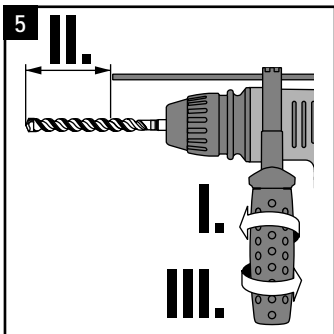
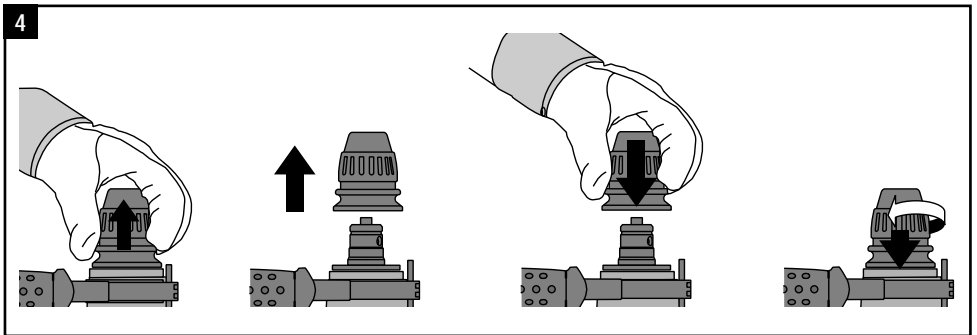
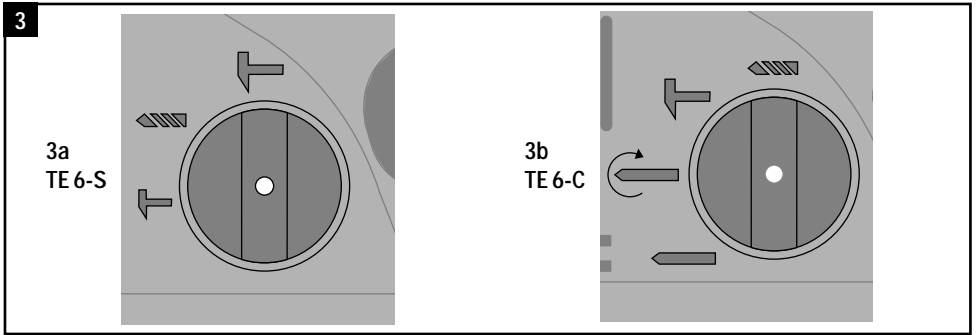
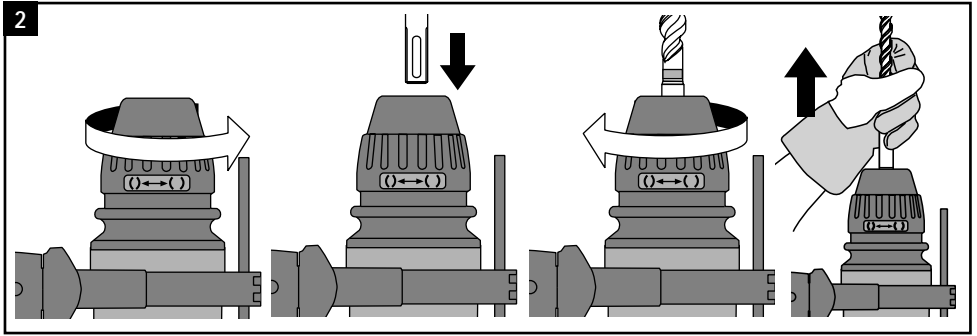


340104

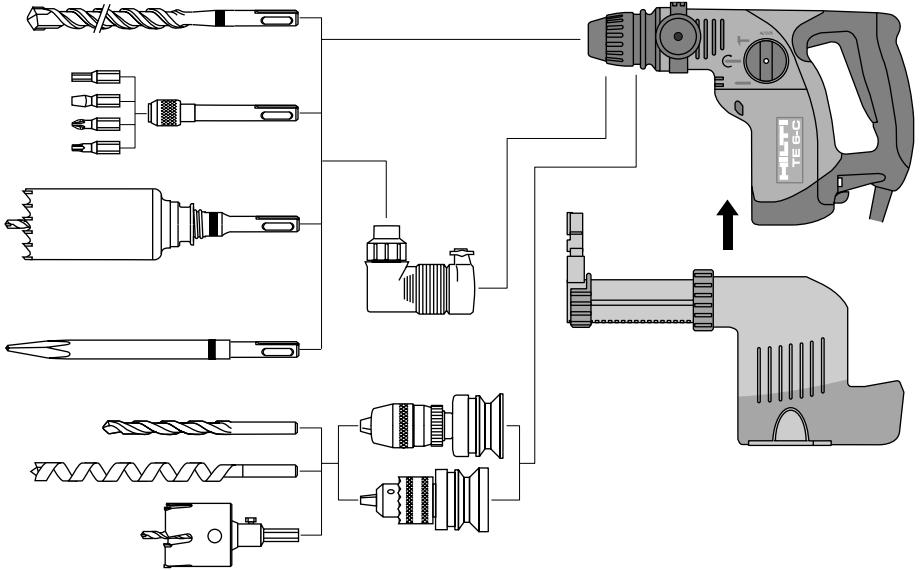
**HILTI**

1

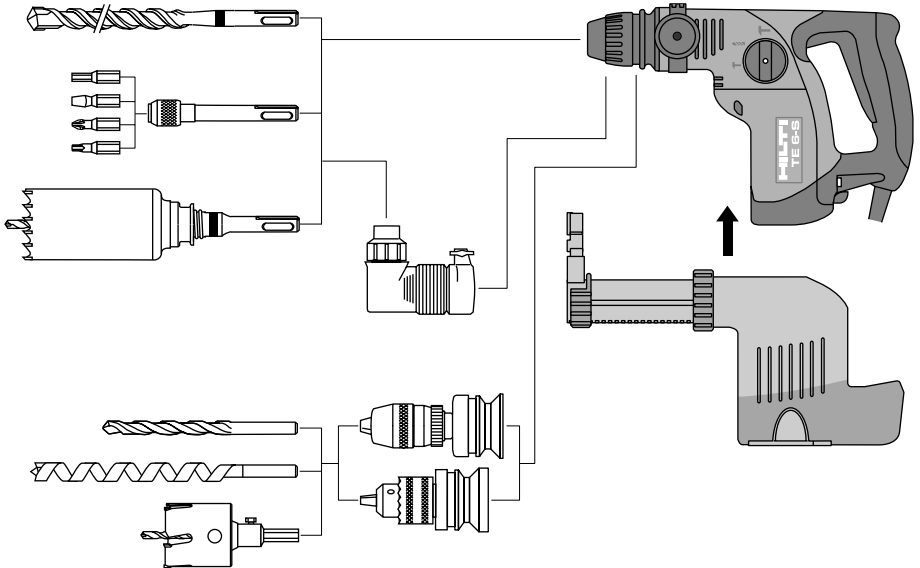


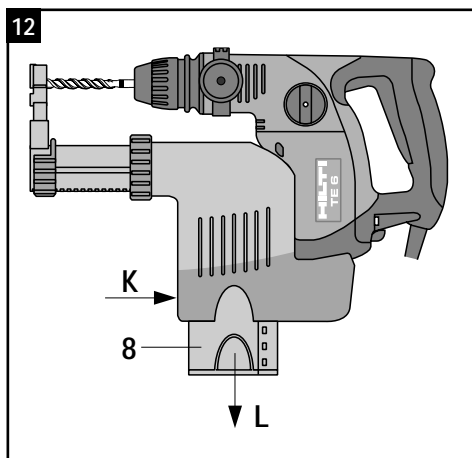
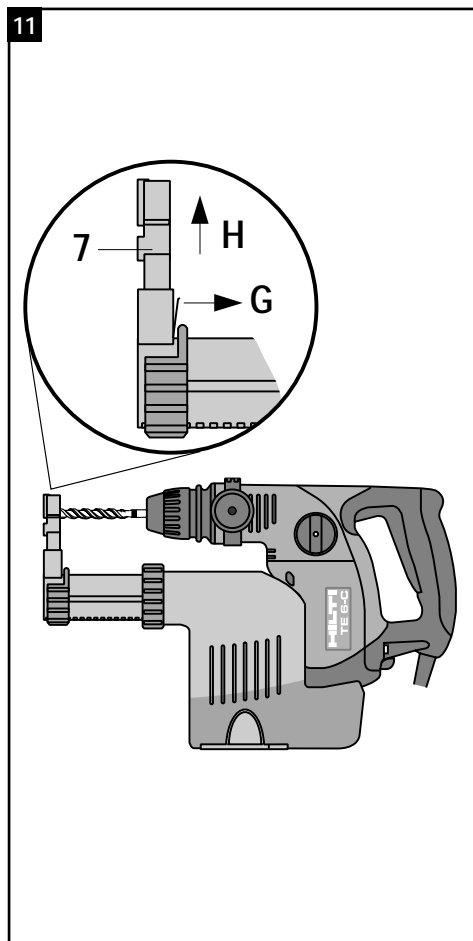
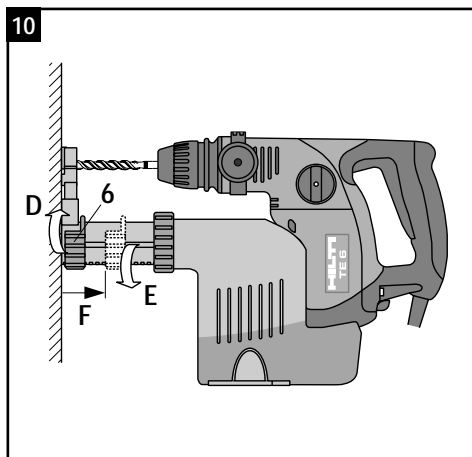
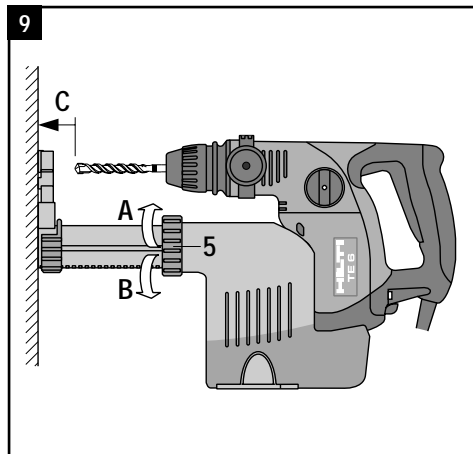
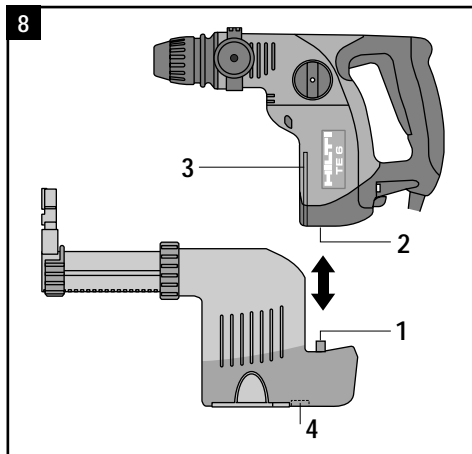


TE 6-C



TE 6-S





# TE 6-S/TE 6-C Borehammer

Læs brugsanvisningen nøje, inden maskinen tages i brug.

Opbevar altid brugsanvisningen sammen med maskinen.

Sørg for at brugsanvisningen altid følger med ved overdragelse af maskinen til andre.

## Betjeningselementer **1 2 3**

- A** Borepatron
- B** Funktionsvælger
- C** Tænd/sluk kontakt
- D** Højre-/venstreomskifter
- E** Sidehåndtag med dybdestop
- F** Tilslutning til støvsuger-aggregat
- G** Kabel

Indhold	Side
1. Generelle henvisninger	71
2. Beskrivelse	72
3. Værktøj og tilbehør	72
4. Tekniske data	74
5. Sikkerhedsforskrifter	75
6. Før ibrugtagning	76
7. Anvendelse	77
8. Rengøring og vedligeholdelse	78
9. Fejlsøgning	79
10. Bortskaffelse	79
11. Garanti	80
12. Konformitetserklæring	Se omslag

## 1. Generelle henvisninger

### 1.1 Indikation af fare

**-FORSIGTIGT-**

Advarer om en potentielt farlig situation, der kan forårsage lettere personskade eller materiel skade.

### 1.2 Symboler

#### Advarselssymboler



Generel fare



Advarsel: farlig elektrisk spænding



Advarsel: varm overflade

#### Obligatoriske symboler



Brug beskyttelsesbriller



Brug åndedrætsværn



Brug høreværn



Brug beskyttelseshandsker

#### Symboler



Læs brugsanvisningen før brug

**1** Disse tal henviser altid til illustrationer. Illustrationerne til teksten finder De på omslaget. Kig på disse illustrationer, når De læser brugsanvisningen igennem. I denne tekst betegner "værktøjet" altid borehammer TE 6-S/TE 6-C.

**Placering af identifikationsoplysninger på værktøjet**  
Typebetegnelse og serienummer findes på værktøjets mærkeplade. Skriv disse oplysninger i brugsanvisningen og henvis til disse, når De henvender Dem til vores Kundeservice eller værksted.

Type: \_\_\_\_\_ Serienummer: \_\_\_\_\_

## 2. Beskrivelse

TE 6-S / TE 6-C er eldrevne borehamre med pneumatisk slagmekanisme beregnet til boreopgaver i beton, murværk, gips, træ, plast og metal. TE 6-C har yderligere en mejselfunktion til lettere mejsling. Begge værktøjer er beregnet til professionel brug.

### Borepatron:

- drejes på
- grænseflade til TE-C borepatron og selvspændende borepatron

### Omskifttere:

- Hastighedsregulering
- Funktionsvælger
  - TE 6-S: 3 borefunktioner
  - TE 6-C: 2 borefunktioner og 1 mejsel- og justeringsfunktion
- Indstilling af højre- og venstreløb

### Sidehåndtag:

- drejbart sidehåndtag med dybdestop.

### Smøring:

- permanent smøring af gear og slagmekanisme.

### Leverede dele:

- Borehammer
- 50 ml fedt
- Støvskaerm
- Brugsanvisning
- Værktøjskuffert
- DRS-støvsuger-aggregat (hører til den professionelle værktøjskuffert)
- Rengøringsklud

## 3. Værktøj og tilbehør

	TE 6-S	TE 6-C
TE-C borepatron	●	●
TE-C vinkelborehoved	●	●
Hammerbor	Ø 4–24 mm	Ø 4–24 mm
Bitsholder	●	●
Borekrone til tynd væg	Ø 25–68 mm	Ø 25–68 mm
Mejsler		SM, FM, KM, SPM
Selvspændende borepatron	●	●
Bor til træ	Ø 5–20 mm	Ø 5–20 mm
Bor til metal	Ø 5–13 mm	Ø 5–13 mm
Trindelt bor	Ø 5–22 mm	Ø 5–22 mm
Hulsav	Ø 25–68 mm	Ø 25–68 mm
DRS Støvsuger-aggregat	●	●

### 3.1 DRS Støvsuger-aggregat

#### 3.1.1 Generelle henvisninger

##### Placering af identifikationsoplysninger på apparatet

Typebetegnelse og serienummer findes på værktøjets mærkeplade. Skriv disse oplysninger i brugsanvisningen og henvis til disse, når De henvender Dem til vores Kundeservice eller værksted.

Type: \_\_\_\_\_

Serie-nr.: \_\_\_\_\_

#### 3.1.2 Beskrivelse

DRS-støvsugeraggregat anvendes som tilbehør til borehammer TE 6. Kan hurtigt og let fastgøres til borehammeren. Bor ikke anvendes ved mejsling og rotationsboring i metal.

#### 3.1.3 Tekniske data

Effekt:	Max. 60 W
Sugekapacitet:	500 l/min.
Vægt:	0,9 kg
Max. boreddybde:	105 mm
Anvendeligt TE-C hammerbor (l/cm):	Ø 4–16 mm
Bor arbejdslængde	50–100 mm
Anpresningskraft	15–25 N

Kapacitet støvbeholder:

Ø 6 / 28 mm boreddybde 130 boringer

Ø 8 / 30 mm boreddybde 75 boringer

Ø 12 / 50 mm boreddybde 20 boringer

---

Støvbeholder kan anvendes: Op til 100 gange

Mundstykke: Ø 4–16 mm

---

Sugeventilator, støvbeholder med filter, dybdestop, længdestop, stikkontakt

### 3.1.4 Ibrugtagning

#### Montere støvsuger-aggregat **8**

##### -BEMÆRK-

Et tilstoppet filter kan forårsage at der sendes støv ud. Støvbeholderen skal således tømmes i god tid, og filtet skal rengøres ved at banke let på beholderen.

Den i støvsuger-aggregatet indbyggede sugeventilator drives af maskinens motor via en kontaktkobling. Tænderne på rotorakslen (1) griber ind i støvsuger-aggregatets kontakthylse (2).

1. Træk stikket ud af stikkontakten.
2. Skub støvsuger-aggregatet langs styresporet (3) på borehammeren indtil det går i hak.

#### Demontere støvsuger-aggregat **8**



Støvmodulets drivtapp kan blive varm efter drift under belastning. Undgå at berøre denne del.

1. Træk stikket ud af stikkontakten.
2. Tryk støvsuger-aggregatets spærreknop ind.
3. Og drej støvsuger-aggregatet nedad.

### 3.1.5 Betjening

#### Længdeindstilling (slag) **9**

Normal længdeindstilling for TE-C bor  $l_1 = 150$  mm, hvilket svarer til en effektiv boreddybde på 100 mm. Ved kortere bor, skal længden indstilles:

1. Åben (A) låseringen (5).
2. Tryk værktøjet med indsat bor imod væggen, indtil boret rører ved væggen (C).
3. Spænd (B) låseringen (5).

#### Indstilling af boreddybde (dybdestop) **10**

1. Åben (D) anslaget (6).
2. Før anslaget til ønsket boreddybde (F).
3. Lås (E) anslaget (6).

Det anbefales at foretage en prøveboring, hvis der kræves nøjagtig boreddybde.

#### Udsiftning af mundstykke **11**

1. Vip knappen (G) på bagsiden af mundstykket (7) tilbage.
2. Træk mundstykket opad og ud af skinnen (H).
3. Skub det andet mundstykke oppefra og tryk nedad, til det er på plads.

#### Tømme støvbeholderen **12**


1. Hold værktøjet vandret og lad det køre et kort øjeblik. Derved bliver alle støvrester, som har samlet sig i støvmodul, suget ind i støvbeholderen.
2. Tryk på knappen og hold den inde (K).
3. Træk støvbeholderen (8) nedad og ud af støvmodul (L).
4. Tøm støvbeholderen ved at banke let på den. Når det gøres skal man undgå, at der kommer unødvendigt meget støv ud i omgivelserne.
5. Skub den tomme støvbeholder nedefra og ind i støvmodul, indtil den sidder fast. Hvis der sættes en ny støvbeholder i, skal beskyttelseslåget fjernes først.

### 3.1.6 Rengøring og vedligeholdelse

Støvsugeren må kun rengøres med trykluft og pudseklud (anvend ikke vand, olie, fedt eller rengøringsmidler).



## 4. Tekniske data

Værktøj	TE 6-S / TE 6-C
Optagen effekt	650 W
Spænding	100 V, 110 V, 120 V, 220 V, 230 V, 240 V
Optagen strøm	6,5 A, 5,9 A, 5,4 A, 3,0 A, 2,8 A, 2,7 A
Frekvens	50–60 Hz
Vægt	2,8 kg
Mål (L×B×H)	320×215×75 mm
Omdrejningstal	0–880 o/min.
Slagtal (fuld effekt)	0–5100 slag/min.
Slagtal (reduceret effekt)	0–2700 slag/min.
Enkeltslagsenergi (fuld effekt)	1,8 Nm (J)
Enkeltslagsenergi (reduceret effekt)	0,6 Nm (J)
Boreområde i beton / murværk (hammerbor)	Ø 4–24 mm
Boreområde i træ	Ø 5–20 mm
Boreområde i træ: hulsav	Ø 25–68 mm
Boreområde i metal:	Ø 5–13 mm
Boreområde, metalplade max. 2 mm tyk	Ø 5–22 mm
Boreområde, borekrone til tynd væg (reduceret effekt)	Ø 25–68 mm
Boreydelse i middelhård beton	Ø 8 mm = 28 cm <sup>3</sup> /min. Ø 12 mm = 45 cm <sup>3</sup> /min. Ø 16 mm = 49 cm <sup>3</sup> /min.
Beskyttelses-isoleret (ifølge EN 50144)	Beskyttelsesklasse II (dobbelt isoleret) 
Skridtkobling	●
Vibrationsdæmpende håndtag og sidegreb	●
Radio- og TV-støjdæmpet i henhold	til EN 55014-1 og EN 55014-2

### Støj- og vibrationsinformation (i henhold til EN 50 144)

Værktøjets støjniveau (A-værdien) er normalt som følger:

Lydstyrkeniveau 100 dB(A)

Lydtryksniveau 87 dB(A)

### Benyt høreværn!

Typisk målt vibrationsniveau ved håndtag: 8 m/s<sup>2</sup>

Vi forbeholder os retten til tekniske ændringer

## 5. Sikkerhedsforskrifter

### 5.1 Grundlæggende Sikkerhedshenvisninger

Udover de sikkerhedstekniske forskrifter i de enkelte afsnit i denne brugsanvisning skal følgende retningslinier altid overholdes.

### 5.2 Korrekt anvendelse

Værktøjerne er beregnet til boreopgaver i beton, murværk, gips, træ og metal. TE 6-C er desuden egnet til lettere mejsling.

Værktøjerne er udviklet til brug på byggepladser, værksteder, til renovation, ombygning og nybyggeri.

### 5.3 Forkert anvendelse



Der må kun tilsluttes den netspænding og -frekvens, som er angivet på typeskiltet.

Udsæt ikke værktøjet for regn eller sne, og anvend det ikke i fugtige eller våde omgivelser eller hvor der er risiko for eksplosion.

Det er ikke tilladt at modificere eller tilføje ekstra dele til værktøjet.

For at undgå ulykker, anvend altid kun originalt Hilti tilbehør og udstyr.

Overhold forskrifterne i denne brugsanvisning med hensyn til drift, rengøring og vedligeholdelse.

### 5.4 Aktuelt teknisk niveau

- Værktøjet er udviklet, så det svarer til det aktuelle tekniske niveau.
- Der kan opstå farlige situationer ved anvendelse af værktøjet og det tilhørende udstyr, hvis det anvendes af personer, der ikke er blevet undervist i dets brug, eller hvis det ikke anvendes korrekt i henhold til forskrifterne i denne brugsanvisning.

### 5.5 Hensigtsmæssig indretning af arbejdspladsen



- Undgå løst hængende tøj, hår eller smykker, som kan sætte sig fast i værktøjets bevægelige dele.
- Anvend fodtøj med skridfast sål og sørg for at have et sikkert fodfæste.
- Sørg for en god arbejdsstilling. Undgå akavede kroppsstillinger.
- Udsæt ikke værktøjet for regn eller sne, og anvend det ikke i våde eller fugtige omgivelser eller i nærheden af brændbare væsker eller luftarter.
- Sørg for god belysning.
- Sørg for at holde arbejdspladsen fri for genstande, som man kan komme til skade på.

- Sørg altid for at elkabel og forlængerkabel holdes bag maskinen under arbejdet.
- Vær opmærksom, så De ikke falder over elkabel eller forlængerkabel.
- Sørg for at holde uvedkommende personer og især børn på afstand, når der arbejdes.

### 5.6 Generelle sikkerhedsinstruktioner

- Anvend kun værktøjet i henhold til korrekt brug. Værktøjet må kun benyttes, når det fungerer fejlfrit.
- Spænd den genstand fast, som skal bearbejdes, med en skruetvinge eller i et skruestik.
- Anvend altid sidehåndtaget. Kontroller, at det er rigtigt monteret og sidder ordentligt fast.
- Hold altid fast i værktøjet med begge hænder.
- Sørg for at holde håndtaget tørt, rent og fri for olie og fedt.
- Hold fast i sidehåndtaget ved den yderste ende.
- Hold altid værktøjet under opsyn.
- Sørg for at værktøjet er slukket, når stikket sættes i.
- Bær aldrig værktøjet med fingeren på tænd/sluk-knappen, når strømmen er tilsluttet.
- Træk altid stikket ud, når værktøjet ikke anvendes (fx. ved en pause i arbejdet), inden rengøring, vedligeholdelse og udskiftning af bor etc.
- Værktøj, som ikke anvendes, skal opbevares på et tørt og aflåst sted uden for børns rækkevidde.

#### 5.6.1 Mekaniske farer



- Overhold forskrifterne med hensyn til rengøring, vedligeholdelse og udskiftning af sliddele.
- Kontroller at boret passer i borepatronen og sidder ordentligt fast.

#### 5.6.2 Elektriske farer



- Skjulte elektriske ledninger og gas-/vandrør udgør en betydelig risiko, hvis de bliver beskadiget under arbejdet. Kontroller derfor arbejdsområdet, fx med en metal-detektor. Undgå at berøre jordforbundne dele, som fx. rør eller varmeelementer. Metaldele på værktøjet kan blive strømførende, hvis man ved et uheld er kommet til at bore i en strømledning.
- Til udendørs brug må der kun anvendes forlængerkabler, som tydeligt markeret er beregnet til udendørs brug.
- Afprøv at værktøjet, net- og forlængerkabel og stikkontakter virker fejlfrit. Anvend under ingen omstændigheder værktøjet, hvis det er beskadiget, mangler dele eller ikke fungerer fejlfrit.

- Bær aldrig værktøjet i kablet.
- Træk ikke i selve kablet, når det skal ud af stikkontakten – tag altid fat i stikket.
- Beskyt kablet mod varme, olie og skarpe genstande.
- Bliver net- eller forlængerkabel beskadiget under arbejdet, må De ikke røre ved kablet. Træk stikket ud af kontakten.
- Anvend aldrig værktøjet, hvis det er beskidt eller vådt.
- Støv eller fugt på værktøjets overflade gør det svært at få et godt greb og kan i værste fald føre til elektrisk stød.

### 5.6.3 Termiske farer



- Værktøjet kan blive varmt, når man arbejder med det. Der skal derfor bæres beskyttelseshandsker, når der skiftes bor etc.

### 5.6.4 Støv



- Bliver værktøjet anvendt uden støvsuger, skal der under arbejde, som skaber støv, anvendes åndedrætsværn.

### 5.7 Krav til brugeren

- Værktøjet er beregnet til professionel brug.
- Værktøjet må kun blive betjent, serviceeret og repareret af autoriseret og trænet personale. Dette personale skal i særdeleshed informeres om de potentielle farer, der er forbundet med brugen af dette værktøj.
- Vær altid opmærksom og koncentreret under arbejdet. Anvend ikke værktøjet, hvis De ikke føler Dem fuldstændigt koncentreret om arbejdet.

### 5.8 Personligt beskyttelsesudstyr

Brugeren og personer, der opholder sig i nærheden, når værktøjet anvendes, skal bære beskyttelsesbriller, let åndedrætsværn, høreværn og beskyttelseshandsker.



## 6. Før ibrugtagning



Værktøjet må ikke være tilsluttet strømmen.

### 6.1 Montere sidehåndtaget **5**

1. Sidehåndtagets spændestykke løsnes ved at dreje på grebet.
2. Skub sidehåndtaget (spændebåndet) henover borepatronen til fastspændingsrillen på værktøjshuset.
3. Drej sidehåndtaget til den ønskede position.
4. Fastspænd sidehåndtaget ved at dreje på grebet.

### 6.2 Skift borepatron **4**

**Tag borepatron af:**

1. Skub indsatspatronen fremad.
2. Fjern borepatronen.

**Sæt borepatron på:**

1. Træk indsatspatronen bagud og hold den her.
2. Placer borepatronen på styringen og slip indsatspatronen.
3. Vrid borepatronen indtil indsatspatronen griber fat.

## 7. Anvendelse



Anvend altid værktøjet med sidehåndtaget på. Anvend skruevinger eller skruestik til at fastgøre de dele, der bearbejdes.



Ved brug af forlængerledning: Anvend kun en forlængerledning med et tilstrækkeligt tværsnitsareal, som er godkendt til det pågældende formål. Tilsidesættelse af dette kan medføre et fald i maskinens ydelse og overophedning af kablet. Er forlængerledningen beskadiget, skal den udskiftes.

Ved lave temperaturer: Maskinen kræver en minimumsdriftstemperatur, før slagværket begynder at arbejde. Tænd for maskinen, stød den kortvarigt an mod materialet og lad den køre i friløb. Stød den an flere gange, indtil slagværket går i gang.

- FORSIGTIGT -	
	<ul style="list-style-type: none"><li>■ Bor eller mejsel kan under arbejdet blive varmt.</li><li>■ De kan brænde Dem på disse.</li><li>■ Benyt derfor altid beskyttelseshandsker, når bor eller mejsel udskiftes.</li></ul>

### 7.1 Indsætte bor/mejsel **2**

1. Træk stikket ud af kontakten.
2. Kontroller at indstiksenden på bor/mejsel er ren og let indfedtet. Om nødvendigt, rengør og smør den let.
3. Kontroller at tætningslæben på støvkappen er ren og hel. Hvis det er nødvendigt, rengøres støvkappen og tætningslæben udskiftes, hvis den er beskadiget (se afsnit 8).
4. Drej borepatronen i retning mod symbolet.
5. Stik bor/mejsel så langt ind i borepatronen som det kan komme.
6. Drej bor/mejsel til det sidder fast.
7. Drej borepatronen tilbage til symbolet .
8. Træk i det indsætte bor/mejsel for at kontrollere, at det sidder ordentligt fast.

### 7.2 Fjerne bor/mejsel **2**

1. Træk stikket ud.
2. Drej borepatronen imod symbolet.
3. Træk bor/mejsel ud af borepatronen.
4. Drej borepatronen tilbage til symbolet.

### 7.3 Reguler dybdestop **5**

1. Sidehåndtagets spændestykke løsnes ved at dreje på grebet.
2. Sving sidehåndtaget til den ønskede position.
3. Justér dybdestoppet til den ønskede boreddybde "X".
4. Spænd sidehåndtaget fast ved at dreje på grebet.

### 7.4 Hammerboring – med fuld effekt (TE 6-S / TE 6-C)

**3a 3b**

- FORSIGTIGT -	
	<ul style="list-style-type: none"><li>■ Under boringen kan materiale splintres.</li><li>■ Splinter kan ramme og beskadige krop og øjne.</li><li>■ Bær derfor beskyttelsesbriller, beskyttelseshandsker og, hvis der ikke anvendes støvsuger, et åndedrætsværn.</li></ul>

- FORSIGTIGT -	
	<ul style="list-style-type: none"><li>■ Værktøjet og boringen forårsager støj.</li><li>■ Et højt støjniveau kan skade hørelsen.</li><li>■ Bær derfor høreværn.</li></ul>

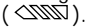
1. Sæt stikket i stikkontakten.
2. Anbring omskifteren i den anviste position for hammerboring ().
3. Placer værktøjet med boret på det punkt, hvor der skal bores.
4. Tryk langsomt på hastighedsreguleringen (arbejd med lav hastighed/omdrejningstal indtil boret har centerret sig i borehullet).
5. For at arbejde videre med fuld hastighed og dermed fuld effekt, trykkes hastighedsreguleringen helt i bund.
6. Pres ikke værktøjet for hårdt imod underlaget, da det ikke vil øge effekten. Derimod opnår man, at værktøjet får en længere levetid, hvis man ikke presser for hårdt.
7. For at undgå et ukontrolleret gennembrud med afskaling, når der bores huller, skal omdrejningstallet formindskes lige inden gennembrud.

### 7.5 Hammerboring – med reduceret effekt (TE6-S) **3a**

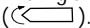
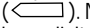
1. Sæt stikket i stikkontakten.
2. Anbring omskifteren i den anviste position for hammerboring ().
3. Placer værktøjet med boret på det punkt, hvor der skal bores.

- Tryk langsomt på hastighedsreguleringen (arbejd med lav hastighed/omdrejningstal indtil boret har centerret sig i borehullet).
- For at arbejde videre med fuld hastighed og dermed fuld effekt, trykkes hastighedsreguleringen helt i bund.
- De nye TE-C bor kombineret med reduceret effekt kan i sarte materialer forhindre afskalning.

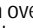
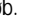
#### 7.6 Boring uden slag (TE 6-S / TE 6-C) **3a 8b**

- Sæt stikket i stikkontakten.
- Anbring omskifteren i den anviste position for boring (). I denne position bliver kun rotationsbevægelsen overført til boret.
- Tryk langsomt på hastighedsreguleringen (arbejd med lav hastighed/omdrejningstal indtil boret har centerret sig i borehullet).
- For at arbejde videre med fuld hastighed og dermed fuld effekt, trykkes hastighedsreguleringen helt i bund.

#### 7.7 Mejsling (TE 6-C) **8b**

- Sæt stikket i stikkontakten.
- Anbring omskifteren i den anviste position for mejsling ().
- Placer mejslen, hvor der skal mejsles.
- Drej omskifterne over på symbolet for mejsling (). Når omskifteren er i denne position, er mejslen radialt fikseret og kun hammerbevægelsen overføres til mejslen.

#### 7.8 Højre-/venstreløb **6**

- Drej omskifteren over på (L ) for venstreløb eller (R ) for højreløb.

dele fungerer fejlfrit. Brug ikke maskinen, hvis den er beskadiget, eller betjeningsdelene ikke fungerer fejlfrit. Send i så fald maskinen til reparation hos Hilti. Reparationer på de elektriske dele, må kun foretages af en autoriseret specialist på området.

#### 8.4 Kontrol efter rengørings- og vedligeholdelsesrutiner

Efter alle rengørings- og vedligeholdelsesrutiner skal det testes, om alt sikkerhedsudstyr sidder som det skal og fungerer fejlfrit.

## 8. Rengøring og vedligeholdelse

Træk stikket ud af stikkontakten.

### 8.1 Rengøring af bor/mejsel

Fjern støv og skidt, som har sat sig fast, og beskyt overfladen imod korrosion ved med jævne mellemrum at aftørre med en klud fugtet i olie.

### 8.2 Rengøring af værktøjet

Yderskallen (maskinhuset) er fremstillet af et slagfast plastmateriale. Grebene består af et elastomer-materiale. Anvend aldrig maskinen, hvis luftindtaget er stoppet! Rengør luftindtaget forsigtigt med en tør børste. Undgå at der kommer fremmedlegemer ind i maskinens indvendige dele. Rengør jævnligt maskinhuset udvendigt med en let fugtig klud. Anvend ikke spray, dampstråler eller rindende vand til rengøring! Det kan forringe maskinens elektriske sikkerhed. Hold altid maskinens greb fri for olie og fedt. Anvend ikke silikoneholdige plejemidler.

### 8.3 Vedligeholdelse

Kontrollér jævnligt alle udvendige dele på maskinen for eventuelle skader og forvis Dem om, at alle betjenings-

## 9. Fejlsøgning

Fejl	Mulig årsag	Afhjælpning
Værktøjet starter ikke	Strømforsyning afbrudt	Tilslut et andet eldrevet apparat og se om det virker
	Netkabel eller stik er defekt	Bør kontrolleres af en elektriker og måske udskiftes
	Hastighedsreguleringen er defekt	Bør kontrolleres af en elektriker og måske udskiftes
Intet slag	Værktøjet er for koldt	Lad værktøjet varme op til drifts-temperatur (se afsnit Anvendelse)
	Funktionsvælgeren står på boring	Stil funktionsvælgeren på slag-boring
Værktøjet kommer ikke op på fuld kapacitet	Forlænger-kabel med for dårligt tværsnit	Anvend et forlænger-kabel med tilstrækkeligt tværsnit (se afsnit Anvendelse)
	Hastighedsreguleringen er ikke presset helt i bund	Pres betjeningsknappen helt i bund
	Funktionsvælgeren står på reduceret slageffekt. Højre-/venstreomskifteren er sat på venstreløb.	Sæt funktionsvælgeren på slag-boring. Sæt højre-/venstreomskifteren på højreløb.
Boret kan ikke løsnes fra borepatronen	Borepatronen er ikke helt åbnet.	Drej borepatronen mod  og tag boret ud.

## 10. Bortskaffelse

Størstedelen af de materialer, som anvendes ved fremstillingen af Hilti maskiner, kan genbruges. Materialerne skal skilles korrekt ad, inden de kan genbruges. I mange lande findes der allerede ordninger, hvor Hilti samler sine brugte maskiner/værktøjer ind til genbrug. For mere information, kontakt Hilti Kundeservice eller din lokale Hilti Konsulent.

Ønsker du selv at indlevere dit elværktøj til en genbrugsstation, så skal værktøjet skilles ad så meget som det er muligt uden at anvende specialværktøj. Anvend en rengørings-serviet til at tørre olierede/fedtede dele af og sørg for at olie, der løber ud, også bliver tørret op (mængde totalt: ca. 50 ml.). Dette papir skal bortskaffes på en korrekt måde. **Fedt eller olie må under ingen omstændigheder havne i afløbet eller på jorden.**

**Opdel de enkelte dele således:**

Del/komponent	Hovedbestanddel	Genbrug
Værktøjsskuffert	Plast	Plastgenbrug
Gearkasse	Plast med magnesium-legering/messingdel	Metalskrot
Lejeskjold	Magnesium-legering / messing	Metalskrot
Greb, sidehåndtag	Plast	Plastgenbrug
Motorhus	Plast	Plastgenbrug
Dæklag på greb	Plast	Plastgenbrug
Ventilator	Plast	Plastgenbrug
Motor (rotor og stator)	Stål og kobber	Metalskrot
Elkabel	Kobber, elastomer	Metalskrot
Geardele	Stål	Metalskrot
Dele fra slagmekanismen	Stål	Metalskrot
Skruer, små dele	Stål	Metalskrot

## 11. Garanti

Hilti garanterer for, at det leverede produkt er fri for materiale- og fabrikationsfejl. Denne garanti gælder dog kun, såfremt produktet anvendes og behandles korrekt samt vedligeholdes og rengøres korrekt og i overensstemmelse med Hilti brugsanvisningen. Eventuelle garanti-krav skal gøres gældende inden 12 måneder fra købsdatoen (fakturadatoen). Endvidere er det en betingelse, at den såkaldte tekniske enhed er bevaret, dvs. at der udelukkende er anvendt originale Hilti forbrugsmaterialer, tilbehør og reservedele.

Garantien omfatter gratis reparation eller udskiftning af defekte dele. Dele, der som følge af normalt slid trænger til at blive udskiftet eller repareret, er ikke omfattet af garantien.

**Hilti afviser alle yderligere krav, med mindre loven forbyder en sådan afvisning. Hilti påtager sig således intet ansvar for direkte eller indirekte skader, samtidige eller efterfølgende skader, tab eller omkostninger, som er opstået i forbindelse med eller på grund af anvendelsen af værktøjet, eller som er opstået på grund af produktets uegnethed til et bestemt formål. Stiltiende garantier for anvendelse eller egnethed til et bestemt formål udelukkes udtrykkeligt.**

I forbindelse med reparation eller udskiftning af værktøjet og/eller dele deraf, forudsættes det, at værktøjet og/eller de pågældende dele indsendes til Hilti umiddelbart efter, at skaden er påvist.

Nærværende garanti omhandler samtlige garantiforpligtelser fra Hilti's side og erstatter alle tidligere eller samtidige garantierklæringer, såvel skriftlige som mundtlige.

## 12. Konformitätserklärung

Bezeichnung:	Bohrhammer
Typenbezeichnung:	TE 6-S / TE 6-C
Konstruktionsjahr:	2001

Wir erklären in alleiniger Verantwortung, dass dieses Produkt mit den folgenden Richtlinien und Normen übereinstimmt: 73/23/EWG, 89/336/EWG, 98/37/EG, EN 55014-1, EN 55014-2, EN 50144-1, EN 50144-2-6, EN 61000-3-2, EN 61000-3-3

## 12. EC declaration of conformity

Designation:	Rotary hammer drill
Type designation:	TE 6-S / TE 6-C
Year of design:	2001

We declare, on our sole responsibility, that this product complies with the following standards or standardisation documents: 73/23/EWG, 89/336/EWG, 98/37/EG, EN 55014-1, EN 55014-2, EN 50144-1, EN 50144-2-6, EN 61000-3-2, EN 61000-3-3

## 12. Déclaration de conformité CE

Désignation:	Perforateur
Modèle:	TE 6-S / TE 6-C
Année de conception:	2001

Nous déclarons sous notre seule et unique responsabilité que ce produit est conforme aux directives et normes suivantes: 73/23/CEE, 89/336/CEE, 98/37/CE, EN 55014-1, EN 55014-2, EN 50144-1, EN 50144-2-6, EN 61000-3-2 et EN 61000-3-3.

## 12. Dichiarazione di conformità

Designazione:	Perforatore
one del tipo:	TE 6-S / TE 6-C
Anno di fabbricazione:	2001

Assumendone la piena responsabilità, dichiariamo che questo prodotto è conforme alle seguenti direttive e norme 73/23/EWG, 89/336/EWG, 98/37/EG, EN 55014-1, EN 55014-2, EN 50144-1, EN 50144-2-6, EN 61000-3-2, EN 61000-3-3

## 12. Conformiteitsverklaring

Product:	boorhamer
Type:	TE 6-S / TE 6-C
Bouwjaar:	2001

Wij verklaren, op onze eigen verantwoording, dat dit product voldoet aan de volgende richtlijnen en normen: 73/23/EEG, 89/336/EEG, 98/37/EG, EN 55014-1, EN 55014-2, EN 50144-1, EN 50144-2-6, EN 61000-3-2, EN 61000-3-3.

## 12. Declaração de conformidade CE

Designação:	Martelo perfurador
Tipo:	TE 6-S / TE 6-C
Ano de fabrico:	2001

Declaramos sob nossa exclusiva responsabilidade que este produto cumpre as seguintes normas ou documentos normativos: 73/23 EWG; 89/336/EWG; 98/37/EG; EN 55014-1; EN 55014-2; EN 55144-1; EN 55144-2-6; EN 61000-3-2; EN 61000-3-3.

## 12. Declaración de conformidad de la UE

Denominación:	Martillo perforador
Denominación del modelo:	TE 6-S / TE 6-C
Año de construcción:	2001

Declaramos, como únicos responsables, que este producto satisface las siguientes directrices y normas: 73/23/EWG, 89/336/EWG, 98/37/EG, EN 55014-1, EN 55014-2, EN 50144-1, EN 50144-2-6, EN 61000-3-2, EN 61000-3-3.

## 12. EU konformitetserklæring

Betegnelse:	Borehammer
Typebetegnelse:	TE 6-S / TE 6-C
Konstruktionsår:	2001

Vi påtager os det fulde ansvar for, at dette produkt er i overensstemmelse med følgende normer eller normative dokumenter: 73/23/EWG, 89/336/EWG, 98/37/EG, EN 55 014-1, EN 55 014-2, EN 50144-1, EN 50144-2-6, EN 61000-3-2, EN 61000-3-3.



## 12. EY-vaatimustenmukaisuusvakuutus

Nimike:	Poravasara
Tyyppi:	TE 6-S / TE 6-C
Suunnitteluvuosi:	2001

Vakuutamme omalla vastuullamme, että tässä käyttöohjeessa kuvattu tuote täyttää seuraavien direktiivien ja normien vaatimukset: 73/23/EWG, 89/336/EWG, 98/37/EG, EN 55014-1, EN 55014-2, EN 50144-1, EN 50144-2-6, EN 61000-3-2, EN 61000-3-3.

## 12. Samsvarserklæring

Betegnelse:	Borhammer
Type betegnelse:	TE 6-S / TE 6-C
Produksjonsår:	2001

Vi erklærer som eneansvarlig at dette produkt stemmer overens med følgende direktiver eller standarder: 73/23/EWG, 89/336/EWG, 98/37/EG, EN 55014-1, EN 55014-2, EN 50144-1, EN 50144-2-6, EN 61000-3-2, EN 61000-3-3.

## 12. Försäkran om EU-överensstämmelse

Beteckning:	Borrhammare
Typbeteckning:	TE 6-S / TE 6-C
Konstruktionsår:	2001

Vi intygar på eget ansvar att denna produkt överensstämmer med följande normer och direktiv: 73/23/EWG, 89/336/EWG, 98/37/EG, EN 55014-1, EN 55014-2, EN 50144-1, EN 50144-2-6, EN 61000-3-2, EN 61000-3-3.

## 12. Δήλωση συμβατότητας

Όνομασία:	Περιστροφικό κρουστικό δράπανο
Όνομαστικός τύπος:	TE 6-S / TE 6-C
Έτος σχεδίασης:	2001

Δηλώνουμε υπεύθυνα ότι το συγκεκριμένο προϊόν συμμορφώνεται με τα ακόλουθα κριτήρια ή έγγραφα προδιαγραφών: Οδηγία 73/23/EWG, 89/336/EWG, 98/37/EG της Ε.Ε. και με τα εφαρμοσμένα πρότυπα DIN EN 55014-1, EN 55014-2, EN 50144-1, EN 50144-2-6, EN 61000-3-2, EN 61000-3-3.

## 12. EN-i vastavusdeklaratsioon

Tähis:	Lööktrell
Tüübitähis:	TE 6-S / TE 6-C
Konstrueerimise aasta:	2001

Me deklareerime oma ainuvastutusel, et see toode vastab järgmistele standarditele ja standardiseerimisdokumentidele: 73/23/EWG, 89/336/EWG, 98/37/EG, EN 55014-1, EN 55014-2, EN 50144-1, EN 50144-2-6, EN 61000-3-2, EN 61000-3-3.

## 12. Instrumenta atbilstība

Apraksts:	Perforators
Tipa apzīmējums:	TE 6-S / TE 6-C
Izstrādes gads:	2001

Mēs, ņemoties pilnu atbildību, paziņojam, ka šis produkts atbilst sekojošām direktīvām un standartiem: 73/23/EWG, 89/336/EWG, 98/37/EG, EN 55014-1, EN 55014-2, EN 50144-1, EN 50144-2-6.

## 12. ES atitikties deklaracija

Rūšis:	Plaktukinis perforatorius
Žymėjimas:	TE 6-S / TE 6-C
Suprojektavimo metai:	2001

Prisiimdami sau atsakomybę, pareiškiame, kad šis gaminys atitinka žemiau nurodytas direktyvas ir standartus: 73/23/EWG, 89/336/EWG, 98/37/EG, EN 55014-1, EN 55014-2, EN 50144-1, EN 50144-2-6, EN 61000-3-2, EN 61000-3-3.

### Hilti Corporation



Bo Risberg  
Senior Vice President  
Business Unit  
Drilling and Demolition  
August 2001



Werner Bongers  
Vice President Development  
Business Unit  
Drilling and Demolition  
August 2001

**Hilti Corporation**

---

FL-9494 Schaan  
Tel.: +423 / 234 21 11  
Fax: +423 / 234 29 65  
[www.hilti.com](http://www.hilti.com)