

SF 4000



DK

Brugsanvisning

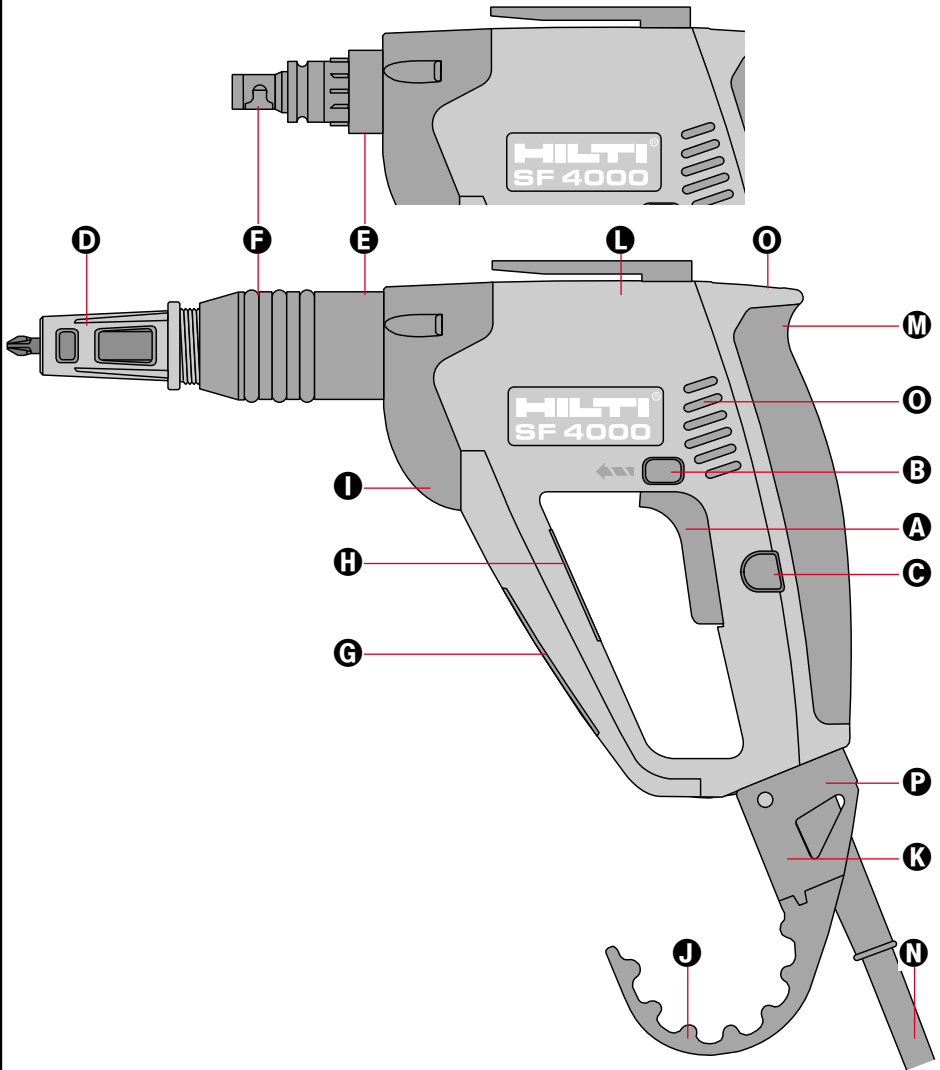
43-47



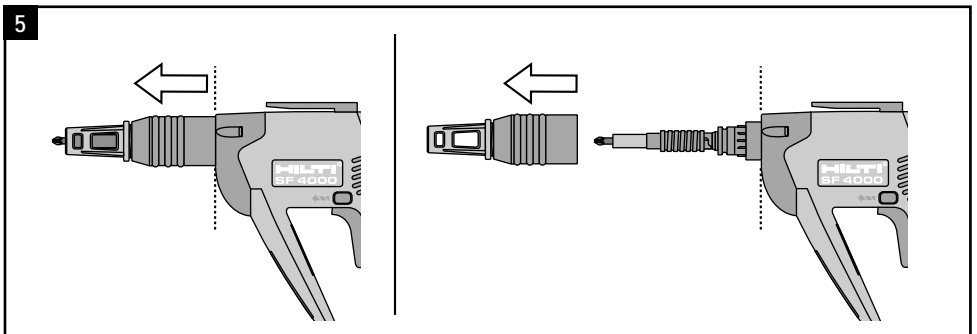
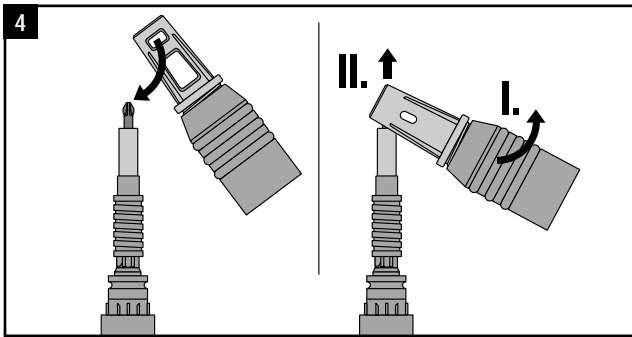
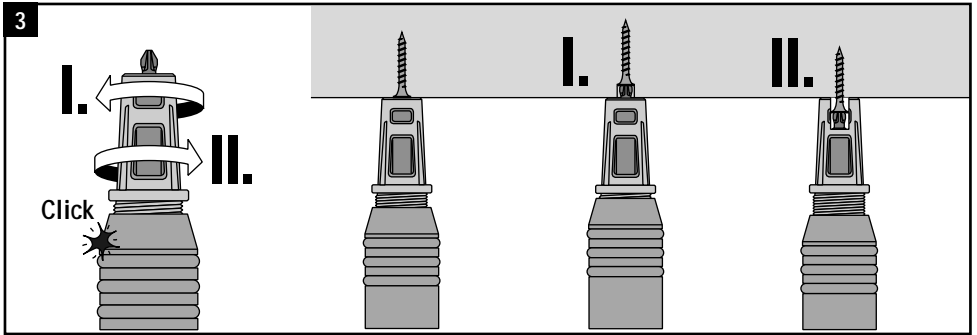
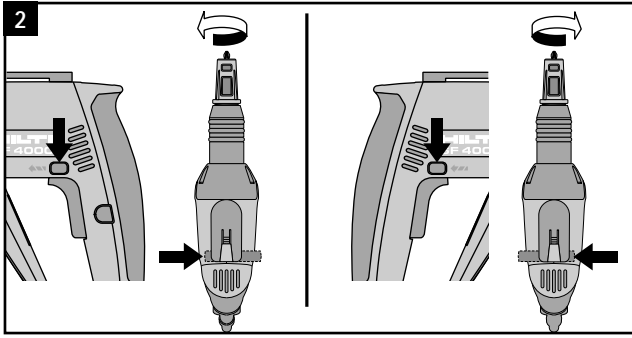
334428

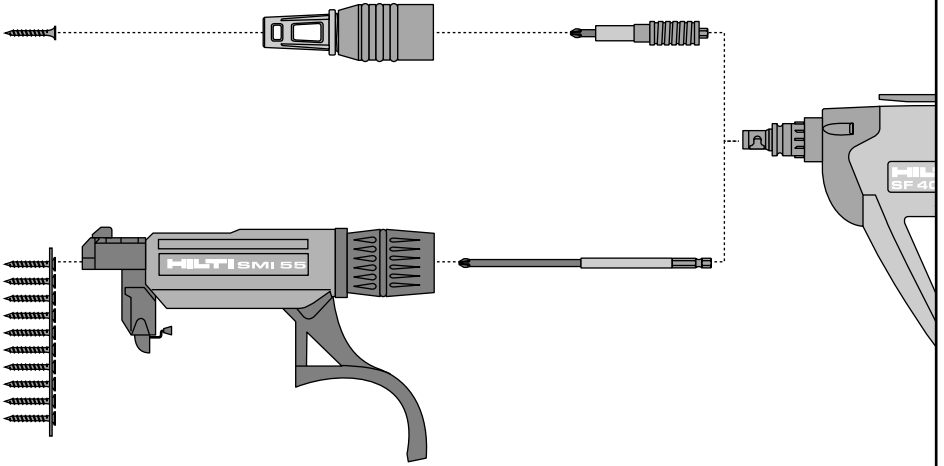
HILTI

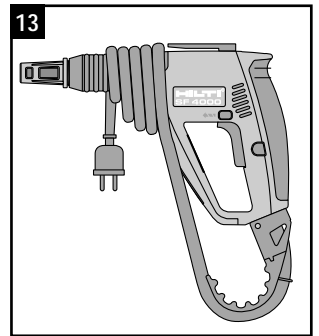
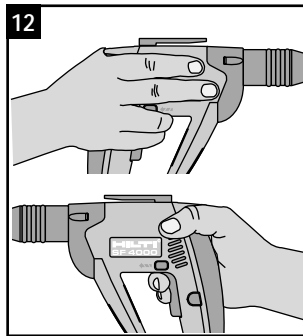
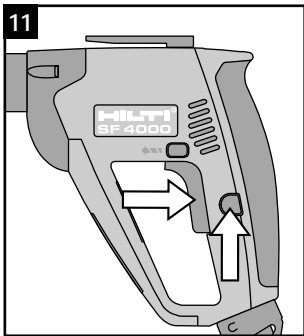
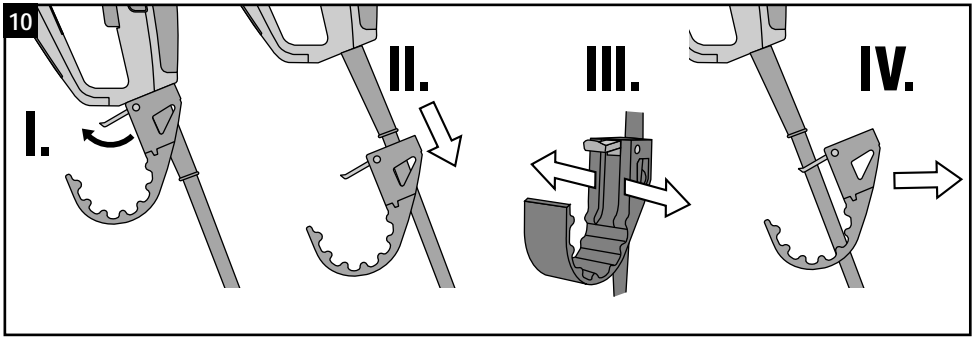
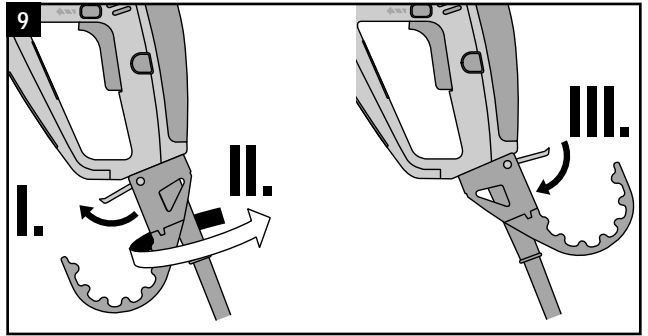
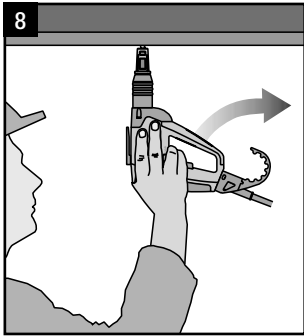
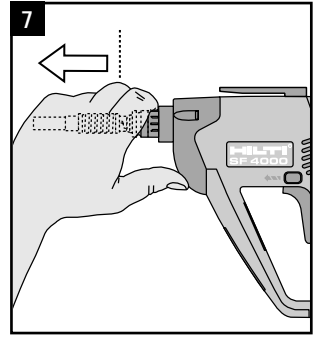
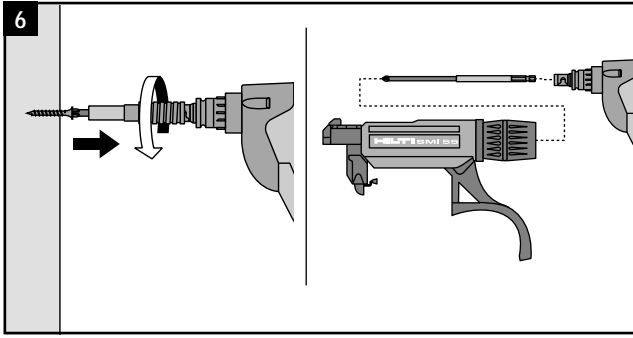
1



CE








SF 4000 Gipsskruemaskine


Læs brugsanvisningen nøje, inden maskinen tages i brug.

Opbevar altid brugsanvisningen sammen med maskinen.

Sørg for at brugsanvisningen altid følger med ved overdragelse af maskinen til andre.

Generel information

 I denne brugsanvisning står dette symbol for punkter, som er specielt vigtige for sikkerheden. Instrukserne i disse punkter skal altid følges, da der ellers er fare for alvorlige skader.

 Advarsel: højspænding

I Tallene henviser til billeder. Billederne til teksten finder De på omslaget, som kan foldes ud. Hold omslaget åbent, når De læser brugsanvisningen.

Når der i brugsanvisningen står «maskinen», menes der altid SF 4000 gipsskruemaskine.


Betjeningsknapper og maskinkomponenter **1**

- A** Afbryder (med elektronisk hastighedskontrol)
- B** Højre-/venstreomskifter
- C** Låseknop til fastlåsning af afbryder
- D** Indstilbart dybdestop (med bit-skift funktion)
- E** Overgang mellem maskine/tilbehør (klikforbindelse)
- F** Værktøjsholder ("1/4" til bitsholder, magasinbit)
- G** Kontrolleret køleluftføring
- H** Typeskilt
- I** Koblingssystem/gear
- J** Stilladskrog
- K** Låsning/frigørelse af stilladskrog
- L** Motor
- M** Greb
- N** Netkabel
- O** Luftindsugning til motorkøling
- P** Klemmebøjle

Indhold	Side
Betjeningsknapper og maskinkomponenter	43
Generel information	43
Beskrivelse	43
Tekniske data	44
Maskinens kendetegn	44
Beregnet anvendelse	44
Sikkerhedsforskrifter	45
Før ibrugtagning	46
Betjening	46
Rengøring og vedligeholdelse	47
Garanti	47
Bortskaffelse	47
Konformitetserklæring	Se omslag

Beskrivelse

SF 4000 er en elektrisk gipsskruemaskine med klokobling (Jet) og beregnet til professionelt gipspladearbejde. For at opnå optimal håndtering anbefaler vi at holde den i liniegreb (pistolgreb) **12**. Maskinen er egnet til både venstre- og højrehåndede. Grebet er lavet af elastomer, som nedsætter ældningen og samtidig reducerer risikoen for at hånden glider på grebet. Følgende dele følger med skruemaskinen: Phillips bit nr. 2, magnetisk bitsholder, brugsanvisning og en værktøjskuffert eller papæske.

 Ved anvendelse af maskinen, skal følgende altid overholdes:

- Maskinen skal være tilsluttet elektrisk vekselspænding i overensstemmelse med angivelsen på typeskiltet
- Skruemaskinen må kun anvendes håndholdt
- Maskinen må ikke anvendes, hvor der er fare for eksplosion


Tekniske data SF4000

Nominel effekt:	450 W
Nominel spænding:	230 V
Nominel strøm:	2,1 A
Frekvens:	50–60 Hz
Omdrejningstal ubelastet:	0–4300 o/min.
Værktøjsholder:	1/4" i hht. DIN 3126 / ISO 1173
Skruemaskinens vægt uden kabel:	1,3 kg
Max. tilspændingsmoment:	> 6,5 Nm
Mål (LxBxH):	212x68x176 mm
Hastighedsregulering:	elektronisk via afbryderen
Venstreløb/højreløb:	skydeknop, som fastlåses under drift
Radio- og TV-støjdæmpet:	i hht. EN 55014-1
Støjdæmpning:	i hht. EN 55014-2
Beskyttelsesklasse:	beskyttelsesisoleret i hht. EN 50 144, klasse II

Støj og vibration (jf. EN 50 144)

Typisk lydstyrkeniveau (L_{WA}), A-værdi:	90 dB (A)
Typisk emissions-lydtrykniveau (L_{pA}), A-værdi:	77 dB (A)
Høreværn påbudt.	
Typisk vægтет vibration i håndtaget:	< 2,5 m/s ²

Maskinens væsentligste kendetegn

- Elektrisk beskyttelsesklasse II (dobbeltsisoleret) 
- Vibrationsdæmpet greb (elastomer)
- Hastigheden kan reguleres trintrøst
- Permanent smurt gear og kobling
- Automatisk afbrydende kul
- Klokobling med Jetfunktion
- Stilladskrog og bæltekrog
- Knap til fastlåsning af afbryder under drift
- Højre-/venstreløb
- Justerbart dybdestop
- Kontrolleret køleluftføring

Ret til tekniske ændringer forbeholdes

Maskinen er beregnet til følgende brug

Hovedanvendelse	Skruetype
Gipsplader på metalprofilskiner ($\leq 0,88$ mm)	Gipsskrue med nålespids, type S-DS 01
Gipsplader på metalprofilskiner ($\leq 2,25$ mm)	Gipsskrue med borspids, type S-DD 01
Metalprofil / -skinne på metalprofil / -skinne (max. samlet tykkelse 2,50 mm)	Gipsskrue med borspids, type S-DD 02 og S-DD 03
Gipsplader på træ	Gipsskrue med nålespids, type S-DS 03
Gipsfiberplader på metalprofilskiner ($\leq 0,88$ mm) og trækonstruktioner	Gipsskrue med nålespids, type S-DS 14
Spånplader på trækonstruktioner	Gipsskrue med nålespids, type S-DS 03

Maskinen kan anvendes sammen med SMI 55 magasin og de tilsvarende magasinerede skrue til de ovennævnte opgaver. Læs i så fald brugsanvisningen for SMI 55 gipsskruemagasin.

Sikkerhedshenvisninger

Ved brug af elværktøj skal følgende generelle sikkerhedsregler overholdes til forebyggelse af legemsbeskadigelse, elektrisk stød og brandfare. Læs og overhold nedenstående instrukser, inden De bruger maskinen.

Kendskab til brugsanvisningen er en forudsætning for at kunne anvende maskinen uden risiko for skade på mennesker og/eller produkt.

1. Anvend beskyttelsesudstyr



Brug beskyttelsesbriller



Brug åndedrætsværn ved støvende arbejde



Brug høreværn

2. Anvend egnet arbejdsbeklædning

Undgå løsthængende tøj, løsthængende langt hår og smykker, som kan blive fanget af maskinens bevægelige dele. Brug skridsikert fodtøj.

3. Indret arbejdsområdet sikkert

Hold arbejdsområdet fri for genstande, som De kan komme til skade ved. Sørg for god belysning. Hold uvedkommende personer – især børn - væk fra arbejdsområdet.

4. Vær opmærksom på omgivelserne

Anvend ikke maskinen i nærheden af brændbare væsker eller gasser.

Anvend ikke maskinen under vand.

5. Test altid maskinen før brug

Kontroller at maskinen og kablet er i forsvarlig stand. Undlad at bruge maskinen, hvis den er beskadiget, ukomplet, eller hvis betjeningsdelene ikke fungerer fejlfrit.

6. Anvend det rigtige værktøj

Forvis Dem om, at værktøjet (bits, bitsholder, magasin-bit etc.) har det indstik, der passer til maskinen, og at det sidder ordentligt fast i værktøjsholderen.

Anvend kun anbefalet originalt Hilti tilbehør og ekstraudstyr.

7. Anvend kun maskinen til de formål, den er beregnet til (se side 44).

Undgå at overbelaste maskinen.

8. Grib arbejdet fornuftigt an

Undgå akavede stillinger. Sørg altid for at have sikkert fodfæste. Sluk for maskinen, hvis De bliver distraheret fra arbejdet. Før altid kablet bagud og væk fra maskinen under arbejdet. Bær aldrig maskinen i kablet. Undlad at trække i kablet for at trække stikket ud af stikkontakten. Beskyt kablet mod varme, olie og skarpe kanter. Undlad

at røre ved kablet, hvis kablet bliver beskadiget under arbejdet. Tag omgående netstikket ud af stikkontakten.

9. Pas på skjulte ledninger

Skjulte elektriske ledninger og gas- og vandrør udgør en alvorlig risiko, hvis de beskadiges i forbindelse med arbejdet. Kontroller derfor arbejdsområdet forud for arbejdet, f.eks. med en metaldetektor. Undgå kropskontakt med jordede dele som f.eks. rør eller radiatorer. Udvendige metaldele på maskinen kan blive spændingsførende, hvis De f.eks. ved en fejl er kommet til at bore ind i en ledning eller strømførende ledning.

10. Undgå at maskinen starter utilsigtet

Bær aldrig maskinen med fingeren på afbryderen, når maskinen er koblet til el-nettet. Forvis Dem om, at maskinen er slukket, inden De sætter netstikket i stikkontakten. Tag altid stikket ud af stikkontakten, når maskinen ikke er i brug (f.eks. i arbejds-pauser), før pasning og vedligeholdelse og ved udskiftning af værktøjer.

11. Hold maskine og værktøjer i god stand

Følg instrukserne med hensyn til pasning og vedligeholdelse og rettidigt skift af værktøjer. Brug aldrig maskinen, hvis den er snavset eller våd. Støv eller fugt på maskinens overflade gør det vanskeligere at holde fast på maskinen, og kan under ugunstige forhold medføre elektrisk stød.

Reparationer på maskinen må kun udføres af autoriserede fagfolk, og der skal anvendes originale Hilti reservedele. I modsat fald er der risiko for skader og ulykker. Vi opfordrer derfor til kun at lade reparationer udføres hos Hilti eller et af Hilti autoriseret værksted.

Ibrugtagning



Sikkerhedshenvisningerne i denne brugsanvisning skal læses og overholdes.



Netspændingen skal stemme overens med angivelsen på maskinens typeskilt.



Ved anvendelse af forlængerkabler: anvend kun forlængerkabler med tilstrækkeligt tværsnit til den pågældende opgave. Hvis forlængerkablet er beskadiget, skal det udskiftes.

Anvend kun værktøj med standard 1/4" udvendig sekskant.

Betjening

A Afbryder med elektronisk hastighedsregulering

Hastigheden kan reguleres trinløst op til maksimal hastighed ved at trykke langsomt på afbryderen.

B Højre-/venstreomskifter

Omdrejningsretningen kan ændres via højre-/venstreomskifteren 2. Den låses fast, så det er umuligt at skifte, når maskinen kører.

Skub palen til højre = venstreløb I.

Skub palen til venstre = højreløb II.

C Knap til fastlåsning af afbryder under drift

Med låseknappen til vedvarende drift kobles maskinen til, og motoren kører kontinuerligt med optimal hastighed og optimal motorkøling.

- Aktivering af låseknop: Tryk afbryderen A ind, tryk låseknappen C ind og slip så begge knapper 11.
- Deaktivering af låseknop: Tryk kortvarigt på afbryderen A. Herved frigøres låseknappen automatisk.

D Dybdestop til justering af sættedybden

Ved hjælp af dybdestoppet kan skrue monteres i plan med overfladen, undersøenket eller i en bestemt afstand fra overfladen. For hvert klik er justeringen $\pm 0,25$ mm 3.

- Drej dybdestoppet til venstre = Skruen skrues dybere i I.
- Drej dybdestoppet til højre = Skruen skrues mindre dybt i II.

E Overgang mellem maskine / tilbehør

Når man trækker i dybdestoppet D løsnes klikforbindelsen til maskinen 5. Spindelen bliver fri, så følgende kan foretages: udskruning af en monteret skrue i venstreløb 6 I. eller udskiftning af bit 4 eller bitholder 7 eller montering af SMI 55 magasin 6 II. eller montering af en skrue på ny. Vær forsigtig, når De sætter dybdestoppet på

Udskiftning af bit 4

Træk dybdestoppet D væk fra overgangsstedet E, placer en brugt bit i hullet i dybdestoppet D, lås eller drej og træk bittens opad (flaskeåbnerprincip).

Udskiftning af bitholder 7

Værktøjholderen har en standard 1/4" indvendig sekskant til værktøj (bit, bitholder, magasinbit). Træk i dybdestoppet D for at løsne klikforbindelsen til maskinen 5. Bitholderen frigøres og kan udskiftes. Tag fat i bitholderen på plastikdelen, træk den fremad og pres den samtidig væk fra gearhuset 7. Bitholderen slipper selv værktøjholderen 6. Sammen med SF 4000 må der kun anvendes bitholder S-BHP 75M.

G Luftføring

Den luft, der er nødvendig for at køle motoren, suges ind gennem ventilationskanalen G og blæses kontrolleret ud af maskinen via luftudsugningen G 8.

H Stilladskrog

Denne krog gør det muligt at opbevare maskinen midlertidigt på flere forskellige måder. Når man åbner klemmebøjlen K, kan stilladskrogen drejes 360° 9 III. og låses igen i en ny position ved at lukke klemmebøjlen 9 I. + II. Hvis der ikke er brug for krogen, kan den tages helt af 10. Åben klemmebøjlen K I., skub krogen ned II., pres klemmebøjlen P III. ud og væk fra kablet IV. Vær forsigtig, når De monterer dybdestoppet. Brug kun stilladskrogen så længe som det er nødvendigt. Læg maskinen på et sikkert sted, når De forlader arbejdsstedet.

I Netkabel

Ruller man kablet op omkring stilladskrogen I begrænses antallet af kabelbrud ved beskyttelseshylen 13.

Pasning og vedligeholdelse

Pasning

Ydersiden af maskinhuset er fremstillet af et slagfast plastikmateriale. Grebene består af elastomer-materiale.



Rengør jævnligt maskinhuset udvendigt med en let fugtig klud. Anvend ikke spray, højtryksrensere eller rindende vand til rengøring! Det kan forringe maskinens elektriske sikkerhed. Hold altid maskinens greb fri for olie og fedt. Anvend ikke silikoneholdige plejemidler.



Anvend aldrig maskinen, hvis luftindtaget er stoppet! Rengør luftindtaget forsigtigt med en tør børste. Undgå at der kommer fremmedlegemer ind i maskinens indvendige dele.

Vedligehold også værktøjet. Fjern fastsiddende snavs og hold frem for alt indstikket **(G)** og overgangen **(B)** rent.

Vedligeholdelse

Kontroller jævnligt alle udvendige dele på maskinen for eventuelle skader og forvis Dem om, at alle betjeningsdelene fungerer fejlfrit. Brug ikke maskinen, hvis dele af den er beskadiget, eller betjeningsdelene ikke fungerer fejlfrit. Send i så fald maskinen til reparation hos Hilti. Hvis netkablet er beskadiget, skal det udskiftes omgående. Der må kun anvendes kabler af typen H07...!

Garanti

Hilti garanterer for, at den leverede maskine ikke er behæftet med materiale- eller fabriktionsfejl. Denne garanti gælder under forudsætning af, at maskinen anvendes, håndteres, vedligeholdes og rengøres i hht. Hilti's brugsanvisning, at eventuelle garantikrav gøres gældende inden 12 måneder fra salgsdatoen, samt at der kun anvendes originale Hilti forbrugsmaterialer, tilbehør og reservedele sammen med maskinen.

Denne garanti omfatter gratis reparation eller erstatning af defekte dele. Garantien gælder ikke for forstyrrelser, der er forårsaget af normalt slid.

Yderligere krav omfattes ikke af garantien, med mindre nationale bestemmelser foreskriver noget andet. Hilti hæfter ikke for direkte eller indirekte fejl eller følgeskader, tab eller omkostninger i forbindelse med anvendelse af eller på grund af manglende mulighed for at anvende værktøjet til noget som helst formål.

I forbindelse med reparation eller udskiftning af maskinen og/eller dele deraf, forudsættes det, at maskinen og/eller de pågældende dele indsendes til Hilti umiddelbart efter, at skaden er påvist.

Nærværende garanti omhandler samtlige garantiforpligtelser fra Hilti's side og erstatter alle tidligere eller samtidige garantibestemmelser, såvel skriftlige som mundtlige.

Genbrug

Hilti maskiner er i vid udstrækning fremstillet af materialer, som kan genbruges. En forudsætning for genbrug er, at materialerne sorteres rigtigt. Hilti kan tage Deres gamle maskine retur til genbrug. Spørg Hilti kundeservice eller Deres Hilti konsulent. Hvis De selv vil aflevere maskinen til genbrug, så skil maskinen ad, med mindre der kræves specialværktøj til dette. Aftør de oliesmurte dele og sug evt. udløbet olie op med køkkenrulle; bortskaf papiret på forsvarelig vis. Luk aldrig olie ud i afløbssystemet eller på jorden.

Sortér de enkelte dele som følger:

Komponent	Hovedmateriale	Genbrug
Værktøjskuffert	Plastik	Plastik til genbrug
Udvendigt hus	Plastik	Plastik til genbrug
Netkabel	Kobber, elastomerbelagt	Metal til genbrug
Gear, koblingsdele	Stål	Metal til genbrug
Motor (rotor og stator)	Stål, kobber	Metal til genbrug
Håndtag	Plastik / elastomer	Plastik til genbrug
Dybdestop	Aluminium	Metal til genbrug / plastik til genbrug
Skruer, smådele	Stål	Metal til genbrug

EG-Konformitätserklärung

Bezeichnung:	Schrauber
Typenbezeichnung:	SF 4000
Konstruktionsjahr:	2000

Wir erklären in alleiniger Verantwortung, dass dieses Produkt mit den folgenden Richtlinien und Normen übereinstimmt: 98/37/EG, 89/336/EWG, 73/23/EWG, EN 50144-1, EN 50144-2-2, EN 55014-1, EN 55014-2, EN 61000-3-2, EN 61000-3-3

EC declaration of conformity

Description:	Screwdriver
Designation:	SF 4000
Year of design:	2000

We declare, under our sole responsibility, that this product complies with the following directives and standards: 98/37/EC, 89/336/EEC, 73/23/EEC, EN 50144-1, EN 50144-2-2, EN 55014-1, EN 55014-2, EN 61000-3-2, EN 61000-3-3

Déclaration de conformité CE

Désignation:	Visseuse
Modèle/type:	SF 4000
Année de conception:	2000

Nous déclarons sous notre seule et unique responsabilité que ce produit est conforme aux directives et normes suivantes: 98/37/CE, 89/336/CEE, 73/23/CEE / EN 50144-1, EN 50144-2-2, EN 55014-1, EN 55014-2, EN 61000-3-2, EN 61000-3-3.

Dichiarazione di conformità CE

Denominazione:	Avvitatore
Designazione del tipo:	SF 4000
Anno di fabbricazione:	2000

Dichiariamo sotto la nostra responsabilità che questo prodotto corrisponde alle norme o documenti normativi seguenti: 98/37/CE, 89/336/CEE, 73/23/CEE, EN 50144-1, EN 50144-2-2, EN 55014-1, EN 55014-2, EN 61000-3-2, EN 61000-3-3

EG-conformiteitsverklaring

Product:	schroefmachine
Type:	SF 4000
Bouwjaar:	2000

Wij verklaren, op onze eigen verantwoording, dat dit product overeenkomt met de volgende richtlijnen en normen: 98/37/EG, 89/336/EWG, 73/23/EWG, EN 50144-1, EN 50144-2-2, EN 55014-1, EN 55014-2, EN 61000-3-2, EN 61000-3-3

Declaração de conformidade:

Decrição:	Aparafusadora
Designação:	SF 4000
Ano de fabrico:	2000

Declaramos sobre nossa exclusiva responsabilidade que este produto cumpre as seguintes normas ou documentos normativos: 98/37/CE, 89/336/CEE, 73/23/CEE, EN 50144-1, EN 50144-2-2, EN 55014-1, EN 55014-2, EN 61000-3-2, EN 61000-3-3

Declaración de conformidad con la UE

Denominación:	Atornilladora
Denominación de tipo:	SF 4000
Año de fabricación:	2000

Declaramos bajo nuestra exclusiva responsabilidad que este producto satisface las directivas y normas siguientes: 98/37/EG, 89/336/EWG, 73/23/EWG, EN 50144-1, EN 50144-2-2, EN 55014-1, EN 55014-2, EN 61000-3-2, EN 61000-3-3

Konformitetserklæring

Betegnelse:	Skruemaskine
Typebetegnelse:	SF 4000
Konstruktionsår:	2000

Vi påtager os det fulde ansvar for, at dette produkt er i overensstemmelse med følgende direktiver og normer: 98/37/EG, 89/336/EWG, 73/23/EWG, EN 50144-1, EN 50144-2-2, EN 55014-1, EN 55014-2, EN 61000-3-2, EN 61000-3-3

EU-vaatimuksen mukaisuusvakuutus

Nimike	Ruuvinväänin
Tyypimerkintä	SF 4000
Suunnitteluvuosi	2000

Todistamme täten ja vastaamme yksin siitä, että tämä tuote on seuraavien suositusten ja normien mukainen: 98/37/EG, 89/336/EWG, 73/23/EWG, EN 50144-1, EN 50144-2-2, EN 55014-1, EN 55014-2, EN 61000-3-2, EN 61000-3-3

Samsvarserklæring

Betegnelse:	Skrumaskin
Typebetegnelse:	SF 4000
Konstruktionsår:	2000

Vi erklærer som eneansvarlig at dette produktet stemmer overens med følgende direktiver eller standarder: 98/37/EF, 89/336/EØF, 73/23/EØF, EN 50144-1, EN 50144-2-2, EN 55014-1, EN 55014-2, EN 61000-3-2, EN 61000-3-3

Försäkran om EU-överensstämmelse

Beteckning:	Skruvdragare
Typbeteckning:	SF 4000
Konstruktionsår:	2000

Vi intygar på eget ansvar att denna produkt överensstämmer med följande direktiv och standarder: 98/37/EG, 89/336/EWG, 73/23/EWG, EN 50144-1, EN 50144-2-2, EN 55014-1, EN 55014-2, EN 61000-3-2, EN 61000-3-3

Δήλωση συμβατότητας (συμφωνίας) EC (Ευρωπαϊκής Κοινότητας)

Περιγραφή:	(Ηλεκτρικό) κατσαβίδι
Τύπος:	SF 4000
Έτος σχεδιασμού:	2000

Δηλώνουμε, με αποκλειστική ευθύνη μας, ότι το παρόν προϊόν είναι σύμφωνο με τις ακόλουθες οδηγίες και προδιαγραφές: 98/37/EC, 89/336/EEC, 73/23/EEC, EN 50144-1, EN 50144-2-2, EN 55014-1, EN 55014-2, EN 61000-3-2, EN 61000-3-3

Hilti Corporation

Dr. Joachim Schneider
Head Business Unit
Cutting and Sanding
September 2000

Josef Obermeier
Head Development
Screw Fastening
September 2000

Hilti Corporation

FL-9494 Schaan

Tel.: +423 / 234 21 11

Fax: +423 / 234 29 65

www.hilti.com