



314698

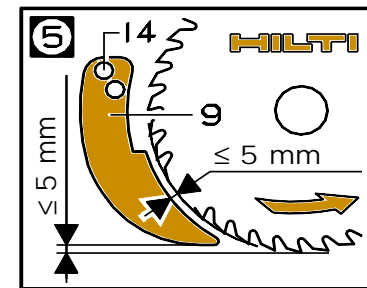
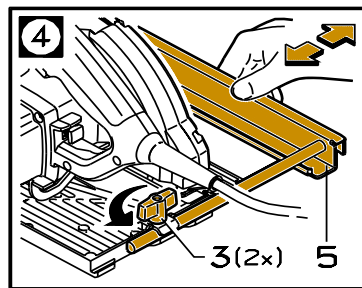
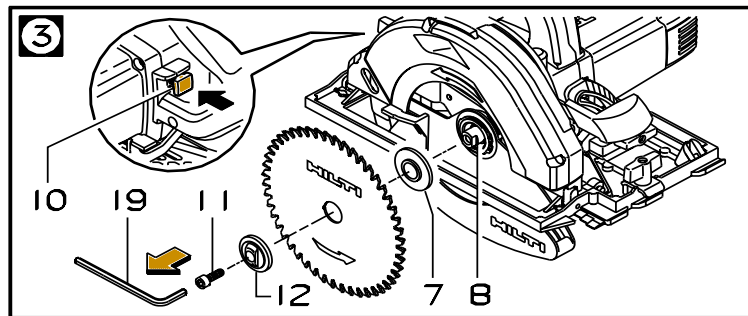
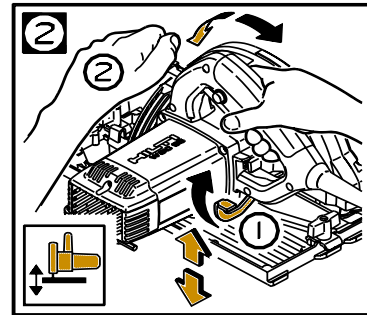
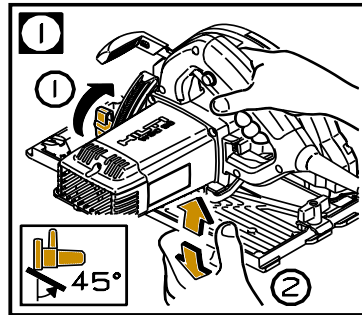
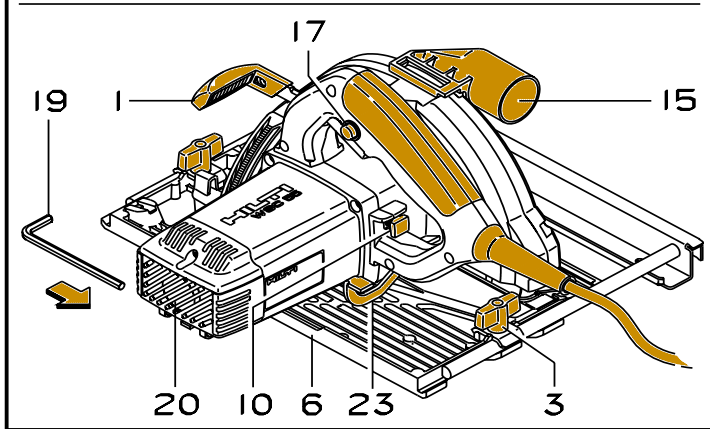
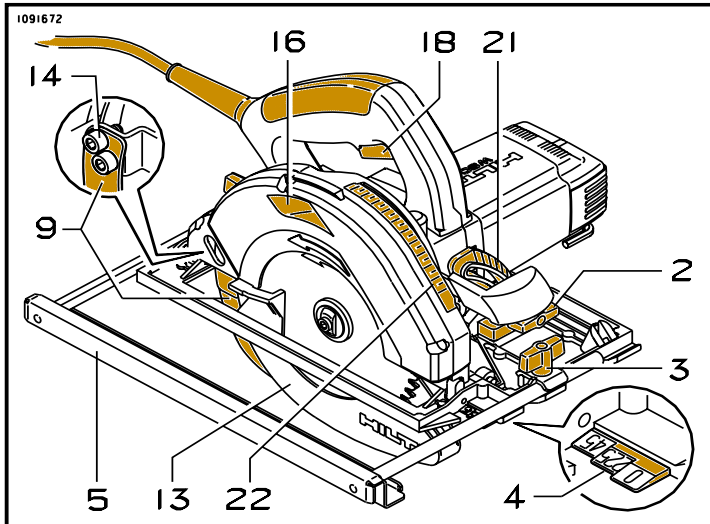
WSC 55

Brugsanvisning

Håndrundsav

44-49

HILTI



Advarsel!

Når man benytter elektrisk værktøj, bør man altid følge nedenstående grundlæggende sikkerhedsregler for at undgå, at der opstår brandfare eller personskader som følge af stød eller på anden måde.

Læs hele instruktionen inden værktøjet tages i brug og gem derefter instruktionen.

1 Hold arbejdsstedet rent. Rodede arbejdssteder fungerer næsten som en invitation til ulykker.

2 Tænk på arbejdsstedets omgivelser. Udsæt aldrig elektrisk værktøj for regn. Anvend aldrig elektrisk værktøj i fugtige eller våde lokaler. Sørg for god arbejdsbelysning. Anvend aldrig elektrisk værktøj i nærheden af brandfarlige væsker eller gas.

3 Tænk på faren for elektriske stød. Undgå kropskontakt med jordforbundne overflader (f. eks. rør, radiator, komfur køleskab).

4 Hold børn på afstand. Lad aldrig andre røre ved værktøj eller forlængerledning. I det hele taget bør der ikke være nogen andre i nærheden af arbejdsstedet.

5 Opbevar værktøjet på et sikret sted. Når værktøjet ikke er i brug, bør det opbevares på et tørt sted, som kan aflåses, gerne højt oppe, hvor det er utilgængeligt for børn.

6 Undgå at overbelaste værktøjet. Det arbejder bedst og sikrest ved den hastighed, som det er beregnet til.

7 Brug det rigtige værktøj. Lad være med at presse et mindre værktøj eller tilbehør ved ud-

førelsen af et stykke arbejde, hvor man burde have benyttet kraftigere værktøj. Benyt aldrig værktøjet til noget, det ikke er beregnet til: Brug f. eks. aldrig en rundsav til at save træstammer og grene over med.

8 Sørg for at være rigtigt klædt på. Ingen løse beklædningsgenstande eller smykker! De kan sætte sig fast i bevægelige dele. Ved udendørsarbejde anbefales det at bruge gummihandsker og skridsikket fodtøj. Brug håret, hvis håret er langt

9 Brug beskyttelsesbriller. Og brug ansigts- eller støvmaske, hvis arbejdet er støvet.

10 Pas på ledningen! Man må aldrig bære værktøjet i ledningen eller rykke i det for at trække stikket ud af kontakten. Sørg for at ledningen ikke kommer i nærheden af varme ting, olie eller skarpe kanter.

11 Tilslutning af støvudsugningsanordning. Tilslut så vidt muligt altid støvudsugningsanordningen, hvis apparatet skal bruges i længere tid.

12 Undgå at bøje kroppen for langt fremover for at udføre arbejdet. Undgå unormale kropstillinger. Sørg for at stå sikkert og tænk på at holde balancen.

13 Sørg for omhyggelig vedligeholdelse af redskaberne. Hold redskaberne skarpe og rene for at opnå maximal ydelse og sikkerhed. Følg instruktionerne for smøring og udskiftning af dele. Undersøg ledningen med jævne mellemrum og få den repareret hos en fagmand, hvis den er beskadiget. Undersøg ligeledes, forlængerledningen med jævne mellemrum og udskift den, hvis den er beskadiget. Hold håndtagene tørre og rene og fri for fedt.

14 Spænd den genstand fast, som skal bearbejdes. Spænd det fast, som du skal bearbejde, enten i skruestik eller-tvinge. Det er mere sikkert end at holde det med hånden, og det gør, at begge hænder er frie til at betjene værktøjet.

15 Træk stikket ud af kontakten, når den ikke bruges, før vedligeholdelse og ved udskiftning af tilbehør som f. eks. savklinge, kniv eller bor.

16 Fjern justeringsnøgle eller skruenøgle. Gør det til en vane altid at kontrollere, at justeringsnøgler og skruenøgler er fjernet, inden værktøjet startes.

17 Undgå ufrivillig start af værktøjet. Bær aldrig et tilsluttet værktøj med fingeren på startknappen. Sørg for at startknappen står på OFF, når stikket sættes i kontakten.

18 Udendørs forlængerledning. Når værktøjet bruges udendørs, må man kun benytte en forlængerledning, som er beregnet til udendørs brug, og som er mærket til dette formål.

19 Vær hele tiden opmærksom. Hold hele tiden øje med arbejdet. Brug din sunde fornuft og benyt aldrig et elektrisk redskab, hvis du er træt eller ukoncentreret

20 Kontrollér om værktøjet har beskadigede dele. Inden fortsat brug af værktøj skal sikkerhedsanordninger og dele kontrolleres omhyggeligt for at konstatere, om værktøjet kan fungere rigtigt til det, det er beregnet til. Kontrollér de bevægelige deles indstilling, kontrollér at dele ikke har sat sig fast og er beskadiget, og at samtlige dele er rigtigt monteret samt om alle de betingelser, som har indflydelse på værktøjets drift, er opfyldt. Beskadigede dele eller sikkerhedsanordninger bør repareres eller skiftes ud

af et autoriseret service-værksted, hvis ikke andet angives i instruktionen. Beskadigede kontakter skal skiftes ud af et autoriseret værksted. Brug aldrig værktøjet, hvis kontakten ikke tænder og slukker, som den skal.

21 Advarsel! For din egen sikkerheds skyld: benyt altid kun tilbehør og dele, som er angivet i betjeningsvejledningen eller Hilti-kataloget. Brugen af andet tilbehør og dele kan betyde, at man udsætter sig selv og andre for fare.

22 Reparationer kun hos fagmanden! Dette værktøj overholder de gældende sikkerhedsbestemmelser. Reparationer må kun udføres af en fagmand, da der ellers kan ske uheld for brugeren.

Opbevar disse sikkerhedsinstruktioner omhyggeligt.

Håndsrundsav WSC 55

Maskinens dele

- 1 Indstillingsgreb til indstilling af skæredybde
- 2 Stilleskrue til vinkelindstilling
- 3 Klemmeskrue til parallellanslag
- 4 Opmærkningsviser
- 5 Parallellanslag
- 6 Grundplade
- 7 Indv. spændeflange
- 8 Spindel
- 9 Spaltekil
- 10 Trykknop til låsning af spindel
- 11 Skrue
- 12 Spændeflange
- 13 Svingkappe

- 14 Skrue til fastgørelse af spaltekil
- 15 Udsugningsadapter
- 16 Spånudkast
- 17 Kontaktpære
- 18 Tænd/sluk-kontakt
- 19 Unbraconøgle
- 20 Ventilationshuller
- 21 Geringsskala
- 22 Skæredybdeskala
- 23 Fastholdelse af skæredybde

Overhold forskrifterne fra arbejdstilsynet og medfølgende sikkerhedshenvisninger.

Støj- og vibrationsinformation

Værdierne er målt i overensstemmelse med EN 50144.

Det konstante A-målte lydtryksniveau for maskinen er 98,5 dB (A).

Maskinens støjniveau (A-værdien) er 111 dB (A). Brug høreværn.

Hånd-/armvibrationerne er lavere end 2,5 m/s².

Forbehold for tekniske ændringer.

EF-overensstemmelseserklæring

Betegnelse: Håndrundsav Serienummer: 00000000-99999999

Typebetegnelse: WSC55 Konstruktionsår: 1998

Hermed erklærer vi under eget ansvar, at dette produkt stemmer overens med følgende standarder eller normative dokumenter: EN 50144-1, EN 50144-2-5, EN 55014-1, EN 55014-2, EN 61000-3-2, EN 61000-3-3 i henhold til bestemmelserne i direktiverne 73/23/EØF, 89/336/EØF og 98/37/EF

Hilti Aktiengesellschaft



Dr. Joachim Schneider, Leiter BU-Wood



Dr. Andreas Dielerle, Leiter F & E Wood

Tekniske data

Optagen effekt:	1100 W
Afgiven effekt:	630 W
Friløbshastighed:	4400/min.
Omdrejningstal i belastet tilstand:	2800/min.
Scærehastighed i tomgang:	37 m/sek
Scærehastighed i belastet tilstand:	24 m/sek
Skæredybde ved 0°:	0 til 55 mm
Skæredybde ved 45°:	0 til 40 mm
Skrå indstilling:	0° til 45°
Maks. savklingediameter:	160 mm
Min. savklingediameter:	150 mm
Savklinge boring:	20 mm
Spaltekilskyldelse (standard):	1,2 mm
Indv. diameter, udsugningsstuds:	35 mm
Maskinvægt iht. VDE 0740/T100:	4 kg
Sikkerhedsklasse iht. EN 50144	II / II
Radio- og TV-støjdæmpning iht. EN 55014	

Garanti

Hilti Danmark A/S garanterer for, at det leverede værktøj er fri for materiale- og fabriktionsfejl. Denne garanti gælder dog kun, så længe værktøjet anvendes og behandles samt vedligeholdes og rengøres i overensstemmelse med Hilti-brugsanvisningen. Eventuelle garantikrav skal gøres gældende inden 12 måneder fra købsdatoen (fakturadatoen). Endvidere er det en betingelse, at den såkaldte tekniske enhed er bevaret, dvs. at der udelukkende er anvendt originale Hilti-forbrugsmaterialer, -tilbehør og -reserverede.

Garantien omfatter gratis reparation eller udskiftning af defekte dele. Dele, der som følge af normalt slid trænger til at blive udskiftet eller repareret, er ikke omfattet af garantien.

Hilti Danmark A/S påtager sig ikke noget ansvar ud over det lovmæssigt foreskrevne. Hilti Danmark A/S påtager sig således intet ansvar for direkte eller indirekte skader, ej heller for følgeskader, tab eller omkostninger, som er opstået i forbindelse med anvendelse af værktøjet, eller skader som er opstået, fordi værktøjet er anvendt uhensigtsmæssigt. Hilti Danmark A/S garanterer ikke for – ej heller stilltende – at værktøjet er egnet til et bestemt formål.

I forbindelse med reparation eller udskiftning af værktøjet og/eller dele deraf, forudsættes det, at værktøjet og/eller de pågældende dele indsendes til Hilti Danmark A/S umiddelbart efter, at skaden er påvist.

Nærværende garanti omhandler samtlige garantiforpligtelser fra Hilti's side og erstatter alle tidligere eller samtidige garantibestemmelser, såvel skriftlige som mundtlige.

1. Sikkerhedsforskrifter

■ Efterfølgende sikkerhedsforskrifter skal overholdes, da forkert håndtering kan føre til skader.

Brug aldrig maskinen i fugtige omgivelser. Maskinen må aldrig blive fugtigt.



Brug beskyttelseshandsker.



Brug beskyttelsesbriller.



Brug høreværn.



Anvendelse af tilbehør, der ikke er beregnet til denne maskintype, kan føre til beskadigelse af maskinen og øger risikoen for ulykke.



Brug aldrig maskinen, hvis kablet er beskadiget. Træk straks stikket ud af kontakten og berør ikke kablet, hvis du kommer til at beskadige det eller skære det over.

■ **Henvisning: Overhold sikkerhedsanvisningerne.**

■ **Brug kun maskinen til formål, der er beskrevet i betjeningsvejledningen!**

■ Brug kun håndrundsaven i tørre omgivelser.
■ Brug kun apparatet med det tilhørende sikkerhedsudstyr.

■ Anvend altid spaltekilens.
■ Rundsaven må kun bruges, monteres og vedligeholdes af personer, der er fortrolige med den og kender til farene.
■ Rundsaven skal altid være tændt, når den føres ned i emnet.

■ Emnet skal være fri for forhindringer foroven og forneden. Sav ikke i skruer, søm, osv.

■ Arbejd aldrig med maskinen over hovedet.

■ Brems ikke savklingen ved siderettet modtryk.

■ Der må **ikke** bruges:

- sløve savklinger,
- savklinger, hvis stambold er tykkere og hvis skær er mindre end spaltekilens tykkelse,
- revnede savklinger eller savklinger, hvis form er ændret,
- skæreskiver,
- savklinger af højlegeret stål (HSS-stål).

■ Svingkappen må ikke klemmes fast i åben tilstand. Svingkappen skal kunne bevæge sig frit.

■ Før altid maskinen væk fra kroppen ved arbejde.

■ Netstikket skal altid trækkes ud af stikdåsen, før ethvert arbejde påbegyndes på maskinen.

■ Stikkontakten skal være slukket, når netstikket sættes i.

■ Før altid kablet bag om maskinen.

■ Før altid maskinen med begge hænder.

■ Berør ikke den kørende savklinge. Savklingen, der stikker ud under emnet, spændeflangen og flangeskruen må heller ikke berøres.

■ Brug kun savklinger, der er i orden, for at sikre et rent snit og skåne maskinen.

■ Maskinen er ikke egnet til brug i rum med eksplosionsfare.

■ Ved brug af maskinen udendørs anbefales det at bruge en fejlstrømskontakt.

■ Maskinen kan kun arbejde perfekt, hvis der anvendes originalt Hilti-tilbehør.

2. Anvendelse

Rundsaven er beregnet til savning i blødt og hårdt træ, krydsfiner, pressede plader og kunststof m.v. Savning i metal er **ikke** tilladt! Brugeren bærer ansvaret for skader og ulykke, som måtte

opstå som følge af en ikke hensigtsmæssig brug af maskinen, som fx at bære maskinen i kablet, at tage stikket ud af kontakten ved at trække i kablet, at anvende forkerte savklinger. Sikkerhedshenvisninger og generelt anerkendte forskrifter om forebyggelse af ulykker ved arbejde med elektroværktøj skal overholdes.

3. Håndtering/funktion

Før ibrugtagning

Før ibrugtagning skal det kontrolleres, at savklingen sidder ordentligt fast, at den løber korrekt og at spaltekilens indstilling er korrekt.

■ **OBS! Netstikket skal trækkes ud af stikdåsen, før spaltekilens indstilles. Tykkelsen på spaltekilens skær, og størrelse/lig med tykkelsen på savklingens stambold.**

Af sikkerhedsgrunde skal spaltekilens altid bruges. Derved forhindres det, at savklingen bliver klemt fast. Indstillingen skal foretages ved maksimal skæredybde.

Løsn fastgørelsesskruerne **14**, indstil spaltekilens **9** (Afb. 5) og spænd skruerne **14** fast igen.

■ Fjern ekstraværktøj inden ibrugtagning.

Ibrugtagning

■ **Hold apparatet godt fast og stå sikkert under arbejde.**

■ **Stil kun apparatet fra dig, når svingkappen er lukket.**

Netspændingen skal stemme overens med angivelsen på typepladen.

Tænd/sluk for maskinen

■ **OBS: Maskinen må kun tændes, såfremt savklingen ikke er i kontakt med emnet.**

Tænd: Tryk samtidig på kontaktspærre **17** og tænd/sluk-kontakt **18**.

Sluk: Slip tænd/sluk-kontakt **18**.

Rundsaven er udstyret med en automatisk sav-

klingsbremse. Når tænd/slukkontakten **18** slippes, begynder bremsningen straks, hvilket fører til hurtig standsning af savklingen.

Beskyttelse af savklingen

■ Beskyt rundsavklingen mod beskadigelse.
■ Læg aldrig rundsavklingen på noget hårdt. Tænderne af hårdmetal kan blive beskadiget.

Udskiftning af savklinge (Afb. 3)

■ **OBS: Netstikket trækkes ud af stikdåsen, før savklingen udskiftes.**

Stil maskinen på den rillede plade på motorsiden. Tryk på trykknappen til spindelstoppet **10** med den ene hånd for at blokere savspindlen, mens savklingen udskiftes.

Afmontering af savklingen (Afb. 5)

Unbraconøglen til løsning af flangeskruen befinder sig neden under motordækslet. Stil skæredybden til **0** med indstillingsgrebet **1**. Drej skrue **11** ud med unbraconøglen **19** (mod urets retning). Spændeflangen **12** fjernes (Afb. 3), svingkappen **13** drejes tilbage, holdes fast og rundsavsklingen tages af.

Montering af savklingen (Afb. 3/5)

Vær opmærksom på savklingens drejning. Tænderne og retningspilen på savklingen skal pege i samme retning som pilen på den øverste beskyttelseskappe. Sæt derefter spændeflange **12** på og drej den fast med skrue **11**. Kontroller at den indvendige spændeflange **12** sidder rigtigt, og rens fladerne for træspåner og andre urenheder.

■ **Sammenlign savklingens data med maskinens data.**

4. Spånudsugning

Spånudsugningen letter udsugningen af savsmuld, reducerer støvbelastningen i rummet og forhindrer større forurening.

Ved længere tids arbejde eller ved bearbejdning af materialer, hvor der opstår sundhedsfarligt støv, skal der tilsluttes en ekstern støvsuger. Udsugningsadapter 15 må kun monteres, hvis der bruges en ekstern støvsuger, da spånafgangen ellers kan stoppe til, især ved skæring af fugtigt træ. Sæt udsugningsstutsen forfra ind i svalehalen, med åbningen pegende mod den bageste maskindel, så den går i hak. Udsugningsstutsen sidder kun ordentligt fast, hvis forbindelsen går mærkbart i hak.

■ Forskrifterne om forebyggelse af ulykker skal overholdes.

5. Arbejdshenvisninger

■ **Netstikket skal altid trækkes ud af stikdåsen før ethvert arbejde på maskinen.**

Savning med opmærkning

Sæt den forreste del af grundpladen på emnet, start maskinen og skub rundsaven ensartet frem i skæreretningen.

Grundpladen har tre opmærkninger for 0 grader, 22,5 grader og 45 grader **4**. Opmærkningskanterne svarer til den indvendige kant af savklingen.

Savning med parallelanslag (Afb. 4)

Med parallelanslaget **5** er det muligt at lave nøjagtige skær langs kanten på et arbejdsstykke eller at skære strimler i samme mål. Skærebredden kan indstilles ved at løsne klemmeskruerne **3** og forskyde anslaget. Spænd derefter klemmeskruerne **3** fast igen.

Parallelanslaget kan på samme måde monteres på begge sider af grundpladen.

Hvis parallelanslaget vendes om (anslagskanten opad), kan det bruges til udvidelse af grundpladen.

Indstilling af skæredybde

Skæredybden kan indstilles trinløst ved at forskyde indstillingsgrebet **1**. Brug dertil skæredybdeskala **22**. Arreteringen **23** skal løsnes hhv. spændes før og efter indstillingen af skæredybden.

For at få den optimale kvalitet på savsnittet skal den indstillede skæredybde være mindst 2 mm større end tykkelsen på emnet.

Indstilling af skråsnit (Afb. 1)

Løsn stilleskrue **2** til vinkelindstilling og drej til den ønskede skrå position påeringskalaen **21**. Drej stilleskrue **2** fast igen. Rengør grundpladen i drejemorådet for savsmuld og andet snavs, før der drejes tilbage til udgangspositionen.

Neddykningsfunktion (Afb. 2)

Opmærk udsnittet der skal skæres på emnet. Indstil rundsaven på neddykningsdybde **0**, dybdeindstillingen må ikke klemme. Sæt rundsaven på emnet, så den bageste markering på grundpladen passer med opmærkningen. For at forhindre tilbagekast kan der anbringes en liste eller anslag ved bagkanten af grundpladen. Spænd dette anslag fast til emnet. Tryk nu rundsaven ned mod arbejdsstykket og mod baganslaget. Start maskinen og sænk med den frie hånd forsigtigt håndtaget **1** til indstilling af skæredybden, til den ønskede dybde er nået. Udfør snittet, til den forreste markering på grundpladen passer med opmærkningen. Sluk maskinen og træk den først op, når savklingen står stille.


Henvisning: Nedsænkningssnit kan udføres ved alle vinkelstillinger.

6. Vedligeholdelse/pleje/service

■ **Netstikket skal altid trækkes ud af stikdåsen før ethvert arbejde på maskinen.**

■ Hold altid maskinen og ventilationshuller **20** rent.

Fjern regelmæssigt harpiks fra brugte savklinger, da rent værktøj forbedrer ydelsen. Harpiks fjernes ved at lægge savklingen 24 timer i petroleum eller et almindeligt harpiksopløsningsmiddel.

 Hvis dybdeindstillingen går trægt, skal foringskinnen smøres.

■ Maskinen er fra fabrikken fyldt op med fedt. Ved høj belastning gennem længere tid, anbefales en inspektion hos Hilti. Dette forlænger maskinen levetid og forhindrer unødige reparationsudgifter.

■ Reparation af elektriske dele må kun udføres af en autoriseret elektriker.

7. Copyright

Ophavsretten til nærværende betjeningsvejledning forbliver hos firma Hilti AG, FL-9494 Schaan, Fürstentum Liechtenstein. Nærværende betjeningsvejledning er kun beregnet til brugeren og dennes personale. Den indeholder anvisninger og henvisninger, der ikke må

- mangfoldiggøres
- offentliggøres eller

● på anden vis meddeles tredjemand hverken komplet eller i uddrag. Misligholdelse af disse bestemmelser kan udløse påtale.