



## Brugsvejledning

**PVL 1300**  
**PVL 1300A**  
**PVL 2800**  
**PVL 4200**



# DRIFT, VEDLIGEHOLDELSE OG SIKKERHED

## PVL 1300 - PVL 1300A - PVL2800 - PVL4200

LÆS DENNE BRUGSVEJLEDNING FØR MONTERING OG FØLG ALLE ANVISNINGER, SPECIELT DEM DER OMHANDLER SIKKERHED.

DENNE MANUAL ER IKKE EN REPARATIONSHÅNDBOG, OG MÅ HELLER IKKE ANVENDES SOM EN SÅDAN.

## 1. SIKKERHEDSINSTRUKTION

### 1.1 EL

- Kun autoriserede personer må udføre reparation på de elektriske dele.
- Kontroller altid at stikket er trukket ud af kontakten før arbejdet med de elektriske dele påbegyndes.
- For driften af de elektriske dele gælder naturligvis også de lokale el sikkerhedsforeskrifter.

### 1.2 Tilbehør dele

- Efter brug bør slanger og andre løse dele ryddes af vejen, for at forhindre faldulykker

### 1.3 Farligt støv

- Ved håndtering af opsugede materialer og/eller udskiftning af filtre skal der anvendes åndedretsværn, beskyttelsesbriller og handsker.
- Kontroller også de lokale miljø- og sundhedsforeskrifter

### 1.4 Sugeskader

- Sugeåbningen må aldrig placeres direkte på huden, da det høje vakuum kan forårsage sprængninger af blodkar. En undtagelse er brug af hånden ved filterrensning. Hold dog kun hånden for i kort tid.

### 1.5 Lyd

- Vær opmærksom på at mundstykker og sugeåbninger kan afgive høje lyde.
- Kontroller de lokale forskrifter for lyd miljø.

## 2. MASKINFUNKTION

### Funktionsbeskrivelse

Med dreje-kontakten startes motoren (på PVL 2800 og PVL 4200 startes motorene med nogle få sekunders mellemrum). Støv og luft suges med stor hastighed ind i beholderen gennem slangen og cyklon indsugningen. I beholderen falder luft-hastigheden hvorved større partikler udskilles og falder tilbuds, dels ved hjælp af centrifugalkraften og dels ved egenvægt. Luft og lette rest partikler forsøger derefter at passere gennem finfiltret. Det tilbageholder dog 99.9% (BIA-C) (DIN 24184) af støvet. Kræves der yderligere rensning af luften findes der mikrofilter, der udskiller 99.97% .

Beholderen er udstyret med filterrensning efter princippet tilbageførsel af luft gennem filtret .

Det støv som har samlet sig i beholderen, bliver der indtil støvsugeren slukkes. Når dette sker, falder støv og andet affald gennem udtømningsklappen og ned i plast opsamlingsposen.

**PVL 1300A er foruden ovenstående, også udstyret med en stikkontakt med start/stop-automatik. Her kan der tilsluttes el værktøj af følgende størrelse – 10A sikring = max 1.000W, 13A sikring = max 1.690W, 16A sikring = max. 2.380W. Når elværktøjet startes, starter støvsugeren med en lille forsinkelse. Efter elværktøjet er slukket fortsætter støvsugeren i yderligere 10 sekunder, for at sikre at alt støv er suget ind i støvsugeren.**

### 3. PERIODISK EFTERSYN OG VEDLIGEHOLDELSE

- A. Filterrensning** I forbindelse med at en arbejdsopgave afsluttes eller når støvsugeren taber sugeevne, er det et godt tidspunkt at rense filtret.
- Fremgangsmåde** Tildæk indsugningen og lad maskinen opbygge et vakuum i nogle sekunder, giv håndtaget på toppen af beholderen et hurtigt tryk og slip den langsomt igen. Gentag dette 5-10 gange. Skulle sugeeffekten stadig være nedsat, er det nødvendigt at vaske filtret, hvis det er en vaskbar type eller at skifte til et nyt filter. Et vasket filter skal være 100% tørt inden det anvendes igen.
- B. Udskift finfilter** Åbn låseclips der holder beholder og beholdertop sammen, hvorefter toppen løftes mod kørestels-håndtaget. Løft filterpakken ud og placer den forsigtigt i en pose (OBS! vær forsigtig da støvet kan være sundhedsfarligt). Skrue vingemøtrikken i bunden af og fjern filterpladen. Monter et nyt eller et rengjort filter og vær omhyggelig med at det sidder rigtigt på filterpladen hvorefter vingemøtrikken skrues på. Sæt igen filteret som det sad ved start af rengøring/udskiftning. Anvend ikke værktøj ved håndtering af filtret, da det kan beskadige det.
- C. Udskift mikrofilter** Skrue vingemøtrikkerne til filterbeholderens låg af, løft derefter forsigtigt mikrofilterpatronen ud og placer den forsigtigt i en pose (OBS! vær forsigtig da støvet kan være sundhedsfarligt). Indsæt en ny filterpatron og kontroller den er placeret korrekt i centrum. Vingemøtrikkerne skrues på igen. Anvend ikke værktøj ved udskiftningen da dette kan beskadige pakningen.

### 4. FEJLSØGNING

PVL 1300, PVL 1300A, PVL 2800 og PVL4200 er konstrueret og fremstillet til brug i krævende miljøer og opgaver. Brugeren skal være opmærksom på at maskinen indeholder komponenter, der bør beskyttes mod slag og stød. Filtre, pakninger og tilslutninger er tilpasset og udviklet til at sikre brugeren et godt arbejdsmiljø. Det er derfor meget vigtigt at brugerne og servicepersonale behandler maskinen med omtanke så støvsugeren kan fungere fejlfrit.

Hjælp dig selv med at undersøge hvordan du selv kan rette nogle fejl:

Problem	Fejl muligheder	Løsning
<b>Motor starter ikke</b>	Fejl i strømforsyning Fejl i støvsuger kabel Fejl i støvsuger	Kontroller kontakter, ledninger m.v. Kontroller netkabel for synlige fejl Indlever til rep. hos forhandler eller service værksted
<b>Motoren kører - men intet sug</b>	Slangen tilstoppet Slangen ødelagt	Rens slangen Skift slange
<b>Motoren kører - men for lidt sug</b>	Slange el. koblinger defekte Slangen er for lang eller tynd Slangen er delvist fyldt op Mundstykker el. rør stoppet Manglende pakninger Filtre er stoppede Beholder er tilstoppet PVL 2800 - 1 motorer defekt PVL 4200 - 1 el. 2 motorer defekte	Skift slange og eller kobling Brugt max 5 m og min. Ø38 mm slange Rens slange og brug Ø38 i stedet for Ø50mm Rens rør og mundstykker Gennemgå støvsugeren og isæt mlg. pakninger Rens eller udskift filtre Adskil støvsugeren og fortag rensning Indlever til rep. hos forhandler eller service værksted Indlever til rep. hos forhandler eller service værksted
<b>Støvsugeren udsender støv</b>	Filtre er beskadigede Filtre er ikke korrekt monteret	Rens støvsuger og isæt nye filtre Rens støvsuger og sæt filtre rigtigt i
<b>Usædvanlige lyde fra støvsuger</b>	Flere årsager mulige	Indlever til rep. hos forhandler eller service værksted

# TEKNISKE DATA

## PVL1300 - PVL1300A - PVL2800 - PVL4200

TEKNISKE DATA	PVL1300 (A)	PVL2800	PVL4200
SPÆNDING	230 VAC, 1-fase	230 VAC, 1-fase	230 VAC, 1-fase
EFFEKT	1.300W (max. 1.400W)	2.600W (2 X 1.300W) (max. 2.800W)	3600W (3 X 1.200W) (max. 4.200W)
MAX LUFTMÆNGDE	225 m <sup>3</sup> /h	400 m <sup>3</sup> /h	625 m <sup>3</sup> /h
MAX VAKUUM	27 kPa	27 kPa	27 kPa
SLANGELÆNGDE	5m x Ø 38mm	5m x Ø 50mm	5m x Ø 50mm
Alternativ		2 x 5m x Ø 38mm	2 x 5m x Ø 38mm
DIMENSION – INDLØB	1 x Ø 50mm	2 x Ø 50mm	2 x Ø 50mm
FINFILTER	BIA C = >99,9% Vaskbart, polypropylene 17.000 cm <sup>2</sup>	BIA C = >99,9% vaskbart, polypropylene 21.000 cm <sup>2</sup>	BIA C = >99,9% vaskbart, polypropylene 42.000 cm <sup>2</sup>
LYDTRYKNIVEAU (målt i 1,0 meter afstand)	69 dB(A)	69 dB(A)	69 dB(A)
MIKROFILTER	>99.97% 6.000 cm <sup>2</sup>	>99.97% - 2stk 12.000 cm <sup>2</sup>	>99.97% - 3stk 18.000 cm <sup>2</sup>
OPSAMLINGSSÆK 100 my kvalitet	25 liter	40 liter	40 liter

### Pullman import og service i Danmark :

R. J. Engros ApS \* Klosterengen 137L \* Box 195 \* DK-4000 Roskilde

Tel. +45 46367979 \* Fax +45 46367949

www.rj-engros.dk \* [rj@rj-engros.dk](mailto:rj@rj-engros.dk) juli 2003

# PRODUKT/PRODUCT: PVL 1300 & PVL1300A

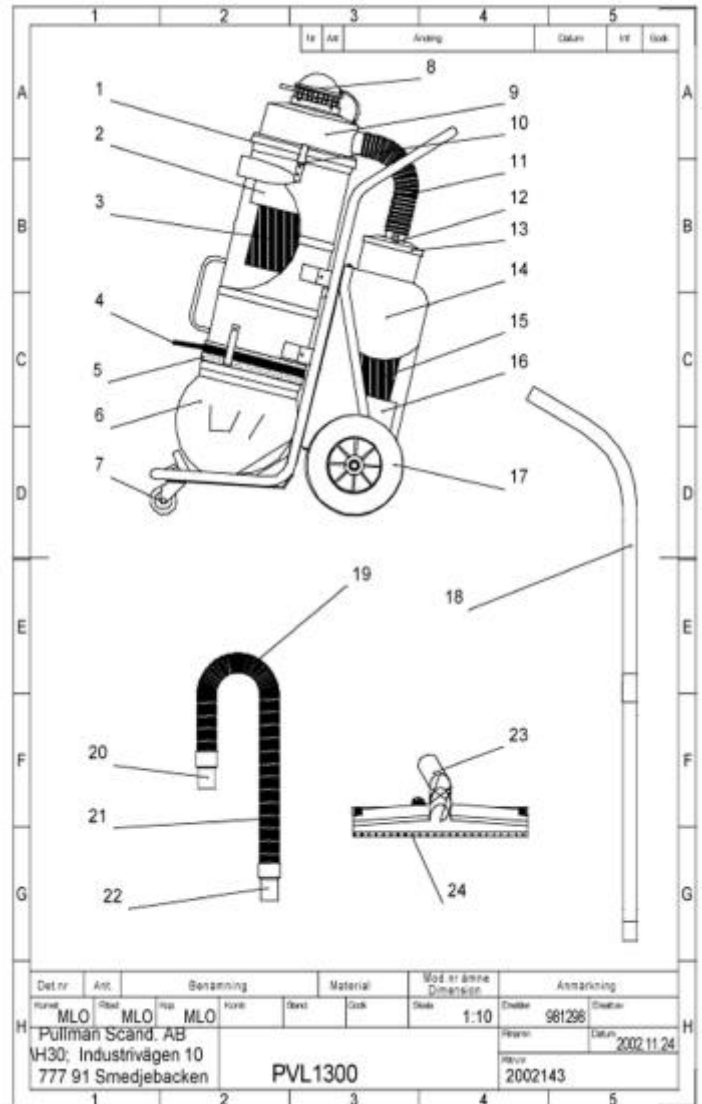
VARENUMMER/PARTNUMBER: PVL1300 (1111044)  
PVL1300A (1111047)

TEGNING/DRAWING: 2002143

Pos.nr.Beskrivelse  
Item Description

1	A770	Tætning/Sealing	1351196
2	FPL1300	Filterplade/Filter plate	1338068
3	334	BIA-C Filter/C-filter	1337032
4	316	Rem/Belt	1371001
5	P1306	Poseholder/Anti-skid	1351162
6	1300	Plastikpose/Plastic bag	1376005
7	EPO60	Forhjul/Caster	1343017
8	14014	Rense enhed/Cleaning unit	1338049
9	13013	Låg/Cover	1350123
10	A3713	Spænde/Clamp	1341004
11	A51	Slange/Hose	1332014
12	131428	Filterlåg/Filter cap	1350124
13	2002084	Pakning/Sealing	1351195
14	130110	Motorhoved/Motor cover	1350122
15	332(extra)	Mikrofilter/Micro filter	1337021
16	MKM7799	Motor/Motor-jordret/earthed	1352031
17	EPO250	Hjul/Wheel	1343018
18	KC004	Håndrør/Handle	6324012
19	PA37C/5	Slange komplet/Hose	1225062
20	A37B	Tilbehørs sl.studs/Hose end	1335006
21	A37	Slange/Hose	1332009
22	A37C	Beholder sl. studs/Hose adaptor	1335007
23	GRD370	Gulvmundstykke/Floor nozzle	1326054
24	AG35A	Gummilæber/Rubber blades	1340001
	PR1211	Kontakt/Switch	1362135
	13AUT	Automatik/Relais Board	1362167
		Netkabel/Cable	
		Stikkontakt/socket	

Varenr.  
Part no.



Pullman import og service i Danmark :

R. J. Engros ApS \* Klosterengen 137L \* Box 195 \* DK-4000 Roskilde  
Tel. +45 46367979 \* Fax +45 46367949

www.rj-engros.dk \* [rj@rj-engros.dk](mailto:rj@rj-engros.dk) juli 2003

# PRODUKT/PRODUCT: PVL 2800

VARENUMMER/PARTNUMBER: PVL2800 (1111045)

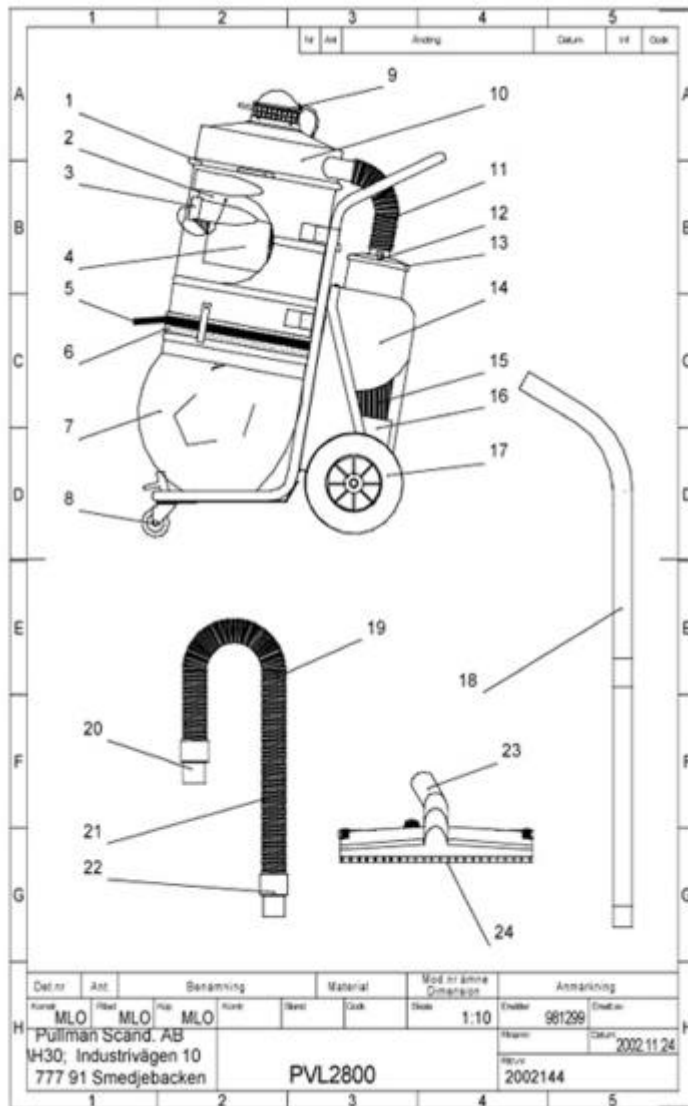
TEGNING/DRAWING: 2002144

Pos.nr.Beskrivelse  
Item Description

1	A1100	Tætning/Sealing
2	FPL2800	Filterplade/Filter plate
3	BP2800	Prop/Plug
4	333	BIA-C Filter/C-filter
5	316	Rem/Belt
6	P2806	Poseholder/Anti-skid
7	1428	Plastikpose/Plastic bag
8	EPO60	Forhjul/Caster
9	14014	Rense enhed/Cleaning unit
10	14023	Låg/Cover
11	A51	Slange/Hose
12	131428	Filterlåg/Filter cap
13	2002084	Pakning/Sealing
14	140210	Motorhoved/Motor cover
15	332(extra)	Mikrofilter/Micro filter
16	MKM7799	Motor/Motor-jordret/earthed
17	EPO250	Hjul/Wheel
18	50S	Håndrør/Handle
19	PA51/5	Slange/Hose
20	A51B	Studs/Hose end
21	A51	Slange/Hose
22	A51B	Tilslutnings studs/Hose end
23	GRD500	Gulvmundstykke/Floor nozzle
24	AG50A	Gummilæber/Rubber blades
	PR1252	Strømafryder/Switch

Varenr.  
Part no.

1351197
1338053
1340032
1337022
1371001
1351163
1376004
1343017
1338049
1350120
1332014
1350124
1351195
1350112
1337021
1352031
1343018
1224035
1225049
1335011
1332014
1335011
1326058
1340006
1362134



Pullman import og service i Danmark :

R. J. Engros ApS \* Klosterengen 137L \* Box 195 \* DK-4000 Roskilde  
Tel. +45 46367979 \* Fax +45 46367949

www.rj-engros.dk \* [rj@rj-engros.dk](mailto:rj@rj-engros.dk) juli 2003

# PRODUKT/PRODUCT: PVL 4200

VARENUMMER/PARTNUMBER: PVL4200 (1111041)

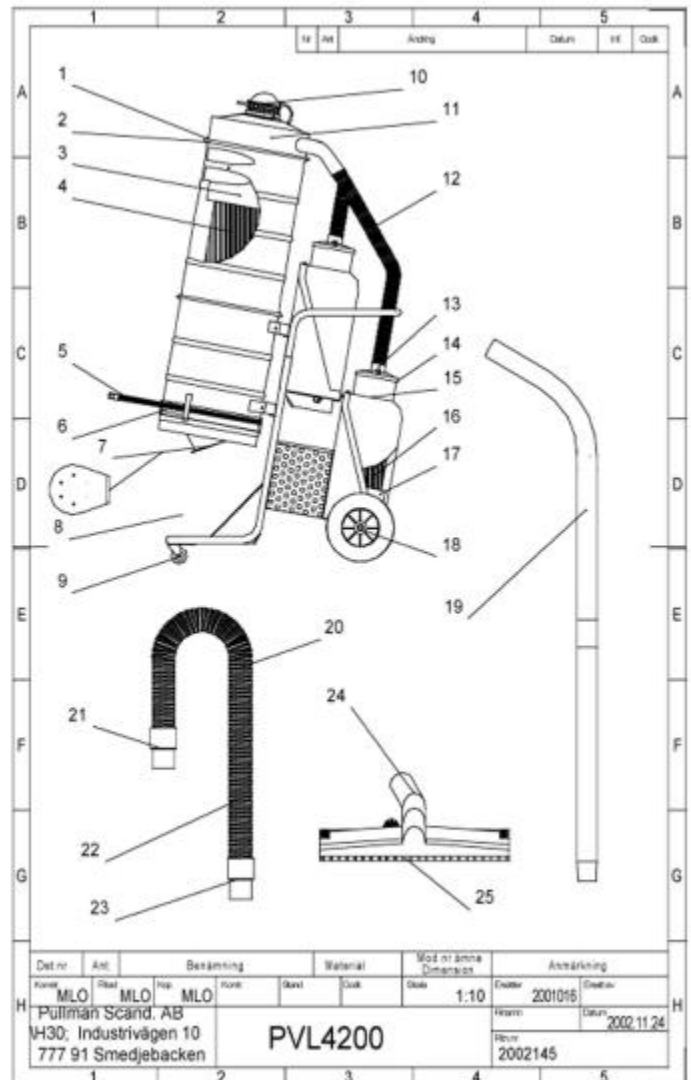
TEGNING/DRAWING: 2002145

Pos.nr.Beskrivelse  
Item Description

1	A1100	Tætning/Sealing
2	APR2842	Spændering/Clamp
3	FPL2800	Filterplade/Filter plate
4	339	BIA-C Filter/C-filter
5	316	Rem/Belt
6	P2806	Poseholder /Anti-skid
7	LK2800	Bundtømmingsklap/Flap
8	1428	Plastikpose/Plastic bag
9	EPO60	Forhjul/Caster
10	14014	Rense enhed/Cleaning unit
11	24023	Låg/Cover
12	A51	Slange/Hose
13	131428	Filterlåg/Filter cap
14	2002084	Pakning/Sealing
15	PR1253	Stømaf Bryder/Switch
16	332	Mikrofilter/Micro filter
17	MKM7799	Motor/Motor-jordret/earthed
18	EPO250	Hjul/Wheel
19	50S	Håndrør/Handle
20	PA51/5	Slange/Hose
21	A51B	Studs/Hose end
22	A51	Slange/Hose
23	A51B	Studs/Hose end
24	GRD500	Gulvmundestykke/Floor nozzle
25	AG50A	Gummilæber/Rubber blades

Varenr.  
Part no.

1351197
1357043
1338053
1337047
1371001
1351163
1341024
1376004
1343017
1338049
1350160
1332014
1350124
1351195
1362162
1337021
1352031
1343018
1224035
1225049
1335011
1332014
1335011
1326058
1340006



Pullman import og service i Danmark :

R. J. Engros ApS \* Klosterengen 137L \* Box 195 \* DK-4000 Roskilde  
Tel. +45 46367979 \* Fax +45 46367949

www.rj-engros.dk \* [rj@rj-engros.dk](mailto:rj@rj-engros.dk) juli 2003

# **Pullman**

**FÖRSÄKRAN OM ÖVERENSSTÄMMELSE  
DECLARATION OF CONFORMITY  
DECLARATION DE CONFORMITÉ  
ERKLÄRUNG DER ÜBERSTIMMUNG  
SAMSVARERKLÆRING**

**Pullman Scandinavian AB  
Industrivägen 10  
S-777 91 SMEDJEBACKEN**

*Försäkrar under eget ansvar att maskinen  
Declare under our sole responsibility that the machine  
Certifie sous sa propre responsabilité que le produit ciaprès  
Versichern auf eigener verantwortung, dass das Produkt  
Forsikrer under eget ansvar at maskinen*

**PVL1300 Nr/No: 2213001 – 2213999  
PVL1300A Nr/No: 2313001 - 2213999  
PVL2800 Nr/No: 2328001 - 2328999  
PVL4200 Nr/No: 2328001 - 2328999  
Tillv.år/Manufact. year/Baujahr: 2003**

*som omfattas av denna försäkring är i överensstämmelse med villkoren i:  
included in this declaration, follows the provisions according to:  
est conforme aux aux normes selon:  
den folgenden Normen laut:  
er i overensstemmelse med vilkårene i:*

**SS-EN 60 204-1  
Machine Directive 89/392/EEC , 91/368/EEC**

SMEDJEBACKEN 2003.01.01

  
**Mats Lenno**  
Kvalitetssamordnare  
Quality Manager  
Responsable de qualité