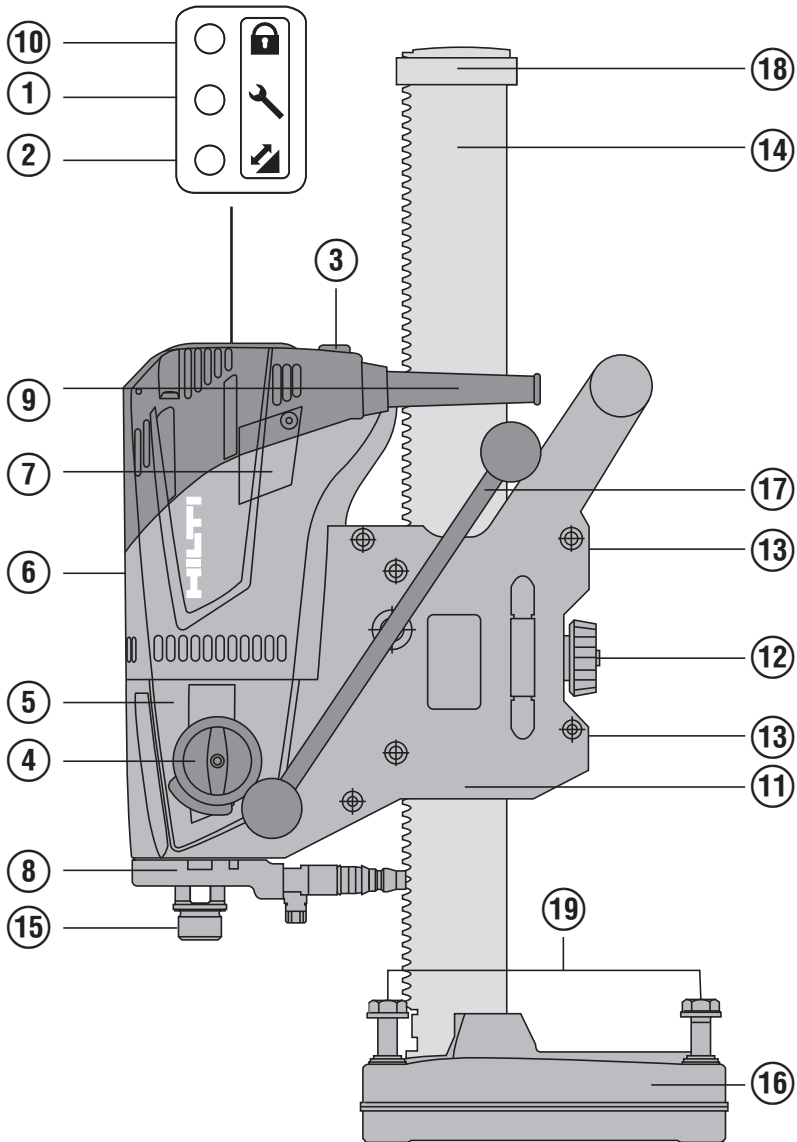


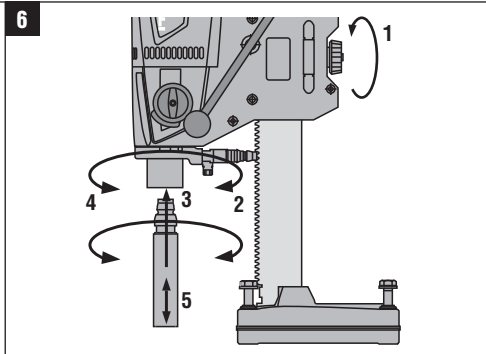
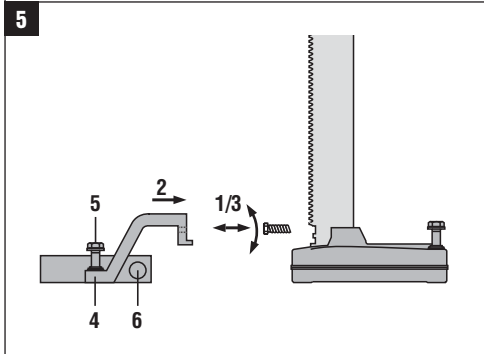
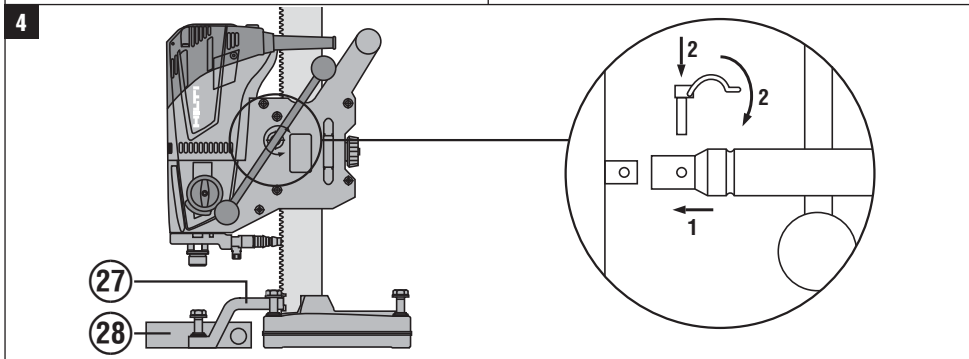
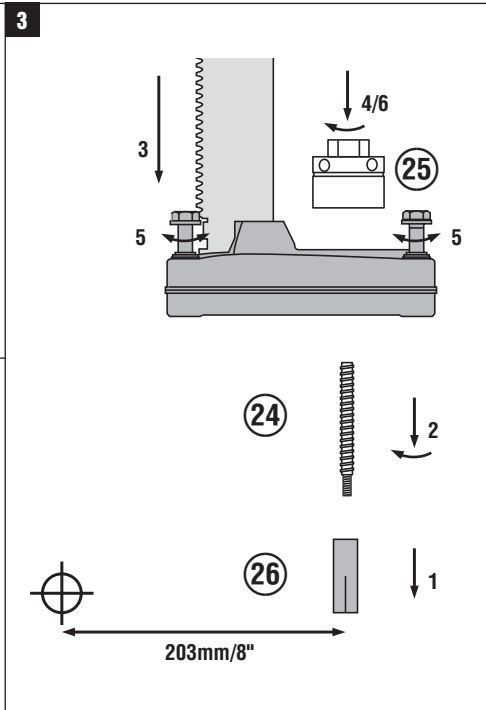
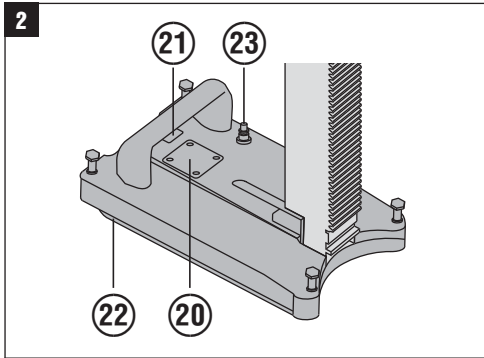
HILTI

DD 120

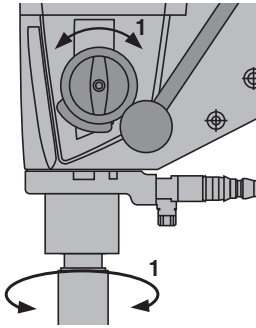
Brugsanvisning	da
Bruksanvisning	no
Bruksanvisning	sv
Käyttöohje	fi
Instrukcja obsługi	pl
Ръководство за обслужване	bg
Инструкция по експлуатации	ru
Instrucțiuni de utilizare	ro
Lietošanas pamācība	lv
Instrukcija	lt
Kasutusjuhend	et
Пайдалану бойынша басшылық	kk



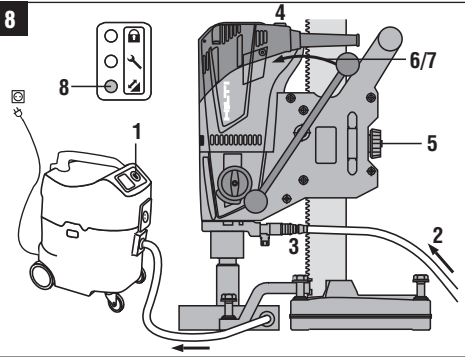




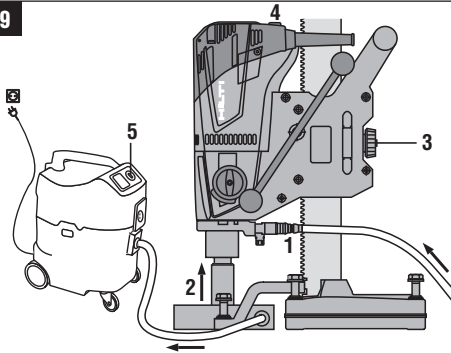
7



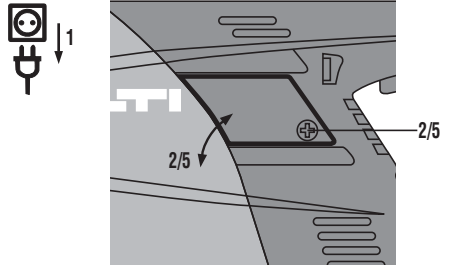
8



9



10



DD 120 Diamantboresystem

Læs brugsanvisningen grundigt igennem, inden maskinen tages i brug.

Opbevar altid brugsanvisningen sammen med maskinen.

Sørg for, at brugsanvisningen altid følger med ved overdragelse af maskinen til andre.

Indholdsfortegnelse	side
1 Generelle anvisninger	1
2 Beskrivelse	3
3 Tilbehør	5
4 Tekniske specifikationer	6
5 Sikkerhedsanvisninger	7
6 Ibrugtagning	9
7 Anvendelse	12
8 Rengøring og vedligeholdelse	15
9 Fejlsøgning	16
10 Bortskaffelse	18
11 Producentgaranti - Produkter	18
12 EF-overensstemmelseserklæring (original)	19

1 Disse tal henviser til illustrationer. Illustrationerne kan du finde på udfoldssiderne på omslaget. Kig på disse sider, når du læser brugsanvisningen. I denne brugsanvisning betegner "maskinen" altid diamantboremaskinen DD 120.

Maskinens komponenter, betjenings- og visningselementer (drivenhed og borestander) 1

Diamantboremaskine DD 120

- ① Serviceindikator

- ② Boreydelsesvisning
- ③ Tænd/sluk-knap
- ④ Gearkontakt
- ⑤ Gear
- ⑥ Motor
- ⑦ Kulbørsteafdækning
- ⑧ Skyllehoved
- ⑨ Netledning inkl. PRCD
- ⑩ Tyverisikringsindikator (ekstratilbehør)
- ⑪ Slæde
- ⑫ Slædebremse
- ⑬ Indstillingsskruer slædeslør
- ⑭ Skinne
- ⑮ Værktøjsholder
- ⑯ Dyvelgrundplade
- ⑰ Håndhjul
- ⑱ Endestop
- ⑲ Nivellerskruer

Alternativ: Kombigrundplade (dyvel eller vakuum) 2

- ⑳ Manometer
- ㉑ Vakuumbeløftningsventil
- ㉒ Vakuumpakning
- ㉓ Vakuumtilslutning

Tilbehør 3

Fastgørelse

- ㉔ Spændespindel
- ㉕ Spændespindelmekanik
- ㉖ Dyvel

Vandopsamlingssystem 4

- ㉗ Holder til vandopsamler
- ㉘ Vandopsamler

1 Generelle anvisninger

1.1 Signalord og deres betydning

FARE

Står ved en umiddelbart truende fare, der kan medføre alvorlige kvæstelser eller døden.

ADVARSEL

Advarer om en potentielt farlig situation, der kan forårsage alvorlige personskader eller døden.

FORSIGTIG

Advarer om en potentielt farlig situation, der kan forårsage lettere personskader eller materielle skader.

BEMÆRK

Står ved anvisninger om brug og andre nyttige oplysninger.

1.2 Forklaring af piktogrammer og yderligere anvisninger

Forbudssymboler



Transport på kranen er ikke tilladt

Advarselssymboler



Generel fare



Advarsel om farlig elektrisk spænding



Advarsel om varm overflade

Påbudssymboler



Brug beskyttelsesbriller



Brug sikkerhedshjelm



Brug høreværn



Brug beskyttelseshandsker



Brug sikkerhedssko

Symboler



Læs brugsanvisningen før brug

/min

Omdrejninger pr. minut



Låsesymbol

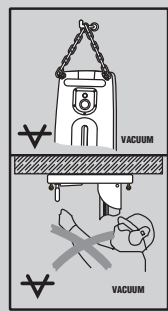


Bemærkning om tyverisikring



Affald skal indleveres til genvinding på en genbrugsstation.

På kombigrundpladen



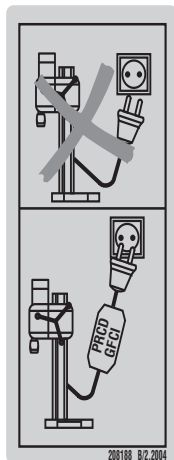
Foroven: Ved horisontal boring med vakuumfastgørelse må borestanderen ikke anvendes uden ekstra sikring. Forneden: Boring over hovedet med borestander må ikke udføres med vakuumfastgørelse.

På instrumentet



Ved arbejde i lofter er det obligatorisk at bruge en vådsuger i forbindelse med vandopsamlingsystemet.

På instrumentet



Arbejd kun med funktionsdygtigt PRCD.

Placering af identifikationsoplysninger på maskinen

Typebetegnelse og serienummer fremgår af maskinens typeskilt. Notér disse oplysninger i brugsanvisningen, og henvis til disse, når du henvender dig til vores kundeservice eller værksted.

Type:

Serienummer:

2 Beskrivelse

2.1 Anvendelsesformål

DD 120 er en elektrisk drevet diamantkerneboremaskine beregnet til standerført vådboring af gennembrydende borer og blindboringer i (armerede) mineralske underlag ved hjælp af diamantborekroner (ikke håndholdt brug).

Ved anvendelse af maskinen skal man sørge for, at den er forankret forsvarligt i underlaget med dyvel eller vakuumgrundplade.

Benyt kun originale Hilti-borekroner og DD 120 tilbehør for at undgå at komme til skade.

Overhold også sikkerheds- og betjeningsanvisningerne for det anvendte tilbehør.

Overhold forskrifterne i denne brugsanvisning med hensyn til drift, pleje og vedligeholdelse.

Overhold desuden gældende arbejdsmiljøregler.

Der kan opstå farlige situationer ved anvendelse af maskinen, tilbehøret og værktøjerne, hvis det anvendes af personer, der ikke er blevet undervist i dets brug, eller hvis det ikke anvendes korrekt i henhold til forskrifterne i denne brugsanvisning.

Ved arbejde opad er det obligatorisk at bruge en vådsuger i forbindelse med vandsopsamlingssystemet.

Ved horisontal boring med vakuumfastgørelse (tilbehør) må borestanderen ikke anvendes uden ekstra sikring.

Brug ikke slagværktøj (hammer) til justeringsarbejde på grundpladen.

Manipulationer med eller ændringer af maskinen, borestanderen og tilbehøret er ikke tilladt.

ADVARSEL

Maskinen må kun sluttes til net med beskyttelsesjording.

ADVARSEL

Det er ikke tilladt at bore i sundhedsfarlige materialer, f.eks. asbest.

FARE

Brug kun originalt tilbehør eller ekstraudstyr, som er angivet i brugsanvisningen. Anvendelse af andet ekstraudstyr eller tilbehør end det, der er anbefalet i brugsanvisningen, kan medføre fare for personskade.

2.2 Anvendelse med forskelligt udstyr

Udstyr	Borekrone- ϕ	Boreretning
System med vandopsamlingssystem og vådsuger	16...132 mm (162")	Alle retninger
System uden vandopsamlingssystem og vådsuger	16...132 mm (162")	Ikke opad
System med vandopsamlingssystem	16...132 mm (162")	Ikke opad

* Din maskines bordiametre fremgår af typeskiltet.

2.3 Tabel med gear og de tilhørende borekronediametre

gear	Borekrone- ϕ mm	Borekrone- ϕ tommer	Omdrejningstal ved tomgang o/min
1	57...132	2 $\frac{1}{4}$...5 $\frac{1}{4}$	650
2	16...52	$\frac{5}{8}$...2	1.380

* Din maskines bordiametre fremgår af typeskiltet.

BEMÆRK

I betonunderlag med få armeringsjern kan andet gear anvendes op til ϕ 82 mm (3 $\frac{1}{2}$ ") for at opnå en højere borehastighed.

2.4 Statusindikator **1**

Indikator	Tilstand	Beskrivelse / Information
Tyverisikringsindikator (10)	Blinker gult	Maskinen er tyverisikret og skal aktiveres med aktiveringskoden.
Serviceindikator (1)	Lyser rødt og maskinen kører	Kulbørsterne er meget slidte. Når denne visning er aktiv, kan der arbejdes normalt med maskinen i nogle timer endnu, før maskinen afbrydes automatisk. Få kulbørsterne udskiftet i god tid, så maskinen altid er klar til brug.
	Lyser rødt og maskinen kører ikke	Kulbørsterne skal udskiftes.
	Blinker rødt	Omdrejningstalfejl, se kapitlet Fejlsøgning.
Boreydelsesvisning (2)	lyser orange	For lavt tryk
	Lyser grønt	Optimalt tryk
	Lyser rødt	For højt tryk
	Blinker rødt	Maskinen er midlertidigt overophedet, se kapitlet Fejlsøgning.

2.5 Tyverisikring TPS (ekstratilbehør)

Maskinen kan forsynes med "tyverisikring" (TPS) som ekstratilbehør. Hvis maskinen er forsynet med denne funktion, kan den kun aktiveres og anvendes med den tilhørende aktiveringsnøgle.

2.6 Medfølgende dele:

- 1 Maskine inklusive håndhjul
- 1 Brugsanvisning
- 1 Hilti-kuffert eller papemballage

2.7 Anvendelse af forlængerledning

Brug kun forlængerledninger med tilstrækkeligt tværsnit, der er godkendt til det pågældende anvendelsesområde.

Anbefalede minimale tværsnit og maksimale ledningslængder

Ledertværsnit	1,5 mm ²	2 mm ²	2,5 mm ²	3,5 mm ²
Netspænding 100 V	Anbefales ikke	Anbefales ikke	Anbefales ikke	40 m
Netspænding 110-120 V	Anbefales ikke	Anbefales ikke	30 m	
Netspænding 220-240 V	30 m		50 m	

Anvend ikke forlængerledninger med 1,25 mm² ledertværsnit. Anvend kun forlængerledninger, der har en jordleder.

2.8 Brug af generator eller transformator

Denne maskine kan anvendes sammen med en generator eller transformator på arbejdsstedet, hvis følgende betingelser overholdes: Den afgivne effekt i watt skal være mindst det dobbelte af den spænding, der fremgår af maskinens typeskilt, driftsspændingen skal til enhver tid ligge mellem +5 % og -15 % i forhold til den nominelle spænding, og frekvensen skal ligge på 50 til 60 Hz, aldrig over 65 Hz. Der skal være en automatisk spændingsregulator med startforstærkning.

BEMÆRK

Når andre maskiner tændes og slukkes, kan der opstå underspændings- og/eller overspændingspisser, som kan beskadige maskinen. Slut aldrig andre maskiner til generatoren/transformatoren samtidig.

3 Tilbehør

Betegnelse	Varenummer, beskrivelse
Tyverisikring TPS (Theft Protection System) med Company Card, Company Remote og aktiveringsnøgle TPS-K	Ekstratilbehør
Holder til vandopsamler	331622
Indikator for vandgennemstrømning (BI+)	305939
Håndhjul (håndtag)	332023
Håndhjul (krydsgreb)	332033
Spændemøtrik	333477
Spændespindel	333629
Pakningssæt til kombigrundplade	333846
Nivellerskrue	351954
Borekroneforlængelse (BI+)	220929
Borestander (dyvelgrundplade, 600 mm skinne, kun reservedel)	334206
Borestander (dyvelgrundplade, 720 mm skinne)	352164
Borestander (dyvelgrundplade, 830 mm skinne, kun reservedel)	277337
Borestander (dyvelgrundplade, 720 mm skinne med svingmekanisme)	335883

Betegnelse	Varenummer, beskrivelse
Borestander (kombigrundplade, 830 mm skinne med svingmekanisme)	335896
Vakuumplade	232991

da

4 Tekniske specifikationer

Ret til tekniske ændringer forbeholdes!

BEMÆRK

Maskinen fås med forskellige nominelle spændinger. Den nominelle spænding og det nominelle spændingsforbrug står på typeskiltet.

Mærkespænding [V]	100	110	110	120	220	230	240
Mærkeeffekt [W]	1.450	1.600	1.570		1.600	1.600	1.600
Mærkestrøm [A]	15	15,4	15	14,1	7,7	7,4	7,1
Netfrekvens [Hz]	50...60	50	60	60	50/60	50...60	50
Nominelt omdrejningstal, ubelastet 1. gear [o/min]	650	650	650	650	650	650	650
Nominelt omdrejningstal, ubelastet 2. gear [o/min]	1.380	1.380	1.380	1.380	1.380	1.380	1.380

Oplysninger om maskine og brug

Maks. tilladt vandledningstryk	6 bar
Mål borestander kort skinne (L x B x H)	330 mm x 147 mm x 600 mm
Mål borestander mellem skinne (L x B x H)	330 mm x 147 mm x 720 mm
Mål borestander lang skinne (L x B x H)	330 mm x 147 mm x 830 mm
Vægt (skinne 600 mm)	9,8 kg
Kapslingsklasse	Kapslingsklasse I (med jordforbindelse)

BEMÆRK

Det vibrationsniveau, der angives i disse anvisninger, er målt med en målemetode, der opfylder bestemmelserne i EN 61029, og kan anvendes i forbindelse med en sammenligning af forskellige elværktøjer. Det kan også anvendes til en foreløbig vurdering af vibrationsbelastningen. Det angivne vibrationsniveau dækker de væsentlige anvendelsesformål for elværktøj. Hvis elværktøjet imidlertid anvendes til andre formål, med andre indsatsværktøjer eller utilstrækkelig vedligeholdelse, kan vibrationsniveauet afvige. Dette kan forøge vibrationsbelastningen i hele arbejdstiden markant. For at opnå en præcis vurdering af vibrationsbelastningen bør også den tid, hvor maskinen er slukket eller blot kører uden at blive anvendt, inddrages. Dette kan reducere vibrationsbelastningen i hele arbejdstiden markant. Fastlæg yderligere sikkerhedsforanstaltninger til beskyttelse af brugeren mod vibrationspåvirkninger, f.eks. er det vigtigt at vedligeholde elværktøj og indsatsværktøj, at holde hænderne varme og at organisere arbejdsprocesserne.

Data om støj og vibrationer (målt iht. EN 61029-1)

Typisk A-vægtet lydeffektniveau	102 dB (A)
Typisk A-vægtet emissionslydtrykniveau	89 dB (A)
Usikkerhed for det nævnte lydniveau	3 dB (A)

Triaksiale vibrationsværdier i alt (vibrationsvektorsum) på håndhjulet (krydsgreb)

Boring i beton (våd), a_n	2,5 m/s ²
Usikkerhed (K)	1,5 m/s ²

da

5 Sikkerhedsanvisninger

5.1 Grundlæggende sikkerhedsanvisninger

- VIGTIGT!** Ved brug af elværktøj skal følgende grundlæggende forholdsregler til beskyttelse mod elektrisk stød, tilskadecomst og brand følges.
- Læs alle anvisninger, før du tager dette elværktøj i brug, og opbevar sikkerhedsanvisningerne til senere brug.

5.1.1 Formålstjenlig indretning af arbejdspladserne



- Sørg for at få byggeledelsens tilladelse til borearbejdet. Borearbejde i bygninger og andre strukturer kan påvirke statikken, især ved overskæring af armeringsjern eller bærende elementer.
- Sørg for god belysning på arbejdspladsen.
- Sørg for god udluftning af arbejdspladsen. Dårligt udluftede arbejdspladser kan være sundhedsskadelige som følge af støvpåvirkningen.
- Hold arbejdsområdet ryddeligt. Sørg for at holde arbejdspladsen fri for genstande, som man kan komme til skade på. Uorden i arbejdsområdet kan medføre uheld.
- Sørg ved gennembrudsboringer gennem vægge for at sikre området bag væggen, da materiale eller borekernen kan falde ud på bagsiden. Sørg ved gennembrudsboringer gennem lofter for at sikre området nedenunder, da materiale eller borekernen kan falde ned.
- Brug beskyttelsesudstyr. Brug altid beskyttelsesbriller.
- Brug åndedrætsværn under arbejde, som danner støv.
- Brug egnet arbejdstøj. Brug ikke løstsiddende tøj eller smykker, som bevægelige dele kan gribe fat i. Brug hånet, hvis du har langt hår.
- Ved udendørs arbejde anbefaler vi, at du bruger gummihandsker og skridsikket fodtøj.
- Sørg for, at børn ikke kan få adgang til maskinen. Sørg for, at andre personer ikke har adgang til arbejdsområdet.

- Børn bør gøres opmærksomme på, at de ikke må lege med apparatet.
- Apparatet må ikke anvendes af børn eller svagelige personer, der ikke er instrueret i brugen.
- Sørg for, at andre personer ikke rører ved maskinen eller forlængerledningen.
- Undgå ugunstig kropstilling. Sørg for at have et sikkert fodfæste, og hold balancen.
- For at undgå risikoen for at snuble og falde skal net-/forlængerledningen og vandslangen altid føres bagud fra maskinen.
- Hold net- og forlængerledningen og suge- og vakuumslangen væk fra roterende dele.
- VIGTIGT!** Før du borer, skal du undersøge, om der er spændingsførende ledninger i underlaget.
- Skjulte elektriske ledninger, gas- og vandrør udgør en alvorlig fare, hvis de bliver beskadiget ved arbejdet. Kontrollér derfor arbejdsområdet forinden, f.eks. ved hjælp af en metaldetektor. Udvendige metaldele på maskinen kan blive spændingsførende, hvis du f.eks. utilsigtet har beskadiget et elektrisk kabel.
- Arbejd ikke stående på en stige.

5.1.2 Generelle sikkerhedsforanstaltninger



- Brug altid den rigtige maskine. Brug ikke maskinen til formål, som det ikke er beregnet til, men kun i overensstemmelse med formålet og i fejlfri stand.
- Anvend elværktøj, tilbehør, indsatsværktøj osv. i overensstemmelse med disse anvisninger. Tag hensyn til arbejdsforholdene og det arbejde, der skal udføres. I tilfælde af anvendelse af maskinen til formål, som ligger uden for det fastsatte anvendelsesområde, kan der opstå farlige situationer.
- Brug kun originalt tilbehør eller ekstraudstyr, som er angivet i brugsanvisningen. Anvendelse af andet ekstraudstyr eller tilbehør end det, der er anbefalet i brugsanvisningen, kan medføre fare for personskade.

- d) **Tag hensyn til påvirkning fra omgivelserne. Undsæt ikke maskinen for nedbør, brug ikke maskinen i fugtige eller våde omgivelser. Anvend ikke maskinen, hvor der er brand- eller eksplosionsfare.** Elværktøj frembringer gnister, som kan antænde støv eller gasser.
- e) **Sørg for, at håndtagene er tørre, rene og fri for olie og fedt.**
- f) **Undgå at overbelaste maskinen. Du arbejder bedre og sikrere inden for det angivne effektområde.**
- g) **Undgå at overbelaste maskinen. Brug altid en maskine, der er beregnet til det stykke arbejde, der skal udføres.** Med det rigtige værktøj arbejder man bedst og mest sikkert inden for det angivne effektområde.
- h) **Lad aldrig maskinen være uden opsyn.**
- i) **Maskiner, der ikke bruges, skal opbevares sikkert. De skal opbevares på et tørt, højt beliggende eller svært tilgængeligt sted uden for børns rækkevidde.**
- j) **Undgå, at maskinen starter utilsigtet. Sørg for, at tænd/sluk-knappen er slukket, når stikket sættes i stikkontakten.**
- k) **Træk altid netstikket ud af stikkontakten, når maskinen ikke er i brug (f.eks. under en pause), før du foretager maskinindstillinger og før pleje, vedligeholdelse og værktøjsskift. Denne sikkerhedsforanstaltning forhindrer, at maskinen starter utilsigtet.**
- l) **Brug aldrig maskinen uden den medfølgende PRCD (til GB-versionen aldrig uden skilletrafo). Kontrollér altid PRCD før brug.**
- m) **Behandl dine værktøjer omhyggeligt. Hold værktøjerne skarpe og rene; så kan du arbejde bedre og mere sikkert.**
- n) **Fjern indstillingsværktøj eller skruenøgler, inden elværktøjet tændes. Hvis et stykke værktøj eller en nøgle sidder i en roterende maskindel, er der risiko for personskader.**
- o) **Kontrollér maskinen og tilbehøret for eventuelle beskadigelser. Før du fortsætter med at bruge maskinen, skal du omhyggeligt kontrollere, at beskyttelsesanordninger eller let beskadigede dele fungerer fejlfrit og i overensstemmelse med formålet. Kontrollér, om de bevægelige dele fungerer korrekt og ikke sidder fast, og om der findes beskadigede dele. Alle dele skal være monteret korrekt og opfylde alle betingelser, så maskinens fejlfrie drift er sikret. Beskadigede beskyttelsesanordninger og dele skal repareres eller udskiftes fagligt korrekt af et anerkendt serviceværksted, hvis der ikke er angivet andet i brugsanvisningen.**
- p) **Undgå hudkontakt med boreslam.**
- q) **Anvend støvmaske ved støvende arbejde, f.eks. ved tøboring. Tilslut en støvudsugning. Det er ikke tilladt at bore i sundhedsfarlige materialer, f.eks. asbest.**
- r) **Støv fra materialer såsom blyholdig maling, visse træsorter, mineraler og metal kan være sundhedsfarlige. Berør eller indånding af støv kan medføre allergiske reaktioner og/eller luftvejsygdomme hos**

brugeren eller personer, der opholder sig i nærheden. Bestemte støvtyper, f.eks. støv fra ege- og bøgetræ, er kræftfremkaldende, især i forbindelse med tilsætningsstoffer til træbehandling (kromat, træbeskyttelsesmidler). Asbestholdige materialer må kun bearbejdes af fagfolk. **Anvend så vidt muligt støvudsugning. For at sikre en effektiv støvudsugning anbefales det at anvende en egnet mobil støvudsugning anbefalet af Hilti til træ- og/eller mineralstøv, som er tilpasset til det pågældende elværktøj. Sørg for god udluftning af arbejdspladsen. Det anbefales at bruge åndedrætsværn med filterklasse P2. Overhold de gældende nationale forskrifter vedrørende de materialer, der skal bearbejdes.**

5.1.3 Mekanisk



- a) **Følg anvisningerne vedrørende rengøring og vedligeholdelse.**
- b) **Følg anvisningerne vedrørende smøring og værktøjsskift.**
- c) **Kontrollér, at værktøjet passer til maskinens værktøjsholder, og at det er låst korrekt fast i holderen.**
- d) **Kontrollér, at maskinen er rigtigt fastgjort i borestanderen.**
- e) **Berør ikke roterende dele.**
- f) **Kontrollér, at alle klemskruer er spændt ordentligt.**
- g) **Sørg for, at afdækningen med integreret endestop altid er monteret på borestanderen, da den sikkerhedsrelevante endestop-funktion i modsat fald ikke er sikker.**

5.1.4 Elektrisk



- a) **Beskyt dig mod elektriske stød. Undgå at berøre jordede dele som f.eks. rør, radiatorer, komfurer og køleskabe.**
- b) **Kontrollér maskinens tilslutningsledning regelmæssigt, og få den udskiftet, hvis den er beskadiget. Kontrollér jævnligt forlængerledningerne, og udskift dem, hvis de er beskadigede.**
- c) **Kontrollér, at maskinen og tilbehøret er i ordentlig stand. Brug ikke maskinen og tilbehøret, hvis dette er beskadiget, hvis det ikke er komplet, eller hvis der er betjeningslementer, der ikke kan betjenes problemfrit.**

- d) Hvis el- eller forlængerledningen bliver beskadiget under arbejdet, må du ikke røre ved ledningen. Træk stikket ud.
- e) Beskadigede kontakter skal udskiftes af Hilti-serviceafdelingen. Brug ikke en maskine, hvor kontakten ikke kan tændes og slukkes.
- f) Lad altid professionelle (Hilti-service) reparere din maskine med originale reservedele, ellers kan det medføre, at brugeren kommer til skade.
- g) Brug kun tilslutningsledningen til formål, den er beregnet til. Bær aldrig maskinen i tilslutningsledningen. Træk ikke i tilslutningsledningen for at trække stikket ud af stikkontakten.
- h) Beskyt tilslutningsledningen mod varme, olie og skarpe genstande.
- i) Til udendørs brug må der kun anvendes forlængerledninger, som tydeligt er markeret og godkendt til udendørs brug.
- j) Ved strømsvigt: Sluk maskinen, og træk stikket ud.
- k) Undgå brug af forlængerledninger med flere udtag og samtidig anvendelse af flere maskiner.
- l) Anvend aldrig maskinen, hvis den er snavset eller våd. Hvis der sidder støv, først og fremmest fra ledende materialer, på maskinens overflade, eller den er fugtig, er der under uheldige omstændigheder risiko for at få elektrisk stød. Lad derfor jævnligt Hilti kontrollere snavsede maskiner, især hvis de ofte bruges til elektrisk ledende materialer.

5.1.5 Termisk



Brug handsker ved skift af værktøj! Værktøjet kan blive varmt, når man arbejder med det.

5.1.6 Krav til brugeren

- a) Maskinen er beregnet til professionel brug.
- b) Maskinen må kun betjenes, serviceres og repareres af autoriseret og trænet personale. Dette personale skal i særdeleshed informeres om de potentielle farer, der er forbundet med brugen af denne maskine.
- c) Det er vigtigt at være opmærksom, se, hvad man laver, og bruge maskinen fornuftigt. Man bør ikke bruge elværktøjet, hvis man er træt, har nydt alkohol eller er påvirket af medicin eller euforiserende stoffer. Få sekundens uopmærksomhed ved brug af elværktøjet kan medføre alvorlige personskader.
- d) Hold pauser under arbejdet, og lav afspændings- og fingerøvelser, så dine fingre får en bedre blodgennemstrømning.

5.1.7 Personligt beskyttelsesudstyr



Brugeren og de personer, der opholder sig i den umiddelbare nærhed, skal bære beskyttelsesbriller, hjelm, høreværn, støvmaske, beskyttelsehandsker og sikkerhedssko.

6 Ibrugtagning



FORSIGTIG

Netspændingen skal svare til angivelsen på typeskiltet. Maskinen må ikke være sluttet til elnettet.

FARE

Sørg ved gennembrudsboringer gennem vægge for at sikre området bag væggen, da materiale eller borekernen kan falde ud på bagsiden. Sørg ved gennembrudsboringer gennem lofter for at sikre området nedenunder, da materiale eller borekernen kan falde ned.

FARE

Sørg for, at maskinen er tilstrækkeligt fastgjort til underlaget.

FORSIGTIG

Anvend ikke adapterstik for at omgå jordforbindelsen.

6.1 Forberedelser

FORSIGTIG

Maskinen og diamantborekronen er tunge. Der er fare for at beskadige krop og lemmer. Brug hjelm, beskyttelsehandsker og sikkerhedssko.

6.1.1 Montering af håndhjul 4

BEMÆRK

Håndhjulet kan monteres på venstre eller højre side af slæden.

1. Sæt håndhjulet på akslen på venstre eller højre side af slæden.
2. Håndhjulet sikres mod at løsne sig ved hjælp af en split.

6.1.2 Fastgøring af maskinen med en dyvel 3

ADVARSEL

Anvend den type dyvler, som passer til det aktuelle underlag, og overhold dyvelproducentens monteringsanvisninger.

BEMÆRK

Hilti slaganker M12 egner sig sædvanligvis til fastgørelse af diamantereborsudstyr i ikke-revnet beton. Alligevel kan en alternativ fastgørelse blive nødvendig under bestemte betingelser. I tilfælde af spørgsmål vedrørende sikker fastgørelse bedes du kontakte Teknisk service hos Hilti.

1. Inddriv en passende dyvel i forhold til underlaget 203 mm eller 8" (om muligt) fra boremidten.
2. Skru spændespindelen (tilbehør) i dyvlen.
3. Sæt maskinens grundplade over spindelen, og ret den til.
4. Skru spændemøtrikken (tilbehør) på spindelen uden at spænde den fast.
5. Niveller grundpladen med de fire nivellerskruer. Sørg for, at nivellerskruerne hviler fast mod underlaget.
6. Spænd spændemøtrikken på spændespindelen med en 19 mm gaffelnøgle.
7. Sørg for, at maskinen er sikkert fastgjort.

6.1.3 Fastgørelse af maskinen med vakuum

FARE

Et overfladebehandlet, lamineret, ru, uregelmæssigt underlag kan forringe vakuumsystemets effektivitet markant. **Kontroller, om underlaget egner sig til fastgørelse af borestanderen ved hjælp af vakuum.**

FARE

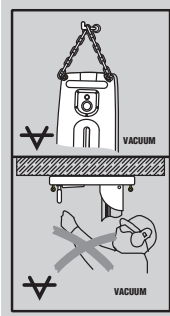
Boring over hovedet udelukkende med vakuumfastgørelse er ikke tilladt.

FORSIGTIG

Før du anvender vakuumpumpen, skal du gøre dig fortløbig med brugsanvisningen og følge anvisningerne.

ADVARSEL

Før og under boringen skal det sikres, at viseren på manometeret er i det grønne område.



BEMÆRK

Valgfrit ved anvendelse af vakuumplade: Skru ankergrundpladen fast på vakuumpladen.

1. Skru de 4 nivellerskruer tilbage, indtil de rager ca. 5 mm ud neden for kombigrundpladen eller vakuumpladen.
2. Forbind kombigrundpladens vakuumentilslutning med vakuumpumpen.
3. Bestem borehullets centrum.
4. Træk en ca. 800 mm lang linje fra borehullets centrum og ud i den retning, hvor maskinen kommer til at stå.
5. Sæt en markering på linjen i en afstand af 203 mm / 8" fra borehullets centrum.
6. Tænd for vakuumpumpen, og tryk på vakuumbeluftningsventilen.
7. Sørg for, at markeringen på kombigrundpladen eller vakuumpladen flugter med linjen.
8. Slip vakuumbeluftningsventilen, når maskinen er positioneret korrekt, og tryk den mod underlaget.
9. Nivellering og understøtning af kombigrundpladen eller vakuumpladen foretages med 4 nivellerskruer.
10. Ved horisontalboring skal maskinen sikres yderligere (f.eks. ved hjælp af en kæde fastgjort med dyvel, ...).
11. Sørg for, at maskinen er sikkert fastgjort.

6.1.4 Indstilling af borevinklen på maskinen (evt. på skinne med svingmekanik)



FORSIGTIG

Risiko for at klemme fingrene i ledområdet. **Brug beskyttelseshandsker.**

1. Løsn skruen fornedet på skinnens drejeled.
2. Bring skinnen i den ønskede position.
3. Spænd derefter skruen fast igen.

6.1.5 Installation af vandtilslutning

FORSIGTIG

Undersøg regelmæssigt slangerne for beskadigelser, og kontrollér, at det maksimalt tilladte vandlednings-tryk på 6 bar ikke overskrides.

FORSIGTIG

Sørg for, at slangen ikke kommer i berøring med roterende dele.

FORSIGTIG

Sørg for, at slangen ikke beskadiges ved slædens fremføring.

FORSIGTIG

Skift ikke gear under drift. Vent, til spindelen er standset.

BEMÆRK

Anvend kun ubrugt vand eller vand uden smudspartikler for at undgå at beskadige komponenterne.

BEMÆRK

Som tilbehør kan der monteres en indikator for vandgen-nestrimning mellem tilførselsledningen til maskinen og vandtilførselsledningen.

1. Luk for vandreguleringen på maskinen.
2. Etabler forbindelse til vandtilførslen (slangekobling).

6.1.6 Montering af vandopsamlingsystem (tilbehør)

ADVARSEL

Ved arbejde i lofter er det obligatorisk at bruge en vådsuger i forbindelse med vandopsamlingssystemet. Maskinen skal stå i en 90° vinkel i forhold til loftet. Pakningen skal være tilpasset diamantborekronens diameter.

BEMÆRK

Ved hjælp af vandopsamlingsystemet kan vandet ledes væk kontrolleret, hvorved man undgår en kraftig tilsmudsning af omgivelserne. Det bedste resultat opnås i forbindelse med en vådsuger.

1. Løsn sekskantskruen på forsiden af skinnen.
2. Skub holderen til vandopsamleren i position.
3. Monter sekskantskruen, og spænd den fast.
4. Sæt vandopsamleren mellem holderens bevægelige arme.
5. Spænd vandopsamleren mod underlaget med de to skruer på holderen.
6. Slut en vådsuger til vandopsamleren, eller etabler en slangeforbindelse, som vandet kan løbe væk igennem.

6.1.7 Montering af diamantborekrone



FARE

Anvend aldrig beskadigede indsatsværktøjer. Kontrollér altid indsatsværktøjer for afskalning og ridser, slitage eller kraftig nedslidning før brug. Anvend aldrig beskadigede værktøjer. Brudstykker fra emnet eller beskadigede indsatsværktøjer kan slynges ud og medføre personskader også uden for det direkte arbejdsområde.

BEMÆRK

Diamantborekroner skal udskiftes, så snart deres skæreydelse eller fremdriften i borearbejdet falder mærkbart. Generelt er dette tilfældet, når diamantsegmenternes højde er lavere end 2 mm.

FARE

Benyt kun originale Hilti-borekroner og DD 120 tilbehør for at undgå at komme til skade. På maskiner med en BI+ værktøjsholder er kun originale Hilti-borekroner tilladte.

FORSIGTIG

Værktøjet kan blive meget varmt ved brug eller ved slibning. Du kan få forbrændinger på hænderne. Brug derfor altid beskyttelseshandsker, når du skifter værktøj.

FARE

Forkert montering og positionering af borekronen kan medføre farlige situationer på grund af dele, der går i stykker og slynges ud. Kontrollér, at borekronen sidder korrekt.

FORSIGTIG

Træk stikket ud af stikkontakten.

BEMÆRK

Værktøjsholderne C-Rod, A-Rod, M27 og BR betjenes med en 27 mm gaffelnøgle.

1. Lås slæden fast på skinnen med slædebremsen, og kontrollér, at den er fastgjort sikkert.
2. Åbn værktøjsholderen (BI+) ved at dreje den i retning af symbolet for den åbne klemme.
3. Sæt diamantborekronen i fortandingen på værktøjsholderen (BI+) på maskinen nedefra, og skru den i, indtil den går i indgreb.
4. Luk værktøjsholderen (BI+) ved at dreje den i retning af symbolet for den lukkede klemme.
5. Kontrollér, at borekronen sidder fast i værktøjsholderen ved at trække i den og bevæge den frem og tilbage.

6.1.8 Valg af omdrejningstal 7

FORSIGTIG

Skift ikke gear under drift. Vent, til spindelen er standset.

1. Vælg kontaktstilling efter den anvendte bordiameter. Drej kontakten til den anbefalede stilling, samtidig med at du drejer borekronen med hånden (se kapitlet "Beskrivelse".)

6.1.9 Afmontering af diamantborekrone



FORSIGTIG

Værktøjet kan blive meget varmt ved brug eller ved slibning. Du kan få forbrændinger på hænderne. **Brug derfor altid beskyttelseshandsker, når du skifter værktøj.**

FORSIGTIG

Træk stikket ud af stikkontakten.

BEMÆRK

Ved værktøjsholderne C-Rod, A-Rod, M27 og BR blokeres maskinakslen med en 27 mm gaffelnøgle, og borekronen fjernes med en egnet gaffelnøgle.

1. Lås slæden fast på skinnen ved at dreje slædebremsen, og kontrollér, at den er fastgjort sikkert.
2. Åbn værktøjsholderen (BI+) ved at dreje den i retning af symbolet for den åbne klemme.
3. Træk betjeningsmuffen på værktøjsholderen i pilens retning i forhold til maskinen. Derved frigøres borekronen.
4. Tag borekronen af.

7 Anvendelse



ADVARSEL

Sørg for, at netledningen ikke kommer i berøring med roterende dele.

ADVARSEL

Sørg for, at netledningen ikke beskadiges ved slædens fremføring.

FORSIGTIG

Maskinen og boringen forårsager støj. **Brug høreværn.** Et for højt støjniveau kan skade hørelsen.

FORSIGTIG

Ved boring kan der dannes farlige splinter. Splinterne fra materialet kan medføre skader på legemet og øjnene. **Brug derfor altid beskyttelsesbriller og hjelm.**

7.1 Tyverisikring TPS (ekstratilbehør)

BEMÆRK

Maskinen kan forsynes med "tyverisikring" som ekstratilbehør. Hvis maskinen er forsynet med denne funktion, kan den kun aktiveres og anvendes med den tilhørende aktiveringsnøgle.

7.1.1 Aktivering af maskine

1. Sæt netstikket til maskinen i stikkontakten, og tryk på knappen "I" hhv. "Reset" på fejlstrømsrelæet. Den gule tyverisikringslampe blinker. Maskinen kan nu modtage signalet fra aktiveringsnøglen.

2. Anbring aktiveringsnøglen eller TPS-urets spænde direkte på låsesymbolet. Så snart den gule tyverisikringslampe slukkes, er maskinen aktiveret.

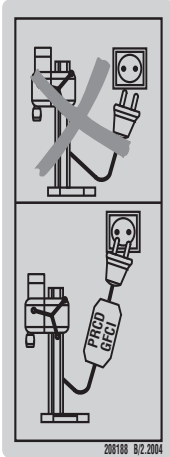
BEMÆRK Hvis strømtilførslen afbrydes, f.eks. ved skift af arbejdssted eller ved en strømafbrydelse, forbliver maskinen driftsklar i ca. 20 minutter. Ved længere afbrydelser skal maskinen genaktiveres ved hjælp af aktiveringsnøglen.

7.1.2 Aktivering af maskinens tyverisikringsfunktion

BEMÆRK

Du kan finde flere detaljerede oplysninger vedrørende aktivering og anvendelse af tyverisikringen i brugsanvisningen "Tyverisikring".

7.2 Kontrol og tilkobling af fejlstrømsrelæet PRCD



(Til GB-versionen anvendes alternativt en skilletransformator.)

1. Sæt maskinens netstik i en stikkontakt med jordforbindelse.
2. Tryk på knappen "I" hhv. "Reset" på fejlstrømsrelæet PRCD.
Boreydelsesvisning lyser orange.
3. Tryk på knappen "0" hhv. "TEST" på fejlstrømsrelæet PRCD.
Visningen skal forsvinde.
4. **ADVARSEL Hvis visningen ikke forsvinder, må maskinen ikke længere anvendes.** Få maskinen repareret af en kvalificeret tekniker med originale reservedele.
Tryk på knappen "I" hhv. "Reset" på fejlstrømsrelæet PRCD.
Visningen skal blive synlig.

7.3 Brug af maskinen uden vandopsamlingsystem og vådsuger



ADVARSEL

Vandet må ikke løbe ud over motoren og afdækningen.

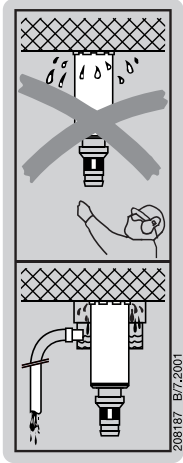
ADVARSEL

Vandet løber af ukontrolleret. **Boring opad er ikke tilladt!**

1. Åbn langsomt vandreguleringen, indtil den ønskede vandmængde strømmer.
2. Tryk tænd/sluk-knappen på maskinen på "I".
Boreydelsesvisning lyser orange.
3. Løsn slædebremsen.
4. Drej diamantborekronen ned til underlaget med håndhjulet.

- Tryk kun let i starten af boringen, indtil diamantborekronen er centreret, og øg først trykket derefter.
- Reguler trykket alt efter boreydelsesvisningen.
BEMÆRK Når maskinen er blevet tændt lyser boreydelsesvisningen orange. Den ideelle boreydelse nås, når boreydelsesvisningen lyser grønt. Når boreydelsesvisningen lyser rødt, skal trykket mindskes.

7.4 Brug af maskinen med vandopsamlingssystem (tilbehør)



ADVARSEL

Vandet må ikke løbe ud over motoren og afdækningen.

FORSIGTIG

Vandet ledes væk via en slange. **Boring opad er ikke tilladt!**

- Åbn langsomt vandreguleringen, indtil den ønskede vandmængde strømmer.
- Tryk tænd/sluk-knappen på maskinen på "I". Boreydelsesvisningen lyser orange.
- Løsn slædebremsen.
- Drej diamantborekronen ned til underlaget med håndhjulet.
- Tryk kun let i starten af boringen, indtil diamantborekronen er centreret, og øg først trykket derefter.
- Reguler trykket alt efter boreydelsesvisningen.
BEMÆRK Når maskinen er blevet tændt, lyser boreydelsesvisningen orange. Den ideelle boreydelse nås, når boreydelsesvisningen lyser grønt. Når boreydelsesvisningen lyser rødt, skal trykket mindskes.

7.5 Brug af maskinen med vandopsamlingssystem og vådsuger (tilbehør)



ADVARSEL

Vandet må ikke løbe ud over motoren og afdækningen.

ADVARSEL

Ved boring opad fyldes diamantborekronen med vand. **Skråboring opad er ikke tilladt (vandopsamler uden funktion).**

BEMÆRK

Vådsugereren startes manuelt før borearbejdet og afbrydes manuelt efter borearbejdet.

- Tænd vådsugereren. Anvend ikke automatisk drift.
- Etabler vandtilførslen.
- Åbn for vandreguleringen.
- Tryk tænd/sluk-knappen på maskinen på "I". Boreydelsesvisningen lyser orange.
- Løsn slædebremsen.
- Drej diamantborekronen ned til underlaget med håndhjulet.
- Tryk kun let i starten af boringen, indtil diamantborekronen er centreret, og øg først trykket derefter.
- Reguler trykket alt efter boreydelsesvisningen.
BEMÆRK Når maskinen er blevet tændt, lyser boreydelsesvisningen orange. Den ideelle boreydelse nås, når boreydelsesvisningen lyser grønt. Når boreydelsesvisningen lyser rødt, skal trykket mindskes.

7.6 Frakobling

ADVARSEL

Vigtigt i forbindelse med boring opad: Ved boring opad fyldes diamantborekronen med vand. **Ved afslutning af boring opad skal du som det første trin forsigtigt tømme vandet af. Det gøres ved at koble vandtilførselen af vandreguleringen. Derpå aftappes vandet, ved at vandreguleringen åbnes. Vandet må ikke løbe ud over motoren og afdækningen.**

1. Luk for vandreguleringen.
2. Træk diamantborekronen ud af borehullet.
3. Fastgør slædebremsen.
4. Afbryd maskinen.
5. Afbryd vådsuger (hvis denne forefindes).

7.7 Fremgangsmåde ved fastklemning af borekroner

Hvis borekronen er blevet klemt fast, udløses først glidekoblingen. Efterfølgende frakobles motoren af elektronikken. Hvis brugeren ikke foretager sig noget, indkobler elektronikken automatisk motoren to gange. Hvis dette ikke kan løse borekronen, afbryder elektronikken motoren i 90 minutter. Borekronen kan løsnes på følgende måder:

7.7.1 Løsning af borekronen med gaffelnøglen

1. Træk stikket ud af stikkontakten.
2. Sæt en passende gaffelnøgle fast på borekronen i nærheden af indstiksenden, og løsn borekronen ved at dreje.
3. Sæt apparatets netstik i stikkontakten.
4. Forsæt borearbejdet.

7.7.2 Løsn borekronen med drejekrydset

1. Træk stikket ud af stikkontakten.
2. Løsn borekronen fra underlaget med drejekrydset.
3. Sæt apparatets netstik i stikkontakten.
4. Forsæt borearbejdet.

7.8 Afmontering

FORSIGTIG

Træk stikket ud af stikkontakten.

1. Om aftagning af borekronen, se kapitlet "Afmontering af diamantborekroner".
2. Fjern om nødvendigt borekernen.
3. Afmonter maskinen fra underlaget.

7.8.1 Afmontering i ét stykke

BEMÆRK

Hvis systemet skal afmonteres i ét stykke (uden forudgående afmontering af borekronen), anbefales det at afbryde maskinen og køre den ned på skinnen, indtil denne berører grundmaterialet, for at forhindre at den vælter.

7.9 Bortskaffelse af boreslam

Se kapitlet "Bortskaffelse".

7.10 Transport og opbevaring

Åbn vandreguleringen før opbevaring af maskinen.

FORSIGTIG

Ved temperaturer under frysepunktet er det vigtigt, at der ikke er vand i maskinen.

8 Rengøring og vedligeholdelse

FORSIGTIG

Træk stikket ud af stikkontakten.

8.1 Pleje af værktøjer og metaldele

Fjern støv og skidt, som har sat sig fast, og beskyt overfladen på værktøjerne og værktøjsholderen mod korrosion ved med jævne mellemrum at aftørre med en klud fugtet i olie.

Sørg altid for, at indstiksenden er ren og smurt med et tyndt lag fedt.

8.2 Rengøring af maskinen

FORSIGTIG

Hold maskinen, især gribefladerne, tørre, rene og fri for olie og fedt. Anvend ikke silikoneholdige plejemidler.

Kabinettet er fremstillet af et slagfast plastmateriale.

Anvend aldrig maskinen, hvis ventilationsåbningerne er tilstoppede! Rengør forsigtigt ventilationsåbningerne med en tør børste. Sørg for, at der ikke trænger fremmedlegemer ind i maskinen. Rengør jævnligt maskinen udvendigt med en let fugtig klud. Du må ikke bruge spray-

maskiner, dampstrålemaskiner eller almindeligt vand til rengøring! Det kan forringe maskinens elektriske sikkerhed.

8.3 Vedligeholdelse

ADVARSEL

Reparationer på de elektriske dele må kun udføres af en elektriker.

Kontroller regelmæssigt alle udvendige dele på maskinen for beskadigelse og fejlfri funktion. Brug ikke maskinen, hvis der er beskadigede dele, eller hvis der er betjenings-elementer, som ikke fungerer fejlfrit. Send maskinen til reparation hos Hilti-service.

8.4 Udskiftning af kulbørster



da

BEMÆRK

Signallampen med gaffelnøglesymbolet lyser, når kulbørsterne skal udskiftes.

FARE

Maskinen må kun serviceres og repareres af autoriseret, trænet personale. Dette personale skal især informeres om de potentielle farer, der er forbundet med brugen af denne maskine. Hvis følgende anvisninger ignoreres, er der risiko for at få kontakt med farlig elektrisk spænding.

1. Adskil maskinen fra elnettet.
2. Åbn kulbørsteafdækningerne til venstre og højre på motoren.
3. Læg mærke til, hvordan kulbørsterne er monteret, og litzetrådene er ført. Tag de brugte kulbørster ud af maskinen.

4. Indsæt de nye kulbørster nøjagtigt, som de gamle kulbørster var monteret før (reservenummer: 39577 Kulbørster AO ML 100-120 V: 209487/209488; 39576 Kulbørster AO ML 220-240 V: 209485/209486).

BEMÆRK Sørg for, at meldetrådens isolering ikke beskadiges ved monteringen.

5. Skru kulbørsteafdækningerne på til venstre og højre på motoren.

BEMÆRK Signallampen slukkes, når kulbørsterne er udskiftet.

8.5 Indstilling af slør mellem skinne og slæde

BEMÆRK

Med indstillingsskruerne "slædeslør" kan du indstille sløret mellem skinne og slæde.



Spænd indstillingsskruerne "slædeslør" med 5 Nm (håndfast) ved hjælp af en unbrakonøgle, og løsn dem igen 1/4 omdrejning.

Slæden er rigtigt indstillet, når den bliver i sin position uden borekrone og kører nedad med en borekrone.

8.6 Kontrol efter rengøring og vedligeholdelse

Efter rengørings- og vedligeholdelsesarbejde skal du kontrollere, at alt sikkerhedsudstyr sidder, som det skal, og fungerer fejlfrit.

9 Fejlsøgning

Fejl	Mulig årsag	Afhjælpning
Maskinen starter ikke.	Elforsyningen er afbrudt.	Slut noget andet elværktøj til, og kontrollér funktionen; kontrollér stikforbindelser, elledning, PRCD, og elnettet.
	Afbryder defekt	Lad et Hilti-serviceværksted reparere maskinen.
	Strømtilførsel afbrudt.	Kontrollér netledning, forlængerledning, netstik og PRCD, og lad evt. en elektriker foretage udskiftning.
	Elektronik defekt.	Lad et Hilti-serviceværksted reparere maskinen.
	Vand i maskinen	Tør maskinen. Lad et Hilti-serviceværksted reparere maskinen.
Serviceindikatoren lyser.	Slidte kulbørster; fortsat nogle timers drift muligt.	Kulbørsterne bør udskiftes. Se kapitel: 8.4 Udskiftning af kulbørster 
Maskinen kører ikke, og serviceindikatoren lyser	Slidte kulbørster.	Udskift kulbørsterne. Se kapitel: 8.4 Udskiftning af kulbørster 
Maskinen kører ikke, kulbørster udskiftet, serviceindikator lyser	Skader på maskinen.	Send maskinen til reparation hos Hilti-service.
Serviceindikator blinker	Omdrejningstalfejl	Send maskinen til reparation hos Hilti-service.
Maskinen kører ikke, boreydel-sesvisningen blinker rødt.	Maskinen er overophedet	Vent 90 sekunder, indtil indikatoren slukkes. Sluk maskinen, og tænd den derefter igen.

Fejl	Mulig årsag	Afhjælpning
Maskinen kører ikke, boreydel- sesvisningen blinker rødt.	Maskinen er kortvarigt overbelastet.	Sluk maskinen, og tænd den derefter igen.
Maskinen kører ikke, tyverisik- ringsindikatoren lyser gult.	Maskinen er ikke aktiveret (ved ma- skiner med tyverisikring (ekstratilbe- hør)).	Aktivér maskinen med aktiverings- nøglen.
Motoren kører. Diamantbore- kronen roterer ikke.	Gearkontakten er ikke gået i indgreb.	Betjen gearkontakten, indtil indgreb mærkes.
	Gear defekt.	Lad et Hilti-serviceværksted reparere maskinen.
Borehastigheden falder.	Diamantborekrone poleret.	Slib diamantborekronen på en skær- peplade under rindende vand
	Diamantborekrone poleret.	Forkert borekronespecifikation; kon- takt Hilti for hjælp
	Vandtryk/vandgennemstrømning for høj	Reducer vandmængden med vandre- guleringen.
	Borekernen er i klemme i diamantbo- rekronen.	Fjern borekernen.
	Maksimal boreddybde nået.	Fjern borekernen, og anvend borekro- neforlængelse.
	Diamantborekronen defekt.	Kontrollér diamantborekronen for be- skadigelser, og udskift den om nød- vendigt.
	Glidekoblingen udløses for tidligt eller drejer rundt.	Lad et Hilti-serviceværksted reparere maskinen.
	Bremse lukket.	Åbn bremsen.
Vandmængde for lille.		Åbn vandreguleringen. Kontrollér vandtilførslen.
Håndhjulet drejes uden virkning.	Split knækket.	Udskift splitten.
Der trænger vand ud ved skylle- hovedet eller gearhuset.	Vandtryk for højt.	Reducer vandtrykket.
	Akselpakring defekt.	Lad et Hilti-serviceværksted reparere maskinen.
Diamantborekronen kan ikke sættes ind i værktøjsholderen.	Indstiksende/værktøjsholder tilsmud- set eller beskadiget.	Rengør indstiksen- den/værktøjsholderen, eller udskift om nødvendigt.
Under drift tænger der vand ud af værktøjsholderen.	Borekrone ikke skruet langt nok ind i værktøjsholderen.	Skrue den fast.
	Indstiksende/værktøjsholder tilsmud- set.	Rengør indstiksen- den/værktøjsholderen.
	Pakning værktøjsholder eller indstik- sende defekt.	Kontrollér pakningen, og udskift den om nødvendigt.
Boresystemet har for meget slør.	Borekrone ikke skruet langt nok ind i værktøjsholderen.	Skrue den fast.
	Nivellerskruer eller spændespindel ikke spændt.	Efterspænd nivellerskruer eller spæn- despindel.
	Slæden har for meget slør.	Indstil slør mellem skinne og slæde. Se kapitel: 8.5 Indstilling af slør mel- lem skinne og slæde
	Indstiksende defekt.	Kontrollér indstiksanden, og udskift den om nødvendigt.

10 Bortskaffelse



da

Størstedelen af de materialer, som anvendes ved fremstillingen af Hilti-produkter, kan genvindes. Materialerne skal sorteres, før de kan genvindes. I mange lande findes der allerede ordninger, hvor Hilti samler sine brugte produkter ind til genbrug. Yderligere oplysninger får du hos Hilti-kundeservice eller din lokale Hilti-konsulent.



Kun for EU-lande

Maskiner må ikke bortskaffes som almindeligt affald!

I henhold til Rådets direktiv om bortskaffelse af elektriske og elektroniske produkter og gældende national lovgivning skal brugte maskiner indsamles separat og bortskaffes på en måde, der skåner miljøet mest muligt.

Anbefalet forbehandling ved bortskaffelse af boreslam

BEMÆRK

Set fra et miljømæssigt synspunkt er det problematisk at udlede boreslam i vandløb eller kloaksystemet uden egnet forbehandling. Forhør dig hos de lokale myndigheder om de gældende forskrifter.

1. Saml boreslammet (f.eks. ved hjælp af vådsuger).
2. Lad boreslammet bundfælde sig, og bortskaf den faste bestanddel på en miljøstation (flokuleringsmiddel kan fremskynde separationsprocessen).
3. Før du udleder det resterende vand (basisk, pH værdi > 7) i kloaksystemet, skal det neutraliseres ved tilsætning af surt neutraliseringsmiddel eller ved fortynding med store mængder vand.

11 Producentgaranti - Produkter

Hilti garanterer, at det leverede produkt er fri for materiale- og fabriktionsfejl. Garantien forudsætter, at produktet anvendes og håndteres samt vedligeholdes og rengøres i henhold til Hilti-brugsanvisningen, og at den tekniske enhed er bevaret, dvs. at der udelukkende er anvendt originale Hilti-forbrugsmaterialer, -tilbehørsdele og -reservedele til produktet.

Garantien omfatter reparation uden beregning eller udskiftning af defekte dele uden beregning i hele produktets levetid. Dele, der som følge af normalt slid trænger til at blive udskiftet eller repareret, er ikke omfattet af garantien.

Hilti afviser alle yderligere krav, medmindre den nationale lovgivning forbyder en sådan afvisning. Hilti

påtager sig således intet ansvar for direkte eller indirekte skader, samtidige eller efterfølgende skader, tab eller omkostninger, som er opstået i forbindelse med eller på grund af anvendelsen af produktet, eller som er opstået på grund af produktets uegnethed til et bestemt formål. Stiltiende garantier for anvendelse eller egnethed til et bestemt formål udelukkes udtrykkeligt.

I forbindelse med reparation eller udskiftning af produktet eller dele deraf, forudsættes det, at produktet eller de pågældende dele indsendes til Hilti, umiddelbart efter at skaden er konstateret.

Nærværende garanti omhandler samtlige garantiforpligtelser fra Hiltis side og erstatter alle tidligere eller samtidige garantierklæringer, såvel skriftlige som mundtlige.

12 EF-overensstemmelseserklæring (original)

Betegnelse:	Diamantboresystem
Typebetegnelse:	DD 120
Produktionsår:	2006

Vi erklærer som eneansvarlige, at dette produkt er i overensstemmelse med følgende direktiver og standarder: 2006/42/EU, 2004/108/EU, 2011/65/EU, EN 61029-1, EN 61029-2-6, EN ISO 12100.

**Hilti Corporation, Feldkircherstrasse 100,
FL-9494 Schaan**



Paolo Luccini
Head of BA Quality and Process Management
Business Area Electric Tools & Accessories
01/2012



Johannes Wilfried Huber
Senior Vice President
Business Unit Diamond

01/2012

Tekniske dokumentation ved:

Hilti Entwicklungsgesellschaft mbH
Zulassung Elektrowerkzeuge
Hiltistrasse 6
86916 Kaufering
Deutschland

da



Hilti Corporation

LI-9494 Schaan

Tel.: +423 / 234 21 11

Fax: +423 / 234 29 65

www.hilti.com

Hilti = registered trademark of Hilti Corp., Schaan

W 3246 | 0913 | 00-Pos. 5 | 1

Printed in Germany © 2013

Right of technical and programme changes reserved S. E. & O.

274868 / A4

