

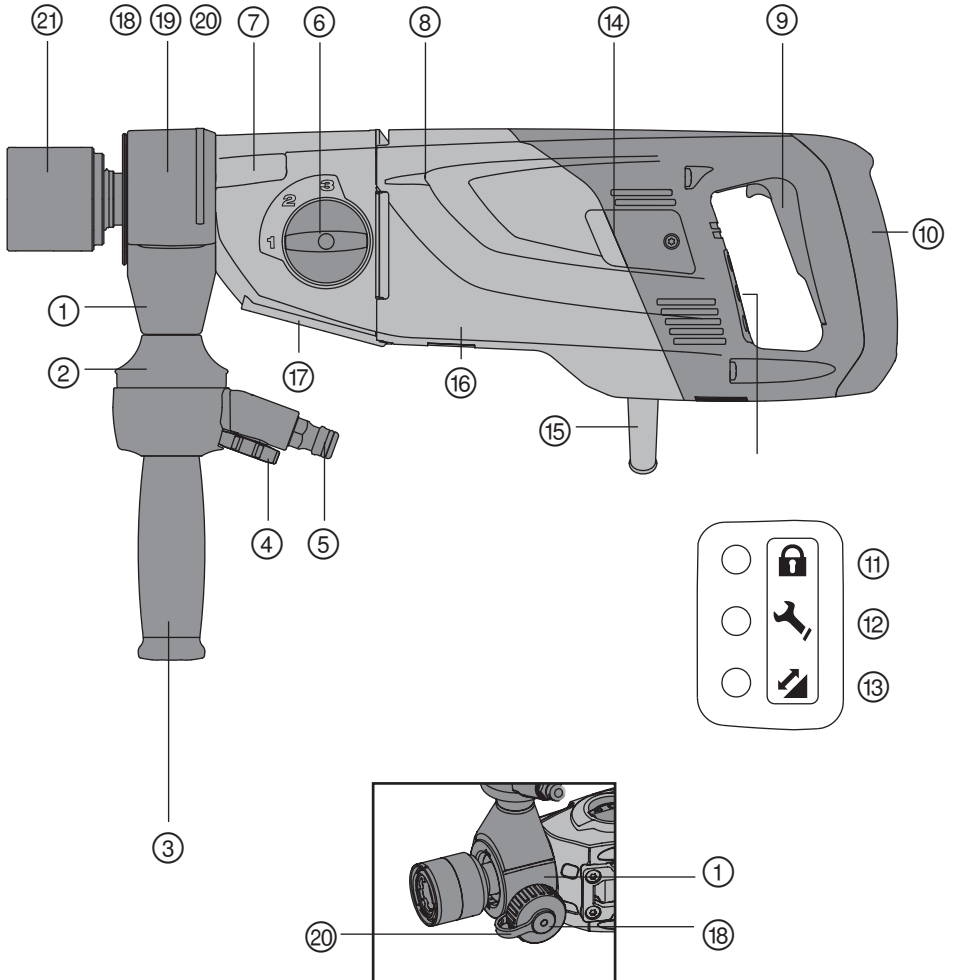
HILTI

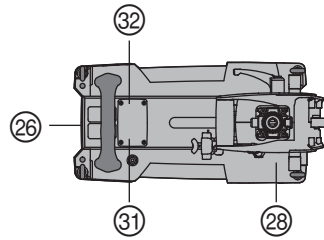
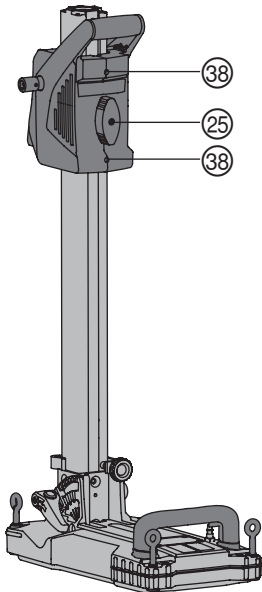
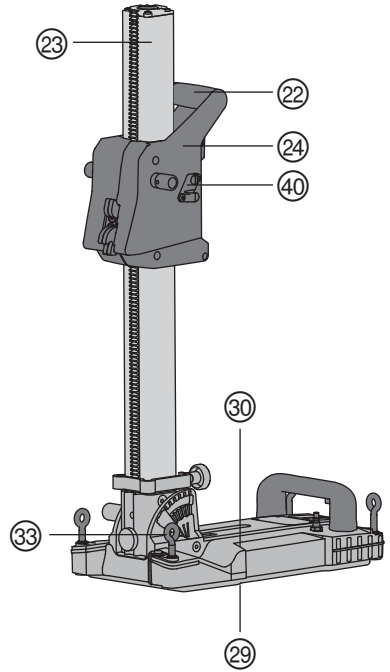
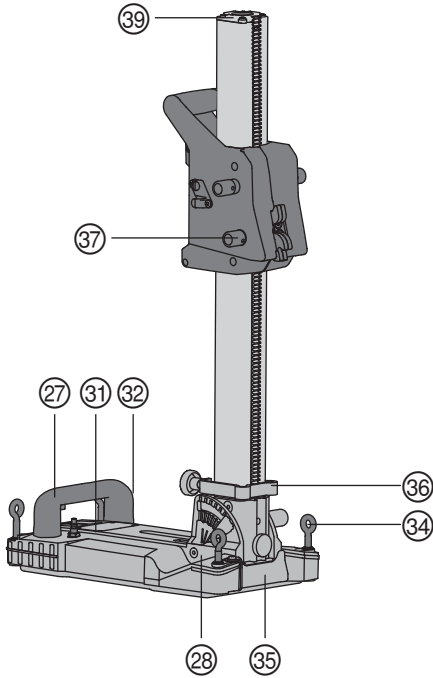
DD 150-U

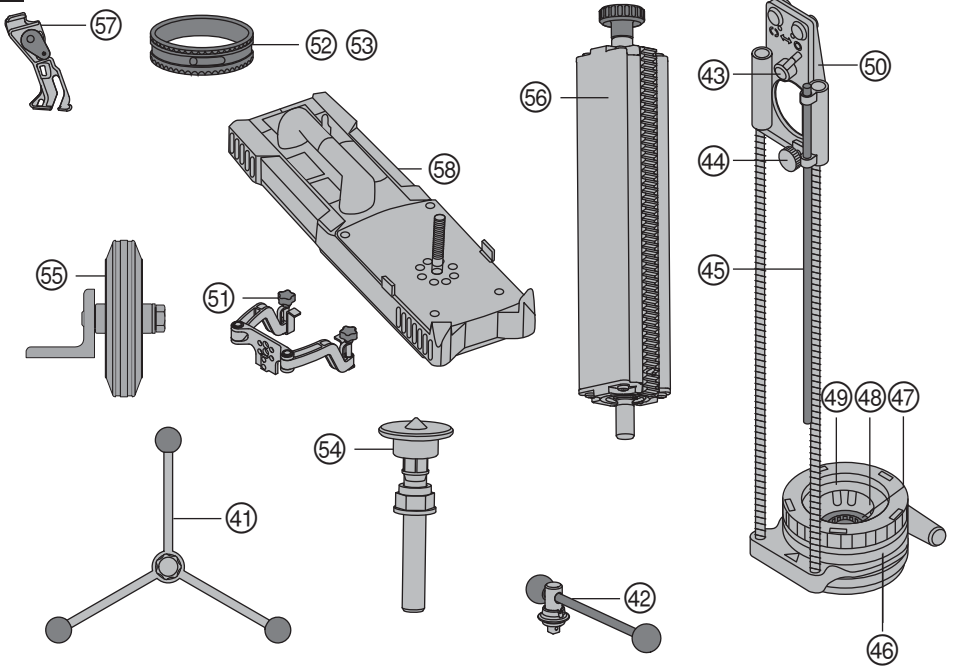
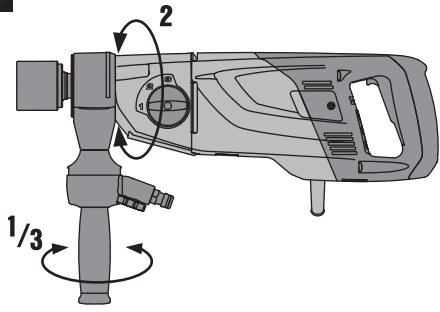
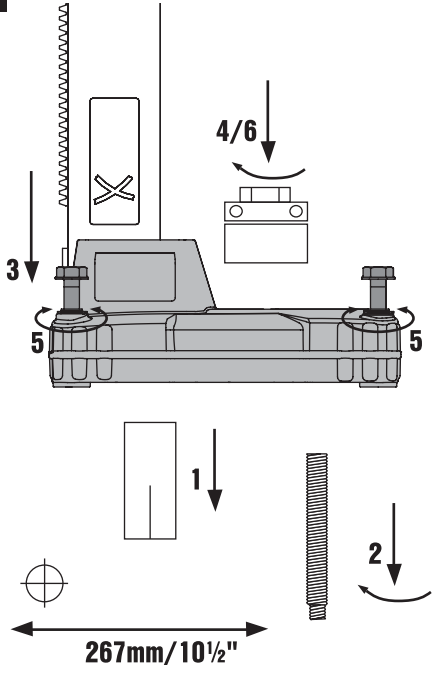


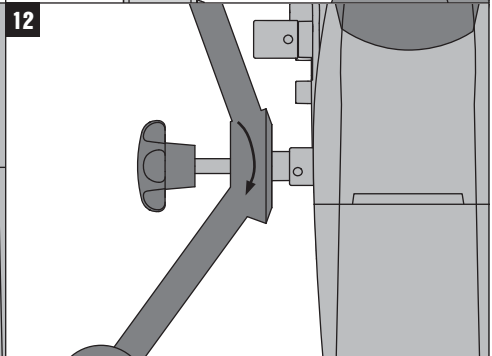
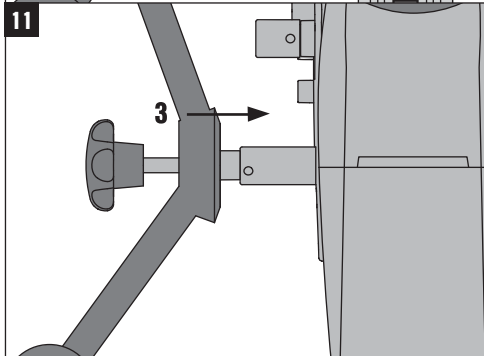
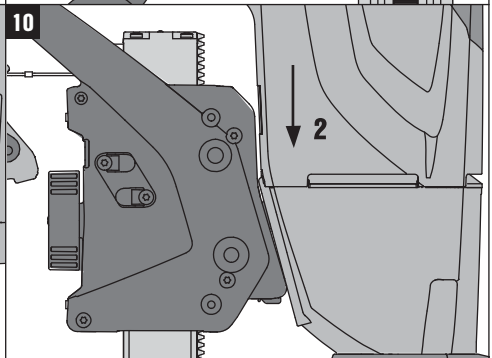
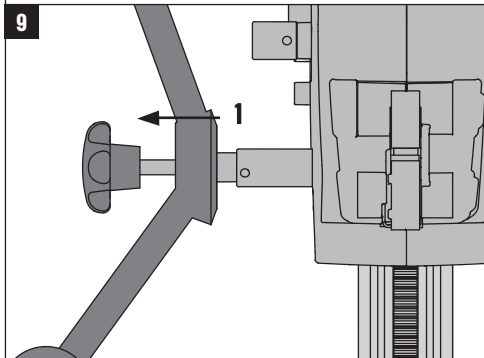
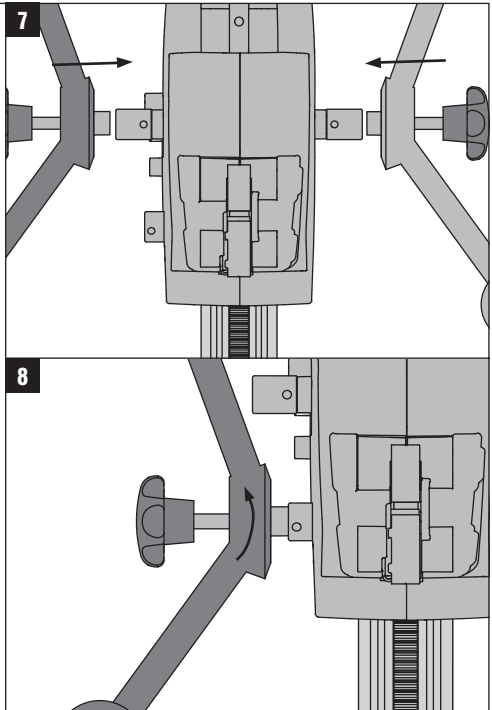
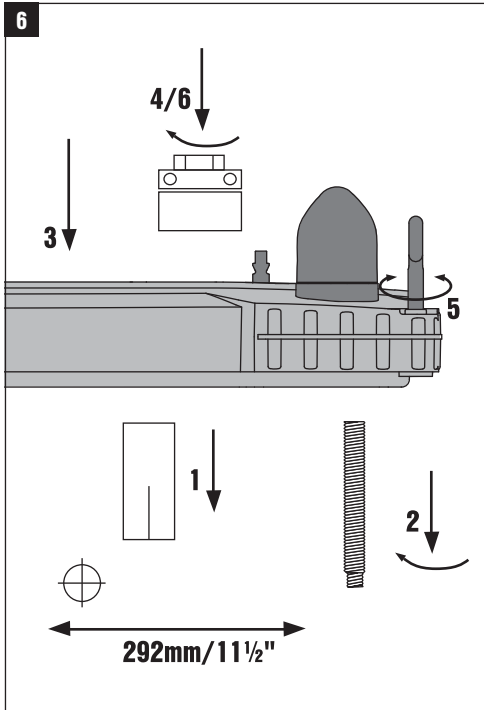
Bedienungsanleitung	de
Operating instructions	en
Mode d'emploi	fr
Istruzioni d'uso	it
Manual de instrucciones	es
Manual de instruções	pt
Gebruiksaanwijzing	nl
Brugsanvisning	da
Bruksanvisning	sv
Bruksanvisning	no
Käyttöohje	fi
Οδηγίες χρήσεως	el
Használati utasítás	hu
Instrukcja obsługi	pl
Инструкция по эксплуатации	ru
Návod k obsluze	cs
Návod na obsluhu	sk
Upute za uporabu	hr
Navodila za uporabo	sl
Lietošanas pamācība	lv
Instrukcija	lt
Kasutusjuhend	et

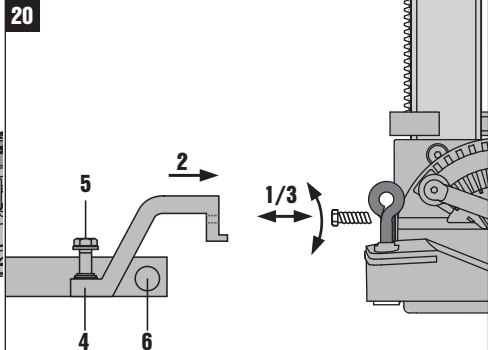
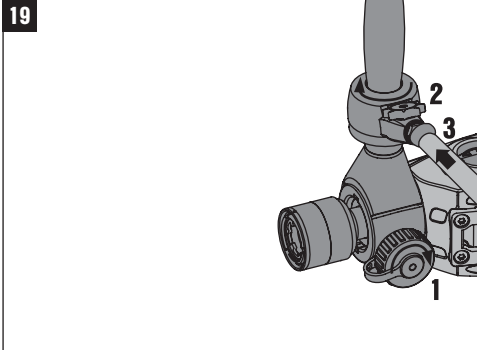
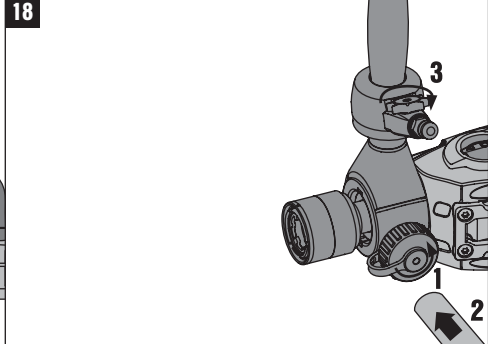
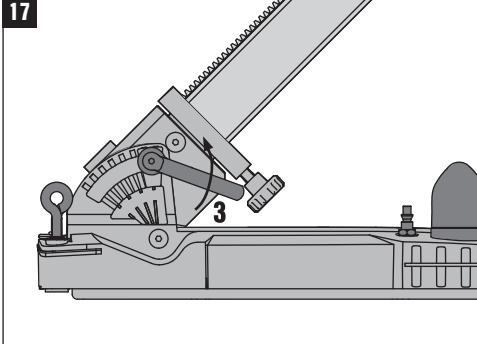
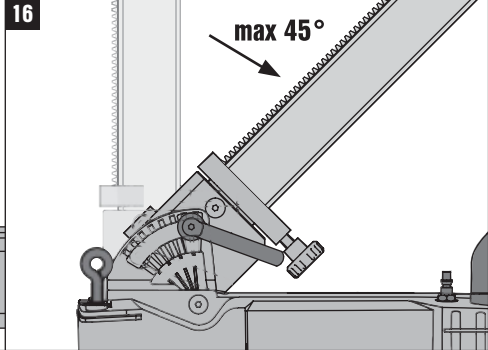
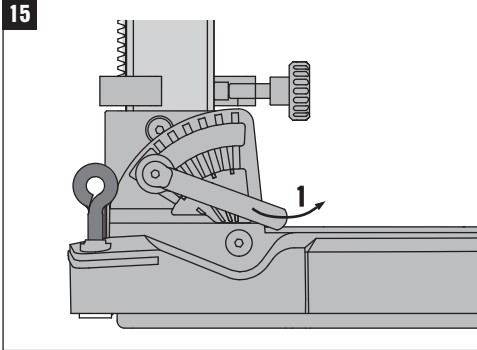
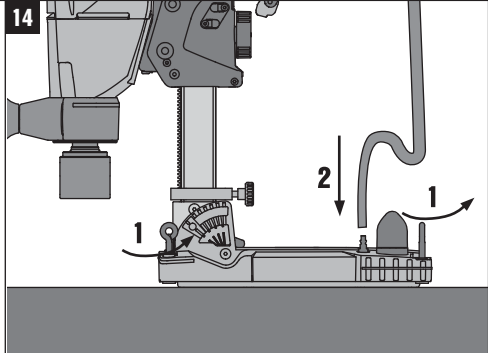
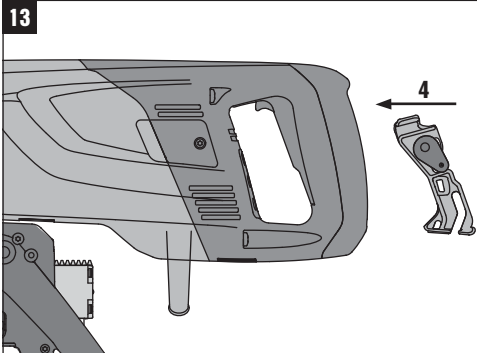


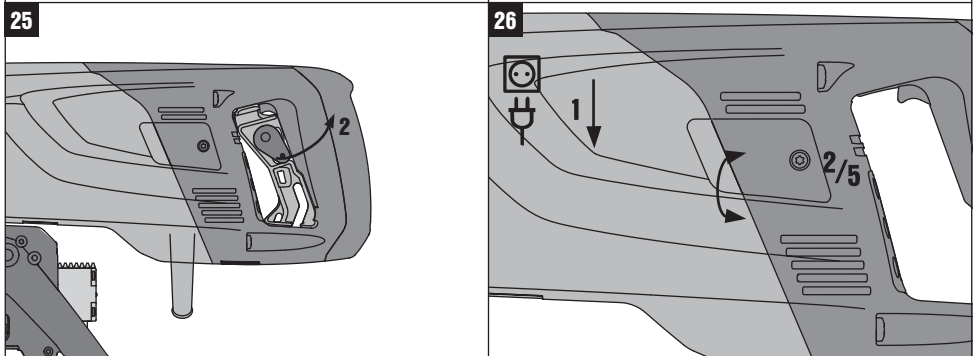
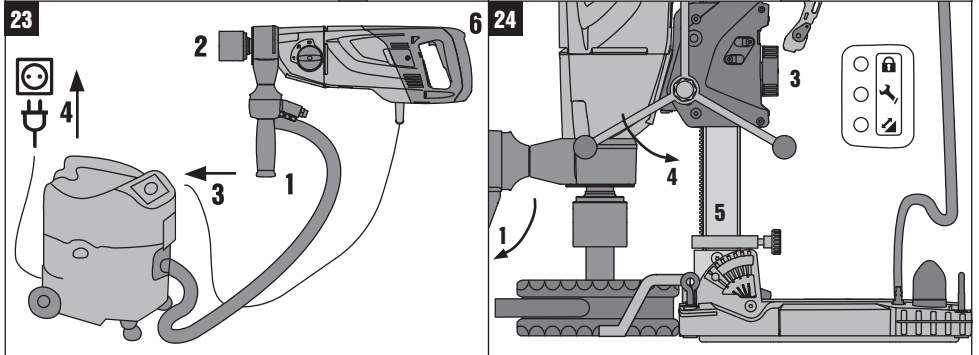
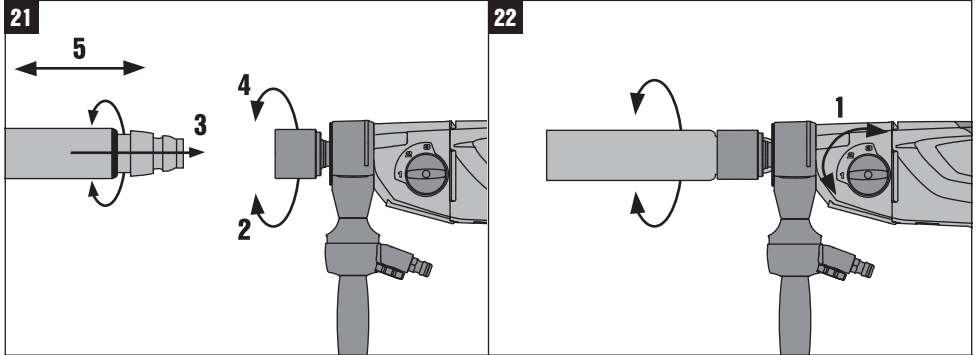




3**4****5**







DD 150-U Diamantboresystem

Læs brugsanvisningen grundigt igennem, inden maskinen tages i brug.

Opbevar altid brugsanvisningen sammen med maskinen.

Sørg for, at brugsanvisningen altid følger med ved overdragelse af maskinen til andre.

Indholdsfortegnelse	side
1 Generelle anvisninger	160
2 Beskrivelse	161
3 Tilbehør	164
4 Tekniske specifikationer	164
5 Sikkerhedsanvisninger	165
6 Ibrugtagning	168
7 Anvendelse	171
8 Rengøring og vedligeholdelse	175
9 Fejlsøgning	176
10 Bortskaffelse	178
11 Producentgaranti - Produkter	178
12 EF-overensstemmelseserklæring (original)	179

❶ Disse tal henviser til illustrationer. Illustrationerne kan du finde på udfoldssiderne på omslaget. Kig på disse sider, når du læser brugsanvisningen. I denne brugsanvisning betegner "maskinen" altid diamantboremaskinen DD 150-U.

Maskinens komponenter, betjenings- og visningselementer (drivenhed og borestander) ❶

Diamantboremaskine DD 150-U

- ❶ Skylle-/sugehoved
- ❷ Vandgennemstrømningsindikator
- ❸ Sidegreb
- ❹ Vandregulering
- ❺ Vandtilslutning
- ❻ Gearkontakt
- ❼ Gear
- ❽ Motor
- ❾ Tænd/sluk-knap
- ❿ Håndtag
- ⓫ Tyverisikringsindikator (ekstratilbehør)
- ⓬ Serviceindikator
- ⓭ Boreydelsesvisning
- ⓮ Kulbørsteafdækning
- ⓯ Netkabel inkl. PRCD
- ⓰ Typeskilt
- ⓱ Interfaceplade
- ⓲ Låseskrue (skylle-/sugehoved)

- ❶ Afdækning (skylle-/sugehoved)
- ❷ Udsugningstilslutning
- ❸ Værktøjsholder

Stander ❷

- ❷ Håndtag
- ❸ Søjle
- ❹ Slæde
- ❺ Slædelås
- ❻ Typeskilt
- ❼ Vakuumbelufningsventil
- ❽ Vakuumentilslutning
- ❾ Vakuumpakning
- ❿ Grundplade
- ⓫ Manometer
- ⓬ Nivelleringsvisning
- ⓭ Justeringsgreb
- ⓮ Nivellerskruer
- ⓯ Boremidteindikator
- ⓰ Dybdestop
- ⓱ Låsebolt
- ⓲ Indstillingsskrue, slædeslør
- ⓳ Anslagskrue
- ⓴ Kabelholder

Tilbehør, håndhjul ❸

- ❸ Krydsgreb
- ❹ Håndtag

Vandopsamler, manuel drift ❹

- ❹ Excenter
- ❺ Klemskrue
- ❻ Dybdestop
- ❼ Vandopsamler
- ⓭ Boretylle
- ⓮ Adapter til boretylle
- ⓯ Tætning
- ⓰ Maskinintegration

Vandopsamler, drift på stander ❺

- ❺ Holder
- ❻ Vandopsamler
- ❼ Tætning

Diverse tilbehør ❻

- ❻ Løfteskrue

- 55 Hjul
- 56 Rota-Rail

- 57 Kontaktlås, til brug på stander
- 58 Vakuumplade

1 Generelle anvisninger

1.1 Signalord og deres betydning

FARE

Står ved en umiddelbart truende fare, der kan medføre alvorlige kvæstelser eller døden.

ADVARSEL

Advarer om en potentielt farlig situation, der kan forårsage alvorlige personskader eller døden.

FORSIGTIG

Advarer om en potentielt farlig situation, der kan forårsage lettere personskader eller materielle skader.

da

BEMÆRK

Står ved anvisninger om brug og andre nyttige oplysninger.

1.2 Forklaring af piktogrammer og yderligere anvisninger

Forbudssymboler



Transport på kranen er ikke tilladt

Advarselssymboler



Generel fare



Advarsel om farlig elektrisk spænding



Advarsel om varm overflade

Påbudssymboler



Brug beskyttelsesbriller



Brug sikkerhedshjelm



Brug høreværn



Brug beskyttelseshandsker



Brug sikkerhedssko



Brug støvmaske

Symboler



Læs brugsanvisningen før brug



Låsesymbol



Bemærkning om tyverisikring



Affald skal indleveres til genvinding på en genbrugsstation.



Serviceindikator



Boredelsesvisning

A

Ampere

V

Volt



Vekselstrøm

W

watt

Hz

hertz

n₀

Nominelt omdrejningstal, ubelastet



Diameter

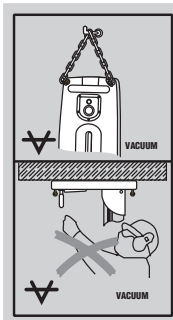
mm

millimeter

/min

Omdrejninger pr. minut

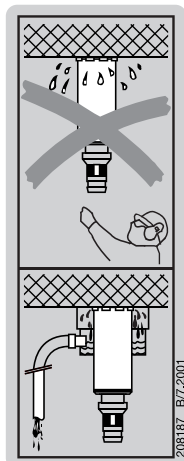
På borestanderen og vakuumpuden



Øverst: Ved horisontal boring med vakuumpåblanding må borestanderen ikke anvendes uden ekstra sikring.

Nederst: Boring over hovedet med borestander må ikke udføres med vakuumfastgørelse.

På maskinen



Ved arbejde i lofter er det obligatorisk at bruge en vådsuger i forbindelse med vandsopsamlingsystemet.

Placering af identifikationsoplysninger på maskinen

Typebetegnelse og serienummer fremgår af maskinens typeskilt. Notér disse oplysninger i brugsanvisningen, og henvis til disse, når du henvender dig til vores kundeservice eller værksted.

Type: _____

Generation: 01 _____

Serienummer: _____

da

2 Beskrivelse

2.1 Anvendelsesformål

DD 150-U er en elektrisk diamantkerneboremaskine og beregnet til håndført våd- og tørboring af gennembrudsboringer og blindhulsboringer og til standerført vådboring af gennembrudsboringer og blindhulsboringer i (armede) minerale underlag.

Ved anvendelse af maskinen på standeren skal man sørge for, at den er forankret forsvarligt i underlaget med anker eller vakuumgrundplade.

Boring i materialer, som fremkalder strømledende støv (f.eks. magnesium), er ikke tilladt.

Anvend så vidt muligt en til formålet egnet mobil udsugningsanordning, f.eks. en Hilti-støvsuger VC 20-U/UM, VC 40-U/UM, VC 60-U.

Benyt kun originale Hilti-borekroner og DD 150-U tilbehør for at undgå at komme til skade.

Overhold også sikkerheds- og betjeningsanvisningerne for det anvendte tilbehør.

Overhold forskrifterne i denne brugsanvisning med hensyn til drift, pleje og vedligeholdelse.

Overhold desuden gældende arbejdsmiljøregler.

Der kan opstå farlige situationer ved anvendelse af maskinen, tilbehøret og værktøjerne, hvis det anvendes af personer, der ikke er blevet undervist i dets brug, eller hvis det ikke anvendes korrekt i henhold til forskrifterne i denne brugsanvisning.

Ved arbejde opad er det ved vådboring obligatorisk at bruge en vådsuger i forbindelse med vandsopsamlingsystemet.

Ved arbejde opad er vakuumfastgørelse forbudt.

Ved horisontal boring med vakuumfastgørelse (tilbehør) må borestanderen ikke anvendes uden ekstra sikring.

Brug ikke slagværktøj (hammer) til justeringsarbejde på grundpladen.

Manipulationer med eller ændringer af maskinen, borestanderen og tilbehøret er ikke tilladt.

ADVARSEL

Maskinen må kun sluttes til net med beskyttelsesjording.

ADVARSEL

Det er ikke tilladt at bore i sundhedsfarlige materialer, f.eks. asbest.

FARE

Brug kun originalt tilbehør eller ekstraudstyr, som er angivet i brugsanvisningen. Anvendelse af andet ekstraudstyr eller tilbehør end det, der er anbefalet i brugsanvisningen, kan medføre fare for personskade.

2.2 Anvendelse med forskelligt udstyr

Med / uden borestander	Med / uden system	Borekronediameter \varnothing	Boreretning
Manuelt / tør	Med støvudsugning	37 ... 162 mm	Alle retninger
Manuelt / våd	Uden vandopsamlings-system	8 ... 132 mm	Ikke opad
Manuelt / våd	Med vandopsamlings-system	8 ... 62 mm	Alle retninger
Borestander / våd	Uden vandopsamlings-system	12 ... 162 mm	Ikke opad
Borestander / våd	Med vandopsamlings-system	12 ... 162 mm	Alle retninger

da

2.3 Tabel med gear og de tilhørende borekronediametre

Standerført, våd

Gear	Borekrone- \varnothing mm	Borekrone- \varnothing tommer	Omdrejningstal, ubelastet 1/min
1	102 ... 162	4 ... 6 $\frac{1}{4}$	780
2	28 ... 87	1 $\frac{1}{8}$... 3 $\frac{1}{2}$	1.520
3	12 ... 25	$\frac{1}{2}$... 1	2.850

Håndført, våd

Gear	Borekrone- \varnothing mm	Borekrone- \varnothing tommer	Omdrejningstal, ubelastet 1/min
1	121 ... 131	4 $\frac{3}{4}$... 5	780
2	41 ... 111	1 $\frac{5}{8}$... 4 $\frac{3}{8}$	1.520
3	8 ... 36	$\frac{1}{2}$... 1 $\frac{1}{2}$	2.850

Håndført, tør, HDM

Gear	Borekrone- \varnothing mm	Borekrone- \varnothing tommer	Omdrejningstal, ubelastet 1/min
1	122 ... 162	4 $\frac{3}{4}$... 6 $\frac{1}{4}$	780
2	67 ... 112	2 $\frac{5}{8}$... 4 $\frac{1}{4}$	1.520
3	37 ... 62	1 $\frac{1}{2}$... 2 $\frac{1}{2}$	2.850

Håndført, tør, PCM

Gear	Borekrone- \varnothing mm	Borekrone- \varnothing tommer	Omdrejningstal, ubelastet 1/min
1	52 ... 162	2 ... 6 $\frac{1}{4}$	780

2.4 Statusindikator

Indikator	Tilstand	Beskrivelse / Information
Tyverisikringsindikator (11)	Blinker gult	Maskinen er tyverisikret og skal aktiveres med aktiveringskoden.
Serviceindikator (12)	Lyser rødt og maskinen kører	Kulbørsterne er meget slidte. Når denne visning er aktiv, kan der arbejdes normalt med maskinen i nogle timer endnu, før maskinen afbrydes automatisk. Få kulbørsterne udskiftet i god tid, så maskinen altid er klar til brug.
	Lyser rødt og maskinen kører ikke	Kulbørsterne skal udskiftes.
	Blinker rødt	Midlertidig fejl, se kapitlet Fejlsøgning.
Boreydelsesvisning (13) (kun til standardført boring)	Lyser orange	For lavt tryk
	Lyser grønt	Optimalt tryk
	Lyser rødt	For højt tryk

BEMÆRK

Ved håndført boring giver boreydelsesvisningen ikke nogen anvisning om det optimale tryk på maskinen.

2.5 Tyverisikring TPS (ekstratilbehør)

Maskinen kan forsynes med "tyverisikring" (TPS) som ekstratilbehør. Hvis maskinen er forsynet med denne funktion, kan den kun aktiveres og anvendes med den tilhørende aktiveringsnøgle.

2.6 Medfølgende dele:

- 1 Maskine
- 1 Brugsanvisning
- 1 Hilti-kuffert eller papemballage

2.7 Anvendelse af forlængerledning

Brug kun forlængerledninger med tilstrækkeligt tværsnit, der er godkendt til det pågældende anvendelsesområde.

Anbefalede minimale tværsnit og maksimale ledningslængder

Ledertværsnit	1,5 mm ²	2,5 mm ²	3,5 mm ²	4,0 mm ²
Netspænding 100 V	Anbefales ikke	Anbefales ikke	25	Anbefales ikke
Netspænding 110 V	Anbefales ikke	15 m	Anbefales ikke	30 m
Netspænding 127 V	Anbefales ikke	20 m	Anbefales ikke	35 m
Netspænding 220 V	35 m	65 m	Anbefales ikke	105 m
Netspænding 230 V	40 m	70 m	Anbefales ikke	110 m
Netspænding 240 V	40 m	70 m	Anbefales ikke	110 m

Anvend ikke forlængerledninger med 1,25 mm² ledertværsnit. Anvend kun forlængerledninger, der har en jordleder.

2.8 Brug af generator eller transformator

Denne maskine kan anvendes sammen med en generator eller transformator på arbejdsstedet, hvis følgende betingelser overholdes: Den afgivne effekt i watt skal være mindst det dobbelte af den spænding, der fremgår af maskinens typeskilt, driftsspændingen skal til enhver tid ligge mellem +5 % og -15 % i forhold til den nominelle spænding, og frekvensen skal ligge på 50 til 60 Hz, aldrig over 65 Hz. Der skal være en automatisk spændingsregulator med startforstærkning.

BEMÆRK

Når andre maskiner tændes og slukkes, kan der opstå underspændings- og/eller overspændingsspidser, som kan beskadige maskinen. Slut aldrig andre maskiner til generatoren/transformatoren samtidig.

3 Tilbehør

Betegnelse	Kort betegnelse	Beskrivelse
Tyverisikring TPS (Theft Protection System) med Company Card, Company Remote og aktiveringsnøgle TPS-K		Ekstratilbehør
Vandopsamlingsystem (standerført)		
Vandopsamlingsystem (håndført)		
Borestander (med kombigrundplade og drejemekanisme)		
Borestander med ankergrundplade		
Vakuumplade	DD-ST-120/160-VBP	
Dybdestop		
Håndhjul (håndtag)		
Håndhjul (krydsgreb)		
Borekroneforlængelse (BI+)		
Løfteskruer		
Rota-Rail (søjledrejestykke)		

4 Tekniske specifikationer

Ret til tekniske ændringer forbeholdes!

BEMÆRK

Maskinen fås med forskellige nominelle spændinger. Den nominelle spænding og det nominelle spændingsforbrug står på typeskiltet.

Mærkespænding [V]	100	110 GB	110 TW	120	127	220	230	240
Mærkestrøm [A]	15	16	15	19,5	18,5	10	10,3	9,9
Netfrekvens [Hz]	50/60	50/60	50/60	60	50/60	50/60	50/60	50/60

Oplysninger om maskine og brug

Nominel effekt	2200 W ved 230 V
Maks. tilladt vandledningstryk	6 bar
Boreddybde	450 mm
Mål, maskine (L x B x H)	516 mm x 129 mm x 159 mm
Mål, borestander (L x B x H)	610 mm x 250 mm x 952 mm
Vægt, maskine i overensstemmelse med EPTA-procedure 01/2003	8,2 kg
Vægt borestander DD-ST 150 med kombigrundplade og slæde	13,3 kg
Nominelt omdrejningstal ubelastet	780 o/min (1. gear), 1520 o/min (2. gear), 2850 o/min (3. gear)
Kapslingsklasse	Kapslingsklasse I (med jordforbindelse)

BEMÆRK

Det vibrationsniveau, der angives i disse anvisninger, er målt med en målemetode, der opfylder bestemmelserne i EN 60745, og kan anvendes i forbindelse med en sammenligning af forskellige elværktøjer. Det kan også anvendes til en foreløbig vurdering af vibrationsbelastningen. Det angivne vibrationsniveau dækker de væsentlige anvendelsesformål for elværktøj. Hvis elværktøjet imidlertid anvendes til andre formål, med andre indsatsværktøjer eller utilstrækkelig vedligeholdelse, kan vibrationsniveauet afvige. Dette kan forøge vibrationsbelastningen i hele arbejdstiden markant. For at opnå en præcis vurdering af vibrationsbelastningen bør også den tid, hvor maskinen er slukket eller blot kører uden at blive anvendt, inddrages. Dette kan reducere vibrationsbelastningen i hele arbejdstiden markant. Fastlæg yderligere sikkerhedsforanstaltninger til beskyttelse af brugeren mod vibrationspåvirkninger, f.eks. er det vigtigt at vedligeholde elværktøj og indsatsværktøj, at holde hænderne varme og at organisere arbejdsprocesserne.

Støj- og vibrationsinformationer for håndført maskine (målt i henhold til EN 60745-2-1)

Typisk A-vægtet lydeffektniveau	98 dB (A)
Typisk A-vægtet lydtrykniveau	87 dB (A)
Usikkerhed for det nævnte lydniveau	3 dB (A)
Boring i beton (våd), $a_{h,DD}$	7 m/s ²
Usikkerhed (K)	1,5 m/s ²
HDMU-boring i kalksandsten (tør), $a_{h,DD}$	6,5 m/s ²
Usikkerhed (K)	1,6 m/s ²
PCM-boring i kalksandsten (tør), $a_{h,DD}$	14,5 m/s ²
Usikkerhed (K)	4,5 m/s ²

da

Støj- og vibrationsinformationer for standerført maskine (målt i henhold til EN 61029-1)

Typisk A-vægtet lydeffektniveau	106 dB (A)
Typisk A-vægtet lydtrykniveau	93 dB (A)
Usikkerhed for det nævnte lydniveau	3 dB (A)
Boring i beton (våd), $a_{h,DD}$	3,5 m/s ²
Usikkerhed (K)	1,5 m/s ²

5 Sikkerhedsanvisninger

5.1 Generelle sikkerhedsanvisninger for elværktøj

a) ADVARSEL

Læs alle sikkerhedsanvisninger og instruktioner.

Hvis sikkerhedsanvisningerne og instruktionerne ikke overholdes, er der risiko for elektrisk stød, brand og/eller alvorlige personskader. **Opbevar alle sikkerhedsanvisninger og instruktioner til senere brug.** Det benyttede begreb "elværktøj" i sikkerhedsanvisningerne refererer til elektriske maskiner (med netledning) og batteridrevne maskiner (uden netledning).

5.1.1 Arbejdspladssikkerhed

- Sørg for at holde arbejdsområdet ryddeligt og godt oplyst.** Uorden eller uoplyste arbejdsområder øger faren for uheld.
- Brug ikke elværktøj i eksplosionstruede omgivelser, hvor der er brændbare væsker, gasser eller støv.** Maskiner kan slå gnister, der kan antænde støv eller dampe.
- Sørg for, at andre personer og ikke mindst børn holdes væk fra arbejdsområdet, når maskinen er i**

brug. Hvis man distraheres, kan man miste kontrollen over maskinen.

5.1.2 Elektrisk sikkerhed

- Elværktøjets stik skal passe til kontakten. Stikket må under ingen omstændigheder ændres. Brug ikke adapterstik sammen med jordforbundne elværktøj.** Uændrede stik, der passer til kontakterne, nedsætter risikoen for elektrisk stød.
- Undgå kropskontakt med jordforbundne overflader som f.eks. rør, radiatorer, komfurer og køleskabe.** Hvis din krop er jordforbundet, øges risikoen for elektrisk stød.
- Elværktøj må ikke udsættes for regn eller fugt.** Indtrængning af vand i elværktøj øger risikoen for elektrisk stød.
- Brug ikke ledningen til formål, den ikke er beregnet til (f.eks. må man aldrig bære elværktøjet i ledningen, hænge det op i ledningen eller rykke i ledningen for at trække stikket ud af kontakten).** Beskyt ledningen mod varme, olie, skarpe kanter eller maskindele, der er i bevægelse. Beskadigede

eller sammenviklede ledninger øger risikoen for elektrisk stød.

- e) Hvis maskinen benyttes i det fri, må der kun benyttes en forlængerledning, der er egnet til udendørs brug. Brug af forlængerledning til udendørs brug nedsætter risikoen for elektrisk stød.
- f) Hvis det ikke kan undgås at anvende elværktøjet i fugtige omgivelser, skal du anvende et fejlstrømsrelæ. Anvendelsen af et fejlstrømsrelæ nedsætter risikoen for et elektrisk stød.

5.1.3 Personlig sikkerhed

- a) Det er vigtigt at være opmærksom, se, hvad man laver, og bruge maskinen fornuftigt. Man bør ikke bruge elværktøjet, hvis man er træt, har nydt alkohol eller er påvirket af medicin eller euforiserende stoffer. Få sekunders uopmærksomhed ved brug af elværktøjet kan medføre alvorlige personskader.
- b) Brug beskyttelsesudstyr, og hav altid beskyttelsesbriller på. Brug af sikkerhedsudstyr som f.eks. støvmaske, skridsikert fodtøj, beskyttelseshjelm eller høreværn afhængigt af maskintype og anvendelse nedsætter risikoen for personskader.
- c) Undgå utilsigtet igangsætning. Kontrollér, at elværktøjet er frakoblet, før du slutter det til strømforstyrningen og/eller batteriet, tager det op eller transporterer det. Undgå at bære elværktøjet med fingeren på afbryderen, og sørg for, at det ikke er tændt, når det slutes til nettet, da dette øger risikoen for personskader.
- d) Fjern indstillingsværktøj eller skruenøgler, inden elværktøjet tændes. Hvis et stykke værktøj eller en nøgle sidder i en roterende maskindel, er der risiko for personskader.
- e) Undgå at arbejde i unormale kroppsstillinger. Sørg for at stå sikkert, mens der arbejdes, og kom ikke ud af balance. Det er derved nemmere at kontrollere elværktøjet, hvis der skulle opstå uventede situationer.
- f) Brug egnet arbejdstøj. Undgå løse beklædningsgenstande eller smykker. Hold hår, tøj og handsker væk fra dele, der bevæger sig. Dele, der er i bevægelse, kan gribe fat i løstsiddende tøj, smykker eller langt hår.
- g) Hvis støvudsugnings- og opsamlingsudstyr kan monteres, er det vigtigt, at dette tilsluttes og benyttes korrekt. Ved at anvende en støvudsugning er det muligt at nedsætte risiciene som følge af støv.

5.1.4 Anvendelse og pleje af elværktøj

- a) Undgå at overbelaste maskinen. Brug altid en maskine, der er beregnet til det stykke arbejde, der skal udføres. Med det rigtige værktøj arbejder man bedst og mest sikkert inden for det angivne effektområde.
- b) Brug ikke maskinen, hvis afbryderen er defekt. En maskine, der ikke kan startes og stoppes, er farlig og skal repareres.
- c) Træk stikket ud af stikkontakten, og/eller fjern batteriet fra maskinen, inden du foretager indstillinger på den, skifter tilbehørsdele eller lægger

den til side. Disse sikkerhedsforanstaltninger forhindrer utilsigtet start af elværktøjet.

- d) Opbevar ubenyttede maskiner uden for børns rækkevidde. Lad aldrig personer, der ikke er fortrolige med maskinen eller ikke har gennemlæst sikkerhedsanvisningerne benytte maskinen. Maskiner er farlige, hvis de benyttes af ukyndige personer.
- e) Sørg for at pleje elværktøjet omhyggeligt. Kontrollér, om bevægelige dele fungerer korrekt og ikke sidder fast, og om delene er brækket eller beskadiget, således at elværktøjets funktion påvirkes. Få beskadigede dele repareret, inden elværktøjet tages i brug. Mange uheld skyldes dårligt vedligeholdte maskiner.
- f) Sørg for, at skæreværktøjer er skarpe og rene. Omhyggeligt vedligeholdte skæreværktøjer med skarpe skærekanter sætter sig ikke så hurtigt fast og er nemmere at fjerne.
- g) Anvend elværktøj, tilbehør, indsatsværktøj osv. i overensstemmelse med disse anvisninger. Tag hensyn til arbejdsforholdene og det arbejde, der skal udføres. I tilfælde af anvendelse af maskinen til formål, som ligger uden for det fastsatte anvendelsesområde, kan der opstå farlige situationer.

5.1.5 Service

- a) Sørg for, at elværktøjet kun repareres af kvalificerede fagfolk, og at der altid benyttes originale reservedele. Dermed sikres størst mulig elværktøjsikkerhed.

5.2 Sikkerhedsanvisninger for boremaskiner

- a) Brug høreværn ved slagboring. Støjpåvirkningen kan medføre høretab.
- b) Brug de ekstrahåndgreb, som følger med maskinen. Hvis du mister kontrollen, kan det medføre personskader.
- c) Hold kun maskinen i de isolerede håndtag, når du udfører arbejder, hvor indsatsværktøjet kan ramme skjulte ledninger eller maskinens netkabel. Ved kontakt med en spændingsførende ledning kan også metalliske værktøjsdele sættes under spænding, hvilket kan medføre elektrisk stød.

5.3 Yderligere sikkerhedsanvisninger

5.3.1 Personlig sikkerhed



- a) Hold altid fast i maskinen med begge hænder på de to dertil beregnede greb, når maskinen føres i hånden. Hold håndtagene tørre, rene og fri for olie og fedt.
- b) Kontrollér, at sidegrebet er spændt godt fast.

- c) **Stil holderen korrekt op, inden elværktøjet monteres.** Korrekt samling er vigtig for at eliminere risikoen for sammenklapning.
- d) **Fastgør elværktøjet på holderen på sikker vis, før du tager det i brug.** Hvis elværktøjet skrider på holderen, kan det medføre, at du mister kontrollen.
- e) **Opstil holderen på et fast, jævnt og plant underlag.** Hvis holderen kan skride eller står ustabilt, kan elværktøjet ikke føres jævnt og sikkert.
- f) **Kontrollér overfladens beskaffenhed.** Ru overflader kan forringe fastgørelseskraften. Overfladebehandlinger eller kompositmaterialer kan løsne sig under arbejdet.
- g) **Overbelast ikke holderen, og anvend den ikke som stige eller stillads.** Hvis man overbelastet eller står på holderen, kan det medføre, at holderens tyngdepunkt flyttes opad, og at holderen derved vælter.
- h) **Hvis maskinen anvendes uden støvudsugning, skal du bruge åndedrætsværn.**
- i) **Hold pauser under arbejdet, og lav afspændings- og fingerøvelser, så dine fingre får en bedre blodgennemstrømning.**
- j) **Undgå at berøre roterende dele. Tænd først maskinen, når du befinder dig i arbejdsområdet.** Berøring af roterende dele, især roterende værktøjer, kan medføre personskader.
- k) **Sørg for at føre netkablet, forlængerledningen og eventuelt også støvsugerslangen eller vandslangen efter maskinen under arbejdet.** Dette mindsker risikoen for at snuble i kabel, ledning eller slange under arbejdet.
- l) **Undgå hudkontakt med boreslam.**
- m) **Brug handsker ved skift af værktøj!** Værktøjet kan blive varmt, når man arbejder med det.
- n) **Børn bør gøres opmærksomme på, at de ikke må lege med apparatet.**
- o) **Apparatet må ikke anvendes af børn eller svagelige personer, der ikke er instrueret i brugen.**
- p) **Støv fra materialer såsom blyholdig maling, visse træsorter, mineraler og metal kan være sundhedsfarlige.** Berøring eller indånding af støv kan medføre allergiske reaktioner og/eller luftvejssygdomme hos brugeren eller personer, der opholder sig i nærheden. Bestemte støvtyper, f.eks. støv fra ege- og bøgetræ, er kræftfremkaldende, især i forbindelse med tilsætningsstoffer til træbehandling (kromat, træbeskyttelsesmidler). Asbestholdige materialer må kun bearbejdes af fagfolk. **Anvend så vidt muligt støvudsugning. For at sikre en effektiv støvudsugning anbefales det at anvende en egnet mobil støvudsugning anbefalet af Hilti til træ- og/eller mineralstøv, som er tilpasset til det pågældende elværktøj. Sørg for god udluftning af arbejdspladsen.** Det anbefales at bruge åndedrætsværn med filterklasse P2. Overhold de gældende nationale forskrifter vedrørende de materialer, der skal bearbejdes.

5.3.2 Omhyggelig omgang med og brug af maskiner

- a) **Sørg for at sikre emnet. Brug fastspændingsværktøj eller en skruestik til at fastspænde emnet.** På den måde holdes det mere sikkert fast end med hånden, og du har desuden begge hænder fri til at betjene maskinen.
- b) **Kontrollér, at værktøjet passer til maskinens værktøjsholder, og at det er låst korrekt fast i holderen.**
- c) **Sluk maskinen ved strømafbrydelser, og træk netstikket ud.** Dette forhindrer utilsigtet ibrugtagning af maskinen, når strømmen vender tilbage.

5.3.3 Elektrisk sikkerhed



- a) **Kontrollér før påbegyndelse af arbejdet arbejdsområdet for skjulte elektriske ledninger, gas- og vandrør, f.eks. med en metaldetektor.** Udvendige metaldele på maskinen kan blive spændingsførende, hvis du f.eks. utilsigtet har beskadiget en elledning. Dette medfører en alvorlig fare for at få elektrisk stød.
- b) **Brug aldrig maskinen uden den medfølgende PRCD (til maskinen uden PRCD aldrig uden skilletrafo).** Kontrollér altid PRCD før brug.
- c) **Kontrollér maskinens tilslutningsledning regelmæssigt, og få den udskiftet, hvis den er beskadiget.** Hvis tilslutningskablet til det elektriske værktøj er ødelagt, skal det udskiftes med en særlig tilslutningsledning, der fås i kundeserviceafdelingen. Kontrollér jævnligt forlængerledningerne, og udskift dem, hvis de er beskadigede. Hvis el- eller forlængerledningen bliver beskadiget under arbejdet, må du ikke røre ved ledningen. Træk stikket ud. Beskadigede elledninger og forlængerledninger medfører fare for at få elektrisk stød.

5.3.4 Arbejdsplads



- a) **Sørg for god udluftning af arbejdspladsen.** Dårligt udluftede arbejdspladser kan være sundhedsskadelige som følge af støvpåvirkningen.
- b) **Anvend støvmaske ved støvende arbejde, f.eks. ved tørboring.** Tilslut en støvudsugning. Det er ikke tilladt at bore i sundhedsfarlige materialer, f.eks. asbest.
- c) **Sørg for at få byggeledelsens tilladelse til borearbejdet.** Borearbejde i bygninger og andre strukturer

kan påvirke statikken, især ved overskæring af armeringsjern eller bærende elementer.

- d) Ved udendørs arbejde anbefaler vi, at du bruger gummihandsker og skridsikkert fodtøj.

5.3.5 Personligt beskyttelsesudstyr



Brugeren og personer, som opholder sig i nærheden, skal under brugen af maskinen bære egnede

beskyttelsesbriller, beskyttelseshandsker, beskyttelseshjelm, høreværn, et let åndedrætsværn og sikkerhedssko.

da

6 Ibrugtagning



FORSIGTIG

Netspændingen skal svare til angivelsen på typeskiltet. Maskinen må ikke være sluttet til elnettet.

FARE

Sørg ved gennembrudsboringer gennem vægge for at sikre området bag væggen, da materiale eller borekernen kan falde ud på bagsiden. Sørg ved gennembrudsboringer gennem lofter for at sikre området nedenunder, da materiale eller borekernen kan falde ned.

FARE

Sørg for, at standeren er tilstrækkeligt fastgjort til underlaget.

FORSIGTIG

Anvend ikke adapterstik for at omgå jordforbindelsen.

6.1 Forberedelser

FORSIGTIG

Maskinen og diamantborekronen er tunge. Der er fare for at beskadige krop og lemmer. **Brug hjelm, beskyttelseshandsker og sikkerhedssko.**

6.1.1 Indstilling af sidegreb **4**

1. Løsn sidegrebet.
2. Drej sidegrebet til den ønskede position.
3. Spænd sidegrebet fast ved at dreje på håndtaget.
4. Kontrollér, at sidegrebet er spændt godt fast.

6.1.2 Indstilling af dybdeanslag (drift på stander)

1. Indstil dybdestoppet til den ønskede dybde.

2. Fastgør dybdeanslaget med klemskruen.

6.1.3 Fastgørelse af stander med en dyvel **5 6**

ADVARSEL

Anvend den type dyvler, som passer til det aktuelle underlag, og overhold dyvelproducentens monteringsanvisninger.

BEMÆRK

Hilti slaganker, M12 eller M16, egner sig sædvanligvis til fastgørelse af diamantkerneborsudstyr i ikke-revnet beton. Alligevel kan en alternativ fastgørelse blive nødvendig under bestemte betingelser. I tilfælde af spørgsmål vedrørende sikker fastgørelse bedes du kontakte Teknisk service hos Hilti.

1. Inddriv den til underlaget passende dyvel 267 mm (10 ½ ") fra boremidten ved ankergrundpladen og 292 mm (11 ½ ") fra boremidten (ideelt set) ved kombigrundpladen.
2. Skru spændespindelen ind i dyvlen.
3. Sæt maskinens grundplade over spindelen, og ret den til.
4. Skru spændemøtrikken på spindelen uden at spænde den fast.
5. Niveller grundpladen med de fire nivellerskruer. Sørg for, at nivellerskruerne hviler fast mod underlaget.
6. Spænd spændemøtrikken på spændespindelen med en egnet gaffelnøgle.
7. Sørg for, at maskinen er sikkert fastgjort.

6.1.4 Montering af håndhjul **7**

Håndhjulet kan sættes på standeren i begge sider.

1. Sæt håndhjulet på akslen.
2. Fastgør håndhjulet.

6.1.5 Fastgørelse af maskinen på borestanderen 8 9 10 11 12 13

FORSIGTIG

Låsebolten på borestanderen skal være løsnet, og slæden skal være i øverste position. Slæden skal være låst.

1. Løsn låsebolten med håndhjulet mod uret, og træk låsebolten ud.
2. Hægt maskinens interfaceplade på krogen på borestanderen.
3. Skub låsebolten ind, og spænd den med håndhjulet (i urets retning).
4. Sæt kontaktlåsen i grebet. Med kontaktlåsen kan tænd/sluk-kontakten sættes til kontinuerlig drift.
5. Luk vandventilen i sidegrebet.
6. Etabler forbindelse til vandtilførslen

6.1.6 Adskillelse af maskine fra borestander

FARE

Maskinen må ikke være sluttet til elnettet.

Slæden skal være låst

1. Luk vandventilen i sidegrebet.
2. Afbryd forbindelsen til vandtilførslen
3. Fjern kontaktlåsen fra grebet.
4. Løsn låsebolten med håndhjulet (mod uret).
5. Træk låsebolten ud af åbningen.
6. Sving maskinen væk fra borestanderen.

6.1.7 Fastgørelse af stander med vakuum 14

FARE

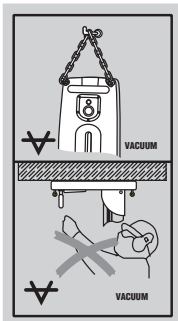
Boring over hovedet udelukkende med vakuumfastgørelse er ikke tilladt.

FORSIGTIG

Før du anvender vakuumpumpen, skal du gøre dig fortrolig med brugsanvisningen og følge anvisningerne.

ADVARSEL

Før og under boringen skal det sikres, at viseren på manometeret er i det grønne område.



BEMÆRK

Eventuelt ved anvendelse af standeren med ankergrundplade: Skru ankergrundpladen fast på vakuumpladen.

BEMÆRK

Opret ikke en fast og plan forbindelse mellem vakuumpladen og dyvelgrundpladen. Kontrollér, at den valgte borekrone ikke beskadiger vakuumgrundpladen.

1. Skru de 4 nivelleringskrue tilbage, indtil de rager ca. 5 mm ud neden for kombigrundpladen eller vakuumpladen.
2. Forbind kombi- eller vakuumgrundpladens vakuumtilslutning med vakuumpumpen.
3. Bestem borehullets centrum.
4. Træk en ca. 800 mm lang linje fra borehullets centrum og ud i den retning, hvor maskinen kommer til at stå.
5. Sæt en markering på linjen i en afstand af 292 mm / 11½" fra borehullets midte.
6. Tænd for vakuumpumpen, og tryk på vakuumbeluftningsventilen.
7. Sørg for, at markeringen på kombigrundpladen eller vakuumpladen flugter med linjen.
8. Slip vakuumbeluftningsventilen, når maskinen er positioneret korrekt, og tryk den mod underlaget.
9. Nivellering og understøtning af kombigrundpladen eller vakuumpladen foretages med 4 nivelleringskrue.
10. Ved horisontalboringer skal maskinen sikres yderligere (f.eks. ved hjælp af en kæde fastgjort med dyvel, ...).
11. Sørg for, at maskinen er sikkert fastgjort.

6.1.8 Fastgørelse af stander med løfteskruer

1. Fastgør løfteskruen på den øverste ende af skinnen.
2. Positionér borestanderen på underlaget.
3. Niveller grundpladen med de fire nivelleringskrue.
4. Spænd borestanderen fast med løfteskruen.
5. Kontrollér, at maskinen er sikkert fastgjort.

6.1.9 Indstilling af borevinkel på borestander ved hjælp af kombigrundplade 15 16 17

(Inddeling 7,5°; kan indstilles til maks. 45°)



FORSIGTIG

Risiko for at klemme fingrene i ledområdet. **Brug beskyttelseshandsker.**

1. Løsn, nederst på borestanderen, justeringsgrebet, indtil notstenerne er frigjort.
2. Bring søjlen i den ønskede position.
3. Aktiver justeringsgrebet, indtil notstenerne er gået helt i indgreb, og søjlen igen er fastgjort.

6.1.10 Tilslutning af udsugningsanordning 18

1. Skru dækslet af skylle-/sugehovedet.
2. Sæt udsugningsslangen i udsugningstilslutningen.
3. Luk vandventilen i sidegrebet.

6.1.11 Installation af vandtilslutning 19

FORSIGTIG

Undersøg regelmæssigt slangerne for beskadigelser, og kontrollér, at det maksimalt tilladte vandledningstryk på 6 bar ikke overskrides.

FORSIGTIG

Sørg for, at slangen ikke kommer i berøring med roterende dele.

FORSIGTIG

Sørg for, at slangen ikke beskadiges ved slædens fremføring.

FORSIGTIG

Maks. vandtemperatur: 40 °C.

FORSIGTIG

Kontrollér, at det tilsluttede vandsystem er tæt.

BEMÆRK

Anvend kun ubrugt vand eller vand uden smudspartikler for at undgå at beskadige komponenterne.

1. Luk dækslet til skylle-/sugehovedet.
2. Luk for vandreguleringen på maskinen.
3. Etabler forbindelse til vandtilførslen (slangekobling).

6.1.12 Montering af vandopsamlingsystem (tilbehør) 20

ADVARSEL

Ved arbejde i lofter er det obligatorisk at bruge en vådsuger i forbindelse med vandsopsamlingssystemet. Maskinen skal stå i en 90° vinkel i forhold til loftet. Pakningen skal være tilpasset diamantborekronens diameter.

BEMÆRK

Ved hjælp af vandopsamlingsystemet kan vandet ledes væk kontrolleret, hvorved man undgår en kraftig tilsmudsning af omgivelserne. Det bedste resultat opnås i forbindelse med en vådsuger.

1. Løsn skruen på forsiden af skinnen.
2. Skub holderen til vandopsamleren i position.
3. Monter skruen, og spænd den fast.
4. Sæt vandopsamleren mellem holderens bevægelige arme.
5. Spænd vandopsamleren mod underlaget med de to skruer på holderen.
6. Slut en vådsuger til vandopsamleren, eller etabler en slangeforbindelse, som vandet kan løbe væk igennem.

6.1.13 Montering af diamantborekrone 21



FARE

Anvend aldrig beskadigede indsatsværktøjer. Kontrollér altid indsatsværktøjer for afskalning og ridser, slitage eller kraftig nedslidning før brug. Anvend aldrig beskadigede værktøjer. Brudstykker fra emnet eller beskadigede indsatsværktøjer kan slynges ud og medføre personskader også uden for det direkte arbejdsområde.

BEMÆRK

Diamantborekroner skal udskiftes, så snart deres skæreydelse eller fremdriften i borearbejdet falder mærkbart. Generelt er dette tilfældet, når diamantsegmenternes højde er lavere end 2 mm.

FARE

Benyt kun originale Hilti-borekroner og DD 150-U tilbehør for at undgå at komme til skade. På maskiner med en BI+ værktøjsholder er kun originale Hilti-borekroner tilladte.

FORSIGTIG

Værktøjet kan blive meget varmt ved brug eller ved slibning. Du kan få forbrændinger på hænderne. Brug derfor altid beskyttelseshandsker, når du skifter værktøj.

FORSIGTIG

Træk stikket ud af stikkontakten.

BEMÆRK

Ved alternative værktøjsholdere skal du låse maskinens aksel med en egnet gaffelnøgle og derefter fastspænde borekronen med en anden egnet gaffelnøgle.

1. Lås slæden fast på skinnen med slædelåsen, og kontrollér, at den er fastgjort sikkert.
2. Åbn værktøjsholderen (BI+) ved at dreje den i retning af symbolet for den åbne klemme.
3. Sæt diamantborekronen i fortandingen på værktøjsholderen (BI+) på maskinen nedefra, og skru den i, indtil den går i indgreb.
4. Luk værktøjsholderen (BI+) ved at dreje den i retning af symbolet for den lukkede klemme.
5. Kontrollér, at borekronen sidder fast i værktøjsholderen ved at trække i den og bevæge den frem og tilbage.

6.1.14 Valg af omdrejningstal

FORSIGTIG

Skift ikke gear under drift. Vent, til spindelen er standset.

1. Vælg kontaktposition alt efter den anvendte bordiameter (se kapitel 2.3). Drej kontakten, samtidig med at du drejer borekronen i den anbefalede stilling med hånden.

6.1.15 Afmontering af diamantborekrone



FORSIGTIG

Værktøjet kan blive meget varmt ved brug eller ved slibning. Du kan få forbrændinger på hænderne. **Brug derfor altid beskyttelseshandsker, når du skifter værktøj.**

FORSIGTIG

Træk stikket ud af stikkontakten.

BEMÆRK

Ved alternative værktøjsholdere skal du låse maskinens aksel med en egnet gaffelnøgle og derefter fjerne borekronen med en anden egnet gaffelnøgle.

1. Lås slæden fast på skinnen med slædelåsen, og kontrollér, at den er fastgjort sikkert.
2. Åbn værktøjsholderen (BI+) ved at dreje den i retning af symbolet for den åbne klemme.
3. Træk betjeningsmuffen på værktøjsholderen i pilens retning i forhold til maskinen. Derved frigøres borekronen.
4. Tag borekronen af.

da

7 Anvendelse



ADVARSEL

Sørg for, at netkablet og eventuelle vand- eller støvsugningsslanger ikke kommer i berøring med roterende dele.

ADVARSEL

Sørg for, at netledningen ikke beskadiges ved slædens fremføring.

FORSIGTIG

Maskinen og boringen forårsager støj. **Brug høreværn.** Et for højt støjniveau kan skade hørelsen.

FORSIGTIG

Ved boring kan der dannes farlige splinter. Splinterne fra materialet kan medføre skader på legemet og øjnene. **Brug derfor altid beskyttelsesbriller og hjelm.**

FORSIGTIG

Skift ikke gear under drift. Vent, indtil spindelen er standset helt.

ADVARSEL

Ved brug af en todelt forboringshjælp må maskinen ikke køre i tomgang uden at have kontakt med underlaget.

7.1 Tyverisikring TPS (ekstratilbehør)

BEMÆRK

Maskinen kan forsynes med "tyverisikring" som ekstratilbehør. Hvis maskinen er forsynet med denne funktion, kan den kun aktiveres og anvendes med den tilhørende aktiveringsnøgle.

7.1.1 Aktivering af maskine

1. Sæt netstikket til maskinen i stikkontakten, og tryk på knappen "I" hhv. "Reset" på fejlstrømsrelæet. Den gule tyverisikringslampe blinker. Maskinen kan nu modtage signalet fra aktiveringsnøglen.
2. Anbring aktiveringsnøglen eller TPS-urets spænde direkte på låsesymbolet. Så snart den gule tyverisikringslampe slukkes, er maskinen aktiveret.

BEMÆRK Hvis strømtilførslen afbrydes, f.eks. ved skift af arbejdssted eller ved en strømafbrydelse, forbliver maskinen driftsklar i ca. 20 minutter. Ved længere afbrydelser skal maskinen genaktiveres ved hjælp af aktiveringsnøglen.

7.1.2 Aktivering af maskinens tyverisikringsfunktion

BEMÆRK

Du kan finde flere detaljerede oplysninger vedrørende aktivering og anvendelse af tyverisikringen i brugsanvisningen "Tyverisikring".

7.2 Kontrol og tilkobling af fejlstrømsrelæet PRCD

Ved maskiner uden PRCD skal der anvendes en skilletrafo.

1. Sæt maskinens netstik i en stikkontakt med jordforbindelse.

- Tryk på knappen "I" hhv. "Reset" på fejlstrømsrelæet PRCD.
Boreydelsesvisning lyser orange.
- Tryk på knappen "0" hhv. "TEST" på fejlstrømsrelæet PRCD.
Visningen skal forsvinde.
- ADVARSEL Hvis visningen ikke forsvinder, må maskinen ikke længere anvendes.** Få maskinen repareret af en kvalificeret tekniker med originale reservedele.
Tryk på knappen "I" hhv. "Reset" på fejlstrømsrelæet PRCD.
Visningen skal blive synlig.

7.3 Tørboring i manuel drift

BEMÆRK

En stor ophobning af støv i borekronen kan medføre ubalance. Fjern støvet fra borekronen.

7.3.1 Tørboring med støvudsugning

FORSIGTIG

Sørg for at føre støvsugerslangen efter maskinen, så den ikke kan komme i kontakt med borekronen.

FORSIGTIG

Læs brugsanvisningen for udsugningen for at få oplysninger om, hvorledes det opsugede materiale skal bortskaffes.

BEMÆRK

Anvend en antistatisk støvsuger for at forebygge elektrostatisk opladning.

7.3.1.1 Montering af forboringshjælp

Der kræves en særlig forboringshjælp til hver diamantborekronediameter.

Sæt forboringshjælpen ind i diamantborekronen forfra.

7.3.1.2 Støvsuger med netstikdåse til elværktøj

FORSIGTIG

Anvend ikke borekroner med slidser, når du arbejder med støvudsugning.

BEMÆRK

De ekstra arbejdsstrin skal udføres ved brug af den delte forboringshjælp.

- Anbring sidegrebet i den ønskede position, og fastgør det (se 6.1.1).
- Monter forboringshjælpen (ekstraudstyr).
- Sæt maskinens netstik i støvsugerens stikdåse.
- Sæt støvsugerens netstik i stikkontakten, og tryk på kontakten "Reset" eller tasten "I" på PRCD (se 7.2).
- Anbring maskinen midt for borestedet.
- Tryk på elværktøjets afbryder.

BEMÆRK Støvsugeren starter med forsinkelse efter elværktøjet. Når elværktøjet slukkes, slukkes støvsugeren med forsinkelse.

- Tryk kun let i starten af boringen, indtil borekronen er centreret, og øg først trykket derefter. Lav et 3-5 mm dybt styrehul (valgfrit).
- Stand maskinen ved at slippe afbryderen, og vent, indtil borekronen er standset helt (valgfrit).
- Fjern forboringshjælpen fra borekronen (valgfrit).
- Anbring borekronen i styrehullet, tryk på afbryderen, og fortsæt borearbejdet (valgfrit).

7.3.1.3 Støvsuger uden netstikdåse til elværktøj

FORSIGTIG

Anvend ikke borekroner med slidser, når du arbejder med støvudsugning.

BEMÆRK

De ekstra arbejdsstrin skal udføres ved brug af den delte forboringshjælp.

- Anbring sidegrebet i den ønskede position, og fastgør det (se 6.1.1).
- Monter forboringshjælpen (ekstraudstyr).
- Sæt støvsugerens netstik i stikdåsen, og tænd støvsugeren.
- Sæt maskinens netstik i stikkontakten, og tryk på kontakten "Reset" eller tasten "I" på PRCD (se 7.2).
- Tryk på elværktøjets afbryder.
- Tryk kun let i starten af boringen, indtil borekronen er centreret, og øg først trykket derefter. Lav et 3-5 mm dybt styrehul (valgfrit).
- Stand maskinen ved at slippe afbryderen, og vent, indtil borekronen er standset helt (valgfrit).
- Fjern forboringshjælpen fra borekronen (valgfrit).
- Anbring borekronen i styrehullet, tryk på afbryderen, og fortsæt borearbejdet (valgfrit).
- Lad støvsugeren køre et par sekunder længere end maskinen, før støvsugeren slukkes for at suge det resterende materiale væk.

7.3.2 Arbejde uden støvudsugning



BEMÆRK

Anvend borekroner med slidser, når der arbejdes uden støvudsugning.

BEMÆRK

De ekstra arbejdsstrin skal udføres ved brug af den delte forboringshjælp.

FORSIGTIG

Afbryd maskinen fra lysnettet, når du fjerner borekronen fra den rillede borekroner.

FARE

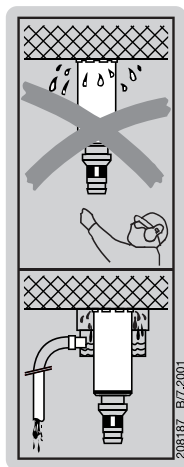
Brug et let åndedrætsværn.

BEMÆRK

Støvet blæses ud i alle retninger. Boring uden støvudsugning er meget ubehageligt, specielt hvis der bores over hovedhøjde, og ydelsen er ikke optimal. Boring over hovedhøjde uden støvudsugning kan derfor ikke anbefales. Det anbefales altid at anvende støvudsugning med en egnet støvsuger i forbindelse med tørboring.

1. Anbring sidegrebet i den ønskede position, og fastgør det.
2. Monter forboringshjælpen (ekstraudstyr).
3. Sæt netstikket i stikkontakten, og tryk på kontakten "Reset" eller tasten "I" på PRCD, for så vidt denne kontakt eller tast findes.
4. Anbring maskinen midt for borestedet.
5. Tryk på elværktøjets afbryder.
6. Tryk kun let i starten af boringen, indtil borekronen er centreret, og øg først trykket derefter. Lav et 3-5 mm dybt styrehul (valgfrit).
7. Stands maskinen ved at slippe afbryderen, og vent, indtil borekronen er standset helt (valgfrit).
8. Fjern forboringshjælpen fra borekronen (valgfrit).
9. Anbring borekronen i styrehullet, tryk på afbryderen, og fortsæt borearbejdet (valgfrit).

7.4 Vådboring ved manuel drift uden vandopsamlingssystem



ADVARSEL

Vandet må ikke løbe ud over motoren og afdækningen.

ADVARSEL

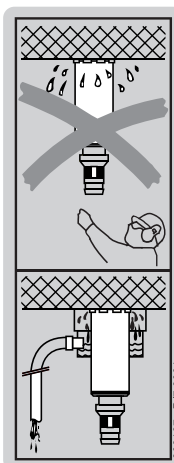
Ved boring opad skal der anvendes et vandopsamlingssystem med vådsuger.

BEMÆRK

De ekstra arbejdsstrin skal udføres ved brug af den delte forboringshjælp.

1. Anbring sidegrebet i den ønskede position, og fastgør det (se 6.1.1).
2. Monter forboringshjælpen (ekstraudstyr).
3. Sæt netstikket i stikkontakten, og tryk på kontakten "Reset" eller tasten "I" på PRCD, for så vidt denne kontakt eller tast findes.
4. Anbring maskinen midt for borestedet.
5. Åbn langsomt vandreguleringen, indtil den ønskede vandmængde strømmer.
6. Tryk tænd/sluk-knappen på maskinen.
7. Tryk kun let i starten af boringen, indtil borekronen er centreret, og øg først trykket derefter. Lav et 3-5 mm dybt styrehul (valgfrit).
8. Stands maskinen ved at slippe afbryderen, og vent, indtil borekronen er standset helt (valgfrit).
9. Fjern forboringshjælpen fra borekronen (valgfrit).
10. Anbring borekronen i styrehullet, tryk på afbryderen, og fortsæt borearbejdet (valgfrit).

7.5 Vådboring ved manuel drift med vandopsamlingssystem



ADVARSEL

Vandet må ikke løbe ud over motoren og afdækningen.

ADVARSEL

Ved boring opad skal der anvendes et vandopsamlingssystem med vådsuger.

BEMÆRK

De ekstra arbejdsstrin skal udføres ved brug af den delte forboringshjælp.

BEMÆRK

Start vådsugeren før manuel åbning af vandforsyningen, og afbryd den manuel efter endt boring, når du har lukket for vandforsyningen.

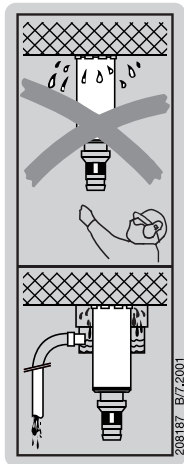
BEMÆRK

Netstikket på vådsugeren må ikke anvendes.

1. Tænd vandudsugningen, hvis en sådan er til rådighed.
2. Anbring sidegrebet i den ønskede position, og fastgør det.
3. Monter forboringshjælpen (ekstraudstyr).
4. Sæt netstikket i stikkontakten, og tryk på kontakten "Reset" eller tasten "I" på PRCD, for så vidt denne kontakt eller tast findes.
5. Anbring maskinen midt for borestedet.
6. Åbn langsomt vandreguleringen, indtil den ønskede vandmængde strømmer.
På displayet på sidegrebet kan du kontrollere vandmængden.
7. Tryk tænd/sluk-knappen på maskinen.
8. Tryk kun let i starten af boringen, indtil borekronen er centreret, og øg først trykket derefter. Lav et 3-5 mm dybt styrehul (valgfrit).
9. Stands maskinen ved at slippe afbryderen, og vent, indtil borekronen er standset helt (valgfrit).
10. Fjern forboringshjælpen fra borekronen (valgfrit).
11. Anbring borekronen i styrehullet, tryk på afbryderen, og fortsæt borearbejdet (valgfrit).

da

7.6 Vådboring med borestander 24 25



ADVARSEL

Vandet må ikke løbe ud over motoren og afdækningen.

ADVARSEL

Ved boring opad skal der anvendes et vandopsamlingsystem med vådsuger.

ADVARSEL

Afbryd arbejdet, hvis udsugningen ikke fungerer.

ADVARSEL

Ved boring opad skal anslagsskruen være monteret for enden af føringsskinnen.

FORSIGTIG

Hvis borestanderens drejemekanisme løsnes, kan det medføre, at søjlen pludselig vipper.

BEMÆRK

Start vådsugeren før manuel åbning af vandforsyningen, og afbryd den manuel efter endt boring, når du har lukket for vandforsyningen.

BEMÆRK

Netstikket på vådsugeren må ikke anvendes.

1. Åbn langsomt vandventilen på sidegrebet, indtil den ønskede vandgennemstrømningsmængde er nået. På displayet på sidegrebet kan du holde øje med den gennemstrømmende vandmængde.
2. Indstil maskinen til kontinuerlig drift ved hjælp af kontaktlåsen.
Boreydelsesvisning lyser orange.
3. Løsn slædelåsen.
4. Drej diamantborekronen ned til underlaget med håndhjulet.
5. Tryk kun let i starten af boringen, indtil borekronen er centreret, og øg først trykket derefter.
6. Regulér trykket alt efter boreydelsesvisningen.
BEMÆRK Når maskinen er blevet tændt lyser boreydelsesvisningen orange. Den ideelle boreydelse nås, når boreydelsesvisningen lyser grønt. Når boreydelsesvisningen lyser rødt, skal trykket mindskes.

7.7 Anvendelse af Rota-Rails (søjledrejestykke)

FORSIGTIG

Rota-Rail må ikke anvendes som søjleforlænger.

Rota-Rail muliggør en hurtig og nem adgang til borehullet eller -kernen, uden at det er nødvendigt skille systemet af, hverken helt eller delvist.

1. Afbryd maskinen.
2. Lås slæden fast på skinnen med slædelåsen, og kontrollér, at den er fastgjort sikkert.
3. Fjern anslagsskruen fra den bageste del af skinnen.
4. Fastgør Rota-Rail, så tandskinnepegeren peger i samme retning.
5. Spænd skruen på Rota-Rail fast.
6. Løsn slædelåsen, og bevæg slæden på Rota-Rail.
7. Løsn Rota-Rails monteringskruer, og drej maskinen med Rota-Rail til venstre eller højre for at give adgang til borehullet.
8. Fjern borekernen, eller udskift borekronen.
9. Drej maskinen med Rota-Rail tilbage i startposition, spænd Rota-Rails monteringskruer, og køр maskinen tilbage på ständerens søjle for at arbejde videre.
10. Efter afmontering af Rota-Rail skal du igen fastgøre anslagsskruen på den bageste del af skinnen.

7.8 Fremgangsmåde ved fastklemning af borekroner

Hvis borekronen sætter sig fast, udløses glidekoblingen, indtil brugeren slukker maskinen. Borekronen kan løses på følgende måder:

7.8.1 Løsning af borekronen med gaffelnøglen

1. Træk stikket ud.
2. Sæt en passende gaffelnøgle fast på borekronen i nærheden af indstiksenden, og løsn borekronen ved at dreje.
3. Sæt apparatets netstik i stikkontakten.
4. Forsæt borearbejdet.

7.8.2 Løsning af borekronen med håndhjulet (stativført boring)

1. Træk stikket ud.
2. Løsn borekronen fra underlaget med håndhjulet.
3. Sæt maskinens netstik i stikkontakten.
4. Forsæt borearbejdet.

7.9 Afmontering

FORSIGTIG

Træk stikket ud af stikkontakten.

1. Om aftagning af borekronen, se kapitlet "Afmontning af diamantborekrone".
2. Fjern om nødvendigt borekernen.

7.10 Bortskaffelse af boreslam

Se kapitlet "Bortskaffelse".

7.11 Transport og opbevaring

Åbn vandreguleringen før opbevaring af maskinen.

FORSIGTIG

Ved temperaturer under frysepunktet er det vigtigt, at der ikke er vand i maskinen.

ADVARSEL

Lad ikke maskinen og/eller standen hænge i en kran.

da

8 Rengøring og vedligeholdelse

FORSIGTIG

Træk stikket ud af stikkontakten.

8.1 Pleje af værktøjer og metaldele

Fjern støv og skidt, som har sat sig fast, og beskyt overfladen på værktøjerne og værktøjsholderen mod korrosion ved med jævne mellemrum at aftørre med en klud fugtet i olie.

Sørg altid for, at indstiksenden er ren og smurt med et tyndt lag fedt.

8.2 Rengøring af maskinen

FORSIGTIG

Hold maskinen, især gribefladerne, tørre, rene og fri for olie og fedt. Anvend ikke silikoneholdige plejemidler.

Kabinettet er fremstillet af et slagfast plastmateriale.

Anvend aldrig maskinen, hvis ventilationsåbningerne er tilstoppede! Rengør forsigtigt ventilationsåbningerne med en tør børste. Sørg for, at der ikke trænger fremmedlegemer ind i maskinen. Rengør jævnligt maskinen udvendigt med en let fugtig klud. Du må ikke bruge spray-maskiner, dampstrålemaskiner eller almindeligt vand til rengøring! Det kan forringe maskinens elektriske sikkerhed.

Rengør regelmæssigt værktøjsholderen og spændesegmenterne med en pudseklud, og smør disse med et tyndt lag Hilti spray. Fjern eventuelt snavs fra værktøjsholderen. Fjern regelmæssigt filteret i vandindløbet på sidegrebet, og skyl filtersien med vand modsat gennemstrømningsretningen.

Hvis vandgennemstrømningsindikatoren være tilsmudset, skal den afmonteres og rengøres. Anvend ikke skuremidler eller skarpe genstande til rengøring af skueglasset!

Dette kan forringe vandgennemstrømningsindikatorens funktion.

8.3 Vedligeholdelse

ADVARSEL

Reparationer på de elektriske dele må kun udføres af en elektriker.

Kontroller regelmæssigt alle udvendige dele på maskinen for beskadigelse og fejlfri funktion. Brug ikke maskinen, hvis der er beskadigede dele, eller hvis der er betjenings-elementer, som ikke fungerer fejlfrit. Send maskinen til reparation hos Hilti-service.

8.4 Udskiftning af kulbørster



BEMÆRK

Signallampen med gaffelnøglesymbolet lyser, når kulbørsterne skal udskiftes.

FARE

Maskinen må kun serviceres og repareres af autoriseret, trænet personale. Dette personale skal især informeres om de potentielle farer, der er forbundet med brugen af denne maskine. Hvis følgende anvisninger ignoreres, er der risiko for at få kontakt med farlig elektrisk spænding.

1. Adskil maskinen fra elnettet.

2. Åbn kulbørsteafdækningerne til venstre og højre på motoren.
3. Læg mærke til, hvordan kulbørsterne er monteret, og litzetrådene er ført. Tag de brugte kulbørster ud af maskinen.
4. Indsæt de nye kulbørster nøjagtigt, som de gamle kulbørster var monteret før (reservedelsnummer: Kulbørstesæt 100-127 V: 2006844, kulbørstesæt 220-240 V: 2006843).
BEMÆRK Sørg for, at meldetrådens isolering ikke beskadiges ved monteringen.
5. Skru kulbørsteafdækningerne på til venstre og højre på motoren.
6. Lad maskinen starte med at køre i tomgang i ca. 1 min.
BEMÆRK Efter skift af kulbørster slukkes signallampen efter ca. 1 minuts driftstid.

8.5 Kontrol efter rengøring og vedligeholdelse

Efter rengørings- og vedligeholdelsesarbejde skal du kontrollere, at alt sikkerhedsudstyr sidder, som det skal, og fungerer fejlfrit.

8.6 Indstilling af slør mellem skinne og slæde

BEMÆRK

Med indstillingsskruerne "slædeslør" kan du indstille sløret mellem skinne og slæde.

Spænd indstillingsskruerne "slædeslør" med 5 Nm (håndfast) ved hjælp af en unbrakonøgle, og løsn dem igen 1/4 omdrejning.

Slæden er rigtigt indstillet, når den bliver i sin position uden borekrone og kører nedad med en borekrone.

da

9 Fejlsøgning

Fejl	Mulig årsag	Afhjælpning
Maskinen starter ikke.	Elforsyningen er afbrudt.	Slut noget andet elværktøj til, og kontrollér funktionen; kontrollér stikforbindelser, elledning, PRCD, og elnettet.
	Afbryder defekt	Lad et Hilti-serviceværksted reparere maskinen.
	Strømtilførsel afbrudt.	Kontrollér netledning, forlængerledning, netstik og PRCD, og lad evt. en elektriker foretage udskiftning.
	Elektronik defekt.	Lad et Hilti-serviceværksted reparere maskinen.
Vand i maskinen		Tør maskinen.
		Lad et Hilti-serviceværksted reparere maskinen.
Serviceindikatoren lyser.	Slidte kulbørster; fortsat nogle timers drift muligt.	Kulbørsterne bør udskiftes. Se kapitel: 8.4 Udskiftning af kulbørster 26
Maskinen kører ikke, og serviceindikatoren lyser	Slidte kulbørster.	Udskift kulbørsterne. Se kapitel: 8.4 Udskiftning af kulbørster 26
Maskinen kører ikke, kulbørster udskiftet, serviceindikator lyser	Skader på maskinen.	Send maskinen til reparation hos Hilti-service.
Maskinen kører ikke, og serviceindikatoren blinker	Maskinen er overophedet	Vent nogle minutter, indtil motoren er kølet af, eller lad maskinen køre i tomgang for at fremme afkølingen.
	Overbelastningsfejl	Sluk maskinen, og tænd den derefter igen
Maskinen kører ikke, tyverisikringsindikatoren lyser gult.	Maskinen er ikke aktiveret (ved maskiner med tyverisikring (ekstratilbehør)).	Aktivér maskinen med aktiveringsnøglen.
Motoren kører. Diamantborekronen roterer ikke.	Gearkontakten er ikke gået i indgreb.	Betjen gearkontakten, indtil indgreb mærkes.
	Gear defekt.	Lad et Hilti-serviceværksted reparere maskinen.
Borehastigheden falder.	Diamantborekrone poleret.	Slib diamantborekronen på en skæreplade under rindende vand

Fejl	Mulig årsag	Afhjælpning
Borehastigheden falder.	Diamantborekrone poleret.	Forkert borekronespecifikation; kontakt Hilti for hjælp
	Vandtryk/vandgennemstrømning for høj	Reducer vandmængden med vandreguleringen.
	Borekernen er i klemme i diamantborekronen.	Fjern borekernen.
	Maksimal boreddybde nået.	Fjern borekernen, og anvend borekroreforlængelse.
	Diamantborekronen defekt.	Kontrollér diamantborekronen for beskadigelser, og udskift den om nødvendigt.
	Glidekoblingen udløses for tidligt eller drejer rundt.	Lad et Hilti-serviceværksted reparere maskinen.
	Lås aktiveret	Lås frigjort
	Vandmængde for lille.	Åbn vandreguleringen. Kontrollér vandtilførslen.
Motoren slukkes	Maskinen standser	Før maskinen lige
	Maskinen er for varm. Motorens termiske overbelastningssikring er blevet udløst	Aflast maskinen, og start den igen ved at trykke flere gange på kontakten
	Elektronik defekt.	Lad et Hilti-serviceværksted reparere maskinen.
	Blæser defekt	Lad et Hilti-serviceværksted reparere maskinen.
Håndhjulet drejes uden virkning.	Split knækket.	Udskift splitten.
Der trænger vand ud ved skylehovedet eller gearhuset.	Vandtryk for højt.	Reducer vandtrykket.
	Akselpakring defekt.	Lad et Hilti-serviceværksted reparere maskinen.
Ingen vandgennemstrømning	Filter eller vandgennemstrømningsindikator tilstoppet	Afmonter filter eller vandgennemstrømningsindikator, og skyl igennem
Diamantborekronen kan ikke sættes ind i værktøjsholderen.	Indstiksende/værktøjsholder tilsmudset eller beskadiget.	Rengør indstiksenden/værktøjsholderen, eller udskift om nødvendigt.
Under drift tænger der vand ud af værktøjsholderen.	Borekrone ikke skruet langt nok ind i værktøjsholderen.	Skrue den fast.
	Indstiksende/værktøjsholder tilsmudset.	Rengør indstiksenden/værktøjsholderen.
	Pakning værktøjsholder eller indstiksende defekt.	Kontrollér pakningen, og udskift den om nødvendigt.
Boresystemet har for meget slør.	Borekrone ikke skruet langt nok ind i værktøjsholderen.	Skrue den fast.
	Nivellerskrue eller spændespindel ikke spændt.	Efterspænd nivellerskrue eller spændespindel.
	Slæden har for meget slør.	Indstil slør mellem skinne og slæde. Se kapitel: 8.6 Indstilling af slør mellem skinne og slæde
	Indstiksende defekt.	Kontrollér indstiksenden, og udskift den om nødvendigt.

10 Bortskaffelse



Størstedelen af de materialer, som anvendes ved fremstillingen af Hilti-produkter, kan genvindes. Materialerne skal sorteres, før de kan genvindes. I mange lande findes der allerede ordninger, hvor Hilti samler sine brugte produkter ind til genbrug. Yderligere oplysninger får du hos Hilti-kundeservice eller din lokale Hilti-konsulent.



Kun for EU-lande

Maskiner må ikke bortskaffes som almindeligt affald!

I henhold til Rådets direktiv om bortskaffelse af elektriske og elektroniske produkter og gældende national lovgivning skal brugte maskiner indsamles separat og bortskaffes på en måde, der skåner miljøet mest muligt.

Anbefalet forbehandling ved bortskaffelse af boreslam

BEMÆRK

Set fra et miljømæssigt synspunkt er det problematisk at udlede boreslam i vandløb eller kloaksystemet uden egnet forbehandling. Forhør dig hos de lokale myndigheder om de gældende forskrifter.

1. Saml boreslammet (f.eks. ved hjælp af vådsugeren).
2. Lad boreslammet bundfælde sig, og bortskaf den faste bestanddel på en miljøstation (flokuleringsmiddel kan fremskynde separationsprocessen).
3. Før du udleder det resterende vand (basisk, pH værdi > 7) i kloaksystemet, skal det neutraliseres ved tilsætning af surt neutraliseringsmiddel eller ved fortynding med store mængder vand.

Anbefalet forbehandling ved bortskaffelse af boreslam

BEMÆRK

Set fra et miljømæssigt og sundhedsmæssigt synspunkt kan bortskaffelse af borestøv være problematisk. Forhør dig hos de lokale myndigheder om de gældende forskrifter.

11 Producentgaranti - Produkter

Hilti garanterer, at det leverede produkt er fri for materiale- og fabriktionsfejl. Garantien forudsætter, at produktet anvendes og håndteres samt vedligeholdes og rengøres i henhold til Hilti-brugsanvisningen, og at den tekniske enhed er bevaret, dvs. at der udelukkende er anvendt originale Hilti-forbrugsmaterialer, -tilbehørsdele og -reservedele til produktet.

Garantien omfatter reparation uden beregning eller udskiftning af defekte dele uden beregning i hele produktets levetid. Dele, der som følge af normalt slid trænger til at blive udskiftet eller repareret, er ikke omfattet af garantien.

Hilti afviser alle yderligere krav, medmindre den nationale lovgivning forbyder en sådan afvisning. Hilti

påtager sig således intet ansvar for direkte eller indirekte skader, samtidige eller efterfølgende skader, tab eller omkostninger, som er opstået i forbindelse med eller på grund af anvendelsen af produktet, eller som er opstået på grund af produktets uegnethed til et bestemt formål. Stiltiende garantier for anvendelse eller egnethed til et bestemt formål udelukkes udtrykkeligt.

I forbindelse med reparation eller udskiftning af produktet eller dele deraf, forudsættes det, at produktet eller de pågældende dele indsendes til Hilti, umiddelbart efter at skaden er konstateret.

Nærværende garanti omhandler samtlige garantiforpligtelser fra Hiltis side og erstatter alle tidligere eller samtidige garantierklæringer, såvel skriftlige som mundtlige.

12 EF-overensstemmelseserklæring (original)

Betegnelse:	Diamantboresystem
Typebetegnelse:	DD 150-U
Generation:	01
Produktionsår:	2010

Vi erklærer som eneansvarlige, at dette produkt er i overensstemmelse med følgende direktiver og standarder: 2006/42/EU, 2004/108/EU, 2011/65/EU, EN 60745-1, EN 60745-2-1, EN ISO 12100.

Hilti Corporation, Feldkircherstrasse 100,
FL-9494 Schaan



Paolo Luccini
Head of BA Quality and Process Management
Business Area Electric Tools & Accessories
01/2011



Johannes Wilfried Huber
Senior Vice President

Business Unit Diamond

01/2011

Tekniske dokumentation ved:

Hilti Entwicklungsgesellschaft mbH
Zulassung Elektrowerkzeuge
Hiltistrasse 6
86916 Kaufering
Deutschland

da



Hilti Corporation

LI-9494 Schaan

Tel.: +423 / 234 21 11

Fax: +423 / 234 29 65

www.hilti.com

Hilti = registered trademark of Hilti Corp., Schaan

W 3982 | 0913 | 00-Pos. 1 | 1

Printed in Germany © 2013

Right of technical and programme changes reserved S. E. & O.

434949 / A5



434949