

# HILTI

## SCW 22-A

Bedienungsanleitung de

Operating instructions en

Mode d'emploi fr

Istruzioni d'uso it

Manual de instrucciones es

Manual de instruções pt

Gebruiksaanwijzing nl

Brugsanvisning da

Bruksanvisning sv

Bruksanvisning no

Käyttöohje fi

Οδηγίες χρήσεως el

Használati utasítás hu

Instrukcja obsługi pl

Инструкция по эксплуатации ru

Návod k obsluze cs

Návod na obsluhu sk

Upute za uporabu hr

Navodila za uporabo sl

Ръководство за обслужване bg

Instrucțiuni de utilizare ro

Kullanma Talimatı tr

دليل الاستعمال ar

Lietošanas pamācība lv

Instrukcija lt

Kasutusjuhend et

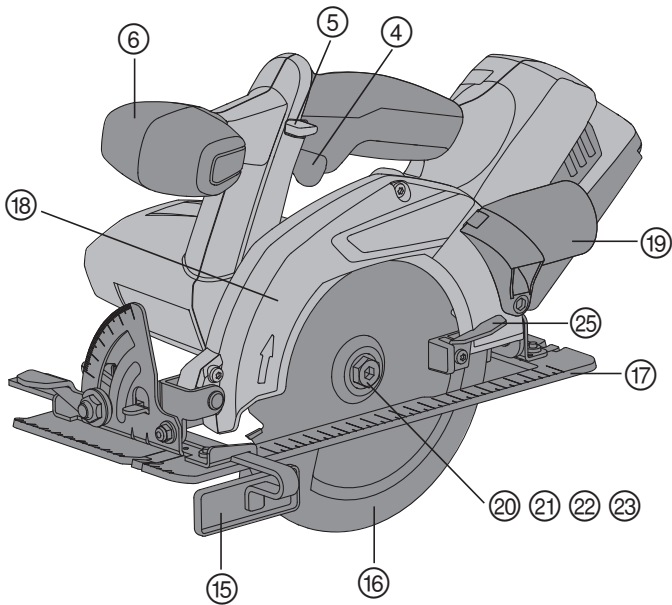
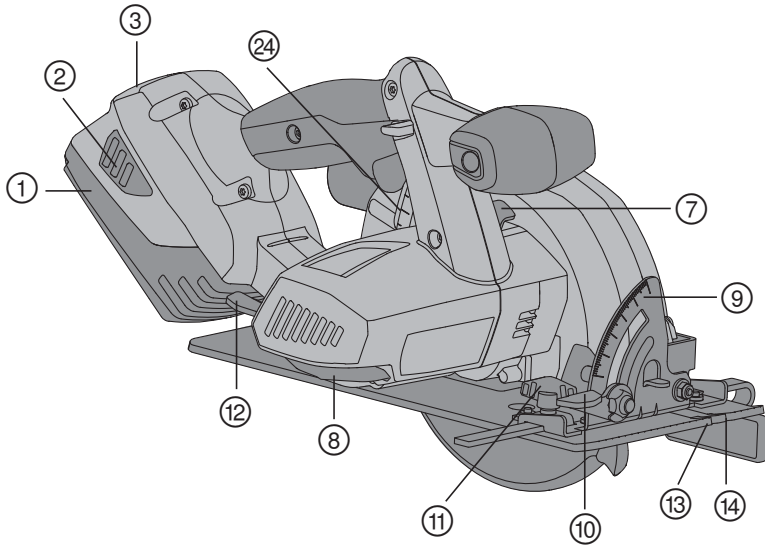
取扱説明書 ja

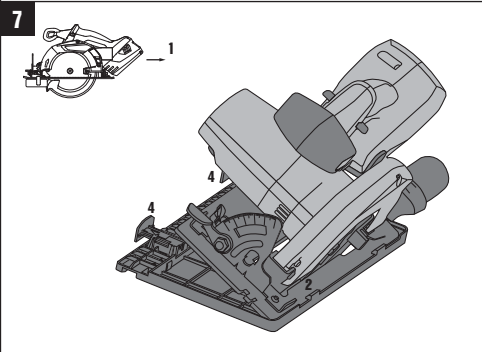
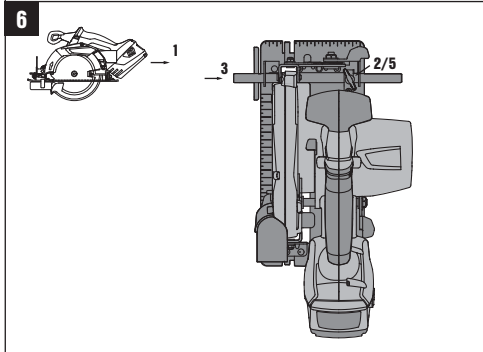
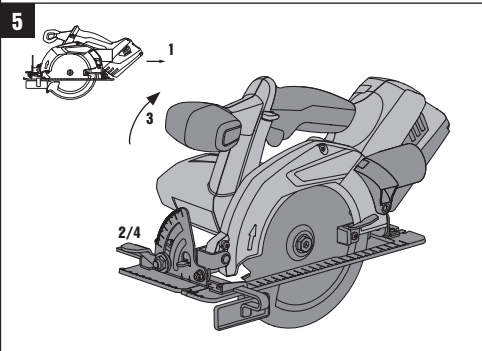
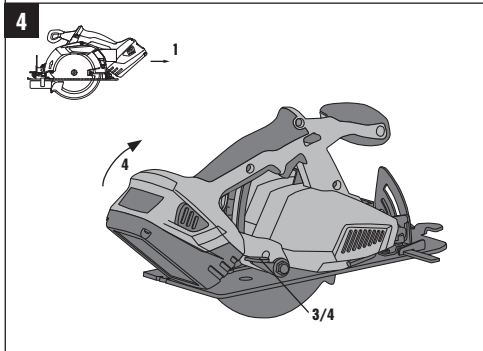
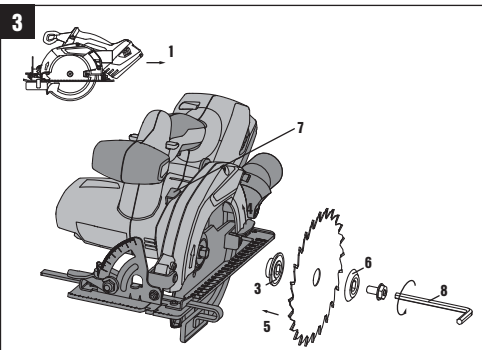
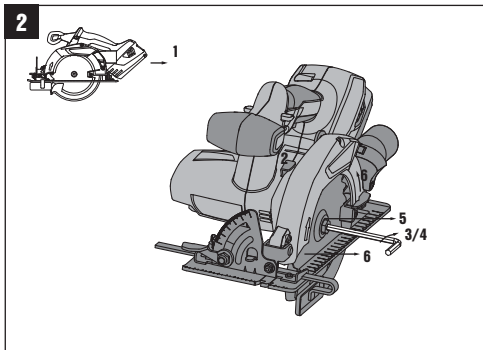
사용설명서 ko

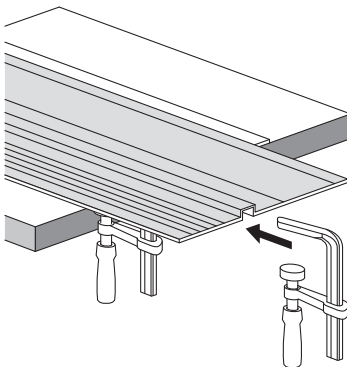
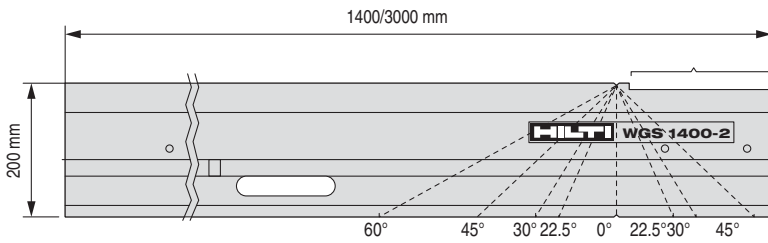
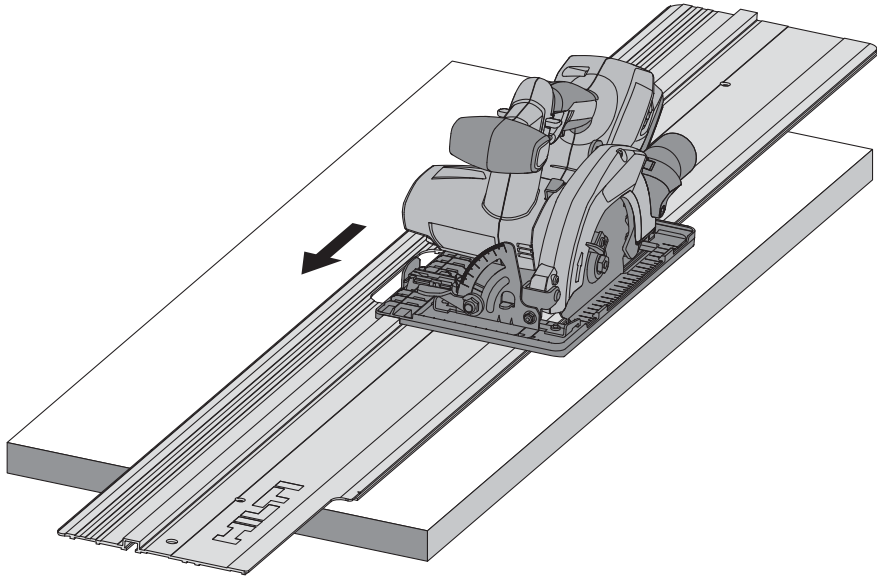
操作說明書 zh

操作说明书 cn

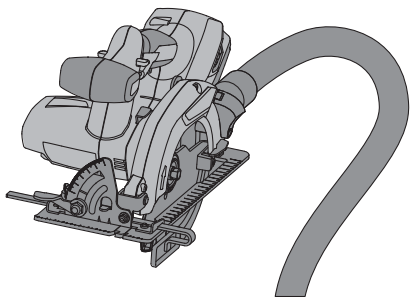








9



## SCW 22-A Batteridrevet rundsav

Læs brugsanvisningen grundigt igennem før ibrugtagning.

Opbevar altid brugsanvisningen sammen med maskinen.

Sørg for, at brugsanvisningen altid følger med ved overdragelse af maskinen til andre.

Indholdsfortegnelse	side
1 Generelle anvisninger	104
2 Beskrivelse	105
3 Tilbehør	107
4 Tekniske specifikationer	107
5 Sikkerhedsanvisninger	108
6 Ibrugtagning	112
7 Anvendelse	112
8 Rengøring og vedligeholdelse	114
9 Fejlsøgning	115
10 Bortskaffelse	116
11 Producentgaranti - Produkter	116
12 EF-overensstemmelseserklæring (original)	116

**I** Disse tal henviser til illustrationer. Illustrationerne kan du finde på udfoldssiderne på omslaget. Kig på disse sider, når du læser brugsanvisningen. I denne brugsanvisning betegner "maskinen" altid den batteridrevne rundsav SCW 22-A.

### Betjenings- og visningselementer **I**

- ① Batteri
- ② Frigøringstaster med ekstrafunktion til aktivering af ladetilstandsvisning
- ③ Ladetilstands- og fejlvisning (lithium-ion-batteri)
- ④ Tænd/sluk-knap
- ⑤ Startspærre
- ⑥ Ekstragreb
- ⑦ Spindellåseknap
- ⑧ Unbrakonøgle
- ⑨ Skærevinkelskala
- ⑩ Klemgreb til indstilling af skærevinkel
- ⑪ Klemskruer til paralleldrev
- ⑫ Klemgreb til indstilling af skæredybde
- ⑬ Skæremarkering 45°
- ⑭ Skæremarkering 0°
- ⑮ Parallelanslag
- ⑯ Pendulbeskyttelsesafskærmning
- ⑰ Grundplade
- ⑱ Beskyttelsesafskærmning
- ⑲ Tilslutningsstuds (spånkanal)
- ⑳ Drevspindel
- ㉑ Holdeflange
- ㉒ Spændeflange
- ㉓ Spændeskruer
- ㉔ Skæredybdeskala
- ㉕ Betjeningsgreb til pendulbeskyttelsesafskærmning

## 1 Generelle anvisninger

### 1.1 Signalord og deres betydning

#### FARE

Står ved en umiddelbart truende fare, der kan medføre alvorlige kvæstelser eller døden.

#### ADVARSEL

Advarer om en potentielt farlig situation, der kan forårsage alvorlige personskader eller døden.

#### FORSIGTIG

Advarer om en potentielt farlig situation, der kan forårsage lettere personskader eller materielle skader.

#### BEMÆRK

Står ved anvisninger om brug og andre nyttige oplysninger.

### 1.2 Forklaring af piktogrammer og yderligere anvisninger

#### Advarselssymboler



Generel fare



Advarsel om farlig elektrisk spænding



Advarsel om ætsende stoffer



Advarsel om varm overflade

## Påbudssymboler



Brug beskyttelsesbriller



Brug sikkerhedshjelm



Brug høreværn



Brug beskyttelseshandsker



Brug støvmaske

## Symboler



Læs brugsanvisningen før brug



Affald skal indleveres til genvinding på en genbrugsstation.



volt



Jævnstrøm

$n_0$

Nominelt omdrejningstal ubelastet

/min

Omdrejninger pr. minut



Diameter



Savklinge

## Placering af identifikationsoplysninger på maskinen

Typebetegnelse og serienummer fremgår af maskinens mærkeplade. Skriv disse oplysninger i brugsanvisningen, og henvis til disse, når du henvender dig til vores kundeservice eller værksted.

Type:

Generation: 01

Serienummer:

da

## 2 Beskrivelse

### 2.1 Anvendelsesformål

Maskinen er en håndført, batteridrevet rundsav.

Maskinerne er beregnet til saveopgaver i træ eller træliggende materialer, kunststoffer, gipsplader og kompositmaterialer ned til en skæredybde på 57 mm samt geringssnit på mellem 0 ° og 50 °.

Det er ikke tilladt at bearbejde sundhedsfarlige materialer, f.eks. asbest.

Maskinen er beregnet til professionel brug og må kun betjenes, efteres og vedligeholdes af autoriseret og instrueret personale. Dette personale skal i særdeleshed informeres om de potentielle farer, der er forbundet med brugen af denne maskine. Der kan opstå farlige situationer ved anvendelse af maskinen og det tilhørende udstyr, hvis det anvendes af personer, der ikke er blevet undervist i brugen af dem, eller hvis de ikke anvendes korrekt i henhold til forskrifterne i denne brugsanvisning.

Maskinen kan med fordel anvendes følgende steder og til følgende formål: på byggepladser, på værksteder, til renovering, til ombygning, til nybygning.

Det er ikke tilladt at modificere eller tilføje ekstra dele til maskinen.

Det er ikke tilladt at anvende savklinger, som ikke opfylder de angivne karakteristika (f.eks. diameter, omdrejningstal, tykkelse), skære- og slibeskiver samt savklinger af højtlegeret, hårdt stål (HSS-stål).

Det er ikke tilladt at save i metal.

Brug ikke maskinen til at save i grene og træstammer med.

Anvend ikke batterierne som energikilde for andre ikke specificerede forbrugere.

Brug kun originalt Hilti-tilbehør og ekstraudstyr for at undgå ulykker.

Overhold forskrifterne i denne brugsanvisning med hensyn til drift, pleje og vedligeholdelse.

## 2.2 Kontakt

Afbryder med startspærre

## 2.3 Håndtag

Håndtag med ekstragreb

## 2.4 Beskyttelsesanordning

Beskyttelsesafskærmning og pendulbeskyttelsesafskærmning

## 2.5 Smøring

Fedtsmøring

## 2.6 Overbelastnings- og overophedningsindikator på maskinen

Maskinen er udstyret med elektronisk overbelastningsbeskyttelse og overophedningsbeskyttelse. Ved overbelastning og overophedning slukkes maskinen automatisk. Hvis tænd/sluk-knappen slippes og trykkes ind igen, kan det medføre forsinket start (maskinens afkølingsfase).

da

## 2.7 Lithium-ion-batteriers ladetilstand

Ved brug af lithium-ion-batterier kan du få vist ladetilstanden ved at trykke let på en af frigøringstasterne (indtil der mærkes modstand - frigør ikke batteriet). Visningen bag på batteriet giver følgende oplysninger:

Lysdiode lyser	Lysdiode blinker	Ladetilstand C
Lysdiode 1, 2, 3, 4	-	$C \geq 75 \%$
Lysdiode 1, 2, 3	-	$50 \% \leq C < 75 \%$
Lysdiode 1, 2	-	$25 \% \leq C < 50 \%$
Lysdiode 1	-	$10 \% \leq C < 25 \%$
-	Lysdiode 1	$C < 10 \%$

## 2.8 Medfølgende dele

- 1 Maskine
- 1 Savklinge
- 1 Unbrakonøgle
- 1 Brugsanvisning
- 1 Hilti-kuffert (ekstratilbehør)
- 1 Papemballage (ekstratilbehør)
- 1 Parallelslag
- 1 Tilslutningsstuds til støvsuger
- 1 Styreskinneadapter (ekstratilbehør)

## 2.9 Til brug af maskinen kræves desuden følgende:

Til SCW 22-A et batteri B 22/3.3 Li-Ion eller B 22/2.6 Li-Ion og en oplader C4/36-90 eller C4/36-350 eller C4/36 eller C4/36-ACS.

### BEMÆRK

Alt efter udstyr medfølger dette.



### 3 Tilbehør

#### Tilbehør til SCW 22-A

Betegnelse	Kort betegnelse
Lader til Li-Ion-batterier	C 4/36
Lader til Li-Ion-batterier	C4/36-ACS
Lader til lithium-ion-batterier	C 4/36-90
Lader til lithium-ion-batterier	C 4/36-350
Batteri	B 22/3.3 Li-Ion
Batteri	B 22/2.6 Li-Ion
Parallellanslag	
Styreskinne	

### 4 Tekniske specifikationer

da

Ret til tekniske ændringer forbeholdes!

Maskine	SCW 22-A
Nominal spænding (jævnspænding)	21,6 V
Vægt i overensstemmelse med EPTA-procedure 01/2003	3,9 kg
Mål (L x B x H)	393 mm x 208 mm x 241 mm
Grundplade	298 mm x 137 mm
Foreskrevet savklingediameter	160... 165 mm
Savklingernes stamklingetykkelse	0,5... 1,5 mm
Skærebredde	1,5... 2,0 mm
Savklinge boring	20 mm
Skæredybde ved skalaindstilling	Vinkel 0°: 57 mm Vinkel 45°: 42 mm
Omdrejningstal, ubelastet	4.000/min

#### BEMÆRK

Det vibrationsniveau, der angives i disse anvisninger, er målt med en målemetode, der opfylder bestemmelserne i EN 60745, og kan anvendes i forbindelse med en sammenligning af forskellige elværktøjer. Det kan også anvendes til en foreløbig vurdering af vibrationsbelastningen. Det angivne vibrationsniveau dækker de væsentlige anvendelsesformål for elværktøj. Hvis elværktøjet imidlertid anvendes til andre formål, med andre indsatsværktøjer eller utilstrækkelig vedligeholdelse, kan vibrationsniveauet afvige. Dette kan forøge vibrationsbelastningen i hele arbejdstiden markant. For at opnå en præcis vurdering af vibrationsbelastningen bør også den tid, hvor maskinen er slukket eller blot kører uden at blive anvendt, inddrages. Dette kan reducere vibrationsbelastningen i hele arbejdstiden markant. Fastlæg yderligere sikkerhedsforanstaltninger til beskyttelse af brugeren mod vibrationspåvirkninger, f.eks. er det vigtigt at vedligeholde elværktøj og indsatsværktøj, at holde hænderne varme og at organisere arbejdsprocesserne.

#### Støj- og vibrationsinformation for SCW 22-A (målt iht. EN 60745-2-5):

Typisk A-vægtet lydeffektniveau	104 dB (A)
Typisk A-vægtet lydtrykniveau	93 dB (A)
Usikkerhed for det nævnte lydniveau	3 dB (A)

#### Triaksiale vibrationsværdier (vibrationsvektorsum)

Savning i træ, $a_h$	1,2 m/s <sup>2</sup>
Usikkerhed (K)	1,5 m/s <sup>2</sup>

Batteri	B 22/3.3 Li-Ion	B 22/2.6 Li-Ion
Nominal spænding	21,6 V	21,6 V
Kapacitet	3,3 Ah	2,6 Ah
Energiindhold	71,28 Wh	56,16 Wh
Vægt	0,78 kg	0,78 kg
Batteritype	Lithium-ion	Lithium-ion
Antal battericeller	12	12
Dybafladningsbeskyttelse	ja	ja

## 5 Sikkerhedsanvisninger

### BEMÆRK

Sikkerhedsafsnittet i kapitlet 5.1 indeholder alle generelle sikkerhedsanvisninger vedrørende elværktøj, og i henhold til gældende bestemmelser skal disse anføres i brugsanvisningen. Der kan således forekomme anvisninger, der ikke er relevante for denne maskine.

#### 5.1 Generelle sikkerhedsanvisninger for elværktøj

##### a) ADVARSEL

Læs alle sikkerhedsanvisninger og instruktioner. Hvis sikkerhedsanvisningerne og instruktionerne ikke overholdes, er der risiko for elektrisk stød, brand og/eller alvorlige personskader. **Opbevar alle sikkerhedsanvisninger og instruktioner til senere brug.** Det benyttede begreb "elværktøj" i sikkerhedsanvisningerne refererer til elektriske maskiner (med netledning) og batteridrevne maskiner (uden netledning).

#### 5.1.1 Arbejdspladssikkerhed

- Sørg for at holde arbejdsområdet ryddeligt og godt oplyst.** Uorden eller uoplyste arbejdsområder øger faren for uheld.
- Brug ikke elværktøj i eksplosionstruede omgivelser, hvor der er brændbare væsker, gasser eller støv.** Maskiner kan slå gnister, der kan antænde støv eller dampe.
- Sørg for, at andre personer og ikke mindst børn holdes væk fra arbejdsområdet, når maskinen er i brug.** Hvis man distraheres, kan man miste kontrollen over maskinen.

#### 5.1.2 Elektrisk sikkerhed

- Elværktøjets stik skal passe til kontakten. Stikket må under ingen omstændigheder ændres. Brug ikke adapterstik sammen med jordforbundne elværktøj.** Uændrede stik, der passer til kontakterne, nedsætter risikoen for elektrisk stød.
- Undgå kropskontakt med jordforbundne overflader som f.eks. rør, radiatorer, komfurer og køleskabe.** Hvis din krop er jordforbundet, øges risikoen for elektrisk stød.
- Elværktøj må ikke udsættes for regn eller fugt.** Indtrængning af vand i elværktøj øger risikoen for elektrisk stød.

- Brug ikke ledningen til formål, den ikke er beregnet til (f.eks. må man aldrig bære elværktøjet i ledningen, hænge det op i ledningen eller rykke i ledningen for at trække stikket ud af kontakten). Beskyt ledningen mod varme, olie, skarpe kanter eller maskindele, der er i bevægelse.** Beskadigede eller sammenviklede ledninger øger risikoen for elektrisk stød.
- Hvis maskinen benyttes i det fri, må der kun benyttes en forlængerledning, der er egnet til udendørs brug.** Brug af forlængerledning til udendørs brug nedsætter risikoen for elektrisk stød.
- Hvis det ikke kan undgås at anvende elværktøjet i fugtige omgivelser, skal du anvende et fejlstrømsrelæ.** Anvendelsen af et fejlstrømsrelæ nedsætter risikoen for et elektrisk stød.

#### 5.1.3 Personlig sikkerhed

- Det er vigtigt at være opmærksom, se, hvad man laver, og bruge maskinen fornuftigt. Man bør ikke bruge elværktøjet, hvis man er træt, har nydt alkohol eller er påvirket af medicin eller euforiserende stoffer.** Få sekunders uopmærksomhed ved brug af elværktøjet kan medføre alvorlige personskader.
- Brug beskyttelsesudstyr, og hav altid beskyttelsesbriller på.** Brug af sikkerhedsudstyr som f.eks. støvmaske, skridsikkert fodtøj, beskyttelseshjelm eller høreværn afhængigt af maskintype og anvendelse nedsætter risikoen for personskader.
- Undgå utilsigtet igangsætning. Kontrollér, at elværktøjet er frakoblet, før du slutter det til strømforsyningen og/eller batteriet, tager det op eller transporterer det.** Undgå at bære elværktøjet med fingeren på afbryderen, og sørg for, at det ikke er tændt, når det sluttes til nettet, da dette øger risikoen for personskader.
- Fjern indstillingsværktøj eller skruenøgler, inden elværktøjet tændes.** Hvis et stykke værktøj eller en nøgle sidder i en roterende maskindel, er der risiko for personskader.
- Undgå at arbejde i unormale kropstillinger. Sørg for at stå sikkert, mens der arbejdes, og kom ikke ud af balance.** Det er derved nemmere at kontrollere elværktøjet, hvis der skulle opstå uventede situationer.

- f) **Brug egnet arbejdstøj. Undgå løse beklædningsgenstande eller smykker. Hold hår, tøj og handsker væk fra dele, der bevæger sig.** Dele, der er i bevægelse, kan gribe fat i løstsiddende tøj, smykker eller langt hår.
- g) **Hvis støvudsugnings- og opsamlingsudstyr kan monteres, er det vigtigt, at dette tilsluttes og benyttes korrekt.** Ved at anvende en støvudsugning er det muligt at nedsætte risiciene som følge af støv.

#### 5.1.4 Anvendelse og pleje af elværktøj

- a) **Undgå at overbelaste maskinen. Brug altid en maskine, der er beregnet til det stykke arbejde, der skal udføres.** Med det rigtige værktøj arbejder man bedst og mest sikkert inden for det angivne effektområde.
- b) **Brug ikke maskinen, hvis afbryderen er defekt.** En maskine, der ikke kan startes og stoppes, er farlig og skal repareres.
- c) **Træk stikket ud af stikkontakten, og/eller fjern batteriet fra maskinen, inden du foretager indstillinger på den, skifter tilbehørsdele eller lægger den til side.** Disse sikkerhedsforanstaltninger forhindrer utilsigtet start af elværktøjet.
- d) **Opbevar ubenyttede maskiner uden for børns rækkevidde. Lad aldrig personer, der ikke er fortrolige med maskinen eller ikke har gennemlæst sikkerhedsanvisningerne benytte maskinen.** Maskiner er farlige, hvis de benyttes af ukundige personer.
- e) **Sørg for at pleje elværktøj omhyggeligt. Kontrolér, om bevægelige dele fungerer korrekt og ikke sidder fast, og om delene er brækket eller beskadiget, således at elværktøjets funktion påvirkes. Få beskadigede dele repareret, inden elværktøjet tages i brug.** Mange uheld skyldes dårligt vedligeholdte elværktøjer.
- f) **Sørg for, at skæreværktøjer er skarpe og rene.** Omhyggeligt vedligeholdte skæreværktøjer med skarpe skærekanter sætter sig ikke så hurtigt fast og er nemmere at føre.
- g) **Anvend elværktøj, tilhører, indsatsværktøj osv. i overensstemmelse med disse anvisninger. Tag hensyn til arbejdsforholdene og det arbejde, der skal udføres.** I tilfælde af anvendelse af maskinen til formål, som ligger uden for det fastsatte anvendelsesområde, kan der opstå farlige situationer.

#### 5.1.5 Anvendelse og pleje af batteridrevet elværktøj

- a) **Oplad kun batterier i ladere, der er anbefalet af fabrikanten.** Der er risiko for brand, hvis en lader, der er beregnet til et bestemt batteri, anvendes til opladning af en anden batteritype.
- b) **Brug kun de batterier, der er beregnet til elværktøjet.** Brug af andre batterier øger risikoen for personskader og er forbundet med brandfare.
- c) **Ikke benyttede batterier må ikke komme i berøring med kontorclips, mønter, nøgler, søm, skruer eller andre små metalgenstande, da disse kan kortslutte kontakterne.** En kortslutning mellem batterikontakterne øger risikoen for personskader i form af forbrændinger.

- d) **Hvis batteriet anvendes forkert, kan der løbe væske ud af batteriet. Undgå at komme i kontakt med denne væske. Hvis det alligevel skulle ske, skylles med vand. Søg læge, hvis væsken kommer i øjnene.** Batterivæske kan give hudirritation eller forbrændinger.

#### 5.1.6 Service

- a) **Sørg for, at elværktøjet kun repareres af kvalificerede fagfolk, og at der altid benyttes originale reservedele.** Dermed sikres størst mulig elværktøjs-sikkerhed.

### 5.2 Sikkerhedsanvisninger for alle save

#### 5.2.1 Savemetode

- a) **⚠ FARE**  
**Hold hænderne væk fra saveområdet og savklingen. Hold fast på ekstragrebet eller motorhuset med den anden hånd.** Hvis du bruger begge hænder til at holde save, kan disse ikke komme til skade på savklingen.
- b) **Tag ikke fat under emnet.** Beskyttelsesafsærmningen yder dig ikke beskyttelse mod savklingen under emnet.
- c) **Tilpas skæredybden til emnets tykkelse.** Der må højst kunne ses en fuld tandhøjde under emnet.
- d) **Hold aldrig emnet i hånden eller over et ben. Fastgør emnet på en stabil holder.** Det er vigtigt, at emnet fastgøres ordentligt for at minimere faren for kropskontakt, klemning af savklingen eller tab af kontrol over save.
- e) **Hold kun elværktøjet på de isolerede grebsflader, når du udfører opgaver, hvor indsatsværktøjet kan ramme skjulte ledninger eller maskinens eget netkabel.** Ved kontakt med en spændingsførende ledning sættes også elværktøjets metaldele under spænding, hvilket kan medføre elektrisk stød.
- f) **Ved savning på langs skal du altid anvende et anslag eller et lige kantstyr.** Dette forbedrer saveøjagtigheden og nedsætter muligheden for klemning af savklingen.
- g) **Anvend altid savklinger i den rigtige størrelse og med passende savklingeboring, f.eks. stjerneformet eller rund.** Savklinger, som ikke passer til savens monteringsdele, kører ujævnt og medfører, at du taber kontrollen over save.
- h) **Anvend aldrig beskadigede eller forkerte savklingeunderlægningsskiver eller -skruer.** Savklingeunderlægningsskiverne og -skruerne blev konstrueret specielt til save med henblik på en optimal ydelse og driftssikkerhed.

#### 5.2.2 Specielle sikkerhedsanvisninger for alle save

##### Tilbageslag - årsager og tilhørende sikkerhedsanvisninger

Et tilbageslag er en pludselig reaktion som følge af en fastsiddende, fastklemt eller forkert justeret savklinge, som medfører, at en ukontrolleret sav kravler op af savsporet og bevæger sig i retning af brugeren;

Hvis savklingen kommer til at hænge fast eller klemmes fast i et savspor, som lukkes sammen, blokeres den, og motorkraften slår saven tilbage i retning af brugeren; Hvis savklingen drejes eller vendes forkert i savsporet, kan tænderne på savklingsens bageste kant sætte sig fast i emnet, så savklingen kravler op af savsporet, og saven springer tilbage mod brugeren. Et tilbageslag er resultatet af ukorrekt eller fejlagtig brug af saven. Det kan forhindres ved at træffe passende forholdsregler som beskrevet i det følgende.

- a) **Hold saven fast med begge hænder, og anbring dine arme i en position, hvor du kan absorbere tilbageslagskræfterne. Hold dig altid på siden af savklingen, anbring aldrig kroppen på linje med savklingen.** I tilfælde af et tilbageslag kan rundsaven springe baglæns, men brugeren kan dog beherske tilbageslagskræfterne, hvis der træffes egnede for-sigtighedsforanstaltninger.
- b) **Hvis savklingen sætter sig fast, eller du afbryder arbejdet, skal du slukke saven og holde den stille i materialet, indtil saven står helt stille. Forsøg aldrig at tage saven ud af emnet eller trække den baglæns, så længe savklingen bevæger sig, da der ellers er risiko for et tilbageslag.** Find og afhjælp årsagen til fastklemningen af savklingen.
- c) **Hvis du vil starte en sav, som befinder sig i et emne, skal du centrere savklingen i savsporet og kontrollere, at savtænderne ikke sidder fast i emnet.** Hvis savklingen er fastklemmt, kan den bevæge sig ud af emnet eller medføre et tilbageslag, hvis saven startes igen.
- d) **Understøt store plader for at nedsætte risikoen for et tilbageslag som følge af en fastklemt savklinge.** Store plader kan bøje nedad som følge af deres egen vægt. Plader skal understøttes i begge sider, både i nærheden af savsporet og i kanterne.
- e) **Anvend ikke sløve eller beskadigede savklinger.** Savklinger med sløve eller forkert justerede tænder medfører som følge af et for smalt savspor en højere friktion, fastklemning af savklingen og tilbageslag.
- f) **Spænd skæredybde- og skærevinkelindstillingerne fast før savningen.** Hvis indstillingerne ændrer sig under savningen, kan savklingen sætte sig fast og medføre tilbageslag.
- g) **Vær specielt forsigtig ved savning i eksisterende vægge eller andre områder, hvor du ikke kan se, hvad de indeholder.** Den neddykkende savklinge kan blokere ved savning i skjulte genstande og medføre et tilbageslag.

### 5.2.3 Sikkerhedsanvisninger for rundsav med pendulbeskyttelsesafskærmning

Den nederste beskyttelsesafskærmnings funktion

- a) **Kontrollér hver gang før brug, om den nederste beskyttelsesafskærmning lukker fejlfrit. Anvend ikke saven, hvis den nederste beskyttelsesafskærmning ikke kan bevæges frit og lukker omgående. Det er ikke tilladt at fastgøre eller fastbinde den nederste beskyttelsesafskærmning i åbnet position.** Hvis saven ved en fejl tabes på jorden, kan

den nederste beskyttelsesafskærmning blive bøjet. Åbn beskyttelsesafskærmningen med trækarmen, og kontrollér, at afskærmningen bevæger sig frit og ikke berører savklingen eller andre dele ved nogen skærevinkel og -dybde.

- b) **Kontrollér funktionen af fjederen til den nederste beskyttelsesafskærmning. Få efterstet saven før brug, hvis den nederste beskyttelsesafskærmning og fjeder ikke fungerer fejlfrit.** Beskadigede dele, klæbrige aflejringer eller ophobninger af spåner kan betyde, at beskyttelsesafskærmningen reagerer langsommere.
- c) **Åbn kun den nederste beskyttelsesafskærmning med hånden ved særlige snit, f.eks. "dyk- og vinkelsnit". Åbn den nederste beskyttelsesafskærmning med trækarmen, og slip den, så snart savklingen dykker ned i emnet.** Ved alle andre saveopgaver skal den nederste beskyttelsesafskærmning arbejde automatisk.
- d) **Læg ikke saven på arbejdsbænken eller på gulvet, uden at den nederste beskyttelsesafskærmning dækker savklingen.** En ubeskyttet savklinge med efterløb bevæger saven i den modsatte retning af saveretningen og saver i alt, hvad den støder på. Vær således opmærksom på savens efterløbstid.

## 5.3 Yderligere sikkerhedsanvisninger

### 5.3.1 Personlig sikkerhed

- a) **Brug høreværn.** Støjpåvirkningen kan medføre høretab.
- b) **Hold altid fat i maskinen med begge hænder på de dertil beregnede håndtag. Sørg for at holde håndtagene tørre og rene samt fri for olie og fedt.**
- c) **Hvis maskinen anvendes uden støvudsugning, skal du bruge åndedrætsværn.**
- d) **Brug kun maskinen med de tilhørende beskyttelsesanordninger.**
- e) **Brug kun maskinen til det, den er beregnet til, og kun i fejlfri stand.**
- f) **Hold pauser under arbejdet, og lav afspændings- og fingerøvelser, så dine fingre får en bedre blodgennemstrømning.**
- g) **Tænd først maskinen, når du befinder dig i arbejdsområdet.**
- h) **Fjern batteriet ved opbevaring og transport af maskinen.**
- i) **Før altid maskinen væk fra kroppen under arbejdet.**
- j) **Arbejd ikke med maskinen over hovedhøjde.**
- k) **Brems ikke maskinen ved at trykke mod siden af savklingen.**
- l) **Berør ikke spændeflengen og spændeskruen, mens maskinen kører.**
- m) **Skærebænen skal være fri for forhindringer. Sav ikke i skruer, søm, etc.**
- n) **Tryk aldrig på trykknappen til spindellåsen, når savklingen roterer.**
- o) **Ret ikke maskinen mod personer.**
- p) **Børn bør gøres opmærksomme på, at de ikke må lege med maskinen.**

- q) Maskinen må ikke anvendes af børn eller svage-lige personer, der ikke er instrueret i brugen.
- r) Tilpas fremføringskraften til savklingen og det materiale, der skal saves i, så savklingen ikke blokeres og i givet fald medfører et tilbageslag.
- s) Undgå at savtændernes spidser bliver overopphedet.
- t) Ved savning af kunststoffer er det vigtigt, at kunststoffet ikke smelter.
- u) Find ud af, hvilken fareklasse det støv, der opstår ved arbejdet, har, inden du går i gang med arbejdet. Anvend en industristøvsuger med en officielt tilladt beskyttelsesklassificering, som opfylder de lokale støvbeskyttelsesbestemmelser.
- v) Støv fra materialer såsom blyholdig maling, visse træsorter, mineraler og metal kan være sundhedsfarlige. Berøring eller indånding af støv kan medføre allergiske reaktioner og/eller luftvejssygdomme hos brugeren eller personer, der opholder sig i nærheden. Bestemte støvtyper, f.eks. støv fra ege- og bøgetræ, er kræftfremkaldende, især i forbindelse med tilsætningsstoffer til træbehandling (kromat, træbeskyttelsesmidler). Asbestholdige materialer må kun bearbejdes af fagfolk. **Anvend så vidt muligt støvudsugning.** For at sikre en effektiv støvudsugning anbefales det at anvende en egnet mobil støvudsugning anbefalet af Hilti til træ- og/eller mineralstøv, som er tilpasset til det pågældende elværktøj. Sørg for god udluftning af arbejdspladsen. Det anbefales at bruge åndedrætsværn med filterklasse P2. Overhold de gældende nationale forskrifter vedrørende de materialer, der skal bearbejdes.

### 5.3.2 Omhyggelig omgang med og brug af el-værktøj

- a) Sørg for at sikre emnet. Brug fastspændingsværktøj eller en skruestik til at fastspænde emnet. Dermed holdes det sikrere fast end med hånden, og du har desuden begge hænder fri til at betjene maskinen.
- b) Kontrollér, at værktøjet passer til maskinens værktøjsholder, og at det er låst korrekt fast i holderen.

### 5.3.3 Elektrisk sikkerhed



Kontrollér før påbegyndelse af arbejdet arbejdsområdet for skjulte elektriske ledninger, gas- og vandrør, f.eks. med en metaldetektor. Udvendige metaldele på maskinen kan blive spændingsførende, hvis du f.eks.

utilsigtet har beskadiget en elledning. Dette medfører en alvorlig fare for at få elektrisk stød.

### 5.3.4 Omhyggelig omgang med og brug af batterier

- a) Læs de særlige retningslinjer for transport, opbevaring og brug af lithium-ion-batterier.
- b) Udsæt ikke batterier for høje temperaturer, og hold dem væk fra ild. Der er eksplosionsfare.
- c) Batterierne må ikke adskilles, klemmes, opvarmes til over 80 °C eller brændes. I modsat fald er der fare for brand, eksplosion og ætsning.
- d) Anvend altid kun de godkendte batterier til det pågældende elværktøj. Hvis der anvendes ikke-godkendte batterier, eller hvis batterierne anvendes til ikke-godkendte formål, er der fare for brand og eksplosion.
- e) Defekte batterier (for eksempel batterier med revner, ødelagte dele, bøjede, tilbageslåede og/eller udtrukne kontakter) må ikke genoplades og genbruges.
- f) Hvis batteriet er for varmt til at holde ved, kan det være defekt. **Placer apparatet på et ikke-brændbart sted i tilstrækkelig afstand til brændbare materialer, hvor det er muligt at holde øje med det, og lad det køle af.** Kontakt Hiltis serviceafdeling, når batteriet er kølet af.

### 5.3.5 Arbejdsplads

- a) Sørg for god belysning på arbejdspladsen.
- b) Sørg for god udluftning af arbejdspladsen. Dårligt udluftede arbejdspladser kan være sundhedsskadelige som følge af støvpåvirkningen.

### 5.3.6 Personligt beskyttelsesudstyr



Brugeren og personer, der opholder sig i nærheden, skal under brugen af maskinen bære beskyttelsesbriller, sikkerhedshjelm, hørevern, beskyttelseshandsker og et let åndedrætsværn.

### 5.3.7 Beskyttelsesanordning

Tænd ikke maskinen, hvis savklingen, afskærmningen eller pendulbeskyttelsesafskærmningen ikke er korrekt monteret.

## 6 Ibrugtagning



### 6.1 Korrekt håndtering af batteriet

#### BEMÆRK

Ved lave temperaturer forringes batteriets ydeevne. Køb aldrig et batteri helt fladt, når der arbejdes med maskinen. Udskift batteriet rettidigt. Sæt samtidig det afladede batteri til opladning, så det er klar til næste gang, der skal skiftes batteri.

Opbevar batteriet køligt og tørt. Opbevar ikke batteriet i direkte sollys, på radiatorer eller i et vindue. Når batterierne ikke længere kan anvendes, skal de bortskaffes miljømæssigt forsvarligt og sikkert.

Sæt batteriet i den tilhørende lader.

### 6.2 Opladning af batteri



#### FARE

Brug kun de Hilti-batterier og -ladere, der er angivet i afsnittet "Tilbehør".

#### FARE

Kontrollér, at batteriet er rent og tørt, før det sættes i den tilhørende lader. Læs brugsanvisningen til laderen for at få oplysninger om fremgangsmåden ved opladning.

### 6.2.1 Førstegangsopladning af et nyt batteri

Lad batterierne helt op før første ibrugtagning.

### 6.2.2 Genopladning af et brugt batteri

Kontrollér, at batteriet er rent og tørt, før det sættes i opladeren.

Læs betjeningsvejledningen til opladeren for at få oplysninger om fremgangsmåden ved genopladning.

Lithium-ion-batterier er altid klar til brug, også når de kun er delvist opladet. Ladestatus vises ved hjælp af lysdioderne (se brugsanvisningen til laderen).

### 6.3 Isætning af batteri

#### FORSIGTIG

**Kontrollér, at maskinen er slukket, og at startspærren er aktiveret (ikke trykket ind), inden batteriet sættes i. Brug kun de Hilti-batterier, der er godkendt til brug sammen med din maskine.**

#### FORSIGTIG

Kontrollér, at batteriets kontakter og kontakterne i instrumentet er fri for fremmedlegemer, inden du sætter batteriet i instrumentet.

1. Skub batteriet i maskinen bagfra, indtil det går i indgreb med et tydeligt dobbeltklik på anslaget.
2. **FORSIGTIG** Et batteri, som falder på gulvet, kan være til fare for dig selv og andre.  
Kontrollér, at batteriet er sat korrekt i maskinen.

### 6.4 Fjern batteriet fra maskinen

1. Tryk på begge frigøringsknapper, og hold dem inde.
2. Træk batteriet tilbage og ud af maskinen.

### 6.5 Transport og opbevaring af batterier

Træk batteriet ud af låsepositionen (arbejdsstilling) til første stopposition (transportstilling).

Hvis du fjerner batteriet fra en maskine i forbindelse med transport eller opbevaring, skal du sørge for, at kontakterne på batteriet ikke kortsluttes. Fjern løse metaldele, f.eks. skruer, søm, klammer, løse skruerbits, tråd eller metalspånere fra kufferten, værktøjskassen eller transportbeholderen, eller sørg for, at batteriet ikke kan komme i kontakt med sådanne dele.

Ved forsendelse af batterier (vej-, skinne-, sø- eller lufttransport) skal nationalt og internationalt gældende transportforskrifter overholdes.

## 7 Anvendelse



#### BEMÆRK

Efter blokering af savklingen starter maskinen ikke automatisk igen, når fremføringskraften aftager. Der skal trykkes på startspærren og tænd/sluk-kontakten igen.

#### FORSIGTIG

**Brug beskyttelseshandsker.** Savklingens skærekanter er skarpe. Du kan komme til skade på skærekanterne.

#### FORSIGTIG

**Anvend en let støvmaske og beskyttelsesbriller.** Under savning hvirvles der støv og savspånere op. Det materiale, der hvirvles op, kan ødelægge luftvejene og øjnene.

#### FORSIGTIG

**Brug høreværn.** Maskinen og savningen forårsager støj. Støjpåvirkningen kan medføre høretab.

## 7.1 Udskiftning af savklinge



### FORSIGTIG

Brug derfor altid beskyttelseshandsker, når du skifter værktøj. Værktøjet, spændeflansen og spændeskruen bliver varme.

### FORSIGTIG

Kontrollér, at den savklinge, som monteres i saven, opfylder de tekniske krav og er velslebte. En skarp savklinge er en forudsætning for et fejlfrit savsnit.

### 7.1.1 Afmontering af savklinge 2

1. Træk batteriet ud af maskinen.
2. Tryk på spindellåseknappen, og hold den inde.
3. Drej monteringskruen til savklingen med unbrakonøglen, indtil låsebolten er helt i indgreb.
4. Løsn monteringskruen med nøglen ved at dreje med uret.
5. Tag monteringskruen og den udvendige spændeflange af.
6. Åbn pendulbeskyttelsesafskærmningen ved at svinge den til side, og fjern savklingen.

### 7.1.2 Montering af savklinge 3

1. Træk batteriet ud af maskinen.
2. Rengør holde- og spændeflansen.
3. Sæt holdeflansen på.
4. Åbn pendulbeskyttelsesafskærmningen.
5. **FORSIGTIG Anvend kun savklinger, som egner sig til denne sav. Vær opmærksom på pilen på savklingen, som angiver rotationsretningen.** Indsæt den nye savklinge.
6. Sæt den udvendige spændeflange på.
7. Tryk på spindellåseknappen.
8. Fastgør spændeflansen med spændeskruen ved at dreje den med uret.
9. Kontrollér, at savklingen sidder godt fast før ibrugtagning.

## 7.2 Indstilling af skæredybde 4

### BEMÆRK

Den indstillede skæredybde bør altid være ca. 5 til 10 mm større end tykkelsen på det materiale, der skal saves.

Skæredybden kan indstilles trinløst mellem 0 og 57 mm.

1. Træk batteriet ud af maskinen.
2. Anbring maskinen på et underlag.
3. Løsn klemgrebet til indstilling af skæredybden  
Den indstillede dybde kan aflæses på den markering / forhøjning, der findes på beskyttelsesskærmens bagside.
4. Løft maskinen i en sakseformet bevægelse, og indstil skæredybden ved at spænde klemgrebet fast.

## 7.3 Indstilling af skærevinkel 5

Maskinen kan indstilles til vinkelsnit i en hvilken som helst vinkel mellem 0 og 50°.

1. Træk batteriet ud af maskinen.
2. Løsn klemgrebet til indstilling af skærevinkel.
3. Drej maskinen i den ønskede position.
4. Spænd klemgrebet til indstilling af skærevinkel.

## 7.4 Savning efter opmærkning

På maskinens forreste grundplade sidder en opmærkningsviser (0° og 45°) til både lige snit og skrå snit, så der kan foretages et præcist snit alt efter den valgte skærevinkel. Opmærkningskanten svarer til indersiden af savklingen. Kontrolruden giver et bedre udsyn til opmærkningen og sørger dermed for en bedre skærekant. Andre opmærkningsvisere findes på forreste udsnit til savklingen og bagest på grundpladen.

1. Fastgør emnet, så det ikke kan forrykke sig.
2. Placer emnet, så savklingen ikke rammer noget under emnet.
3. Forvis dig om, at tænd/sluk-knappen på maskinen er slukket.
4. Sæt batteriet i maskinen.
5. Anbring maskinen med grundpladen på emnet, så savklingen endnu ikke har kontakt med emnet.
6. Tænd maskinen ved indtrykket startspærre ved at trykke på tænd/sluk-knappen.
7. Før maskinen gennem emnet i et egnet arbejdstempo langs med opmærkningen.

## 7.5 Savning med parallelanslag (tilbehør)

Med det etarmede parallelanslag er det muligt at lave præcise snit langs med kanten af et emne og at save ensartede lister.

Parallelanslaget kan monteres på begge sider af grundpladen.

## 7.6 Montering/indstilling af parallelanslag 6

1. Træk batteriet ud af maskinen.
2. Drej kun klemskruen så langt ind i grundpladen, at der er tilstrækkelig plads til at skubbe parallelanslaget igennem.
3. Skub parallelanslagets føring under klemskruen.
4. Indstil den ønskede skærebredde.
5. Spænd klemskruen.

## 7.7 Savning med styreskinne 7

### 7.7.1 Montering af styreskinneadapter 8

### BEMÆRK

Saven kan udstyres med en styreskinneadapter, der fås som tilbehør.

1. Fjern et eventuelt monteret parallelanslag.
2. Før grundpladen ind i styreskinneadapterens holdelasker i siden.
3. Indsæt grundpladen helt i styreskinneadapteren.

- Lås styreskinneadapteren ved at trykke de to skydere ind til anslag.

#### 7.7.2 Langsgående snit ved 0 °

Anbring saven ved at placere styreskinneadapterens not i lasken på styreskinnen.

#### 7.7.3 Langsgående snit ved vinkler op til 50 °

Før saven, så yderkanten af styreskinneadapteren forløber langs med lasken på styreskinnen, da savklingen ellers kan kollideres med styreskinnen.

#### 7.7.4 Vinkelsnit på flader

##### BEMÆRK

Den viste savevinkel angiver den vinkel, som snittet afviger fra et lige retvinklet snit.

- Læg styreskinnen med nulpunktet på kanten af emnet, og drej skinnen, indtil den ønskede vinkel ligger ud for nulpunktet på vinkelskalaen.
- Fastgør styreskinnen med de to skruetvinger.

#### 7.8 Savning med spånudsugning

##### BEMÆRK

Rundsaven er udstyret med en aftagelig tilslutningsstuds til støvsuger/støvdskiller, som er dimensioneret til gængse støvsugerslanger. For at slutte støvsugerslangen til saven kan det være nødvendigt med en passende adapter.

##### FORSIGTIG

Støv er sundhedsskadeligt og kan medføre luftvejs- og hudsygdomme samt allergiske reaktioner.

## 8 Rengøring og vedligeholdelse

##### FORSIGTIG

**Tag batteriet ud af maskinen før rengøring for at forhindre utilsigtet start af maskinen!**

#### 8.1 Rengøring af værktøj etc.

Fjern støv og skidt, som har sat sig fast, og beskyt overfladen mod korrosion ved med jævne mellemrum at aftørre med en klud fugtet i olie.

#### 8.2 Rengøring af maskinen

##### FORSIGTIG

**Hold maskinen, især gribefladerne, tørre, rene og fri for olie og fedt. Anvend ikke silikoneholdige plejemidler.**

Maskinhuset er fremstillet af et slagfast plastmateriale. Grebene er fremstillet af et elastomer-materiale.

Anvend aldrig maskinen, hvis ventilationsåbningerne er tilstoppede! Rengør forsigtigt ventilationsåbningerne med en tør børste. Sørg for, at der ikke trænger fremmedlegemer ind i maskinen. Rengør jævnlige huset udvendigt

##### ADVARSEL

Visse støvtyper er kræftfremkaldende. Det gælder blandt andet mineralsk støv, egetræsstøv og/eller bøgetræsstøv, i særdeleshed i forbindelse med additiver til træbehandling (kromater, træbeskyttelsesmidler).

##### FORSIGTIG

**Anvend til det pågældende formål så vidt muligt en passende støvsuger/støvdskiller fra Hilti. Hvis der ikke er nogen udsugning, eller udsugning ikke er mulig, skal der anvendes et åndedrætsværn af filterklasse P2. Sørg desuden altid for god ventilation for at holde støvkoncentrationen så lav som mulig.**

##### FORSIGTIG

I forbindelse med bearbejdning af andre materialer skal arbejdsgiveren afklare de særlige krav med arbejdstilsynet.

#### 7.9 Savning uden spånudsugning

På grund af tilslutningsstudens specielle udførelse forhindres en tilstopning ved arbejder uden tilsluttet støvsuger/støvdskiller. Dette skyldes, at spånerne ledes væk i siden.

Vær opmærksom på, at spånerne blæses direkte ud.

Ved behov kan tilslutningsstudsens tages af beskyttelseskærmen ved at løsne unbrakoskruen med den unbrakonøgle, som sidder på maskinen.

#### 7.10 Fremgangsmåde ved tilstoppet spånkanal

- Træk batteriet ud af maskinen.
- Rengør spånkanalen.
- Kontrollér, om bevægelige dele fungerer korrekt og ikke sidder fast, og om delene er brækket eller beskadiget, således at maskinens funktion påvirkes.

med en let fugtig klud. Anvend ikke spray, dampstråler eller rindende vand til rengøring! Det kan forringe maskinens elektriske sikkerhed.

#### 8.3 Vedligeholdelse af lithium-ion-batterier

Undgå indtrængning af fugt.

Lad batterierne helt op før første ibrugtagning.

For at sikre en maksimal levetid for batterierne skal du holde op med at bruge batteriet, når batteriydelsen falder markant.

##### BEMÆRK

Hvis du fortsætter med at bruge batteriet, standses afladningen automatisk, før battericellerne tager skade.

Oplad batterierne med de godkendte ladere fra Hilti til lithium-ion-batterier.

##### BEMÆRK

- Vedligeholdelsesopladning af batterierne som ved NiCd- og NiMH-batterier er ikke nødvendig.
- Afbyrdelse af opladningen nedsætter ikke batteriernes levetid.



- Opladningen kan påbegyndes til enhver tid uden at nedsætte levetiden. Der er ikke nogen hukommelses-effekt som ved NiCd- og NiMH-batterier.
- Batterier skal i fuldt opladet tilstand så vidt muligt opbevares køligt og tørt. Opbevaring af batterier ved høje omgivende temperaturer (i et vindue) er uhen-sigtsmæssig, nedsætter batteriernes levetid og forøger battericellernes selvafladningshastighed.
- Hvis et batteri ikke længere kan lades helt op, har det mistet kapacitet som følge af alder eller overbelast-ning. Du kan fortsat arbejde med batteriet. Du bør dog snarest udskifte det med et nyt.

#### 8.4 Rengøring af beskyttelsesanordning

1. Fjern savklingen for at rengøre beskyttelsesanord-ningerne.
2. Rengør forsigtigt beskyttelsesanordningerne med en tør børste.
3. Fjern aflejringer og spåner inde i beskyttelsesanord-ningerne med et egnet værktøj.

4. Monter savklingen.

#### 8.5 Vedligeholdelse

##### ADVARSEL

**Reparationer på de elektriske dele må kun udføres af en elektriker.**

Kontrollér regelmæssigt alle udvendige dele på maski-nen for beskadigelse og fejlfri funktion. Brug ikke ma-skinen, hvis der er beskadigede dele, eller hvis der er betjenings-elementer, som ikke fungerer fejlfrit. Lad Hilti-serviceværkstedet reparere maskinen.

#### 8.6 Kontrol efter rengøring og vedligeholdelse

Efter rengørings- og vedligeholdelsesarbejde skal du kon-trollere, at alt sikkerhedsudstyr sidder, som det skal, og fungerer fejlfrit.

Du kontrollerer pendulbeskyttelsesafskærmningen ved at åbne denne helt med et tryk på betjeningsgrebet.

Når du slipper betjeningsgrebet, skal pendulbeskyttel-sesafskærmningen lukke sig hurtigt og helt.

da

## 9 Fejlsøgning

Fejl	Mulig årsag	Afhjælpning
Maskinen virker ikke.	Batteriet er ikke korrekt isat, eller bat-teriet er fladt.	Batteriet skal gå i indgreb med et ty-deligt dobbeltklik, og batteriet skal lades op.
	Elektrisk fejl.	Tag batteriet ud af apparatet, og kon-takt Hiltis kundeservice.
	Batteriet er fladt/varmt	Dybafladningsbeskyttel-sen/elektronikken slår fra. Sæt batteriet i laderen, eller lad det afkøle.
Tænd/sluk-knappen kan ikke trykkes ned eller er blokeret.	Ingen fejl (sikkerhedsfunktion)	Tryk på startspærren.
Hastigheden falder pludselig kraftigt.	Batteriet er afladet, eller fremførings-kraften er for høj.	Skift batteri, og sæt det flade batteri til genopladning. Nedsæt fremførings-kraften.
Batteriet aflades hurtigere end normalt.	Batterieffekten er ikke optimal.	Diagnose hos Hiltis kundeservice eller udskiftning af batteri.
Maskinen starter ikke automa-tisk efter blokering af savklin-gen.	Overbelastningsbeskyttelsen aktive-res.	Tryk på startspærren og tænd/sluk-kontakten igen.
Batteriet går ikke i indgreb med et tydeligt dobbeltklik.	Der er snavs på batteriets indgrebs-tapper.	Rengør indgrebstapperne, og sæt batteriet i maskinen. Kontakt Hiltis kundeservice, hvis det ikke løser pro-blemet.
Kraftig varmeudvikling i maski-nen eller batteriet.	Elektrisk defekt.	Sluk omgående maskinen, tag bat-teriet ud, og kontakt Hiltis kundeser-vice.
	Maskinen er blevet overbelastet (anvendelsesgrænse overskredet).	Vælg det rigtige værktøj til formålet.
Ingen/nedsat sugeeffekt.	Tilstoppet spånkanal.	Rengør spånkanal.

## 10 Bortskaffelse

### FORSIGTIG

Hvis udstyret ikke bortskaffes korrekt, kan der ske følgende: Ved afbrænding af plastikdele kan der opstå giftig røggas, som man kan blive syg af at indånde. Ved beskadigelse eller kraftig opvarmning kan batteriet eksplodere og dermed forårsage forgiftning, forbrænding, ætsning eller forurening af miljøet. Ved en skødesløs bortskaffelse kan udstyret havne i hænderne på ukundige personer, som ikke ved, hvordan udstyret anvendes korrekt. Dette kan medføre, at du eller andre kommer slemt til skade, eller at miljøet forurenes.

### FORSIGTIG

Bortskaf omgående defekte batterier. Opbevar disse utilgængeligt for børn. Batterier må ikke adskilles eller brændes.

### FORSIGTIG

Bortskaf batterierne efter gældende nationale regler, eller indlevér de brugte batterier til Hilti.



da

Størstedelen af de materialer, som anvendes ved fremstillingen af Hilti-produkter, kan genbruges. Materialerne skal sorteres, før de kan genbruges. I mange lande findes der allerede ordninger, hvor Hilti indsamler sine brugte maskiner til genbrug. Yderligere oplysninger får du hos Hilti-kundeservice eller din lokale Hilti-konsulent.



Kun for EU-lande

Elværktøj må ikke bortskaffes som almindeligt affald!

I henhold til Rådets direktiv om bortskaffelse af elektriske og elektroniske produkter og gældende national lovgivning skal brugte maskiner indsamles separat og bortskaffes på en måde, der skåner miljøet mest muligt.

## 11 Producentgaranti - Produkter

Hvis du har spørgsmål vedrørende garantibetingelserne, bedes du henvende dig til din lokale HILTI-partner.

## 12 EF-overensstemmelseserklæring (original)

Betegnelse:	Batteridrevet rundsav
Typebetegnelse:	SCW 22-A
Generation:	01
Produktionsår:	2010

Vi erklærer som eneansvarlige, at dette produkt er i overensstemmelse med følgende direktiver og standarder: 2006/42/EU, 2004/108/EU, 2006/66/EF, 2011/65/EU, EN 60745-1, EN 60745-2-5, EN ISO 12100.

Hilti Corporation, Feldkircherstrasse 100,  
FL-9494 Schaan

**Paolo Luccini**  
Head of BA Quality and Process Management  
Business Area Electric Tools & Accessories  
01/2012

**Jan Doongaji**  
Executive Vice President  
Business Unit Power Tools & Accessories  
01/2012

### Tekniske dokumentation ved:

Hilti Entwicklungsgesellschaft mbH  
Zulassung Elektrowerkzeuge  
Hiltistrasse 6  
86916 Kaufering  
Deutschland



Hilti Corporation

LI-9494 Schaan

Tel.: +423 / 234 21 11

Fax: +423 / 234 29 65

[www.hilti.com](http://www.hilti.com)

Hilti = registered trademark of Hilti Corp., Schaan

W 3928 | 0214 | 00-Pos. 1 | 1

Printed in China © 2014

Right of technical and programme changes reserved S. E. & O.

434723 / A3



434723