

HILTI

SFC22-A/ SFC 14-A

Operating instructions

Mode d'emploi

Brugsanvisning

Bruksanvisning

Bruksanvisning

Käyttöohje

Инструкция по эксплуатации

Kullanma Talimatı

دليل الاستعمال

Lietošanas pamācība

Instrukcija

Kasutusjuhend

ІНСТРУКЦІЯ З ЕКСПЛУАТАЦІЇ

Пайдалану бойынша басшылық

取扱説明書

사용설명서

操作説明書

操作说明书

en

fr

da

sv

no

fi

ru

tr

ar

lv

lt

et

uk

kk

ja

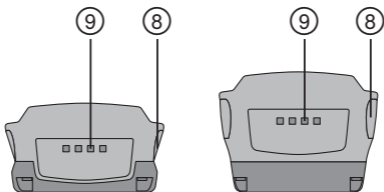
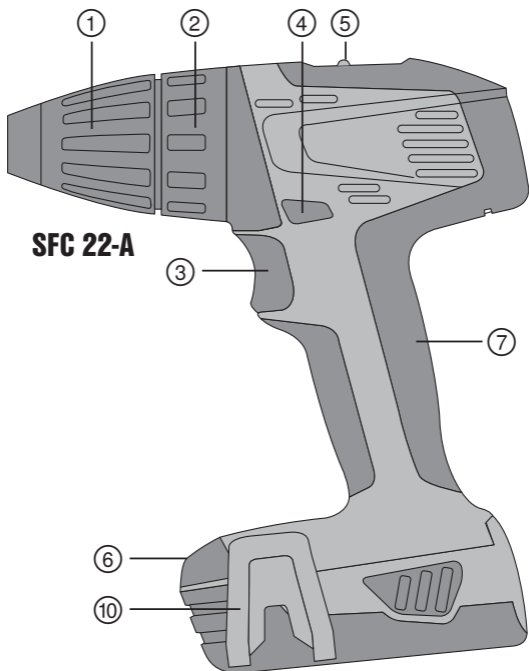
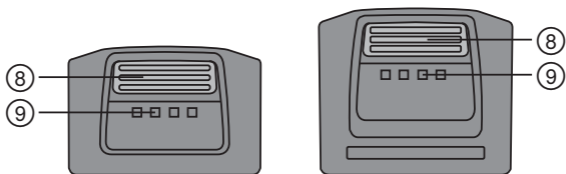
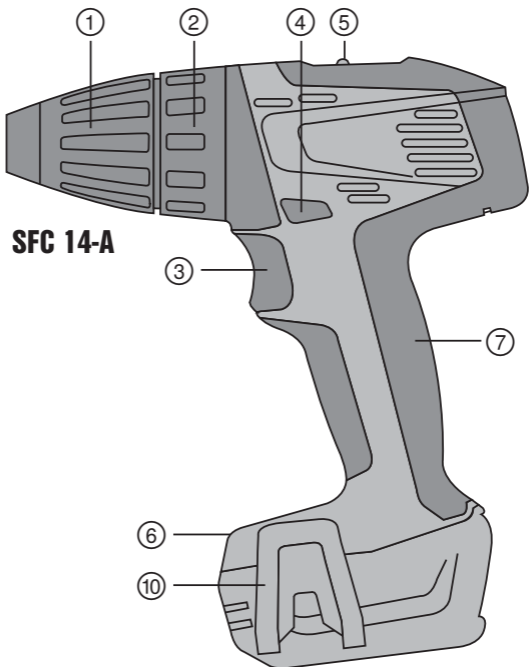
ko

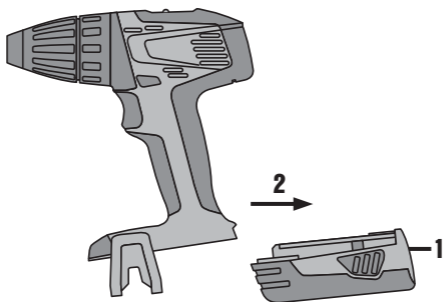
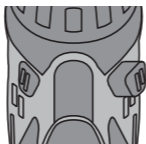
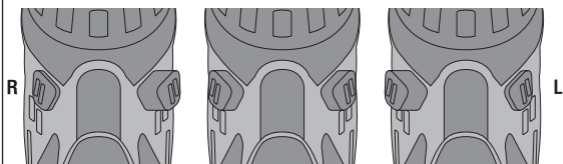
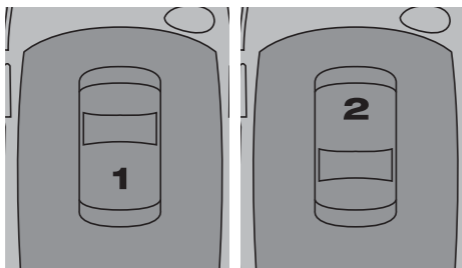
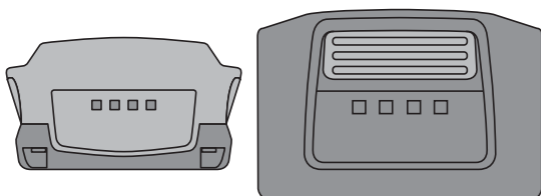
zh

cn

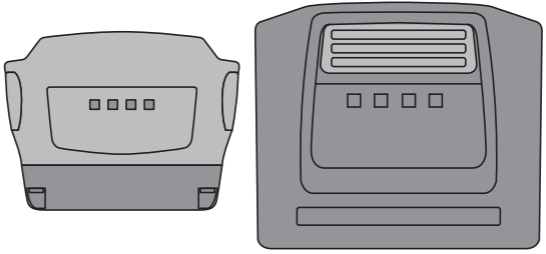


CE



2**3****4****5****6**

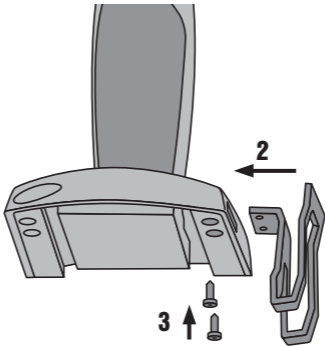
7



8



9



ORIGINAL BRUGSANVISNING

SFC 22-A/SFC 14-A Batteridrevet bore-/skruemaskine

Læs brugsanvisningen grundigt igennem før ibrugtagning.

Opbevar altid brugsanvisningen sammen med maskinen.

da

Sørg for, at brugsanvisningen altid følger med ved overdragelse af maskinen til andre.

Indholdsfortegnelse

1	Generelle anvisninger	30
2	Beskrivelse	31
3	Værktøj, tilbehør	32
4	Tekniske specifikationer	33
5	Sikkerhedsanvisninger	34
6	Ibrugtagning	38
7	Anvendelse	39
8	Rengøring og vedligeholdelse	40
9	Fejlsøgning	41
10	Bortskaffelse	42
11	Producentgaranti - Produkter	42
12	EF-overensstemmelseserklæring (original)	43

1 Disse tal henviser til illustrationer. Illustrationerne kan du finde på udfoldssiderne på omslaget. Kig på disse sider, når du læser brugsanvisningen.

I denne brugsanvisning henviser »maskinen« altid til den batteridrevne bore-/skruemaskine SFC 22-A eller SFC 14-A med isat batteri.

Maskindele, betjenings- og displayelementer **1**

- ① Selvspændende borepatron
- ② Indstillingsring til drejningsmoment og boring
- ③ Afbryder (med elektronisk hastighedsstyring)
- ④ Omskifter til valg af højre- / venstreløb
- ⑤ Gearvælger
- ⑥ Lampe
- ⑦ Håndtag
- ⑧ Frigøringstaster med ekstrafunktion til aktivering af ladetilstandsvisning
- ⑨ Ladetilstands- og fejlvisning (lithium-ion-batteri)
- ⑩ Bæltækrog (ekstratilbehør)

1 Generelle anvisninger

1.1 Signalord og deres betydning

FARE

Står ved en umiddelbart truende fare, der kan medføre alvorlige kvæstelser eller døden.

ADVARSEL

Advarer om en potentielt farlig situation, der kan forårsage alvorlige personskader eller døden.

FORSIGTIG

Advarer om en potentielt farlig situation, der kan forårsage lettere personskader eller materielle skader.

BEMÆRK

Står ved anvisninger om brug og andre nyttige oplysninger.

1.2 Forklaring af piktogrammer og yderligere anvisninger

Advarselssymboler



Generel fare



Advarsel om farlig elektrisk spænding



Advarsel om ætsende stoffer

da

Påbudssymboler



Brug beskyttelsesbriller



Brug sikkerhedshjelm



Brug høreværn



Brug beskyttelseshandsker



Brug støvmaske

Symboler



Læs brugsanvisningen før brug



volt



Jævnstrøm



Nominelt omdrejningstal ubelastet



Omdrejninger pr. minut



Boring uden slagfunktion



Affald skal indleveres til genvinding på en genbrugsstation.

Placering af identifikationsoplysninger på maskinen

Typebetegnelsen fremgår af typeskiltet nederst på maskinens fod, og serienummeret er anbragt på siden af huset. Skriv disse oplysninger i brugsanvisningen, og henvis til disse, når du henvender dig til vores kundeservice eller værksted.

Type:

Generation: 01

Serienummer:

2 Beskrivelse

2.1 Anvendelsesformål

SFC 22-A eller SFC 14-A er en håndholdt, batteridrevet bore-/skruemaskine til skruining og boring i stål, træ og kunststof. Det er ikke tilladt at bearbejde sundhedsfarlige materialer, f.eks. asbest.

Anvend ikke batterierne som energikilde for andre ikke specificerede forbrugere.

Det er ikke tilladt at modificere eller tilføje ekstra dele til maskinen. Brug kun originalt Hilti-tilbehør og ekstraudstyr for at undgå ulykker.

Overhold forskrifterne i denne brugsanvisning med hensyn til drift, pleje og vedligeholdelse.

Maskinen er beregnet til professionel brug og må kun betjenes, efterses og vedligeholdes af autoriseret og instrueret personale. Dette personale skal i særdeleshed informeres om de potentielle farer, der er forbundet med brugen af denne maskine. Der kan opstå farlige situationer ved anvendelse af maskinen og det tilhørende udstyr, hvis det anvendes af personer, der ikke er blevet undervist i brugen af dem, eller hvis de ikke anvendes korrekt i henhold til forskrifterne i denne brugsanvisning.

Maskinen kan med fordel anvendes følgende steder og til følgende formål: på byggepladser, på værksteder, til renovering, til ombygning, til nybygning.

2.2 Værktøjsholder

Selvspændende borepatron

2.3 Kontakt

Afbryder med elektronisk hastighedsstyring

Gearvælger

Omskifter til valg af højre-/venstreløb med startspærre

Indstillingsring til drejningsmoment og boring

2.4 Håndtag

Vibrationsdæmpet greb

2.5 Smøring

Fedtsmøring

2.6 Leveringsomfang i kuffert:

1 Maskine

1 Brugsanvisning

1 Hilti-kuffert

2.7 Leveringsomfang i papemballage:

1 Maskine

1 Brugsanvisning

2.8 Til brug af maskinen kræves desuden følgende:

Et batteri B 22/1.6 Li-Ion, B 22/2.6 Li-Ion, B 22/3.3 Li-Ion, B 14/1.6 Li-Ion eller B 14/3.3 Li-Ion med lader C4/36-90 eller C4/36-350 eller C 4/36 eller C 4/36-ACS eller C 4/36-ACS TPS.

2.9 Ladetilstands- og overophedningsindikator på lithium-ion-batterier

Lysdiode lyser	Lysdiode blinker	Ladetilstand C
Lysdiode 1, 2, 3, 4	-	$C \geq 75 \%$
Lysdiode 1, 2, 3	-	$50 \% \leq C < 75 \%$
Lysdiode 1, 2	-	$25 \% \leq C < 50 \%$
Lysdiode 1	-	$10 \% \leq C < 25 \%$
-	Lysdiode 1	$C < 10 \%$
-	Lysdiode 1	Batteri overop- hedet

2.10 Overbelastnings- og overophedningsbeskyttelse

Maskinen er udstyret med elektronisk overbelastningsbeskyttelse og overophedningsbeskyttelse. Ved overbelastning og overophedning slukkes maskinen automatisk. Hvis afbryderen slippes og trykkes ind igen, kan det medføre forsinket start (maskinens afkølingsfaser).

3 Værktøj, tilbehør

Betegnelse	Kort betegnelse
Bitadapter	S-BH 50
Lader til Li-Ion-batterier	C 4/36
Lader til Li-Ion-batterier	C 4/36-ACS
Lader til Li-Ion-batterier	C 4/36-ACS TPS
Lader til lithium-ion-batterier	C 4/36-90
Lader til lithium-ion-batterier	C 4/36-350
Batteri	B 22/1.6 Li-Ion
Batteri	B 22/2.6 Li-Ion
Batteri	B 22/3.3 Li-Ion
Batteri	B 14/1.6 Li-Ion

Betegnelse	Kort betegnelse
Batteri	B 14/3.3 Li-Ion
Bæltkrog (ekstratilbehør)	

Betegnelse	Beskrivelse
Spændeområde Selvspændende borepatron	Ø 1,5... 13 mm
Boreddybde i blødt træ	Ø 1,5... 20 mm
Boreddybde i hårdt træ	Ø 1,5... 12 mm
Boreddybde i metal	Ø 1,5... 10 mm
Træskruer (maks. længde 80 mm)	Ø 3... 6 mm
Skruning i kunststofdyvler (maks. længde: 120 mm)	Ø Maks. 8 mm

da

4 Tekniske specifikationer

Ret til tekniske ændringer forbeholdes!

Maskine	SFC 14-A	SFC 22-A
Nominal spænding (jævnspænding)	14,4 V	21,6 V
Vægt i henhold til EPTA-procedure 01/2003	1,5 kg	1,7 kg
Mål (L x B x H med B 14/1.6 eller B 22/1.6)	192 mm x 80 mm x 225 mm	202 mm x 92 mm x 234 mm
Omdrejningstal 1. gear (med B 14/3.3 eller B 22/2.6)	0...500/min	0...600/min
Omdrejningstal 2. gear (med B 14/3.3 eller B 22/2.6)	0...1.700/min	0...1.800/min
Drejningsmoment (boring i blødt materiale), indstillet på boresymbol	Maks. 24 Nm	Maks. 28 Nm
Indstilling af drejningsmoment (15 trin)	1,5... 10 Nm	1,5... 10 Nm

BEMÆRK

Det vibrationsniveau, der angives i disse anvisninger, er målt med en målemetode, der opfylder bestemmelserne i EN 60745, og kan anvendes i forbindelse med en sammenligning af forskellige elværktøjer. Det kan også anvendes til en foreløbig vurdering af vibrationsbelastningen. Det angivne vibrationsniveau dækker de væsentlige anvendelsesformål for elværktøj. Hvis elværktøjet imidlertid anvendes til andre formål, med andre indsatsværktøjer eller utilstrækkelig vedligeholdelse, kan vibrationsniveauet afvige. Dette kan forøge vibrationsbelastningen i hele arbejdstiden markant. For at opnå en præcis vurdering af vibrationsbelastningen bør også den tid, hvor maskinen er slukket eller blot kører uden at blive anvendt, inddrages. Dette kan reducere vibrationsbelastningen i hele arbejdstiden markant. Fastlæg yderligere sikkerhedsforanstaltninger til beskyttelse af brugeren mod vibrationspåvirkninger, f.eks. er det vigtigt at vedligeholde elværktøj og indsatsværktøj, at holde hænderne varme og at organisere arbejdsprocesserne.

Støj- og vibrationsinformation (målt iht. EN 60745):

A-vægtet lydeffektniveau for SFC 22-A	80 dB (A)
A-vægtet lydeffektniveau for SFC 14-A	80 dB (A)
A-vægtet lydtrykniveau for SFC 22-A	69 dB (A)
A-vægtet lydtrykniveau for SFC 14-A	69 dB (A)
Usikkerhed for de nævnte lyd-niveauer	3 dB (A)

Triaksiale vibrationsværdier (vibrationsvektorsum)	målt i henhold til EN 60745-2-2
Til SFC 22-A: Skrining uden slagfunktion, a_h	1 m/s ²
Til SFC 14-A: Skrining uden slagfunktion, a_h	1 m/s ²
Usikkerhed (K)	1,5 m/s ²

da

Triaksiale vibrationsværdier (vibrationsvektorsum)	målt i henhold til EN 60745-2-1
Til SFC 22-A: Boring i metal, $a_{h,D}$	2,0 m/s ²
Til SFC 14-A: Boring i metal, $a_{h,D}$	2,0 m/s ²
Usikkerhed (K) for triaksiale vibrationsmålingerne	1,5 m/s ²

Batteri	B 14/1.6 Li-Ion	B 14/3.3 Li-Ion
Nominel spænding	14,4 V	14,4 V
Kapacitet	1,6 Ah	3,3 Ah
Energiindhold	23,04 Wh	47,52 Wh
Vægt	0,36 kg	0,60 kg
Temperaturovervågning	ja	ja
Batteritype	Lithium-ion	Lithium-ion
Antal battericeller	4 stk.	8 stk.

Batteri	B 22/1.6 Li-Ion	B 22/2.6 Li-Ion	B 22/3.3 Li-Ion
Nominel spænding	21,6 V	21,6 V	21,6 V
Kapacitet	1,6 Ah	2,6 Ah	3,3 Ah
Energiindhold	34,56 Wh	56,16 Wh	71,28 Wh
Vægt	0,48 kg	0,78 kg	0,78 kg
Temperaturovervågning	ja	ja	ja
Batteritype	Lithium-ion	Lithium-ion	Lithium-ion
Antal battericeller	6 stk.	12 stk.	12 stk.

5 Sikkerhedsanvisninger

BEMÆRK

Sikkerhedsafsnittet i kapitlet 5.1 indeholder alle generelle sikkerhedsanvisninger vedrørende elværktøj, og i henhold til gældende bestemmelser skal disse anføres i brugsanvisningen. Der kan således forekomme anvisninger, der ikke er relevante for denne maskine.

5.1 Generelle sikkerhedsanvisninger for elværktøj

a) ADVARSEL

Læs alle sikkerhedsanvisninger og instruktioner. Hvis sikkerhedsanvisningerne og instruktionerne ikke overholdes, er der risiko for elektrisk stød, brand og/eller alvorlige personskader. **Opbevar alle sikkerhedsanvisninger og instruktioner til senere brug.** Det benyttede begreb "elværktøj" i sikkerhedsanvisningerne refererer til elektriske maskiner (med netledning) og batteridrevne maskiner (uden netledning).

5.1.1 Arbejdspladssikkerhed

- Sørg for at holde arbejdsområdet ryddeligt og godt oplyst.** Uorden eller uoplyste arbejdsområder øger faren for uheld.
- Brug ikke elværktøj i eksplosionstruede omgivelser, hvor der er brændbare væsker, gasser eller støv.** Maskiner kan slå gnister, der kan antænde støv eller dampe.
- Sørg for, at andre personer og ikke mindst børn holdes væk fra arbejdsområdet, når maskinen er i brug.** Hvis man distraheres, kan man miste kontrollen over maskinen.

5.1.2 Elektrisk sikkerhed

- a) **Elværktøjets stik skal passe til kontakten. Stikket må under ingen omstændigheder ændres. Brug ikke adapterstik sammen med jordforbundne elværktøj.** Uændrede stik, der passer til kontakterne, nedsætter risikoen for elektrisk stød.
- b) **Undgå kropskontakt med jordforbundne overflader som f.eks. rør, radiatorer, komfurer og køleskabe.** Hvis din krop er jordforbundet, øges risikoen for elektrisk stød.
- c) **Elværktøj må ikke udsættes for regn eller fugt.** Indtrængning af vand i elværktøj øger risikoen for elektrisk stød.
- d) **Brug ikke ledningen til formål, den ikke er beregnet til (f.eks. må man aldrig bære elværktøjet i ledningen, hænge det op i ledningen eller rykke i ledningen for at trække stikket ud af kontakten).** Beskyt ledningen mod varme, olie, skarpe kanter eller maskindele, der er i bevægelse. Beskadigede eller sammenviklede ledninger øger risikoen for elektrisk stød.
- e) **Hvis maskinen benyttes i det fri, må der kun benyttes en forlængerledning, der er egnet til udendørs brug.** Brug af forlængerledning til udendørs brug nedsætter risikoen for elektrisk stød.
- f) **Hvis det ikke kan undgås at anvende elværktøjet i fugtige omgivelser, skal du anvende et fejlstrømsrelæ.** Anvendelsen af et fejlstrømsrelæ nedsætter risikoen for et elektrisk stød.

da

5.1.3 Personlig sikkerhed

- a) **Det er vigtigt at være opmærksom, se, hvad man laver, og bruge maskinen fornuftigt. Man bør ikke bruge elværktøjet, hvis man er træt, har nydt alkohol eller er påvirket af medicin eller euforiserende stoffer.** Få sekunders uopmærksomhed ved brug af elværktøjet kan medføre alvorlige personskader.
- b) **Brug beskyttelsesudstyr, og hav altid beskyttelsesbriller på.** Brug af sikkerhedsudstyr som f.eks. støvmaske, skridsikert fodtøj, beskyttelseshjelm eller høreværn afhængigt af maskintype og anvendelse nedsætter risikoen for personskader.
- c) **Undgå utilsigtet igangsætning. Kontrollér, at elværktøjet er frakoblet, før du slutter det til strømforsyningen og/eller batteriet, tager det op eller transporterer det.** Undgå at bære elværktøjet med fingeren på afbryderen, og sørg for, at det ikke er tændt, når det sluttes til nettet, da dette øger risikoen for personskader.
- d) **Fjern indstillingsværktøj eller skruenøgler, inden elværktøjet tændes.** Hvis et stykke værktøj eller en nøgle sidder i en roterende maskindel, er der risiko for personskader.
- e) **Undgå at arbejde i unormale kropsstillinger. Sørg for at stå sikkert, mens der arbejdes, og kom ikke ud af balance.** Det er derved nemmere at kontrollere elværktøjet, hvis der skulle opstå uventede situationer.
- f) **Brug egnet arbejdstøj. Undgå løse beklædningsgenstande eller smykker. Hold hår, tøj og handsker væk fra dele, der bevæger sig.** Dele, der er i bevægelse, kan gribe fat i løstsiddende tøj, smykker eller langt hår.
- g) **Hvis støvudsugnings- og opsamlingsudstyr kan monteres, er det vigtigt, at dette tilsluttes og benyttes korrekt.** Ved at anvende en støvudsugning er det muligt at nedsætte risiciene som følge af støv.

5.1.4 Anvendelse og pleje af elværktøj

- a) **Undgå at overbelaste maskinen. Brug altid en maskine, der er beregnet til det stykke arbejde, der skal udføres.** Med det rigtige værktøj arbejder man bedst og mest sikkert inden for det angivne effektområde.
- b) **Brug ikke maskinen, hvis afbryderen er defekt.** En maskine, der ikke kan startes og stoppes, er farlig og skal repareres.
- c) **Træk stikket ud af stikkontakten, og/eller fjern batteriet fra maskinen, inden du foretager indstillinger på den, skifter tilbehørsdele eller lægger den til side.** Disse sikkerhedsforanstaltninger forhindrer utilsigtet start af elværktøjet.
- d) **Opbevar ubenyttede maskiner uden for børns rækkevidde. Lad aldrig personer, der ikke er fortrolige med maskinen eller ikke har gennemlæst sikkerhedsanvisningerne benytte maskinen.** Maskiner er farlige, hvis de benyttes af ukyndige personer.

- e) **Sørg for at pleje elværktøjet omhyggeligt. Kontrollér, om bevægelige dele fungerer korrekt og ikke sidder fast, og om delene er brækket eller beskadiget, således at elværktøjets funktion påvirkes. Få beskadigede dele repareret, inden elværktøjet tages i brug.** Mange uheld skyldes dårligt vedligeholdte maskiner.
- f) **Sørg for, at skæreværktøjer er skarpe og rene.** Omhyggeligt vedligeholdte skæreværktøjer med skarpe skærekanten sætter sig ikke så hurtigt fast og er nemmere at føre.
- g) **Anvend elværktøj, tilbehør, indsatsværktøj osv. i overensstemmelse med disse anvisninger. Tag hensyn til arbejdsforholdene og det arbejde, der skal udføres.** I tilfælde af anvendelse af maskinen til formål, som ligger uden for det fastsatte anvendelsesområde, kan der opstå farlige situationer.

5.1.5 Anvendelse og pleje af batteridrevet elværktøj

- a) **Oplad kun batterier i ladere, der er anbefalet af fabrikanten.** Der er risiko for brand, hvis en lader, der er beregnet til et bestemt batteri, anvendes til opladning af en anden batteritype.
- b) **Brug kun de batterier, der er beregnet til elværktøjet.** Brug af andre batterier øger risikoen for personskader og er forbundet med brandfare.
- c) **Ikke benyttede batterier må ikke komme i berøring med kontorclips, mønter, nøgler, søm, skruer eller andre små metalgenstande, da disse kan kortslutte kontakterne.** En kortslutning mellem batterikontakterne øger risikoen for personskader i form af forbrændinger.
- d) **Hvis batteriet anvendes forkert, kan der løbe væske ud af batteriet. Undgå at komme i kontakt med denne væske. Hvis det alligevel skulle ske, skylles med vand. Søg læge, hvis væsken kommer i øjnene.** Batterivæske kan give hudirritation eller forbrændinger.

5.1.6 Service

- a) **Sørg for, at elværktøjet kun repareres af kvalificerede fagfolk, og at der altid benyttes originale reservedele.** Dermed sikres størst mulig elværktøjssikkerhed.

5.2 Sikkerhedsanvisninger for boremaskiner

- a) **Brug høreværn ved slagboring.** Støjpåvirkningen kan medføre høretab.
- b) **Brug de ekstrahåndgreb, som følger med maskinen.** Hvis du mister kontrollen, kan det medføre personskader.
- c) **Hold maskinen på de isolerede grebsflader, når du udfører opgaver, hvor indsatsværktøjet kan ramme skjulte strømledninger.** Ved kontakt med en spændingsførende ledning kan også metalliske værktøjsdele sættes under spænding, hvilket kan medføre elektrisk stød.

5.3 Yderligere sikkerhedsanvisninger

5.3.1 Personlig sikkerhed

- a) **Hold maskinen på de isolerede grebsflader, når du udfører opgaver, hvor skruen kan ramme skjulte strømledninger.** Ved kontakt mellem skruen og en spændingsførende ledning kan også metalliske værktøjsdele sættes under spænding, hvilket kan medføre elektrisk stød.
- b) **Hold altid fat i maskinen med begge hænder på de dertil beregnede håndtag. Sørg for at holde håndtagene tørre og rene samt fri for olie og fedt.**
- c) **Hold pauser under arbejdet, og lav afspændings- og fingerøvelser, så dine fingre får en bedre blodgennemstrømning.**
- d) **Undgå at berøre roterende dele. Tænd først maskinen, når du befinder dig i arbejdsområdet.** Berøring af roterende dele, især roterende værktøjer, kan medføre personskader.
- e) **Sæt omskifteren til valg af højre-/venstreløb i midterposition (startspærre) under opbevaring og transport af maskinen.**
- f) **Maskinen må ikke anvendes af børn eller svagelige personer, der ikke er instrueret i brugen.**
- g) **Børn bør gøres opmærksomme på, at de ikke må lege med maskinen.**
- h) **Støv fra materialer såsom blyholdig maling, visse træsorter, mineraler og metal kan være sundhedsfarlige. Berøring eller indånding af støv kan medføre allergiske reaktioner og/eller luftvejssygdomme hos brugeren eller personer, der opholder**

sig i nærheden. Bestemte støvtyper, f.eks. støv fra ege- og bøgetræ, er kræftfremkaldende, især i forbindelse med tilsætningsstoffer til træbehandling (kromat, træbeskyttelsesmidler). Asbestholdige materialer må kun bearbejdes af fagfolk. **Anvend så vidt muligt støvudsugning. For at sikre en effektiv støvudsugning anbefales det at anvende en egnet mobil støvudsugning anbefalet af Hilti til træ- og/eller mineralstøv, som er tilpasset til det pågældende elværktøj. Sørg for god udluftning af arbejdspladsen. Det anbefales at bruge åndedrætsværn med filterklasse P2. Overhold de gældende nationale forskrifter vedrørende de materialer, der skal bearbejdes.**

5.3.2 Omhyggelig omgang med og brug af elværktøj

- Sørg for at sikre emnet. Brug fastspændingsværktøj eller en skruestik til at fastspænde emnet.** På den måde holdes det mere sikkert fast end med hånden, og du har desuden begge hænder fri til at betjene maskinen.
- Kontrollér, at værktøjet passer til maskinens værktøjsholder, og at det er låst korrekt fast i holderen.**
- Store, tunge indsatsværktøjer må kun anvendes i første gear.** I modsat fald er der fare for, at maskinen bliver beskadiget ved frakobling, eller at borepatronen kan løsne sig under ugunstige omstændigheder.

5.3.3 Omhyggelig omgang med og brug af batteridrevet elværktøj

- Kontroller, at instrumentet er slukket, inden batteriet sættes i.** Det kan være farligt at sætte et batteri i en maskine, der er tændt.
- Udsæt ikke batterier for høje temperaturer, og hold dem væk fra ild.** Der er eksplosionsfare.
- Batterierne må ikke adskilles, klemmes, opvarmes til over 80 °C eller brændes.** I modsat fald er der fare for brand, eksplosion og ætsning.
- Undgå indtrængning af fugt.** Indtrængende fugt kan medføre en kortslutning og forårsage forbrændinger eller brand.
- Anvend kun de godkendte batterier til den enkelte maskine.** Hvis der anvendes andre batterier, eller hvis batterierne anvendes til andre formål, er der fare for brand og eksplosion.
- Læs de særlige retningslinjer for transport, opbevaring og brug af lithium-ion-batterier.**
- Fjern batteriet ved opbevaring og transport af maskinen.**
- Undgå, at der sker en kortslutning i batteriet. Kontrollér, at batterikontakterne og maskinen er ren og fri for fremmedlegemer, før du sætter batteriet i maskinen.** Hvis kontakterne til batteriet kortsluttes, er der risiko for brand, eksplosion og ætsning.
- Defekte batterier (for eksempel batterier med revner, ødelagte dele, bøjede, tilbageslåede og/eller udtrukne kontakter) må ikke genoplades og genbruges.**
- Hvis batteriet er for varmt til at holde ved, kan det være defekt. **Placer apparatet på et ikke-brændbart sted i tilstrækkelig afstand til brændbare materialer, hvor det er muligt at holde øje med det, og lad det køle af. Kontakt Hiltis serviceafdeling, når batteriet er kølet af.**

5.3.4 Elektrisk sikkerhed



Kontrollér før påbegyndelse af arbejdet arbejdsområdet for skjulte elektriske ledninger, gas- og vandrør, f.eks. med en metaldetektor. Udvendige metaldele på maskinen kan blive spændingsførende, hvis du f.eks. utilsigtet har beskadiget en elledning. Dette medfører en alvorlig fare for at få elektrisk stød.

5.3.5 Arbejdsplads

- Sørg for god belysning på arbejdspladsen.**
- Sørg for god udluftning af arbejdspladsen.** Dårligt udluftede arbejdspladser kan være sundhedsskadelige som følge af støvpåvirkningen.

5.3.6 Personligt beskyttelsesudstyr



da



Brugeren og personer, der opholder sig i nærheden, skal under brugen af maskinen bære beskyttelsesbriller, sikkerhedshjelm, høreværn, beskyttelsehandsker og et let ånde-drætsværn.

6 Ibrugtagning



6.1 Korrekt håndtering af batteriet

BEMÆRK

Ved lave temperaturer forringes batteriets ydeevne. Arbejd kun med et fuldt opladet batteri. Derved får du det maksimale udbytte af batteriet. Udskift batteriet rettidigt. Sæt samtidig det afladene batteri til opladning, så det er klar til næste gang, der skal skiftes batteri.

Opbevar batteriet køligt og tørt. Opbevar ikke batteriet i direkte sollys, på radiatorer eller i et vindue. Når batterierne ikke længere kan anvendes, skal de bortskaffes miljømæssigt forsvarligt og sikkert.

6.2 Opladning af batteri



FARE

Brug kun de Hilti-batterier og -ladere, der er angivet i afsnittet "Tilbehør".

6.2.1 Førstegangsopladning af et nyt batteri

Lad batterierne helt op før første ibrugtagning.

6.2.2 Opladning af et brugt batteri

Kontrollér, at batteriet er rent og tørt, før det sættes i laderen.

Læs brugsanvisningen til laderen for at få oplysninger om fremgangsmåden ved opladning.

Lithium-ion-batterier er altid klar til brug, også når de kun er delvist opladet. Ladestatus vises ved hjælp af lysdioderne (se brugsanvisningen til laderen).

6.3 Isætning af batteri

FORSIGTIG

Kontrollér, at maskinen er slukket, og at omskifteren til valg af højre-/venstreløb står i midterposition (startspærre), før batteriet sættes i maskinen. Brug kun de Hilti-batterier, der er godkendt til brug sammen med din maskine.

FORSIGTIG

Kontrollér, at batterikontakterne og maskinen er ren og fri for fremmedlegemer, før du sætter batteriet i maskinen.

1. Skub batteriet i maskinen bagfra, indtil det går i indgreb med et tydeligt dobbeltklik på anslaget.
2. **FORSIGTIG Hvis batteriet falder af, kan det medføre skader på dig eller andre.**

Kontrollér, at batteriet er sat korrekt i maskinen.

6.4 Udtagning af batteri 2

1. Tryk på den ene eller begge frigøringsknapper.
2. Træk batteriet tilbage og ud af maskinen.

6.5 Transport og opbevaring af batterier

Træk batteriet ud af låsepositionen (arbejdsstilling) til første stopposition (transportstilling).

Hvis du fjerner batteriet fra en maskine i forbindelse med transport eller opbevaring, skal du sørge for, at kontakterne på batteriet ikke kortsluttes. Fjern løse metaldele, f.eks. skruer, søm, klammer, løse skruebits, tråd eller metalspånere fra kufferten, værktøjskassen eller transportbeholderen, eller sørg for, at batteriet ikke kan komme i kontakt med sådanne dele.

Ved forsendelse af batterier (vej-, skinne-, sø- eller lufttransport) skal nationalt og internationalt gældende transportforskrifter overholdes.

6.6 Bæltekrog 3

FORSIGTIG

Kontrollér før arbejdets begyndelse, at bæltekrogen er sikkert fastgjort.

Med bæltekrogen kan du fastgøre maskinen i bæltet tæt på kroppen. Endvidere er det muligt for venstrehåandede at placere bæltekrogen på den anden side af maskinen.

1. Træk batteriet ud af maskinen.
2. Sæt skruepladen i den dertil beregnede føring.
3. Fastgør bæltekrogen med de to skruer.

7 Anvendelse



FORSIGTIG

Maskinen kan blive varm under brugen. **Brug beskyttelseshandsker.**

FORSIGTIG

Ved boring og skruning kan maskinen skride til siden.

FORSIGTIG

Brug handsker ved værktøjsskift, så du undgår at komme til skade på værktøjet.

7.1 Indstilling af højre- eller venstreløb 4

BEMÆRK

Værktøjsspindlen indstilles til højre-/venstreløb ved hjælp af omskifteren til valg af højre-/venstreløb. En spærre forhindrer skift mellem højre- og venstreløb, når maskinen er i gang. Når omskifteren til valg af højre-/venstreløb står i midterpositionen, er afbryderen blokeret. Hvis omskifteren til valg af højre-/venstreløb trykkes mod højre (i maskinens arbejdsretning), er højreløb valgt. Hvis omskifteren til valg af højre-/venstreløb trykkes mod venstre (i maskinens arbejdsretning), er venstreløb valgt.

7.2 Omdrejningstal med gearvælger 5

ADVARSEL

Store, tunge indsatsværktøjer må kun anvendes i første gear.

I modsat fald er der fare for, at maskinen bliver beskadiget ved frakobling, eller at borepatronen kan løsne sig under ugunstige omstændigheder.

BEMÆRK

Hastigheden kan indstilles ved hjælp af den mekaniske 2-trins gearvælger. Omdrejningstal ved fuldt opladet batteripakke. SFC 14-A: 1. gear 0-500 o/min, 2. gear: 0-1700 o/min. SFC 22-A: 1. gear 0-600 o/min, 2. gear: 0-1800 o/min.

7.3 Tænd/sluk

Hastigheden reguleres trinløst til det maksimale omdrejningstal ved at trykke afbryderen langsomt ind.

7.4 Isætning af bor

1. Sæt omskifteren til valg af højre-/venstreløb i midterposition, eller tag batteriet ud af maskinen.
2. Kontrollér, at værktøjets indstiksende er ren. Rengør om nødvendigt indstiksenden.
3. Før værktøjet ind i værktøjsholderen, og spænd den selvspændende borepatron fast, indtil du hører flere klik.
4. Kontrollér, at den holder værktøjet sikkert.

7.5 Udtagning af bor

1. Sæt omskifteren til valg af højre-/venstreløb i midterposition, eller tag batteriet ud af maskinen.
2. Åbn den selvspændende borepatron.
3. Træk værktøjet ud af værktøjsholderen.

7.6 Boring

FORSIGTIG

Brug fastspændingsværktøj eller en D-skruestik til at fastspænde emnet. Dermed holdes det mere sikkert fast end med hånden, og du har desuden begge hænder fri til at betjene maskinen.

1. Drej ringen til indstilling af drejningsmoment og funktion hen på boresymbolet.
2. Indstil omskifteren til valg af højre-/venstreløb til højreløb.

7.7 Skruning

7.7.1 Isætning af bitadapter/bit

1. Sæt omskifteren til valg af højre-/venstreløb i midterposition, eller tag batteriet ud af maskinen.
2. Åbn den selvspændende borepatron.
3. Sæt bitholderen i den selvspændende borepatron, og spænd den fast.
4. Kontrollér, at bitholderen sidder godt fast ved at trække i det.
5. Sæt bitten i bitholderen.

7.7.2 Skruning

1. Vælg funktionen Drejningsmoment på justeringsringen for drejningsmoment og boring.
2. Indstil maskinen til højre-/venstreløb på omskifteren til valg af højre-/venstreløb.

7.7.3 Udtagning af bit/bitholder

1. Sæt omskifteren til valg af højre-/venstreløb i midterposition, eller tag batteriet ud af maskinen.
2. Tag bitten ud af bitholderen.
3. Åbn den selvspændende borepatron.
4. Tag bitadapteren ud.

7.8 Aflæsning af ladetilstandsindikatoren på lithium-ion-batterier

BEMÆRK

Under arbejdet er det ikke muligt at få vist ladetilstanden. Når lysdiode 1 blinker, indikerer det, at batteriet er helt afladet eller for varmt (temperatur >80 °C). I så fald skal batteriet sættes i opladeren.

Lithium-ion-batteriet er forsynet med en ladetilstandsindikator. Under opladningen vises ladetilstanden på batteriet (se betjeningsvejledningen til laderen). I standbytilstand vises ladetilstanden af de fire lysdioder i tre sekunder ved et tryk på en af låsetasterne på batteriet eller ved at sætte batteriet i maskinen.

8 Rengøring og vedligeholdelse

FORSIGTIG

Tag batteriet ud af maskinen før rengøring for at forhindre utilsigtet start af maskinen!

8.1 Rengøring af bor etc.

Fjern støv og skidt, som har sat sig fast, og beskyt overfladen mod korrosion ved med jævne mellemrum at aftørre med en klud fugtet i olie.

8.2 Rengøring af maskinen

FORSIGTIG

Hold maskinen, især gribefladerne, tørre, rene og fri for olie og fedt. Anvend ikke silikoneholdige plejemidler.

Maskinhuset er fremstillet af et slagfast plastmateriale. Grebene er fremstillet af et elastomer-materiale.

Anvend aldrig maskinen, hvis ventilationsåbningerne er tilstoppede! Rengør forsigtigt ventilationsåbningerne med en tør børste. Sørg for, at der ikke trænger fremmedlegemer ind i maskinen. Rengør jævnligt huset udvendigt med en let fugtig klud. Anvend ikke spray, dampstråler eller rindende vand til rengøring! Det kan forringe maskinens elektriske sikkerhed.

da

8.3 Vedligeholdelse af Li-Ion-batterier

Undgå indtrængning af vand.

Lad batterierne helt op før første ibrugtagning.

For at sikre en maksimal levetid for batterierne skal du holde op med at bruge batteriet, når maskinens ydelse falder markant.

BEMÆRK

Ved yderligere brug af maskinen afsluttes afladningen automatisk, og lysdiode 1 på batteriet blinker, før cellerne bliver beskadiget.

Oplad batterierne med de godkendte Hilti-ladere til lithium-ion-batterier.

BEMÆRK

- Vedligeholdelsesopladning af batterierne som ved NiCd- og NiMH-batterier er ikke nødvendig.
- Afbrydelse af opladningen nedsætter ikke batteriets levetid.
- Opladningen kan påbegyndes til enhver tid uden at nedsætte levetiden. Der er ikke nogen hukommelseffekt som ved NiCd- og NiMH-batterier.
- Batterier skal i fuldt opladet tilstand så vidt muligt opbevares køligt og tørt. Opbevaring af batterier ved høje omgivende temperaturer (i et vindue) er uheldig, nedsætter batteriernes levetid og forøger battericellernes selvafladningshastighed.
- Hvis et batteri ikke længere kan lades helt op, har det mistet kapacitet som følge af alder eller overbelastning. Du kan fortsat arbejde med batteriet, men bør snarest udskifte det med et nyt.

8.4 Vedligeholdelse

ADVARSEL

Reparationer på de elektriske dele må kun udføres af en elektriker.

Kontrollér regelmæssigt alle udvendige dele på maskinen for beskadigelse og fejlfri funktion. Brug ikke maskinen, hvis der er beskadigede dele, eller hvis der er betjeningselementer, som ikke fungerer fejlfrit. Send maskinen til reparation hos Hilti-service.

8.5 Kontrol efter rengøring og vedligeholdelse

Efter rengørings- og vedligeholdelsesarbejde skal du kontrollere, at alt sikkerhedsudstyr sidder, som det skal, og fungerer fejlfrit.

9 Fejlsøgning

Fejl	Mulig årsag	Afhjælpning
Maskinen virker ikke.	Batteriet er ikke korrekt isat, eller batteriet er fladt.	Batteriet skal gå i indgreb med et tydeligt dobbeltklik, og batteriet skal lades op.
	Elektrisk fejl.	Tag batteriet ud af apparatet, og kontakt Hiltis kundeservice.
Maskine fungerer ikke, og 1 lysdiode blinker.	Batteriet er afladet.	Skift batteri, og sæt det flade batteri til genopladning.
	Batteriet er for varmt eller for koldt.	Bring batteriet op på den anbefalede arbejdstemperatur.

Fejl	Mulig årsag	Afhjælpning
Tænd-/slukknappen kan ikke trykkes ned eller er blokeret.	Sæt omskifteren til valg af højre-/venstreløb i midterposition (transportstilling).	Tryk omskifteren til valg af højre-/venstreløb til venstre eller højre.
Batteriet aflades hurtigere end normalt.	Batterieffekten er ikke optimal.	Diagnose hos Hiltis kundeservice eller udskiftning af batteri.
Batteriet går ikke i indgreb med et tydeligt dobbeltklik.	Der er snavs på batteriets indgrebstapper.	Rengør indgrebstapperne, og sæt batteriet i maskinen. Kontakt Hiltis kundeservice, hvis det ikke løser problemet.
Lysdiode 1 blinker.	Batteriet er afladet.	Lad batteriet op.
	Maskinen er blevet overbelastet (anvendelsesgrænse overskredet).	Vælg det rigtige værktøj til formålet.

da

10 Bortskaffelse

FORSIGTIG

Hvis udstyret ikke bortskaffes korrekt, kan der ske følgende: Ved afbrænding af plastikdele kan der opstå giftig røggas, som man kan blive syg af at indånde. Ved beskadigelse eller kraftig opvarmning kan batteriet eksplodere og dermed forårsage forgiftning, forbrænding, ætsning eller forurening af miljøet. Ved en skodesløs bortskaffelse kan udstyret havne i hænderne på ukyndige personer, som ikke ved, hvordan udstyret anvendes korrekt. Dette kan medføre, at du eller andre kommer slemt til skade, eller at miljøet forurenes.

FORSIGTIG

Bortskaf omgående defekte batterier. Opbevar disse utilgængeligt for børn. Batterier må ikke adskilles eller brændes.

FORSIGTIG

Bortskaf batterierne efter gældende nationale regler, eller indlever de brugte batterier til Hilti.



Størstedelen af de materialer, som anvendes ved fremstillingen af Hilti-produkter, kan genbruges. Materialerne skal sorteres, før de kan genbruges. I mange lande findes der allerede ordninger, hvor Hilti indsamler sine brugte maskiner til genbrug. Yderligere oplysninger får du hos Hilti-kundeservice eller din lokale Hilti-konsulent.



Kun for EU-lande

Elværktøj må ikke bortskaffes som almindeligt affald! I henhold til Rådets direktiv om bortskaffelse af elektriske og elektroniske produkter og gældende national lovgivning skal brugte maskiner indsamles separat og bortskaffes på en måde, der skåner miljøet mest muligt.

11 Producentgaranti - Produkter

Hilti garanterer, at det leverede produkt er fri for materiale- og fabrikationsfejl. Garantien forudsætter, at produktet anvendes og håndteres samt vedligeholdes og rengøres i henhold til Hilti-brugsanvisningen, og at den tekniske enhed er bevaret, dvs. at der udelukkende er anvendt originale Hilti-forbrugsmaterialer, -tilbehørsdele og -reservedele til produktet.

Garantien omfatter reparation uden beregning eller udskiftning af defekte dele uden beregning i hele produktets levetid. Dele, der som følge af normalt slid trænger til at blive udskiftet eller repareret, er ikke omfattet af garantien.

Hilti afviser alle yderligere krav, medmindre den nationale lovgivning forbyder en sådan afvisning. Hilti påtager sig således intet ansvar for direkte eller indirekte skader, samtidige eller efterfølgende skader, tab eller omkostninger, som er opstået

i forbindelse med eller på grund af anvendelsen af produktet, eller som er opstået på grund af produktets uegnethed til et bestemt formål. Stiltiende garantier for anvendelse eller egnethed til et bestemt formål udelukkes udtrykkeligt.

I forbindelse med reparation eller udskiftning af produktet eller dele deraf, forudsættes det, at produktet eller de pågældende dele indsendes til Hilti, umiddelbart efter at skaden er konstateret.

Nærværende garanti omhandler samtlige garantiforpligtelser fra Hiltis side og erstatter alle tidligere eller samtidige garantierklæringer, såvel skriftlige som mundtlige.

da

12 EF-overensstemmelseserklæring (original)

Betegnelse:	Batteridrevet bore-/skruemaskine
Typebetegnelse:	SFC 22-A/SFC 14-A
Generation:	01
Produktionsår:	2010

Vi erklærer som eneansvarlige, at dette produkt er i overensstemmelse med følgende direktiver og standarder: 2006/42/EU, 2004/108/EU, 2006/66/EF, 2011/65/EU, EN 60745-1, EN 60745-2-1, EN 60745-2-2, EN ISO 12100.

Hilti Corporation, Feldkircherstrasse 100, FL-9494 Schaan

Paolo Luccini
Head of BA Quality and Process Management

Business Area Electric Tools & Accessories
01/2012

Jan Doongaji
Executive Vice President

Business Unit Power Tools & Accessories
01/2012

Tekniske dokumentation ved:

Hilti Entwicklungsgesellschaft mbH

Zulassung Elektrowerkzeuge

Hiltistrasse 6

86916 Kaufering

Deutschland



Hilti Corporation

LI-9494 Schaan

Tel.: +423/234 21 11

Fax: +423/234 29 65

www.hilti.com

Hilti = registered trademark of Hilti Corp., Schaan

W 3911 | 0713 | 00-Pos. 8 | 1

Printed in China © 2013

Right of technical and programme changes reserved S. E. & O.

2073071 / A3



2073071