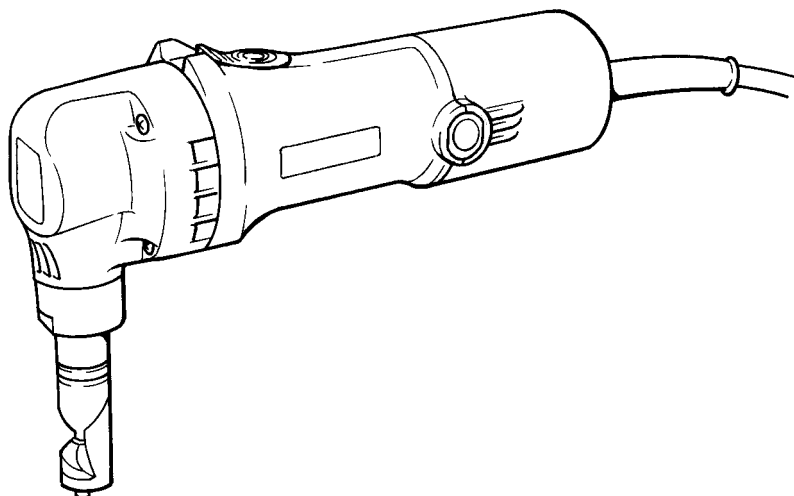
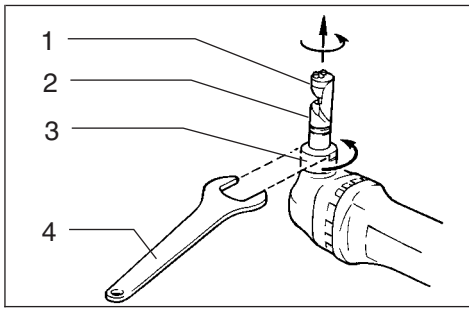


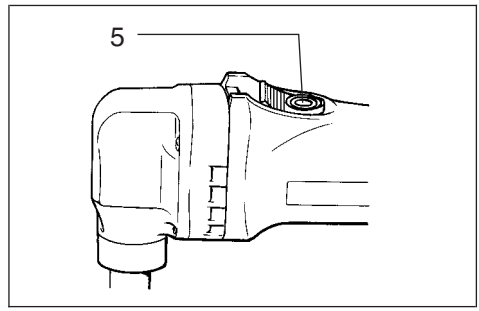
GB	Nibbler	Instruction Manual
F	Grignoteuse	Manuel d'instructions
D	Knabber	Betriebsanleitung
I	Roditrice	Istruzioni per l'uso
NL	Knabbelschaar	Gebruiksaanwijzing
E	Roedora	Manual de instrucciones
P	Nibbler (ferramenta de corte)	Manual de instruções
DK	Pladestanse	Brugsanvisning
S	Plåtnibblingsmaskin	Bruksanvisning
N	Knabber	Bruksanvisning
SF	Nakertaja	Käyttöohje
GR	Μασουλιστής	Οδηγίες χρήσεως

JN1601

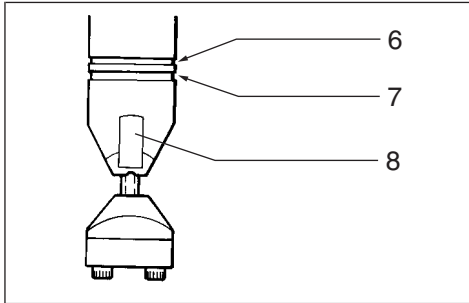




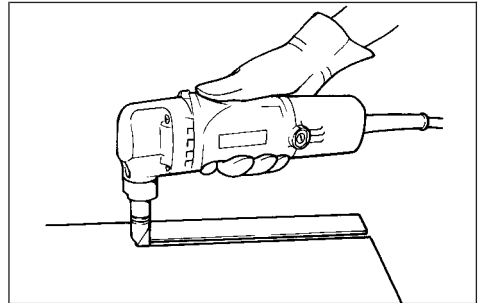
1



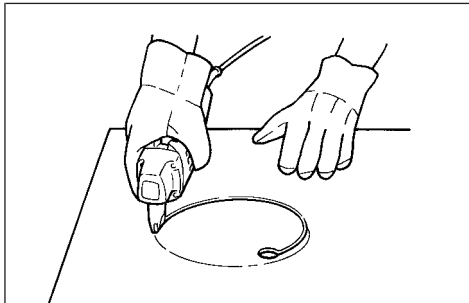
2



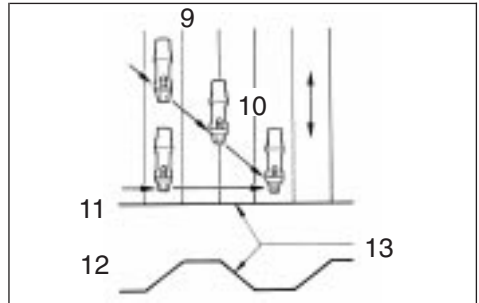
3



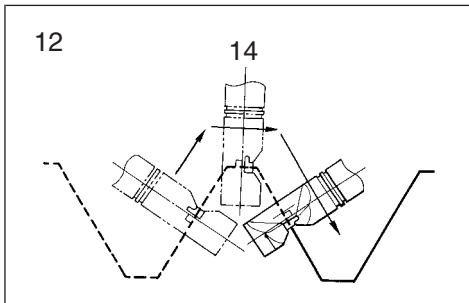
4



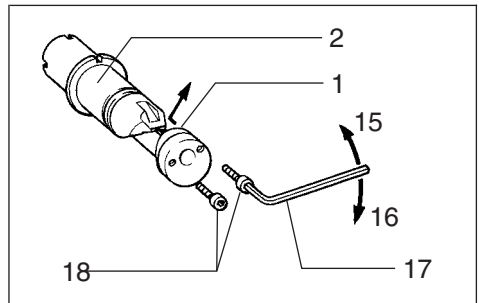
5



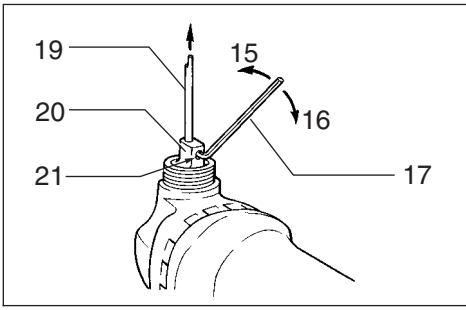
6



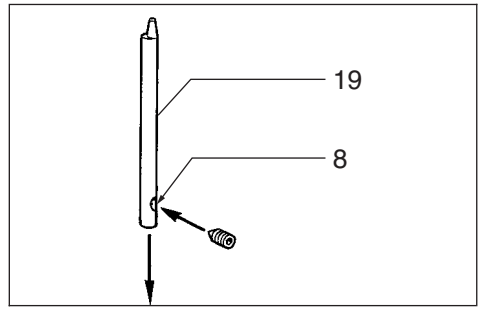
7



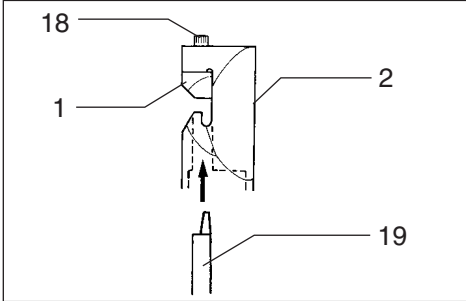
8



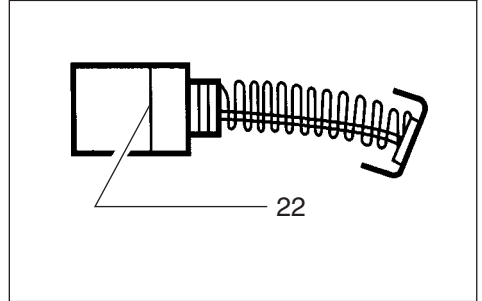
9



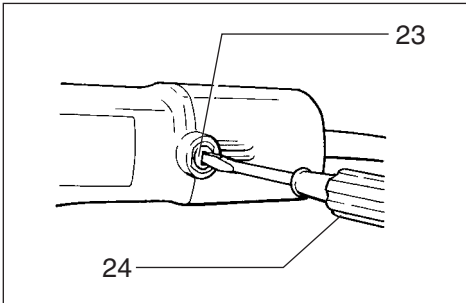
10



11



12



13

Symbols

The following show the symbols used for the tool. Be sure that you understand their meaning before use.

Symboles

Nous donnons ci-dessous les symboles utilisés pour l'outil. Assurez-vous que vous en avez bien compris la signification avant d'utiliser l'outil.

Symboler

Die folgenden Symbole werden für die Maschine verwendet. Machen Sie sich vor der Benutzung unbedingt mit ihrer Bedeutung vertraut.

Simboli

Per questo utensile vengono usati i simboli seguenti. Bisogna capire il loro significato prima di usare l'utensile.

Symbolen

Voor dit gereedschap worden de volgende symbolen gebruikt. Zorg ervoor dat u de betekenis van deze symbolen begrijpt alvorens het gereedschap te gebruiken.

Símbolos

A continuación se muestran los símbolos utilizados con esta herramienta. Asegúrese de que entienda su significado antes de usarla.

Símbolos

O seguinte mostra os símbolos utilizados para a ferramenta. Certifique-se de que compreende o seu significado antes da utilização.

Symboler

Nedenstående symboler er anvendt i forbindelse med denne maskine. Vær sikker på, at De har forstået symbolernes betydning, før maskinen anvendes.

Symboler

Det följande visar de symboler som används för den här maskinen. Se noga till att du förstår deras innebörd innan maskinen används.

Symbolene

Følgende viser de symbolene som brukes for maskinen. Det er viktig å forstå betydningen av disse før maskinen tas i bruk.

Symbolit

Alla on esitetty koneessa käytetyt symbolit. Opettele näiden merkitys, ennen kuin käytät konetta.

Σύμβολα

Τα ακόλουθα δείχνουν τα σύμβολα που χρησιμοποιούνται για το μηχάνημα. Βεβαιωθείτε ότι καταλαβαίνετε τη σημασία τους πριν από τη χρήση.



- | | |
|--|---|
| <input type="checkbox"/> Read instruction manual. | <input type="checkbox"/> Leia o manual de instruções. |
| <input type="checkbox"/> Lire le mode d'emploi. | <input type="checkbox"/> Læs brugsanvisningen. |
| <input type="checkbox"/> Bitte Bedienungsanleitung lesen. | <input type="checkbox"/> Läs bruksanvisningen. |
| <input type="checkbox"/> Leggete il manuale di istruzioni. | <input type="checkbox"/> Les bruksanvisingen. |
| <input type="checkbox"/> Lees de gebruiksaanwijzing. | <input type="checkbox"/> Katso käyttöohjeita. |
| <input type="checkbox"/> Lea el manual de instrucciones. | <input type="checkbox"/> Διαβάστε τις οδηγίες χρήσης. |



- | | |
|---|--|
| <input type="checkbox"/> DOUBLE INSULATION | <input type="checkbox"/> DUPLO ISOLAMENTO |
| <input type="checkbox"/> DOUBLE ISOLATION | <input type="checkbox"/> DOBBELT ISOLERET |
| <input type="checkbox"/> DOPPELT SCHUTZISOLIERT | <input type="checkbox"/> DUBBEL ISOLERING |
| <input type="checkbox"/> DOPPIO ISOLAMENTO | <input type="checkbox"/> DOBBEL ISOLERING |
| <input type="checkbox"/> DUBBELE ISOLATIE | <input type="checkbox"/> KAKSINKERTAINEN ERISTYS |
| <input type="checkbox"/> DOBLE AISLAMIENTO | <input type="checkbox"/> ΔΙΠΛΗ ΜΟΝΩΣΗ |

ENGLISH

Explanation of general view

1 Die	9 From the top view	15 Loosen
2 Die holder	10 Cutting at an angle to grooves	16 Tighten
3 Lock nut	11 Cutting perpendicular to grooves	17 Hex wrench
4 Wrench	12 From the side view	18 Bolts
5 Switch lever	13 Corrugated or trapezoidal sheet metal	19 Punch
6 Gauge for cutting stainless: 1.2 mm	14 Cutting head should be at a right angle (90°) to cutting surface	20 Punch holder
7 Gauge for cutting mild steel: 1.6 mm		21 Screw
8 Notch		22 Limit mark
		23 Brush holder cap
		24 Screwdriver

SPECIFICATIONS

Model

JN1601

Max. cutting capacities

Steel up to 400 N/mm ²	1.6 mm/16 ga
Steel up to 600 N/mm ²	1.2 mm/18 ga
Steel up to 800 N/mm ²	0.8 mm/22 ga
Aluminum up to 200 N/mm ²	2.5 mm/13 ga

Min. cutting radius

Outside edge	50 mm
Inside edge	45 mm
Strokes per minute	2,200
Overall length	261 mm
Net weight	1.6 kg

- Due to our continuing program of research and development, the specifications herein are subject to change without notice.
- Note: Specifications may differ from country to country.

Power supply

The tool should be connected only to a power supply of the same voltage as indicated on the nameplate, and can only be operated on single-phase AC supply. They are double-insulated in accordance with European Standard and can, therefore, also be used from sockets without earth wire.

Safety hints

For your own safety, please refer to the enclosed safety instructions.

ADDITIONAL SAFETY RULES

1. Always lead the power supply cord away from the tool towards the rear.
2. Do not touch the blade or the workpiece immediately after operation; they may be extremely hot and could burn your skin.

SAVE THESE INSTRUCTIONS.

OPERATING INSTRUCTIONS

Charging the die position (Fig. 1)

Important:

Always be sure that the tool is switched off and unplugged before changing the die position.

The die position can be changed 360°. To change it, proceed as follows.

1. Loosen the lock nut with the wrench provided.
2. Pull the die holder slightly and turn it to the desired position for operation.
3. Tighten the lock nut to secure the die holder in the desired position.

There are four positive stops at 90° each: 0°, 90° left and right and 180°.

To position the die to any of these positive stops:

1. Loosen the lock nut with the wrench provided.
2. Pull the die holder slightly and depress lightly while turning it to the desired position. The die holder will lock into one of the positive stop positions as desired.
3. Turn the die holder slightly to make sure that it is positively locked into position.
4. Tighten the lock nut to secure the die holder.

Switching ON and OFF (Fig. 2)

Caution:

Before plugging in the tool, always check to see that the switch actuates properly and returns to the "OFF" position when the rear of the switch lever is depressed.

To switch on, depress the rear of the switch lever and push it forward. Then depress the front of the switch lever to lock it.

To switch off, depress the rear of the switch lever.

Thickness gauge (Fig. 3)

The groove in the die holder serve as the thickness gauge for allowable cutting thickness.

Cutting line (Fig. 3)

The notch in the die holder indicates your cutting line. Its width is equal to the cutting width. Align the notch to the cutting line on the workpiece when cutting.

Pre-lubrication

Coat the cutting line with tool oil to increase the punch and die service life. This is particularly important when cutting aluminum.

Cutting method (Fig. 4)

Hold the tool so that the cutting head is at a right angle (90°) to the workpiece being cut. Move the tool gently in the cutting direction.

Cutouts (Fig. 5)

Cutouts can be done by first opening a round hole over 21 mm in diameter which the cutting head can be inserted into.

Cutting the corrugated or trapezoidal sheet metals (Fig. 6 & 7)

Set the die position so that the die faces the cutting direction either when cutting at an angle or perpendicular go grooves in corrugated or trapezoidal sheet metals. Always hold the tool body parallel to the grooves with the cutting head at a right angle (90°) to the cutting surface as shown in Fig. 6 & 7.

Removing or installing the punch and die (Fig. 1, 8, 9, 10 & 11)

Important:

Always be sure that the tool is switched off and unplugged before removing or installing the punch and die.

Always replace the punch and die as a set. To remove the punch and die, loosen the lock nut with the wrench. Remove the die holder from the tool. Use the hex wrench to loosen the bolts which secure the die. Remove the die from the die holder. Use the hex wrench to loosen the screw which secures the punch. Pull the punch out of the punch holder.

To install the punch and die, insert the punch into the punch holder so that the notch in the punch faces toward the screw. Tighten the screw to secure the punch. Install the die on the die holder. Tighten the bolts to secure the die. Then install the die holder on the tool so that the punch is inserted through the hole in the die holder. Tighten the lock nut to secure the die holder. After replacing the punch and die, lubricate them with tool oil and run the tool for a while.

MAINTENANCE

CAUTION:

Always be sure that the tool is switched off and unplugged before carrying out any work on the tool.

Replacement of carbon brushes (Fig. 12 & 13)

Replace carbon brushes when they are worn down to the limit mark. Both identical carbon brushes should be replaced at the same time.

To maintain product safety and reliability, repairs, maintenance or adjustment should be carried out by a Makita Authorized Service Center.

1 Matrice	10 Coupe à un angle vers les rainures	15 Desserrer
2 Porte-matrice		16 Serrer
3 Ecroû de verrouillage	11 Coupe perpendiculaire aux rainures	17 Clé hexagonale
4 Clé		18 Boulons
5 Levier d'interrupteur	12 Vue de côté	19 Poinçon
6 Jauge pour couper les matériaux inoxydables: 1,2 mm	13 Feuille de métal ondulé ou trapézoïdal	20 Porte-poinçon
7 Jauge pour l'acier doux: 1,6 mm	14 La tête de coupe doit être à angle droit (90°) par rapport à la surface d'usinage	21 Vis
8 Cran		22 Marque de limite
9 Vue du dessus		23 Capuchon de porte-balais
		24 Tourne vis

SPECIFICATIONS

Modèle

JN1601

Capacité maximum de coupe

Acier jusqu'à 400 N/mm ²	1,6 mm/16 ga
Acier jusqu'à 600 N/mm ²	1,2 mm/18 ga
Acier jusqu'à 800 N/mm ²	0,8 mm/22 ga
Aluminium jusqu'à 200 N/mm ²	2,5 mm/13 ga

Rayon d'usinage min.

Arête extérieure	50 mm
Arête intérieure	45 mm
Courses par minute	2.200
Longueur totale	261 mm
Poids net	1,6 kg

- Etant donné l'évolution constante de notre programme de recherche et de développement, les spécifications contenues dans ce manuel sont sujettes à modification sans préavis.
- Note : Les spécifications peuvent varier suivant les pays.

Alimentation

L'outil ne devra être raccordé qu'à une alimentation de la même tension que celle qui figure sur la plaque signalétique, et il ne pourra fonctionner que sur un courant secteur monophasé. Réalisé avec une double isolation, il est conforme à la réglementation européenne et peut de ce fait être alimenté sans mise à la terre.

Consignes de sécurité

Pour votre propre sécurité, reportez-vous aux signes de sécurité qui accompagnent l'outil.

CONSIGNES DE SECURITE SUPPLEMENTAIRES

1. **Dégagez toujours le cordon d'alimentation électrique de la machine vers l'arrière.**
2. **Ne touchez pas la lame ni la pièce usinée immédiatement après le fonctionnement; elles peuvent être extrêmement chaudes et vous pourriez vous brûler.**

CONSERVEZ CES INSTRUCTIONS.

MODE D'EMPLOI

Changement de position de la matrice (Fig. 1)

Important:

Assurez-vous toujours que la machine est hors tension et hors secteur avant de changer la position de la matrice.

La position de la matrice peut être modifiée à 360°. Pour la modifier, suivez la procédure suivante.

1. Desserrez l'écrou de verrouillage à l'aide de la clé fournie.
2. Tirez légèrement le porte-matrice et tournez-le dans la position souhaitée pour le fonctionnement.
3. Serrez l'écrou de verrouillage pour bloquer le porte-matrice dans la position souhaitée.

Il y a quatre arrêts positifs à 90°: 0°, 90° gauche et droite et 180°.

Pour placer la matrice sur un de ces arrêts positifs:

1. Desserrez l'écrou de verrouillage à l'aide de la clé fournie.
2. Tirez légèrement le porte-matrice et appuyez légèrement tout en le tournant vers la position souhaitée. Le portematrice s'enclenche dans une des positions d'arrêt comme souhaité.
3. Tournez légèrement le porte-filière pour vous assurer qu'il est vraiment verrouillé en position.
4. Serrez l'écrou de verrouillage pour bloquer le porte-matrice.

Mise SOUS et HORS tension (Fig. 2)

Attention:

Avant de mettre la machine sur secteur, vérifiez toujours que l'interrupteur fonctionne correctement et revient en position "OFF" lorsque vous actionnez l'arrière du levier d'interrupteur.

Pour mettre sous tension, appuyez à l'arrière du levier d'interrupteur et poussez-le vers l'avant. Ensuite, appuyez à l'avant du levier d'interrupteur pour le verrouiller.

Pour mettre hors tension, appuyez sur l'arrière du levier d'interrupteur.

Jauge d'épaisseur (Fig. 3)

Les rainures du porte-matrice servent de jauge d'épaisseur pour l'épaisseur d'usinage autorisée.

Ligne de coupe (Fig. 3)

Le cran du porte-matrice vous indique la ligne de coupe. Sa largeur est égale à la largeur de coupe. Alignez le cran sur la ligne de coupe de la pièce à usiner lorsque vous coupez.

Prègraisage

Étalez de l'huile de machine sur la ligne de coupe pour augmenter la durée de vie du poinçon et de la matrice. Ceci est particulièrement important lors de l'usinage.

Méthode d'usinage (Fig. 4)

Tenez la machine de façon à ce que la tête de coupe soit à angle droit (90°) par rapport à la pièce usinée. Déplacez lentement la machine dans le sens de coupe.

Découpes (Fig. 5)

Les découpes peuvent être effectuées en ouvrant tout d'abord un trou rond de plus de 21 mm de diamètre permettant d'insérer la tête de coupe.

Coupe des feuilles de métal ondulé ou trapézoïdal (Fig. 6 et 7)

Placez la matrice de manière à ce qu'elle soit face au sens d'usinage lorsque vous coupez sur un angle ou perpendiculairement aux rainures dans des feuilles de métal ondulé ou trapézoïdal. Tenez toujours le corps de la machine parallèle aux rainures avec la tête de coupe à angle droit (90°) par rapport à la surface d'usinage comme illustré sur les Fig. 6 et 7.

Enlèvement ou installation du poinçon et de la matrice (Fig. 1, 8, 9, 10 et 11)

Important:

Assurez-vous toujours que la machine est hors tension et hors secteur avant d'enlever ou d'installer le poinçon et la matrice.

Remettez toujours le poinçon et la matrice ensemble. Pour enlever le poinçon et la matrice, desserez l'écrou de verrouillage à l'aide de la clé. Enlevez le porte-matrice de la machine. Utilisez la clé hexagonale pour desserrer les boulons. Enlevez la matrice du porte-matrice. Utilisez la clé hexagonale pour desserrer la vis retenant le poinçon. Tirez le poinçon du porte-poinçon.

Pour installer le poinçon et la matrice insérez le poinçon dans le porte-poinçon de manière à ce que le cran du poinçon soit en face de la vis. Serrez la vis pour bloquer le poinçon. Installez la matrice sur le porte-matrice. Serrez les boulons pour bloquer la matrice. Ensuite, installez le porte-matrice sur la machine de façon à ce que le poinçon passe à travers le trou du porte-matrice. Serrez l'écrou de verrouillage pour bloquer le port de filière. Après avoir replacé le poinçon et la matrice, graissez-les avec de l'huile pour machine et faites tourner la machine un moment.

ENTRETIEN

ATTENTION:

Assurez-vous toujours que la machine est hors tension et hors secteur avant d'effectuer tout travail sur la machine.

Remplacement des brosses au carbone (Fig. 12 et 13)

Remplacez les brosses au carbone lorsqu'elles sont usées jusqu'à la marque de limite. Les deux brosses au carbone identiques doivent être remplacées simultanément.

Pour maintenir la sécurité et la fiabilité des produits, les réparations, l'entretien ou les réglages doivent être effectués par le Centre d'Entretien Makita.

1 Matrize	10 Schnittverlauf im Winkel zur Sicke	16 Anziehen
2 Matrizenhalter	Sicke	17 Innensechskantschlüssel
3 Sicherungsmutter	11 Schnittverlauf quer zur Sicke	18 Innensechskantschrauben
4 Gabelschlüssel	12 Seitenansicht	19 Kerbstift
5 EIN-/AUS-Schalter	13 Wellblech oder Trapezblech	20 Werkzeughalter
6 Meißnut für Edelstahl: 1,2 mm	14 Der Schneidkopf muß im rechten Winkel (90°) zur Schnittfläche stehen.	21 Innensechskantschraube
7 Meißnut für Weichstahl: 1,6 mm	15 Lösen	22 Verschleißgrenze
8 Nut		23 Kohlenbürstenkappe
9 Ansicht von oben		24 Schraubendreher

TECHNISCHE DATEN

Modell	JN1601
Schneidleistung max. in	
Stahl bis zu 400 N/mm ²	1,6 mm/16 ga
Stahl bis zu 600 N/mm ²	1,2 mm/18 ga
Stahl bis zu 800 N/mm ²	0,8 mm/22 ga
Aluminium bis zu 200 N/mm ²	2,5 mm/13 ga
Min. Schnitttradius	
Außen	50 mm
Innen	45 mm
Leerlaufhubzahl	2.200
Gesamtlänge	261 mm
Gewicht	1,6 kg

- Wir behalten uns vor, Änderungen im Zuge der Entwicklung und des technischen Fortschritts ohne vorherige Ankündigung vorzunehmen.
- Hinweis: Die technischen Daten können von Land zu Land abweichen.

Netzanschluß

Die Maschine darf nur an die auf dem Typenschild angegebene Netzspannung angeschlossen werden und arbeitet nur mit Einphasen-Wechselspannung. Sie ist entsprechend den Europäischen Richtlinien doppelt schutzisoliert und kann daher auch an Steckdosen ohne Erdanschluß betrieben werden.

Sicherheitshinweise

Lesen und beachten Sie diese Hinweise, bevor Sie das Gerät benutzen.

ZUSÄTZLICHE SICHERHEITSBESTIMMUNGEN

1. Führen Sie die Anschlußleitung grundsätzlich immer nach hinten von der Maschine weg.
2. Berühren Sie niemals unmittelbar nach Beendigung der Arbeit das Schneidwerkzeug oder das Werkstück, da diese Teile extrem heiß werden, und eine Berührung zu Verbrennungen führen kann.

BEWAHREN SIE DIESE HINWEISE SORGFÄLTIG AUF.

BEDIENUNGSHINWEISE

Änderung der Matrizenposition (Abb. 1)

Wichtig:
Bevor Sie die Matrizenposition ändern, vergewissern Sie sich grundsätzlich, daß das Gerät abgeschaltet und der Netzstecker gezogen ist.

Die Matrizenposition ist um 360° verstellbar. Sie läßt sich wie folgt verändern:

1. Lösen Sie die Sicherungsmutter mit dem Gabelschlüssel.
2. Ziehen Sie leicht am Matrizenhalter und drehen Sie ihn in die gewünschte Arbeitsposition.
3. Ziehen Sie die Sicherungsmutter an, um den Matrizenhalter in der gewünschten Stellung zu sichern.

Vier Festanschläge mit 90° Versatz sind vorgegeben. vorgesehen: bei 0°, bei 90° rechts und links sowie bei 180°.

Sie können die Matrize auf einen der Festanschläge wie folgt ausrichten:

1. Lösen Sie die Sicherungsmutter mit dem Gabelschlüssel.
2. Den Matrizenhalter leicht ziehen und ihn in die gewünschte Position drehen. Der Matrizenhalter rastet in die gewünschte Festanschlagstellung ein, wenn Sie während des Einstellvorgangs leicht gegen den Matrizenhalter drücken.
3. Prüfen Sie durch leichtes Drehen, ob der Matrizenhalter in seiner richtigen Position eingerastet ist.
4. Zum Sichern des Matrizenhalters die Sicherungsmutter festziehen.

Schalterbetätigung (Abb. 2)

Achtung:
Vergewissern Sie sich vor dem Anschließen des Geräts an das Stromnetz stets, daß der Schalter ordnungsgemäß funktioniert und beim Drücken des hinteren Teils der Schalterwippe in die Ausschaltstellung zurückkehrt.

Zum Einschalten auf den hinteren Teil der Schalterwippe drücken und den Schalter nach vorn schieben. Anschließend den vorderen Teil der Schalterwippe herunterdrücken, um den Schalter in dieser Stellung zu arretieren.

Zum Abschalten auf den hinteren Teil der Schalterwippe drücken.

Meßnut (Abb. 3)

Die Nuten im Matrizenhalter dienen als Meßlehre für die zulässige Schnittstärke.

Schnittlinie (Abb. 3)

Die Nut im Matrizenhalter gibt die Schnittlinie an. Die Breite der Nut entspricht der Schnittbreite. Richten Sie beim Schneiden die Nut auf die Schnittlinie am Werkstück aus.

Schmierung

Tragen Sie zur Erhöhung der Standzeit von Kerbstift und Matrize Maschinenöl auf die Schnittlinie auf. Dies ist beim Schneiden von Aluminium besonders wichtig.

Schneidvorgang (Abb. 4)

Der Schneidkopf sollte während des Bearbeitungsvorgangs im rechten Winkel (90°) zum zu bearbeitenden Werkstück stehen. Das Gerät mit sanften Druck in Schneidrichtung bewegen.

Ausschnitte (Abb. 5)

Bei Innenausschnitten wird eine Bohrung größer 21 mm zum Einsetzen des Schneidkopfes benötigt.

Bearbeitung von Well- oder Trapezblechen (Abb. 6 & 7)

Beim Schneiden im Winkel oder quer zur Sicke von Well- oder Trapezblechen positionieren Sie die Matrize so, daß sie in Schnittrichtung zeigt. Halten Sie den Maschinenkörper immer parallel zu den Sicken. Dabei muß der Schneidkopf im rechten Winkel (90°) zur Schnittfläche stehen (siehe dazu Abb. 6 & 7).

Montage bzw. Demontage von Kerbstift und Matrize (Abb. 1, 8, 9, 10 & 11)

Wichtig:

Vergewissern Sie sich vor der Montage bzw. Demontage des Kerbstiftes und der Matrize grundsätzlich, daß das Gerät abgeschaltet und der Netzstecker gezogen ist.

Kerbstift und Matrize müssen stets als eine Einheit ausgewechselt werden. Zur Demontage von Kerbstift und Matrize lösen Sie die Sicherungsmutter mit dem Gabelschlüssel. Nehmen Sie den Matrizenhalter aus dem Gerät heraus. Die Innensechskantschrauben, mit denen die Matrize befestigt ist, mit dem Innensechskantschlüssel lösen. Entfernen Sie die Matrize aus dem Matrizenhalter. Lösen Sie dann mit dem Innensechskantschlüssel die Befestigungsschraube des Kerbstiftes und ziehen Sie diesen aus dem Werkzeughalter heraus.

Zur Montage des Kerbstifts und der Matrize setzen Sie den Kerbstift so in den Werkzeughalter ein, daß die Bohrung im Kerbstift zur Innensechskantschraube zeigt. Ziehen Sie die Innensechskantschraube an, um den Kerbstift zu befestigen. Setzen Sie die Matrize in den Matrizenhalter ein. Sichern Sie die Matrize durch Anziehen der Innensechskantschrauben. Anschließend setzen Sie den Matrizenhalter so in das Gerät ein, daß der Kerbstift durch die Öffnung im Matrizenhalter geführt wird. Zur Befestigung des Matrizenhalters ziehen Sie die Sicherungsmutter an. Nach dem Wechsel von Kerbstift und Matrize beide Teile mit Maschinenöl schmieren und die Maschine kurze Zeit im Leerlauf betreiben.

WARTUNG

VORSICHT:

Vor Arbeiten an der Nutfräse vergewissern Sie sich, daß der Schalter in der Position OFF und der Netzstecker gezogen ist.

Kohlebürsten wechseln (Abb. 12 & 13)

Kohlebürsten ersetzen, wenn sie bis auf die Verschleißgrenze abgenutzt sind. Beide Kohlebürsten nur paarweise ersetzen.

Zur Gewährleistung der Produktsicherheit und -zuverlässigkeit sind Reparaturen, Wartungsarbeiten und Einstellungen von einer Makita-Service-Station auszuführen.

1 Stampo	9 Vista dall'alto	15 Allentare
2 Portastampo	10 Taglio inclinato di scanalature	16 Serrare
3 Controdado	11 Taglio perpendicolare di scanalature	17 Chiave esagonale
4 Chiave	12 Vista laterale	18 Bulloni
5 Interruttore a leva	13 Foglio di lamiera metallica ondulato o trapezoidale	19 Punzone
6 Indicazione per tagliare acciaio inox: 1,2 mm	14 La testa di taglio dovrebbe formare un angolo retto (90°) con la superficie da tagliare.	20 Portapunzone
7 Indicazione per tagliare acciaio dolce: 1,6 mm		21 Vite
8 Tacca		22 Tacca di delimitazione
		23 Tappo portaspazzola
		24 Giravite

DESCRIZIONI

Modello

JN1601

Massime prestazioni di taglio

Acciaio fino a 400 N/mm ²	1,6 mm/16 ga
Acciaio fino a 600 N/mm ²	1,2 mm/18 ga
Acciaio fino a 800 N/mm ²	0,8 mm/22 ga
Alluminio fino a 200 N/mm ²	2,5 mm/13 ga

Raggio min. di taglio

Bordo esterno	50 mm
Bordo interno	45 mm

Corse al minuto

Lunghezza totale

Peso netto

- Per il nostro programma di ricerca e sviluppo continui, i dati tecnici sono soggetti a modifiche senza avviso.
- Nota: I dati tecnici potrebbero differire a seconda del paese di destinazione del modello.

Alimentazione

L'utensile deve essere collegato ad una presa di corrente con la stessa tensione indicata sulla targhetta del nome, e può funzionare soltanto con la corrente alternata monofase. Esso ha un doppio isolamento in osservanza alle norme europee, per cui può essere usato con le prese di corrente sprovviste della messa a terra.

Consigli per la sicurezza

Per la vostra sicurezza, riferitevi alle accluse istruzioni per la sicurezza.

REGOLE ADDIZIONALI DI SICUREZZA

1. Tenete sempre il cavo di alimentazione lontano dalla macchina, verso la parte posteriore.
2. Non toccate la lama nè il pezzo immediatamente dopo il funzionamento; potrebbero scottare e bruciarvi la pelle.

CONSERVARE QUESTE ISTRUZIONI.

ISTRUZIONI PER L'USO

Cambio della posizione dello stampo (Fig. 1)

Importante:

Prima di cambiare la posizione dello stampo accertatevi sempre che la macchina sia spenta e scollegata.

La posizione dello stampo può essere cambiata di 360°. Per cambiarla seguite la seguente procedura.

1. Allentate il dado di bloccaggio con la chiave in dotazione.
2. Tirate leggermente il portastampo e giratelo nella posizione desiderata per il funzionamento.
3. Serrate il dado di bloccaggio per fissare lo stampo nella posizione desiderata.

Ci sono quattro arresti meccanici ogni 90°: 0°, 90° a sinistra e a destra e 180°.

Per posizionare lo stampo su uno di questi arresti meccanici:

1. Allentate il dado di bloccaggio con la chiave in dotazione.
2. Tirate leggermente il portastampo e premetelo leggermente mentre lo girate nella posizione desiderata. Il portastampo si bloccherà in uno degli arresti meccanici desiderati.
3. Girate leggermente il portastampo per accertarvi che sia sicuramente bloccato in posizione.
4. Serrate il dado di bloccaggio per fissare il portastampo.

Accensione e spegnimento (Fig. 2)

Attenzione:

Prima di collegare la macchina accertatevi sempre che l'interruttore funzioni correttamente e ritorni in posizione "OFF" quando premete sulla parte posteriore della leva dell'interruttore.

Per accendere, premete sulla parte posteriore della leva dell'interruttore e spingetela in avanti. Quindi premete sulla parte anteriore della leva dell'interruttore per bloccarlo.

Per spegnere, premete sulla parte posteriore della leva dell'interruttore.

Indicatore dello spessore (Fig. 3)

Le cavità praticate sul portastampo servono da indicazioni di spessore per gli spessori di taglio consentiti.

Linea di taglio (Fig. 3)

La tacca praticata sul portastampo indica la linea di taglio. La sua larghezza è uguale alla larghezza del taglio. Allineate la tacca con la linea di taglio del particolare quando eseguite il taglio.

Lubrificazione preliminare

Rivestite la linea di taglio di olio per macchine per aumentare la durata del punzone e dello stampo. Ciò è particolarmente importante quando tagliate alluminio.

Metodo di taglio (Fig. 4)

Tenete la macchina in modo che la testa di taglio si trovi ad angolo retto (90°) rispetto al particolare da tagliare. Muovete delicatamente la macchina nella direzione di taglio.

Aperture (Fig. 5)

Le aperture si possono fare praticando prima un foro circolare di oltre 21 mm di diametro in cui poter inserire la testa di taglio.

Taglio di lamiera ondulate o trapezoidali (Fig. 6 e 7)

Posizionate lo stampo in modo che sia rivolto verso la direzione di taglio quando taglia in posizione inclinata o perpendicolare rispetto alle scanalature di lamiera ondulate o trapezoidali. Tenete sempre il corpo della macchina parallela alle scanalature, con la testa di taglio ad angolo retto (90°) rispetto alla superficie di taglio, come indicato nelle figure 6 e 7.

Rimozione o inserimento del punzone e dello stampo (Fig. 1, 8, 9, 10 e 11)

Importante:

Prima di montare o rimuovere il punzone e lo stampo accertatevi sempre che la macchina sia spenta e scollegata.

Sostituire sempre insieme il punzone e lo stampo. Per rimuovere il punzone e lo stampo, allentate il dado di bloccaggio usando la chiave. Rimuovete il portastampo dalla macchina. Usate la chiave esagonale per allentare i bulloni che fissano lo stampo. Rimuovete lo stampo dal portastampo. Usate la chiave esagonale per allentare i bulloni che fissano il punzone. Tirate il punzone dal portapunzone.

Per inserire il punzone e lo stampo, inserite il punzone nel portapunzone in modo che la tacca del punzone coincida con la vite. Serrate la vite per fissare il punzone. Inserite lo stampo nel punzone. Serrate i bulloni per fissare lo stampo. Quindi montate il portastampo sulla macchina in modo che il punzone sia inserito attraverso il foro del portastampo. Serrate il dado di bloccaggio per fissare il portastampo. Dopo la sostituzione del punzone e dello stampo, lubrificateli con olio per macchine e fate funzionare la macchina per un po' di tempo.

MANUTENZIONE

ATTENZIONE:

Prima di eseguire qualsiasi lavoro sulla macchina accertatevi sempre che la macchina sia spenta e staccata dalla presa di corrente.

Sostituzione delle spazzole di carbone (Fig. 12 e 13)

Sostituire le spazzole di carbone quando sono usurate fino alla linea di delimitazione. Sostituire entrambe le spazzole con tipi di spazzole identici.

Per mantenere la sicurezza e l'affidabilità dei prodotti, le riparazioni, la manutenzione o le regolazioni dovrebbero essere eseguite da un centro di assistenza autorizzato dalla Makita.

1 Mes	8 Uitsparing	16 Vastdraaien
2 Meshouder	9 Bovenanzicht	17 Inbussleutel
3 Borgmoer	10 Schuin op de groeven snijden	18 Bouten
4 Sleutel	11 Haaks op de groeven snijden	19 Drevel
5 Hendelschakelaar	12 Zijaanzicht	20 Drevelhouder
6 Diktemaat voor roestvrij staal:	13 Gegalvde of trapezoidale plaat	21 Schroef
1,2 mm	14 De snijkop moet haaks (90°)	22 Limietmarkering
7 Diktemaat voor zacht staal:	op het snijvlak staan	23 Borstelhouderkap
1,6 mm	15 Losdraaien	24 Schroevendraaier

TECHNISCHE GEGEVENS

Model JN1601

Max. snijcapaciteit

Staal tot maximaal 400 N/mm ²	1,6 mm/16 ga
Staal tot maximaal 600 N/mm ²	1,2 mm/18 ga
Staal tot maximaal 800 N/mm ²	0,8 mm/22 ga
Aluminium tot maximaal 200 N/mm ² .	2,5 mm/13 ga

Min. snijstraal

Buitenrand	50 mm
Binnenrand	45 mm
Slagen per minuut	2.200
Totale lengte	261 mm
Netto gewicht	1,6 kg

- In verband met ononderbroken research en ontwikkeling behouden wij ons het recht voor bovenstaande technische gegevens te wijzigen zonder voorafgaande kennisgeving.
- Opmerking: De technische gegevens kunnen van land tot land verschillen.

Stroomvoorziening

De machine mag alleen worden aangesloten op een stroombron van hetzelfde voltage als aangegeven op de naamplaat, en kan alleen op enkel-fase wisselstroom worden gebruikt. De machine is dubbel-geïsoleerd volgens de Europese standaard en kan derhalve ook op een niet-geaard stopcontact worden aangesloten.

Veiligheidswenken

Voor uw veiligheid dient u de bijgevoegde Veiligheidsvoorschriften nauwkeurig op te volgen.

AANVULLENDE VEILIGHEIDSVORSCHRIFTEN

1. **Zorg ervoor dat het netsnoer steeds achter en uit de buurt van de machine blijft.**
2. **Raak onmiddellijk na de werkzaamheden het blad noch het werkstuk aan, aangezien het gloeiend heet kan zijn en brandwonden kan veroorzaken.**

Bewaar deze voorschriften.

BEDIENINGSVOORSCHRIFTEN

De messtand wijzigen (Fig. 1)

Belangrijk: zorg er altijd voor dat de machine is uitgeschakeld en de stekker uit het stopcontact vooraleer de messtand te wijzigen.

Het mes kan over 360° worden ingesteld. Om de stand te wijzigen, gaat u als volgt tewerk:

1. Draai de borgmoer los met behulp van de meegeleverde sleutel.
2. Trek de houder iets uit en draai hem in de gewenste werkstand.
3. Draai de borgmoer vast om de meshouder in de gewenste stand te blokkeren.

Er zijn duidelijk herkenbare standen om de 90°: 0°, 90° links en rechts en 180°.

Om het mes in één van deze standen te brengen:

1. Draai de borgmoer los met behulp van de meegeleverde sleutel.
2. Trek de houder iets uit en druk hem weer in terwijl u hem in de gewenste stand draait. De meshouder wordt in één van bovenvermelde standen vergrendeld.
3. Draai lichtjes aan de meshouder om te controleren dat hij stevig vastzit.
4. Draai de borgmoer vast om de meshouder te blokkeren.

AAN en UIT schakelen (Fig. 2)

Opgelet:

alvorens de stekker in het stopcontact te steken, moet u controleren of de schakelaar correct functioneert en terugkeert in de "OFF"-stand wanneer de achterkant wordt ingedrukt.

Om aan te schakelen drukt u de achterkant van de hendelschakelaar in en duwt u hem naar voren. Druk dan de voorkant van de hendelschakelaar in om hem te vergrendelen.

Om uit te schakelen drukt u op de achterkant van de hendelschakelaar.

Diktemaat (Fig. 3)

De groeven in de meshouder fungeren als diktemaat voor het materiaal waarin moet worden gesneden.

Snijlijn (Fig. 3)

De uitsparing in de meshouder geeft de snijlijn aan. De breedte komt overeen met de snijbreedte. Laat bij het snijden de uitsparing samenvallen met de snijlijn op het werkstuk.

Voorsmering

Smeer de snijlijn in met machine-olie om de drevel en het mes langer mee te laten gaan. Dit is vooral belangrijk bij het snijden in aluminium.

Snijmethode (Fig. 4)

Hou de machine zo dat de snijkop haaks (90°) op het werkstuk staat. Beweeg de machine voorzichtig in de snijrichting.

Uitsnijdingen (Fig. 5)

Om materiaal uit te snijden, maakt u eerst een ronde opening met een diameter van 21 mm waarin u dan de snijkop kunt steken.

Gegolfde of trapezoidale plaat snijden (Fig. 6 & 7)

Stel het mes zo in dat het mes in de snijrichting wijst wanneer schuin of haaks op de groeven in gegolfde of trapezoidale plaat wordt gesneden. Hou de machine altijd parallel met de groeven met de snijkop haaks (90°) op het snijvlak, zoals fig. 6 & 7 laten zien.

De drevel en het mes verwijderen of aanbrengen (Fig. 1, 8, 9, 10 & 11)

Belangrijk:

zorg er altijd voor dat de machine is uitgeschakeld en de stekker uit het stopcontact vooraleer de drevel en het mes te verwijderen of aan te brengen.

Vervang de drevel en het mes altijd samen. Om de drevel en het mes te vervangen, draait u de borgmoer los met de sleutel. Verwijder de meshouder van de machine. Draai de mesbevestigingsbouten los met behulp van de inbussleutel. Verwijder het mes uit de houder. Draai de drevelbevestigingsschroef los met behulp van de inbussleutel. Trek de drevel uit de drevelhouder.

Om de drevel en het mes aan te brengen, steekt u de drevel in de drevelhouder zodat de uitsparing in de drevel naar het mes wijst. Draai de schroef vast om de drevel te blokkeren. Plaats het mes op de meshouder. Draai de bouten vast om het mes te blokkeren. Plaats vervolgens de meshouder op de machine zodat de drevel door de opening in de meshouder steekt. Draai de borgmoer vast om de meshouder te blokkeren. Na het vervangen van de drevel en het mes, smeert u ze met machine-olie en laat u de machine een tijdje draaien.

ONDERHOUD

OPGELET:

Zorg er altijd voor dat de machine is uitgeschakeld en de stekker uit het stopcontact vooraleer werken aan de machine uit te voeren.

Vervangen van koolborstels (Fig. 12 & 13)

Vervang de borstels wanneer ze tot aan de aangegeven limiet zijn afgesleten. Beide koolborstels dienen tegelijkertijd te worden vervangen.

Opdat het gereedschap veilig en betrouwbaar blijft, dienen alle reparaties, onderhoud of afstellingen te worden uitgevoerd in een erkend Makita service centrum.

- | | | |
|---|---|-------------------------------|
| 1 Troquel | 10 Cortando en ángulo a las ranuras | 15 Aflojar |
| 2 Receptáculo para el troquel | 11 Cortando perpendicular a las ranuras | 16 Apretar |
| 3 Tuerca de bloqueo | 12 Vista desde un lado | 17 Llave de seis lados |
| 4 Llave inglesa | 13 Lámina de metal arrugado o trapezoidal | 18 Tornillo |
| 5 Palanca de encendido | 14 La cabeza cortante debería de estar en un ángulo hacia derecha de (90°) con respecto a la superficie a ser cortada | 19 Punzón |
| 6 Calibrador para cortar acero inoxidable: 1,2 mm | | 20 Receptáculo para el punzón |
| 7 Calibrador para cortar acero blando: 1,6 mm | | 21 Tornillo |
| 8 Marca | | 22 Marca del límite |
| 9 Visto desde arriba | | 23 Tapa del portaescobilla |
| | | 24 Destornillador |

ESPECIFICACIONES

Modelo	JN1601
Capacidad máx. de corte	
Acero de hasta 400 N/mm ²	1,6 mm/16 ga
Acero de hasta 600 N/mm ²	1,2 mm/18 ga
Acero de hasta 800 N/mm ²	0,8 mm/22 ga
Aluminio de hasta 200 N/mm ²	2,5 mm/13 ga
Radio mínimo de corte	
Margen exterior	50 mm
Margen interior	45 mm
Golpes por minuto	2.200
Longitud total	261 mm
Peso neto	1,6 kg

- Debido a un programa continuo de investigación y desarrollo, las especificaciones aquí dadas están sujetas a cambios sin previo aviso.
- Nota: Las especificaciones pueden ser diferentes de país a país.

Alimentación

La herramienta ha de conectarse solamente a una fuente de alimentación de la misma tensión que la indicada en la placa de características, y sólo puede funcionar con corriente alterna monofásica. El sistema de doble aislamiento de la herramienta cumple con la norma europea y puede, por lo tanto, usarse también en enchufes hembra sin conductor de tierra.

Sugerencias de seguridad

Para su propia seguridad, consulte las instrucciones de seguridad incluidas.

NORMAS DE SEGURIDAD ADICIONALES

1. Retire siempre el cable de la alimentación lejos de la máquina hacia atrás.
2. No toque la cuchilla o la pieza en la que está trabajando inmediatamente después de haber terminado; pueden estar en extremo calientes y podrían quemarle la piel.

GUARDE ESTAS INSTRUCCIONES.

INSTRUCCIONES PARA EL FUNCIONAMIENTO

Cambiando la posición del troquel (Fig. 1)

Importante:

Asegúrese siempre de que la máquina está apagada y de que está desenchufada antes de cambiar la posición del troquel.

La posición del troquel puede ser cambiada a 360°. Para cambiarla, proceda de la forma siguiente:

1. Afloje la tuerca de bloqueo con la llave incluida para este propósito.
2. Tire ligeramente del receptáculo para el troquel y gírelo en la posición deseada para el funcionamiento.
3. Apriete la tuerca de bloqueo para asegurar el receptáculo para el troquel en la posición deseada.

Hay cuatro paradas positivas a 90° cada una: 0°, 90° hacia la derecha y hacia la izquierda y 180°.

Para colocar el troquel a cualquiera de estas posiciones de parada positiva:

1. Afloje la tuerca de bloqueo con la llave incluida para este propósito.
2. Tire ligeramente del receptáculo para el troquel y bájelo ligeramente mientras que lo gira hacia la posición deseada. El receptáculo para el troquel se bloqueará en una de las posiciones de parada positivas como era deseado.
3. Gire ligeramente el receptáculo para el troquel para asegurarse que está efectivamente bloqueado en la posición.
4. Apriete la tuerca de bloqueo para asegurar el receptáculo para el troquel en la posición deseada.

Encendiendo (ON) y apagando (OFF) (Fig. 2)

Precaución:

Antes de enchufar la máquina, revise siempre que el interruptor funciona de forma correcta y que regresa a la posición de apagado "OFF" cuando la parte de atrás del interruptor de encendido es presionada.

Para encender, presione la parte trasera del interruptor y empújela hacia adelante. Después presione la parte delantera del interruptor de encendido para bloquearlo. Para apagar, presione la parte trasera del interruptor de encendido.

Calibrador de espesor (Fig. 3)

Las ranuras en el receptáculo para el troquel sirven como calibración del espesor para el espesor de corte aceptable.

Línea de corte (Fig. 3)

La marca en el receptáculo para el troquel indica la línea de corte. Su ancho es igual a la anchura del corte. Alinee la marca con la línea de corte en la pieza a ser trabajada cuando vaya a realizar el corte.

Prelubricación

Cubra la línea de corte con aceite de máquina para aumentar el tiempo de vida del punzón y del troquel. Esto es sumamente importante cuando se esté cortando aluminio.

Método de corte (Fig. 4)

Aguante la máquina de tal forma que la cabeza cortante esté en ángulo recto (90°) a la pieza que está siendo cortada. Mueva la máquina suavemente en la dirección del corte.

Cortes hacia afuera (Fig. 5)

Cortes hacia afuera pueden ser hechos abriendo primero un agujero de 21 mm de diámetro donde se puede introducir la cabeza cortante.

Cortando las láminas de metal arrugado o trapezoidal (Fig. 6 y 7)

Ajuste la posición del troquel de tal forma que este esté mirando hacia la dirección de corte tanto si está cortando en ángulo como si está cortando perpendicularmente a las ranuras en las láminas de metal corrugado o trapezoidal. Sostenga siempre el cuerpo de la máquina paralelo a las ranuras con la cabeza cortante en ángulo recto (90°) con la superficie de corte como se muestra en las Fig. 6 y 7.

Quitando o instalando el punzón y el troquel (Fig. 1, 8, 9, 10 y 11)

Importante:

Asegúrese siempre de que la máquina esté apagada y desenchufada antes de quitar o instalar el punzón y el troquel.

Reemplace siempre el punzón y el troquel juntos. Para quitar el punzón y el troquel, afloje la tuerca de bloqueo con la llave inglesa provista para ello. Quite el receptáculo para el troquel de la máquina. Utilice la llave de seis lados para aflojar los tornillos que aseguran el troquel. Quite el troquel del receptáculo que lo sujeta. Utilice la llave de seis lados para aflojar el tornillo que asegura el punzón. Tire del punzón para sacarlo fuera del receptáculo que lo sujeta.

Para instalar el punzón y el troquel, introduzca el punzón en el receptáculo para el punzón de tal forma que la marca en el punzón este hacia el tornillo. Apriete el tornillo para asegurar el punzón. Instale el troquel en el receptáculo para troquel. Apriete los tornillos para asegurar el troquel. Después instale el receptáculo para el troquel en la máquina de tal forma que el punzón se introduzca a través del agujero que tiene el receptáculo del troquel. Apriete la tuerca de bloqueo para asegurar el receptáculo para el troquel. Después de haber reemplazado el punzón y el troquel, lubríquelos con aceite de máquina y haga funcionar la máquina un rato.

MANTENIMIENTO

ATENCIÓN

Asegúrese siempre de que la herramienta esté desconectada y desenchufada antes de realizar ninguna reparación en la herramienta.

Substitución de los cepillos de carbono (Fig. 12 y 13)

Substituya los cepillos de carbón cuando estén desgastados hasta la marca del límite. Los dos cepillos de carbono idénticos deberían ser substituidos al mismo tiempo.

Para mantener la seguridad y fiabilidad del producto, las reparaciones, el mantenimiento y los ajustes deberían ser realizados por un Centro de Servicio Autorizado de Makita.

1 Matriz	10 Corte em ângulo em relação às ranhuras	15 Desapertar
2 Suporte da matriz	11 Corte perpendicular às ranhuras	16 Apertar
3 Porca de travagem	12 Vista lateral	17 Chave sextavada
4 Chave de porcas	13 Folha metálica ondulada ou trapezoidal	18 Pernos
5 Alavanca de interruptor	14 A cabeça de corte deverá estar em ângulo recto (90°) relativamente à superfície de corte	19 Furador
6 Indicador para cortar aço inoxidável: 1,2 mm		20 Suporte de furador
7 Indicador para cortar aço macio: 1,6 mm		21 Parafuso
8 Entalhe		22 Marca limite
9 Vista de cima		23 Tampa do suporte de escova
		24 Chave de parafusos

ESPECIFICAÇÕES

Modelo JN1601

Capacidade máx. de corte	
Aço até 400 N/mm ²	1,6 mm/16 ga
Aço até 600 N/mm ²	1,2 mm/18 ga
Aço até 800 N/mm ²	0,8 mm/22 ga
Alumínio até 200 N/mm ²	2,5 mm/13 ga
Raio mínimo de corte	
Aresta exterior	50 mm
Aresta interior	45 mm
Pancadas por minuto	2.200
Comprimento total	261 mm
Peso líquido	1,6 kg

- Devido a um programa contínuo de pesquisa e desenvolvimento, estas especificações podem ser alteradas sem aviso.
- Nota: As especificações podem variar de país para país.

Alimentação

A ferramenta só deve ser ligada a uma fonte de alimentação com a mesma voltagem da indicada na placa de características, e só funciona com alimentação CA monofásica. Tem um sistema de isolamento duplo de acordo com as normas europeias e pode, por isso, utilizar tomadas sem ligação à terra.

Conselhos de segurança

Para sua segurança, leia as instruções anexas.

REGRAS DE SEGURANÇA ADICIONAIS

1. Coloque sempre o cabo de alimentação para trás e de modo a ficar afastado da máquina.
2. Não toque na lâmina ou na peça de trabalho imediatamente após a operação terminada; estas podem estar extremamente quentes e assim podem queimar-lhe a pele.

GUARDE ESTAS INSTRUÇÕES.

INSTRUÇÕES DE FUNCIONAMENTO

Mudança da posição da matriz (Fig. 1)

Importante:

Antes de mudar a posição da matriz assegure-se sempre de que a máquina está desligada e a ficha retirada da tomada.

A posição da matriz pode ser mudada a 360°. Para efectuar esta mudança, proceda como se segue:

1. Desaperte a contraporca com a chave fornecida juntamente.
2. Puxe ligeiramente o suporte da matriz e rode-o para a posição desejada na qual pretende trabalhar.
3. Aperte a contraporca para prender o suporte da matriz na posição desejada.

Existem quatro paragens positivas a um ângulo de 90° cada: 0°, 90° esquerda e direita e 180°.

Para posicionar a matriz em relação a qualquer destas paragens proceda como segue:

1. Desaperte a contraporca com a chave fornecida.
2. Puxe ligeiramente o suporte da matriz e carregue suavemente enquanto o roda para a posição pretendida. O suporte da matriz travará numas das paragens positivas como pretendido.
3. Rode o suporte da matriz ligeiramente para se assegurar de que este está bem travado e na posição correcta.
4. Aperte a contraporca para prender o suporte da matriz.

Ligar (ON) e desligar (OFF) (Fig. 2)

Atenção:

Antes de ligar a máquina assegure-se sempre de que o interruptor funciona correctamente e que volta à posição "DESLIGADO" quando a parte traseira da alavanca do interruptor está premida.

Para ligar, carregue na parte traseira da alavanca do interruptor e pressione para a frente. Carregue então na parte dianteira da alavanca do interruptor para trancar.

Para desligar carregue na parte traseira da alavanca do interruptor.

Indicador de profundidade (Fig. 3)

As ranhuras no suporte da matriz têm a função de um indicador de profundidade relativamente à profundidade de corte permitida.

Linha de corte (Fig. 3)

O entalhe no suporte da matriz indica a sua linha de corte. A sua largura é igual à largura de corte. Quando for efectuar o corte alinhe este entalhe com a linha de corte na peça a trabalhar.

Pré-lubrificação

Cubra a linha de corte com óleo de máquina de modo a aumentar o período de vida útil da matriz e do furador. Esta operação é particularmente importante quando se corta em alumínio.

Método de corte (Fig. 4)

Segure a máquina de modo a que a cabeça de corte esteja em ângulo recto (90°) relativamente à peça que vai ser cortada. Desloque a máquina suavemente na direcção de corte.

Recortes (Fig. 5)

Os recortes podem ser feitos abrindo primeiro um buraco redondo, superior a 21 mm de diâmetro, no qual a cabeça de corte pode ser inserida.

Corte das folhas metálicas trapezoidais ou onduladas (Fig. 6 e 7)

Regule a posição da matriz de modo a que esta fique virada para a direcção de corte quando efectuar cortes perpendicularmente ou em ângulo relativamente às ranhuras das folhas metálicas trapezoidais ou onduladas. Segure sempre o corpo da máquina numa posição paralela às ranhuras, com a cabeça de corte em ângulo recto (90°) relativamente à superfície de corte como indicado nas Figs. 6 e 7.

Remoção ou instalação do furador e da matriz (Fig. 1, 8, 9, 10 e 11)

Importante:

Assegure-se sempre de que a máquina se encontra desligada e a ficha retirada da tomada antes de retirar ou instalar o furador e a matriz.

Substitua sempre o furador e a matriz em conjunto. Para retirar o furador e a matriz, desaperte a contraporca com a chave. Retire da máquina o suporte da matriz. Use a chave sextavada para desapertar os pernos que prendem a matriz. Retire esta do suporte. Utilize a chave sextavada para desapertar o parafuso que prende o furador. Puxe o furador para fora do seu suporte.

Para instalar o furador e a matriz, insira o furador no seu suporte de modo a que o entalhe do furador esteja virado em direcção ao parafuso. Aperte o parafuso para segurar o furador. Instale a matriz no seu suporte. Aperte os pernos para segurar a matriz. Instale então na máquina o suporte da matriz de modo a que o furador fique instalado ao longo do orifício no suporte da matriz. Aperte a contraporca para prender o suporte da matriz. Após repor o furador e a matriz, lubrifique ambos com óleo de máquina e ponha esta a funcionar durante algum tempo.

MANUTENÇÃO

CUIDADO:

Certifique-se sempre de que a máquina está desligada e a ficha retirada da tomada antes de efectuar qualquer trabalho na máquina.

Substituição das escovas de carbono (Fig. 12 e 13)

As escovas de carbono devem ser substituídas quando o desgaste atingir a marca de limite. As duas escovas de carbono idênticas devem ser substituídas ao mesmo tempo.

Para salvaguardar a segurança e a fiabilidade do produto, as reparações, manutenção e afinações deverão ser sempre efectuadas por um Centro de Assistência Autorizado MAKITA.

1	Matrice	10	Skære i en vinkel til rillerne	17	Unbrakonøgle
2	Matriceholder	11	Skære i ret vinkel til rillerne	18	Bolte
3	Låsemøtrik	12	Set fra siden	19	Stempel
4	Gaffelnøgle	13	Bølgelblik eller trapezblik	20	Stempelholder
5	Afbryder	14	Matricen skal stå i en ret vinkel (90°) til overfladen, der skæres i.	21	Skruer
6	Max. i rustfrit stål: 1,2 mm	15	Løsne	22	Slidgrænse
7	Max. i alm. stål: 1,6 mm	16	Spænde	23	Kuldæksel
8	Not			24	Skruetrækker
9	Set oppefra				

SPECIFIKATIONER

Model	JN1601
Kapacitet	
Stål op til 400 N/mm ²	1,6 mm/16 ga
Stål op til 600 N/mm ²	1,2 mm/18 ga
Stål op til 800 N/mm ²	0,8 mm/22 ga
Aluminium op til 200 N/mm ²	2,5 mm/13 ga
Min. skæreradius	
Yderkant	50 mm
Inderkant	45 mm
Slagantal	2.200 min-1
Længde	261 mm
Vægt	1,6 kg

- Ret til tekniske ændringer forbeholdes.
- Bemærk: Tekniske data kan variere fra land til land.

Netsspænding

Maskinen må kun tilsluttes den netspænding, der er angivet på typeskiltet. Maskinen arbejder på enkelt-faset vekselspænding og er dobbeltisoleret iht. de europæiske normer og må derfor tilsluttes en stik-kontakt uden jordtilslutning.

Sikkerhedsforskrifter

For Deres egen sikkerheds skyld bør De sætte Dem ind i sikkerhedsforskrifterne.

YDERLIGERE

SIKKERHEDSBESTEMMELSER

1. Før altid ledningen bagud, væk fra maskinen.
2. Rør ikke værktøjet eller emnet umiddelbart efter brug, begge dele kan være meget varme og medføre forbrændinger.

GEM DISSE FORSKRIFTER.

ANVENDELSE

Ændring af matricens position (Fig. 1)

Vigtigt:

Sørg altid for, at maskinen er slukket, og at netstikket er trukket ud, før matricens arbejdsposition ændres.

Matricens position kan varieres i 360°. For at ændre den gå frem således:

1. Låsemøtrikken løsnes med den leverede gaffelnøgle.
2. Træk matriceholderen et stykke ud og drej den i den ønskede arbejdsposition.
3. Spænd låsemøtrikken for at låse matriceholderen i den ønskede position.

Der er fire faste positioner i 90° spring: 0°, 90° venstre og højre og 180°.

For at positionere matricen i et af disse punkter:

1. Låsemøtrikken løsnes med den leverede gaffelnøgle.
2. Træk matriceholderen et stykke og tryk den lidt ned, mens den drejdes til den ønskede position. Matriceholderen vil falde i hak i en af de faste positioner.
3. Førsøg at dreje matriceholderen langsomt for at konstatere, om den virkelig er faldet rigtigt i hak.
4. Spænd låsemøtrikken for at låse matriceholderen i den ønskede position.

TÆND og SLUK (Fig. 2)

OBS:

Før maskinen tilsluttes til netstikket skal det kontrolleres, om afbryderen virker rigtigt, og at den vender tilbage til "OFF"-position, når man trykker på afbryderens bageste halvdel.

Pladetykkelser (Fig. 3)

Rillerne i matriceholderen angiver de maksimalt tilladte pladetykkelser.

Skærelinie (Fig. 3)

Noten i matriceholderen viser skærelinien. Dens bredde er lig skærebredden.

Smøring

Skærelinien smøres med maskinolie for at forlænge stemplets og matricens levetid. Dette er særdeles vigtigt i forbindelse med bearbejdning af aluminium.

Skæremetode (Fig. 4)

Hold maskinen således, at matricen er i en ret vinkel (90°) til emnet, som bearbejdes. Bevæg maskinen jævnt i skæreretningen.

Udskæringer (Fig. 5)

Udskæringer kan laves, ved at man først borer et hul med mere end 21 mm diameter, gennem dette kan matricen sættes i.

Skæring i bølgeblik eller trapezblik (Fig. 6 & 7)

Sæt matricen i en position, således at matricen peger i skæreretningen både når der skæres i en ret vinkel og i en vilkårlig vinkel til rillerne i bølge- eller trapezblikket. Matricens vinkel skal vælges således, at maskinkroppen er parallel med rillerne i blikket. Ved skæring skal matricen holdes lodret på overfladen, der skæres i, som vist i fig. 6 & 7.

Udskiftning af stempel og matrice (Fig. 1, 8, 9, 10 & 11)

Vigtigt:

Sørg altid for, at maskinen er slukket, og at netstikket er trukket ud, før stempel og matrice fjernes eller sættes i.

Udskift altid stempel og matrice samtidigt. For at fjerne stempel og matrice løsnes låsemøtrikken med skruenøglen. Fjern matriceholderen. Benyt unbrakonøglen for at løsne skrueerne, som holder stemplet fast. Træk stemplet ud af stempelholderen.

For at isætte stempel og matrice sættes stemplet ind i stempelholderen således, at noten i stemplet viser mod skruen. Spænd skruen for at fastgøre stemplet. Anbring matricen på matriceholderen. Spænd boltene for at fastgøre matricen. Anbring matriceholderen på maskinen således, at stemplet stikkes gennem hullet i matriceholderen. Låsemøtrikken spændes for at låse matriceholderen i position. Efter at stemplet og matricen er blevet udskiftet, smøres de med maskinolie. Lad maskinen køre i nogle øjeblikke.

VEDLIGEHOLDELSE

OBS:

Kontrollér altid, at maskinen er slået fra og at stikket er trukket ud, før der gennemføres vedligeholdsarbejde ved maskinen.

Udskiftning af kulstifter (Fig. 12 & 13)

Nedslidte kulstifter skal udskiftes, når de er slidt ned til slidmarkeringen. De to identiske kulstifter burde udskiftes samtidigt.

For at opretholde produktets sikkerhed og pålidelighed, må istandsættelse, vedligehold eller justering kun gennemføres af et autoriseret Makita service center.

1 Dyna	9 Vy från ovan	15 Lossa
2 Hållare för dyna	10 Klippning i sned vinkel mot spåren	16 Dra fast
3 Låsmutter	11 Klippning i rät vinkel mot spåren	17 Insexnyckel
4 Nyckel	12 Vy från sidan	18 Skruvar
5 Strömbrytare	13 Korrugerad eller trapetsformad plåt	19 Stans
6 Mall för klippning av rostfri plåt: 1,2 mm	14 Klipphuvudet ska föras i rät vinkel (90°) mot arbetsytan	20 Hållare för stans
7 Mall för klippning av mjuk stålplåt: 1,6 mm		21 Skruv
8 Spår		22 Markering för slitagegräns
		23 Käpa för kolhållare
		24 Skruvmejsel

TEKNISKA DATA

Modell

JN1601

Max. plåttjocklek

Stål upp till 400 N/mm² 1,6 mm/16 gaStål upp till 600 N/mm² 1,2 mm/18 gaStål upp till 800 N/mm² 0,8 mm/22 gaAluminium upp till 200 N/mm² 2,5 mm/13 ga

Minsta klippradius

Ytterkant 50 mm

Innerkant 45 mm

Slag per minut 2.200

Total längd 261 mm

Nettovikt 1,6 kg

- På grund av vårt kontinuerliga program för forskning och utveckling, kan här angivna tekniska data ändras utan meddelande.
- Observera: Tekniska data kan variera i olika länder.

Strömförsörjning

Maskinen får endast anslutas till nät med samma spänning som anges på typlåten och kan endast köras med enfas växelström. Den är dubbelisolerad i enlighet med europeisk standard och kan därför anslutas till vägguttag som saknar skyddsjord.

Säkerhetstips

För din egen säkerhets skull, bör du läsa igenom de medföljande säkerhetsföreskrifterna.

KOMPLETTERANDE SÄKERHETSFÖRESKRIFTER

1. Tillse att nätkabeln alltid befinner sig bakom maskinen under arbetet.
2. Berör aldrig vare sig stans eller arbetsstycke direkt efter klippning. De kan vara mycket heta och orsaka brännskador.

SPARA DESSA ANVISNINGAR.

BRUKSANVISNING

Ändring av dynans position (Fig. 1)

Viktigt:

Förvissa Dig alltid om att maskinen kopplats ifrån och att stickproppen dragits ut ur vägguttaget innan dynans position ändras.

Dynans position kan förändras 360°. Ändring sker på följande sätt.

1. Lossa låsmuttern med den medföljande nyckeln.
2. Dra ut dynans hållare något och vrid den till önskad arbetsposition.
3. Dra fast låsmuttern för att låsa dynans hållare i önskad position.

Det finns fyra fasta stopp med 90° delning: 0°, 90° till vänster resp. höger samt 180°.

Dynan låses i någon av dessa positioner på följande sätt:

1. Lossa låsmuttern med den medföljande nyckeln.
2. Dra ut dynans hållare något och tryck sedan in den samtidigt som den vrids till önskad fast position. Dynans hållare kommer att snäppa in i den önskade positionen.
3. Vrid dynans hållare något för att säkerställa att den låsts i fast position.
4. Lås dynans hållare genom att dra fast låsmuttern.

TILL och FRÅN koppling (Fig. 2)

Observera:

Innan Du ansluter maskinen till vägguttaget, måste Du förvissa Dig om att strömbrytaren fungerar korrekt och att den återgår till läge "OFF" när dess bakre ände trycks in.

Vid inkoppling trycks strömbrytarens bakre ände in, varefter den skjuts framåt. Tryck sedan in strömbrytarens främre ände för att låsa den.

Vid frånkoppling trycks strömbrytarens bakre ände in.

Mall för plåttjocklek (Fig. 3)

Spåren i dynans hållare tjänstgör som mallar för största plåttjocklek, som kan klippas.

Klipplinje (Fig. 3)

Spåret i dynans hållare visar var klippning sker. Dess bredd motsvarar spårbredden vid klippningen. Spåret ska följa den tänkta klipplinjen längs arbetsstycket.

Smörjning

Inolja klipplinjen på arbetsstycket med maskinolja för att förlänga dynans och stansens livslängd. Detta är speciellt viktigt vid klippning av aluminium.

Klippmetoder (Fig. 4)

Håll maskinen så att klipp huvudet bildar rät vinkel (90°) mot det arbetsstycke som ska klippas. För maskinen försiktigt i klippriktningen.

Hållklippning (Fig. 5)

Hål kan klippas sedan en öppning med minst 21 mm diameter gjorts i plåten, vilket krävs för att klipp huvudet ska kunna skjutas in.

Klippning av korrugerad eller trapetsformad plåt (Fig. 6 & 7)

Placera alltid dynan så att den följer klippriktningen, oberoende av om den ska klippa i sned eller rät vinkel mot spåren i den korrugerade plåten. Håll alltid maskinen parallellt med spåren och med klipp huvudet i rät vinkel (90°) mot arbetsytan, så som visas i fig. 6 & 7.

Demontering och montering av dyna och stans (Fig. 1, 8, 9, 10 & 11)

Viktigt:

Förvissa Dig alltid om att maskinen kopplats ifrån och att stickproppen dragits ut ur vägguttaget innan dyna och stans demonteras eller monteras.

Byt alltid stans och dyna parvis. Vid demontering av stans och dyna lossas låsmuttern med nyckeln. Avlägsna dynans hållare från maskinen. Lossa skruvarna, som håller dynan, med hjälp av insexnyckeln. Demontera dynan från dess hållare. Lossa skruvarna, som håller fast stansen, med hjälp av insexnyckeln. Dra ut stansen ur dess hållare. Vid montering av dyna och stans skjuts stansen i sin hållare så att stansens spår riktas mot skruven. Dra fast skruven för att låsa stansen. Montera dynan på dess hållare. Dra fast skruvarna som håller dynan.

Montera sedan dynans hållare på maskinen, så att stansen förs genom hålet i dynans hållare. Dra fast låsmuttern för att säkra dynans hållare. När dyna och stans bytts ut, smörjs de först med maskinolja, varefter maskinen körs en stund.

UNDERHÅLL

VARNING:

Förvissa dig alltid om att nätkabeln dragits ut ur vägguttaget och att maskinen är fränkopplad innan arbete utförs på maskinen.

Utbyte av kolborstar (Fig. 12 & 13)

Byt ut kolborstarna när de slitits ner till slitgränsmarkeringen. Byt alltid ut båda kolborstarna samtidigt.

För att bibehålla produktens säkerhet och tillförlitlighet, bör alltid reparationer, underhållsservice och justeringar utföras av auktoriserad Makita serviceverkstad.

1 Matrise	8 Kjerv	16 Trekke til
2 Matriseholder	9 Sett ovenfra	17 Umbrakonøkkel
3 Sikringsmutter	10 Skjæring i vinkel til rillene	18 Skruer
4 Skrunøkkel	11 Loddrett skjæring til rillene	19 Skjæreverktøy
5 Vippebryter	12 Sett fra siden	20 Skjæreverktøyholder
6 Målenot til bearbeidelse av edelstål: 1,2 mm	13 Bølgeblikk eller trapesblikk	21 Skrue
7 Målenot til bearbeidelse av bløttstål: 1,6 mm	14 Skjærehodet må stå i rett vinkel (90°) til skjæreflaten.	22 Slitasjegrense
	15 Løse	23 Børsteholderkappe
		24 Skrutrekker

TEKNISKE DATA

Modell JN1601

Maks. skjærekapasitet

Stål opp til 400 N/mm ²	1,6 mm/16 ga
Stål opp til 600 N/mm ²	1,2 mm/18 ga
Stål opp til 800 N/mm ²	0,8 mm/22 ga
Aluminium opp til 200 N/mm ²	2,5 mm/13 ga

Min. skjæreradius

Ytterkant	50 mm
Innerkant	45 mm
Slagttall	2.200
Total lengde	261 mm
Nettovekt	1,6 kg

- Grunnet det kontinuerlige forsknings- og utviklingsprogrammet, forbeholder vi oss retten til å foreta endringer i tekniske data uten forvarsel.
- Merk: Tekniske data kan variere fra land til land.

Strømforsyning

Maskinen må kun koples til den spenning som er angitt på typeskiltet og arbeider kun med enfasvekselstrøm. Den er dobbelt verneisolert i henhold til de Europeiske Direktiver og kan derfor også koples til stikkontakter uten jording.

Sikkerhetstips

For din egen sikkerhets skyld ber vi deg lese de medfølgende sikkerhetsreglene.

EKSTRA SIKKERHETSREGLER

1. Før alltid strømledningen bakover og bort fra maskinen.
2. Ta aldri på kniv eller arbeidsemne rett etter arbeidet, de er ekstrem varme og kan føre til forbrenninger.

TA VARE PÅ DISSE INSTRUKSENE.

BRUKSANVISNINGER

Endring av matriseposisjonen (Fig. 1)

Viktig:

Før du endrer matriseposisjonen, må du alltid forvise deg om at maskinen er slått av og støpselet er trukket ut av stikkkontakten.

Matriseposisjonen kan endres 360°. Til endring av matriseposisjonen må det gjøres følgende:

1. Løs sikringsmutteren med passende skrunøkkel.
2. Trekk lett i matriseholderen og dreii den i ønsket driftsstilling.
3. Trekk til sikringsmutteren, for å sikre matriseholderen i ønsket stilling.

Det finnes fire faste anslag i en avstand på 90° mellom hver: ved 0°, ved 90° på høyre og venstre side, samt ved 180°.

Til innstilling av matrisen på et av disse faste anslagene må det gjøres følgende:

1. Løs sikringsmutteren med passende skrunøkkel.
2. Trekk litt i matriseholderen og trykk den lett inn, mens du dreier den i ønsket stilling. Matriseholderen går i inngrep i en av de faste anslagstillingene.
3. Drei matriseholderen litt for å være sikker på at den er gått riktig i inngrep i sin posisjon.
4. Drei sikringsmutteren for å sikre matriseholderen i sin posisjon.

Inn- og utkopling (Fig. 2)

OBS!

Før støpselet koples til må du alltid forvise deg om at bryteren fungerer riktig og går tilbake til OFF-stilling når bakre del av vippebryteren slippes.

Til innkopling trykkes bakre del av vippebryteren inn og skyves fremover. Til låsing trykkes fremre del av vippebryteren inn.

Til utkopling trykkes bakre del av vippebryteren.

Tykkelselære (Fig. 3)

Notene i matriseholderen fungerer som tykkelselære for tillatt skjæretykkelse.

Skjærelinje (Fig. 3)

Kjerven i matriseholderen angir skjærelinjen. Bredden på kjerven tilsvarer skjærebredde. Rett kjerven opp etter skjærelinjen på arbeidsemnet under bearbeidelsen.

Forhåndssmøring

For å øke brukstiden for skjæreverktøy og matrise kan det påføres maskinolje på skjærelinjen. Dette er ytterst viktig ved skjæring av aluminium.

Skjæring (Fig. 4)

Hold maskinen slik at skjærehodet står i rett vinkel (90°) til arbeidsemnet som skal bearbejdes. Maskinen føres lett i skjæreretning.

Utskjæring (Fig. 5)

Til utskjæring må det først lages et rundt hull med en diameter på over 21 mm, der skjærehodet kan settes inn.

Skjæring av bølgeblikk eller trapesblikk (Fig. 6 og 7)

Matrisen plasseres slik at den peker i skjæreretning, hvis det skjæres enten i vinkel eller loddrett til rillene i bølgeblikk eller trapesblikk. Hold selve maskinen parallelt til rillene. Herved må skjærehodet stå i rett vinkel (90°) til skjæreflaten (se hertil fig. 6 og 7).

Avmontering og påmontering av skjæreverktøy og matrise (Fig. 1, 8, 9, 10 og 11)

Viktig:

Før du utfører av- og påmontering av skjæreverktøy og matrise må du alltid forvise deg om at maskinen er slått av og støpselet er trukket ut.

Skjæreverktøy og matrise må alltid skiftes ut sammen. Til avmontering av skjæreverktøy og matrise løsner du sikringskruen med skrunøkkelen. Ta matriseholderen ut av maskinen. Bruk umbrakonøkkelen til løsning av skruene som matrisen er festet med. Ta matrisen ut av matriseholderen. Med umbrakonøkkelen løser du så den skruen skjæreverktøyet er festet med. Skjæreverktøyet trekkes ut av skjæreverktøyholderen.

Til påmontering av skjæreverktøy og matrise setter du skjæreverktøyet slik inn i skjæreverktøyholderen at kjerven i skjæreverktøyet peker mot skruen. Trekk skruen til for å feste skjæreverktøyet. Sett matrisen inn i matriseholderen. Matrisen sikres ved å trekke til skruene. Deretter setter du matriseholderen slik inn i maskinen at skjæreverktøyet settes inn gjennom hullet i matriseholderen. Til festing av matriseholderen trekker du sikringsmutteren til. Etter utskifting av skjæreverktøy og matrise smører du begge med maskinolje og lar maskinen gå en stund.

SERVICE:

OBS!

Før servicearbeider utføres på notfresen må det passes på at denne er slått av og at støpselet er trukket ut av stikkkontakten.

Skifte ut kullbørster (Fig. 12 og 13)

Skift ut kullbørstene når de er slitt ned til grensemerkingen. Begge kullbørstene må skiftes ut samtidig.

For å garantere at maskinen arbeider sikkert og pålitelig bør reparasjoner, servicearbeider eller innstillinger utføres av et autorisert Makita-serviceverksted.

1	Matriisi	9	Ylhäältä	15	Irrotus
2	Matriisipidin	10	Leikkaus uriin nähden kulmassa	16	Kiristys
3	Lukkomutteri	11	Leikkaus uriin nähden pystysuoraan	17	Kuusiokoloavain
4	Ruuviaivain	12	Sivulta	18	Ruuvit
5	Virtakytkin	13	Aalto- ja trapetsipelti	19	Leikkuutyökalu
6	Mittaura ruostumattoman teräksen leikkaamiseen: 1,2 mm	14	Meistin on oltava suorassa kulmassa (90°) leikkuupintaan.	20	Leikkuutyökalan pidin
7	Mittaura pehmeän teräksen leikkaamiseen: 1,6 mm			21	Ruuvi
8	Lovi			22	Rajamerkki
				23	Harjanpidin
				24	Ruuvinväänin

TEKNISET TIEDOT

Malli

JN1601

Maks. leikkauskapasiteetti

Teräs enintään 400 N/mm ²	1,6 mm/16 ga
Teräs enintään 600 N/mm ²	1,2 mm/18 ga
Teräs enintään 800 N/mm ²	0,8 mm/22 ga
Alumiini enintään 200 N/mm ²	2,5 mm/13 ga

Pienin kaarisäde

Ulkoreuna	50 mm
Sisäreuna	45 mm
Iskuluku	2.200 min
Kokonaispituus	261 mm
Nettopaino	1,6 kg

- Jatkuvan tutkimus- ja kehitysohjelman vuoksi pidämme oikeuden muuttaa tässä mainittuja teknisiä ominaisuuksia ilman ennakoilmoitusta.
- Huomaa: Tekniset ominaisuudet saattavat vaihdella eri maissa.

Virransyöttö

Laitteen saa kytkeä ainoastaan virtalähteeseen, jonka jännite on sama kuin tyyppikilvessä ilmoitettu. Laitetta voidaan käyttää ainoastaan yksivaiheisella vaihtovirralla. Laite on kaksinkertaisesti suojaeristetty eurooppalaisten standardien mukaisesti, ja se voidaan tästä syystä liittää maadoittamattomaan pistorasiaan.

Turvaohjeita

Oman turvallisuutesi vuoksi lue mukana seuraavat turvaohjeet.

LISÄTURVAOHJEITA

1. Liitäntäjohton on kuljettava aina koneen takana.
2. Älä kosketa terää äläkä työkalupäätä välittömästi työn päätyttyä; ne voivat olla vielä kuumia ja voit polttaa itsesi.

SÄILYÄ NÄMÄ OHJEET.

KÄYTTÖOHJEET

Matriisipaikan vaihto (kuva 1)

Huomio!

Varmistaudu aina ennen matriisin paikanvaihtoa, että laite on sammutettu ja pistoke irrotettu.

Matriisi on 360° käännettävissä. Matriisin kääntö tapahtuu seuraavasti:

1. Avaa lukkomutteri siihen varatulla ruuviaivaimella.
2. Vedä kevyesti matriisipitimestä ja käännä se haluttuun asentoon.
3. Kiristä lukkomutteri; matriisipidin lukkiutuu paikoilleen haluttuun asentoon.

Matriisissa on neljä kiinteää pysähdystä 90° välein: kulloinkin kohdissa 0°, 90° oikealla ja vasemmalla puolella sekä 180° kohdalla.

1. Avaa lukkomutteri siihen varatulla ruuviaivaimella.
2. Vedä kevyesti matriisipitimestä ja paina samalla hieman kiertäessäsi sitä haluttuun asentoon.
3. Varmistaudu matriisipidintä kevyesti kiertämällä, että se on lukiintunut paikoilleen.
4. Kiristä lukkomutteri; matriisipidin lukkiutuu paikoilleen haluttuun asentoon.

Käynnistys ja pysäytys (kuva 2)

Varoitus:

Tarkista aina ennen pistokkeen liittämistä, toimiiko virtakytkin oikein ja palautuuko se "OFF"-asentoon kytkimen takaosaa painettaessa.

Laite käynnistetään painamalla kytkimen takaosaa ja työntämällä kytkintä eteenpäin. Tämän jälkeen painetaan kytkimen etuosa alas, kytkin lukkiutuu tähän asentoon.

Laite sammutetaan painamalla kytkimen takaosa alas.

Paksuustulkki (kuva 3)

Matriisipitimellä olevat urat toimivat sallitun leikkuvuuden mittatulkkeina.

Leikkuulinjat (kuva 3)

Matriisipitimellä oleva lovi osoittaa leikkuulinjan. Kolon leveys vastaa leikkuvuutta. Suuntaa leikatessasi kolo työkalupäleen leikkauslinjaan.

Voitelu

Sivele leikkukohtaan koneöljyä. Tämä pidentää leikkuutyökalan ja matriisin ikää ja on erikoisen tärkeää alumiinia leikatessa.

Leikkaus (kuva 4)

Pidä laitetta niin, että meisti on suorassa kulmassa (90°) työkappaleeseen. Liikuta laitetta kevyesti leikkausuuntaan.

Aihion irtileikkaaminen (kuva 5)

Irtileikkausta varten on tehtävä ensin yli 21 mm suuruinen reikä, johon meisti voidaan asettaa.

Aalto- ja trapetsipellin leikkaaminen (kuvat 6 ja 7)

Leikattaessa joko kulmassa tai pystysuorassa aalto- tai trapetsipellin uriin nähden matriisi asetetaan näyttämään leikkaussuuntaan. Pidä laitetta urien kanssa samansuuntaisena. Meistin on tällöin oltava suorassa kulmassa (90°) leikkaupintaan (ks. kuvat 6 ja 7).

Leikkuutyökalun ja matriisin asennus ja poisto (kuvat 1, 8, 9, 10 ja 11).

Huomio!

Varmistaudu aina ennen leikkuutyökalun ja matriisin asennusta ja poistoa, että laite on sammutettu ja pistoke irrotettu.

Leikkuutyökalu ja matriisi on vaihdettava aina yhtenä kokonaisuutena. Avaa leikkuutyökalun ja matriisin poistoa varten lukkomutteri ruuviavaimella. Ota sitten matriisinpidin laitteesta. Käytä kuusiokoloavainta ruuvien irrottamiseen, joilla matriisi on kiinnitetty. Ota matriisi matriisinpidikkeestä. Irrota sitten kuusiokoloavaimella, jolla työkalu on kiinni. Vedä leikkuutyökalu leikkuutyökalun pitimeltä.

Kun asennat leikkuutyökalua ja matriisia paikoilleen, aseta leikkuutyökalu sen pitimeen niin, että työkalulla oleva kolo näyttää ruuviin. Kiinnitä leikkuutyökalu ruuvia kiristämällä. Aseta matriisi matriisinpitimeen. Varmista se samoin ruuvia kiristämällä. Aseta lopuksi matriisinpidin laitteeseen niin, että leikkuutyökalu voidaan asettaa matriisipitimen reiän läpi. Leikkuutyökalua ja matriisia vaihtaessasi voitele molemmat koneöljyllä ja anna laitteen käydä jonkin aikaa.

HUOLTO

VARO:

Ennen urajyrsimellä suoritettavia töitä on varmistettava, että se on sammutettu ja pistoke irrotettu.

Hiilien vaihto (Kuvat 12 ja 13)

Hiilet on vaihdettava kun ne ovat kuluneet kulumisrajaan. Hiilet on vaihdettava aina parittain.

Laitteen käyttövarmuuden ja turvallisuuden vuoksi korjaukset ja muut huolto- ja säätötöyt saa suorittaa ainoastaan Makitan hyväksymä huoltopiste.

1	Μήτρα	9	Ανω όψη	15	Ξεσφίξιμο
2	Στήριγμα μήτρας	10	Κόψιμο γωνιακό στα χαράγματα	16	Σφίξιμο
3	Μπουλόνι ασφάλειας	11	Κόψιμο κάθετα στα χαράγματα	17	Εξαγ. κλειδί
4	Γαλλικό κλειδί	12	Πλευρική όψη	18	Βίδες
5	Τραμπαλιστός διακόπτης	13	Κυματοειδής ή τραπεζοειδής λαμαρίνα	19	Κοπτικό
6	Εξάρτημα επεξεργασίας ανοξειδωτου ατσάλιού: 1,2 mm	14	Η κοπτική κεφαλή να είναι ορθογώνια (90°) στην προς κοψιμο επιφάνεια.	20	Στήριγμα κοπτικού
7	Εξάρτημα επεξεργασίας μαλακού ατσάλιού: 1,6 mm			21	Βίδα
8	Εγκοπή			22	Ορια φθοράς
				23	Καπάκι στήριγματος βούρτσας
				24	Κατσαβίδι

ΤΕΧΝΙΚΑ ΧΑΡΑΚΤΗΡΙΣΤΙΚΑ**Μάξιμουμ πάχος κοπής** JN1601

Μεγ. ικανότητες κοπής	
Χάλυβας μέχρι 400 N/mm ²	1,6 mm/16 ga
Χάλυβας μέχρι 600 N/mm ²	1,2 mm/18 ga
Χάλυβας μέχρι 800 N/mm ²	0,8 mm/22 ga
Αλουμίνιο μέχρι 200 N/mm ²	2,5 mm/13 ga
Μίνιμουμ κοπτική ακτίνα	
Εξωτερική κόχη	50 mm
Εσωτερική κόχη	45 mm
K. a. λ.	2.200
Συνολικό μήκος	261 mm
Βάρος νέτο	1,6 kg

- Λόγω του ότι καταβάλλομε προσπάθειες μέσω της έρευνας και περαιτέρω εξέλιξης για τα προϊόντα μας επιφυλασσομένα σχετικά με τροποποιήσεις για τα τεχνικά χαρακτηριστικά που αναφέρονται εδώ.
- Υπόδειξη: Τα τεχνικά χαρακτηριστικά δύνανται να διαφέρουν από χώρα σε χώρα.

Ρευματοδότηση

Η συσκευή επιτρέπεται να συνδεθεί μόνο σε ρεύμα που διαθέτει τάση όπως αυτή που αναγράφεται στην πινακίδα του τύπου, και μπορεί να λειτουργήσει μόνο με μονοφασική παροχή εναλλασσόμενου ρεύματος. Οι συσκευές του τύπου αυτού διαθέτουν διπλή μόνωση βάσει ευρωπαϊκών ντιρεκτίβων και δύνανται ομοίως να συνδεθούν σε ντουί ένωσης άνευ σύμματος γείωσης.

Οδηγίες ασφάλειας

Για την ατομική σας ασφάλεια πρέπει να τηρούνται οι επισυναπτόμενες ντιρεκτίβες ασφάλειας.

ΠΡΟΣΘΕΤΕΣ ΔΙΑΤΑΞΕΙΣ ΑΣΦΑΛΕΙΑΣ

1. Τραβάτε πάντα το καλώδιο προς τα πίσω από το μηχάνημα.
2. Αμέσως μετά την εργασία δεν ακουμπούμε μαχαίρι και τεμάχιο επεξεργασίας, είναι σούπερ-μπερθερμασμένα και μπορεί να προξενήσουν εγκαύματα.

ΦΥΛΑΣΤΕ ΑΥΤΕΣ ΤΙΣ ΟΔΗΓΙΕΣ.**ΟΔΗΓΙΕΣ ΧΡΗΣΗΣ:****Διαφοροποίηση της θέσης μήτρας (Σχ.έδ. 1)**

Σημαντικό:

Πριν διαφοροποιήσετε τη θέση μήτρας, διαβεβαιώνετε πάντα για το ότι η συσκευή σβήστηκε και είναι βγαλμένο το σύρμα.

Η θέση της μήτρας δύνανται να διαφοροποιηθεί κατά 360°. Για τη διαφοροποίηση της θέσης μήτρας κάνομε τα εξής:

1. Λασκάρετε το μπουλόνι ασφάλειας με το σχετικό κλειδί.
2. Σφίξτε ελαφρά το στήριγμα μήτρας και γυρίστε στη θέση λειτουργίας που θέλετε.
3. Σφίξτε το περικόχλιο διασφάλισης για να διασφαλίσετε το στήριγμα μήτρας στη θέση που θέλετε.

Προβλέφθηκαν 4 στοπαρίσματα σε απόσταση ανά περίπτωση 90°: σε 0°, σε 90° στη δεξιά και αριστερή πλευρά καθώς σε 180°.

Για την τοποθέτηση της μήτρας σε ένα από αυτά τα στοπαρίσματα κάμνομε τα εξής:

1. Λασκάρετε το περικόχλιο διασφάλισης με το κατάλληλο κλειδί.
2. Σφίξτε ολίγο το στήριγμα της μήτρας και πατήστε ελαφρά, ενώ περιστρέφετε στην θέση που θέλετε. Το στήριγμα μήτρας πάνει κατά βούληση σε μια των θέσεων στοπαρίσματος.
3. Περιγυρίστε ελαφρά το στήριγμα μήτρας για να διασφαλίσετε το ότι, κάθησε σίγουρα στη θέση του.
4. Περιστρέψτε το περικόχλιο διασφάλισης για να σιγουρέψετε το στήριγμα της μήτρας στη θέση του.

Αναβοσβήσιμο (Σχέδ. 2)

Προσοχή: Πριν τη σύνδεση του καλωδίου παρακαλούμε διαβεβαιώνετε κανονικότητα για την τέλεια λειτουργική ικανότητα του σύρματος και όταν αφήσουμε το πίσω μέρος του τραμπαλιζόμενου διακόπτη να επιστρέφει στη θέση "OFF".

Για το άναμμα, πιέστε το πίσω μέρος του τραμπαλιστού διακόπτη και μπροστούρατε. Μετά για το πάσιμο, πιέστε μέσα το εμπροσθεν μέρος του τραμπαλιστού διακόπτη. Για το σβήσιμο, απλούστατα πατούμε το πίσω μέρος του τραμπαλιστού διακόπτη.

Διαμέτρηση πάχους (Σχέδ. 3)

Οι σχισμές στηρίγματος μήτρας εξημερητούν σαν διαμέτρηση πάχους για το επιτρεπόμενο πάχος κοψίματος.

Κοπτική ευθεία (Σχέδ. 3)

Η χαραγματιά στηρίγματος μήτρας καθορίζει την κοπτική ευθεία. Το πλάτος σχισμής αναλογεί στο κοπτικό πλάτος. Συνοριάζετε κατά την επεξεργασία τη σχισμή σε σχέση με την κοπτική ευθεία στο κομμάτι που δουλεύουμε.

Προ-γρασσάρισμα

Επιθέσατε λάδι μηχανής στην κοπτική ευθεία για αύξηση της περιόδου χρήσης κοπτικού και μήτρας. Αυτό είναι ιδιαίτερα σημαντικό σε κοπές αλουμινίου.

Κόψιμο (Σχέδ. 4)

Κρατάτε το μηχάνημα έτσι, ώστε η κοπτική κεφαλή να βρίσκεται στη δεξιά γωνία (90°) στο προς επεξεργασία τεμάχιο. Κινείτε το μηχάνημα ελαφρά σε κοπτική διακατεύθυνση.

Αποκοπή (Σχέδ. 5)

Για την αποκοπή πρέπει να δουλέψουμε αρχικά μια στρογγυλή οπή με διάμετρο άνω των 21 χιλιοστών στην οποία τρύπα μπορούμε να βάλουμε την κοπτική κεφαλή.

Κοψίματα λαμαρινών κυματοειδών και τραπεζοειδών (Σχέδ. 6 & 7)

Τοποθετήστε τη μήτρα έτσι, ώστε να δείχνει σε κοπτική διακατεύθυνση, αν πρόκειται να κόψουμε σε γωνία ή κάθετα στις σχισμές σε λαμαρίνες κυματοειδείς ή τραπεζοειδείς. Κρατάτε το βασικό μηχάνημα παράλληλα προς τις χαραγματιές. Εδώ πρέπει η κοπτική κεφαλή να βρίσκεται στη δεξιά γωνία (90°) στην κοπτική επιφάνεια (Σχέδ. 6 & 7).

Απο- και συναρμολόγηση κοπτικού και μήτρας (Σχέδ. 1, 8, 9, 10 & 11)

Σημαντικό: Παρακαλούμε διαβεβαιώνετε πάντα πριν την απο- και συναρμολόγηση του κοπτικού και της μήτρας, για το ότι σβήστηκε το μηχάνημα και έχει βγει το καλώδιο.

Το κοπτικό και η μήτρα πρέπει να αντικαθίστανται πάντοτε σαν ενότητα.

Για την αποσυναρμολόγηση του κοπτικού και της μήτρας, λασκάρτε το μπουλόνι ασφαλείας με το κλειδί. Βγάλτε το βάστηγμα μήτρας από το μηχάνημα.

Για το λασκάρισμα των κοχλίων να χρησιμοποιείτε το εξαγ. κλειδί με τους οποίους είναι στερεωμένη η μήτρα.

Αφαιρέστε τη μήτρα από το στήριγμά της. Μετά λασκάρτε με το εξακωχο εξαγ. κλειδί τη βίδα, με την οποία στερεώθηκε το κοπτικό εργαλείο. Τραβήξτε έξω το κοπτικό εργαλείο από το κοπτικό στήριγμα.

Για την τοποθέτηση του κοπτικού εργαλείου και της μήτρας βάλτε το κοπτικό στο στήριγμα έτσι ώστε η χαραγματιά κοπτικού να δείχνει προς τη βίδα. Σφίξτε τη βίδα για τη στερέωση του κοπτικού εργαλείου. Βάλτε τη μήτρα στο στήριγμά της. Διασφαλίστε τη μήτρα με σφίξιμο των κοχλίων. Στη συνέχεια βάλτε το στήριγμα μήτρας στο μηχάνημα έτσι ώστε το κοπτικό εργαλείο να μπει μέσα από την οπή στο στήριγμα της μήτρας. Για τη στερέωση του στηρίγματος μήτρας παρακαλούμε σφίξτε το μπουλόνι διασφάλισης. Μετά την αντικατάσταση κοπτικού εργαλείου και μήτρας γρασσάρετε με λάδι μηχανής και αφήστε το μηχάνημα να λειτουργήσει για λίγο.

ΣΥΝΤΗΡΗΣΗ

ΠΡΟΣΟΧΗ:

Πριν την εκτέλεση εργασιών με τη μηχανή σβήνομε πάντα τη μηχανή και βγάζομε τη πρίζα.

Αντικατάσταση των ψηκτρών καρβουνου (Σχέδ. 12 & 13)

Οι ψήκτρες κάρβουνου πρέπει να αντικαθίστανται, όταν έχουν φθαρεί μέχρι το σημείο μαρκάριαματος. Οι δύο ταυτόσημες ψήκτρες κάρβουνου πρέπει να αντικαθίστανται ταυτόχρονα.

Για τη διασφάλιση της σιγουριάς και αξιοπιστίας των προϊόντων μας πρέπει οι επισκευές, εργασίες συντήρησης ή ρυθμίσεις να εκτελούνται από εξουσιοδοτημένα εργαστήρια σέρβρις πελατών Μάκιτα.

ENGLISH

EC-DECLARATION OF CONFORMITY

The undersigned, Yasuhiko Kanzaki, authorized by Makita Corporation, 3-11-8 Sumiyoshi-Cho, Anjo, Aichi 446-8502 Japan declares that this product

(Serial No. : series production)

manufactured by Makita Corporation in Japan is in compliance with the following standards or standardized documents,

HD400, EN50144, EN55014, EN61000

in accordance with Council Directives, 73/23/EEC, 89/336/EEC and 98/37/EC.

ITALIANO

DICHIARAZIONE DI CONFORMITÀ CON LE NORME DELLA COMUNITÀ EUROPEA

Il sottoscritto Yasuhiko Kanzaki, con l'autorizzazione della Makita Corporation, 3-11-8 Sumiyoshi-Cho, Anjo, Aichi 446-8502 Japan, dichiara che questo prodotto

(Numero di serie: Produzione in serie)

fabbricato dalla Makita Corporation in Giappone è conforme alle direttive europee riportate di seguito:

HD400, EN50144, EN55014, EN61000

secondo le direttive del Consiglio 73/23/CEE, 89/336/CEE e 98/37/CE.

FRANÇAISE

DECLARATION DE CONFORMITÉ CE

Je soussigné, Yasuhiko Kanzaki, mandaté par Makita Corporation, 3-11-8 Sumiyoshi-Cho, Anjo, Aichi 446-8502 Japan, déclare que ce produit

(No. de série: production en série)

fabriqué par Makita Corporation au Japon, est conforme aux normes ou aux documents normalisés suivants,

HD400, EN50144, EN55014, EN61000

conformément aux Directives du Conseil, 73/23/CEE, 89/336/CEE et 98/37/EG.

NEDERLANDS

EG-VERKLARING VAN CONFORMITEIT

De ondergetekende, Yasuhiko Kanzaki, gevolmachtigd door Makita Corporation, 3-11-8 Sumiyoshi-Cho, Anjo, Aichi 446-8502 Japan verklaart dat dit product

(Serienr. : serieproductie)

vervaardigd door Makita Corporation in Japan voldoet aan de volgende normen of genormaliseerde documenten,

HD400, EN50144, EN55014, EN61000

in overeenstemming met de richtlijnen van de Raad 73/23/EEC, 89/336/EEC en 98/37/EC.

DEUTSCH

CE-KONFORMITÄTSERKLÄRUNG

Hiermit erklärt der Unterzeichnete, Yasuhiko Kanzaki, Bevollmächtigter von Makita Corporation, 3-11-8 Sumiyoshi-Cho, Anjo, Aichi 446-8502 Japan, daß dieses von der Firma Makita Corporation in Japan hergestellte Produkt

(Serien-Nr.: Serienproduktion)

gemäß den Ratsdirektiven 73/23/EWG, 89/336/EWG und 98/37/EG mit den folgenden Normen bzw. Normendokumenten übereinstimmen:

HD400, EN50144, EN55014, EN61000.

ESPAÑOL

DECLARACIÓN DE CONFORMIDAD DE LA CE

El abajo firmante, Yasuhiko Kanzaki, autorizado por Makita Corporation, 3-11-8 Sumiyoshi-Cho, Anjo, Aichi 446-8502 Japan, declara que este producto

(Número de serie: producción en serie)

fabricado por Makita Corporation en Japón cumple las siguientes normas o documentos normalizados,

HD400, EN50144, EN55014, EN61000

de acuerdo con las directivas comunitarias, 73/23/EEC, 89/336/EEC y 98/37/CE.

Yasuhiko Kanzaki CE 94



Director Amministratore
Directeur Directeur
Direktor Director

MAKITA INTERNATIONAL EUROPE LTD.

Michigan Drive, Tongwell, Milton Keynes,
Bucks MK15 8JD, ENGLAND

PORTUGUÊS

DECLARAÇÃO DE CONFORMIDADE DA CE

O abaixo assinado, Yasuhiko Kanzaki, autorizado pela Makita Corporation, 3-11-8 Sumiyoshi-Cho, Anjo, Aichi 446-8502 Japan, declara que este produto (N. de série: produção em série)

fabricado pela Makita Corporation no Japão obedece às seguintes normas ou documentos normalizados,

HD400, EN50144, EN55014, EN61000

de acordo com as directivas 73/23/CEE, 89/336/CEE e 98/37/CE do Conselho.

DANSK

EU-DEKLARATION OM KONFORMITET

Undertegnede, Yasuhiko Kanzaki, med fuldmagt fra Makita Corporation, 3-11-8 Sumiyoshi-Cho, Anjo, Aichi 446-8502 Japan, erklærer hermed, at dette produkt

(Løbenummer: serieproduktion)

fremstillet af Makita Corporation i Japan, er i overensstemmelse med de følgende standarder eller norm-sættende dokumenter,

HD400, EN50144, EN55014, EN61000

i overensstemmelse med Rådets Direktiver 73/23/EEC, 89/336/EEC og 98/37/EC.

SVENSKA

EG-DEKLARATION OM ÖVERENSSTÄMMELSE

Undertecknad, Yasuhiko Kanzaki, auktoriserad av Makita Corporation, 3-11-8 Sumiyoshi-Cho, Anjo, Aichi 446-8502 Japan deklarerar att denna produkt (serienummer: serieproduktion)

tillverkad av Makita Corporation i Japan, uppfyller kraven i följande standard eller standardiserade dokument,

HD400, EN50144, EN55014, EN61000

i enlighet med EG-direktiven 73/23/EEC, 89/336/EEC och 98/37/EC.

NORSK

EU's SAMSVARS-ERKLÆRING

Undertegnede, Yasuhiko Kanzaki, med fullmakt fra Makita Corporation, 3-11-8 Sumiyoshi-Cho, Anjo, Aichi 446-8502 Japan bekræfter herved at dette produktet

(Serienr. : serieproduksjon)

fabrikert av Makita Corporation, Japan, er i overensstemmelse med følgende standarder eller standardiserte dokumenter:

HD400, EN50144, EN55014, EN61000,

i samsvar med Råds-direktivene, 73/23/EEC, 89/336/EEC og 98/37/EC.

SUOMI

VAKUUTUS EC-VASTAAVUUDESTA

Makita Corporation, 3-11-8 Sumiyoshi-Cho, Anjo, Aichi 446-8502 Japan valtuuttamana allekirjoittanut, Yasuhiko Kanzaki, vakuuttaa että tämä tämä tuote (Sarja nro : sarjan tuotantoa)

valmistanut Makita Corporation Japanissa vastaa seuraavia standardeja tai stardardoituja asiakirjoja

HD400, EN50144, EN55014, EN61000

neuvoston direktiivien 73/23/EEC, 89/336/EEC ja 98/37/EC mukaisesti.

ΕΛΛΗΝΙΚΑ

ΔΗΛΩΣΗ ΣΥΜΜΟΡΦΩΣΗΣ ΕΚ

Ο υπογράφων, Yasuhiko Kanzaki, εξουσιοδοτημένος από την εταιρεία Makita Corporation, 3-11-8 Sumiyoshi-Cho, Anjo, Aichi 446-8502 Japan, δηλώνει ότι αυτό το προϊόν

(Αύξων Αρ.: παραγωγή σειράς)

κατασκευασμένο από την Εταιρεία Makita στην Ιαπωνία, βρίσκεται σε συμφωνία με τα ακόλουθα πρότυπα ή τυποποιημένα έγγραφα,

HD400, EN50144, EN55014, EN61000

σύμφωνα με τις Οδηγίες του Συμβουλίου, 73/23/EEC, 89/336/EEC και 98/37/KE.

Yasuhiko Kanzaki CE 94

Director Direktor
Direktør Johtaja
Direktör Διευθυντής

MAKITA INTERNATIONAL EUROPE LTD.

Michigan Drive, Tongwell, Milton Keynes,
Bucks MK15 8JD, ENGLAND

ENGLISH

Noise And Vibration

The typical A-weighted sound pressure level is 82 dB (A).

The noise level under working may exceed 85 dB (A).

– Wear ear protection. –

The typical weighted root mean square acceleration value is not more than 2.5 m/s².

FRANÇAISE

Bruit et vibrations

Le niveau de pression sonore pondéré A type est de 82 dB (A).

Le niveau de bruit en fonctionnement peut dépasser 85 dB (A).

– Porter des protecteurs anti-bruit. –

L'accélération pondérée ne dépasse pas 2,5 m/s².

DEUTSCH

Geräusch- und Vibrationsentwicklung

Der typische A-bewertete Schalldruckpegel beträgt 82 dB (A).

Der Lärmpegel kann während des Betriebs 85 dB (A) überschreiten.

– Gehörschutz tragen. –

Der gewichtete Effektivwert der Beschleunigung beträgt nicht mehr als 2,5 m/s².

ITALIANO

Rumore e vibrazione

Il livello di pressione sonora pesata secondo la curva A è di 82 dB (A).

Il livello di rumore durante il lavoro potrebbe superare gli 85 dB (A).

– Indossare i paraorecchi. –

Il valore quadratico medio di accelerazione non supera i 2,5 m/s².

NEDERLANDS

Geluidsniveau en trilling

Het typische A-gewogen geluidsdrukkniveau is 82 dB (A).

Tijdens het werken kan het geluidsniveau 85 dB (A) overschrijden.

– Draag oorbeschermers. –

De typische gewogen effectieve versnellingswaarde is niet meer dan 2,5 m/s².

ESPAÑOL

Ruido y vibración

El nivel de presión sonora ponderada A es de 82 dB (A).

El nivel de ruido en condiciones de trabajo puede que sobrepase los 85 dB (A).

– Póngase protectores en los oídos. –

El valor ponderado de la aceleración no sobrepasa los 2,5 m/s².

PORTUGUÊS

Ruído e Vibração

O nível normal de pressão sonora A é 82 dB (A).

O nível de ruído durante o trabalho pode exceder 85 dB (A).

– Utilize protectores para os ouvidos –

O valor médio da aceleração é inferior a 2,5 m/s².

DANSK

Lyd og vibration

Det typiske A-vægtede lydtryksniveau er 82 dB (A).

Støjniveauet under arbejde kan overstige 85 dB (A).

– Bær hørevern. –

Den vægtede effektive accelerationsværdi overstiger ikke 2,5 m/s².

SVENSKA

Buller och vibration

Den typiska A-vägda ljudtrycksnivån är 82 dB (A).

Bullernivån under pågående arbete kan överstiga 85 dB (A).

– Använd hörselskydd –

Det typiskt vägda effektivvärdet för acceleration överstiger inte 2,5 m/s².

NORSK

Støy og vibrasjon

Det vanlige A-belastede lydtrykksnivå er 82 dB (A).

Under bruk kan støynivået overskride 85 dB (A).

– Benytt hørselvern. –

Den vanlig belastede effektiv-verdi for akselerasjon overskrider ikke 2,5 m/s².

SUOMI

Melutaso ja värinä

Tyypillinen A-painotettu äänenpainetaso on 82 dB (A).

Melutaso työaikaalla saattaa ylittää 85 dB (A).

– Käytä kuulosuojaimia. –

Tyypillinen kiihtyvyyden painotettu tehollisarvo ei ylitä 2,5 m/s².

ΕΛΛΗΝΙΚΑ

Θόρυβος και κραδασμός

Η τυπική Α-μετρούμενη ηχητική πίεση είναι 82 dB (Α).

Η ένταση ήχου υπο συνθήκες εργασίας μπορεί να υπερβεί τα 85 dB (Α).

– Φοράτε ωτοασπίδες. –

Η τυπική αξία της μετρούμενης ρίζας του μέσου τετραγώνου της επιτάχυνσης δεν ξεπερνά τα 2,5 m/s².

Makita Corporation

Anjo, Aichi, Japan

Made in Japan

883894C993