

HILTI

SID/SIW 14-A/22-A

Operating instructions

Mode d'emploi

Brugsanvisning

Bruksanvisning

Bruksanvisning

Käyttöohje

Инструкция по эксплуатации

Kullanma Talimatı

دليل الاستعمال

Lietošanas pamācība

Instrukcija

Kasutusjuhend

ІНСТРУКЦІЯ З ЕКСПЛУАТАЦІЇ

Пайдалану бойынша басшылық

取扱説明書

사용설명서

操作説明書

操作说明书

en

fr

da

sv

no

fi

ru

tr

ar

lv

lt

et

uk

kk

ja

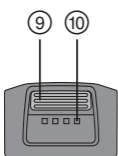
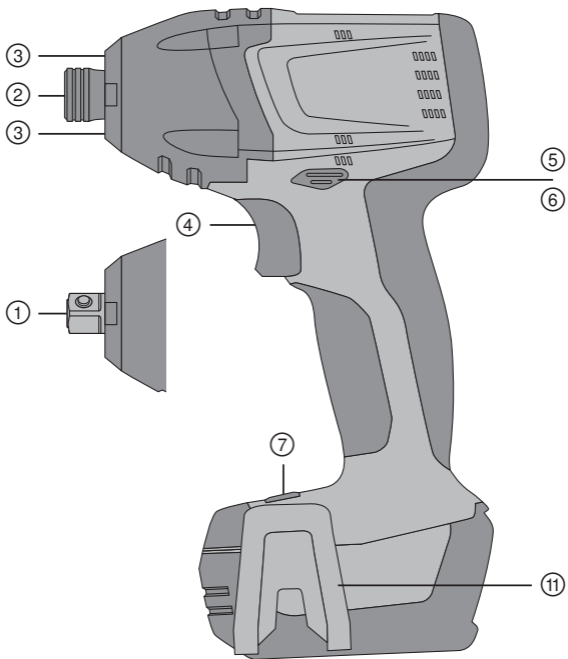
ko

zh

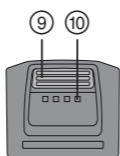
cn



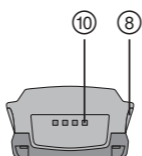
CE



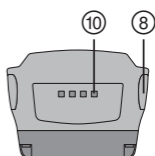
B14 1.6 Ah



B14 3.3 Ah

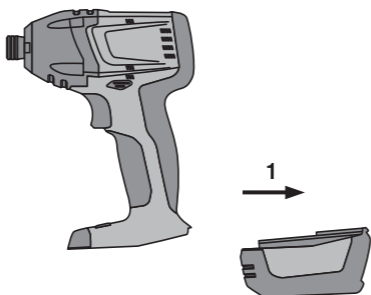


B22 1.6 Ah

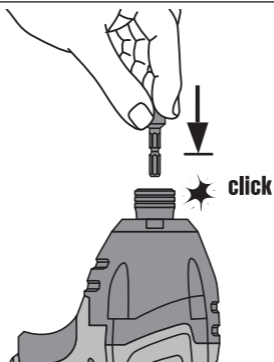


**B22 2.6 Ah
B22 3.3 Ah**

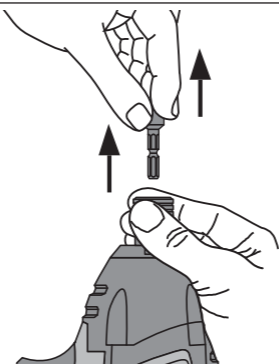
2



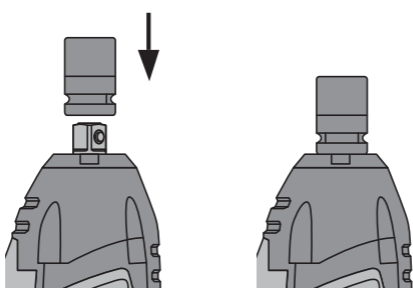
3



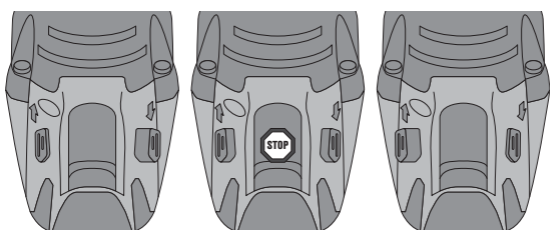
4



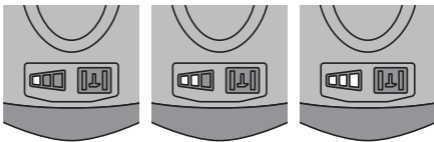
5



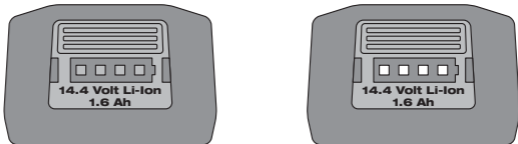
6



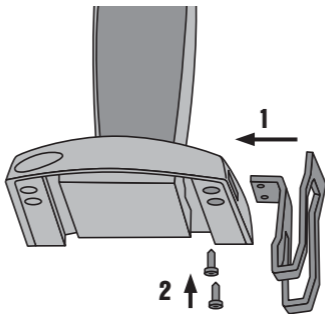
7



8



9



ORIGINAL BRUGSANVISNING

SID 14-A / SID 22-A / SIW 14-A / SIW 22-A Batteri- slagskruemaskine/Batteri- slagnøgle

da

Læs brugsanvisningen grundigt igennem før ibrugtagning.

Opbevar altid brugsanvisningen sammen med maskinen.

Sørg for, at brugsanvisningen altid følger med ved overdragelse af maskinen til andre.

Indholdsfortegnelse

1	Generelle anvisninger	31
2	Beskrivelse	32
3	Værktøj, tilbehør	33
4	Tekniske specifikationer	33
5	Sikkerhedsanvisninger	36
6	Ibrugtagning	39
7	Anvendelse	40
8	Rengøring og vedligeholdelse	42
9	Fejlsøgning	43
10	Bortskaffelse	43
11	Producentgaranti - Produkter	44
12	EF-overensstemmelseserklæring (original)	44

1 Disse tal henviser til illustrationer. Illustrationerne kan du finde på udfoldssiderne på omslaget. Kig på disse sider, når du læser brugsanvisningen.

I denne brugsanvisning betegner »maskinen« altid batteri-slagskruemaskinen eller batteri-slagnøglen SIW 14-A, SIW 22-A, SID 14-A eller SID 22-A med monteret batteri.

Betjeningselementer og maskindele **1**

- ① SIW udvendig firkant
- ② SID indvendig sekskant
- ③ Belysning
- ④ Afbryder (med elektronisk hastighedsstyring)
- ⑤ Omskifter til valg af højre- / venstreløb
- ⑥ Motorbremse
- ⑦ Drejningsmomentomskifter
- ⑧ Frigøringsknapper til batteri SID/W 22-A
- ⑨ Frigøringsknap til batteri SID/W 14-A
- ⑩ Ladetilstands- og fejlvisning (lithium-ion-batteri)
- ⑪ Bæltekrog (ekstratilbehør)

1 Generelle anvisninger

1.1 Signalord og deres betydning

FARE

Står ved en umiddelbart truende fare, der kan medføre alvorlige kvæstelser eller døden.

ADVARSEL

Advarer om en potentielt farlig situation, der kan forårsage alvorlige personskader eller døden.

FORSIGTIG

Advarer om en potentielt farlig situation, der kan forårsage lettere personskader eller materielle skader.

BEMÆRK

Står ved anvisninger om brug og andre nyttige oplysninger.

1.2 Forklaring af piktogrammer og yderligere anvisninger

Advarselssymboler



Generel fare



Advarsel om farlig elektrisk spænding



Advarsel om ætsende stoffer

da

Påbudssymboler



Brug beskyttelsesbriller



Brug sikkerhedshjelm



Brug høreværn



Brug beskyttelseshandsker



Brug støvmaske

Symboler



Læs brugsanvisningen før brug



Affald skal indleveres til genvinding på en genbrugsstation.



volt



Jævnstrøm

n_0

Nominelt omdrejningstal ubelastet

/min

Omdrejninger pr. minut

Placering af identifikationsoplysninger på maskinen

Typebetegnelsen fremgår af typeskiltet, og serienummeret er anbragt på siden af motorhuset. Skriv disse oplysninger i brugsanvisningen, og henvis til disse, når du henvender dig til vores kundeservice eller værksted.

Type:

Generation: 01

Serienummer:

2 Beskrivelse

2.1 Anvendelsesformål

SID 14-A, SIW 14-A, SID 22-A og SIW 22-A er håndholdte batteri-slagskruemaskiner/batteri-slagknøgler. De er velegnede til at spænde og løsne skruer, toppe og bolte med gevind i træ, metal, murværk og beton.

Det er ikke tilladt at bearbejde sundhedsfarlige materialer, f.eks. asbest.

Anvend ikke batterierne som energikilde for andre ikke specificerede forbrugere.

Det er ikke tilladt at modificere eller tilføje ekstra dele til maskinen. Brug kun originalt Hilti-tilbehør og ekstraudstyr for at undgå ulykker.

Maskinen må ikke anvendes til formål, som kræver et præcist/specificeret drejningsmoment. Ved anvendelse af maskinen til formål, som kræver et specificeret drejningsmoment, eller ved hvilke et maksimalt drejningsmoment ikke må overskrides, er der fare for at dreje skruen over eller at beskadige skruen eller emnet. Til sådanne formål skal der anvendes en maskine, hvis drejningsmoment kan indstilles præcist.

Overhold forskrifterne i denne brugsanvisning med hensyn til drift, pleje og vedligeholdelse.

Maskinen er beregnet til professionel brug og må kun betjenes, efterses og vedligeholdes af autoriseret og instrueret personale.

Dette personale skal i særdeleshed informeres om de potentielle farer, der er forbundet med brugen af denne maskine. Der kan opstå farlige situationer ved anvendelse af maskinen og det tilhørende udstyr, hvis det anvendes af personer, der ikke er blevet undervist i brugen af dem, eller hvis de ikke anvendes korrekt i henhold til forskrifterne i denne brugsanvisning.

Maskinen kan med fordel anvendes følgende steder og til følgende formål: på byggepladser, på værksteder, til renovering, til ombygning, til nybygning.

Overhold desuden gældende arbejdsmiljøregler.

da

2.2 Leveringsomfang i kuffert:

- 1 Maskine
- 1 Brugsanvisning
- 1 Hilti-kuffert

2.3 Leveringsomfang i kasse:

- 1 Maskine
- 1 Brugsanvisning

2.4 Til brug af maskinen kræves desuden følgende:

Et batteri B 22/1.6 Li-Ion, B 22/2.6 Li-Ion, B 22/3.3 Li-Ion, B 14/1.6 Li-Ion eller B 14/3.3 Li-Ion med lader C4/36-90 eller C4/36-350 eller C 4/36 eller C 4/36-ACS eller C 4/36-ACS TPS.

2.5 Lithium-ion-batteriers ladetilstand

Lysdiode lyser	Lysdiode blinker	Ladetilstand C
Lysdiode 1, 2, 3, 4	-	$C \geq 75 \%$
Lysdiode 1, 2, 3	-	$50 \% \leq C < 75 \%$
Lysdiode 1, 2	-	$25 \% \leq C < 50 \%$
Lysdiode 1	-	$10 \% \leq C < 25 \%$
-	Lysdiode 1	$C < 10 \%$

3 Værktøj, tilbehør

Betegnelse	Kort betegnelse	Beskrivelse
Borholder		S-BH 50
Lader til Li-Ion-batterier	C 4/36-ACS	
Lader til Li-Ion-batterier	C 4/36	
Lader til lithium-ion-batterier	C 4/36-90	
Lader til lithium-ion-batterier	C 4/36-350	
Batteri	B 14/3.3, B 14/1.6 Li-Ion	
Batteri	B 22/2.6, B 22/1.6 Li-Ion	
Batteri	B 22/3.3 Li-Ion	
Bæltekrog		

Betegnelse	Beskrivelse
Bit	Sekskant-bit, bitadapter, bor med sekskantskaft
Top	Slagskruetop

4 Tekniske specifikationer

Ret til tekniske ændringer forbeholdes!

Maskine	SID 14-A	SIW 14-A
Nominal spænding	14,4 V	14,4 V

Maskine	SID 14-A	SIW 14-A
Vægt (inklusive batteri og værktøjs-holder) i henhold til EPTA-procedure 01/2003	1,3 kg	1,3 kg
Mål (L x B x H)	151 mm x 81 mm x 228 mm	154 mm x 81 mm x 228 mm
Nominelt omdrejningstal ubelastet Pos I	0... 1.000/min	0... 1.000/min
Nominelt omdrejningstal ubelastet Pos II	0... 1.500/min	0... 1.500/min
Nominelt omdrejningstal ubelastet Pos. III	0... 2.500/min	0... 2.300/min
Slagtal	Maks. 3.100 1/min	Maks. 3.400 1/min
Indstilling af omdrejningstal	tre trin	tre trin
Standardskrue	M8 - M16	M8 - M16
Meget kraftig skrue	M6 - M12	M6 - M12
Værktøjsholder	1/4" indvendig sekskant med sikkerhedsmanchet	1/2" udvendig firkant med halvkugle og 3/8" med låsering
Styring af omdrejningstal	Elektronisk via afbryder	Elektronisk via afbryder
Højre-/venstreløb	Elektrisk omskifter med omskiftningsspærre under drift	Elektrisk omskifter med omskiftningsspærre under drift
Dybafladningsbeskyttelse	ja	

Maskine	SID 22-A	SIW 22-A
Nominel spænding	21,6 V	21,6 V
Vægt (inklusive batteri og værktøjs-holder) i henhold til EPTA-procedure 01/2003	1,5 kg	1,5 kg
Mål (L x B x H)	151 mm x 94 mm x 228 mm	154 mm x 94 mm x 228 mm
Nominelt omdrejningstal ubelastet Pos I	0... 1.000/min	0... 1.000/min
Nominelt omdrejningstal ubelastet Pos II	0... 1.500/min	0... 1.500/min
Nominelt omdrejningstal ubelastet Pos. III	0... 2.500/min	0... 2.300/min
Slagtal	Maks. 3.450 1/min	Maks. 3.500 1/min
Indstilling af omdrejningstal	tre trin	tre trin
Standardskrue	M8 - M16	M8 - M16
Meget kraftig skrue	M6 - M12	M6 - M12
Værktøjsholder	1/4" indvendig sekskant med sikkerhedsmanchet	1/2" udvendig firkant med halvkugle og 3/8" med låsering
Styring af omdrejningstal	Elektronisk via afbryder	Elektronisk via afbryder
Højre-/venstreløb	Elektrisk omskifter med omskiftningsspærre under drift	Elektrisk omskifter med omskiftningsspærre under drift
Dybafladningsbeskyttelse	ja	ja

BEMÆRK

Med drejningsmomentomskifteren kan du vælge imellem tre drejningsmomenter.

Maskine	I-position	II-position	III-position
SID 14-A	50 Nm	100 Nm	150 Nm
SIW 14-A ($\frac{3}{8}$ " firkant)	65 Nm	115 Nm	160 Nm
SIW 14-A ($\frac{1}{2}$ " firkant)	80 Nm	120 Nm	185 Nm
SID 22-A	60 Nm	110 Nm	165 Nm
SIW 22-A ($\frac{3}{8}$ " firkant)	75 Nm	120 Nm	175 Nm
SIW 22-A ($\frac{1}{2}$ " firkant)	90 Nm	135 Nm	200 Nm

da

BEMÆRK

Det vibrationsniveau, der angives i disse anvisninger, er målt med en målemetode, der opfylder bestemmelserne i EN 60745, og kan anvendes i forbindelse med en sammenligning af forskellige elværktøjer. Det kan også anvendes til en foreløbig vurdering af vibrationsbelastningen. Det angivne vibrationsniveau dækker de væsentlige anvendelsesformål for elværktøj. Hvis elværktøjet imidlertid anvendes til andre formål, med andre indsatsværktøjer eller utilstrækkelig vedligeholdelse, kan vibrationsniveauet afvige. Dette kan forøge vibrationsbelastningen i hele arbejdstiden markant. For at opnå en præcis vurdering af vibrationsbelastningen bør også den tid, hvor maskinen er slukket eller blot kører uden at blive anvendt, inddrages. Dette kan reducere vibrationsbelastningen i hele arbejdstiden markant. Fastlæg yderligere sikkerhedsforanstaltninger til beskyttelse af brugeren mod vibrationspåvirkninger, f.eks. er det vigtigt at vedligeholde elværktøj og indsatsværktøj, at holde hænderne varme og at organisere arbejdsprocesserne.

Støjoplysninger (målt i henhold til EN 60745-1):

Typisk A-vægtet lydeffektniveau for SID 14-A og SIW 14-A	94 dB (A)
Typisk A-vægtet lydeffektniveau for SID 22-A og SIW 22-A	97 dB (A)
Typisk A-vægtet lydtrykniveau for SID 14-A og SIW 14-A	83 dB (A)
Typisk A-vægtet lydtrykniveau for SID 22-A og SIW 22-A	86 dB (A)
Usikkerhed for de nævnte lyd-niveauer	3 dB (A)

Yderligere oplysninger iht. EN 60745

Triaksiale vibrationsværdier (vibrationsvektorsum)	målt i henhold til EN 60745-2-2
Slagskruning af monteringslementer, maks. størrelse, til værktøjet SID 22-A og SIW 22-A, a_h	11 m/s ²
Slagskruning af monteringslementer, maks. størrelse, til værktøjet SID 14-A og SIW 14-A, a_h	7,5 m/s ²
Usikkerhed (K)	1,5 m/s ²

Batteri	B 22/1.6 Li-Ion	B 22/2.6 Li-Ion	B 22/3.3 Li-Ion
Nominel spænding	21,6 V	21,6 V	21,6 V
Batterikapacitet	1,6 Ah	2,6 Ah	3,3 Ah
Energiindhold	34,56 Wh	56,16 Wh	71,28 Wh
Vægt	0,48 kg	0,78 kg	0,78 kg
Temperaturovervågning	ja	ja	ja
Batteritype	Lithium-ion	Lithium-ion	Lithium-ion
Antal battericeller	6 stk.	12 stk.	12 stk.

Batteri	B 14/1.6 Li-Ion	B 14/3.3 Li-Ion
Nominel spænding	14,4 V	14,4 V
Batterikapacitet	1,6 Ah	3,3 Ah
Energiindhold	23,04 Wh	47,52 Wh
Vægt	0,36 kg	0,58 kg
Temperaturovervågning	ja	ja
Batteritype	Lithium-ion	Lithium-ion
Antal battericeller	4 stk.	8 stk.

da

5 Sikkerhedsanvisninger

BEMÆRK

Sikkerhedsafsnittet i kapitlet 5.1 indeholder alle generelle sikkerhedsanvisninger vedrørende elværktøj, og i henhold til gældende bestemmelser skal disse anføres i brugsanvisningen. Der kan således forekomme anvisninger, der ikke er relevante for denne maskine.

5.1 Generelle sikkerhedsanvisninger for elværktøj

a) ADVARSEL

Læs alle sikkerhedsanvisninger og instruktioner. Hvis sikkerhedsanvisningerne og instruktionerne ikke overholdes, er der risiko for elektrisk stød, brand og/eller alvorlige personskader. **Opbevar alle sikkerhedsanvisninger og instruktioner til senere brug.** Det benyttede begreb "elværktøj" i sikkerhedsanvisningerne refererer til elektriske maskiner (med netledning) og batteridrevne maskiner (uden netledning).

5.1.1 Arbejdspladssikkerhed

- Sørg for at holde arbejdsområdet ryddeligt og godt oplyst.** Uorden eller uoplyste arbejdsområder øger faren for uheld.
- Brug ikke elværktøj i eksplosionstruede omgivelser, hvor der er brændbare væsker, gasser eller støv.** Maskiner kan slå gnister, der kan antænde støv eller dampe.
- Sørg for, at andre personer og ikke mindst børn holdes væk fra arbejdsområdet, når maskinen er i brug.** Hvis man distraheres, kan man miste kontrollen over maskinen.

5.1.2 Elektrisk sikkerhed

- Elværktøjets stik skal passe til kontakten. Stikket må under ingen omstændigheder ændres. Brug ikke adapterstik sammen med jordforbundne elværktøj.** Uændrede stik, der passer til kontakterne, nedsætter risikoen for elektrisk stød.
- Undgå kropskontakt med jordforbundne overflader som f.eks. rør, radiatorer, komfurer og køleskabe.** Hvis din krop er jordforbundet, øges risikoen for elektrisk stød.
- Elværktøj må ikke udsættes for regn eller fugt.** Indtrængning af vand i elværktøj øger risikoen for elektrisk stød.
- Brug ikke ledningen til formål, den ikke er beregnet til (f.eks. må man aldrig bære elværktøjet i ledningen, hænge det op i ledningen eller rykke i ledningen for at trække stikket ud af kontakten). Beskyt ledningen mod varme, olie, skarpe kanter eller maskindele, der er i bevægelse.** Beskadigede eller sammenviklede ledninger øger risikoen for elektrisk stød.
- Hvis maskinen benyttes i det fri, må der kun benyttes en forlængerledning, der er egnet til udendørs brug.** Brug af forlængerledning til udendørs brug nedsætter risikoen for elektrisk stød.
- Hvis det ikke kan undgås at anvende elværktøjet i fugtige omgivelser, skal du anvende et fejlstrømsrelæ.** Anvendelsen af et fejlstrømsrelæ nedsætter risikoen for et elektrisk stød.

5.1.3 Personlig sikkerhed

- Det er vigtigt at være opmærksom, se, hvad man laver, og bruge maskinen fornuftigt. Man bør ikke bruge elværktøjet, hvis man er træt, har nydt alkohol eller er påvirket af medicin eller euforiserende stoffer.** Få sekundær uopmærksomhed ved brug af elværktøjet kan medføre alvorlige personskader.

- b) **Brug beskyttelsesudstyr, og hav altid beskyttelsesbriller på.** Brug af sikkerhedsudstyr som f.eks. støvmaske, skridsikert fodtøj, beskyttelseshjelm eller høreværn afhængigt af maskintype og anvendelse nedsætter risikoen for personskader.
- c) **Undgå utilsigtet igangsætning. Kontrollér, at elværktøjet er frakoblet, før du slutter det til strømforsyningen og/eller batteriet, tager det op eller transporterer det.** Undgå at bære elværktøjet med fingeren på afbryderen, og sørg for, at det ikke er tændt, når det slutes til nettet, da dette øger risikoen for personskader.
- d) **Fjern indstillingsværktøj eller skruenøgler, inden elværktøjet tændes.** Hvis et stykke værktøj eller en nøgle sidder i en roterende maskindel, er der risiko for personskader.
- e) **Undgå at arbejde i unormale kroppsstillinger. Sørg for at stå sikkert, mens der arbejdes, og kom ikke ud af balance.** Det er derved nemmere at kontrollere elværktøjet, hvis der skulle opstå uventede situationer.
- f) **Brug egnet arbejdstøj. Undgå løse beklædningsgenstande eller smykker. Hold hår, tøj og handsker væk fra dele, der bevæger sig.** Dele, der er i bevægelse, kan gribe fat i løstsiddende tøj, smykker eller langt hår.
- g) **Hvis støvudsugnings- og opsamlingsudstyr kan monteres, er det vigtigt, at dette tilsluttes og benyttes korrekt.** Ved at anvende en støvudsugning er det muligt at nedsætte risiciene som følge af støv.

5.1.4 Anvendelse og pleje af elværktøj

- a) **Undgå at overbelaste maskinen. Brug altid en maskine, der er beregnet til det stykke arbejde, der skal udføres.** Med det rigtige værktøj arbejder man bedst og mest sikkert inden for det angivne effektområde.
- b) **Brug ikke maskinen, hvis afbryderen er defekt.** En maskine, der ikke kan startes og stoppes, er farlig og skal repareres.
- c) **Træk stikket ud af stikkontakten, og/eller fjern batteriet fra maskinen, inden du foretager indstillinger på den, skifter tilbehørsdele eller lægger den til side.** Disse sikkerhedsforanstaltninger forhindrer utilsigtet start af elværktøjet.
- d) **Opbevar ubenyttede maskiner uden for børns rækkevidde. Lad aldrig personer, der ikke er fortrolige med maskinen eller ikke har gennemlæst sikkerhedsanvisningerne benytte maskinen.** Maskiner er farlige, hvis de benyttes af ukyndige personer.
- e) **Sørg for at pleje elværktøjet omhyggeligt. Kontrollér, om bevægelige dele fungerer korrekt og ikke sidder fast, og om delene er brækket eller beskadiget, således at elværktøjets funktion påvirkes. Få beskadigede dele repareret, inden elværktøjet tages i brug.** Mange uheld skyldes dårligt vedligeholdte maskiner.
- f) **Sørg for, at skæreværktøjer er skarpe og rene.** Omhyggeligt vedligeholdte skæreværktøjer med skarpe skærekanter sætter sig ikke så hurtigt fast og er nemmere at føre.
- g) **Anvend elværktøj, tilbehør, indsatsværktøj osv. i overensstemmelse med disse anvisninger. Tag hensyn til arbejdsforholdene og det arbejde, der skal udføres.** I tilfælde af anvendelse af maskinen til formål, som ligger uden for det fastsatte anvendelsesområde, kan der opstå farlige situationer.

5.1.5 Anvendelse og pleje af batteridrevet elværktøj

- a) **Oplad kun batterier i ladere, der er anbefalet af fabrikanten.** Der er risiko for brand, hvis en lader, der er beregnet til et bestemt batteri, anvendes til opladning af en anden batteritype.
- b) **Brug kun de batterier, der er beregnet til elværktøjet.** Brug af andre batterier øger risikoen for personskader og er forbundet med brandfare.
- c) **Ikke benyttede batterier må ikke komme i berøring med kontorclips, mønter, nøgler, søm, skruer eller andre små metalgenstande, da disse kan kortslutte kontakterne.** En kortslutning mellem batterikontakterne øger risikoen for personskader i form af forbrændinger.
- d) **Hvis batteriet anvendes forkert, kan der løbe væske ud af batteriet. Undgå at komme i kontakt med denne væske. Hvis det alligevel skulle ske, skylles med vand. Søg læge, hvis væsken kommer i øjnene.** Batterivæske kan give hudirritation eller forbrændinger.

5.1.6 Service

- a) **Sørg for, at elværktøjet kun reparerer af kvalificerede fagfolk, og at der altid benyttes originale reservedele.** Dermed sikres størst mulig elværktøjsikkerhed.

5.2 Yderligere sikkerhedsanvisninger

5.2.1 Personlig sikkerhed

- a) **Hold maskinen på de isolerede grebsflader, når du udfører opgaver, hvor skruen kan ramme skjulte strømledninger.** Ved kontakt mellem skruen og en spændingsførende ledning kan også metalliske værktøjsdele sættes under spænding, hvilket kan medføre elektrisk stød.
- b) **Brug høreværn.** Støjpåvirkningen kan medføre høretab.
- c) **Anvend de ekstra håndtag, der følger med maskinen.** Hvis du mister kontrollen, kan det medføre personskader.
- d) **Hvis maskinen anvendes uden støvudsugning, skal du bruge åndedrætsværn.**
- e) **Hold pauser under arbejdet, og lav afspændings- og fingerrøvelser, så dine fingre får en bedre blodgennemstrømning.**
- f) **Undgå at berøre roterende dele. Tænd først maskinen, når du befinder dig i arbejdsområdet.** Berøring af roterende dele, især roterende værktøjer, kan medføre personskader.
- g) **Sæt omskifteren til valg af højre-/venstreløb i midterposition (startspærre) under opbevaring og transport af maskinen.**
- h) **Børn bør gøres opmærksomme på, at de ikke må lege med maskinen.**
- i) **Maskinen må ikke anvendes af børn eller svagelige personer, der ikke er instrueret i brugen.**
- j) Støv fra materialer såsom blyholdig maling, visse træsorter, mineraler og metal kan være sundhedsfarlige. Berøring eller indånding af støv kan medføre allergiske reaktioner og/eller luftvejssygdomme hos brugeren eller personer, der opholder sig i nærheden. Bestemte støvtyper, f.eks. støv fra ege- og bøgetræ, er kræftfremkaldende, især i forbindelse med tilsætningsstoffer til træbehandling (kromat, træbeskyttelsesmidler). Asbestholdige materialer må kun bearbejdes af fagfolk. **Anvend så vidt muligt støvudsugning. For at sikre en effektiv støvudsugning anbefales det at anvende en egnet mobil støvudsugning anbefalet af Hilti til træ- og/eller mineralstøv, som er tilpasset til det pågældende elværktøj. Sørg for god udluftning af arbejdspladsen. Det anbefales at bruge åndedrætsværn med filterklasse P2. Overhold de gældende nationale forskrifter vedrørende de materialer, der skal bearbejdes.**

5.2.2 Omhyggelig omgang med og brug af elværktøj

- a) **Sørg for at sikre emnet. Brug fastspændingsværktøj eller en skruestik til at fastspænde emnet.** På den måde holdes det mere sikkert fast end med hånden, og du har desuden begge hænder fri til at betjene maskinen.
- b) **Kontrollér, at værktøjet passer til maskinens værktøjsholder, og at det er låst korrekt fast i holderen.**
- c) **Kontrollér, at skruerne og emnet passer til det drejningsmoment, maskinen frembringer.** Et for højt drejningsmoment kan overbelaste, strække eller beskadige skruerne eller emnet og dermed føre til farlige situationer eller personskader.

5.2.3 Omhyggelig omgang med og brug af batteridrevet elværktøj

- a) **Kontroller, at instrumentet er slukket, inden batteriet sættes i.** Det kan være farligt at sætte et batteri i en maskine, der er tændt.
- b) **Udsæt ikke batterier for høje temperaturer, og hold dem væk fra ild.** Der er eksplosionsfare.
- c) **Batterierne må ikke adskilles, klemmes, opvarmes til over 80 °C eller brændes.** I modsat fald er der fare for brand, eksplosion og ætsning.
- d) **Undgå indtrængning af fugt.** Indtrængende fugt kan medføre en kortslutning og forårsage forbrændinger eller brand.
- e) **Anvend kun de godkendte batterier til den enkelte maskine.** Hvis der anvendes andre batterier, eller hvis batterierne anvendes til andre formål, er der fare for brand og eksplosion.
- f) **Læs de særlige retningslinjer for transport, opbevaring og brug af lithium-ion-batterier.**

- g) Fjern batteriet ved opbevaring og transport af maskinen.
- h) Undgå, at der sker en kortslutning i batteriet. **Kontrollér, at batterikontakterne og maskinen er ren og fri for fremmedlegemer, før du sætter batteriet i maskinen.** Hvis kontakterne til batteriet kortsluttes, er der risiko for brand, eksplosion og ætsning.
- i) **Defekte batterier (for eksempel batterier med revner, ødelagte dele, bøjede, tilbageslåede og/eller udtrukne kontakter) må ikke genoplades og genbruges.**
- j) Hvis batteriet er for varmt til at holde ved, kan det være defekt. **Placer apparatet på et ikke-brændbart sted i tilstrækkelig afstand til brændbare materialer, hvor det er muligt at holde øje med det, og lad det køle af. Kontakt Hiltis serviceafdeling, når batteriet er kølet af.**

5.2.4 Elektrisk sikkerhed



Kontrollér før påbegyndelse af arbejdet arbejdsområdet for skjulte elektriske ledninger, gas- og vandrør, f.eks. med en metaldetektor. Udvendige metaldele på maskinen kan blive spændingsførende, hvis du f.eks. utilsigtet har beskadiget en elledning. Dette medfører en alvorlig fare for at få elektrisk stød.

5.2.5 Arbejdsplads

- a) **Sørg for god belysning på arbejdspladsen.**
- b) **Sørg for god udluftning af arbejdspladsen.** Dårligt udluftede arbejdspladser kan være sundhedsskadelige som følge af støvpåvirkningen.

5.2.6 Personligt beskyttelsesudstyr



**Brugeren og personer, der opholder sig i nærheden, skal under brugen af maskinen bære beskyttelsesbriller, sikkerhedshjelm, høreværn, beskytteshandsker og et let ånde-
drætsværn.**

6 Ibrugtagning



6.1 Korrekt håndtering af batteriet

BEMÆRK

Ved lave temperaturer forringes batterieffekten. Arbejd kun med et fuldt opladet batteri. Derved får du det maksimale udbytte af batteriet. Udskift batteriet rettidigt. Sæt samtidig det afladene batteri til opladning, så det er klar til næste gang, der skal skiftes batteri.

Opbevar batteriet køligt og tørt. Opbevar ikke batteriet i direkte sollys, på radiatorer eller i et vindue. Når batteriet ikke længere kan anvendes, skal de bortskaffes miljømæssigt forsvarligt og sikkert.

6.2 Opladning af batteri



FARE

da Brug kun de Hilti-batterier og -ladere, der er angivet i afsnittet "Tilbehør".

6.2.1 Førstegangsopladning af et nyt batteri

Lad batterierne helt op før første ibrugtagning.

6.2.2 Genopladning af et brugt batteri

Kontrollér, at batteriet er rent og tørt, før det sættes i opladeren.

Læs betjeningsvejledningen til opladeren for at få oplysninger om fremgangsmåden ved genopladning.

Lithium-ion-batterier er altid klar til brug, også når de kun er delvist opladet. Ladestatus vises ved hjælp af lysdioderne (se brugsanvisningen til laderen).

6.3 Isætning af batteri

FORSIGTIG

Kontrollér, at maskinen er slukket, og at omskifteren til valg af højre-/venstreløb står i midterposition (startspærre), før batteriet sættes i maskinen. Brug kun de Hilti-batterier, der er godkendt til brug sammen med din maskine.

FORSIGTIG

Kontrollér, at batterikontakterne og maskinen er ren og fri for fremmedlegemer, før du sætter batteriet i maskinen.

1. Skub batteriet i maskinen bagfra, indtil det går i indgreb med et tydeligt dobbeltklik på anslaget.
2. **FORSIGTIG Hvis batteriet ikke er sat korrekt i, kan det falde af under arbejdet.**

FORSIGTIG Hvis batteriet falder af, kan det medføre skader på dig eller andre.

Kontrollér 'før arbejdets begyndelse, at batteriet er sat korrekt i maskinen.

6.4 Udtagning af batteri 2

1. Tryk på den ene eller begge frigøringsknapper.
2. Træk batteriet tilbage og ud af maskinen.

6.5 Transport og opbevaring af batterier

Træk batteriet ud af låsepositionen (arbejdsstilling) til første stopposition (transportstilling).

Hvis du fjerner batteriet fra en maskine i forbindelse med transport eller opbevaring, skal du sørge for, at kontakterne på batteriet ikke kortsluttes. Fjern løse metaldele, f.eks. skruer, søm, klammer, løse skruebits, tråd eller metalspånere fra kufferten, værktøjskassen eller transportbeholderen, eller sørg for, at batteriet ikke kan komme i kontakt med sådanne dele.

Ved forsendelse af batterier (vej-, skinne-, sø- eller lufttransport) skal nationalt og internationalt gældende transportforskrifter overholdes.

7 Anvendelse

7.1 Værktøjsskift

FORSIGTIG

Anvend beskyttelseshandsker, når der skal skiftes værktøj, da værktøjet bliver meget varmt ved brug.

Kontrollér, at værktøjets indstiksende er ren. Rengør om nødvendigt indstiksenden.

7.1.1 Værktøjsskift på SID 14-A og SID 22-A

BEMÆRK

Maskinen er forsynet med en 1/4" indvendig værktøjsholder med sikkerhedsmanchet.

7.1.1.1 Montering af skrueværktøj 3

1. Sæt omskifteren til valg af højre-/venstreløb i midterposition, eller tag batteriet ud af maskinen.
2. Sæt skrueværktøjet i værktøjsholderen indtil anslag, og lad det gå i indgreb.

7.1.1.2 Afmontering af skrueværktøj 4

1. Sæt omskifteren til valg af højre-/venstreløb i midterposition, eller tag batteriet ud af maskinen.
2. Træk ringen på værktøjsholderen fremad, og hold den fast.
3. Træk skrueværktøjet ud af værktøjsholderen, og slip derefter ringen.

7.1.2 Værktøjsskift SIW 14-A og SIW 22-A 5

BEMÆRK

Maskinen er forsynet med to forskellige værktøjsholdere: 1/2" udvendig firkant med halvkugle eller 3/8" med låsering.

7.1.2.1 Montering af top (værktøj)

1. Sæt omskifteren til valg af højre-/venstreløb i midterposition, eller tag batteriet ud af maskinen.
2. Sørg for, at hullet i siden af toppen står ud for halvkuglen i værktøjsholderen.
3. Tryk toppen på værktøjsholderen, indtil den går i indgreb.

7.1.2.2 Afmontering af top (værktøj)

1. Sæt omskifteren til valg af højre-/venstreløb i midterposition, eller tag batteriet ud af maskinen.
2. Tryk værktøjsholderens halvkugler ind gennem hullet i siden af toppen.
3. Træk toppen af værktøjsholderen.

7.2 Indstilling af højre- eller venstreløb 6

BEMÆRK

Værktøjsspindlen indstilles til højre-/venstreløb ved hjælp af omskifteren til valg af højre-/venstreløb. En spærre forhindrer skift mellem højre- og venstreløb, når maskinen er i gang. Når omskifteren til valg af højre-/venstreløb står i midterpositionen, er afbryderen blokeret. Tryk omskifteren til valg af højre-/venstreløb til højre (i maskinens arbejdsretning) = højreløb. Tryk omskifteren til valg af højre-/venstreløb til venstre (i maskinens arbejdsretning) = venstreløb.

BEMÆRK

Maskinens belysning kan ikke erstatte en almindelig god arbejdsbelysning.

7.3 Drejningsmomentomskifter 7

Med drejningsmomentomskifteren kan du vælge mellem tre drejningsmomenter (kapitlet Tekniske data).

Tryk på omskifteren for at skifte mellem de forskellige momenttrin.

7.4 Tænd/sluk

Hastigheden reguleres trinløst mellem det minimale og det maksimale omdrejningstal ved at trykke afbryderen langsomt ind.

7.5 Fastskruing af skruer og bolte

7.5.1 Isætning af bor/borholder

1. Sæt omskifteren til valg af højre-/venstreløb i midterposition, eller tag batteriet ud af maskinen.
2. Sæt den ønskede bits/top i værktøjsholderen.

7.5.2 Skruing

ADVARSEL

Kontrollér, at skruerne og emnet passer til det drejningsmoment, maskinen frembringer. Et for højt drejningsmoment kan overbelaste, strække eller beskadige skruerne eller emnet og dermed føre til farlige situationer eller personskader.

1. Indstil maskinen til højre-/venstreløb på omskifteren til valg af højre-/venstreløb.
2. Vælg det ønskede drejningsmoment ved at indstille drejningsmomentomskifteren.

7.6 Aflæsning af ladetilstandsindikatoren på Li-Ion-batterier

BEMÆRK

Under arbejdet er det ikke muligt at få vist ladetilstanden. Når lysdiode 1 blinker, indikerer det kun, at batteriet er helt afladet eller for varmt (temperatur >80 °C).

da

Lithium-ion-batteriet er forsynet med en ladetilstandsindikator. Under opladningen vises ladetilstanden på indikatoren på batteriet (se kapitlet Lithium-ion-batteriers ladetilstand). I standbytilstand vises ladetilstanden af de fire lysdioder i tre sekunder ved at trykke på en af låsetasterne på batteriet.

7.7 Bæltekrog

FORSIGTIG

Kontrollér før arbejdets begyndelse, at bæltekrogen er sikkert fastgjort.

Med bæltekrogen kan du fastgøre maskinen i bæltet tæt på kroppen. Endvidere er det muligt for venstrehåandede at placere bæltekrogen på den anden side af maskinen.

1. Træk batteriet ud af maskinen.
2. Sæt skruepladen i den dertil beregnede foring.
3. Fastgør bæltekrogen med de to skruer.

8 Rengøring og vedligeholdelse

FORSIGTIG

Tag batteriet ud af maskinen før rengøring for at forhindre utilsigtet start af maskinen!

8.1 Rengøring af bor etc.

Fjern støv og skidt, som har sat sig fast, og beskyt overfladen mod korrosion ved med jævne mellemrum at aftørre med en klud fugtet i olie.

8.2 Rengøring af maskinen

FORSIGTIG

Hold maskinen, især gribepladerne, tørre, rene og fri for olie og fedt. Anvend ikke silikoneholdige plejemidler.

Maskinhuset er fremstillet af et slagfast plastmateriale. Grebene er fremstillet af et elastomer-materiale.

Anvend aldrig maskinen, hvis ventilationsåbningerne er tilstoppede! Rengør forsigtigt ventilationsåbningerne med en tør børste. Sørg for, at der ikke trænger fremmedlegemer ind i maskinen. Rengør jævnlige huset udvendigt med en let fugtig klud. Anvend ikke spray, dampstråler eller rindende vand til rengøring! Det kan forringe maskinens elektriske sikkerhed.

8.3 Vedligeholdelse

ADVARSEL

Reparationer på de elektriske dele må kun udføres af en elektriker.

Kontrollér regelmæssigt alle udvendige dele på maskinen for beskadigelse og fejlfri funktion. Brug ikke maskinen, hvis der er beskadigede dele, eller hvis der er betjeningslementer, som ikke fungerer fejlfrit. Send maskinen til reparation hos Hilti-service.

8.4 Vedligeholdelse af Li-Ion-batterier

Undgå indtrængning af vand.

Lad batterierne helt op før første ibrugtagning.

For at sikre en maksimal levetid for batterierne skal du holde op med at bruge batteriet, når maskinens ydelse falder markant.

BEMÆRK

Hvis du fortsætter med at bruge maskinen, standses afladningen automatisk, før battericellerne tager skade.

Oplad batterierne med de godkendte Hilti-ladere til lithium-ion-batterier.

BEMÆRK

- Vedligeholdelsesopladning af batterierne som ved NiCd- og NiMH-batterier er ikke nødvendig.
- Afbrydelse af opladningen nedsætter ikke batteriets levetid.

- Opladningen kan påbegyndes til enhver tid uden at nedsætte levetiden. Der er ikke nogen hukommelseffekt som ved NiCd- og NiMH-batterier.
- Batterier skal i fuldt opladet tilstand så vidt muligt opbevares køligt og tørt. Opbevaring af batterier ved høje omgivende temperaturer (i et vindue) er u hensigtsmæssig, nedsætter batteriernes levetid og forøger battericellernes selvafladningshastighed.
- Hvis et batteri ikke længere kan lades helt op, har det mistet kapacitet som følge af alder eller overbelastning. Du kan fortsat arbejde med batteriet, men bør snarest udskifte det med et nyt.

8.5 Kontrol efter rengøring og vedligeholdelse

Efter rengørings- og vedligeholdelsesarbejde skal du kontrollere, at alt sikkerhedsudstyr sidder, som det skal, og fungerer fejlfrit.

9 Fejlsøgning

Fejl	Mulig årsag	Afhjælpning
Maskinen virker ikke.	Batteriet er ikke korrekt isat, eller batteriet er fladt.	Batteriet skal gå i indgreb med et tydeligt dobbeltklik, og batteriet skal lades op.
	Elektrisk fejl.	Tag batteriet ud af apparatet, og kontakt Hiltis kundeservice.
Tænd-/slukknappen kan ikke trykkes ned eller er blokeret.	Sæt omskifteren til valg af højre-/venstreløb i midterposition (transportstilling).	Tryk omskifteren til valg af højre-/venstreløb til venstre eller højre.
Hastigheden falder pludselig kraftigt.	Batteriet er afladet.	Skift batteri, og sæt det flade batteri til genopladning.
Batteriet aflades hurtigere end normalt.	Batterieffekten er ikke optimal.	Diagnose hos Hiltis kundeservice eller udskiftning af batteri.
Batteriet går ikke i indgreb med et tydeligt klik.	Der er snavs på batteriets indgrebstapper.	Rengør indgrebstapperne, og sæt batteriet i maskinen. Kontakt Hiltis kundeservice, hvis det ikke løser problemet.
Kraftig varmeudvikling i maskinen eller batteriet.	Elektrisk defekt.	Sluk omgående maskinen, tag batteriet ud, og kontakt Hiltis kundeservice.
	Maskinen er blevet overbelastet (anvendelsesgrænse overskredet).	Vælg det rigtige værktøj til formålet.

10 Bortskaffelse

FORSIGTIG

Hvis udstyret ikke bortskaffes korrekt, kan der ske følgende: Ved afbrænding af plastikdele kan der opstå giftig røggas, som man kan blive syg af at indånde. Ved beskadigelse eller kraftig opvarmning kan batteriet eksplodere og dermed forårsage forgiftning, forbrænding, ætsning eller forurening af miljøet. Ved en skødesløs bortskaffelse kan udstyret havne i hænderne på ukyndige personer, som ikke ved, hvordan udstyret anvendes korrekt. Dette kan medføre, at du eller andre kommer slemt til skade, eller at miljøet forurenes.

FORSIGTIG

Bortskaf omgående defekte batterier. Opbevar disse utilgængeligt for børn. Batterier må ikke adskilles eller brændes.

FORSIGTIG

Bortskaf batterierne efter gældende nationale regler, eller indlever de brugte batterier til Hilti.



Størstedelen af de materialer, som anvendes ved fremstillingen af Hilti-produkter, kan genbruges. Materialerne skal sorteres, før de kan genbruges. I mange lande findes der allerede ordninger, hvor Hilti indsamler sine brugte maskiner til genbrug. Yderligere oplysninger får du hos Hilti-kundeservice eller din lokale Hilti-konsulent.

da



Kun for EU-lande

Elværktøj må ikke bortskaffes som almindeligt affald!

I henhold til Rådets direktiv om bortskaffelse af elektriske og elektroniske produkter og gældende national lovgivning skal brugte maskiner indsamles separat og bortskaffes på en måde, der skåner miljøet mest muligt.

11 Producentgaranti - Produkter

Hilti garanterer, at det leverede produkt er fri for materiale- og fabrikationsfejl. Garantien forudsætter, at produktet anvendes og håndteres samt vedligeholdes og rengøres i henhold til Hilti-brugsanvisningen, og at den tekniske enhed er bevaret, dvs. at der udelukkende er anvendt originale Hilti-forbrugsmaterialer, -tilbehørsdele og -reservedele til produktet.

Garantien omfatter reparation uden beregning eller udskiftning af defekte dele uden beregning i hele produktets levetid. Dele, der som følge af normalt slid trænger til at blive udskiftet eller repareret, er ikke omfattet af garantien.

Hilti afviser alle yderligere krav, medmindre den nationale lovgivning forbyder en sådan afvisning. Hilti påtager sig således intet ansvar for direkte eller indirekte skader, samtidige eller efterfølgende skader, tab eller omkostninger, som er opstået i forbindelse med eller på grund af anvendelsen af produktet, eller som er opstået på grund af produktets uegnethed til et bestemt formål. Stiltiende garantier for anvendelse eller egnethed til et bestemt formål udelukkes udtrykkeligt.

I forbindelse med reparation eller udskiftning af produktet eller dele deraf, forudsættes det, at produktet eller de pågældende dele indsendes til Hilti, umiddelbart efter at skaden er konstateret.

Nærværende garanti omhandler samtlige garantiforpligtelser fra Hiltis side og erstatter alle tidligere eller samtidige garantierklæringer, såvel skriftlige som mundtlige.

12 EF-overensstemmelseserklæring (original)

Betegnelse:	Batteri- slagskruemaskine/Batteri- slagnøgle
Typebetegnelse:	SID 14-A / SID 22-A / SIW 14-A / SIW 22-A
Generation:	01
Produktionsår:	2010

Vi erklærer som eneansvarlige, at dette produkt er i overensstemmelse med følgende direktiver og standarder: 2006/42/EU, 2004/108/EU, 2006/66/EF, 2011/65/EU, EN 60745-1, EN 60745-2-2, EN ISO 12100.

Hilti Corporation, Feldkircherstrasse 100, FL-9494 Schaan

Paolo Luccini
Head of BA Quality and Process Management
Business Area Electric Tools & Accessories
08/2011

Jan Doongaji
Executive Vice President

Business Unit Power Tools & Accessories
08/2011

Tekniske dokumentation ved:
Hilti Entwicklungsgesellschaft mbH
Zulassung Elektrowerkzeuge
Hiltistrasse 6
86916 Kaufering
Deutschland

da



Hilti Corporation

LI-9494 Schaan

Tel.: +423/234 21 11

Fax: +423/234 29 65

www.hilti.com

Hilti = registered trademark of Hilti Corp., Schaan

W 3984 | 0713 | 00-Pos. 8 | 1

Printed in China © 2013

Right of technical and programme changes reserved S. E. & O.

2072653 / A3



2072653