

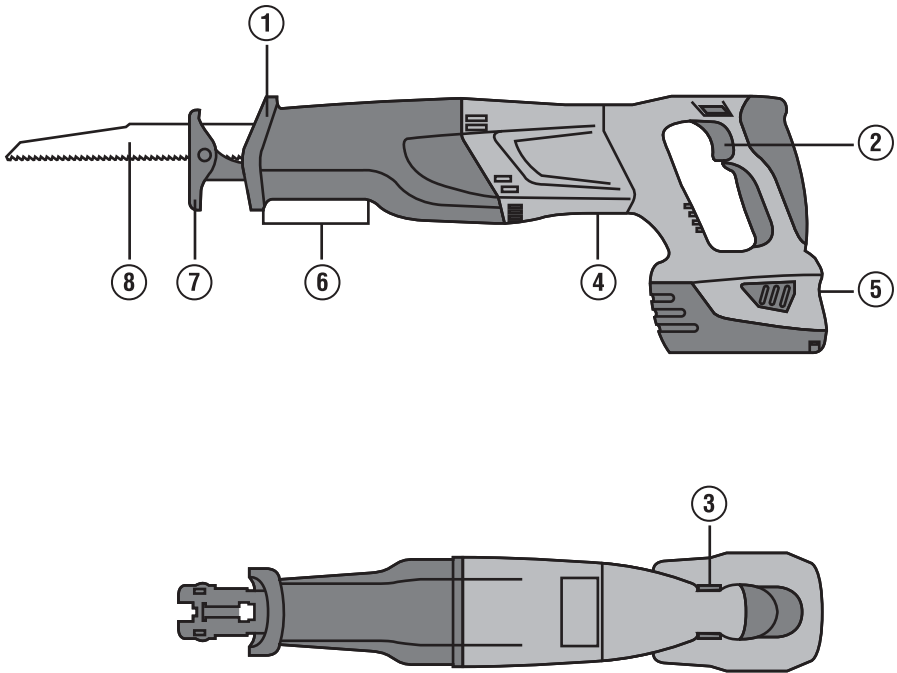
# HILTI

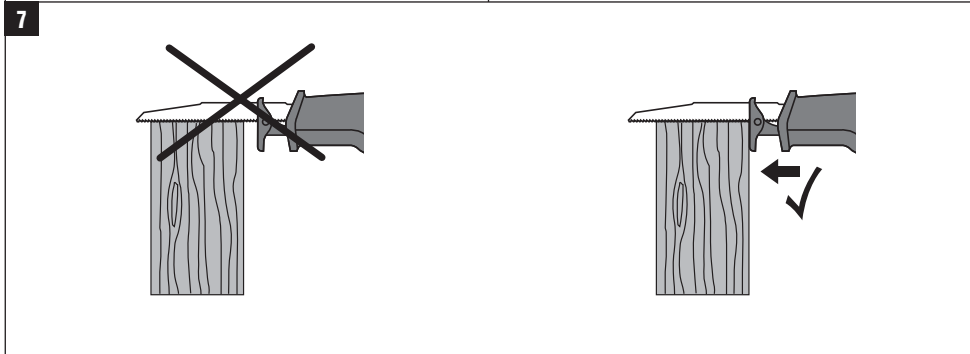
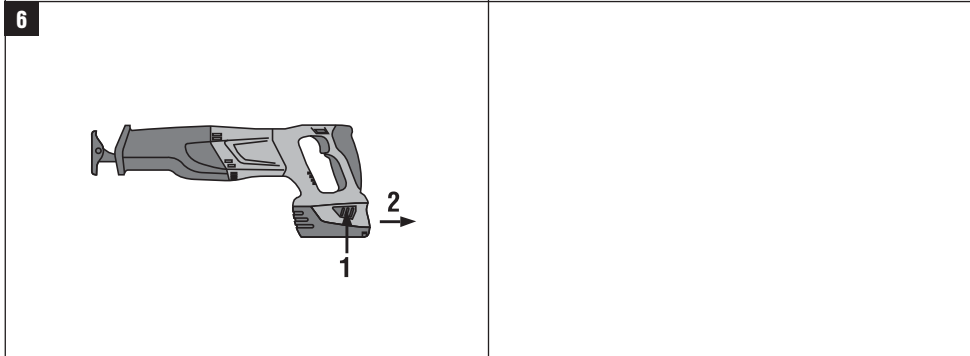
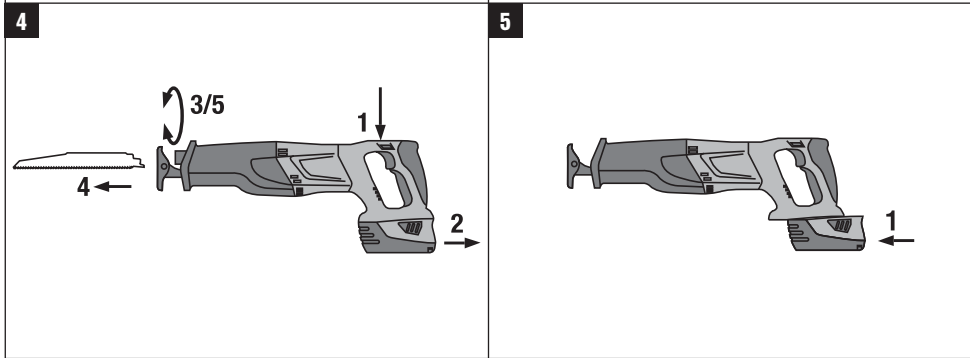
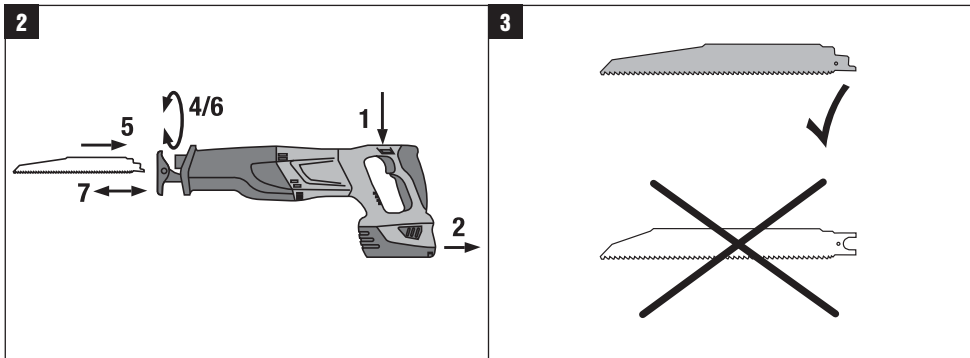
## WSR 22-A



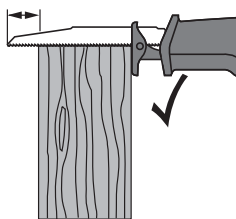
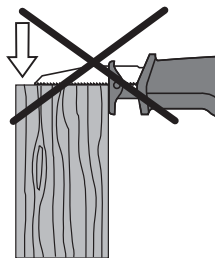
Bedienungsanleitung	de
Operating instructions	en
Mode d'emploi	fr
Istruzioni d'uso	it
Manual de instrucciones	es
Manual de instruções	pt
Gebruiksaanwijzing	nl
Brugsanvisning	da
Bruksanvisning	sv
Bruksanvisning	no
Käyttöohje	fi
Οδηγίες χρήσεως	el
Használati utasítás	hu
Instrukcja obsługi	pl
Инструкция по эксплуатации	ru
Návod k obsluze	cs
Návod na obsluhu	sk
Upute za uporabu	hr
Navodila za uporabo	sl
Ръководство за обслужване	bg
Instrucțiuni de utilizare	ro
Kullanma Talimatı	tr
دليل الاستعمال	ar
Lietošanas pamācība	lv
Instrukcija	lt
Kasutusjuhend	et
ІНСТРУКЦІЯ З ЕКСПЛУАТАЦІЇ	uk
Пайдалану бойынша басшылық	kk
取扱説明書	ja
사용설명서	ko
操作說明書	zh
操作说明书	cn



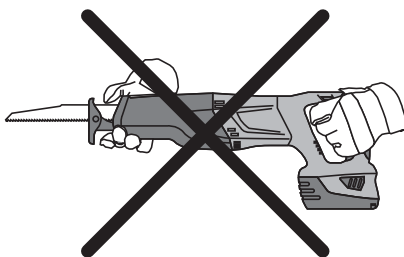
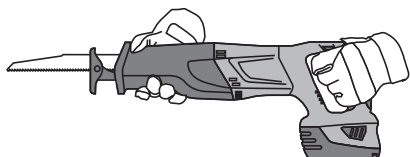




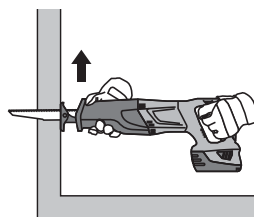
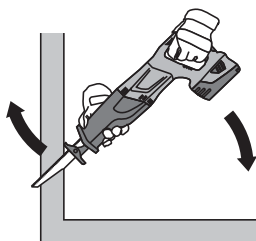
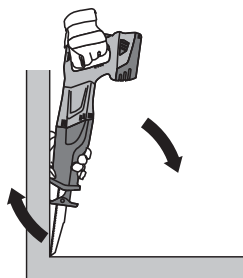
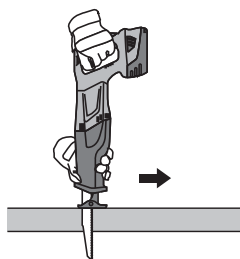
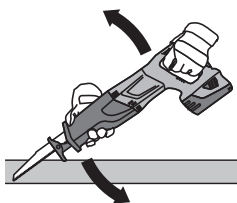
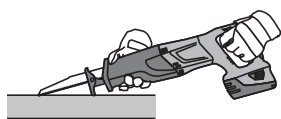
8

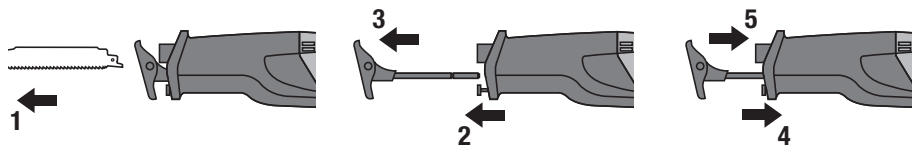


9



10





## WSR 22-A Batteridrevet bajonetsav

Læs brugsanvisningen grundigt igennem før ibrugtagning.

Opbevar altid brugsanvisningen sammen med maskinen.

Sørg for, at brugsanvisningen altid følger med ved overdragelse af maskinen til andre.

Indholdsfortegnelse	side
1 Generelle anvisninger	89
2 Beskrivelse	90
3 Reservedele	91
4 Tilbehør	91
5 Tekniske specifikationer	92
6 Sikkerhedsanvisninger	93
7 Ibrugtagning	96
8 Anvendelse	97
9 Rengøring og vedligeholdelse	98
10 Fejlsøgning	98
11 Bortskaffelse	99
12 Producentgaranti - Produkter	99
13 EF-overensstemmelseserklæring (original)	100

❶ Disse tal henviser til illustrationer. Illustrationerne kan du finde på udfoldssiderne på omslaget. Kig på disse sider, når du læser brugsanvisningen.

I denne brugsanvisning betegner "maskinen" altid den batteridrevne bajonetsav WSR 22-A.

### Betjeningselementer og maskinens komponenter ❶

- ❶ Værktøjslås/værktøjsholder
- ❷ Afbryder
- ❸ Transportsikring
- ❹ Typeskilt
- ❺ Batteri
- ❻ Forreste grebsområde (håndbeskyttelse)
- ❼ AVR-anslag
- ❽ Savklinge

da

## 1 Generelle anvisninger

### 1.1 Signalord og deres betydning

#### FARE

Står ved en umiddelbart truende fare, der kan medføre alvorlige kvæstelser eller døden.

#### ADVARSEL

Advarer om en potentielt farlig situation, der kan forårsage alvorlige personskader eller døden.

#### FORSIGTIG

Advarer om en potentielt farlig situation, der kan forårsage lettere personskader eller materielle skader.

#### BEMÆRK

Står ved anvisninger om brug og andre nyttige oplysninger.

### 1.2 Forklaring af piktogrammer og yderligere anvisninger

#### Advarselssymboler



Generel fare



Advarsel om farlig elektrisk spænding



Advarsel om varm overflade



Advarsel om ætsende stoffer

## Påbudssymboler



Brug beskyttelsesbriller



Brug sikkerhedshjelm



Brug høreværn



Brug beskyttelseshandsker



Brug støvmaske

## Symboler

da



volt



Jævnstrøm



Slagtal pr. minut



Læs brugsanvisningen før brug



Affald skal indleveres til genvinding på en genbrugsstation.



Slagtal



Låst op



Låst

## Placering af identifikationsoplysninger på maskinen

Typebetegnelse og serienummer fremgår af maskinens mærkeplade. Skriv disse oplysninger i brugsanvisningen, og henvis til disse, når du henvender dig til vores kundeservice eller værksted.

Type:

Generation: 01

Serienummer:

## 2 Beskrivelse

### 2.1 Anvendelsesformål

WSR 22-A er en batteridrevet bajonetsav til professionel brug. Maskinen anvendes til savning i træ, træliggende og metalliske materialer samt kunststoffer. Maskinen egner sig både til højrehåndede og venstrehåndede. Det ergonomiske elastomer-greb er mindre trættende for brugeren og giver ekstra beskyttelse i tilfælde af utilsigtet udskridning.

Maskinen er beregnet til tohåndsbetjening.

Maskinen kan med fordel anvendes følgende steder og til følgende formål: I redningstjenesten, af myndigheder, i landbruget, i skovbruget, på byggepladser, på værksteder, til renovering, til ombygning og til nybygning, til metalkonstruktioner, til trækonstruktioner, til sanitære anlæg, til varmeanlæg, til klimaanlæg, hvor ovennævnte arbejder udføres.

Sav ikke i tegl, beton, gasbeton, natursten eller klinker.

Anvend ikke maskinen til overskæring af rørdninger, som fortsat indeholder væske.

Sav ikke i ukendte underlag.

Maskinen er beregnet til professionel brug og må kun betjenes, efterses og vedligeholdes af autoriseret og instrueret personale. Dette personale skal i særdeleshed informeres om de potentielle farer, der er forbundet med brugen af denne maskine. Der kan opstå farlige situationer ved anvendelse af maskinen og det tilhørende udstyr, hvis det

anvendes af personer, der ikke er blevet undervist i brugen af dem, eller hvis de ikke anvendes korrekt i henhold til forskrifterne i denne brugsanvisning.

Brug kun originalt Hilti-tilbehør og ekstraudstyr for at undgå ulykker.

Det er ikke tilladt at bearbejde sundhedsfarlige materialer, f.eks. asbest.

Overhold desuden gældende arbejdsmiljøregler.

Maskinen må kun anvendes i tørre omgivelser.

Brug ikke maskinen, hvis der er risiko for brand eller eksplosion.

Anvend ikke batterierne som energikilde for andre ikke specificerede forbrugere.

Overhold forskrifterne i denne brugsanvisning med hensyn til drift, pleje og vedligeholdelse.

Det er ikke tilladt at modificere eller tilføje ekstra dele til maskinen.

## 2.2 Kontakt

Afbryder

Transportsikring

## 2.3 Greb

Vibrationsdæmpet greb

## 2.4 Medfølgende dele

- 1 Maskine
- 1 Brugsanvisning
- 1 Hilti-kuffert

## 2.5 Lithium-ion-batteriets ladetilstand

Lysdiode lyser	Lysdiode blinker	Ladetilstand C
Lysdiode 1,2,3,4	-	$C \geq 75 \%$
Lysdiode 1,2,3	-	$50 \% \leq C < 75 \%$
Lysdiode 1,2	-	$25 \% \leq C < 50 \%$
Lysdiode 1	-	$10 \% \leq C < 25 \%$
-	Lysdiode 1	$C < 10 \%$
-	Lysdiode 1	Batteri overophedet

## 3 Reservedele

### AVR-anslag 1

⑦	AVR-anslag	408847
---	------------	--------

## 4 Tilbehør

Betegnelse	Kort betegnelse	Beskrivelse
Savklinger		med 1/2" indstiksende
Lader til lithium-ion-batterier	C 4/36 eller C 4/36-ACS eller C 4/36-ACS TPS	
Lader til lithium-ion-batterier	C 4/36-90	
Lader til lithium-ion-batterier	C 4/36-350	
Batteri	B 22/3.3 Li-Ion	
Batteri	B 22/2.6 Li-Ion	
Batteri	B 22/1.6 Li-Ion	

da



## 5 Tekniske specifikationer

Ret til tekniske ændringer forbeholdes!

Maskine	WSR 22-A
Nominel spænding (jævnspænding)	21,6 V
Vægt i overensstemmelse med EPTA-procedure 01/2003	3,8 kg
Mål (L x B x H)	492 mm x 96 mm x 196 mm
Slagtal	0...3.000 1/min
Slaglængde	28 mm
Værktøjsholder	Uden nøgle til 1/2" standardværktøjer

Batteri	B 22/3.3 Li-Ion	B 22/2.6 Li-Ion	B 22/1.6 Li-Ion
Nominel spænding	21,6 V	21,6 V	21,6 V
Kapacitet	3,3 Ah	2,6 Ah	1,6 Ah
Energiindhold	71,28 Wh	56,16 Wh	34,56 Wh
Vægt	0,78 kg	0,78 kg	0,48 kg
Batteritype	Li-Ion	Li-Ion	Li-Ion
Battericeller (stk.)	12	12	6
Temperaturovervågning, opladning	ja	ja	ja
Temperaturovervågning, afladning	ja	ja	ja

### BEMÆRK

Det vibrationsniveau, der angives i disse anvisninger, er målt med en målemetode, der opfylder bestemmelserne i EN 60745, og kan anvendes i forbindelse med en sammenligning af forskellige elværktøjer. Det kan også anvendes til en foreløbig vurdering af vibrationsbelastningen. Det angivne vibrationsniveau dækker de væsentlige anvendelsesformål for elværktøj. Hvis elværktøjet imidlertid anvendes til andre formål, med andre indsatsværktøjer eller utilstrækkelig vedligeholdelse, kan vibrationsniveauet afvige. Dette kan forøge vibrationsbelastningen i hele arbejdstiden markant. For at opnå en præcis vurdering af vibrationsbelastningen bør også den tid, hvor maskinen er slukket eller blot kører uden at blive anvendt, inddrages. Dette kan reducere vibrationsbelastningen i hele arbejdstiden markant. Fastlæg yderligere sikkerhedsforanstaltninger til beskyttelse af brugeren mod vibrationspåvirkninger, f.eks. er det vigtigt at vedligeholde elværktøj og indsatsværktøj, at holde hænderne varme og at organisere arbejdsprocesserne.

### Støj- og vibrationsinformation (målt iht. EN 60745-1):


Typisk A-vægtet lydeffektniveau	93 dB (A)
Typisk A-vægtet lydtrykniveau	82 dB (A)
Usikkerhed for det nævnte lydniveau	3 dB (A)
Triaksiale vibrationsværdier (vibrationsvektorsum)	målt i henhold til EN 60745-2-11
Savning i træplader, $a_{n, B}$	16 m/s <sup>2</sup>
Usikkerhed (K) for savning i træplader	1,5 m/s <sup>2</sup>
Savning i træbjælker, $a_{h, WB}$	18 m/s <sup>2</sup>
Usikkerhed (K) for savning i træbjælker	1,5 m/s <sup>2</sup>

## 6 Sikkerhedsanvisninger

### BEMÆRK

Sikkerhedsafsnittet i kapitlet 6.1 indeholder alle generelle sikkerhedsanvisninger vedrørende elværktøj, og i henhold til gældende bestemmelser skal disse anføres i brugsanvisningen. Der kan således forekomme anvisninger, der ikke er relevante for denne maskine.

### 6.1 Generelle sikkerhedsanvisninger for elværktøj

- a)  **ADVARSEL**  
Læs alle sikkerhedsanvisninger og instruktioner. Hvis sikkerhedsanvisningerne og instruktionerne ikke overholdes, er der risiko for elektrisk stød, brand og/eller alvorlige personskader. **Opbevar alle sikkerhedsanvisninger og instruktioner til senere brug.** Det benyttede begreb "elværktøj" i sikkerhedsanvisningerne refererer til elektriske maskiner (med netledning) og batteridrevne maskiner (uden netledning).

#### 6.1.1 Arbejdspladssikkerhed

- a) **Sørg for at holde arbejdsområdet ryddeligt og godt oplyst.** Uorden eller uoplyste arbejdsområder øger faren for uheld.
- b) **Brug ikke elværktøj i eksplosionstruede omgivelser, hvor der er brændbare væsker, gasser eller støv.** Maskiner kan slå gnister, der kan antænde støv eller dampe.
- c) **Sørg for, at andre personer og ikke mindst børn holdes væk fra arbejdsområdet, når maskinen er i brug.** Hvis man distraheres, kan man miste kontrollen over maskinen.

#### 6.1.2 Elektrisk sikkerhed

- a) **Elværktøjets stik skal passe til kontakten. Stikket må under ingen omstændigheder ændres. Brug ikke adapterstik sammen med jordforbundne elværktøj.** Uændrede stik, der passer til kontakterne, nedsætter risikoen for elektrisk stød.
- b) **Undgå kropskontakt med jordforbundne overflader som f.eks. rør, radiatorer, komfurer og køleskabe.** Hvis din krop er jordforbundet, øges risikoen for elektrisk stød.
- c) **Elværktøj må ikke udsættes for regn eller fugt.** Indtrængning af vand i elværktøj øger risikoen for elektrisk stød.
- d) **Brug ikke ledningen til formål, den ikke er beregnet til (f.eks. må man aldrig bære elværktøjet i ledningen, hænge det op i ledningen eller rykke i ledningen for at trække stikket ud af kontakten). Beskyt ledningen mod varme, olie, skarpe kanter eller maskindele, der er i bevægelse.** Beskadigede eller sammenviklede ledninger øger risikoen for elektrisk stød.
- e) **Hvis maskinen benyttes i det fri, må der kun benyttes en forlængerledning, der er egnet til udendørs brug.** Brug af forlængerledning til udendørs brug nedsætter risikoen for elektrisk stød.
- f) **Hvis det ikke kan undgås at anvende elværktøjet i fugtige omgivelser, skal du anvende et fejlstrøms-**

**relæ.** Anvendelsen af et fejlstrømsrelæ nedsætter risikoen for et elektrisk stød.

#### 6.1.3 Personlig sikkerhed

- a) **Det er vigtigt at være opmærksom, se, hvad man laver, og bruge maskinen fornuftigt. Man bør ikke bruge elværktøjet, hvis man er træt, har nydt alkohol eller er påvirket af medicin eller euforiserende stoffer.** Få sekundær uopmærksomhed ved brug af elværktøjet kan medføre alvorlige personskader.
- b) **Brug beskyttelsesudstyr, og hav altid beskyttelsesbriller på.** Brug af sikkerhedsudstyr som f.eks. støvmaske, skridsikkert fodtøj, beskyttelseshjelm eller høreværn afhængigt af maskintype og anvendelse nedsætter risikoen for personskader.
- c) **Undgå utilsigtet igangsætning. Kontrollér, at elværktøjet er frakoblet, før du slutter det til strømforsyningen og/eller batteriet, tager det op eller transporterer det.** Undgå at bære elværktøjet med fingeren på afbryderen, og sørg for, at det ikke er tændt, når det slutes til nettet, da dette øger risikoen for personskader.
- d) **Fjern indstillingsværktøj eller skruenøgler, inden elværktøjet tændes.** Hvis et stykke værktøj eller en nøgle sidder i en roterende maskindiel, er der risiko for personskader.
- e) **Undgå at arbejde i unormale kropsstillinger. Sørg for at stå sikkert, mens der arbejdes, og kom ikke ud af balance.** Det er derved nemmere at kontrollere elværktøjet, hvis der skulle opstå uventede situationer.
- f) **Brug egnet arbejdstøj. Undgå løse beklædningsgenstande eller smykker. Hold hår, tøj og handsker væk fra dele, der bevæger sig.** Dele, der er i bevægelse, kan gribe fat i løstsiddende tøj, smykker eller langt hår.
- g) **Hvis støvudsugnings- og opsamlingsudstyr kan monteres, er det vigtigt, at dette tilsluttes og benyttes korrekt.** Ved at anvende en støvudsugning er det muligt at nedsætte risiciene som følge af støv.

#### 6.1.4 Anvendelse og pleje af elværktøj

- a) **Undgå at overbelaste maskinen. Brug altid en maskine, der er beregnet til det stykke arbejde, der skal udføres.** Med det rigtige værktøj arbejder man bedst og mest sikkert inden for det angivne effektområde.
- b) **Brug ikke maskinen, hvis afbryderen er defekt.** En maskine, der ikke kan startes og stoppes, er farlig og skal repareres.
- c) **Træk stikket ud af stikkontakten, og/eller fjern batteriet fra maskinen, inden du foretager indstillinger på den, skifter tilbehørsdele eller lægger den til side.** Disse sikkerhedsforanstaltninger forhindrer utilsigtet start af elværktøjet.
- d) **Opbevar ubenyttede maskiner uden for børns rækkevidde. Lad aldrig personer, der ikke er fortrolige med maskinen eller ikke har gennemlæst sikkerhedsanvisningerne benytte maskinen. Ma-**

da

skiner er farlige, hvis de benyttes af ukyndige personer.

- e) **Sørg for at pleje elværktøjet omhyggeligt. Kontrollér, om bevægelige dele fungerer korrekt og ikke sidder fast, og om delene er brækket eller beskadiget, således at elværktøjets funktion påvirkes. Få beskadigede dele repareret, inden elværktøjet tages i brug.** Mange uheld skyldes dårligt vedligeholdte maskiner.
- f) **Sørg for, at skæreværktøjer er skarpe og rene.** Omhyggeligt vedligeholdte skæreværktøjer med skarpe skærekanter sætter sig ikke så hurtigt fast og er nemmere at føre.
- g) **Anvend elværktøj, tilhører, indsatsværktøj osv. i overensstemmelse med disse anvisninger. Tag hensyn til arbejdsforholdene og det arbejde, der skal udføres.** I tilfælde af anvendelse af maskinen til formål, som ligger uden for det fastsatte anvendelsesområde, kan der opstå farlige situationer.

da

### 6.1.5 Anvendelse og pleje af batteridrevet elværktøj

- a) **Oplad kun batterier i ladere, der er anbefalet af fabrikanten.** Der er risiko for brand, hvis en lader, der er beregnet til et bestemt batteri, anvendes til opladning af en anden batteritype.
- b) **Brug kun de batterier, der er beregnet til elværktøjet.** Brug af andre batterier øger risikoen for personskader og er forbundet med brandfare.
- c) **Ikke benyttede batterier må ikke komme i berøring med kontorclips, mønter, nøgler, søm, skruer eller andre små metalgenstande, da disse kan kortslutte kontakterne.** En kortslutning mellem batterikontakterne øger risikoen for personskader i form af forbrændinger.
- d) **Hvis batteriet anvendes forkert, kan der løbe væske ud af batteriet. Undgå at komme i kontakt med denne væske. Hvis det alligevel skulle ske, skylles med vand. Søg læge, hvis væsken kommer i øjnene.** Batterivæske kan give hudirritation eller forbrændinger.

### 6.1.6 Service

- a) **Sørg for, at elværktøjet kun repareres af kvalificerede fagfolk, og at der altid benyttes originale reservedele.** Dermed sikres størst mulig elværktøjs-sikkerhed.

## 6.2 Yderligere sikkerhedsanvisninger

### 6.2.1 Personlig sikkerhed

- a) **Hold elværktøjet på de isolerede grebsflader, når du udfører opgaver, hvor indsatsværktøjet kan ramme skjulte strømledninger.** Ved kontakt med en spændingsførende ledning kan også metalliske værktøjsdele sættes under spænding, hvilket kan medføre elektrisk stød.
- b) **Brug høreværn.** Støjpåvirkningen kan medføre høretab.
- c) **Hold altid maskinen med begge hænder på de dertil beregnede håndtag. Hold håndtagene tørre, rene og fri for olie og fedt.**

- d) **Hvis maskinen anvendes uden støvudsugning, skal du bruge åndedrætsværn.**
- e) **Hold pauser under arbejdet, og lav afspændings- og fingerøvelser, så dine fingre får en bedre blodgennemstrømning.**
- f) **Brug kun maskinen til det, den er beregnet til, og kun i fejlfri stand.**
- g) **Anvend beskyttelseshandsker, når der skal skiftes værktøj, da værktøjet bliver meget varmt ved brug.**
- h) **Tænd først maskinen, når den er i arbejdsposition.**
- i) **Aktiver transportsikringen ved opbevaring og transport af maskinen.**
- j) **Undgå, at maskinen starter utilsigtet. Bær ikke maskinen med fingeren på afbryderen. Når maskinen ikke anvendes i en pause, før vedligeholdelse, ved skift af værktøj og under transport skal batteriet fjernes fra maskinen.**
- k) **Børn bør gøres opmærksomme på, at de ikke må lege med maskinen.**
- l) **Maskinen må ikke anvendes af børn eller svage-lige personer, der ikke er instrueret i brugen.**
- m) **Støv fra materialer såsom blyholdig maling, visse træsorter, mineraler og metal kan være sundhedsfarlige. Berøring eller indånding af støv kan medføre allergiske reaktioner og/eller luftvejssygdomme hos brugeren eller personer, der opholder sig i nærheden. Bestemte støvtyper, f.eks. støv fra ege- og bøgetræ, er kræftfremkaldende, især i forbindelse med tilsætningsstoffer til træbehandling (kromat, træbeskyttelsesmidler). Asbestholdige materialer må kun bearbejdes af fagfolk. Anvend så vidt muligt støvudsugning. For at sikre en effektiv støvudsugning anbefales det at anvende en egnet mobil støvudsugning anbefalet af Hilti til træ- og/eller mineralstøv, som er tilpasset til det pågældende elværktøj. Sørg for god udluftning af arbejdspladsen. Det anbefales at bruge åndedrætsværn med filterklasse P2. Overhold de gældende nationale forskrifter vedrørende de materialer, der skal bearbejdes.**

### 6.2.2 Omhyggelig omgang med og brug af elværktøj

- a) **Sørg for at sikre emnet. Brug fastspændingsværktøj eller en skruestik til at fastspænde emnet.** På den måde holdes det mere sikkert fast end med hånden, og du har desuden begge hænder fri til at betjene maskinen.
- b) **Kontrollér, at værktøjet passer til maskinens værktøjsholder, og at det er låst korrekt fast i holderen.**

### 6.2.3 Særlige sikkerhedsanvisninger for bajonetsave

- a) **Før altid maskinen væk fra kroppen under arbejdet.**
- b) **Hold aldrig hænderne foran eller hen til savklingen.**
- c) **Sav aldrig i ukendte underlag, og hold skærelinjen fri for forhindringer øverst og nederst Savklingen**

- kan, hvis den rammer en genstand, medvirke, at maskinen slår tilbage.
- d) **Arbejd med et moderat tryk på maskinen og en egen skærehastighed ved anvendelse af en rørskaereadapter (tilbehør), specielt ved store rørdiametre.** Dette forhindrer overophedning af maskinen.
  - e) **Maskinen skal presses mod det emne, der skal bearbejdes, med AVR-anslaget.** Dette garanterer et optimalt og sikkert arbejde.
  - f) **Beskyt dig mod varme spåner med passende beskyttelsestøj.**
  - g) **Anvend aldrig maskinen uden funktionsdygtig håndbeskyttelse.**
  - h) **Find ud af, hvilken fareklasse det støv, der opstår ved arbejdet, har, inden du går i gang med arbejdet.** Anvend en industristøvsuger med en officielt tilladt beskyttelsesklassificering, som opfylder de lokale støvbeskyttelsesbestemmelser.
  - i) **ADVARSEL! forbindelse med overskæring af rørlødnings-, f.eks. ved nedbrydnings- og installationsarbejder, er det vigtigt at sørge for, at ledningerne ikke længere indeholder væsker.** Hvis du gør det, skal de tømmes forinden. Ved overskæring af rørlødnings skal maskinen holdes højere end den rørlødnings, der skal skæres over. Maskinen har ingen beskyttelse mod indtrængen af fugt. Udstrømmende væske kan udløse en kortslutning i maskinen.
  - j) **Sav ikke i tegl, beton, gasbeton, natursten eller klinker.**
  - k) **Sav ikke uden for arbejdsområdet, og anvend ikke uegnede værktøjer (forkert dimensionering og bajonetsavklinger, som ikke er forsynet med 1/2" indstiksender).**
  - l) **Når maskinen ikke anvendes, skal transportsikringen altid anvendes.**

#### 6.2.4 Omhyggelig omgang med og brug af batteridrevet elværktøj

- a) **Læs de særlige retningslinjer for transport, opbevaring og brug af lithium-ion-batterier.**
- b) **Udsæt ikke batterier for høje temperaturer, og hold dem væk fra ild.** Der er eksplosionsfare.
- c) **Batterierne må ikke adskilles, klemmes, opvarmes til over 80 °C eller brændes.** I modsat fald er der fare for brand, eksplosion og ætsning.
- d) **Anvend kun de godkendte batterier til den enkelte maskine.** Hvis der anvendes andre batterier, eller hvis batterierne anvendes til andre formål, er der fare for brand og eksplosion.

- e) **Defekte batterier (for eksempel batterier med revner, ødelagte dele, bøjede, tilbageslåede og/eller udtrukne kontakter) må ikke genoplades og genbruges.**
- f) **Brug kun de Hilti-ladere, der er angivet i afsnittet "Tilbehør".**
- g) **Kontrollér, at batteriet er rent og tørt, før det sættes i den tilhørende lader. Læs brugsanvisningen til laderen for at få oplysninger om fremgangsmåden ved opladning.**
- h) **Hvis batteriet er for varmt til at holde ved, kan det være defekt. Placer apparatet på et ikke-brændbart sted i tilstrækkelig afstand til brændbare materialer, hvor det er muligt at holde øje med det, og lad det køle af. Kontakt Hiltis serviceafdeling, når batteriet er kølet af.**

#### 6.2.5 Elektrisk sikkerhed



**Kontrollér før påbegyndelse af arbejdet arbejdsområdet for skjulte elektriske ledninger, gas- og vandrør, f.eks. med en metaldektektor.** Udvendige metaldele på maskinen kan blive spændingsførende, hvis du f.eks. utilsigtet har beskadiget en elledning. Dette medfører en alvorlig fare for at få elektrisk stød.

#### 6.2.6 Arbejdsplads

**Sørg for god udluftning af arbejdspladsen.** Dårligt udluftede arbejdspladser kan være sundhedsskadelige som følge af støvpåvirkninger.

#### 6.2.7 Personligt beskyttelsesudstyr



**Brugeren og personer, der opholder sig i nærheden, skal under brugen af maskinen bære beskyttelsesbriller, sikkerhedshjelm, høreværn, beskyttelseshandsker og et let åndedrætsværn.**

## 7 Ibrugtagning



### FARE

Anvend beskyttelseshandsker, når der skal skiftes værktøj, da værktøjet bliver meget varmt ved brug.

#### 7.1 Savklingseskift

##### FORSIGTIG

Brug beskyttelseshandsker. Savklingsens skærekanter er skarpe. Du kan komme til skade på skærekanterne.

##### 7.1.1 Indsætning af savklinge 2 3

1. Aktiver transportsikringen.
2. Træk batteriet ud af maskinen.
3. Kontrollér, at indstiksenden på værktøjet er ren og let indfedtet. Rengør og smør om nødvendigt indstiksenden let.

**BEMÆRK** Anvend kun savklinger med 1/2" indstiksende (figur 3).

4. Drej værktøjsholderens låseanordning med uret, og hold den nede.
5. Tryk savklingen ind i værktøjsholderen forfra.
6. Lad låseanordningen glide tilbage, indtil den går hørbart i indgreb.
7. Kontrollér, om savklingen er gået i indgreb, ved at trække i den.

##### 7.1.2 Tag savklingen ud 4

1. Aktiver transportsikringen.
2. Træk batteriet ud af maskinen.
3. Drej værktøjsholderens låseanordning med uret, og hold den nede.
4. Træk savklingen fremad og ud af værktøjsholderen.
5. Lad låsetylen glide tilbage.

#### 7.2 Korrekt håndtering af batteriet

##### BEMÆRK

Ved lave temperaturer forringes batteriets ydeevne. Kørdrig et batteri helt fladt, når der arbejdes med maskinen. Udskift batteriet rettidigt. Sæt samtidig det afladede batteri til opladning, så det er klar til næste gang, der skal skiftes batteri.

Opbevar batteriet køligt og tørt. Opbevar ikke batteriet i direkte sollys, på radiatorer eller i et vindue. Når batterierne ikke længere kan anvendes, skal de bortskaffes miljømæssigt forsvarligt og sikkert.

#### 7.3 Opladning af batteri



### FARE

Brug kun de Hilti-batterier og -ladere, der er angivet i afsnittet "Tilbehør".

##### 7.3.1 Førstegangsopladning af et nyt batteri

Før det tages i brug, skal et nyt batteri førstegangsoplades, for at battericellerne kan udnyttes optimalt. Hvis der ikke udføres en korrekt førstegangsopladning, kan det nedsætte batterikapaciteten permanent. Læs brugsvejledningen til opladeren for at få yderligere oplysninger om fremgangsmåden ved førstegangsopladning.

##### 7.3.2 Vedligeholdelsesopladning af et batteri

Kontrollér, at batteriet er rent og tørt, før det sættes i opladeren.

Læs brugsanvisningen til laderen for at få oplysninger om fremgangsmåden ved opladning.

Lithium-ion-batterier er altid klar til brug, også når de kun er delvist opladet. Ladestatus vises ved hjælp af lysdioderne (se brugsanvisningen til laderen).

##### 7.4 Isætning af batteri 5

### FARE

Brug kun de Hilti-batterier og -ladere, der er angivet i afsnittet "Tilbehør".

##### FORSIGTIG

Kontrollér, at batterikontakterne og maskinen er ren og fri for fremmedlegemer, før du sætter batteriet i maskinen.

1. Skub batteriet i maskinen bagfra, indtil det går i indgreb med et tydeligt dobbelklik.
2. **FORSIGTIG Hvis batteriet falder af, kan det medføre skader på dig eller andre.**  
Kontrollér, at batteriet er sat korrekt i maskinen.

##### 7.5 Udtagning af batteri 6

1. Tryk på de to knapper til frigørelse af batteriet.
2. Træk batteriet tilbage og ud af maskinen.

## 7.6 Transport og opbevaring af batterier

Træk batteriet ud af låsepositionen (arbejdsstilling) til første stopposition (transportstilling).

Hvis du fjerner batteriet fra en maskine i forbindelse med transport eller opbevaring, skal du sørge for, at kontakterne på batteriet ikke kortsluttes. Fjern løse metaldele,

f.eks. skruer, søm, klammer, løse skruebits, tråd eller metalspåner fra kufferten, værktøjskassen eller transportbeholderen, eller sørg for, at batteriet ikke kan komme i kontakt med sådanne dele.

Ved forsendelse af batterier (vej-, skinne-, sø- eller lufttransport) skal nationalt og internationalt gældende transportforskrifter overholdes.

## 8 Anvendelse



### BEMÆRK

Anvend altid fejlfrie savklinger for at sikre en god skæreeffekt og skåne maskinen.

### FORSIGTIG

**Undgå at overbelaste maskinen. Du arbejder bedre og sikrere inden for det angivne effektområde.**

### FORSIGTIG

**Anvend en let støvmaske og beskyttelsesbriller.** Under savning hvirvles der støv og savspåner op. Det materiale, der hvirvles op, kan ødelægge luftvejene og øjnene.

### FORSIGTIG

Støv er sundhedsskadeligt og kan medføre luftvejs- og hudsygdomme samt allergiske reaktioner.

### ADVARSEL

Visse støvtyper er kræftfremkaldende. Det gælder blandt andet mineralisk støv, egetræsstøv og/eller bøgetræsstøv, i særdeleshed i forbindelse med additiver til træbehandling (kromater, træbeskyttelsesmidler).

### FORSIGTIG

**Brug høreværn.** Maskinen og savningen forårsager støj. Støjpåvirkningen kan medføre høretab.

### FORSIGTIG

**Brug beskyttelseshandsker.** Savklingens skærekanter er skarpe. Du kan komme til skade på skærekanterne.

### FORSIGTIG

**Før altid maskinen væk fra kroppen under arbejdet.**

### FORSIGTIG

**Løft først maskinen op fra emnet, når den er standset.**

### FORSIGTIG

**Læg først maskinen fra dig, når den er standset.**

### FORSIGTIG

Savklingen bliver varm ved kontinuert drev. **Brug beskyttelseshandsker.** Hvis savklingen berøres, kan der opstå forbrændinger.

### 8.1 Sikkerhedsegenskaber 7 8 9

#### FARE

**Maskinen skal presses mod det emne, der skal bearbejdes, med AVR-anslaget.** Dette garanterer et optimalt og sikkert arbejde.

#### FARE

**Anvend altid savklinger med en længde, så savklingen altid rager ud over emnet i slagcyklussen.** Derved kan kraftige tilbageslag undgås.

#### ADVARSEL

**Hold altid maskinen med begge hænder på de der-til beregnede håndtag. Anvend aldrig maskinen uden funktionsdygtig håndbeskyttelse.** Der er fare for personskader på værktøjslåsen/værktøjsholderen.

### 8.2 Tilkobling

1. Deaktiver transportsikringen.
2. Tryk på afbryderen.

### 8.3 Frakobling

1. Slip afbryderen.
2. Aktiver transportsikringen.

### 8.4 Dyksavning 10

#### FORSIGTIG

**Ved dyksavning er det vigtigt at sikre området bagud. Anvend kun egnede savklinger (så korte som muligt).**

Anvend kun dyksavning til bløde materialer. Det kræver en vis øvelse at save udsnit ud uden at forbore ved at stikke saven ned, mens den kører. Dette er kun muligt med korte savklinger. Du kan anvende maskinen med to forskellige neddykningsindstillinger: i normalposition eller i vende-position.

1. Sæt maskinen på emnet med den forreste kant af AVR-anslaget.
2. Aktiver transportsikringen.
3. Tryk på afbryderen.
4. Tryk maskinen fast mod emnet, og dyk ned i underlaget ved at nedsætte klingevinklen. Det er vigtigt, at maskinen kører, før du trykker savklingen mod underlaget, da det ellers kan medføre blokering af maskinen.
5. Når du har stukket klingens gennem emnet, skal du bringe maskinen i normal arbejdsposition igen (AVR-anslaget hviler mod emnet med hele fladen) og save videre langs skærelinjen.

da

## 9 Rengøring og vedligeholdelse

### FORSIGTIG

**Tag batteriet ud af maskinen før rengøring for at forhindre utilsigtet start af maskinen!**

#### 9.1 Plejeanvisninger

Hold værktøjerne, især indstiksenderne, rene for at sikre en fejlfri funktion af værktøjsholderen.

Hold værktøjsholderen ren.

Maskinen er smurt tilstrækkeligt fra fabrikken. Ved stærk belastning over en længere periode anbefales det at få foretaget en inspektion af Hilti. Dermed forlænges maskinens levetid, og unødvendige reparationsomkostninger forhindres.

#### 9.2 Rengøring af maskinen

### FORSIGTIG

**Hold maskinen, især gribebladerne, tørre, rene og fri for olie og fedt. Anvend ikke silikoneholdige plejemidler.**

Maskinhuset er fremstillet af et slagfast plastmateriale. Grebene er fremstillet af et elastomer-materiale.

Anvend aldrig maskinen, hvis ventilationsåbningerne er tilstoppede! Rengør forsigtigt ventilationsåbningerne med en tør børste. Sørg for, at der ikke trænger fremmedlegemer ind i maskinen. Rengør jævnligt huset udvendigt med en let fugtig klud. Anvend ikke spray, dampstråler eller rindende vand til rengøring! Det kan forringe maskinens elektriske sikkerhed.

#### 9.3 Vedligeholdelse af Li-Ion-batterier

Undgå indtrængning af vand.

Lad batterierne helt op før første ibrugtagning.

For at sikre en maksimal levetid for batterierne skal du holde op med at bruge batteriet, når maskinens ydelse falder markant.

### BEMÆRK

Hvis du fortsætter med at bruge maskinen, standses afladningen automatisk, før battericellerne tager skade.

Oplad batterierne med de godkendte Hilti-ladere til lithium-ion-batterier.

### BEMÆRK

- Vedligeholdelsesopladning af batterierne som ved NiCd- og NiMH-batterier er ikke nødvendig.

- Afbrydelse af opladningen nedsætter ikke batteriets levetid.
- Opladningen kan påbegyndes til enhver tid uden at nedsætte levetiden. Der er ikke nogen hukommelses-effekt som ved NiCd- og NiMH-batterier.
- Batterier skal i fuldt opladet tilstand så vidt muligt opbevares køligt og tørt. Opbevaring af batterier ved høje omgivende temperaturer (i et vindue) er uhen-sigtsmæssig, nedsætter batteriernes levetid og forøger battericellerens selvafledningshastighed.
- Hvis et batteri ikke længere kan lades helt op, har det mistet kapacitet som følge af alder eller overbelastning. Du kan fortsat arbejde med batteriet, men bør snarest udskifte det med et nyt.

#### 9.4 Vedligeholdelse

### ADVARSEL

**Reparationer på de elektriske dele må kun udføres af en elektriker.**

Kontrollér regelmæssigt alle udvendige dele på maskinen for beskadigelse og fejlfri funktion. Brug ikke maskinen, hvis der er beskadigede dele, eller hvis der er betjenings-elementer, som ikke fungerer fejlfrit. Send maskinen til reparation hos Hilti-service.

#### 9.5 Udskiftning af AVR-anslaget III

AVR-anslaget kan udskiftes om nødvendigt. For at udskifte anslaget skal transportsikringen aktiveres, og batteriet skal fjernes fra maskinen.

1. Aktiver transportsikringen
2. Fjern batteriet.
3. Fjern savklingen.
4. Træk den firkantede plaststift fremad. Den befinder sig mellem AVR-anslaget to styrestifter.
5. Træk AVR-anslaget ud.
6. Tryk den firkantede plastdel tilbage i udgangsposition.
7. Skub AVR-anslaget, der er smurt med et tyndt lag fedt, ind i styret.
8. Kontrollér, at anslaget er gået i indgreb.

#### 9.6 Kontrol efter rengøring og vedligeholdelse

Efter rengørings- og vedligeholdelsesarbejde skal du kontrollere, at alt sikkerhedsudstyr sidder, som det skal, og fungerer fejlfrit.

## 10 Fejlsøgning

Fejl	Mulig årsag	Afhjælpning
Maskinen starter ikke.	Afbryderen er defekt.	Lad en elektriker kontrollere og om nødvendigt udskifte afbryderen.
	Batteriet er ikke korrekt isat, eller batteriet er fladt.	Batteriet skal gå i indgreb med et tydeligt dobbeltklik, og batteriet skal lades op.

Fejl	Mulig årsag	Afhjælpning
Maskinen starter ikke.	Transportsikring ikke aktiveret.	Transportsikring aktiveret.
Maskinen har ikke fuld ydelse.	Afbryderen er ikke trykket helt ind.	Tryk afbryderen helt i bund.
	Batteriet er afladet.	Skift batteri, og sæt det flade batteri til genopladning.
Savklingen kan ikke fjernes fra værktøjsholderen	Låsetyllen er ikke drejet indtil anslag	Drej låsetyllen indtil anslag, og tag savklingen ud.

## 11 Bortskaffelse

### FORSIGTIG

Hvis udstyret ikke bortskaffes korrekt, kan der ske følgende: Ved afbrænding af plastikdele kan der opstå giftig røggas, som man kan blive syg af at indånde. Ved beskadigelse eller kraftig opvarmning kan batteriet eksplodere og dermed forårsage forgiftning, forbrænding, ætsning eller forurening af miljøet. Ved en skødesløs bortskaffelse kan udstyret havne i hænderne på ukyndige personer, som ikke ved, hvordan udstyret anvendes korrekt. Dette kan medføre, at du eller andre kommer slemt til skade, eller at miljøet forurennes.

### FORSIGTIG

Bortskaf omgående defekte batterier. Opbevar disse utilgængeligt for børn. Batterier må ikke adskilles eller brændes.

### FORSIGTIG

Bortskaf batterierne efter gældende nationale regler, eller indlevér de brugte batterier til Hilti.



Størstedelen af de materialer, som anvendes ved fremstillingen af Hilti-produkter, kan genbruges. Materialerne skal sorteres, før de kan genbruges. I mange lande findes der allerede ordninger, hvor Hilti indsamler sine brugte maskiner til genbrug. Yderligere oplysninger får du hos Hilti-kundeservice eller din lokale Hilti-konsulent.



Kun for EU-lande

Elværktøj må ikke bortskaffes som almindeligt affald!

I henhold til Rådets direktiv om bortskaffelse af elektriske og elektroniske produkter og gældende national lovgivning skal brugte maskiner indsamles separat og bortskaffes på en måde, der skåner miljøet mest muligt.

## 12 Producentgaranti - Produkter

Hilti garanterer, at det leverede produkt er fri for materiale- og fabrikationsfejl. Garantien forudsætter, at produktet anvendes og håndteres samt vedligeholdes og rengøres i henhold til Hilti-brugsanvisningen, og at den tekniske enhed er bevaret, dvs. at der udelukkende er anvendt originale Hilti-forbrugsmaterialer, -tilbehørsdele og -reservedele til produktet.

Garantien omfatter reparation uden beregning eller udskiftning af defekte dele uden beregning i hele produktets levetid. Dele, der som følge af normalt slid trænger til at blive udskiftet eller repareret, er ikke omfattet af garantien.

**Hilti afviser alle yderligere krav, medmindre den nationale lovgivning forbyder en sådan afvisning. Hilti**

**påtager sig således intet ansvar for direkte eller indirekte skader, samtidige eller efterfølgende skader, tab eller omkostninger, som er opstået i forbindelse med eller på grund af anvendelsen af produktet, eller som er opstået på grund af produktets uegnethed til et bestemt formål. Stiltiende garantier for anvendelse eller egnethed til et bestemt formål udelukkes udtrykkeligt.**

I forbindelse med reparation eller udskiftning af produktet eller dele deraf, forudsættes det, at produktet eller de pågældende dele indsendes til Hilti, umiddelbart efter at skaden er konstateret.

Nærværende garanti omhandler samtlige garantiforpligtelser fra Hiltis side og erstatter alle tidligere eller samtidige garanti erklæringer, såvel skriftlige som mundtlige.



## 13 EF-overensstemmelseserklæring (original)

Betegnelse:	Batteridrevet bajonetsav
Typebetegnelse:	WSR 22-A
Generation:	01
Produktionsår:	2009

Vi erklærer som eneansvarlige, at dette produkt er i overensstemmelse med følgende direktiver og standarder: 2006/42/EU, 2004/108/EU, 2006/66/EF, 2011/65/EU, EN 60745-1, EN 60745-2-11, EN ISO 12100.

Hilti Corporation, Feldkircherstrasse 100,  
FL-9494 Schaan



**Paolo Luccini**  
Head of BA Quality and Process Management  
Business Area Electric Tools & Accessories  
01/2012



**Jan Doongaji**  
Executive Vice President

Business Unit Power  
Tools & Accessories  
01/2012

### Tekniske dokumentation ved:

Hilti Entwicklungsgesellschaft mbH  
Zulassung Elektrowerkzeuge  
Hiltistrasse 6  
86916 Kaufering  
Deutschland

da



Hilti Corporation

LI-9494 Schaan

Tel.: +423 / 234 21 11

Fax: +423 / 234 29 65

[www.hilti.com](http://www.hilti.com)

Hilti = registered trademark of Hilti Corp., Schaan

W 3670 | 0613 | 00-Pos. 1 | 1

Printed in China © 2013

Right of technical and programme changes reserved S. E. & O.

408057 / A3



408057