

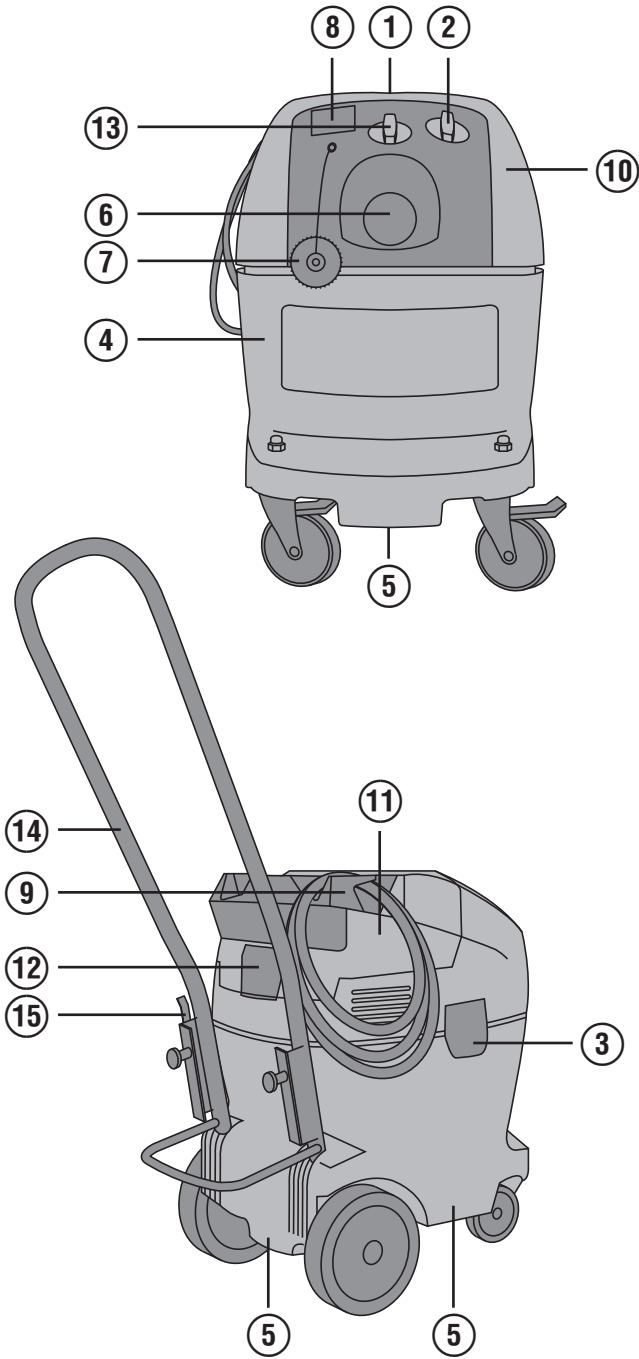
HILTI

VC 40 / VC 20

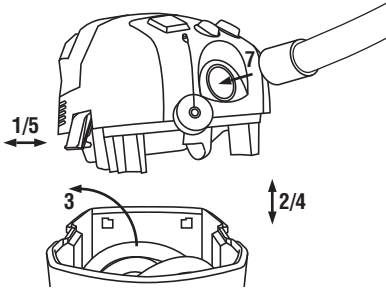


Bedienungsanleitung	de
Operating instructions	en
Mode d'emploi	fr
Istruzioni d'uso	it
Manual de instrucciones	es
Manual de instruções	pt
Gebruiksaanwijzing	nl
Brugsanvisning	da
Bruksanvisning	sv
Bruksanvisning	no
Käyttöohje	fi
Οδηγίες χρήσεως	el
Használati utasítás	hu
Инструкция по эксплуатации	ru
Upute za uporabu	hr
Navodila za uporabo	sl
Ръководство за обслужване	bg
Instrucțiuni de utilizare	ro
Kullanma Talimatı	tr
Lietošanas pamācība	lv
Instrukcija	lt
Kasutusjuhend	et
사용설명서	ko
دليل الاستعمال	ar

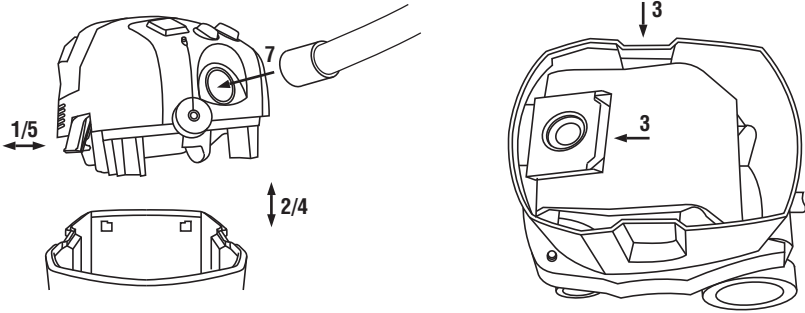




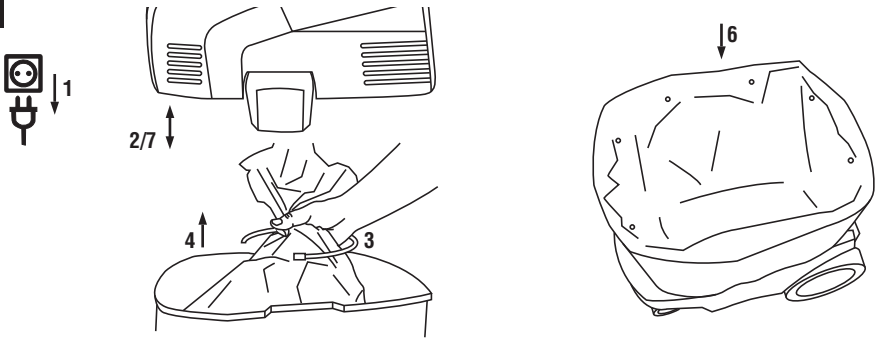
2



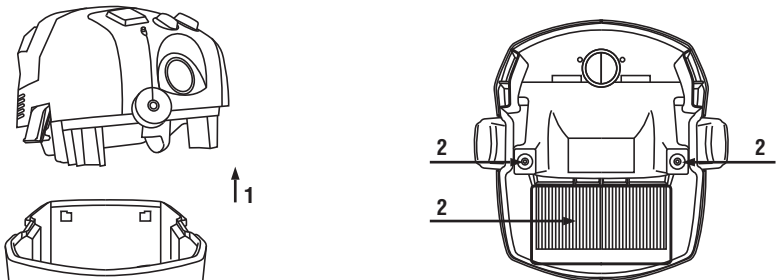
3



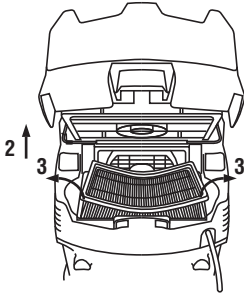
4



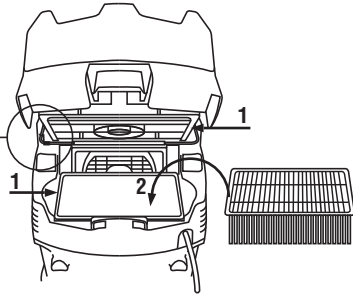
5



6



7



ORIGINAL BRUGSANVISNING

VC 20-U/ VC 20-UM/ VC 40-U/ VC 40-UM Våd- og tørstøvsuger

Læs brugsanvisningen grundigt igennem, inden maskinen tages i brug.

Opbevar altid brugsanvisningen sammen med maskinen.

Sørg for, at brugsanvisningen altid følger med ved overdragelse af maskinen til andre.

Indholdsfortegnelse	side
1 Generelle anvisninger	105
2 Beskrivelse	106
3 Tilbehør	108
4 Tekniske specifikationer	109
5 Sikkerhedsanvisninger	110
6 Ibrugtagning	112
7 Betjening	113
8 Rengøring og vedligeholdelse	115
9 Fejlsøgning	116
10 Bortskaffelse	117
11 Producentgaranti - Produkter	118
12 EF-overensstemmelseserklæring (original)	118

1 Tallene henviser til billeder. Billederne finder du i til-lægget til brugsanvisningen.

I denne brugsanvisning henviser ordet "apparat" altid til våd-/tørstøvsugeren VC 20/40. Alle tekster i denne brugsanvisning vedrører alle 4 apparater, medmindre der gøres udtrykkeligt opmærksom på, at de kun gælder for VC 20-UM / VC 40-UM.

Apparatets komponenter, betjenings- og visningsele-
menter 1

- 1 Håndgreb
- 2 Kontakt
- 3 Låseklemme
- 4 Smudsbeholder
- 5 Forsænkede greb
- 6 Slangeudtag
- 7 Lukkemuffe til indgangsfitting (VC 20-UM/ VC 40-UM)
- 8 Stikdåse
- 9 Kabelkrog
- 10 Sugehoved
- 11 Filterafdækning
- 12 Klemme til filterafdækning
- 13 Slangediameterindstilling (VC 20-UM/ VC 40-UM)
- 14 Skydebøjle med holder
- 15 Låsemekanisme til holder

da

1 Generelle anvisninger

1.1 Signalord og deres betydning

FARE

Står ved en umiddelbart truende fare, der kan medføre alvorlige kvæstelser eller døden.

ADVARSEL

Advarer om en potentielt farlig situation, der kan forårsage alvorlige personskader eller døden.

FORSIGTIG

Advarer om en potentielt farlig situation, der kan forårsage lettere personskader eller materielle skader.

BEMÆRK

Står ved anvisninger om brug og andre nyttige oplysninger.

1.2 Forklaring af piktogrammer og yderligere anvisninger

Forbudssymboler



Transport på kranen er ikke tilladt

Advarselssymboler



Generel fare



Advarsel om ætsende stoffer



Advarsel om farlig elektrisk spænding



Advarsel om eksplosionsfarlige stoffer

Påbudssymboler



Brug sikkerhedsstøj



Brug beskyttelsesbriller



Brug beskyttelseshandsker



Brug sikkerhedshjelm



Brug høreværn



Brug sikkerhedssko



Anbring ånde-
drætsværn

Symboler



Læs brugsanvisningen før brug



Affald skal indleveres til genvinding på en genbrugsstation.

da

På apparatet



ADVARSEL! Dette apparat indeholder sundhedsfarligt støv. Tømning og vedligeholdelse, inklusive fjernelse af støvposen, må kun udføres af sagkyndige personer. Benyt personligt beskyttelsesudstyr. Tænd først apparatet, når det komplette filtersystem er installeret, og funktionen af volumenstrømkontrollen er kontrolleret.

Placering af identifikationsoplysninger på maskinen

Typebetegnelse og serienummer fremgår af apparatets typeskilt. Notér disse oplysninger i brugsanvisningen, og henvi til disse, når du henvender dig til vores kundeservice eller værksted.

Type: _____

Serienummer: _____

2 Beskrivelse

2.1 Bestemmelsesmæssig anvendelse

VC 20/40 er en allround industristøvsuger med effektiv rengøring til tørstøv. Den kan anvendes både som tør- og vådstøvsuger.

Maskinen er velegnet til opugning af mineralsk boreslam ved brug som vådstøvsuger i forbindelse med Hilti diamantborekroner eller Hilti diamantsave og til opugning af store mængder mineralsk støv ved brug som tørstøvsuger i forbindelse med diamantslibere, vinkelslibere, borehamre og tørborekroner.

Endvidere kan maskinen bruges til opugning af flydende materiale.

Den er velegnet til opugning af mineralsk boreslam.

Maskinen (VC 20-UM, VC 40-UM) er velegnet til opugning af tørt, ikke-brændbart støv, væske, træspåner og farligt støv med eksponeringsgrænseværdier (eller MAK- eller AGW-værdier) på $\geq 0,1$ mg/m³ (støvkasse M). Alt efter det opsegede støvs farlighed skal maskinen udstyres med passende filtre.

Med VC 20-UM eller VC 40-UM må der kun opsuges sundhedsskadelige stoffer ifølge IEC 60335-2-69 (klasse M). Opsugning af alle andre sundhedsskadelige stoffer er forbudt.

Opsugning af olie og flydende medier med en temperatur på over 60°C er forbudt.

Ved opugning af støv med eksponeringsgrænseværdier skal luftudskiftningshastigheden i rummet være tilstrækkelig, hvis maskinens udblæsningsluft føres tilbage i rummet (se i den forbindelse de gældende nationale regler).

Maskinen må ikke anvendes til opugning af eksplosionsfarlige stoffer, ulmende, brændende eller brændbare (undtagelse: træspåner) og aggressive støvtyper (f.eks. magnesium-aluminiumsstøv osv.) og væsker (f.eks. benzin, opløsningsmidler, syrer, køle- og smøremidler osv.).

Maskinen må ikke anvendes liggende.

VC 20 må højst veje 37 kg med nyttelast inklusive opsuget materiale.

VC 40 må højst veje 55 kg med nyttelast inklusive opsuget materiale.

Undlad at bruge maskinen som erstatning for en stige.

Undlad at anvende maskinen i stationær konstant drift i automatiske eller halvautomatiske anlæg.

Brugerne af maskinen skal før arbejdet informeres om håndtering af maskinen; de farer, der udgår fra materialet; og sikker bortskaffelse af det opsegede materiale.

Anvendelse under vand er forbudt.

Denne maskine må ikke bruges på mennesker og dyr.

Anvend en antistatisk sugeslange for at undgå elektrostatisk opladning.

Maskinen er beregnet til erhvervsmæssig brug, f.eks. på hoteller, på skoler, på hospitaler, på fabrikker, i butikker, på kontorer og i udlejningsejendomme.

Det er ikke tilladt at bearbejde sundhedsfarlige materialer, f.eks. asbest.

Maskinen kan anvendes følgende steder og til følgende formål: på byggepladser, på værksteder, til renovering, til ombygning, til nybygning.

Overhold forskrifterne i denne brugsanvisning med hensyn til drift, pleje og vedligeholdelse.

Brug kun originalt Hilti-tilbehør og ekstraudstyr for at undgå ulykker.

Der kan opstå farlige situationer ved anvendelse af maskinen og det tilhørende udstyr, hvis det anvendes af personer, der ikke er blevet undervist i dets brug, eller hvis det ikke anvendes korrekt i henhold til forskrifterne i denne brugsanvisning.

Det er ikke tilladt at modificere eller tilføje ekstra dele til maskinen.

2.2 Slangediameterindstillinger (VC 20-UM/ VC 40-UM)

Slangediameter	Slangediameterindstilling
Ø 21 mm	Ø 21
Ø 27 mm	Ø 27
Ø 36 mm	Ø 36

da

2.3 Medfølgende dele:

- 1 Apparat inklusive filterelement
- 1 Sugeslange komplet med slangetilslutning, slangemuffe og konusadapter
- 1 Støvpose af kunststof PE VC 20
- 1 Støvpose af papir komplet VC 40
- 1 Brugsanvisning

2.4 Anvendelse af forlængerledning

Brug kun forlængerledninger med tilstrækkeligt tværsnit, der er godkendt til det pågældende anvendelsesområde. I modsat fald kan der forekomme effekttab på apparatet og overophedning af ledningen. Kontrollér jævnligt, om forlængerledningen er beskadiget. Udskift beskadigede forlængerledninger.

Anbefalede mindstetværsnit og maks. kabellængder for VC 20/40 ved brug af elværktøj via apparatstikdåsen:

Ledertværsnit	1,5 mm ²	2,5 mm ²	3,5 mm ²
Netspænding 110 V	Anbefales ikke	25 m	Anbefales ikke
Netspænding 220-240 V	30 m	50 m	Anbefales ikke

Anbefalede minimale tværsnit og maksimale ledningslængder for VC 20/40:

Ledertværsnit	1,5 mm ²	2,5 mm ²	3,5 mm ²
Netspænding 100 V	Anbefales ikke	Anbefales ikke	75 m
Netspænding 110 V	30 m	50 m	Anbefales ikke

Anvend kun forlængerledninger, der har en jordleder.

Anvend ikke forlængerledninger med 1,25 mm² og 2 mm² ledertværsnit.

2.5 Forlængerledning udendørs

Til udendørs brug må der kun anvendes forlængerledninger, som tydeligt er markeret og godkendt til udendørs brug.

2.6 Brug af generator eller transformator

Dette apparat kan anvendes sammen med en generator eller transformator på arbejdsstedet, hvis følgende betingelser overholdes: Den afgivne effekt i watt skal være mindst det dobbelte af den maksimale effekt, der fremgår af apparatets typeskilt, driftsspændingen skal til enhver tid ligge mellem +5 % og -15 % i forhold til den nominelle spænding, og frekvensen skal ligge på 50 til 60 Hz, aldrig over 65 Hz. Der skal være en automatisk spændingsregulator med startforstærkning.

Slut aldrig andre apparater til generatoren/transformatoren samtidig. Når andre apparater tændes og slukkes, kan der opstå underspændings- og/eller overspændingsspidser, som kan beskadige apparater.

2.7 Anvisninger for brug - tilbehør

Tilbehør	Anvendelsestype
Støvpose af kunststof PE VC 20/40	mineralske opgaver, våd og tør
Støvpose af papir VC 20 / VC 40	Opgaver i træ
Filterfleece VC 20/40	tør
Filterelement VC 20/40	fortrinsvis tør
Filterelement PES VC 20/40	våd og tør
Sugeslange 27 X 3,5 m AS	specielt til tørsugning
Sugeslange 36 mm statisk kompl.	våd og tør
Sugeslange 36 x 5 m AS	specielt til tørsugning

Til VC 20-UM og VC 40-UM skal der anvendes 1 stk. tilbehør (støvpose af kunststof eller støvpose af papir eller filterfleece)!

da

3 Tilbehør

Reserve dele, værktøj og tilbehør fås via Hiltis salgskanaler.

Betegnelse	Varenummer, beskrivelse
Støvpose af kunststof PE VC 20	203854
Støvpose af kunststof PE VC 40	203852
Støvpose af papir komplet VC 20	203858
Støvpose af papir komplet VC 40	203856
Filterfleece VC 20	203859
Filterfleece VC 40	203857
Filterelement VC 20/40	203862
Filterelement PES VC 20/40	203863
Sugeslange antistatisk 27 mm med 3,5 m	203865
Sugeslange 36 mm statisk kompl.	203866
Sugeslange 36 mm med 5 m	203867
Tilbehørssæt	203868, 1 bøjning, 2 forlængerrør, 1 gulvmundstykke med lamellæber og 1 sæt børster
Slangetilslutning	
Konusadapter	203878
Skydebøjle (kun VC 40)	203870
Skydebøjle DPC 20 (kun VC 40)	203871

4 Tekniske specifikationer

Ret til tekniske ændringer forbeholdes!

Nominal spænding	100 V	110 V	110 V
Nominal effekt	1.200 W	1.100 W	1.100 W
Tilslutningseffekt for integreret stikdåse til elværktøj (hvis en sådan findes)		1.600 W	
Nettilslutning (type)	VCTF 3 x 2.0 mm ²	A07 QQ-F 3/ 12 AWG	H07 BQ-F 3G 1,5 mm ²

Nominal spænding	220-240 V	220-240 V (CH)	220-240 V (GB)	220-240 V (NZ)
Nominal effekt	1.200 W	1.200 W	1.200 W	1.200 W
Tilslutningseffekt for integreret stikdåse til elværktøj (hvis en sådan findes)	2.400 W	1.100 W	1.800 W	1.200 W
Nettilslutning (type)	H07 RN-F 3G 1.5 mm ²	H07 RN-F 3G 1.5 mm ²	H07 RN-F 3G 1.5 mm ²	H07 RN-F 3G 1.5 mm ²

Nominal effekt	1.100 W	1.200 W
Maks. volumenstrøm (luft) VC 20-U / VC 40-U	61 l/sek	61 l/sek
Maks. volumenstrøm (luft) VC 20-UM / VC 40-UM	135 m ³ /h	145 m ³ /h
Maks. vakuum VC 20-U / VC 40-U	23 kPa	23 kPa
Maks. vakuum VC 20-UM / VC 40-UM	18,5 kPa	22 kPa

Maskine	VC 20-U/ VC 20-UM	VC 40-U/ VC 40-UM
Netfrekvens	50...60 Hz	50...60 Hz
Vægt i overensstemmelse med EPTA-procedure 01/2003	12,9 kg/ 13,0 kg	14,6 kg/ 14,7 kg
Mål (L x B x H)	505 mm x 380 mm x 500 mm	505 mm x 380 mm x 610 mm
Netledning	7,5 m	7,5 m
Beholdervolumen	21 l	36 l
Støvnyttevolumen	23 kg	40 kg
Vandnyttevolumen	13,5 l	25 l
Sugeslangediameter (drejemuffe på sugeside; maskinmuffe på maskin-side)	Længde 5 m: 36 mm Længde 3,5 m: 27 mm	Længde 5 m: 36 mm Længde 3,5 m: 27 mm
Lufttemperatur	-10... +40 °C	-10... +40 °C
Automatisk filterrengøring ca. hver	15 S	15 S

Oplysninger om apparat og anvendelsesformål

Beskyttelsesklasse	Beskyttelsesklasse I
Kapslingsklasse	IP X4 stænkvandsbeskyttet

Information om støj- og vibrationsniveau (målt iht. EN 60335-2-69):

Typisk A-vægtet lydtrykniveau	71 dB (A)
Usikkerhed for det nævnte lydniveau	2,5 dB (A)

da

Triaksial vibrationsværdi (vibrationsvektorsum)	< 2,5 m/s ²
Usikkerhed (K)	er medtaget i vibrationsværdien

5 Sikkerhedsanvisninger

5.1 Grundlæggende sikkerhedsanvisninger

- Ud over de sikkerhedstekniske forskrifter i de enkelte afsnit i denne brugsanvisning skal følgende retningslinjer altid overholdes.**
- Læs alle anvisningerne!** Hvis du ikke retter dig efter de følgende anvisninger, kan det medføre elektriske stød, brand og/eller alvorlige personskader.
- Ved anvendelse af maskinen sammen med et el-værktøj skal elværktøjets brugsanvisning læses før brugen, og alle anvisninger skal overholdes.**

5.2 Krav til brugeren

- Det er vigtigt at være opmærksom, se, hvad man laver, og bruge apparatet fornuftigt. Man bør ikke bruge apparatet, hvis man er træt, har nydt alkohol eller er påvirket af medicin eller euforiserende stoffer.** Få sekunders uopmærksomhed ved brug af apparatet kan medføre alvorlige personskader.
- Brug egnet arbejdstøj. Undgå løse beklædningsgenstande eller smykker.** Hold hår, tøj og handsker væk fra dele, der bevæger sig. Dele, der er i bevægelse, kan gribe fat i løstsiddende tøj, smykker eller langt hår.
- Brug beskyttelsesudstyr, og hav altid beskyttelsesbriller på.** Brug af sikkerhedsudstyr som f.eks. støvmaske, skridsikket fodtøj, beskyttelseshjelm eller høreværn afhængigt af maskinens type og anvendelse nedsætter risikoen for personskader.
- Hvis støvsugnings- og opsamlingsudstyr kan monteres, er det vigtigt, at dette tilsluttes og benyttes korrekt.** Ved at anvende en støvsugning er det muligt at nedsætte risiciene som følge af støv.
- Apparatet er beregnet til professionel brug.**
- Apparatet må kun betjenes, serviceres og repareres af autoriseret og trænet personale. Dette personale skal i særdeleshed informeres om de potentielle farer, der er forbundet med brugen af dette apparat.**
- Vær ekstra opmærksom, når du arbejder på trapper.**
- Stik ikke noget ind i åbningerne på apparatet. Brug ikke apparatet, hvis åbninger er blokeret. Hold åbningerne fri for støv, fnug, hår og alt, hvad der kan hindre luftgennemstrømningen.**

5.3 Formålstjenlig indretning af arbejdspladserne

- Sørg for god belysning på arbejdspladsen.**
- Sørg for god udluftning af arbejdspladsen.** Dårligt udluftede arbejdspladser kan være sundhedsskadelige som følge af støvpåvirkningen.
- Hold arbejdsområdet ryddeligt. Sørg for at holde arbejdspladsen fri for genstande, som man kan**

komme til skade på. Uorden i arbejdsområdet kan medføre uheld.

- Opbevar ubenyttede maskiner uden for børns rækkevidde. Lad aldrig personer, der ikke er fortrolige med maskinen eller ikke har gennemlæst sikkerhedsanvisningerne benytte maskinen.** Maskiner er farlige, hvis de anvendes af uerfarne personer eller af personer med begrænsede fysiske, motoriske eller mentale evner.
- Sørg for, at andre personer og ikke mindst børn holdes væk fra arbejdsområdet, når maskinen er i brug.** Hvis man distraheres, kan man miste kontrollen over maskinen.
- Brug ikke maskinen i eksplosionstruede omgivelser, hvor der er brændbare væsker, gasser eller støv.** Elektriske maskiner kan slå gnister, der kan antænde støv eller dampe.
- Sørg for, at andre personer ikke rører ved apparatet eller forlængerledningen.**
- Undgå unormale kroppsstillinger. Sørg for at have et sikkert fodfæste, og hold balancen.**
- Brug skridsikre sko.**
- Træk under arbejdet altid netledningen, forlængerledningen og sugeslangen bagud væk fra apparatet.** Dette nedsætter risikoen for at falde under arbejdet.
- Stuv altid netledningen, forlængerledningen og sugeslangen af vejen efter arbejdet.** Dette nedsætter faren for at falde.
- Apparatet må ikke transporteres med en cran.**
- Kontrollér, at apparatet er slukket, før du slutter det til stikkontakten.**

5.4 Generelle sikkerhedsforanstaltninger

- Brug altid det rigtige værktøj. Brug ikke værktøjet til formål, som det ikke er beregnet til, men kun i overensstemmelse med formålet og i fejlfri stand.**
- Lad aldrig maskinen være uden opsyn.**
- Tag hensyn til påvirkning fra omgivelserne. Brug ikke maskinen, hvis der er risiko for brand eller eksplosion.**
- Apparatet skal beskyttes mod frost.**
- VIGTIGT - Maskiner, der ikke bruges, skal opbevares sikkert.** De skal opbevares på et tørt, højt beliggende eller svært tilgængeligt sted uden for børns rækkevidde.
- For støvsugere af M-klassen er det vigtigt, at indgangsfittingen lukkes med lukkemuffen, når de transporteres eller ikke anvendes.**
- Træk altid stikket ud, når apparatet ikke anvendes (f.eks. ved en pause i arbejdet), inden rengøring, vedligeholdelse og udskiftning af filter.**

- h) Sluk apparatet under transport.
- i) Kontrollér værktøjet og tilbehøret for eventuelle beskadigelser. Før du fortsætter med at bruge værktøjet, skal du omhyggeligt kontrollere, at sikkerhedsudstyret og evt. let beskadigede dele fungerer fejlfrit og i overensstemmelse med formålet. Kontrollér, om de bevægelige dele fungerer korrekt og ikke sidder fast, og om der findes beskadigede dele. Alle dele skal være monteret korrekt og opfylde alle betingelser, så værktøjets fejlfrie drift er sikret. Beskadigede beskyttelsesanordninger og dele skal repareres eller udskiftes fagligt korrekt af et anerkendt serviceværksted, hvis der ikke er angivet andet i brugsanvisningen.
- j) Kontrollér, at filteret sidder korrekt. Kontrollér, at filteret ikke er beskadiget.
- k) Sørg for, at apparatet kun repareres af kvalificerede fagfolk, og at der altid benyttes originale reservedele. Dermed sikres størst mulig apparatsikkerhed.
- l) Træk stikket ud af stikkontakten, inden apparatet indstilles, inden der skiftes tilbehørsdele, eller inden du lægger apparatet fra dig. Disse sikkerhedsforanstaltninger forhindrer utilsigtet start af apparatet.
- m) Brug maskinen, tilbehør, indsatsværktøj osv. iht. disse anvisninger, og sådan som det kræves for denne specielle maskintype. Tag hensyn til arbejdsforholdene og det arbejde, der skal udføres. I tilfælde af anvendelse af maskiner til formål, som ligger uden for det fastsatte anvendelsesområde, kan der opstå farlige situationer.
- n) **Kør ikke støvsugeren hen over netledningen.**
- o) Vandstands begrænsningsanordningen skal regelmæssigt rengøres med en børste og undersøges for tegn på skader i henhold til anvisningerne.

5.5 Mekanisk

- a) Følg anvisningerne vedrørende rengøring og vedligeholdelse.
- b) Maskinen bør vedligeholdes omhyggeligt. Kontrollér, om bevægelige dele fungerer korrekt og ikke sidder fast, og om delene er brækket eller beskadiget, så maskinens funktion påvirkes. Få beskadigede dele repareret, inden maskinen tages i brug. Mange uheld skyldes dårligt vedligeholdt el-værktøj.

5.6 Elektrisk



- a) Maskinens stik skal passe til kontakten. Stikket må under ingen omstændigheder ændres. Brug ikke adapterstik sammen med jordforbundne maskiner. Uændrede stik, der passer til kontakterne, nedsætter risikoen for elektrisk stød.

- b) Sæt stikket i en egnet jordet stikkontakt, som er installeret på sikker vis og afstemt efter alle lokale forhold.
- c) Hvis du er i tvivl om, hvor vidt stikkontakten er jordet korrekt, skal du få en elektriker til at kontrollere dette.
- d) Undgå kropskontakt med jordforbundne overflader som f.eks. rør, radiatorer, komfurer og køleskabe. Hvis din krop er jordforbundet, øges risikoen for elektrisk stød.
- e) Apparatet må ikke udsættes for regn eller fugt. Indtrængning af vand i apparatet øger risikoen for elektrisk stød.
- f) Kontrollér regelmæssigt apparatets netledning, og få den udskiftet hos Hilti, hvis den er beskadiget. Kontrollér jævnligt forlængerledninger, og udskift dem, hvis de er beskadigede.
- g) Kontrollér, at maskinen og tilbehøret er i ordentlig stand. Brug ikke maskinen og tilbehøret, hvis dette er beskadiget, hvis det ikke er komplet, eller hvis der er betjeningslementer, der ikke kan betjenes problemfrit.
- h) Hvis netledningen og/eller forlængerledningen beskadiget under arbejdet, må du ikke berøre disse. Træk stikket ud af stikkontakten. Beskadigede netledninger og forlængerledninger medfører fare for at få elektrisk stød.
- i) Netledningen skal udskiftes med den type, som fremgår af brugsanvisningen.
- j) Beskadigede kontakter skal udskiftes af Hiltis serviceafdeling. Brug ikke et apparat, hvor kontakten ikke kan tænde eller slukke.
- k) Lad altid professionelle (Hilti-service) reparere maskinen med originale reservedele, ellers kan det medføre, at brugeren kommer til skade.
- l) Brug ikke ledningen til formål, den ikke er beregnet til (f.eks. må man aldrig bære apparatet i ledningen, hænge apparatet op i ledningen eller rykke i ledningen for at trække stikket ud af kontakten). Beskyt ledningen mod varme, olie, skarpe kanter eller maskindele, der er i bevægelse. Beskadigede eller sammenviklede ledninger øger risikoen for elektrisk stød.
- m) Hvis maskinen benyttes i det fri, må der kun benyttes en forlængerledning, der er egnet til udendørs brug. Brug af forlængerledning til udendørs brug nedsætter risikoen for elektrisk stød.
- n) **Ved strømsvigt: Sluk apparatet, og træk stikket ud.**
- o) Undgå brug af forlængerledninger med flere udtag og samtidig anvendelse af flere apparater.
- p) Anvend kun stikdåsen til de formål, der fremgår af brugsanvisningen.
- q) Undgå at sprøjte vand på støvsugerens overdel: Det kan medføre fare for personer og apparatet.
- r) Samlinger af netledninger, forlængerledninger eller apparatnetledninger skal være stænkvangsbeskyttede.
- s) Netledninger skal trækkes ud ved at holde direkte i stikket (ikke ved at hive og slide i selve ledningen).

- t) Træk aldrig i netledningen for at bringe støvsuger-
ren i en anden arbejdsposition.
- u) Anvend aldrig maskinen, hvis den er snavset eller
vådt. Hvis der sidder støv, først og fremmest fra
ledende materialer, på maskinens overflade, eller
den er fugtig, er der under uheldige omstændig-
heder risiko for at få elektrisk stød. Lad derfor
jævnligt Hilti kontrollere snavsede maskiner, især
hvis de ofte bruges til elektrisk ledende materia-
ler.
- v) Kontrollér, at ledningen ikke ligger i vandpytter.
- w) Brug ikke stikkontakten eller tilbehøret med våde
hænder.

5.7 Opsuget materiale



- a) Sundhedsskadeligt, brændbart og/eller
eksplosivt støv må ikke suges op
(magnesium-/aluminiumstøv osv.).
- b) Maskinen i støvklasse M er velegnet til opsugning af
tørt, ikke-brændbart støv, træspåner og farligt støv
med eksponeringsgrænseværdier $\geq 0,1 \text{ mg/m}^3$. **Alt**
efter det opsugede støvs farlighed skal maskinen
udstyres med passende filtre.
- c) Apparatet må ikke bruges til opsugning af brænd-
bare, eksplosive eller aggressive væsker (køle- og
smøremidler, benzin, opløsningsmidler, syrer (pH
< 5), lud (pH > 12,5) osv.)
- d) Sluk omgående apparatet, hvis det lækker skum
eller væske.

- e) Undgå kontakt med flydende baser eller syrer.
Hvis det alligevel skulle ske, skylles med vand.
Hvis du får væske i øjnene, skal du skylle med
rigeligt vand, og søge læge.
- f) Anvend beskyttelsehandsker ved opsugning af
varmt materiale med en temperatur på op til maks.
60°C.
- g) Opsug ikke genstande, som kan give personska-
der gennem støvposen (f.eks. spidse eller skarpe
materialer)

5.8 Termisk

Brug ikke apparatet til opsugning af varme materialer
med en temperatur på >60°C (glødende cigaretter,
varm aske osv.)

5.9 Personlige værnemidler



- a) Brugeren og personer, som opholder sig i nærhe-
den, skal under brug og vedligeholdelse af maski-
nen bære egnede beskyttelsesbriller, beskyttel-
seshjelm, høreværn, beskyttelsehandsker, sik-
kerhedssko og et let åndedrætsværn, i tilfælde af
udvikling af støv.
- b) Brug beskyttelsestøj ved arbejde med mineralsk
boreslam, og undgå kontakt med huden (pH >9,
ætsende)

6 Ibrugtagning



FORSIGTIG

Netspændingen skal svare til angivelsen på typeskil-
tet. Maskinen må ikke være sluttet til elnettet.

FARE

Slut kun apparatet til en korrekt jordet strømkilde.

FORSIGTIG

Sørg altid for, at våd-/tørstøvsugeren står stabilt ved
at aktivere hjulbremserne.

FORSIGTIG

Ved påsætning af sugehovedet skal du passe på ikke
at klemme fingrene og beskadige netledningen.

6.1 Anvendelse af forlængerledning og generator eller transformator

Se kapitlet "Beskrivelse/anvendelse af forlængerledning".

6.2 Første ibrugtagning

1. Åbn de to låseklemmer.
2. Løft sugehovedet af smudsbeholderen.

- Tag tilbehørsdelene ud af smudsbeholderen og emballagen.
BEMÆRK Til opsugning af støv med ekspansionsgrænseværdier på $\geq 0,1 \text{ mg/m}^3$ skal M-klasseduftførelsen anvendes. Ilæg filterfleece eller en støvpose (kunststof) til mineralisk støv eller en støvpose af papir til træspåner i beholderen som beskrevet i vejledningen.
BEMÆRK Til opsugning af farligt støv: Ilæg en støvpose af kunststof i beholderen som beskrevet i vejledningen (vejledning påtrykt).
- Sæt sugehovedet på smudsbeholderen.
- Luk de to låseklemmer.
- Kontrollér, at sugehovedet er korrekt monteret og fastlåst.
- Slut sugeslangen til maskinen.

6.2.1 Ilæg en støvpose af papir til opsugning af træspåner

- Åbn de to låseklemmer.
- Løft sugehovedet af smudsbeholderen.
- Sæt en ny støvpose af papir i smudsbeholderen.
- Sæt sugehovedet på smudsbeholderen.
- Luk de to låseklemmer.
- Kontrollér, at sugehovedet er korrekt monteret og fastlåst.
- Slut sugeslangen til maskinen.

6.3 Power Conditioner

FORSIGTIG

Ved isætning af Power Conditioner i skydebøjles U-profil skal du sørge for, at stikdåsen peger opad, og at fjedrene går i indgreb.

FORSIGTIG

For at undgå personskader skal Power Conditioneren og løst værktøj fjernes fra holderen før tømning af det opsugede materiale og transport af støvsugeren.

6.4 Transport

FARE

For støvsugere af M-klassen er det vigtigt, at indgangsfittingen lukkes med lukkemuffen, når de transporteres eller ikke anvendes.



FARE

Apparatet skal være standset helt, før det transporteres.

Apparatet må ikke bæres, når det er fuldt.

Tøm apparatet, før det bæres et andet sted hen.

Efter opsugning af vand må apparatet ikke vippes eller transporteres liggende.

I forbindelse med transport kan du ved hjælp af konusadapteren stikke de to slangeender ind i hinanden.

7 Betjening

ADVARSEL

For støvsugere af M-klassen skal du være opmærksom på følgende: **Inden maskinen fjernes fra et område med farlige stoffer, skal maskinens ydre støvsuges, tørres grundigt af eller pakkes tætsluttende ind. Alle maskindele skal anses for at være kontaminerede, hvis de fjernes fra det farlige område, og der skal træffes egnede foranstaltninger for at undgå spredning af støvet.**

ADVARSEL

I nødstilfælde (f.eks. filtergennembrud) skal maskinen slukkes, afbrydes fra lysnettet og kontrolleres af en tekniker, før den anvendes igen.

FORSIGTIG

For støvsugere af M-klassen skal du være opmærksom på følgende: **VIGTIGT! Dette apparat indeholder sundhedsskadeligt støv. Tømning og vedligeholdelse, herunder bortskaffelse af støvopsamlingsbeholderen, skal altid foretages af fagfolk, som bærer passende sikkerhedsudstyr. Må ikke anvendes, medmindre filtreringssystemet er komplet monteret.**

FORSIGTIG

Sørg altid for, at våd-/tørstøvsugeren står stabilt ved at aktivere hjulbremserne.

7.1 Slangediameterindstilling (VC 20-UM/ VC 40-UM)

Ved opsugning af tørt, ikke-brændbart støv med ekspansionsgrænseværdier og træspåner skal sugeslangediameteren afstemmes med positionen af kontakten til indstilling af slangediameteren. Ved anvendelse af maskinen sammen med Hiltis hulborsystem skal du skifte til den mindste slangediameter.

Se kapitel: 2.2 Slangediameterindstillinger (VC 20-UM/ VC 40-UM)

7.2 Anvendelse uden brug af apparatstikdåsen

BEMÆRK

Kontrollér, at apparatet er slukket (kontakten står på "OFF", før du sætter netstikket i stikkontakten.

- Sæt stikket i stikkontakten.

2. Drej kontakten hen på "ON".

7.3 Anvendelse med brug af maskinstikdåsen

FARE

Stikdåsen er kun beregnet til direkte tilslutning af elværktøj til støvsugeren.

BEMÆRK

Kontrollér, at elværktøjet er slukket, før du sætter netstikket i stikdåsen.

BEMÆRK

Før elværktøj, der er sluttet til maskinstikdåsen, skal den tilhørende brugsanvisning og sikkerhedsanvisningerne deri følges.

BEMÆRK

Kontrollér, om det tilsluttede elværktøjs maksimale effektforbrug ligger under den tilladte maksimale effekt for maskinstikdåsen (tabel "Tekniske data" og påtrykt værdi på maskinstikdåsen).

1. Træk maskinens netstik ud af stikdåsen.
2. Sæt elværktøjets netstik i maskinstikdåsen.
3. Sæt maskinens netstik i stikkontakten.
4. Drej kontakten hen på "AUTO".
5. Tænd for elværktøjet.

BEMÆRK Efter frakobling af elværktøjet kører maskinen videre et kort øjeblik, så det støv, der befinder sig i sugeslangen, suges op.

7.4 Opsugning af tørt støv

BEMÆRK

Før opsugning af tørt støv og i særdeleshed mineralsk støv skal det kontrolleres, at der er lagt en korrekt støvpose i beholderen (Hiilti-tilbehør). Det opsugede materiale kan derefter bortskaffes nemt og sobert.

FORSIGTIG

Det opsugede materiale skal fjernes i henhold til gældende bestemmelser.

FORSIGTIG

Brug aldrig støvsugeren uden filterelement.

FORSIGTIG

Ved påsætning af sugehovedet skal du passe på ikke at klemme fingrene og beskadige netledningen.

Kontrollér, at filterelementet er tørt. Et vådt filterelement tilstoppes hurtigt, når der opsuges tørt materiale. Derfor bør filterelementet udskiftes med et tørt filterelement før tørsugning.

7.4.1 Udskiftning af støvpose af papir / filterfleece

FARE

Kontrollér, at posen ikke er blevet perforeret af genstande, som du kan komme til skade på.

FORSIGTIG

Det opsugede materiale skal fjernes i henhold til gældende bestemmelser.

1. Træk stikket ud af stikkontakten.
2. Åbn de to låseklemmer.
3. Løft sugehovedet af smudsbeholderen.
4. Adskil ved støvpose af papir forsigtigt filterposemuffen fra adapteren, eller tag filterfleeceen ud.
5. Luk filterposemuffen med skyderen eller filterfleeceen med dækslet.
6. Rengør smudsbeholderen med en klud.
7. Fastgør en ny støvpose / ny filterfleece i smudsbeholderen.
8. Sæt sugehovedet på smudsbeholderen.
9. Luk de to låseklemmer.

7.4.2 Udskiftning af støvpose af kunststof 4

FORSIGTIG

Det opsugede materiale skal fjernes i henhold til gældende bestemmelser.

1. Træk stikket ud af stikkontakten.
2. Åbn de to låseklemmer.
3. Løft sugehovedet af smudsbeholderen.
4. Luk støvposen af kunststof med en kabelstrip under de udstansede huller.
5. Tag støvposen af kunststof ud.
6. Rengør smudsbeholderen med en klud.
7. Fastgør en ny støvpose af kunststof (vejledning på tryk) i smudsbeholderen.
8. Sæt sugehovedet på smudsbeholderen.
9. Luk de to låseklemmer.

7.5 Opsugning af væske

FORSIGTIG

Brug aldrig støvsugeren uden filterelement.

7.5.1 Før opsugning af væske

1. Tag støvposen ud af smudsbeholderen.
2. Kontrollér niveauovervågningens elektroder for tilsmudsning, og rengør disse med en børste, hvis de er tilsmudsede.

7.5.2 Under opsugning af væske

Anvend om muligt et separat filterelement, hvis apparatet bruges som vådstøvsuger.

BEMÆRK

Anvend om muligt Hiilti PES-filterelementet.

I tilfælde af skumdannelse skal arbejdet øjeblikkeligt afbrydes og beholderen tømmes.

Ved opnåelse af det maksimale niveau slukkes apparatet automatisk.

7.5.3 Efter opsugning af væske **5**

1. Åbn de to låseklemmer.
2. Løft sugehovedet af smudsbeholderen.
3. Tøm beholderen, og rengør beholderen med en vandslange, elektroderne med en børste og filterelementet efter forudgående tørring ved at stryge det af med hånden.
4. Stil sugehovedet adskilt fra beholderen, så filterelementet og beholderen kan tørre.

7.6 Akustisk signal (VC 20-UM/ VC 40-UM)

Hvis luft hastigheden i sugeslangen kommer under 20 m/s, høres af sikkerhedsmæssige årsager et akustisk advarselssignal. Årsager til dette fremgår af kapitlet Fejl-søgning.

7.7 Efter arbejdet

1. Sluk for elværktøjet.
2. Drej kontakten hen på "OFF".
3. Træk stikket ud af stikkontakten.
4. Rul netledningen sammen, og hæng den op på ledningskrogen.
5. Tøm beholderen, og rengør maskinen ved at tørre den af med en fugtig klud.
6. Rul slangen sammen
7. Anbring maskinen på et tørt og sikkert sted, hvor uvedkommende ikke kan tage det i brug.

7.8 Tømning af smudsbeholderen

FORSIGTIG

For at undgå personskader skal Power Conditioneren og løst værktøj fjernes fra holderen før tømning af det opsugede materiale og transport af støvsugeren.

7.8.1 Tømning af smudsbeholderen ved tørt støv

7.8.1.1 Før tømning af smudsbeholderen skal du gøre følgende:

1. Træk stikket ud af stikkontakten.
2. Løft sugehovedet af smudsbeholderen, og stil det på et jævnt underlag.

7.8.1.2 Efter tømning af smudsbeholderen skal du gøre følgende:

FORSIGTIG

Ved påsætning af sugehovedet skal du passe på ikke at klemme fingrene og beskadige netledningen.

Sæt sugehovedet på smudsbeholderen, og luk de to låseklemmer.

7.8.2 Tøm smudsbeholderen uden støvpose (ved væske)

BEMÆRK

Det opsugede materiale skal fjernes i henhold til gældende bestemmelser.

1. Tøm smudsbeholderen ved at vippe den ved hjælp af de dertil beregnede forsænkede greb.
2. Rengør kanten af smudsbeholderen med en fugtig klud.

8 Rengøring og vedligeholdelse

FORSIGTIG

For støvsugere af M-klassen skal du være opmærksom på følgende: **VIGTIGT! Dette apparat indeholder sundhedsskadeligt støv. Tømning og vedligeholdelse, herunder bortskaffelse af støvopsamlingsbeholderen, skal altid foretages af fagfolk, som bærer passende sikkerhedsudstyr. Må ikke anvendes, medmindre filterreningsystemet er komplet monteret.**

8.1 Automatisk filterelementrengøring

BEMÆRK

Filterelementet må ikke rengøres ved at banke det mod hårde genstande eller ved at bearbejde det med hårde eller spidse genstande. Dette forkorter filterelementets levetid.

BEMÆRK

Filterelementet må ikke rengøres med en højtryksrenser. Dette kan medføre revner i filtermaterialet.

BEMÆRK

Filterelementet er en slidel. Det bør mindst udskiftes en gang hvert halve år; ved intensiv brug af apparatet dog noget oftere.

Apparatet er forsynet med en automatisk filterrengøringsanordning til at fjerne fastsiddende støv fra filterelementet mest muligt.

Filterelementet rengøres automatisk af luftstød (pulserende støj).

BEMÆRK

Filterelementrengøringen fungerer kun, hvis der er tilsluttet en sugeslange.

8.2 Udskiftning af filterelement

FORSIGTIG

Brug aldrig støvsugeren uden filterelement.

8.2.1 Afmontering af filterelement **6**

1. Træk stikket ud af stikkontakten.
2. Åbn låseklemmen til filterafdækningen.
3. Åbn filterafdækningen.
4. Tag forsigtig filterelementet ud ved at tage fat i de forsænkede greb i holderen.

8.2.2 Montering af filterelement **7**

1. Rengør tætningsfladen med en klud.

da

2. Isæt det nye filterelement.
3. Luk filterafdækningen ved at vippe dækslets låse-mekanisme fremad.
4. Luk låseklemmen til filterafdækningen.

8.3 Åbning af apparat i forbindelse med kontrol

1. Aktivér hjulbremserne.
2. Træk stikket ud af stikkontakten.
3. Åbn de to låseklemmer.
4. Løft sugehovedet af smudsbeholderen, og stil det på et jævnt underlag.

8.4 Kontrol af niveauovervågning

Kontrollér, om frakoblingskontakterne er snavsede, og rengør dem i givet fald med en børste.

8.5 Lukning af maskinen

FORSIGTIG

Ved påsætning af sugehovedet skal du passe på ikke at klemme fingrene og beskadige netledningen.

1. Kontrollér tætningen ved sugehovedet for tilsmudsning, og rengør den i givet fald med en klud.
2. Sæt sugehovedet på smudsbeholderen.
3. Luk de to låseklemmer.

8.6 Rengøring af værktøjet

FORSIGTIG

Træk stikket ud af stikkontakten.

Anvend aldrig værktøjet, hvis ventilationsåbningerne er tilstoppede! Rengør forsigtigt ventilationsåbningerne med en tør børste. Rengør jævnligt apparatet udvendigt med en pudsekuld. Du må ikke bruge højtryksrensere, damprensere eller almindeligt vand til rengøring! Det kan forringe apparatets elektriske sikkerhed. Hold altid appa-

ratets greb fri for olie og fedt. Anvend ikke silikoneholdige plejemidler.

For støvsugere af M-klassen skal du være opmærksom på følgende: I forbindelse med vedligeholdelse og rengøring skal apparatet håndteres på en sådan måde, at der ikke opstår fare for vedligeholdelsespersonalet og andre personer. Anvend filtreret tvangsudluftning. Brug beskyttelsestøj. Rengør vedligeholdelsesområdet, så der ikke ledes farlige stoffer ud i det omkringliggende miljø. Inden apparatet fjernes fra området med farlige stoffer, skal apparatets ydre støvsuges, tørres grundigt af eller pakkes tætsluttende ind. Undgå i den forbindelse at sprede farligt støv, der har aflejret sig på apparatet.

Ved vedligeholdelses- og reparationsarbejde skal alle kontaminerede dele, som ikke kan rengøres på tilfredsstillende vis, pakkes i tætsluttende poser og bortskaffes i henhold til gældende forskrifter.

På støvsugere af M-klassen skal der mindst en gang om året foretages en støvteknisk kontrol af Hiltis serviceafdeling eller en tekniker, f.eks. for beskadigelse af filtret, apparatets lufttæthed og kontrolanordningernes funktion.

8.7 Vedligeholdelse

ADVARSEL

Reparationer på de elektriske dele må kun udføres af en elektriker.

Kontrollér regelmæssigt alle udvendige dele på værktøjet for beskadigelse og fejlfri funktion. Brug ikke værktøjet, hvis der er beskadigede dele, eller hvis der er betjeningsselementer, som ikke fungerer korrekt. Lad et Hilti-serviceværksted reparere værktøjet.

8.8 Kontrol efter rengøring og vedligeholdelse

Efter pleje- og vedligeholdelsesarbejde skal det kontrolleres, om støvsugeren er samlet korrekt og fungerer fejlfrit. Foretag en funktionstest.

9 Fejlsøgning

Fejl	Mulig årsag	Afhjælpning
Aktivering af det akustiske advarselssignal (nedsat sugeevne) (VC 20-UM/ VC 40-UM).	Støvposen er fuld.	Udskift støvposen. Se kapitel: 7.4.2 Udskiftning af støvpose af kunststof 4
	Filterelementet er meget tilsmudset.	Se kapitel: 7.4.1 Udskiftning af støvpose af papir / filterfleece Udskift om nødvendigt filterelementet. Se kapitel: 8.2 Udskiftning af filterelement
	Støvsugerens slange eller elværktøjets støvskærm er tilstoppet.	Rengør slangen og støvskærmen.
	Indstilling af slangediameter i forkert position.	Se kapitel: 7.1 Slangediameterindstilling (VC 20-UM/ VC 40-UM)
Der blæses støv ud af apparatet.	Filterelementet er ikke korrekt monteret.	Monter filterelementet igen.
	Filterelementet er beskadiget.	Isæt et nyt filterelement.
	Filtretætning beskadiget.	Isæt et nyt filterelement.

Fejl	Mulig årsag	Afhjælpning
Apparatet tænder eller slukker utilsigtet, eller brugeren oplever statiske afladninger.	Der er ikke mulighed for elektrostatisk afladning; Apparatet er sluttet til en stikkontakt uden jordforbindelse.	Slut apparatet til en jordnet stikkontakt; Anvend en antistatisk slange.
Apparatet starter ikke eller frakobles kort efter start.	Vandfrakoblingen er blevet udløst.	Rengør sonder og området omkring sonderne med en børste.
Motoren kører ikke.	Stikkontaktens sikring er sprunget.	Slå sikringen til igen. Hvis sikringen springer igen, skal årsagen til overstrømmen findes.
	Beholderen er fuld.	Sluk apparatet. Tøm beholderen. Se kapitel: 7.8.2 Tøm smudsbeholderen uden støvpose (ved væske)
	Motorens termosikring er blevet udløst.	Sluk apparatet, og lad det afkøle i ca. 5 min. Hvis motoren ikke starter, skal du kontakte kundeservice.
	Motorens termosikring kobler motoren fra igen og igen, da ventilationsåbningerne er tilsmudsede.	Rengør forsigtigt ventilationsåbningerne med en tør børste.
Motoren kører ikke i automatisk drift.	Den tilsluttede maskine er defekt eller ikke sat korrekt i.	Kontrollér den tilsluttede maskine for funktion, eller sæt stikket ordentligt i.
Den automatiske filterelement-trengøring fungerer ikke	Der er ikke tilsluttet nogen sugeslange.	Tilslut sugeslangen.

da

10 Bortskaffelse



Størstedelen af de materialer, som anvendes ved fremstillingen af Hilti-produkter, kan genbruges. Materialerne skal sorteres, før de kan genbruges. I mange lande findes der allerede ordninger, hvor Hilti samler sine brugte produkter ind til genbrug. Yderligere oplysninger får du hos Hilti-kundeservice eller din lokale Hilti-konsulent.



Kun for EU-lande

Elektriske apparater må ikke bortskaffes som almindeligt affald!

I henhold til Rådets direktiv om bortskaffelse af elektriske og elektroniske produkter og gældende national lovgivning skal brugte elektriske apparater og batterier indsamles separat og bortskaffes på en måde, der skåner miljøet mest muligt.

Bortskaffelse af boreaffald

Set fra et miljømæssigt synspunkt er det problematisk at udlede boreslam i vandløb eller kloaksystemet uden egnet forbehandling. Forhør dig hos de lokale myndigheder om de gældende forskrifter. Vi anbefaler følgende forudgående behandling:

1. Opsaml boreslammet (f.eks. med en vådstøvsuger).
2. Lad boreslammet bundfælde sig, og bortskaf den faste del på genbrugsstationen (flokuleringsmiddel kan fremskynde separationsprocessen).
3. Før du udleder det resterende vand (basisk, pH værdi > 7) i kloaksystemet, skal det neutraliseres ved tilsætning af surt neutraliseringsmiddel eller ved fortynding med store mængder vand.

Bortskaffelse af borestøv

Det opsamlede borestøv skal bortskaffes efter de gældende nationale lovreger.

11 Producentgaranti - Produkter

Hvis du har spørgsmål vedrørende garantibetingelserne, bedes du henvende dig til din lokale HILTI-partner.

12 EF-overensstemmelseserklæring (original)

Betegnelse:	Våd- og tørstøvsuger
Typebetegnelse:	VC 20-U/ VC 20-UM/ VC 40-U/ VC 40-UM
Produktionsår:	2007

Vi erklærer som eneansvarlige, at dette produkt er i overensstemmelse med følgende direktiver og standarder: 2006/42/EU, 2004/108/EU, 2011/65/EU, EN 60335-1, EN 60335-2-69, EN ISO 12100.

da

**Hilti Corporation, Feldkircherstrasse 100,
FL-9494 Schaan**



Paolo Luccini
Head of BA Quality and Process Management
Business Area Electric Tools & Accessories
01/2012



Johannes Wilfried Huber
Senior Vice President
Business Unit Diamond

01/2012

Teknisk dokumentation ved:

Hilti Entwicklungsgesellschaft mbH
Zulassung Elektrowerkzeuge
Hiltistrasse 6
86916 Kaufering
Deutschland



Hilti Corporation

LI-9494 Schaan

Tel.: +423 / 234 21 11

Fax: +423 / 234 29 65

www.hilti.com

5.962-737

Hilti = registered trademark of Hilti Corp., Schaan

W 3472 | 0714 | 00-Pos. 8 | 1

Printed in Italy © 2014

Right of technical and programme changes reserved S. E. & O.

224937 / A5



224937