

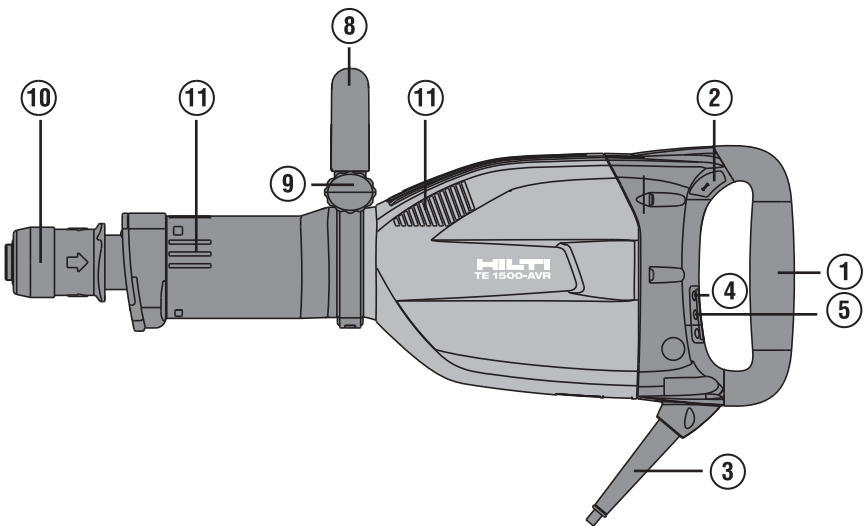
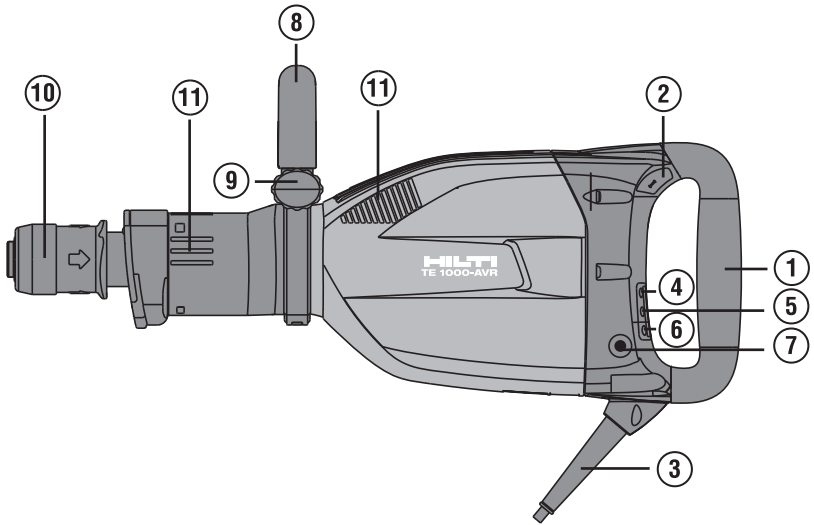
HILTI

TE 1000-AVR / TE 1500-AVR

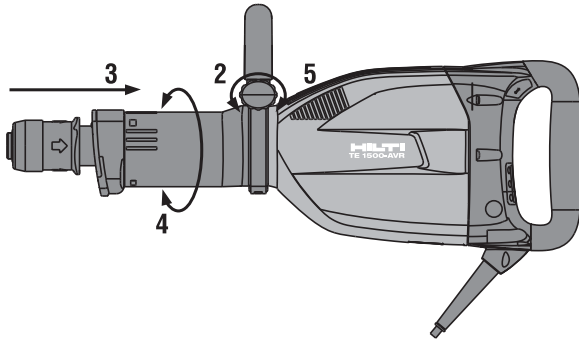
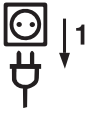
Bedienungsanleitung	de
Operating instructions	en
Mode d'emploi	fr
Istruzioni d'uso	it
Manual de instrucciones	es
Manual de instruções	pt
Gebruiksaanwijzing	nl
Brugsanvisning	da
Bruksanvisning	sv
Bruksanvisning	no
Käyttöohje	fi
Lietošanas pamācība	lv
Instrukcija	lt
Kasutusjuhend	et



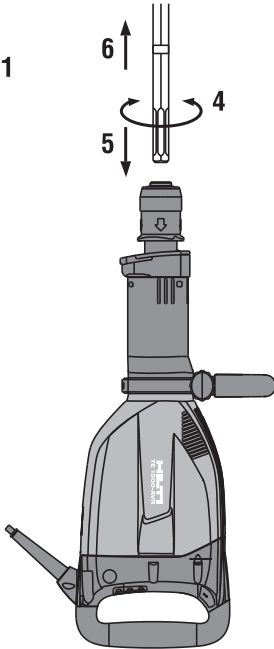
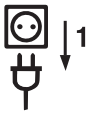
CE



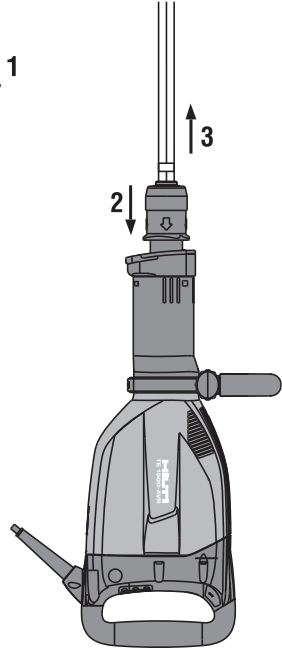
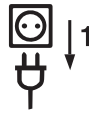
2



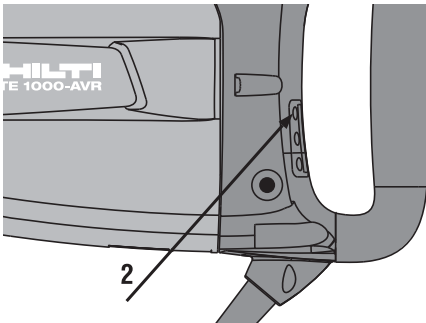
3



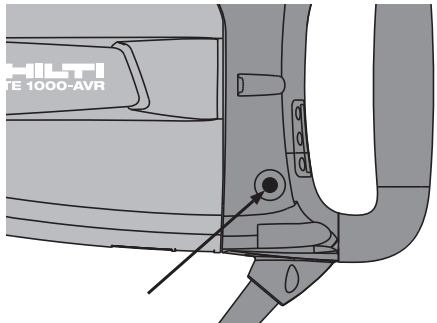
4



5

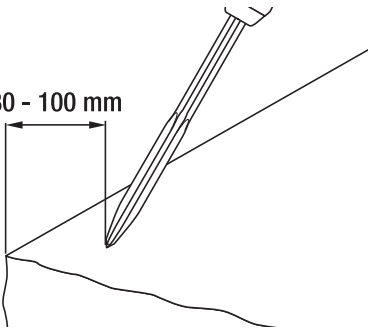


6

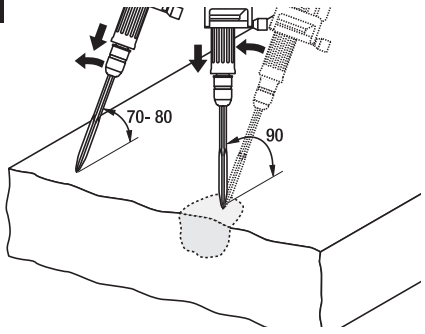


7

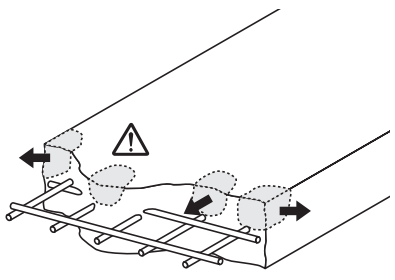
80 - 100 mm



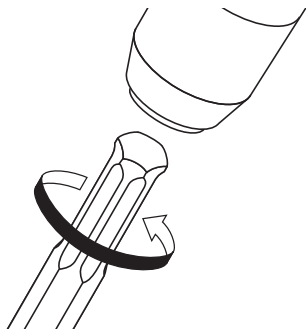
8



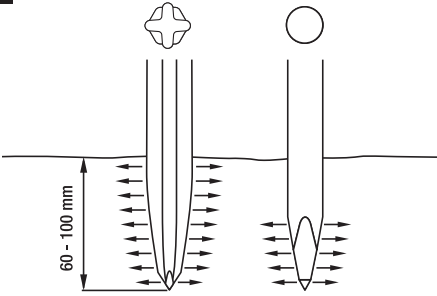
9



10



11



TE 1000-AVR / TE 1500-AVR Mejselhammer

Læs brugsanvisningen grundigt igennem før
ibrugtagning.

Opbevar altid brugsanvisningen sammen med
maskinen.

Sørg for, at brugsanvisningen altid følger med
ved overdragelse af maskinen til andre.

Indholdsfortegnelse	side
1 Generelle anvisninger	102
2 Beskrivelse	103
3 Tilbehør, forbrugsstoffer	105
4 Tekniske specifikationer	106
5 Sikkerhedsanvisninger	107
6 Ibrugtagning	110
7 Anvendelse	110
8 Rengøring og vedligeholdelse	112
9 Fejlsøgning	112
10 Bortskaffelse	113
11 Producentgaranti - Produkter	114
12 EF-overensstemmelseserklæring (original)	114

❑ Disse tal henviser til illustrationer. Illustrationerne kan du finde på udfoldssiderne på omslaget. Kig på disse sider, når du læser brugsanvisningen.

I denne brugsanvisning betegner »maskine« altid mejselhammer TE 1000-AVR og/eller TE 1500-AVR.

Maskindele, betjenings- og displayelementer ❑

- ① Håndtag
- ② Tænd/sluk-knap
- ③ Netledning
- ④ Tyverisikringsvisning (ekstratilbehør)
- ⑤ Serviceindikator
- ⑥ Effektvælgerindikator (kun TE 1000-AVR)
- ⑦ Effektvælger (kun TE 1000-AVR)
- ⑧ Sidegreb
- ⑨ Knop
- ⑩ Værktøjsholder og placering af mejsel
- ⑪ Ventilationsåbninger

1 Generelle anvisninger

1.1 Signalord og deres betydning

FARE

Står ved en umiddelbart truende fare, der kan medføre alvorlige kvæstelser eller døden.

ADVARSEL

Advarer om en potentielt farlig situation, der kan forårsage alvorlige personskader eller døden.

FORSIGTIG

Advarer om en potentielt farlig situation, der kan forårsage lettere personskader eller materielle skader.

BEMÆRK

Står ved anvisninger om brug og andre nyttige oplysninger.

1.2 Forklaring af piktogrammer og yderligere anvisninger

Advaringssymboler



Generel fare



Advarsel om farlig elektrisk spænding



Advarsel om varm overflade

Påbudssymboler



Brug beskyttelsesbriller



Brug sikkerhedshjelm



Brug høreværn



Brug beskyttelseshandsker



Brug støvmaske

Symboler



Læs brugsanvisningen før brug



Affald skal indleveres til genvinding på en genbrugsstation.



Mejsling



Placering af mejslen

V

volt

A

Ampere



vekselstrøm

Hz

hertz



dobbeltisoleret



Låsesymbol



Bemærkning om tyverisikring

Placering af identifikationsoplysninger på maskinen

Typebetegnelsen fremgår af typeskiltet, og serienummeret er anbragt på siden af huset. Notér disse oplysninger i brugsanvisningen, og henvi til disse, når du henvender dig til vores kundeservice eller værksted.

Type:

Serienummer:

da

2 Beskrivelse

2.1 Anvendelsesformål

Maskinen er en elektrisk mejselhammer med pneumatisk slagmekanisme til krævende mejselopgaver.

Maskinen er beregnet til nedrivnings- og nedbrydningsarbejde i beton, murværk, sten og asfalt.

Det er ikke tilladt at bearbejde sundhedsfarlige materialer, f.eks. asbest.

Overhold desuden gældende arbejdsmiljøregler.

Maskinen er beregnet til professionel brug og må kun betjenes, efterses og vedligeholdes af autoriseret og instrueret personale. Dette personale skal i særdeleshed informeres om de potentielle farer, der er forbundet med brugen af denne maskine. Der kan opstå farlige situationer ved anvendelse af maskinen og det tilhørende udstyr, hvis det anvendes af personer, der ikke er blevet undervist i brugen af dem, eller hvis de ikke anvendes korrekt i henhold til forskrifterne i denne brugsanvisning.

Maskinen kan med fordel anvendes følgende steder og til følgende formål: på byggepladser, på værksteder, til renovering, til ombygning, til nybygning.

Maskinen må kun anvendes i tørre omgivelser.

Brug ikke maskinen, hvis der er risiko for brand eller eksplosion.

Maskinen må kun slutes til den netspænding og -frekvens, som er angivet på typeskiltet.

Brug kun originalt Hilti-tilbehør og ekstraudstyr for at undgå ulykker.

Overhold forskrifterne i denne brugsanvisning med hensyn til drift, pleje og vedligeholdelse.

Det er ikke tilladt at modificere eller tilføje ekstra dele til maskinen.

2.2 Værktøjsholder

Selvspændende værktøjsholder TE-S

2.3 Kontakt

Tænd/sluk-knap
Effektvælger (100%, 70%, kun TE 1000-AVR)

2.4 Greb (med blødt elastomerskum)

Vibrationsdæmpet greb
Vibrationsdæmpet sidegreb, der kan drejes og vippes

2.5 Smøring

Gear og slagmekanisme med adskilte smørekamre
I det forreste område af slagmekanismen forhindrer et ekstra smørum støv i at trænge ind.

2.6 Active Vibration Reduction

Maskinen er forsynet med et såkaldt AVR-system ("Active Vibration Reduction"), som reducerer vibrationerne væsentligt i forhold til maskiner uden "Active Vibration Reduction".

2.7 Tyverisikring TPS (ekstratilbehør)

Maskinen kan forsynes med "tyverisikring" (TPS) som ekstratilbehør. Hvis maskinen er forsynet med denne funktion, kan den kun aktiveres og anvendes med den tilhørende aktiveringsnøgle (se kapitlet "Betjening/Tyverisikring TPS (ekstraudstyr)").

2.8 Beskyttelsesordninger

Temperatur- og vibrationsbeskyttelse takket være kunststofkabinettet og grebene, der er adskilt fra maskinens indre. Elektronisk genstartspærre mod utilsigtet start af maskinen efter en strømafbrydelse (se kapitlet "Fejlsøgning"). Egenbeskyttelse af elektronikken mod overspænding og for høj temperatur.

2.9 Visninger med lyssignal

Serviceindikator med lyssignal (se kapitlet "Pleje og vedligeholdelse/serviceindikator")
Visning af tyverisikring (fås som ekstratilbehør) (se kapitlet "Betjening/Tyverisikring TPS (ekstratilbehør)")
Effektvalgindikator (kun TE 1000-AVR) (se kapitlet "Betjening/Indstilling af mejseffekt")

2.10 Medfølgende dele

- 1 Maskine
- 1 Sidegreb
- 1 Fedt
- 1 Rengøringsklud
- 1 Brugsanvisning
- 1 Hilti-kuffert

2.11 Anvendelse af forlængerledning

Brug kun forlængerledninger med tilstrækkeligt tværsnit, der er godkendt til det pågældende anvendelsesområde. I modsat fald kan der forekomme effekttab ved maskinen og overophedning af ledningen. Kontrollér jævnligt, om forlængerledningen er beskadiget. Udskift beskadigede forlængerledninger.

Anbefalede minimale tværsnit og maksimale ledningslængder:

Ledertværsnit	1,5 mm ²	2,5 mm ²	3,5 mm ²
Netspænding 100 V			30 m
Netspænding 110-127 V		20 m	

Ledertværsnit	1,5 mm ²	2,5 mm ²	3,5 mm ²
Netspænding 220-240 V	30 m	50 m	

Anvend ikke forlængerledninger med 1,25 mm²; 2,0 mm² ledertværsnit.

2.12 Forlængerledning udendørs

Til udendørs brug må der kun anvendes forlængerledninger, som tydeligt er markeret og godkendt til udendørs brug.

2.13 Brug af generator eller transformator

Denne maskine kan anvendes sammen med en generator eller transformator på arbejdsstedet, hvis følgende betingelser overholdes: Den afgivne effekt i watt skal være mindst det dobbelte af den spænding, der fremgår af maskinens typeskilt, driftsspændingen skal til enhver tid ligge mellem +5 % og -15 % i forhold til den nominelle spænding, og frekvensen skal ligge på 50 til 60 Hz, aldrig over 65 Hz. Der skal være en automatisk spændingsregulator med startforstærkning.

Slut aldrig andre maskiner til generatoren/transformatoren samtidig. Når andre maskiner tændes og slukkes, kan der opstå underspændings- og/eller overspændingsspidser, som kan beskadige maskinen.

3 Tilbehør, forbrugsstoffer

Betegnelse	Kort betegnelse	Varenummer, beskrivelse
Tyverisikring TPS (Theft Protection System) med Company Card, Company Remote og aktiveringsnøgle TPS-K		206999, Ekstratilbehør
Støvsugermodul	TE DRS-B	

Anvend de værktøjer fra Hilti, som er nævnt nedenfor. Med disse opnår du en højere nedbrydningsydelse og en længere levetid, da maskinen og værktøj er optimeret som system.

	TE-S værktøjsholder / betegnelse, værktøj	Bredde mm	Længde mm	Bredde i tommer	Længde i tommer
Spidsmejsel	TE-SP SM 36		360		14
	TE-SP SM 50		500		20
	TE-SP SM 70		700		27
Fladmejsel	TE-SP FM 36	32	360	1¼	14
	TE-SP FM 50	32	500	1¼	20
	TE-SP FM 70	32	700	1¼	27
Spademejsel	TE-SP SPM 5/36	50	360	2	14
	TE-SP SPM 5/50	50	500	2	20
	TE-SP SPM 8/36	80	360	3	14
	TE-SP SPM 8/50	80	500	3	20
	TE-SP SPM 12/36	120	360	4¾	14
	TE-SP SPM 12/50	120	500	4¾	20
Spartelmejsel	TE-S-BSPM	150	650	6	25½
Skrabe-/flisemejsel	TE-SP-SPMK 12/50	120	500	4¾	20

da

	TE-S værktøjsholder / betegnelse, værktøj	Bredde mm	Længde mm	Bredde i tommer	Længde i tommer
Spidsspademejsel	TE-S-SPI 50	115	485	4½	19⅝
Skærvemejsel	TE-S-TT 60		600		24
Skaft	TE-S-SS		300		11¾
Stamperplade	TP-STP 150/150	150 x 150		6 x 6	
Stokkehoved	TP-SKHM 40	40 x 40		1½ x 1½	
	TP-SKHM 60	60 x 60		2⅓ x 2⅓	
Jordledersætværktøj	TP-TKS 15			indvendig ø 15	
	TP-TKS 20			indvendig ø 20	
	TP-TKS 25			indvendig ø 25	
	TE-S-RD ⅝"			indvendig ø ⅝"	
	TE-S-RD ¾"			indvendig ø ¾"	
	TE-S-RD 7⁄8"			indvendig ø 7⁄8"	

da

4 Tekniske specifikationer

Ret til tekniske ændringer forbeholdes!

BEMÆRK

Maskinen fås med forskellige nominelle spændinger. Maskinens nominelle spænding samt nominelle effekt og nominelle strøm fremgår af typeskiltet.

Nominel spænding TE 1000- AVR	100 V	110 V	110 V	127 V	220 V	230 V	240 V
Nominel effekt	1.450 W	1.600 W	1.600 W	1.600 W	1.600 W	1.600 W	1.500 W
Nominel strøm	14,6 A	14,6 A	14,6 A	12,7 A	7,3 A	7 A	6,3 A
Netfrekvens	50...60 Hz	50 Hz	60 Hz	60 Hz	50...60 Hz	50...60 Hz	50 Hz

Nominel spænding TE 1500- AVR	100 V	110 V	110 V	220 V	230 V	240 V
Nominel effekt	1.490 W	1.750 W	1.640 W	1.800 W	1.800 W	1.800 W
Nominel strøm	15 A	16 A	15 A	8,5 A	7,9 A	7,6 A
Netfrekvens	50...60 Hz	50 Hz	60 Hz	50...60 Hz	50...60 A	50 Hz

Maskine	TE 1000-AVR	TE 1500-AVR
Vægt i overensstemmelse med EPTA-procedure 01/2003	11,8 kg	14,2 kg
Mål (L x B x H)	700 mm x 138 mm x 230 mm	760 mm x 138 mm x 230 mm

Maskine	TE 1000-AVR	TE 1500-AVR
Enkeltslagsenergi i overensstemmelse med EPTA-procedure 05/2009	22 J	30 J
Værktøjsholder	TE-S	TE-S
Slagtal ved belastning	32,5 Hz	27 Hz

Oplysninger om maskine og anvendelsesformål

Kapslingsklasse	Kapslingsklasse II (dobbeltisoleret)
-----------------	--------------------------------------

BEMÆRK

Det vibrationsniveau, der angives i disse anvisninger, er målt med en målemetode, der opfylder bestemmelserne i EN 60745, og kan anvendes i forbindelse med en sammenligning af forskellige elværktøjer. Det kan også anvendes til en foreløbig vurdering af vibrationsbelastningen. Det angivne vibrationsniveau dækker de væsentlige anvendelsesformål for elværktøj. Hvis elværktøjet imidlertid anvendes til andre formål, med andre indsatsværktøjer eller utilstrækkelig vedligeholdelse, kan vibrationsniveauet afvige. Dette kan forøge vibrationsbelastningen i hele arbejdstiden markant. For at opnå en præcis vurdering af vibrationsbelastningen bør også den tid, hvor maskinen er slukket eller blot kører uden at blive anvendt, inddrages. Dette kan reducere vibrationsbelastningen i hele arbejdstiden markant. Fastlæg yderligere sikkerhedsforanstaltninger til beskyttelse af brugeren mod vibrationspåvirkninger, f.eks. er det vigtigt at vedligeholde elværktøj og indsatsværktøj, at holde hænderne varme og at organisere arbejdsprocesserne.

da

Støj- og vibrationsinformation (målt iht. EN 60745-1):

Typisk A-vægtet lydeffektniveau for TE 1000-AVR	98 dB (A)
Typisk A-vægtet lydtrykniveau TE 1000-AVR	87 dB (A)
Typisk A-vægtet lydeffektniveau for TE 1500-AVR	100 dB (A)
Typisk A-vægtet lydtrykniveau TE 1500-AVR	89 dB (A)
Usikkerhed for de nævnte støjniveauer for TE 1000-AVR / TE 1500-AVR	3 dB (A)
Triaksiale vibrationsværdier TE 1000-AVR (vibrationsvektorsum)	målt i henhold til EN 60745-2-6
Mejsling, $a_{h, Cheq}$	6,5 m/s ²
Triaksiale vibrationsværdier TE 1500-AVR (vibrationsvektorsum)	målt i henhold til EN 60745-2-6
Mejsling, $a_{h, Cheq}$	12 m/s ²
Usikkerhed (K)	1,5 m/s ²

5 Sikkerhedsanvisninger

5.1 Generelle sikkerhedsanvisninger for elværktøj

a) ADVARSEL

Læs alle sikkerhedsanvisninger og instruktioner. Hvis sikkerhedsanvisningerne og instruktionerne ikke overholdes, er der risiko for elektrisk stød, brand og/eller alvorlige personskader. **Opbevar alle sikkerhedsanvisninger og instruktioner til senere brug.** Det benyttede begreb "elværktøj" i sikkerhedsanvisningerne refererer til elektriske maskiner (med netledning) og batteridrevne maskiner (uden netledning).

5.1.1 Arbejdspladsikkerhed

- a) **Sørg for at holde arbejdsområdet ryddeligt og godt oplyst.** Uorden eller uoplyste arbejdsområder øger faren for uheld.

- b) **Brug ikke elværktøj i eksplosionsstruede omgivelser, hvor der er brændbare væsker, gasser eller støv.** Maskiner kan slå gnister, der kan antænde støv eller dampe.
- c) **Sørg for, at andre personer og ikke mindst børn holdes væk fra arbejdsområdet, når maskinen er i brug.** Hvis man distraheres, kan man miste kontrollen over maskinen.

5.1.2 Elektrisk sikkerhed

- a) **Elværktøjets stik skal passe til kontakten. Stikket må under ingen omstændigheder ændres. Brug ikke adapterstik sammen med jordforbundne elværktøj.** Uændrede stik, der passer til kontakterne, nedsætter risikoen for elektrisk stød.

- b) **Undgå kropskontakt med jordforbundne overflader som f.eks. rør, radiatorer, komfurer og køleskabe.** Hvis din krop er jordforbundet, øges risikoen for elektrisk stød.
- c) **Elværktøj må ikke udsættes for regn eller fugt.** Indtrængning af vand i elværktøj øger risikoen for elektrisk stød.
- d) **Brug ikke ledningen til formål, den ikke er beregnet til (f.eks. må man aldrig bære elværktøjet i ledningen, hænge det op i ledningen eller rykke i ledningen for at trække stikket ud af kontakten).** Beskylt ledningen mod varme, olie, skarpe kanter eller maskindele, der er i bevægelse. Beskadigede eller sammenviklede ledninger øger risikoen for elektrisk stød.
- e) **Hvis maskinen benyttes i det fri, må der kun benyttes en forlængerledning, der er egnet til udendørs brug.** Brug af forlængerledning til udendørs brug nedsætter risikoen for elektrisk stød.
- f) **Hvis det ikke kan undgås at anvende elværktøjet i fugtige omgivelser, skal du anvende et fejlstrømsrelæ.** Anvendelsen af et fejlstrømsrelæ nedsætter risikoen for et elektrisk stød.

5.1.3 Personlig sikkerhed

- a) **Det er vigtigt at være opmærksom, se, hvad man laver, og bruge maskinen fornuftigt. Man bør ikke bruge elværktøjet, hvis man er træt, har nydt alkohol eller er påvirket af medicin eller euforiserende stoffer.** Få sekunders uopmærksomhed ved brug af elværktøjet kan medføre alvorlige personskader.
- b) **Brug beskyttelsesudstyr, og hav altid beskyttelsesbriller på.** Brug af sikkerhedsudstyr som f.eks. støvmaske, skridsikkert fodtøj, beskyttelseshjelm eller høreværn afhængigt af maskintype og anvendelse nedsætter risikoen for personskader.
- c) **Undgå utilsigtet igangsætning. Kontrollér, at elværktøjet er frakoblet, før du slutter det til strømforsyningen og/eller batteriet, tager det op eller transporterer det.** Undgå at bære elværktøjet med fingeren på afbryderen, og sørg for, at det ikke er tændt, når det slutes til nettet, da dette øger risikoen for personskader.
- d) **Fjern indstillingsværktøj eller skruenøgler, inden elværktøjet tændes.** Hvis et stykke værktøj eller en nøgle sidder i en roterende maskindel, er der risiko for personskader.
- e) **Undgå at arbejde i unormale kropsstillinger. Sørg for at stå sikkert, mens der arbejdes, og kom ikke ud af balance.** Det er derved nemmere at kontrollere elværktøjet, hvis der skulle opstå uventede situationer.
- f) **Brug egnet arbejdstøj. Undgå løse beklædningsgenstande eller smykker. Hold hår, tøj og handsker væk fra dele, der bevæger sig.** Dele, der er i bevægelse, kan gribe fat i løstsiddende tøj, smykker eller langt hår.
- g) **Hvis støvudsugnings- og opsamlingsudstyr kan monteres, er det vigtigt, at dette tilsluttes og benyttes korrekt.** Ved at anvende en støvudsugning er det muligt at nedsætte risiciene som følge af støv.

5.1.4 Anvendelse og pleje af elværktøj

- a) **Undgå at overbelaste maskinen. Brug altid en maskine, der er beregnet til det stykke arbejde, der skal udføres.** Med det rigtige værktøj arbejder man bedst og mest sikkert inden for det angivne effektområde.
- b) **Brug ikke maskinen, hvis afbryderen er defekt.** En maskine, der ikke kan startes og stoppes, er farlig og skal repareres.
- c) **Træk stikket ud af stikkontakten, og/eller fjern batteriet fra maskinen, inden du foretager indstillinger på den, skifter tilbehørsdele eller lægger den til side.** Disse sikkerhedsforanstaltninger forhindrer utilsigtet start af elværktøjet.
- d) **Opbevar ubenyttede maskiner uden for børns rækkevidde. Lad aldrig personer, der ikke er fortrolige med maskinen eller ikke har gennemlæst sikkerhedsanvisningerne benytte maskinen.** Maskiner er farlige, hvis de benyttes af ukyndige personer.
- e) **Sørg for at pleje elværktøjet omhyggeligt. Kontrollér, om bevægelige dele fungerer korrekt og ikke sidder fast, og om delene er brækket eller beskadiget, således at elværktøjets funktion påvirkes. Få beskadigede dele repareret, inden elværktøjet tages i brug.** Mange uheld skyldes dårligt vedligeholdte maskiner.
- f) **Sørg for, at skæreværktøjer er skarpe og rene.** Omhyggeligt vedligeholdte skæreværktøjer med skarpe skærekanter sætter sig ikke så hurtigt fast og er nemmere at fære.
- g) **Anvend elværktøj, tilbehør, indsatsværktøj osv. i overensstemmelse med disse anvisninger. Tag hensyn til arbejdsforholdene og det arbejde, der skal udføres.** I tilfælde af anvendelse af maskinen til formål, som ligger uden for det fastsatte anvendelsesområde, kan der opstå farlige situationer.

5.1.5 Service

- a) **Sørg for, at elværktøjet kun repareres af kvalificerede fagfolk, og at der altid benyttes originale reservedele.** Dermed sikres størst mulig elværktøjs-sikkerhed.

5.2 Sikkerhedsanvisninger til hamre

- a) **Brug høreværn.** Støjpåvirkningen kan medføre høretab.
- b) **Anvend de ekstra håndtag, der følger med maskinen.** Hvis du mister kontrollen, kan det medføre personskader.
- c) **Hold kun maskinen i de isolerede håndtag, når du udfører arbejde, hvor indsatsværktøjet kan ramme skjulte elledninger eller maskinens netkabel.** Ved kontakt med en spændingsførende ledning kan også metaliske værktøjsdele sættes under spænding, hvilket kan medføre elektrisk stød.

5.3 Yderligere sikkerhedsanvisninger

5.3.1 Personlig sikkerhed

- Maskiner, der ikke bruges, skal opbevares sikkert.** De skal opbevares på et tørt, højt beliggende eller svært tilgængeligt sted uden for børns rækkevidde.
- Hold altid maskinen med begge hænder på de dertil beregnede håndtag.** Hold håndtagene tørre, rene og fri for olie og fedt.
- Hold pauser under arbejdet, og lav afspændings- og fingerøvelser, så dine fingre får en bedre blodgennemstrømning.**
- Træk under arbejdet altid netledningen og forlængerledningen bagud væk fra maskinen.** Dette nedsætter risikoen for at falde over ledningen under arbejdet.
- Børn bør gøres opmærksomme på, at de ikke må lege med maskinen.**
- Maskinen må ikke anvendes af børn eller svage-lige personer, der ikke er instrueret i brugen.**
- Støv fra materialer såsom blyholdig maling, visse træsorter, mineraler og metal kan være sundhedsfarlige. Berøring eller indånding af støv kan medføre allergiske reaktioner og/eller luftvejssygdomme hos brugeren eller personer, der opholder sig i nærheden. Bestemte støvtyper, f.eks. støv fra ege- og bøgetræ, er kræftfremkaldende, især i forbindelse med tilsætningsstoffer til træbehandling (kromat, træbeskyttelsesmidler). Asbestholdige materialer må kun bearbejdes af fagfolk. **Anvend så vidt muligt støvudsugning.** For at sikre en effektiv støvudsugning anbefales det at anvende en egnet mobil støvudsugning anbefalet af Hilti til træ- og/eller mineralstøv, som er tilpasset til det pågældende elværktøj. **Sørg for god udluftning af arbejdspladsen.** Det anbefales at bruge åndedrætsværn med filterklasse P2. Overhold de gældende nationale forskrifter vedrørende de materialer, der skal bearbejdes.

5.3.2 Elektrisk sikkerhed



- Kontrollér før påbegyndelse af arbejdet arbejdsområdet for skjulte elektriske ledninger, gas- og vandrør, f.eks. med en metaldetektor.** Udvendige metaldele på maskinen kan blive spændingsførende, hvis du f.eks. utilsigtet har beskadiget en elledning. Dette medfører en alvorlig fare for at få elektrisk stød.
- Skjulte elektriske ledninger, gas- og vandrør udgør en alvorlig fare, hvis de bliver beskadiget ved arbejdet.** Kontrollér derfor arbejdsområdet forinden, f.eks. ved hjælp af en metaldetektor. Udvendige metaldele på maskinen kan blive spændingsførende, hvis du f.eks. utilsigtet har beskadiget en elledning.
- Kontrollér maskinens elledning regelmæssigt, og få den udskiftet, hvis den er beskadiget.** Hvis

tilslutningskablet til det elektriske værktøj er ødelagt, skal det udskiftes med en særlig tilslutningsledning, der fås i kundeserviceafdelingen. Kontrollér jævnligt forlængerledningerne, og udskift dem, hvis de er beskadigede. Hvis el- eller forlængerledningen bliver beskadiget under arbejdet, må du ikke røre ved ledningen. Træk stikket ud. Beskadigede elledninger og forlængerledninger medfører fare for at få elektrisk stød.

- Få med regelmæssige mellemrum Hilti-service til at kontrollere tilsmudsede maskiner ved hyppig bearbejdning af ledende materialer.** Hvis der sidder støv, først og fremmest fra ledende materialer, på maskinens overflade, eller den er fugtig, er der under uheldige omstændigheder risiko for at få elektrisk stød.
- Hold kun fat i maskinen på de isolerede håndtag, hvis der er risiko for at kunne beskadige skjulte elektriske ledninger og kabler med værktøjet.** Hvis der opstår kontakt med en strømførende ledning, sættes maskinens uisolerede metaldele under spænding, og brugeren kan få elektrisk stød.
- Når du arbejder udendørs med elværktøj, skal du sikre dig, at maskinen er sluttet til lysnettet via et fejlstrømsrelæ (HFI) med maks. 30 mA brydestrøm.** Anvendelse af et fejlstrømsrelæ nedsætter risikoen for at få et elektrisk stød.
- Det anbefales at anvende et fejlstrømsrelæ (HFI) med en brydestrøm på maks. 30 mA.**
- Sluk maskinen ved strømafrydelser, og træk netstikket ud.** Dette forhindrer utilsigtet ibrugtagning af maskinen, når strømmen vender tilbage.

5.3.3 Arbejdsplads



- Sørg for god udluftning af arbejdspladsen.** Dårligt udluftede arbejdspladser kan være sundhedsskadelige som følge af støvpåvirkningen.
- Hold arbejdsområdet ryddeligt.** Sørg for at holde arbejdspladsen fri for genstande, som man kan komme til skade på. Uorden i arbejdsområdet kan medføre uheld.
- Ved gennembrydningsarbejder skal du huske at sikre området på den modsatte side.** Nedbrydningsdele kan falde ud og / eller ned og volde skade på andre personer.
- Sørg for at få byggeledelsens tilladelse til arbejdet.** Arbejde i bygninger og andre strukturer kan påvirke statikken, især ved overskæring af armeringsjern eller bærende elementer.

5.3.4 Personligt beskyttelsesudstyr



Brugeren og personer, der opholder sig i nærheden, skal under brugen af maskinen bære beskyttel-

sesbriller, sikkerhedshjelm, høreværn, beskyttelses-handsker og et let åndedrætsværn.

6 Ibrugtagning

da



FORSIGTIG

Kontrollér værktøjet for skader og ujævn slitage før hver ibrugtagning.

6.1 Montering og placering af sidegreb 2

1. Træk stikket ud ud af stikkontakten.

2. Løsn sidegrebets holder ved at dreje på knoppen.
3. Skub det åbne sidegreb (spændebånd) over værktøjsholderen på skaftet.
4. Drej sidegrebet til den ønskede position.
5. Fastgør sidegrebet med knoppen.

6.2 Aktivering af maskinen (tyverisikring)

Se kapitel "Betjening/Tyverisikring TPS (ekstraudstyr)".

6.3 Anvendelse af forlængerledning og generator eller transformator

Se kapitlet "Beskrivelse/anvendelse af forlængerledning".

7 Anvendelse



FARE

Hold altid maskinen med begge hænder på de dertil beregnede håndtag. Hold håndtagene tørre, rene og fri for olie og fedt.

7.1 Forberedelser

FORSIGTIG

Brug beskytteshandsker i forbindelse med skift af værktøjsholder, da værktøjet bliver varmt under brugen eller kan have skarpe kanter.

7.1.1 Indsætning af værktøj 3

BEMÆRK

Mejslen kan placeres i 6 forskellige positioner (i trin på 60°). Dette gør, at man med flad- og formejsler altid kan arbejde i den korrekte arbejdsstilling.

1. Træk stikket ud ud af stikkontakten.
2. Kontrollér, at indstiksenden på værktøjet er ren og let indfedtet. Rengør og smør om nødvendigt indstiksenden let.

3. Kontrollér, at tætningen på støvkappen er ren og intakt. Rengør om nødvendigt støvkappen, eller udskift den, hvis tætningen er beskadiget (se kapitlet "Rengøring og vedligeholdelse").
4. Stik værktøjet ind i værktøjsholderen, og drej det, mens du forsigtigt trykker det ind, indtil det går i indgreb i styreillerne.
5. Tryk værktøjet ind i værktøjsholderen, indtil det går hørbart i indgreb.
6. Kontrollér, at værktøjet sidder sikkert fast ved at trække i det.

7.1.2 Udtagning af værktøj 4

FARE

Læg ikke varmt værktøj på let antændelige materialer. Det kan medføre antændelse og brand.

1. Træk stikket ud ud af stikkontakten.
2. Åbn værktøjsholderen ved at trække værktøjslåsen tilbage.
3. Træk værktøjet ud af værktøjsholderen.

7.2 Drift



ADVARSEL

Starter maskinen, hvis du trækker netkablet ud af stikkontakten og sætter det i igen, uden at du trykker på tænd/sluk-knappen, skal maskinen omgående indleveres hos Hilti-service.

ADVARSEL

Hvis tænd/sluk-knappen bliver defekt, skal netstikket trækkes ud.

FORSIGTIG

Ved bearbejdning af underlaget kan materiale rives af. Brug beskyttelsesbriller, beskyttelseshandsker, og hvis du ikke bruger støvsuger, en støvmaske. Splinterne fra materialet kan medføre skader på legemet og øjnene.

FORSIGTIG

Arbejdet støjer. Brug høreværn. Et for højt støjniveau kan skade hørelsen.

7.2.1 Tyverisikring TPS (ekstratilbehør)

BEMÆRK

Maskinen kan forsynes med "tyverisikring" som ekstratilbehør. Hvis maskinen er forsynet med denne funktion, kan den kun aktiveres og anvendes med den tilhørende aktiveringsnøgle.

7.2.1.1 Aktivering af maskine 5

1. Sæt maskinens stik i stikkontakten. Den gule tyverisikringslampe blinker. Maskinen kan nu modtage signalet fra aktiveringsnøglen.
2. Anbring aktiveringsnøglen eller TPS-urets spænde direkte på låsesymbolet. Så snart den gule tyverisikringslampe slukkes, er maskinen aktiveret.

BEMÆRK Hvis strømtilførslen afbrydes, f.eks. ved skift af arbejdssted eller ved en strømafbrydelse, forbliver maskinen driftsklar i ca. 20 minutter. Ved længere afbrydelser skal maskinen genaktiveres ved hjælp af aktiveringsnøglen.

7.2.1.2 Aktivering af maskinens tyverisikringsfunktion

BEMÆRK

Du kan finde flere detaljerede oplysninger vedrørende aktivering og anvendelse af tyverisikringen i brugsanvisningen "Tyverisikring".

7.2.2 Mejsling

7.2.2.1 Arbejde ved lave temperaturer

BEMÆRK

Maskinens slagmekanisme kan kun arbejde over en bestemt minimumtemperatur.

For at opnå den laveste driftstemperatur skal du tænde maskinen og lade den køre varm. Kontrollér med korte mellemrum (ca. 30 sek.), om slagmekanismen begynder at arbejde, ved at holde den mod underlaget. Hvis slagmekanismen ikke begynder at arbejde, skal du gentage denne proces.

BEMÆRK

På grund af den elektroniske styring af starten kan maskinen ved kolde temperaturer opføre sig anderledes ved start.

7.2.2.2 Tilkobling

1. Sæt stikket i stikkontakten.
2. Tryk på afbryderen.

7.2.2.3 Indstilling af mejseffekt 6

Ved at trykke på effektvælgeren kan du reducere mejseffekten til ca. 70% (kun TE 1000-AVR). Ved reduceret effekt lyser effektvalgindikatoren.

BEMÆRK

Indstilling af mejseffekten kan kun foretages, når maskinen er i drift. Ved at trykke på effektvælgeren igen står den fulde mejseffekt igen til rådighed. Hvis maskinen slukkes og tændes igen, står den fulde mejseffekt ligeledes igen til rådighed.

7.2.2.4 Frakobling

1. Tryk på afbryderen.
2. Træk stikket ud af stikkontakten.

7.3 Mejseltips

7.3.1 Placering Begyndelse af mejsling 7

Placer mejslen ca. 80-100 mm fra kanten.

7.3.2 Armeringsjern 8

Før altid mejslen hen imod kanten af materialet, ikke hen imod armeringsjernet.

7.3.3 Mejselretning 9

1. Begynd mejselarbejdet i en vinkel på 70° til 80° i forhold til betonoverfladen, og ret spidsen hen imod kanten.
2. Bevæg vinklen i retning af 90°, og bryd materialet løs.

7.3.4 Selvslibningsproces 10

Drej regelmæssigt mejslen, da det ensartede slid understøtter selvslibningsprocessen.

7.3.5 Neddrykningsdybde 11

Polygon-design betyder, at materialet også brydes op i større dybder og findeles.

7.3.6 Tryk

Hvis du ikke trykker hårdt nok, hopper mejslen.

Hvis du trykker for hårdt, nedsættes mejseffekten.

da

8 Rengøring og vedligeholdelse

FORSIGTIG

Træk stikket ud af stikkontakten.

8.1 Rengøring af bor etc.

Fjern støv og skidt, som har sat sig fast, og beskyt overfladen mod korrosion ved med jævne mellemrum at aftørre med en klud fugtet i olie.

8.2 Rengøring af maskinen

FORSIGTIG

Hold maskinen, især gribepladerne, tørre, rene og fri for olie og fedt. Anvend ikke silikoneholdige plejemidler.

Maskinhuset er fremstillet af et slagfast plastmateriale. Grebene er fremstillet af et elastomer-materiale. Anvend aldrig maskinen, hvis ventilationsåbningerne er tilstoppede! Rengør forsigtigt ventilationsåbningerne med en tør børste. Sørg for, at der ikke trænger fremmedlegemer ind i maskinen. Rengør jævnligt huset udvendigt med en let fugtig klud. Anvend ikke spray, dampstråler eller rindende vand til rengøring! Det kan forringe maskinens elektriske sikkerhed.

da

8.3 Serviceindikator

BEMÆRK

Maskinen er udstyret med serviceindikator.

Visning	Lyser rødt	Tidspunktet for service er nået. Når denne visning er aktiv, kan der arbejdes normalt med maskinen i nogle timer endnu, før maskinen afbrydes automatisk. Indlevér maskinen til et Hilti-serviceværksted i god tid, så den altid er klar til brug.
	Blinker rødt	Se kapitlet Fejlsøgning.

8.4 Rengøring og udskiftning af støvkappe

Rengør regelmæssigt støvkappen på værktøjsholderen med en ren, tør klud. Tør forsigtigt tætningen ren, og påfør den derefter et tyndt lag Hilti-fedt. Støvkappen skal udskiftes, hvis tætningen er beskadiget. Før en skrue-rækker ind under støvkappen i siden, og pres støvkappen fremad, så den løsnes. Rengør monteringsområdet, og monter en ny støvkappe. Tryk den hårdt ned, indtil den klikker på plads.

8.5 Vedligeholdelse

ADVARSEL

Reparationer på de elektriske dele må kun udføres af en elektriker. Før afmontering af elektronikken skal

der ventes i ca. 1 minut, så restspændingen kan nå at forsvinde.

Kontrollér regelmæssigt alle udvendige dele på maskinen for beskadigelse og fejlfri funktion. Brug ikke maskinen, hvis der er beskadigede dele, eller hvis der er betjenings-elementer, som ikke fungerer fejlfrit. Send maskinen til reparation hos Hilti-service.

8.6 Kontrol efter rengøring og vedligeholdelse

Efter rengørings- og vedligeholdelsesarbejde skal du kontrollere, at alt sikkerhedsudstyr sidder, som det skal, og fungerer fejlfrit.

9 Fejlsøgning

Fejl	Mulig årsag	Afhjælpning
Maskinen starter ikke.	Elektronikken starter på (cirka 4 sekunder efter at stikket er sat i stikkontakten), eller den elektroniske startspærre er aktiveret efter en strømafbrydelse.	Sluk maskinen, og tænd den derefter igen.
	Elforsyningen er afbrudt.	Slut noget andet elværktøj til, og kontrollér funktionen.

Fejl	Mulig årsag	Afhjælpning
Maskinen starter ikke.	Netledningen eller stikket er defekt.	Lad en elektriker kontrollere og om nødvendigt udskifte afbryderen.
	Afbryderen er defekt.	Lad en elektriker kontrollere og om nødvendigt udskifte afbryderen.
	Generator med Sleep Mode.	Belast generatoren med endnu en forbruger (f.eks. byggepladslampe). Sluk maskinen, og tænd den derefter igen.
Ingen slagfunktion.	Maskinen er for kold.	Bring maskinen op på minimumdriftstemperatur Se kapitel: 7.2.2 Mejsling
	Skader på maskinen.	Send maskinen til reparation hos Hilti-service.
Maskinen vil ikke starte, og indikatoren lyser rødt.	Skader på maskinen.	Send maskinen til reparation hos Hilti-service.
Maskinen vil ikke starte, og indikatoren blinker rødt.	Strømforsyningen har for høj spænding.	Skift stikkontakt. Kontrollér lysnettet.
Maskinen frakobles under drift, og lampen blinker rødt.	Overophedningsbeskyttelse.	Lad maskinen køle af Rengør ventilationsåbninger.
Maskinen vil ikke starte, og indikatoren blinker gult.	Maskinen er ikke aktiveret (ved maskiner med tyverisikring (ekstratilbehør)).	Aktivér maskinen med aktiveringsnøglen.
Maskinen har ikke fuld ydelse.	Ydelsesreducering aktiveret (kun TE 1000-AVR).	Tryk på effektvælgeren (se effektvalg-indikator). Sluk maskinen, og tænd den derefter igen.
	Forlængerledning for lang og / eller med for lille tværsnit.	Anvend en forlængerledning med godkendt længde og / eller med tilstrækkeligt tværsnit.
	Strømforsyningen har for lav spænding.	Slut maskinen til en anden strømforsyning.
Mejslen kan ikke frigøres.	Værktøjsholderen er ikke trukket helt tilbage.	Træk værktøjslåsen helt tilbage, og tag værktøjet ud.

da

BEMÆRK

Hvis maskinfejlen ikke kan afhjælpes med ovennævnte tiltag, skal maskinen kontrolleres af Hilti-service.

10 Bortskaffelse

Størstedelen af de materialer, som anvendes ved fremstillingen af Hilti-produkter, kan genbruges. Materialerne skal sorteres, før de kan genbruges. I mange lande findes der allerede ordninger, hvor Hilti indsamler sine brugte maskiner til genbrug. Yderligere oplysninger får du hos Hilti-kundeservice eller din lokale Hilti-konsulent.



Kun for EU-lande

Elværktøj må ikke bortskaffes som almindeligt affald!

I henhold til Rådets direktiv om bortskaffelse af elektriske og elektroniske produkter og gældende national lovgivning skal brugte maskiner indsamles separat og bortskaffes på en måde, der skåner miljøet mest muligt.

11 Producentgaranti - Produkter

Hilti garanterer, at det leverede produkt er fri for materiale- og fabriktionsfejl. Garantien forudsætter, at produktet anvendes og håndteres samt vedligeholdes og rengøres i henhold til Hilti-brugsanvisningen, og at den tekniske enhed er bevaret, dvs. at der udelukkende er anvendt originale Hilti-forbrugsmaterialer, -tilbehørsdele og -reserverede dele til produktet.

Garantien omfatter reparation uden beregning eller udskiftning af defekte dele uden beregning i hele produktets levetid. Dele, der som følge af normalt slid trænger til at blive udskiftet eller repareret, er ikke omfattet af garantien.

Hilti afviser alle yderligere krav, medmindre den nationale lovgivning forbyder en sådan afvisning. Hilti

påtager sig således intet ansvar for direkte eller indirekte skader, samtidige eller efterfølgende skader, tab eller omkostninger, som er opstået i forbindelse med eller på grund af anvendelsen af produktet, eller som er opstået på grund af produktets uegnethed til et bestemt formål. Stiltiende garantier for anvendelse eller egnethed til et bestemt formål udelukkes udtrykkeligt.

I forbindelse med reparation eller udskiftning af produktet eller dele deraf, forudsættes det, at produktet eller de pågældende dele indsendes til Hilti, umiddelbart efter at skaden er konstateret.

Nærværende garanti omhandler samtlige garantiforpligtelser fra Hiltis side og erstatter alle tidligere eller samtidige garantierklæringer, såvel skriftlige som mundtlige.

da

12 EF-overensstemmelseserklæring (original)

Betegnelse:	Mejselhammer
Typebetegnelse:	TE 1000-AVR / TE 1500-AVR
Produktionsår:	2009

Vi erklærer som eneansvarlige, at dette produkt er i overensstemmelse med følgende direktiver og standarder: 2004/108/EU, 2006/42/EU, 2000/14/EF, 2011/65/EU, EN 60745-1, EN 60745-2-6, EN ISO 12100.

Målt lydeffektniveau, L_{WA} TE 1000-AVR	98 dB/1pW
Garanteret lydeffektniveau, L_{WAd} TE 1000-AVR	100 dB/1pW
Metode til vurdering af overensstemmelse	2000/14/EF Bilag VI
Underrettet organ (0044)	TÜV NORD CERT GmbH Kontor Hannover Am TÜV 1 30519 Hannover Deutschland

Målt lydeffektniveau, L_{WA} TE 1500-AVR	99 dB/1pW
Garanteret lydeffektniveau, L_{WAd} TE 1500-AVR	102 dB/1pW
Metode til vurdering af overensstemmelse	2000/14/EF Bilag VI
Underrettet organ (0044)	TÜV NORD CERT GmbH Kontor Hannover Am TÜV 1 30519 Hannover Deutschland

Hilti Corporation, Feldkircherstrasse 100, FL-9494 Schaan



Paolo Luccini

Head of BA Quality and Process Management
Business Area Electric Tools & Accessories
01/2012



Jan Doongaji

Executive Vice President
Business Unit Power Tools & Accessories
01/2012

Tekniske dokumentation ved:

Hilti Entwicklungsgesellschaft mbH
Zulassung Elektrowerkzeuge
Hiltistrasse 6
86916 Kaufering
Deutschland

da



Hilti Corporation

LI-9494 Schaan

Tel.: +423 / 234 21 11

Fax: +423 / 234 29 65

www.hilti.com

Hilti = registered trademark of Hilti Corp., Schaan

W 3150 | 0513 | 00-Pos. 1 | 1

Printed in Liechtenstein © 2013

Right of technical and programme changes reserved S. E. & O.

248972 / A4

