

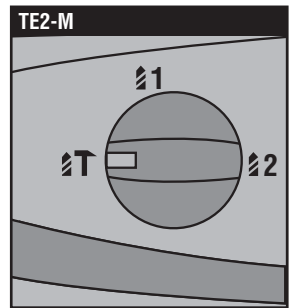
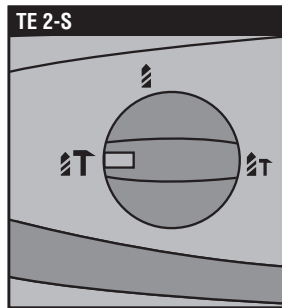
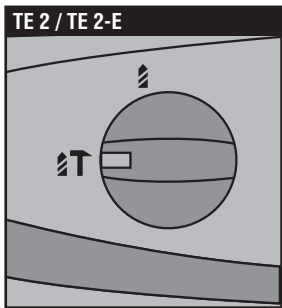
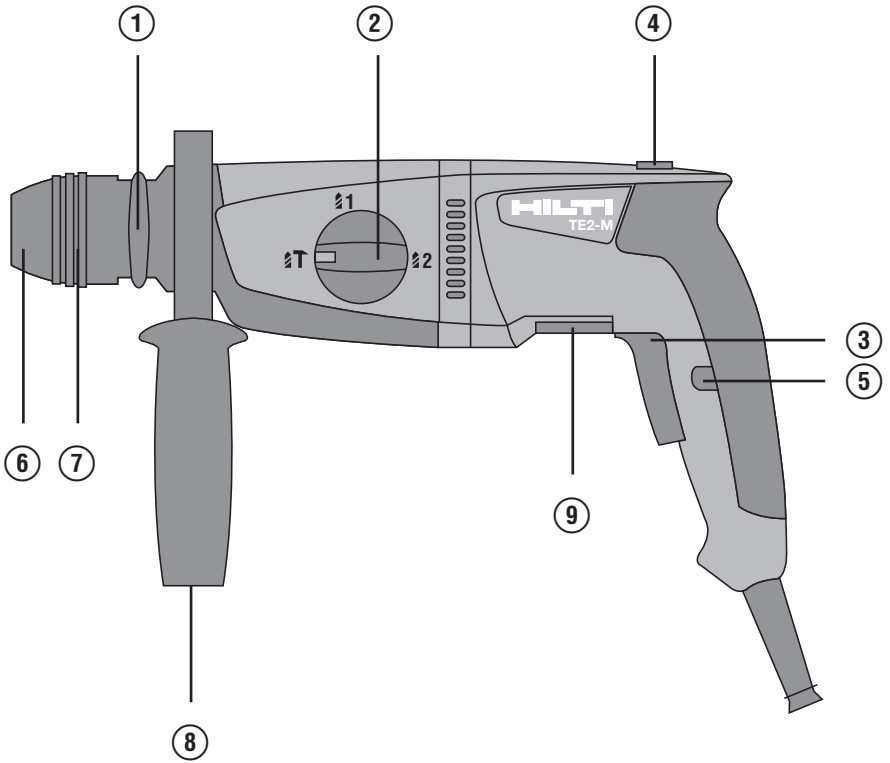
HILTI

TE 2/TE 2-S/ TE 2-M

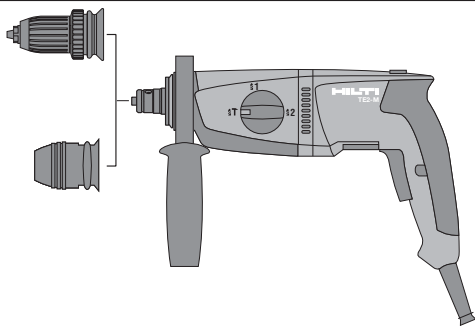
Operating instructions	en
Brugsanvisning	da
Bruksanvisning	sv
Bruksanvisning	no
Käyttöohje	fi
Инструкция по эксплуатации	ru
Ръководство за обслужване	bg
Manual de utilizare	ro
Kullanım kılavuzu	tr
دليل الاستعمال	ar
Lietošanas pamācība	lv
Instrukcija	lt
Kasutusjuhend	et
Пайдалану бойынша басшылық	kk
取扱説明書	ja
사용설명서	ko
操作說明書	zh
操作说明书	cn



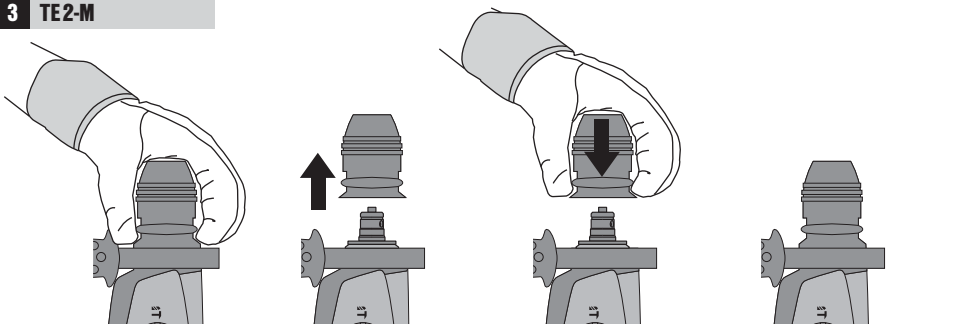
CE



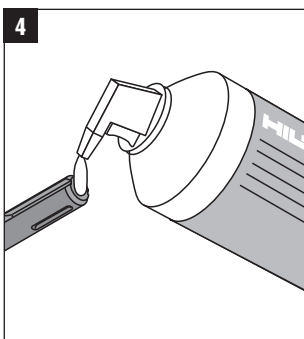
2 TE2-M



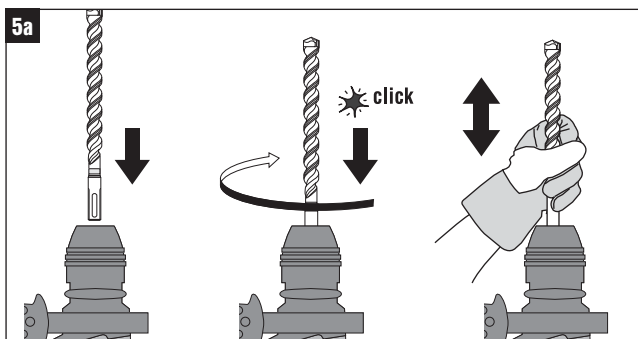
3 TE2-M



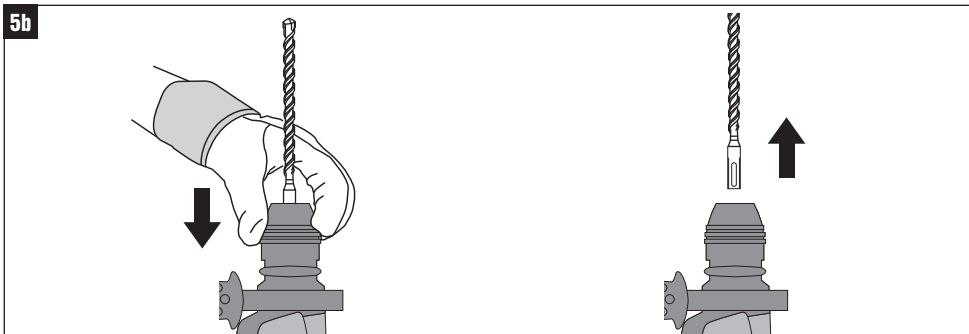
4

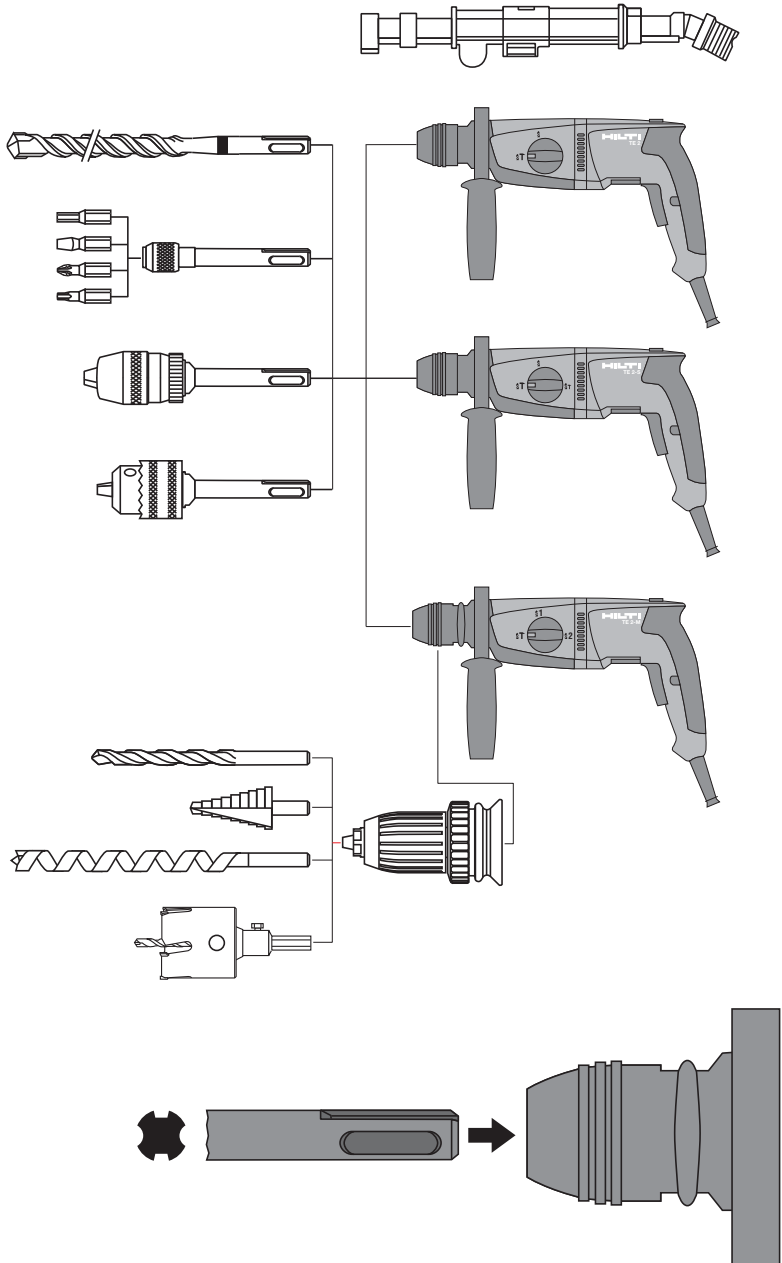


5a

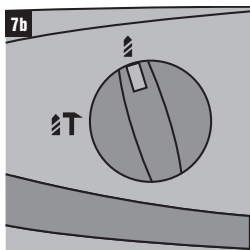
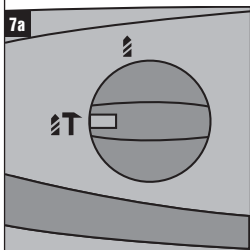


5b

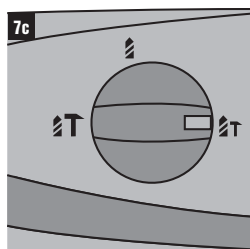
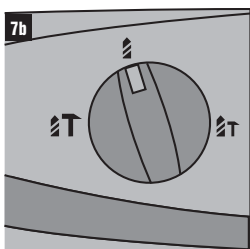
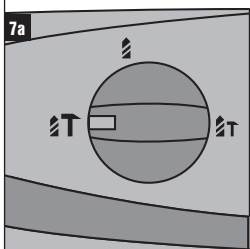




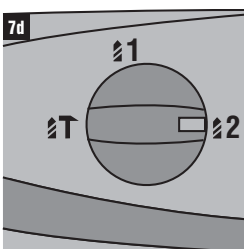
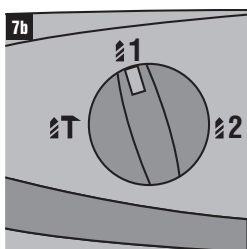
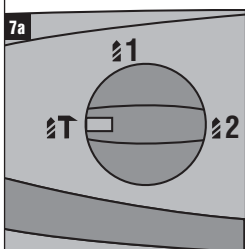
7 TE2 / TE2-E



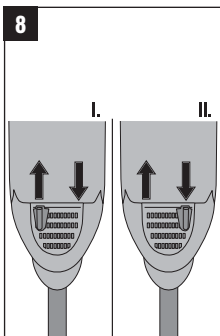
7 TE2-S



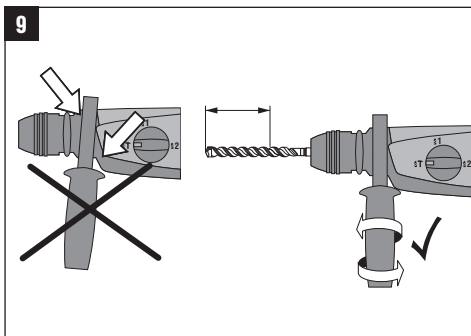
7 TE2-M



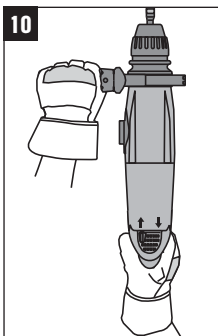
8



9



10



TE 2/TE 2-S/TE 2-M Borehammer

Læs brugsanvisningen nøje, inden maskinen tages i brug.

Opbevar altid brugsanvisningen sammen med maskinen.

Sørg for at brugsanvisningen altid følger med ved overdragelse af maskinen til andre.

Betjeningslementer 1

- ① Borholder-låsring (TE 2-M)
- ② Funktionsvælger
- ③ Afbryder
- ④ Venstre-/højreomskifter
- ⑤ Låseknap

Maskinkomponenter 1

- ⑥ Støvkappe
- ⑦ Værktøjholder
- ⑧ Sidehåndtag
- ⑨ Typeskilt

Indhold	Side
Signalord og deres betydning	11
Beskrivelse	12
Tekniske data	13
Sikkerhedshenvisninger	14
Ibrugtagning	16
Anvendelse	16
Boring	17
Højre-/venstreløb	17
Værktøj og tilbehør	17
Pasning og vedligeholdelse	17
Materialeanvendelse	18
Producentgaranti – Produkter	18
Fejlsøgning	19
EU-Konformitetserklæring (original)	19

Signalord og deres betydning

-FARE-

Står ved en umiddelbart truende fare, der kan medføre alvorlige kvæstelser eller døden.

-ADVARSEL-

Advarer om en potentielt farlig situation, der kan forårsage alvorlige personskader eller døden.

-FORSIGTIG-

Advarer om en potentielt farlig situation, der kan forårsage lettere personskader eller materielle skader.

-BEMÆRK-

Står ved anvisninger om brug og andre nyttige oplysninger.

Symboler

Advarselssymboler



Generel fare



Advarsel: farlig elektrisk spænding



Advarsel: varm overflade

Obligatoriske symboler



Brug beskyttelsesbriller



Brug beskyttelseshjelm



Brug hørevern



Brug beskyttelseshandsker



Brug støvmaske

Symboler



Læs brugsanvisningen inden brug



Affald skal indleveres til genvinding på genbrugsstationen

A

Ampere

V

Volt

W

watt

Hz

hertz

/min

Omdrejninger pr. minut

~

Vekselstrøm

n₀

Nominelt omdrejningstal, ubelastet

∅

Diameter

1 Tallene henviser til billederne på omslaget, som kan foldes ud. Hold omslaget åbent, når De læser brugsanvisningen

Når der i brugsanvisningen står «maskinen», menes der altid det el-værktøj, som denne brugsanvisning omhandler.

da

Beskrivelse

TE2 / TE2-S / TE2-M er en eldrevet borehammer med pneumatisk slagmekanisme beregnet til professionel brug.

Leverancen omfatter: Maskinen, (hurtigskift-borholder TE2-M), brugsanvisning, fedt, kuffert, Sidehåndtag, Rengøringsklud, Dybdestop.



Følgende forudsætninger skal altid være opfyldt, når maskinen bruges:

- Tilsluttet et vekselstrømsnet i overensstemmelse med typeskiltet
- Må kun bruges håndført
- Må ikke anvendes i eksplosive omgivelser
- Det er ikke tilladt at modificere eller tilføje ekstra dele til værktøjet.
- Anvend kun originalt Hilti-tilbehør og -ekstraudstyr, der er beregnet til maskinen, for at undgå skader.
- Overhold forskrifterne i denne instruktionsbog med

hensyn til drift, rengøring og vedligeholdelse. Der kan opstå farlige situationer ved anvendelse af maskinen og det tilhørende udstyr, hvis den anvendes af personer, der ikke er blevet undervist i dens brug, eller hvis den ikke anvendes korrekt i henhold til forskrifterne i denne instruktionsbog.

- Maskinen kan desuden anvendes til lette mejselopgaver i murværk og til efterbearbejdning af beton. Maskinen er beregnet til professionel brug. Maskinen må kun betjenes, serviceres og repareres af autoriseret og trænet personale. Dette personale skal i særdeleshed informeres om de potentielle farer, der er forbundet med brugen af denne maskine.

Vigtige funktioner

Beskyttelses-isolation klasse II (dobbeltisoleret)

Mekanisk skridkobling

Vibrationsdæmpet håndtag og sidehåndtag

Borholder TE-C

TE-C indstik

Trinløs hastighedsindstilling

Borefunktion

Permanentmurt gear og slagværk

Drejeligt sidehåndtag (360°)

Mekanisk dybdestop

Samlingssted til hurtigskift-borholder (TE2-M)

Præcisionsslagfunktion (TE2-S)

Høj spindelhastighed uden hammerfunktion (TE2-M)

Låseknop til kontinuerlig drift

Ret til tekniske ændringer forbeholdes

Maskinen er beregnet til følgende brug:

Anvendelse	Nødvendigt indstiksværktøj	Diameter
TE2 / TE2-S / TE2-M: Hammerboring i beton, murværk og natursten	Bor med TE-C indstik – Korte hammerbor – Lange hammerbor	Boreområde i beton: Ø 4–22 mm dybelhuller Ø 4–22 mm gennemgående huller
TE2-S: Boring med præcisionsslag i hulsten, fliser og marmor	Bor med TE-C indstik – TE-C hammerbor – Tyndvæggede borekroner	Boreområde i porøse materialer: Ø 4–22 mm dybelhuller Ø 25–68 mm dåseforsænkninger
TE2 / TE2-S: Boring i træ, gipsplader og metal	Hurtigspænd-borholder med TE-C adapter til indstiksværktøj med cylindrisk borskaft eller 6-kant Træbor Metalbor Hulsavning	Ø 4–20 mm Ø 3–13 mm Ø 25–68 mm
TE2-M: Boring i træ, gipsplader, tegl og metal	Udskiftelig hurtigskift-borholder til indstiksværktøj med cylindrisk borskaft eller 6-kant: Træbor Metalbor/trinbor Hulsavning	Ø 4–10 mm 2. gear Ø 10–20 mm 1. gear Ø 3–8 mm 2. gear Ø 8–13 mm 1. gear Ø 25–68 mm 1. gear

Tekniske data

Optagen effekt	650 W
Nominel spænding *	100 V 110 V 120 V 220 V 230 V 240 V
Optagen strøm *	6,9 A 6,5 A 6,5 A 3,1 A 3,0 A 2,9 A
Frekvens	50–60 Hz
Vægt uden sidehåndtag	2,4 kg (TE 2 / TE 2-S) 2,7 kg (TE 2-M)
Vægt i henhold til EPTA-procedure 01/2003	2,7 kg (TE 2 / TE 2-S) 2,9 kg (TE 2-M)
Mål (L×H×B)	352×203×89 mm (TE 2 / TE 2-S) 360×203×89 mm (TE 2-M)
Minimum boreafstand fra væggen	34 mm
Hastighed	0– 930 /min (Hammerboring) 0–1200 /min (i 1. gear TE 2 / TE 2-S / TE 2-M) 0–2500 /min (i 2. gear TE 2-M)
Slagtal (præcisionsslag)	0–2600 /min (TE 2-S)
Slagtal (fuldt slag)	0–4600 /min (TE 2 / TE 2-S / TE 2-M)
Enkeltslagsenergi (præcisionsslag) Nm (J)	0,6 Nm (TE 2-S)
Enkeltslagsenergi (fuldt slag) Nm (J)	1,8 Nm (TE 2 / TE 2-S / TE 2-M)
Typ. boreydelse i beton af middel hårdhed B 35	∅ 8 mm: 550 mm/min ∅ 10 mm: 500 mm/min ∅ 12 mm: 400 mm/min

-BEMÆRK-

Det vibrationsniveau, der angives i disse anvisninger, er målt med en målemetode, der opfylder bestemmelserne i EN 60745, og kan anvendes i forbindelse med en sammenligning af forskellige elværktøjer. Det kan også anvendes til en foreløbig vurdering af vibrationsbelastningen. Det angivne vibrationsniveau dækker de væsentlige anvendelsesformål for elværktøj. Hvis elværktøjet imidlertid anvendes til andre formål, med andre indsatsværktøjer eller utilstrækkelig vedligeholdelse, kan vibrationsniveauet afvige. Dette kan forøge vibrationsbelastningen i hele arbejdstiden markant. For at opnå en præcis vurdering af vibrationsbelastningen bør også den tid, hvor maskinen er slukket eller blot kører uden at blive anvendt, inddrages. Dette kan reducere vibrationsbelastningen i hele arbejdstiden markant. Fastlæg yderligere sikkerhedsforanstaltninger til beskyttelse af brugeren mod vibrationspåvirkninger, f.eks. er det vigtigt at vedligeholde elværktøj og indsatsværktøj, at holde hænderne varme og at organisere arbejdsprocesserne.

Støj- og vibrationsinformation (målt iht. EN 60745-2-6):

Typisk A-vægtet lydeffektniveau (L _{WA}):	102 dB (A)
Typisk A-vægtet udsendt lydtrykniveau (L _{pA}):	91 dB (A)
For de nævnte støjniveauer iht. EN60745 er der en usikkerhed på	3dB
Brug høreværn	
Triaksiale vibrationsværdier (vibrationsvektorsum) målt i henhold til EN 60745-2-1	
Boring i metal, (a _{h, D})	2,8 m/s ²
målt i henhold til EN 60745-2-6	
Hammerboring i beton, (a _{n, HD})	13,5 m/s ²
Usikkerhed (K) for triaksiale vibrationsværdier	1,5 m/s ²

* Maskinen kan leveres med forskellige nominelle spændinger. Den nominelle spænding og optagne strøm fremgår af typeskiltet på maskinen.

da

Sikkerhedsanvisninger

1. Generelle sikkerhedsanvisninger for elværktøj



ADVARSEL! Læs alle sikkerhedsanvisninger og instruktioner. Hvis sikkerhedsanvisningerne og instruktionerne ikke overholdes, er der risiko for elektrisk stød, brand og/eller alvorlige personskader. **Opbevar alle sikkerhedsanvisninger og instruktioner til senere brug.** Det benyttede begreb "elværktøj" i sikkerhedsanvisningerne refererer til elektriske maskiner (med netledning) og batteridrevne maskiner (uden netledning).

1.1 Arbejdspladssikkerhed

- Sørg for at holde arbejdsområdet ryddeligt og godt oplyst.** Uorden eller uoplyste arbejdsområder øger faren for uheld.
- Brug ikke elværktøj i eksplosionstruede omgivelser, hvor der er brændbare væsker, gasser eller støv.** Maskiner kan slå gnister, der kan antænde støv eller dampe.
- Sørg for, at andre personer og ikke mindst børn holdes væk fra arbejdsområdet, når maskinen er i brug.** Hvis man distraheres, kan man miste kontrollen over maskinen.

1.2 Elektrisk sikkerhed

- Elværktøjets stik skal passe til kontakten. Stikket må under ingen omstændigheder ændres. Brug ikke adapterstik sammen med jordforbundne elværktøj.** Uændrede stik, der passer til kontakterne, nedsætter risikoen for elektrisk stød.
- Undgå kropskontakt med jordforbundne overflader som f.eks. rør, radiatorer, komfurer og køleskabe.** Hvis din krop er jordforbundet, øges risikoen for elektrisk stød.
- Elværktøj må ikke udsættes for regn eller fugt.** Indtæring af vand i elværktøj øger risikoen for elektrisk stød.
- Brug ikke ledningen til formål, den ikke er beregnet til (f.eks. må man aldrig bære elværktøjet i ledningen, hænge det op i ledningen eller rykke i ledningen for at trække stikket ud af kontakten).** Beskylt ledningen mod varme, olie, skarpe kanter eller maskindele, der er i bevægelse. Beskadede eller sammenviklede ledninger øger risikoen for elektrisk stød.
- Hvis maskinen benyttes i det fri, må der kun benyttes en forlængerledning, der er egnet til udendørs brug.** Brug af forlængerledning til udendørs brug nedsætter risikoen for elektrisk stød.
- Hvis det ikke kan undgås at anvende elværktøjet i fugtige omgivelser, skal du anvende et fejlstrømsrelæ.** Anvendelsen af et fejlstrømsrelæ nedsætter risikoen for et elektrisk stød.

1.3 Personlig sikkerhed

- Det er vigtigt at være opmærksom, se, hvad man laver, og bruge maskinen fornuftigt. Man bør ikke bruge elværktøjet, hvis man er træt, har nydt alko-**

hol eller er påvirket af medicin eller euforiserende stoffer. Få sekunders uopmærksomhed ved brug af elværktøjet kan medføre alvorlige personskader.

- Brug beskyttelsesudstyr, og hav altid beskyttelsesbriller på.** Brug af sikkerhedsudstyr som f.eks. støvmaske, skridsikkert fodtøj, beskyttelseshjelm eller høreværn afhængigt af maskintype og anvendelse nedsætter risikoen for personskader.
- Undgå utilsigtet igangsætning. Kontrollér, at elværktøjet er frakoblet, før du slutter det til strømforsyningen og/eller batteriet, tager det op eller transporterer det.** Undgå at bære elværktøjet med fingeren på afbryderen, og sørg for, at det ikke er tændt, når det slutes til nettet, da dette øger risikoen for personskader.
- Fjern indstillingsværktøj eller skruenøgler, inden elværktøjet tændes.** Hvis et stykke værktøj eller en nøgle sidder i en roterende maskindel, er der risiko for personskader.
- Undgå at arbejde i unormale kroppsstillinger. Sørg for at stå sikkert, mens der arbejdes, og kom ikke ud af balance.** Det er derved nemmere at kontrollere elværktøjet, hvis der skulle opstå uventede situationer.
- Brug egnet arbejdstøj. Undgå løse beklædningsgenstande eller smykker. Hold hår, tøj og handsker væk fra dele, der bevæger sig.** Dele, der er i bevægelse, kan gribe fat i løstsiddende tøj, smykker eller langt hår.
- Hvis støvudsugnings- og opsamlingsudstyr kan monteres, er det vigtigt, at dette tilsluttes og benyttes korrekt.** Ved at anvende en støvudsugning er det muligt at nedsætte risiciene som følge af støv.

1.4 Anvendelse og pleje af elværktøj

- Undgå at overbelaste maskinen. Brug altid en maskine, der er beregnet til det stykke arbejde, der skal udføres.** Med det rigtige værktøj arbejder man bedst og mest sikkert inden for det angivne effektområde.
- Brug ikke maskinen, hvis afbryderen er defekt.** En maskine, der ikke kan startes og stoppes, er farlig og skal repareres.
- Træk stikket ud af stikkontakten, og/eller fjern batteriet fra maskinen, inden du foretager indstillinger på den, skifter tilbehørsdele eller lægger den til side.** Disse sikkerhedsforanstaltninger forhindrer utilsigtet start af elværktøjet.
- Opbevar ubenyttede maskiner uden for børns rækkevidde. Lad aldrig personer, der ikke er fortrolige med maskinen eller ikke har gennemlæst sikkerhedsanvisningerne benytte maskinen.** Maskiner er farlige, hvis de benyttes af ukyndige personer.
- Sørg for at pleje elværktøjet omhyggeligt. Kontrollér, om bevægelige dele fungerer korrekt og ikke sidder fast, og om delene er brækket eller beskadiget, således at elværktøjets funktion påvirkes.** Få beskadigede dele repareret, inden elværktøjet tages i brug. Mange uheld skyldes dårligt vedligeholdte maskiner.

- f) **Sørg for, at skæreværktøjer er skarpe og rene.** Omhyggeligt vedligeholdte skæreværktøjer med skarpe skærekanter sætter sig ikke så hurtigt fast og er nemmere at føre.
- g) **Anvend elværktøj, tilbehør, indsatsværktøj osv. i overensstemmelse med disse anvisninger. Tag hensyn til arbejdsforholdene og det arbejde, der skal udføres.** I tilfælde af anvendelse af maskinen til formål, som ligger uden for det fastsatte anvendelsesområde, kan der opstå farlige situationer.

1.5 Service

- a) **Sørg for, at elværktøjet kun repareres af kvalificerede fagfolk, og at der altid benyttes originale reservedele.** Dermed sikres størst mulig elværktøjsikkerhed.

2. Sikkerhedsanvisninger til hamre

- a) **Brug høreværn.** Støjpåvirkningen kan medføre høretab.
- b) **Anvend ekstrahåndgrebene, hvis sådanne medfølger.** Hvis du mister kontrollen, kan det medføre personskader.
- c) **Hold kun maskinen i de isolerede håndtag, når du udfører arbejder, hvor indsatsværktøjet kan ramme skjulte elledninger eller maskinens netkabel.** Ved kontakt med en spændingsførende ledning kan også metalliske værktøjsdele sættes under spænding, hvilket kan medføre elektrisk stød.

3. Produktspecifikke sikkerhedsanvisninger

3.1 Personlig sikkerhed

- a) **Brug høreværn.** *Larmen kan forårsage høreskader.*
- b) **Brug de ekstra håndgreb, der leveres med apparatet.** *Hvis du mister kontrollen over apparatet, kan det medføre personskader.*
- c) **Hold altid fast i maskinens håndgreb med begge hænder. Sørg for, at håndgrebene er tørre, rene og fri for olie og fedt.**
- d) **Tænd først maskinen, når du befinder dig i arbejdsområdet. Undgå at berøre de roterende dele.**
- e) **Hold pauser under arbejdet, og lav afspændings- og fingerøvelser, så dine fingre får en bedre blodgennemstrømning.**
- f) **Hvis maskinen anvendes uden støvudsugning, skal du bruge åndedrætsværn.**
- g) **Sørg altid for, at elledning, forlængerledning og udsugningsslange holdes bag maskinen for at undgå faren for at falde under arbejdet.**
- h) **Kontrollér, at der ved gennembrydningsarbejder ikke befinder sig personer i fareområdet bag ved det emne, der skal bearbejdes.**
- i) **Hold kun fat i maskinen på de isolerede håndtag, hvis der er risiko for at kunne beskadige skjulte elektriske ledninger og kabler med værktøjet.** *Hvis der opstår kontakt med en strømførende ledning, sættes maskinens uisolerede metal-*

dele under spænding, og brugeren kan få elektrisk stød.

- j) **Børn bør gøres opmærksomme på, at de ikke må lege med maskinen.**
- k) **Maskinen må ikke anvendes af børn eller svage personer, der ikke er instrueret i brugen.**
- l) **Støv fra materialer såsom blyholdig maling, visse træsorter, mineraler og metal kan være sundhedsfarlige. Berøring eller indånding af støv kan medføre allergiske reaktioner og/eller luftvejssygdomme hos brugeren eller personer, der opholder sig i nærheden. Bestemte støvtyper, f.eks. støv fra ege- og bøgetræ, er kræftfremkaldende, især i forbindelse med tilsætningsstoffer til træbehandling (kromat, træbeskyttelsesmidler). Asbestholdige materialer må kun bearbejdes af fagfolk. Anvendså vidt muligt støvudsugning. For at sikre en effektiv støvudsugning anbefales det at anvende en egnet mobil støvudsugning anbefalet af Hilti til træ- og/eller mineralstøv, som er tilpasset til det pågældende elværktøj. Sørg for god udluftning af arbejdspladsen. Det anbefales at bruge åndedrætsværn med filterklasse P2. Overhold de gældende nationale forskrifter vedrørende de materialer, der skal bearbejdes.**

3.2 Omhyggelig omgang med og brug af el-værktøj

- a) **Fastgør det emne, der skal bearbejdes. Brug fastspændingsværktøj eller en skruestik til at fastspænde emnet.** *Dermed holdes det sikrere fast end med hånden, og du har desuden begge hænder fri til at betjene maskinen.*
- b) **Kontrollér, at værktøjet passer til maskinens værktøjsholder, og at det er låst korrekt fast i værktøjsholderen.**
- c) **Ved strømafbrydelse: Sluk maskinen, og træk stikket ud.** *Dette forhindrer utilsigtet igangsætning af maskinen, når spændingsforsyningen igen fungerer.*
- d) **Ved strømafbrydelse og fralægning af elværktøjet skal du kontrollere, om låseknapen er deaktiveret. Hvis dette ikke er tilfældet, skal du deaktivere den.** *I modsat fald kan maskinen pludselig starte, når strømmen vender tilbage eller slås til igen.*
- e) **Undgå at påføre for meget fedt på borets indstiksende.** *I modsat fald kan der sprøjte fedt ud af værktøjsholderen under brugen.*

3.3 Personlig sikkerhed

- a) **Kontrollér før arbejdet begyndelse arbejdsområdet for skjulte elledninger samt skjulte gas- og vanddrør, f.eks. ved hjælp af en metaldetektor.** *Udvendige metaldele på maskinen kan være spændingsførende, f.eks. hvis du utilsigtet har beskadiget en elledning. Disse dele udgør en alvorlig fare, da de kan give elektrisk stød.*
- b) **Kontrollér jævnligt maskinens elledning, og lad en fagmand udskifte ledningen, hvis den bliver beskadiget. Kontrollér jævnligt forlængerledningerne, og udskift dem, hvis de er beskadigede. Hvis el- eller forlængerledningen bliver beskadiget under arbej-**

det, må du ikke røre ved ledningen. Træk stikket ud. Beskadigede netledninger og forlængerledninger udgør en fare, da de kan give elektrisk stød.

- c) Lad derfor jævnligt Hiilti kontrollere snavsede maskiner, især hvis de ofte bruges til at save i elektrisk ledende materialer. Hvis der sidder støv, først og fremmest fra ledende materialer, på maskinens overflade, eller den er fugtig, er der under uheldige omstændigheder risiko for at få elektrisk stød.

3.4 Arbejdsplads

a) Sørg for god belysning på arbejdspladsen.

b) Sørg for god udluftning af arbejdspladsen.

Arbejdspladser med dårlig udluftning kan medføre helbredsskader som følge af eksponering for støv.

3.5 Personligt beskyttelsesudstyr

Brugeren og personer, der opholder sig i nærheden, når maskinen anvendes, skal bære egnede beskyttelsesbriller, sikkerhedshjelm, høreværn, beskyttelseshandsker og, hvis du ikke bruger støvudsugning, støvmaske.



Brug beskyttelsesbriller



Brug sikkerhedshjelm



Brug høreværn



Brug beskyttelseshandsker



Brug støvmaske

Ibrugtagning



Sikkerhedshenvisningerne i denne brugsanvisning skal læses og overholdes.

Montering af sidehåndtag

1. Træk stikket ud.
2. Åbn sidehåndtagets holder ved at dreje på grebet.
3. Skub sidehåndtaget (spændebånd) over værktøjsholderen på skaftet.
4. Drej sidehåndtaget til den ønskede position.
5. Fastgør sidehåndtaget, så det ikke kan drejes, ved at dreje på håndtaget.



Kontrollér, at sidehåndtaget er ordentligt fastspændt.



Netspændingen skal være i overensstemmelse med typeskiltet.



Ved brug af forlængerledning: Anvend kun en forlængerledning med et tilstrækkeligt tværsnitsareal, som er godkendt til det pågældende formål. Tilsidesættelse af dette kan medføre et fald i maskinens ydelse og overophedning af kablet. Er forlængerledningen beskadiget, skal den udskiftes.

Anvend kun værktøj med TE-C indstiksskaft.

Hold kun maskinen moderat an mod materialet. Kraftigt tryk på maskinen forøger ikke slagydelsen.

Ved lave temperaturer: Maskinen kræver en minimumsdriftstemperatur, før slagværket begynder at arbejde. Tænd for maskinen, stød den kortvarigt an mod materialet og lad den køre i friløb. Stød den an flere gange, indtil slagværket går i gang.

Anvendelse



VIGTIGT: Hvis boret sætter sig fast, styres maskinen ud til siden.

Anvend altid maskinen med sidehåndtaget monteret, og hold maskinen med begge hænder, så der opstår en modsatrettet kraft, og skridkobling udløses i tilfælde af fastklemning.

Fastgør løse emner med en skruetvinge eller i en skruestik.

Indsætning af værktøj 4 5a

1. Træk stikket ud.
2. Kontrollér, at indstiksenden på boret er ren og let indfedtet. Rengør og smør om nødvendigt indstiksenden let.
3. Kontrollér, at tætningen på støvkappen er ren og hel. Om nødvendigt rengøres støvkappen, og udskift den hvis tætningslæben er beskadiget.
4. Stik værktøjet ind i mejselholderen, og drej det, mens du forsigtigt trykker det ind, indtil det går i indgreb i styrierillerne.
5. Tryk værktøjet ind i mejselholderen, indtil det går hørbart i indgreb.
6. Kontrollér, at værktøjet sidder sikkert fast ved at trække i det.

Fjernelse af værktøj 5b



-ADVARSEL-

– Værktøjet kan blive varmt, når man arbejder med det. Du kan få forbrændinger på hænderne. Brug derfor altid beskyttelseshandsker, når du skifter værktøj. -

1. Træk stikket ud.
2. Åbn mejselholderen ved at trække værktøjslåsen tilbage.
3. Træk boret ud af borepatronen.

Boring

Hammerboring (TE 2 / TE2-S / TE2-M) / præcisionslag (TE2-S)

1. Sæt boret i borholderen.
2. Stil funktionsvælgeren i den anviste position for hammerboring (⚡), indtil skiftemekanismen og gearret er på plads 7a. Drej eventuelt let på borespindelen. Kontroller, at boret drejer højre om 3 (l.).
3. Når der arbejdes i porøst materiale (f.eks. fliser, marmor, hulsten) kan man med fordel anvende præcisionslagfunktionen (⚡). Borehullets kvalitet bliver bedre 7a.
4. Sæt strømstikket i stikdåsen.
5. Drej sidehåndtaget, med eller uden dybdestoppet, til den ønskede position og stram håndtaget, så det låses fast. Kontroller at sidehåndtaget sidder rigtigt fast 9.
6. Sæt boret imod materialet på det ønskede borested og tryk langsomt på afbryderen. Arbejd med lav hastighed, indtil boret centrerer sig af sig selv i borehullet.
7. Tryk nu afbryderen i bund og arbejd videre med fuld styrke.

Rotationsboring (TE2 / TE2-S)

Drej funktionsvælgeren til position boring (⚡) 7a. Når funktionsvælgeren står i denne position, er det kun drejbevægelsen, der overføres til TE-C boret eller borholder-adapteren til bor med cylindrisk skaft.

Rotationsboring (TE2-M)

Drej funktionsvælgeren til position boring i 1. gear/ 2. gear 7a 7a. Når funktionsvælgeren står i disse positioner, er det kun drejbevægelsen, der overføres til TE-C boret eller borholderen.

Det kan være en fordel at anvende en høj spindelhastighed ved boring i metal eller træ. Funktionsvælgeren skal i så fald stå i position (⚡) 7a.

Udskiftning af borholderen (TE2-M)

Træk borholder-låseringen fremad mod fronten og fjern borholderen helt. Når borholderen skal sættes på, trækkes låseringen fremad og holdes i denne position. Borholderen sættes på styrerøret, så langt som den kan komme, hvorefter låseringen slippes. Drej borholderen, indtil den er på plads, og låseringen springer tilbage til sin oprindelige position 3. Både TE-C borholderen og hurtigskift-borholderen kan monteres via borholder interface 2.

Boring med dybdestoppet

Til boring af huller med en helt nøjagtig boreddybde anbefaler vi at benytte dybdestoppet. Dybdestoppet er indbygget i sidehåndtaget, som kan drejes og låses fast. Løs sidehåndtaget (drej til venstre), indstil den ønskede boreddybde med dybdestoppet og stram sidehåndtaget (drej til højre) 9.

Højre-/venstreløb

Til skruearbejde kan den ønskede omdrejningsretning let vælges med omskifteren 3. Højreløb = stilling (↑), venstreløb = stilling (↓).

Når maskinen kører i venstreløb, skal funktionsvælgeren 7 være stillet på boring uden slag (⚡ / 1. gear).

Ved boring med slag skal der altid vælges højreløb (↑).

Værktøj og tilbehør

Anvend kun værktøj med TE-C indstiksende eller cylindrisk skaft med hurtigskift-borholder eller adapter 6.

Hilti maskiner fungerer optimalt som system i forbindelse med Hilti værktøj. Den optimale arbejdsydelse og længste levetid fås derfor ved at anvende Hilti værktøj til denne maskine. Vi kan tilbyde et bredt værktøjsprogram og tilbehør til TE-C systemet 6. Hele programmet findes i Hilti's aktuelle salgskatalog.

Skulle du få brug for bor, der ikke findes i standardprogrammet, er du velkommen til at kontakte Hilti kundeservice eller din Hilti konsulent. Hilti har et bredt specialprogram af værktøj til professionelle.



Kontrollér borene regelmæssigt og skift dem ud i tide. Skader eller groft slid på indstikket kan medføre skade på boremaskinen. Løsrevne hårdmetalsegenter fra bor kan medføre en ændring i borehulsdiameteren og dermed påvirke sikkerheden ved dybelmontager!

Se anvisningerne om vedligeholdelse af bor i næste afsnit.

Støvsugning (TE DRS-S) 6

Der kan monteres et DRS sugehoved på sidehåndtaget/dybdestoppet. Der anvendes en industristøvsuger til at fjerne borestøv og partikler.

Passing og vedligeholdelse

**-FORSIGTIG-
Træk stikket ud af stikkontakten.**

Rengøring af bor etc.

Fjern støv og skidt, som har sat sig fast, og beskyt overfladen mod korrosion ved med jævne mellemrum at aftørre med en klud fugtet i olie.

Rengøring af maskinen

**-FORSIGTIG-
Hold maskinen, især gribepladerne, tørre, rene og fri**

da

for olie og fedt. Anvend ikke silikoneholdige plejemidler.

Maskinhuset er fremstillet af et slagfast plastmateriale. Grebene er fremstillet af et elastomer-materiale. Anvend aldrig maskinen, hvis ventilationsåbningerne er tilstoppede! Rengør forsigtigt ventilationsåbningerne med en tør børste. Sørg for, at der ikke trænger fremmedlegemer ind i maskinen. Rengør jævnligt huset udvendigt med en let fugtig klud. Anvend ikke spray, dampstråler eller rindende vand til rengøring! Det kan forringe maskinens elektriske sikkerhed.

Rengøring og udskiftning af støvkappe

Rengør regelmæssigt støvkappen på værktøjsholderen med en ren, tør klud. Tør forsigtigt tætningen ren, og påfør den derefter et tyndt lag Hilti?fedt. Støvkappen skal udskiftes, hvis tætningen er beskadiget. Før en skrue trækker ind under støvkappen i siden, og pres støvkap-

pen fremad, så den løsnes. Rengør monteringsområdet, og monter en ny støvkappe. Tryk den hårdt ned, indtil den klikker på plads.

Vedligeholdelse

-ADVARSEL- Reparationer på de elektriske dele må kun udføres af en elektriker.

Kontrollér regelmæssigt alle udvendige dele på maskinen for beskadigelse og fejlfri funktion. Brug ikke maskinen, hvis der er beskadigede dele, eller hvis der er betjeningskomponenter, som ikke fungerer fejlfrit. Send maskinen til reparation hos Hilti-service.

Kontrol efter rengøring og vedligeholdelse

Efter rengørings- og vedligeholdelsesarbejde skal du kontrollere, at alt sikkerhedsudstyr sidder, som det skal, og fungerer fejlfrit.

Materielegenanvendelse



Affald skal indleveres til genvinding på genbrugsstationen

De fleste materialer, som Hilti maskiner er fremstillet af, kan genbruges. Materialerne skal sorteres rigtigt, for at de kan genbruges. Hilti kan tage Deres gamle maskine retur til genbrug. Kontakt Hilti kundeservice eller Deres Hilti konsulent.



Kun for EU-lande

Elværktøj må ikke bortskaffes som almindeligt affald!

I henhold til det europæiske direktiv om bortskaffelse af elektriske og elektroniske produkter og gældende national lovgivning skal brugt elværktøj indsamles separat og bortskaffes på en måde, der skåner miljøet mest muligt.

Producentgaranti – Produkter

Hilti garanterer, at det leverede produkt er fri for materiale- og fabriktionsfejl. Garantien forudsætter, at produktet anvendes og håndteres samt vedligeholdes og rengøres i henhold til Hilti-brugsanvisningen, og at den tekniske enhed er bevaret, dvs. at der udelukkende er anvendt originale Hilti-forbrugsmaterialer, -tilbehørsdele og -reservedele til produktet.

Garantien omfatter reparation uden beregning eller udskiftning af defekte dele uden beregning i hele produktets levetid. Dele, der som følge af normalt slid trænger til at blive udskiftet eller repareret, er ikke omfattet af garantien.

Hilti afviser alle yderligere krav, medmindre den nationale lovgivning forbyder en sådan afvisning. Hilti påtager sig således intet ansvar for direkte eller indi-

rekte skader, samtidige eller efterfølgende skader, tab eller omkostninger, som er opstået i forbindelse med eller på grund af anvendelsen af produktet, eller som er opstået på grund af produktets uegnethed til et bestemt formål. Stiltiende garantier for anvendelse eller egnethed til et bestemt formål udelukkes udtrykkeligt.

I forbindelse med reparation eller udskiftning af produktet eller dele deraf, forudsættes det, at produktet eller de pågældende dele indsendes til Hilti, umiddelbart efter at skaden er konstateret.

Nærværende garanti omhandler samtlige garantiforpligtelser fra Hiltis side og erstatter alle tidligere eller samtidige garantierklæringer, såvel skriftlige som mundtlige.

Fejlsøgning

Symptom	Mulig årsag	Mulig løsning
Maskinen starter ikke	Strømforsyning afbrudt	Kobl et andet elværktøj til og se om det virker
	Strømkabel eller stik defekt Afbryderen er defekt	Få det kontrolleret og evt. udskiftet af en fagmand Få den kontrolleret og evt. udskiftet af en fagmand
Ingen slag	Maskinen er for kold	Bring maskinen op på minimumsarbejdstemperatur. Se under Ibrugtagning
	Funktionsvælgeren står på rotationsboring	Stil funktionsvælgeren på hammerboring
Maskinen når ikke op på fuld kapacitet	Forlængerledning har for lille tværsnit	Brug et forlængerkabel med tilpas tværsnit. Se under Ibrugtagning
	Afbryderen ikke trykket helt i bund	Tryk afbryderen helt i bund
	Funktionsvælgeren står på præcisionslag	Stil funktionsvælgeren på hammerboring
	Højre-/venstreomskifteren indstillet på venstreløb under boring	Stil højre-/venstreomskifteren på højreløb
Boret vil ikke gå ud af manchetten	Borholderen er ikke lukket helt op	Træk værktøjslåsen helt tilbage, og tag værktøjet ud

da

EU-Konformitetserklæring (original)

Betegnelse: Borehammer
Model/type: TE2 / TE2-S / TE2-M
Fremstillingsår: 2005

Vi påtager os det fulde ansvar for, at dette produkt er i overensstemmelse med følgende direktiver og standarder: 2004/108/EU, 2006/42/EU, EN 60745-1, EN 60745-2-6, EN 12100, 2011/65/EU.

**Hilti Corporation, Feldkircherstrasse 100,
FL-9494 Schaan**

Paolo Luccini
Head of BA
Quality and Process Management
Business Area
Electric Tools & Accessories
01/2012

Jan Doongaji
Senior Vice President
BU Drilling & Demolition

01/2012

Tekniske dokumentation ved:

Hilti Entwicklungsgesellschaft mbH
Zulassung Elektrowerkzeuge
Hiltistrasse 6
86916 Kaufering
Deutschland



Hilti Corporation

LI-9494 Schaan
Tel.: +423 / 234 21 11
Fax: +423 / 234 29 65
www.hilti.com

Hilti = registered trademark of Hilti Corp., Schaan
W 2740 | 0514 | 10-Pos. 8 | 1
Printed in China © 2014
Right of technical and programme changes reserved S. E. & O.

2059548 / A3



2059548