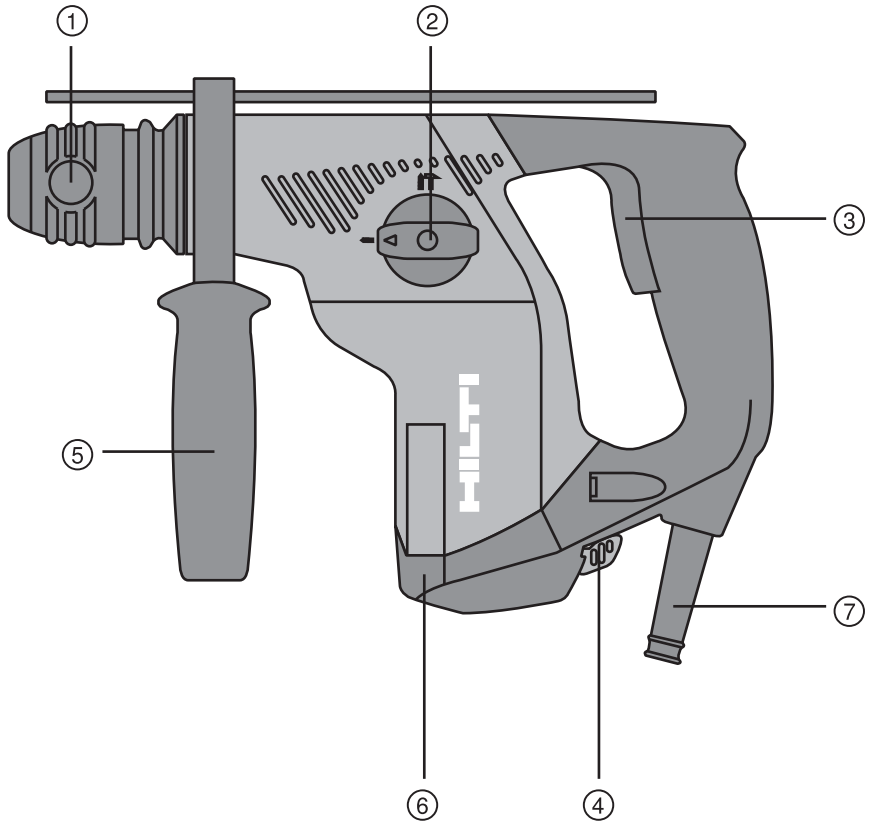


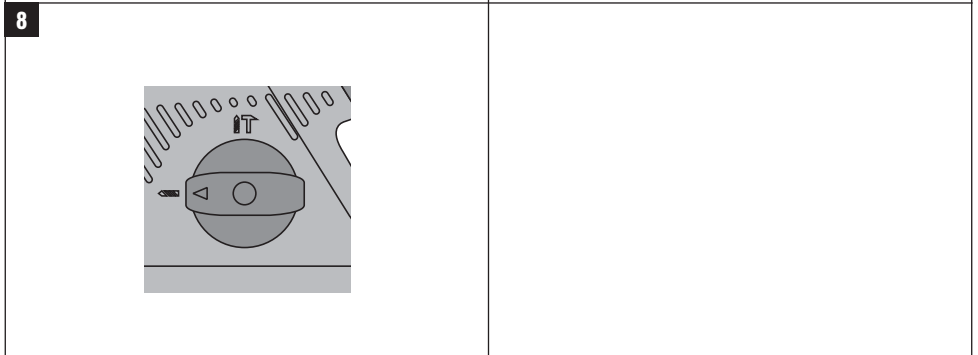
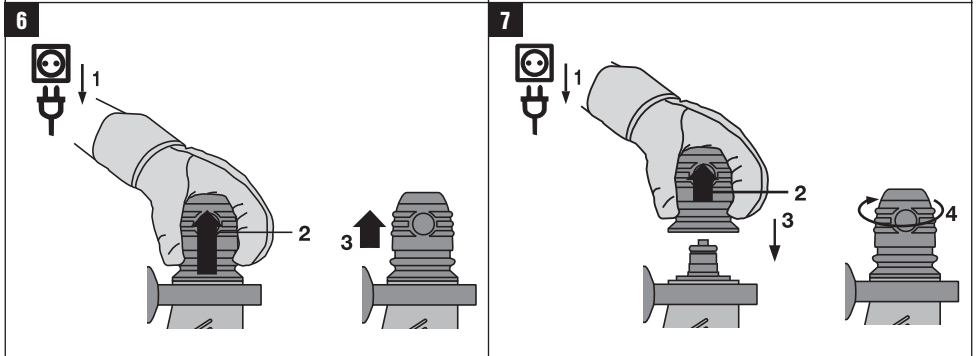
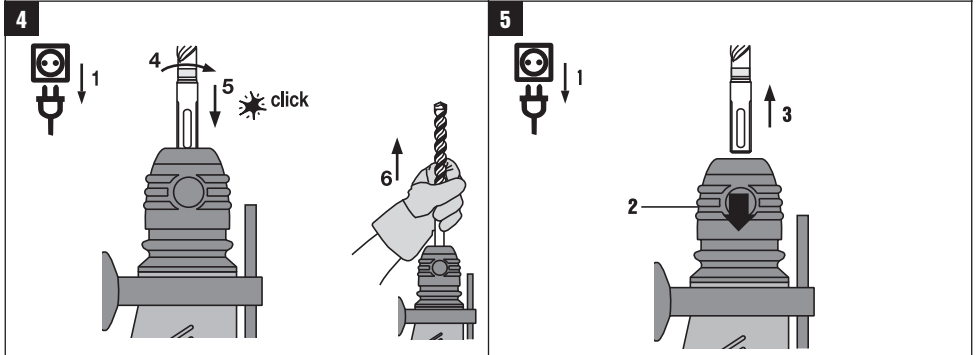
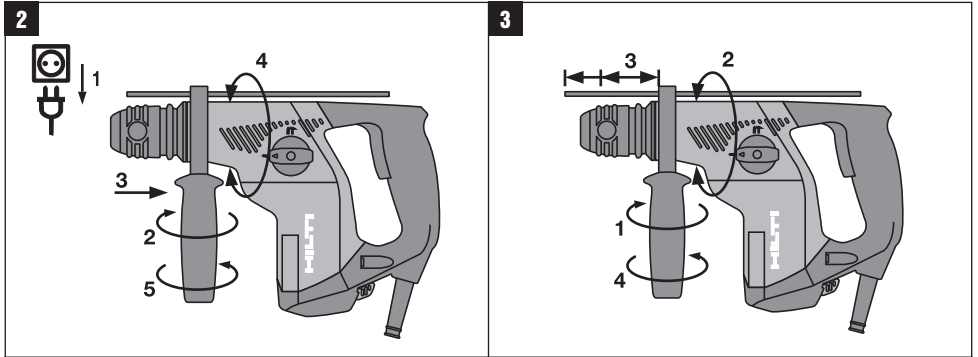
HILTI

TE 7

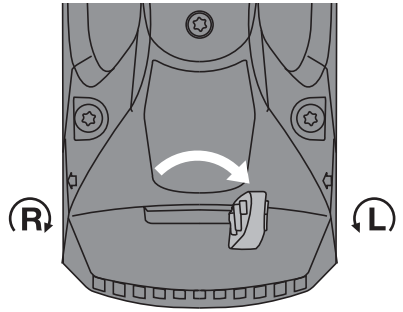
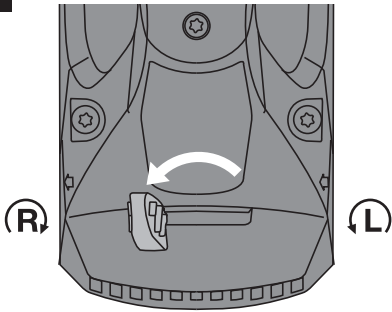
Bedienungsanleitung	de
Operating instructions	en
Mode d'emploi	fr
Istruzioni d'uso	it
Manual de instrucciones	es
Manual de instruções	pt
Gebruiksaanwijzing	nl
Brugsanvisning	da
Bruksanvisning	sv
Bruksanvisning	no
Käyttöohje	fi
Οδηγίες χρήσεως	el
Lietošanas pamācība	lv
Instrukcija	lt
Kasutusjuhend	et







9



TE 7 Borehammer

Læs brugsanvisningen grundigt igennem før ibrugtagning.

Opbevar altid brugsanvisningen sammen med maskinen.

Sørg for, at brugsanvisningen altid følger med ved overdragelse af maskinen til andre.

Indholdsfortegnelse	side
1 Generelle anvisninger	84
2 Beskrivelse	85
3 Værktøj, tilbehør	87
4 Tekniske specifikationer	87
5 Sikkerhedsanvisninger	88
6 Ibrugtagning	91
7 Anvendelse	91
8 Rengøring og vedligeholdelse	92
9 Fejlsøgning	93
10 Bortskaffelse	93
11 Producentgaranti - Produkter	94
12 EF-overensstemmelseserklæring (original)	94

1 Disse tal henviser til illustrationer. Illustrationerne kan du finde på udfoldssiderne på omslaget. Kig på disse sider, når du læser brugsanvisningen.

I denne brugsanvisning betegner »maskinen« altid borehammer TE 7.

Betjenings- og visningselementer **1**

- 1 Værktøjsholder
- 2 Funktionsvælger
- 3 Tænd/sluk-knap
- 4 Omskifter til valg af højre- / venstreløb
- 5 Sidegreb med dybdestop
- 6 Tilslutning til støvmodul TE DRS-M
- 7 Netledning

1 Generelle anvisninger

1.1 Signalfarver og deres betydning

FARE

Står ved en umiddelbart truende fare, der kan medføre alvorlige kvæstelser eller døden.

ADVARSEL

Advarer om en potentielt farlig situation, der kan forårsage alvorlige personskader eller døden.

FORSIGTIG

Advarer om en potentielt farlig situation, der kan forårsage lettere personskader eller materielle skader.

BEMÆRK

Står ved anvisninger om brug og andre nyttige oplysninger.

1.2 Forklaring af piktogrammer og yderligere anvisninger

Advarselssymboler



Generel fare



Advarsel om farlig elektrisk spænding



Advarsel om varm overflade

Påbudssymboler



Brug beskyttelsesbriller



Brug sikkerhedshjelm



Brug høreværn



Brug beskyttelseshandsker



Brug støvmaske

Symbols



Læs brugsanvisningen før brug



Affald skal indleveres til genvinding på en genbrugsstation.



Boring uden slagfunktion



Hammerboring

V

volt

A

Ampere

W

watt



vekselstrøm

Hz

hertz

n_0

Nominelt omdrejningstal ubelastet

/min

Omdrejninger pr. minut

Ø

Diameter



dobbeltisoleret



Venstreløb



Højreløb

Placering af identifikationsoplysninger på maskinen

Typebetegnelsen fremgår af typeskiltet, og serienummeret er anbragt på siden af motorhuset. Skriv disse oplysninger i brugsanvisningen, og henvis til disse, når du henvender dig til vores kundeservice eller værksted.

da

Type:

Generation: 02

Serienummer:

2 Beskrivelse

2.1 Anvendelsesformål

Maskinen er en eldrevet borehammer med pneumatisk slagmekanisme.

Maskinerne er beregnet til boring i beton, murværk, gipsplader, træ, kunststof og metal.

Det er ikke tilladt at bearbejde sundhedsfarlige materialer, f.eks. asbest.

Maskinen er beregnet til professionel brug. Maskinen må kun betjenes, serviceres og repareres af autoriseret og uddannet personale. Dette personale skal i særdeleshed informeres om de potentielle farer, der er forbundet med brugen af denne maskine.

Der kan opstå farlige situationer ved anvendelse af maskinen og det tilhørende udstyr, hvis den anvendes af personer, der ikke er blevet undervist i dens brug, eller hvis den ikke anvendes korrekt i henhold til forskrifterne i denne brugsanvisning.

Maskinen kan anvendes følgende steder og til følgende formål: På byggepladser, på værksteder, til renovering, til ombygning og til nybyggeri. Maskinen må kun sluttes til den netspænding og -frekvens, som er angivet på typeskiltet.

Det er ikke tilladt at modificere eller ændre maskinen.

Brug kun originalt Hilti-tilbehør og ekstraudstyr for at undgå ulykker.

Overhold forskrifterne i denne brugsanvisning med hensyn til drift, pleje og vedligeholdelse.

2.2 Værktøjsholder

TE-C CLICK værktøjsholder

2.3 Kontakter

Omdrejningsregulering, der giver forsigtig borestart.

Funktionsvælger:

Boring uden slagfunktion

Hammerboring
Omskifter til højre-/venstrelob (ekstratilbehør)

2.4 Greb

Vibrationsdæmpet, drejeligt sidegreb med dybdestop
Vibrationsdæmpet greb

2.5 Beskyttelsesanordning

Mekanisk glidekobling

2.6 Smøring

Permanent fedtsmøring

2.7 Medfølgende dele

- 1 Maskine
- 1 Værktøjsholder TE-C CLICK
- 1 Sidegreb med dybdestop
- 1 Brugsanvisning
- 1 Hilti-kuffert
- 1 Rengøringsklud
- 1 Fedt

2.8 Anvendelse af forlængerledning

Brug kun forlængerledning med tilstrækkeligt tværsnit, der er godkendt til det pågældende anvendelsesområde. I modsat fald kan der forekomme effekttab på maskinen og overophedning af ledningen. Kontrollér jævnligt, om forlængerledningen er beskadiget. Udskift beskadigede forlængerledninger.

Anbefalede minimale tværsnit og maksimale ledningslængder:

Ledertværsnit	1,5 mm ²	2,0 mm ²	2,5 mm ²	3,5 mm ²
Netspænding 100 V		40 m		70 m
Netspænding 110-120 V	30 m		50 m	
Netspænding 220-240 V	60 m		100 m	

Anvend ikke forlængerledninger med 1,25 mm² ledertværsnit.

2.9 Forlængerledning udendørs

Til udendørs brug må der kun anvendes forlængerledninger, som tydeligt er mærket og godkendt til udendørs brug.

2.10 Brug af generator eller transformator

Denne maskine kan anvendes sammen med en generator eller transformator på arbejdsstedet, hvis følgende betingelser overholdes: Den afgivne effekt i watt skal være mindst det dobbelte af den spænding, der fremgår af maskinens typeskilt, driftsspændingen skal til enhver tid ligge mellem +5 % og -15 % i forhold til den nominelle spænding, og frekvensen skal ligge på 50 til 60 Hz, aldrig over 65 Hz. Der skal være en automatisk spændingsregulator med startforstærkning.

Slut aldrig andre maskiner til generatoren/transformatoren samtidig. Når andre maskiner tændes og slukkes, kan der opstå underspændings- og/eller overspændingsspidser, som kan beskadige maskinen.

3 Værktøj, tilbehør

Betegnelse	Beskrivelse
Værktøjsholder	TE-C CLICK
Hammerbor	∅ 4...24 mm
Tyndvægget hammerborekrone	∅ 25...68 mm
Multifunktionshulsav	∅ 25...68 mm, sekskant
Sætværktøj	C Indstiksende
Selvspændende borepatron til træ- og metalbor	med cylindrisk skaft eller med sekskant
Tandkransborepatron	med cylindrisk skaft eller med sekskant
Træbor	∅ 5...20 mm
Metalbor	∅ 5...13 mm
Metalbor / Trinbor	∅ 5...22 mm

Betegnelse	Kort betegnelse	Beskrivelse
Støvsugermodulet	TE DRS-M	
Vinkelborehoved		C Indstiksende
Vinkelborehoved		TE-AC1
Selvspændende borepatron		
Bitholder		

da

4 Tekniske specifikationer

Ret til tekniske ændringer forbeholdes!

BEMÆRK

Maskinen fås med forskellige nominelle spændinger. Den nominelle spænding og det nominelle strømforbrug står på typeskiltet.

Nominal spænding	100 V	110 V	120 V	127 V	220 V	230 V	240 V
Nominal effekt	670 W	710 W	710 W	710 W	710 W	710 W	710 W
Nominal strøm	7,2 A	6,9 A	6,3 A	6,0 A	3,4 A	3,3 A	3,2 A
Nominal frekvens	50/60 Hz	50/60 Hz	60 Hz	60 Hz	50/60 Hz	50/60 Hz	50/60 Hz

Maskine	TE 7
Vægt i overensstemmelse med EPTA-procedure 01/2003	2,9 kg
Mål (L x B x H)	320 mm x 75 mm x 215 mm
Omdrejningstal, ubelastet	0... 1.050/min
Omdrejningstal ved hammerboring	860/min
Enkeltlagsenergi i overensstemmelse med EPTA-procedure 05/2009	1,8 J

BEMÆRK

Det vibrationsniveau, der angives i disse anvisninger, er målt med en målemetode, der opfylder bestemmelserne i EN 60745, og kan anvendes i forbindelse med en sammenligning af forskellige elværktøjer. Det kan også anvendes til en foreløbig vurdering af vibrationsbelastningen. Det angivne vibrationsniveau dækker de væsentlige anvendelsesformål

for elværktøj. Hvis elværktøjet imidlertid anvendes til andre formål, med andre indsatsværktøjer eller utilstrækkelig vedligeholdelse, kan vibrationsniveauet afvige. Dette kan forøge vibrationsbelastningen i hele arbejdstiden markant. For at opnå en præcis vurdering af vibrationsbelastningen bør også den tid, hvor maskinen er slukket eller blot kører uden at blive anvendt, inddrages. Dette kan reducere vibrationsbelastningen i hele arbejdstiden markant. Fastlæg yderligere sikkerhedsforanstaltninger til beskyttelse af brugeren mod vibrationspåvirkninger, f.eks. er det vigtigt at vedligeholde elværktøj og indsatsværktøj, at holde hænderne varme og at organisere arbejdsprocesserne.

Støj- og vibrationsinformation (målt iht. EN 60745-2-6):

Typisk A-vægtet lydeffektniveau	100 dB (A)
Typisk A-vægtet lydtrykniveau.	89 dB (A)
Usikkerhed for de nævnte lyd niveauer	3 dB (A)

Triaksiale vibrationsværdier (vibrationsvektorsum)

Boring i metal, $a_{h, HD}$	4,5 m/s ²
Hammerboring i beton, $a_{h, HD}$	11 m/s ²
Usikkerhed (K)	1,5 m/s ²

da

Oplysninger om maskine og brug

Værktøjsholder	TE-C CLICK
Kapslingsklasse ifølge EN	Kapslingsklasse II (dobbeltisoleret)

5 Sikkerhedsanvisninger

BEMÆRK

Sikkerhedsafsnittet i kapitel 5.1 indeholder alle generelle sikkerhedsanvisninger vedrørende elværktøj, og i henhold til gældende bestemmelser skal disse anføres i brugsanvisningen. Der kan således forekomme anvisninger, der ikke er relevante for denne maskine.

5.1 Generelle sikkerhedsanvisninger for elværktøj

a) ADVARSEL

Læs alle sikkerhedsanvisninger og instruktioner. Hvis sikkerhedsanvisningerne og instruktionerne ikke overholdes, er der risiko for elektrisk stød, brand og/eller alvorlige personskader. **Opbevar alle sikkerhedsanvisninger og instruktioner til senere brug.** Det benyttede begreb "elværktøj" i sikkerhedsanvisningerne refererer til elektriske maskiner (med netledning) og batteridrevne maskiner (uden netledning).

5.1.1 Arbejdspladssikkerhed

- Sørg for at holde arbejdsområdet ryddeligt og godt oplyst.** Uorden eller uoplyste arbejdsområder øger faren for uheld.
- Brug ikke elværktøj i eksplosionstruede omgivelser, hvor der er brændbare væsker, gasser eller støv.** Maskiner kan slå gnister, der kan antænde støv eller dampe.
- Sørg for, at andre personer og ikke mindst børn holdes væk fra arbejdsområdet, når maskinen er i brug.** Hvis man distraheres, kan man miste kontrollen over maskinen.

5.1.2 Elektrisk sikkerhed

- Elværktøjets stik skal passe til kontakten. Stikket må under ingen omstændigheder ændres. Brug ikke adapterstik sammen med jordforbundne elværktøj.** Uændrede stik, der passer til kontakterne, nedsætter risikoen for elektrisk stød.
- Undgå kropskontakt med jordforbundne overflader som f.eks. rør, radiatorer, komfurer og køleskabe.** Hvis din krop er jordforbundet, øges risikoen for elektrisk stød.
- Elværktøj må ikke udsættes for regn eller fugt.** Indtrængning af vand i elværktøj øger risikoen for elektrisk stød.
- Brug ikke ledningen til formål, den ikke er beregnet til (f.eks. må man aldrig bære elværktøjet i ledningen, hænge det op i ledningen eller rykke i ledningen for at trække stikket ud af kontakten). Beskyt ledningen mod varme, olie, skarpe kanter eller maskindele, der er i bevægelse.** Beskadigede eller sammenviklede ledninger øger risikoen for elektrisk stød.
- Hvis maskinen benyttes i det fri, må der kun benyttes en forlængerledning, der er egnet til udendørs brug.** Brug af forlængerledning til udendørs brug nedsætter risikoen for elektrisk stød.
- Hvis det ikke kan undgås at anvende elværktøjet i fugtige omgivelser, skal du anvende et fejlstrømsrelæ.** Anvendelsen af et fejlstrømsrelæ nedsætter risikoen for et elektrisk stød.

5.1.3 Personlig sikkerhed

- a) **Det er vigtigt at være opmærksom, se, hvad man laver, og bruge maskinen fornuftigt. Man bør ikke bruge elværktøjet, hvis man er træt, har nydt alkohol eller er påvirket af medicin eller euforiserende stoffer.** Få sekunders uopmærksomhed ved brug af elværktøjet kan medføre alvorlige personskader.
- b) **Brug beskyttelsesudstyr, og hav altid beskyttelsesbriller på.** Brug af sikkerhedsudstyr som f.eks. støvmaske, skridsikkert fodtøj, beskyttelseshjelm eller høreværn afhængigt af maskintype og anvendelse nedsætter risikoen for personskader.
- c) **Undgå utilsigtet igangsætning. Kontrollér, at elværktøjet er frakoblet, før du slutter det til strømforsyningen og/eller batteriet, tager det op eller transporterer det.** Undgå at bære elværktøjet med fingeren på afbryderen, og sørg for, at det ikke er tændt, når det slutes til nettet, da dette øger risikoen for personskader.
- d) **Fjern indstillingsværktøj eller skruenøgler, inden elværktøjet tændes.** Hvis et stykke værktøj eller en nøgle sidder i en roterende maskindel, er der risiko for personskader.
- e) **Undgå at arbejde i unormale kroppsstillinger. Sørg for at stå sikkert, mens der arbejdes, og kom ikke ud af balance.** Det er derved nemmere at kontrollere elværktøjet, hvis der skulle opstå uventede situationer.
- f) **Brug egnet arbejdstøj. Undgå løse beklædningsgenstande eller smykker. Hold håR, tøj og handsker væk fra dele, der bevæger sig.** Dele, der er i bevægelse, kan gribe fat i løstsiddende tøj, smykker eller langt hår.
- g) **Hvis støvudsugnings- og opsamlingsudstyr kan monteres, er det vigtigt, at dette tilsluttes og benyttes korrekt.** Ved at anvende en støvudsugning er det muligt at nedsætte risiciene som følge af støv.

5.1.4 Anvendelse og pleje af elværktøj

- a) **Undgå at overbelaste maskinen. Brug altid en maskine, der er beregnet til det stykke arbejde, der skal udføres.** Med det rigtige værktøj arbejder man bedst og mest sikkert inden for det angivne effektområde.
- b) **Brug ikke maskinen, hvis afbryderen er defekt.** En maskine, der ikke kan startes og stoppes, er farlig og skal repareres.
- c) **Træk stikket ud af stikkontakten, og/eller fjern batteriet fra maskinen, inden du foretager indstillinger på den, skifter tilbehørsdele eller lægger den til side.** Disse sikkerhedsforanstaltninger forhindrer utilsigtet start af elværktøjet.
- d) **Opbevar ubenyttede maskiner uden for børns rækkevidde. Lad aldrig personer, der ikke er fortrolige med maskinen eller ikke har gennemlæst sikkerhedsanvisningerne benytte maskinen.** Maskiner er farlige, hvis de benyttes af ukyndige personer.
- e) **Sørg for at pleje elværktøjet omhyggeligt. Kontrollér, om bevægelige dele fungerer korrekt og ikke sidder fast, og om delene er brækket eller**

beskadiget, således at elværktøjets funktion påvirkes. Få beskadigede dele repareret, inden elværktøjet tages i brug. Mange uheld skyldes dårligt vedligeholdte maskiner.

- f) **Sørg for, at skæreværktøjer er skarpe og rene.** Omhyggeligt vedligeholdte skæreværktøjer med skarpe skærekanter sætter sig ikke så hurtigt fast og er nemmere at føre.
- g) **Anvend elværktøj, tilhører, indsatsværktøj osv. i overensstemmelse med disse anvisninger. Tag hensyn til arbejdsforholdene og det arbejde, der skal udføres.** I tilfælde af anvendelse af maskinen til formål, som ligger uden for det fastsatte anvendelsesområde, kan der opstå farlige situationer.

5.1.5 Service

- a) **Sørg for, at elværktøjet kun repareres af kvalificerede fagfolk, og at der altid benyttes originale reservedele.** Dermed sikres størst mulig elværktøjs-sikkerhed.

da

5.2 Yderligere sikkerhedsanvisninger

5.2.1 Personlig sikkerhed

- a) **Brug høreværn.** Støjpåvirkningen kan medføre høretab.
- b) **Anvend de ekstra håndtag, der følger med maskinen.** Hvis du mister kontrollen, kan det medføre personskader.
- c) **Hold kun maskinen i de isolerede håndtag, når du udfører arbejder, hvor indsatsværktøjet kan ramme skjulte ledninger eller maskinens netkabel.** Ved kontakt med en spændingsførende ledning kan også metalliske værktøjsdele sættes under spænding, hvilket kan medføre elektrisk stød.
- d) **Hold altid maskinen med begge hænder på de dertil beregnede håndtag. Hold håndtagene tørre, rene og fri for olie og fedt.**
- e) **Hold kun fat i maskinen på de isolerede håndtag, hvis der er risiko for at kunne beskadige skjulte elektriske ledninger og kabler med værktøjet.** Hvis der opstår kontakt med en strømførende ledning, sættes maskinens uisolerede metaldele under spænding, og brugeren kan få elektrisk stød.
- f) **Hvis maskinen anvendes uden støvudsugning, skal du bruge ånderætsværn.**
- g) **Hold pauser under arbejdet, og lav afspændings- og fingerøvelser, så dine fingre får en bedre blodgennemstrømning.**
- h) **Undgå at berøre roterende dele. Tænd først maskinen, når du befinder dig i arbejdsområdet.** Berøring af roterende dele, især roterende værktøjer, kan medføre personskader.
- i) **Træk under arbejdet altid netledningen og forlængerledningen bagud væk fra maskinen.** Dette nedsætter risikoen for at falde over ledningen under arbejdet.
- j) **Børn bør gøres opmærksomme på, at de ikke må lege med maskinen.**
- k) **Maskinen må ikke anvendes af børn eller svage personer, der ikke er instrueret i brugen.**

- l) Støv fra materialer såsom blyholdig maling, visse træsorter, mineraler og metal kan være sundhedsfarlige. Berøring eller indånding af støv kan medføre allergiske reaktioner og/eller luftvejssygdomme hos brugeren eller personer, der opholder sig i nærheden. Bestemte støvtyper, f.eks. støv fra ege- og bøgetræ, er kræftfremkaldende, især i forbindelse med tilsætningsstoffer til træbehandling (kromat, træbeskyttelsesmidler). Asbestholdige materialer må kun bearbejdes af fagfolk. **Anvend så vidt muligt støvudsugning.** For at sikre en effektiv støvudsugning anbefales det at anvende en egnet mobil støvudsugning anbefalet af Hilti til træ- og/eller mineralstøv, som er tilpasset til det pågældende elværktøj. Sørg for god udluftning af arbejdspladsen. Det anbefales at bruge åndedrætsværn med filterklasse P2. Overhold de gældende nationale forskrifter vedrørende de materialer, der skal bearbejdes.

da

5.2.2 Omhyggelig omgang med og brug af elværktøj

- a) **Sørg for at sikre emnet. Brug fastspændingsværktøj eller en skruestik til at fastspænde emnet.** På den måde holdes det mere sikkert fast end med hånden, og du har desuden begge hænder fri til at betjene maskinen.
- b) **Kontrollér, at værktøjet passer til maskinens værktøjsholder, og at det er låst korrekt fast i holderen.**
- c) **Sluk maskinen ved strømafbrydelser, og træk netstikket ud.** Dette forhindrer utilsigtet ibrugtagning af maskinen, når strømmen vender tilbage.

5.2.3 Elektrisk sikkerhed



- a) **Kontrollér før påbegyndelse af arbejdet arbejdsområdet for skjulte elektriske ledninger, gas- og vandrør, f.eks. med en metaldetektor.** Udvendige metaldele på maskinen kan blive spændingsførende, hvis du f.eks. utilsigtet har beskadiget en elledning. Dette medfører en alvorlig fare for at få elektrisk stød.
- b) **Kontrollér maskinens elledning regelmæssigt, og få den udskiftet, hvis den er beskadiget. Hvis**

tilslutningskablet til det elektriske værktøj er ødelagt, skal det udskiftes med en særlig tilslutningsledning, der fås i kundeserviceafdelingen. Kontrollér jævnligt forlængerledningerne, og udskift dem, hvis de er beskadigede. Hvis el- eller forlængerledningen bliver beskadiget under arbejdet, må du ikke røre ved ledningen. Træk stikket ud. Beskadigede elledninger og forlængerledninger medfører fare for at få elektrisk stød.

- c) **Få med regelmæssige mellemrum Hilti-service til at kontrollere tilsnudsede maskiner ved hyppig bearbejdning af ledende materialer.** Hvis der sidder støv, først og fremmest fra ledende materialer, på maskinens overflade, eller den er fugtig, er der under uheldige omstændigheder risiko for at få elektrisk stød.
- d) **Når du arbejder udendørs med elværktøj, skal du sikre dig, at maskinen er sluttet til lysnettet via et fejlstrømsrelæ (HFI) med maks. 30 mA brydestrøm.** Anvendelse af et fejlstrømsrelæ nedsætter risikoen for at få et elektrisk stød.
- e) **Det anbefales at anvende et fejlstrømsrelæ (HFI) med en brydestrøm på maks. 30 mA.**

5.2.4 Arbejdsplads

- a) **Sørg for god belysning på arbejdspladsen.**
- b) **Sørg for god udluftning af arbejdspladsen.** Dårligt udluftede arbejdspladser kan være sundhedsskadelige som følge af støvpåvirkningen.
- c) **Fare for personskader, hvis værktøjet gennembryder underlaget. Sørg for at sikre området på den modsatte side behørigt.** Nedbrydningsdele kan falde ud og / eller ned og volde skade på andre personer.

5.2.5 Personligt beskyttelsesudstyr



Brugeren og personer, der opholder sig i nærheden, skal under brugen af maskinen bære beskyttelsesbriller, sikkerhedshjelm, høreværn, beskyttelseshandsker og et let åndedrætsværn.

6 Ibrugtagning



6.1 Montering af sidegreb 2

FORSIGTIG

Tag dybdestoppet ud af sidegrebet for at undgå personskader.

1. Træk stikket ud af stikkontakten.

2. Løsn sidegrebets holder ved at dreje på grebet.
3. Skub sidegrebet (spændebånd) over værktøjsholderen på skaffet.
4. Drej sidegrebet til den ønskede position.
5. **FORSIGTIG Kontrollér, at spændebåndet ligger i den dertil beregnede not på maskinen.**
Fastgør sidegrebet, så det ikke kan drejes, ved at dreje på grebet.

6.2 Anvendelse af forlængerledning og generator eller transformator

Se kapitlet Beskrivelse

7 Anvendelse



FORSIGTIG

Hvis boret sætter sig fast, styres maskinen ud til siden. Anvend altid maskinen med sidegrebet monteret, og hold maskinen med begge hænder, så der opstår en modsatrettet kraft, og glidekoblingen udløses i tilfælde af fastklemning. Fastgør løse emner med en skruetvinge eller i en skruestik.

7.1 Forberedelser

7.1.1 Indstilling af dybdestop 3

1. Løsn sidegrebets holder ved at dreje på grebet.
2. Drej sidegrebet til den ønskede position.
3. Indstil dybdestoppet til den ønskede boreddybde.
4. Spænd sidegrebet fast ved at dreje grebet; derved fastgøres samtidig dybdestoppet.

7.1.2 Indsætning af værktøj 4

FORSIGTIG

Brug derfor altid beskyttelseshandsker, når du skifter værktøj.

1. Træk stikket ud af stikkontakten.
2. Kontrollér, at indstiksenden på værktøjet er ren og let smurt med fedt. Rengør og smør om nødvendigt indstiksenden med fedt.
3. Kontrollér, at tætningen på støvkappen er ren og intakt. Rengør om nødvendigt støvkappen, eller udskift den, hvis tætningen er beskadiget (se kapitlet "Rengøring og vedligeholdelse").
4. Stik værktøjet ind i værktøjsholderen, og drej det, mens du forsigtigt trykker det ind, indtil det går i indgreb i styrerillerne.

5. Tryk værktøjet ind i værktøjsholderen, indtil det går hørbart i indgreb.
6. Kontrollér, at værktøjet sidder sikkert fast ved at trække i det.

7.1.3 Udtagning af værktøj 5



FORSIGTIG

Anvend beskyttelseshandsker, når der skal skiftes værktøj, da værktøjet bliver meget varmt ved brug.

1. Træk stikket ud af stikkontakten.
2. Åbn værktøjsholderen ved at trække værktøjslåsen tilbage.
3. Træk værktøjet ud af værktøjsholderen.

7.1.4 Aftagning af værktøjsholder 6

FORSIGTIG

Tag dybdestoppet ud af sidegrebet og værktøjet ud af værktøjsholderen for at undgå personskader.

1. Træk stikket ud af stikkontakten.
2. Træk tyllen på værktøjsholderen fremad, og hold den fast.
3. Løft værktøjsholderen fremad og af.

7.1.5 Påsætning af værktøjsholder 7

FORSIGTIG

Tag dybdestoppet ud af sidegrebet og værktøjet ud af værktøjsholderen for at undgå personskader.

1. Træk stikket ud af stikkontakten.
2. Tag fat i tyllen på værktøjsholderen, og træk den fremad, og hold fast i den.
3. Sæt værktøjsholderen på styrerøret forfra, og slip tyllen.
4. Drej værktøjsholderen, indtil den går hørbart i indgreb.

da

7.2 Drift



FORSIGTIG

Ved bearbejdning af underlaget kan materiale rives af. **Brug beskyttelsesbriller, beskyttelsehandsker, og hvis du ikke bruger støvsuger, en støvmaske.** Splinterne fra materialet kan medføre skader på legemet og øjnene.

FORSIGTIG

Arbejdet støjer. **Brug høreværn.** Et for højt støjniveau kan skade hørelsen.

7.2.1 Arbejde ved lave temperaturer

BEMÆRK

Maskinens slagmekanisme kan kun arbejde over en bestemt minimumtemperatur.

For at nå minimumtemperaturen skal du kortvarigt sætte maskinen på underlaget og lade den køre i tomgang. Gentag om nødvendigt dette, indtil slagmekanismen fungerer.

7.2.2 Boring uden slagfunktion

1. Drej funktionsvælgeren til positionen "Boring uden slagfunktion", indtil den går i indgreb. Funktionsvælgeren må ikke betjenes under brugen.
2. Indstil sidegrebet i den ønskede position, og kontrollér, at det er monteret og fastgjort korrekt.
3. Sæt stikket i stikkontakten.

4. Sæt maskinen med bor på det ønskede borepunkt.
5. Tryk langsomt på afbryderen (arbejd med lavt omdrejningstal, indtil boret har centreret sig i borehullet).
6. Tryk derefter afbryderen helt i bund for at arbejde videre med fuld effekt.
7. Tryk på maskinen alt efter underlaget, så du opnår en optimal borehastighed.

7.2.3 Hammerboring

1. Drej funktionsvælgeren til positionen "Hammerboring", indtil den går i indgreb. Funktionsvælgeren må ikke betjenes under brugen.
2. Indstil sidegrebet i den ønskede position, og kontrollér, at det er monteret og fastgjort korrekt.
3. Sæt stikket i stikkontakten.
4. Sæt maskinen med bor på det ønskede borepunkt.
5. Tryk langsomt på afbryderen (arbejd med lavt omdrejningstal, indtil boret har centreret sig i borehullet).
6. Tryk derefter afbryderen helt i bund for at arbejde videre med fuld effekt.
7. Pres ikke værktøjet for hårdt imod underlaget. Det øger ikke slageffekten. Desuden opnår man, at værktøjet får en længere levetid, hvis man ikke presser for hårdt.
8. For at undgå afskalning ved et ukontrolleret gennembrud, når der bores huller, skal du reducere omdrejningstallet lige inden gennembrud.

7.2.4 Højre-/venstreløb

FORSIGTIG

Kontakten til valg af højreløb/venstreløb må ikke betjenes under brugen.

Drej kontakten til positionen "Højreløb" eller "Venstreløb".

8 Rengøring og vedligeholdelse

FORSIGTIG

Træk stikket ud af stikkontakten.

8.1 Rengøring af bor etc.

Fjern støv og skidt, som har sat sig fast, og beskyt overfladen mod korrosion ved med jævne mellemrum at aftørre med en klud fugtet i olie.

8.2 Rengøring af maskinen

FORSIGTIG

Hold maskinen, især gribepladerne, tørre, rene og fri for olie og fedt. Anvend ikke silikoneholdige plejemidler.

Maskinhuset er fremstillet af et slagfast plastmateriale. Grebene er fremstillet af et elastomer-materiale. Anvend aldrig maskinen, hvis ventilationsåbningerne er tilstoppede! Rengør forsigtigt ventilationsåbningerne med en tør børste. Sørg for, at der ikke trænger fremmedlegemer ind i maskinen. Rengør jævnlige huset udvendigt

med en let fugtig klud. Anvend ikke spray, dampstråler eller rindende vand til rengøring! Det kan forringe maskinens elektriske sikkerhed.

8.3 Rengøring og udskiftning af støvkappe

Rengør regelmæssigt støvkappen på værktøjsholderen med en ren, tør klud. Tør forsigtigt tætningen ren, og påfør den derefter et tyndt lag Hilti-fedt. Støvkappen skal udskiftes, hvis tætningen er beskadiget. Før en skruetrækker ind under støvkappen i siden, og pres støvkappen fremad, så den løsnes. Rengør monteringsområdet, og monter en ny støvkappe. Tryk den hårdt ned, indtil den klikker på plads.

8.4 Vedligeholdelse

ADVARSEL

Reparationer på de elektriske dele må kun udføres af en elektriker.

Kontrollér regelmæssigt alle udvendige dele på maskinen for beskadigelse og fejlfri funktion. Brug ikke maskinen, hvis der er beskadigede dele, eller hvis der er betjenings-elementer, som ikke fungerer fejlfrit. Send maskinen til reparation hos Hilti-service.

8.5 Kontrol efter rengøring og vedligeholdelse

Efter rengørings- og vedligeholdelsesarbejde skal du kontrollere, at alt sikkerhedsudstyr sidder, som det skal, og fungerer fejlfrit.

9 Fejlsøgning

Fejl	Mulig årsag	Afhjælpning
Maskinen starter ikke.	Elforsyningen er afbrudt.	Slut noget andet elværktøj til, og kontrollér funktionen.
	Netledningen eller stikket er defekt.	Lad en elektriker kontrollere og om nødvendigt udskifte afbryderen.
	Anden elektrisk defekt	Få en elektriker til at kontrollere det.
	Kullene er slidte	Lad en elektriker kontrollere og om nødvendigt udskifte afbryderen.
Ingen slagfunktion.	Maskinen er for kold.	Bring maskinen op på den mindst krævede driftstemperatur. Se kapitel: 7.2.1 Arbejde ved lave temperaturer
	Funktionsvælger på "Boring uden slagfunktion".	Sæt funktionsvælgeren på "Hammerboring".
	Maskinen er indstillet til venstreløb.	Indstil maskinen til højreløb.
Maskinen har ikke fuld ydelse.	Forlængerledning med for lille tværsnit.	Anvend en forlængerledning med tilstrækkeligt tværsnit. (se kapitel Beskrivelse)
	Afbryderen er ikke trykket helt ind.	Tryk afbryderen helt i bund.
Boret kan ikke frigøres.	Værktøjsholderen er ikke trukket helt tilbage.	Træk værktøjslåsen helt tilbage, og tag værktøjet ud.
Boret trænger ikke ind.	Maskinen er indstillet til venstreløb.	Indstil maskinen til højreløb.

da

10 Bortskaffelse



Størstedelen af de materialer, som anvendes ved fremstillingen af Hilti-produkter, kan genbruges. Materialerne skal sorteres, før de kan genbruges. I mange lande findes der allerede ordninger, hvor Hilti indsamler sine brugte maskiner til genbrug. Yderligere oplysninger får du hos Hilti-kundeservice eller din lokale Hilti-konsulent.



Kun for EU-lande

Elværktøj må ikke bortskaffes som almindeligt affald!

I henhold til Rådets direktiv om bortskaffelse af elektriske og elektroniske produkter og gældende national lovgivning skal brugte maskiner indsamles separat og bortskaffes på en måde, der skåner miljøet mest muligt.

11 Producentgaranti - Produkter

Hilti garanterer, at det leverede produkt er fri for materiale- og fabriktionsfejl. Garantien forudsætter, at produktet anvendes og håndteres samt vedligeholdes og rengøres i henhold til Hilti-brugsanvisningen, og at den tekniske enhed er bevaret, dvs. at der udelukkende er anvendt originale Hilti-forbrugsmaterialer, -tilbehørsdele og -reserverede dele til produktet.

Garantien omfatter reparation uden beregning eller udskiftning af defekte dele uden beregning i hele produktets levetid. Dele, der som følge af normalt slid trænger til at blive udskiftet eller repareret, er ikke omfattet af garantien.

Hilti afviser alle yderligere krav, medmindre den nationale lovgivning forbyder en sådan afvisning. Hilti

påtager sig således intet ansvar for direkte eller indirekte skader, samtidige eller efterfølgende skader, tab eller omkostninger, som er opstået i forbindelse med eller på grund af anvendelsen af produktet, eller som er opstået på grund af produktets uegnethed til et bestemt formål. Stiltiende garantier for anvendelse eller egnethed til et bestemt formål udelukkes udtrykkeligt.

I forbindelse med reparation eller udskiftning af produktet eller dele deraf, forudsættes det, at produktet eller de pågældende dele indsendes til Hilti, umiddelbart efter at skaden er konstateret.

Nærværende garanti omhandler samtlige garantiforpligtelser fra Hiltis side og erstatter alle tidligere eller samtidige garantierklæringer, såvel skriftlige som mundtlige.

da

12 EF-overensstemmelseserklæring (original)

Betegnelse:	Borehammer
Typebetegnelse:	TE 7
Generation:	02
Produktionsår:	2010

Vi erklærer som eneansvarlige, at dette produkt er i overensstemmelse med følgende direktiver og standarder: 2006/42/EU, 2004/108/EU, 2011/65/EU, EN 60745-1, EN 60745-2-6, EN ISO 12100.

Hilti Corporation, Feldkircherstrasse 100,
FL-9494 Schaan



Paolo Luccini
Head of BA Quality and Process Management
Business Area Electric Tools & Accessories
01/2012



Jan Doongaji
Executive Vice President
Business Unit Power Tools & Accessories
01/2012

Tekniske dokumentation ved:

Hilti Entwicklungsgesellschaft mbH
Zulassung Elektrowerkzeuge
Hiltistrasse 6
86916 Kaufering
Deutschland



Hilti Corporation

LI-9494 Schaan

Tel.: +423 / 234 21 11

Fax: +423 / 234 29 65

www.hilti.com

Hilti = registered trademark of Hilti Corp., Schaan

W 3786 | 0313 | 00-Pos. 1 | 1

Printed in China © 2013

Right of technical and programme changes reserved S. E. & O.

428555 / A2



428555