

AMMANN



Sikkerhedsbestemmelser
Driftsvejledning

AR 65 1B40



EG-verklaring van overeenstemming

EU-overensstemmelseserklæring / EG-försäkran om överensstämmelse

Inzake de richtlijn machines 98/37/EG, appendix IIA en geluidsrichtlijn 2000/14/EG
i medfør af maskindirektiv 98/37/EU vedhæng II A og støjdirektiv 2000/14/EU
i enlighet med EG-radets maskindirektiv 98/37/CE, bilaga II A och bullerdirektiv 2000/14/CE

Fabrikant (naam en adres):
Fabrikant (navn og adresse):
Tillverkare (namn och adress):

Ammann Verdichtung GmbH
Josef-Dietzgen-Straße 36
D-53773 Hennef

Hierbij verklaren wij dat de machine (type)
Hermed erklærer vi, at maskinen (type)
Härmed försäkras vi att nedanstående maskin (typ)
Leistung / Output / Puissance:

Trilwals / Vibrationstromle / Vibratorrulla

AR 65 Hatz 1D41 5.1 kW	AR 65 Hatz 1B40 6.1 kW		
-------------------------------------	-------------------------------------	--	--

Serienummer:
Serienummer:
Serienummer:

Zie voor nadere informatie het typeplaatje
se på maskinens typeskilt
för övrig information, se typskylten

Aan de volgende ter zake geldende bepalingen voldoet:
opfylder følgende gældende bestemmelser:
motsvarar följande vedertagna bestämmelser:

98/37/EG appendix II A;	89/336/EEG
98/37/EU Vedhæng II A;	89/336/EU
98/37/CE bilaga II A;	89/336/CE

Toegepaste geharmoniseerde normen :
Anvendte harmoniserede normer:
Tillämpade harmoniserade standarder:

EN 500-1 ; EN 500-4

De meegedeelde instantie conform 98/37/EG appendix VII
Tilmeldingsstedet blev i medfør af 98/37/EU Vedhæng VII
Anmält organ enligt 98/37/CE, bilaga VII

Fachaussschuß Tiefbau
Prüf- und Zertifizierungsstelle i. BG-PRÜFZERT
D-80687 München

werd (wordt) ingeschakeld voor / engageret for / har anlitats för

Vrijwillige typekeuring
frivillig typegodkendelse
frivillig typprovning

EG-typekeuringscertificaats nr.:
EU typegodkendelses-prøvningscertificat-nr.: 02070-E
EG typprovningscertificat nr. :

De genoemde instantie conform 2000/14/EG
Det udpegede sted blev (bliver) i medfør af 2000/14/EU
Nämnda organ enligt 2000/14/CE

TÜV Immissionsschutz und Energiesysteme GmbH
Abteilung Immissionsschutz
D-51101 Köln

werd (wordt) ingeschakeld voor / engageret for / har anlitats för

Conformiteitbeoordeling conform appendix VIII uit 2000/14/EG
konformitetsvurdering i medfør af Vedhæng VIII af 2000/14/EU
bedömning av överensstämmelse enligt 2000/14/CE

ISO 9001 vertificaats nr. :
ISO 9001 certifikats-nr.: 09100 67054
ISO 9001 attestations n^o :

Gemeten geluidrukniveau L_{WA,m}
Målt lydtryksniveau L_{WA,m}
Uppmätt ljudeffektsnivå L_{WA,m}

105 dB	106 dB		
--------	--------	--	--

Gegarandeerd geluidrukniveau L_{WA,g}
Garanteret lydtryksniveau L_{WA,g}
Garanterad ljudeffektsnivå L_{WA,g}

108 dB	108 dB		
--------	--------	--	--

Hennef, 02.01.2006

ppa.
Dipl.-Ing. Reiner Schulz, Technische Leitung

Plaats, datum
Sted, dato / Ort, datum

Handtekening, vermelding van de functie in het bedrijf
Underskrift, stilling i virksomheden
Namnteckning, funktion inom företaget

Archivering van technische documentatie bij boven genoemde persoon
Den tekniske dokumentation opbevares hos ovennævnte person

Nærværende vejledning omfatter:

- Sikkerhedsbestemmelser
- Driftsvejledning
- Servicevejledning

Denne vejledning er udfærdiget til brug for brugeren på byggepladsen og servicemanden.

Brugen af denne vejledning gør det nemmere for brugeren at gøre sig fortrolig med maskinen og undgå forstyrrelser på grund af ufagmæssig betjening.

Følges serviceanvisningerne, øges maskinens tilforlidelighed ved brugen på byggepladsen, dens levetid, og man reducerer reparationsomkostningerne og stilstandstiderne.

De bedes opbevare denne vejledning på stedet, hvor maskinen benyttes.

Maskinen må kun benyttes i henhold til instruktion, idet denne vejledning iagttages.

Sikkerhedsbestemmelserne, de nationale retningslinier for maskiner til udførelse af jord- og betonarbejder samt forskrifterne vedrørende forebyggelse af uheld skal følges.


Ammann Verdichtung GmbH indestår ikke for maskinens funktion ved håndtering, der ikke svarer til den normale benyttelse, eller hvis maskinen benyttes til andre formål, end den er beregnet til.

Garantikraverne bortfalder ved forkert betjening, manglende service og forkerte brændstoffer.

Garantiydelses- og ansvarsbetingelserne i Ammann Verdichtung GmbH's almindelige salgs- og leveringsbetingelser udvides ikke på grund af foranstående henvisninger.

Serial No.
 Fabr. No.
 Service weight (kg)
 Power output (kW)
 Constr. year

AMMANN Verdichtung GmbH
 D-53773 Hennef Made in Germany




Venligst noter (fremgår af mærkepladen)

- Maskintyp: _____
- Maskinnr.: _____
- Motortyp: _____
- Motornr.: _____

1. Sikkerhedsbestemmelser	2
2. Tekniske data	4
3. Betjening	
3.1 Beskrivelse	6
3.2 Inden ibrugtagning	6
3.3 Indstilling/fastlåsning af styrestang	7
3.4 Betjeningsanordninger på styrestang	7
3.5 Betjening af motor	8
3.6 Kørsel med maskinen	10
3.7 Vandoverrisling	10
4. Transport	
4.1 Læsning og transport	11
5. Bugsering	
5.1 Inden bugsering	12
5.2 Bugsering	12
5.3 Efter bugsering	13
6. Service	
6.1 Gen. henvendelser vedrørende service	14
6.2 Oversigt over service	
6.3 Smøreskema	15
6.4 Firmenalternative Schmierstoffabelle	15
6.5 Servicearbejder på motor	16
6.6 Service - maskine	17
6.7 Hydrauliksystem	19
7. Hjælp i forbindelse med driftsforstyrrelser	
7.1 Generelle henvisninger	20
7.2 Fejlsøgningseskema	
8. Servicedele	21

1. Sikkerhedsbestemmelser

Denne Ammann-maskine svarer til nutidens gældende tekniske regler. Alligevel kan der opstå fare for personer og materielle genstande ved omgangen med maskinen, hvis

- den anvendes til andre formål, end den er beregnet til
- den betjenes af personale, der ikke er instrueret om betjeningen eller ikke egnet personale
- den ændres eller ombygges ufagmæssigt
- sikkerhedsbestemmelserne ikke følges

Derfor skal alle personer, der beskæftiger sig med betjening, service eller reparation af maskinen, læse driftsvejledningen, især sikkerhedsbestemmelserne og følge disse. Eventuelt kan det udførende firma få dette bekræftet ved underskrift.

Desuden skal instruktion gives og følgende overholdes.

- gældende forskrifter til forebyggelse af uheld
- almene anerkendte sikkerhedstekniske bestemmelser
- landsspecifikke bestemmelser

Anvendelse til beregnede formål

Maskinen må kun anvendes til det formål, den er beregnet til, nemlig

- Komprimering af bitumenøst materiale
- Let komprimering i forbindelse med jordarbejder

Anvendelse til ikke beregnede formål

Der kan opstå fare ved omgangen med maskinen, hvis den benyttes af personale, der ikke er instrueret om brugen, eller hvis den anvendes til andre formål, end den er beregnet til.

Maskinen må ikke benyttes på hård beton, fast bitumenbelægning eller hårdfrossen jord.

Hvem må betjene maskinen?

Kun egnede, instruerede og dertil bestilte personer over 18 år må styre maskinen. Service og reparation, især på det hydrauliske anlæg, kræver særlige kendskaber og må kun udføres af fagpersonale.

Ombygning og ændring af maskinen

Egenmægtige ændringer, til- og ombygning af maskinen er ikke tilladt af sikkerhedsmæssige grunde.

Reservedele og specialudstyr, der ikke leveres af os, er heller ikke godkendt af os. Montering og/eller anvendelse af disse dele kan også have negativ indflydelse på kørselssikkerheden. Producenten indestår ikke for skader, der måtte opstå i forbindelse med brugen af ikke originale dele eller specialudstyr.

Sikkerhedshenvisn. i drifts- og servicevejledning

I driftsvejledningen anvendes følgende betegnelser hhv. tegn til særligt vigtige angivelser:



særlige angivelser vedrørende den økonomiske anvendelse af anlægget/maskine

Bemærk



særlige angivelser hhv. påbud og forbud til forebyggelse af skader

OBS



angivelser hhv. påbud og forbud til forebyggelse af person- eller omfangsrige materielle beskadigelser

Fare

Transport af maskine

Maskinen skal pålæses og transporteres i henhold til driftsvejledningen!

Der må kun anvendes egnet transportmiddel og hejseværk med tilstrækkelig bæreevne! Egnede blokeringsmidler fastgøres på de dertil beregnede blokeringssteder.

Der må kun anvendes bæredygtige og stabile læsseramper. Rampehældningen skal være fladere end maskinens stigeevne.

Fastgør maskinen, så den ikke vipper eller glider.

Der kan opstå livsfare, når personer går ind under svævende last eller stiller sig derunder.

Maskinen sikres på transportkøretøjet, så den ikke kan rulle bort, glide eller vælte.

Start af maskine

Før start

Gør Dem fortrolig med betjenings- og styreanordningerne, maskinens arbejdsmåde og arbejdsomgivelserne. Dertil hører f.eks. forhindringer i arbejdsområdet, jordens bæreevne og nødvendige afskærmninger.

Benyt personligt beskyttelsesudstyr (sikkerhedssko, støjbeskyttelsesmiddel etc.)

Kontroller om alle beskyttelsesanordninger er befæstiget i rigtig position.

Maskinen må ikke startes, hvis instrumenter eller styreorganer er defekt.

Start

Ved maskiner med håndstart må der kun benyttes sikkerhedssving, der er afprøvet af producenten, idet betjeningsvejledningen fra motorfabrikanten skal følges nøje.

Ved håndsvingsstart af dieselmotorer skal der sørges for, at man står i rigtig position til motoren, og at svinget holdes rigtigt i hånden.

Træk i håndsvinget med fuld kraft, til motoren er startet, idet svinget ellers vil kunne slå tilbage.

Maskiner med elektrostart må kun startes og betjenes fra betjeningsfeltet.

Følg driftsvejledningen nøje, når maskinen startes og slukkes og iagttag kontrolindikatorerne.

Det er forbudt at starte og benytte maskinen i områder, hvor der er fare for eksplosion!

Start med batteriforbindelseskabler

Forbind plus med plus og minus med minus (stelforbindelse). Jordkablet tilsluttes altid til sidst og fjernes først! Ved forkert tilslutning opstår alvorlige skader på det elektriske anlæg.

Start i lukkede rum, tunneler, grubegange eller dybe grøfter

Udstødningssgas er livsfarlig!

Derfor skal der sørges for tilstrækkelig frisk luft ved drift i lukkede rum, tunneler, grubegange og dybe grøfter (se forskrifterne vedrørende "byggearbejde").

Styring af maskinen

Betjeningsanordninger, der indstilles automatisk efter forholdene, når der gives slip, må ikke fastgøres.

Beskyttelsesanordninger og bremser kontrolleres med hensyn til funktionen før kørsel.

Ved bakning, især ved grøftkanter og høje kanter og forud for hindringer, styres maskinen således, at der ikke er fare for at styrte og maskinføreren klemmes.

Hold altid tilstrækkelig afstand til bygningsudgravningskanter og skrånninger og undgå arbejde, der har negativ indflydelse på maskinens stabilitet!

Maskinen styres således, at hænderne ikke kvæstes på grund af faste genstande.

Kør forsigtigt op ad skrænter i direkte retning.

Kør baglæns op ad stejle skrænter, så der ikke er fare for, at maskinen vælter i retningen mod maskinføreren.

Hvis der konstateres mangler på sikkerhedsanordningerne eller andre mangler, der har indflydelse på maskinens sikre drift, skal maskinen standses omgående og fejlen afhjælpes.

Ved komprimeringsarbejder i nærheden af bygninger eller over rørledninger o.lign. kontrolleres udvirkningen af vibrationen på bygningen resp. ledningerne, og arbejdet indstilles i givet fald.

Henstilling af maskine

Maskinen henstilles så vidt muligt på en jævn fast overflade. Drevet standses, og maskinen sikres mod utilsigtet bevægelse og benyttelse af uvedkommende. Luk hanen til brændstoffet, hvis den forefindes. Maskiner med integreret kørselsanordning må ikke stilles på kørestellet. Kørselsanordningen er kun beregnet til transport af maskinen.

Optankning

Optankning må kun foretages, når motoren er slukket.

Åben ild og rygning er forbudt.

Pas på ikke at spilde brændstof. Hvis der er løbet brændstof ud, skal det opsamles, ellers trænger det ned i jorden.

Sørg for at låget til tanken er tæt.

Utætte brændstofftanke kan medføre eksplosion og skal derfor udskiftes omgående.

Service- og reparationsarbejder

De foreskrevne inspektions- og indstillingsarbejder og intervallerne, der er anført i driftsvejledningen, skal overholdes, tillige med angivelser vedrørende udskiftning af dele.

Servicearbejder må kun udføres af kvalificerede og dertil instruerede personer.

Service- og reparationsarbejder må kun udføres, når maskinen er standset.

Service- og reparationsarbejder må kun udføres, når maskinen står på en jævn og bæredygtig overflade og er sikret, så den bliver stående på stedet.

Ved udskiftning af større konstruktionsgrupper og enkelte dele må der kun anvendes egnet hejseværk, der er teknisk upåklageligt samt lastoptagelsesmidler med tilstrækkelig bæreevne. Delene fastgøres omhyggeligt til hejseværket og sikres!

Reservedelene skal svare til de fastlagte tekniske krav fra producenten. Anvend derfor kun originale reservedele.

Før arbejdet påbegyndes på hydrauliske ledninger, skal disse gøres trykløse. Hydraulikolie, der strømmer ud under tryk, kan forårsage alvorlig tilskadekomst.

Arbejder på hydrauliske indretninger må kun udføres af personer med specielle kendskaber og erfaringer med hydraulik!

Overtryksventiler må ikke ændres.

Hydraulikolien udtømmes ved driftstemperatur - fare for skolning!

Udstrømmende hydraulikolie opsamles og bortskaffes på en miljøvenlig måde.

Ved udtømt hydraulikolie må motoren under ingen omstændigheder startes.

Efter samtlige arbejder (anlæg er stadigvæk uden tryk) kontrolleres alle tilslutninger og forskruinger med hensyn til tæthed.

Alle slanger og forskruinger kontrolleres regelmæssigt med

hensyn til utætheder og synlige skader! Skader afhjælpes omgående.

Hydrauliske slangeledninger udskiftes ved udvendig beskadigelse hhv. generelt med jævne mellemrum (svarende til driftstiden); dette gælder også, selv om ingen sikkerhedsrelevante mangler ses.

Før arbejdet påbegyndes på maskinens elektriske anlæg, skal forbindelsen til batteriet afbrydes, desuden skal det afdækkes isolerende eller afmonteres.

Maskinens elektriske udstyr kontrolleres regelmæssigt. Mangler, f.eks. løse forbindelser, afskrabede steder og let smeltede steder på kabler afhjælpes omgående.

Der må ikke benyttes sikringer med højere amperetal, og de må ikke overkobles. Brandfare!

Læg ikke værktøjer på batteriet.

Rygning og åben ild forbudt, når der arbejdes på batteriet; undgå gnistdannelse.

Batteriet skal sikres under transporten, så det ikke vælter, kortsluttes, skrider eller beskadiges.

Udtjente batterier skal bortskaffes forskriftsmæssigt.

Arbejder på syre batteriet

Fyldte batterier skal transporteres i oprejst stilling, så syren ikke slipper ud.

Der må ikke komme syre på huden og tøjet. Ved tilskadekomst som følge af syre, skylles straks med rent vand, opsøg en læge.

Ved opladning af batteriet fjernes propperne for at undgå, at højeksplosive gasser samler sig.

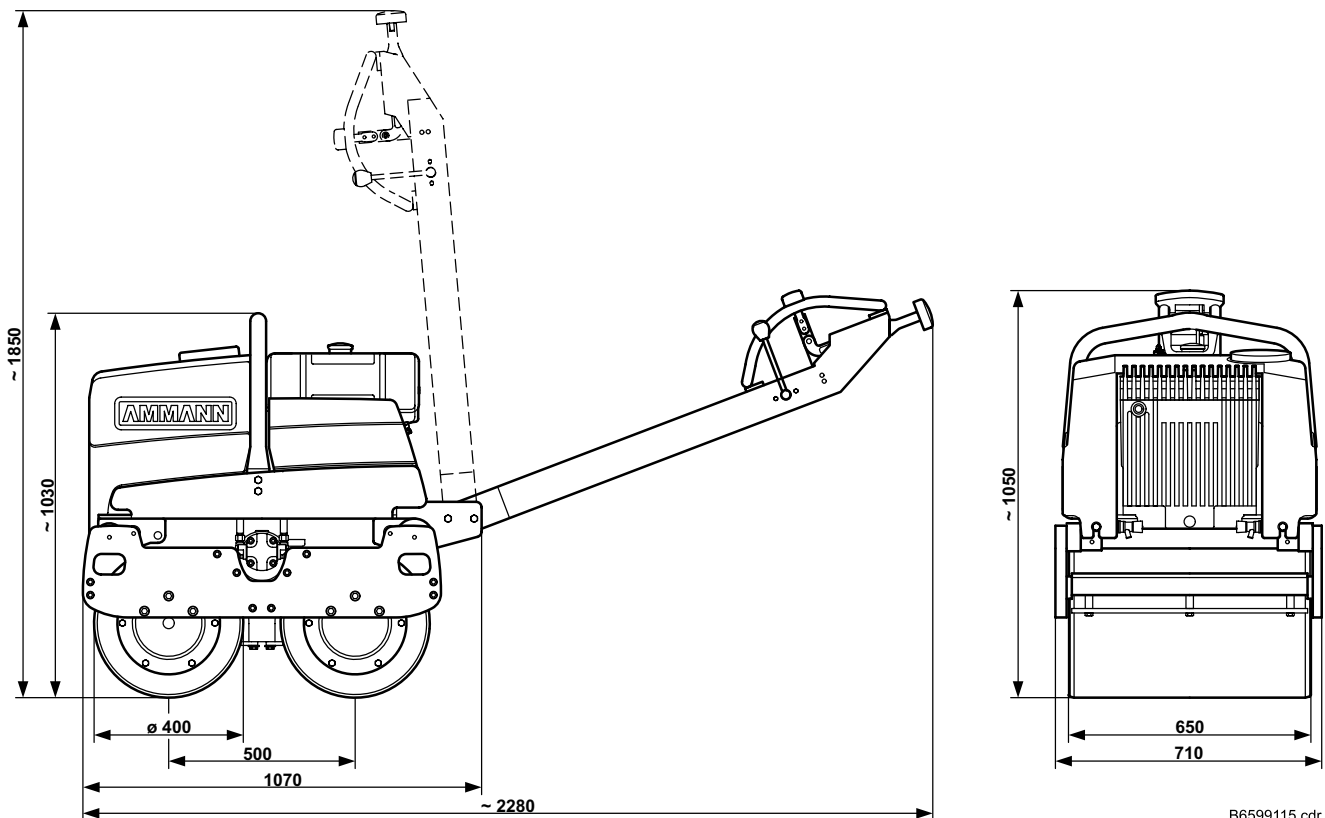
Ved opladning af batteriet fjernes propperne for at undgå, at højeksplosive gasser samler sig.

Alle beskyttelsesanordninger monteres fagmæssigt efter service- og istandsættelsesarbejder og kontrolleres.

Kontrol

Vejvalser, grøftevalser og vibrationsplader skal kontrolleres af en sagkyndig efter behov i henhold til driftstiden og de driftsmæssige forhold, men dog mindst en gang om året af hensyn til sikkerheden.

2. Tekniske data



B6599115.cdr

AR 65 1B40		
	Lille amplitude	Stor amplitude
1. Vægt/mængder		
Driftsvægt CECE	700 kg	
Nettovægt, standard	690 kg	
Stat. spec. linielast	5.3 kg/cm	
2. Arbejdsbredde		
Arbejdsbredde	650 mm	
3. Drev		
Motor-type	Hatz 1B40	
Type	1 cyl., 4-takts-diesel	
Effekt	6.1 kW / 8.3 HK	
ved	2600 1/min	
Køling	Luft	
Brændsroforbruik	1.2 l/h	
Max. hældning	25°	
Max. stigning uden vibration	45 %	
Max. stigning med vibration	25 %	
4. Hastighed		
fremad	0 – 4.0 km/h	
trinløs	0 – 2.5 km/h	
5. Komprimeringsdybde		
Sand/grus	indtil 25 cm	indtil 30 cm
Sammenklæbende jord	indtil 15 cm	indtil 20 cm

2. Tekniske data

	Lille amplitude	Stor amplitude
6. Vibration		
Centrifugalkraft	13 kN	18 kN
Vibrationsfrekvens	60 Hz	55 Hz
Vibrationskraft pr. cm tromlebredde	100 N/cm	138 N/cm
Amplitude	0.3 mm	0.5 mm
7. Påfyldningsmængder		
Vand	60 ℓ	
Brændstof	5 ℓ	
8. Støj- og vibrationsangivelse		
<p>Efterfølgende støj- og vibrationsangivelser j EF-retningslinierne for maskiner, udgave 91/368/FF, er beregnet ud fra drivmotorens mærkehastighed og tilkoblet vibration samt ved opstilling af maskinen på en elastisk overflade. Værdierne vil kunne afvige herfra, når maskinen er i drift, hvilket afhænger af betingelserne, der hersker på stedet.</p>		
8.1 Støjangivelse¹⁾		
Den i henhold til bilag 1, afsnit I.7.4.f, i EF-retningslinier for maskiner krævede støjangivelse udgør for		
Lydtryksniveauet på betjeningsstedet L_{PA}	92 dB	
Målt lydtryksniveau $L_{WA,m}$	106 dB	
Garanteret lydtryksniveau $L_{WA,g}$	108 dB	
Disse støjværdier er beregnet i henhold til ISO 3744 for iydeffektniveauet (L_{WA}) resp. ISO 6081 for lydtryksniveauet (L_{PA}) på betjeningsstedet.		
8.2 Vibrationsangivelse		
Den i henhold til bilag 1, afsnit 3.6.3a, i EF-retningslinier for maskiner krævede angivelse af hånd-arm-vibrationsværdier:		
Den vægtede effektivværdi for acceleraation, beregnet i henhold til ISO 8662 del 1, ligger på	5.2 m/s ²	



¹⁾Da det tilladte bedømmelses-støjniveau på 89 dB(A) kan overskrides ved denne maskine, skal brugeren benytte et støjbeskyttelsesmiddel.

3. Betjening

3.1 Beskrivelse

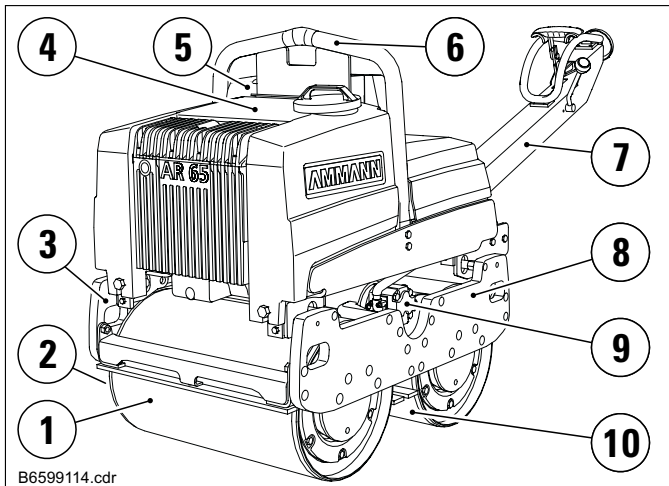
3.1.1 Generelt

AR 65 er en medbringerstyret tandem-vibrationstrømler.

Maskinen er udstyret med en centralt placeret 2-amplitude-fremkalder.

Den er både egnet til komprimering af bituminøse materialer og til lette jordarbejder (undergrund etc.).

3.1.2 Samlet oversigt



- 1 Bandage forrest med parkeringsbremse
- 2 Kørselsmotor
- 3 Svingindretning til højre
- 4 Vandtank
- 5 Dieselmotor
- 6 Beskyttelsesbøjle
- 7 Styrestang
- 8 Svingindretning til venstre
- 9 Vibrationsmotor
- 10 Bandage bagest

3.1.3 Hydraulikanlæg

Det hydrostatiske hydraulikanlæg består af konstruktionsdele til kørselsdrev, vibration og bremse.

Olieforsyningen af pumpen til kørselsdrevet og lamelbremsen sikres af fødepumpen. Den pumper olie ud af hydrauliktanken til shuntventilen og derfra over et filter hen til kørselspumpen. For at aflaste lamelbremsen afgrænses en del af flowet.

Gives der slip på sikkerhedsafbryderen, afbrydes oliefor syningen til kørselsdrevet, og maskinen standser.

Kørselsdrev

Kørselsmotorerne i bandagerne drives af justeringspumpen. Kraftoverførslen sker via en hjulnavforbindelse. Motorerne kobles hydraulisk i rækkefølge.

3.1.4 Vibration

Fremkalderakslen drives via en tandhjulspumpe og en tandhjulsmotor. Derved fremkalder den for komprimeringen nødvendige vibration.

Herved omstyres tandhjulsmotoren således over shuntventilen, at den store amplitude frembringes i en omdrejningsretning ved addition af omkoblingsvægte, hvorimod den lille amplitude fremkalder i omvendt omdrejningsretning ved subtraktion af omkoblingsvægte.

3.2 Inden ibrugtagning



Der skal bæres personligt høreværn - Fare for høreskade!

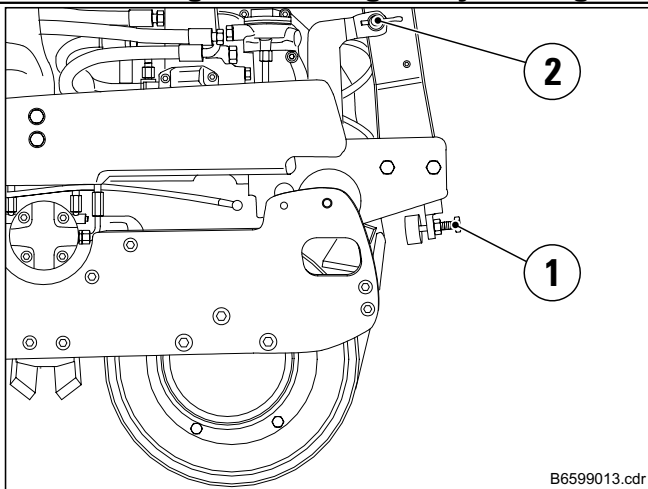
Sikkerhedsbestemmelserne skal iagttages.

Drifts- og vedligeholdelsesvejledningen skal iagttages.

Læs motorens driftsvejledning. De deri angivne Bemærker til sikkerhed, betjening og vedligeholdelse skal iagttages.

- Stil maskinen på en plan flade.
- Kontrollér
 - motoroliestanden.
 - hydr.-oliensstanden.
 - brændstofforrådet.
 - tilstanden af motoren og maskinen.
 - at skrueforbindelser sidder fast.
- Påfør manglende smøremidler i henhold til smøremiddel-tabellen.

3.3 Indstilling/fastlåsning af styrestang



3.3.1 Indstilling af styrestang

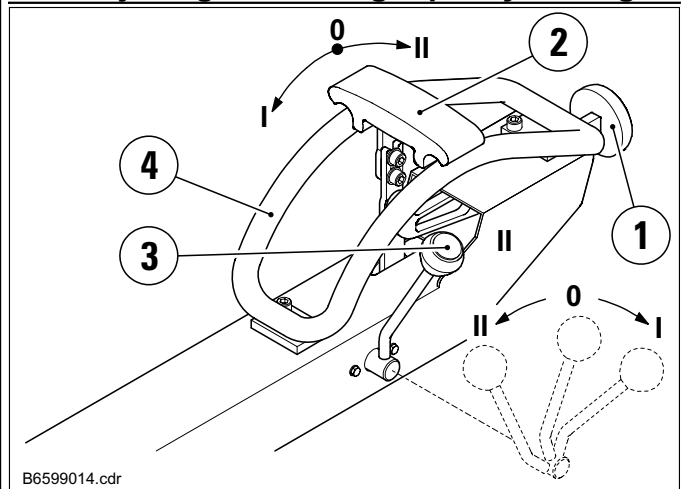
Styrestangen kan indstilles i ønsket position ved at dreje indstillingskruen (1), så der opnås optimal arbejds højde med styrestangens håndtag.

Styrestangen kan klappes tilbage til anslag, så der kan køres helt hen til en forhindring.

3.3.2 Fastlåsning af styrestang

Styrestangen kan fastlåses i lodret stilling ved at lægge låserigelen (2) ind i stangboringen. Det gør det nemmere at håndtere maskinen ved læsning.

3.4 Betjeningsanordninger på styrestang



1 Bakningssikringen

Ved bakning undgår man, at brugeren bliver fastklemt takket være bakningssikringen. Trykkes der på knoppen (1), skiftes kørselsarmen om til fremadkørsel, og maskinen kører lidt fremad, hvorefter den standser.

2 Kørselsarm

Med kørselsarmen bestemmes kørselsretningen, og kørselshastigheden reguleres trinløst.

0 = maskinen står stille
I = fremad
II = tilbage

3 Koblingsarm til vibration

Med koblingsarmen til- og frakobles vibrationen:

0 = vibration frakoblet
I = stor fremkalderkraft
II = lille fremkalderkraft



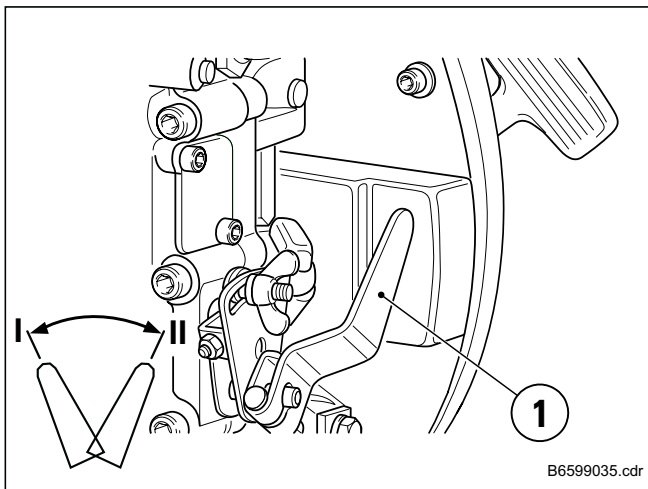
Bemærk

Det tilrådes at udføre bituminøse arbejder med lille fremkalderkraft (I), mens stor fremkalderkraft (II) bør benyttes til jordarbejder.

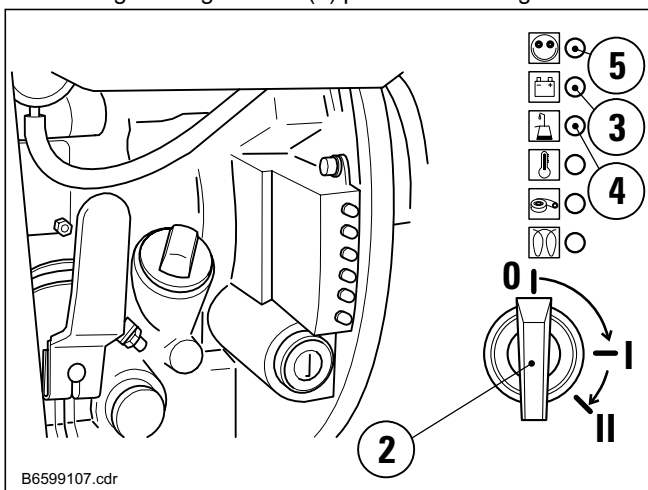
3. Betjening

3.5 Betjening af motor

3.5.1 Opstart af motor



- Stil hastighedsregulatoren (1) på fuld belastning «II».



- Stik nøglen (2) i og drej den til position «I»; ladekontrollen (3) og olietryksindikatoren (4) lyser.
- Drej startnøglen til position «II»; slip startnøglen, så snart motoren er i gang.



Motoren er udstyret med en oliemangeludkobler. Ved for lav motoroliestand slukkes motoren automatisk. Motoren kan først startes igen, når oliestanden er korrigeret.

Startnøglen skal fjedre automatisk tilbage til pos. «I» og forblive i denne position under driften.

Ladekontrollen og olietrykindikatoren skal slukke umiddelbart efter start.

Startnøglen skal altid drejes tilbage til position «0», inden der startes igen.

- Lad motoren løbe varm 2-3 min. i tomgang «I».

3.5.2 Slukning af motor

- Stil hastighedsregulatoren (1) i position «I».
- Drej startnøglen (2) til position «0»; motoren slukkes.
- Fjern startnøglen.



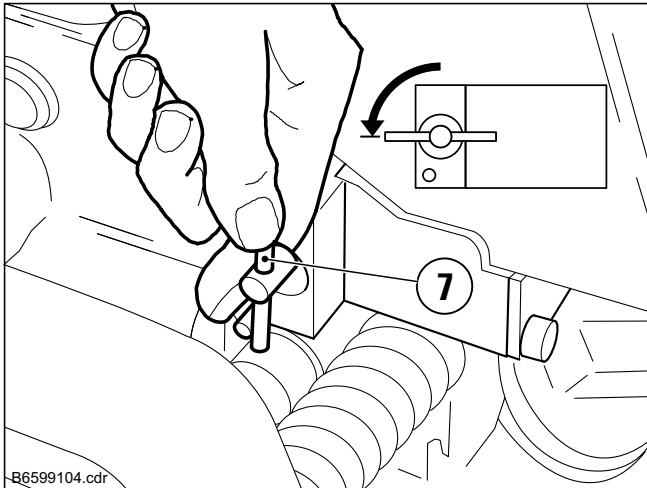
Ved arbejdets slutning hhv. ved afbrydelser skal tændingsnøglen gøres utilgængelig for uvedkommende.

3.5.3 Nødstart

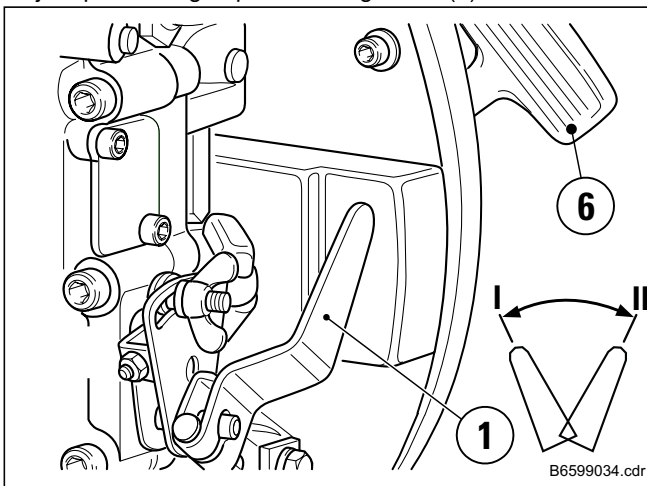


Den reverserende starter er en nødstart-anordning. Dekompressionsautomatikken kobler her allerede ved meget lavt omdrejningstal til komprimeret tilstand. Derfor skal efterfølgende beskrevne startproces overholdes nøje.

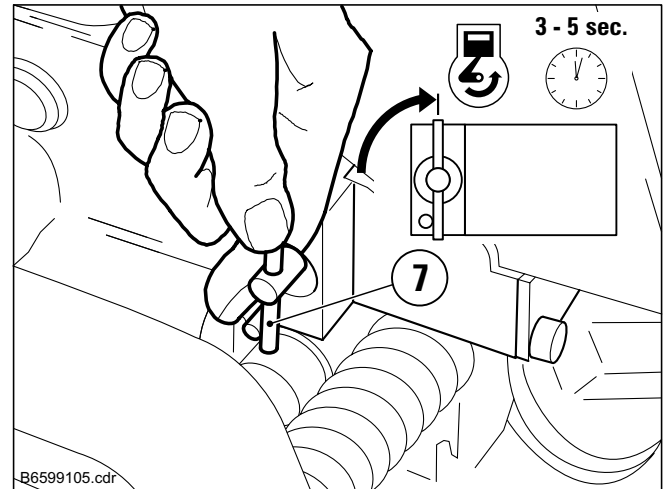
Nødstart må kun udføres, når batteriet er tilsluttet. Risiko for alvorlige motorskader!



- Fjern plomberingen på frakoblingsventil (7).



- Stil hastighedsregulatoren (1) på fuld belastning «II».
- Stil armen (7) vandret.
- Stik startnøglen (2) i og drej den til position «I», ladekontrol (3) og olietryksindikator (4) lyser.
- Træk håndgrebet (6) på tovet langsomt ud, indtil der mærkes lidt modstand.
- Lad tovet løbe tilbage for at kunne udnytte hele tovlængden til startprocessen.
- Tag fat i håndgrebet (6) med begge hænder.
- Træk kraftigt i starttovet med tiltagende hastighed (riv ikke stødvis), indtil motoren starter.



- Drej armen (7) tilbage i lodret stilling i løbet af 3-5 sek.



Oliemangelfrakoblingen er *ikke* aktiv i vandret stilling

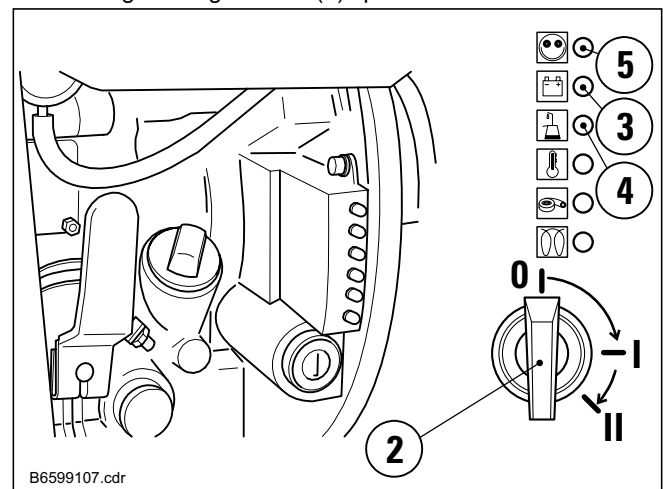
- Lad motoren løbe varm i tomgang «I» 2-3 min.



Hvis der efter flere mislykkede startforsøg slipper hvid røg ud af udstødningen, stilles hastighedsarmen i position „I“, og starttovet trækkes langsomt helt igennem 5x. Gentag derefter startprocessen.

3.5.4 Slukning af motor

- Stil hastighedsregulatoren (1) i position «I».



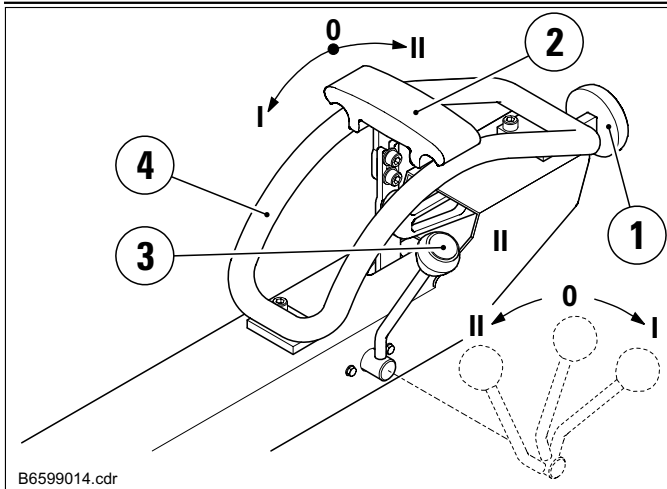
- Drej startnøglen (2) til position «0»; motoren slukkes.
- Fjern startnøglen.



Ved arbejdets slutning hhv. ved afbrydelser skal tændingsnøglen gøres utilgængelig for uvedkommende.

3. Betjening

3.6 Kørsel med maskinen



Fare for uheld!

- For at undgå uheld springer kørselsarmen altid tilbage til «0»-stilling, når der gives slip på den. Kontroller derfor altid før ibrugtagning om kørselsarmen springer upåklageligt tilbage til «0»-stilling.
- Kørselsarmen komponenter resp. retursikring må ikke hindres i deres funktion ved at fastgøre eller blokere dem.

Stands maskinen ved at slippe kørselsarmen i nødsituationer.

- Indstil omdrejningstalarmen på fuld gas.

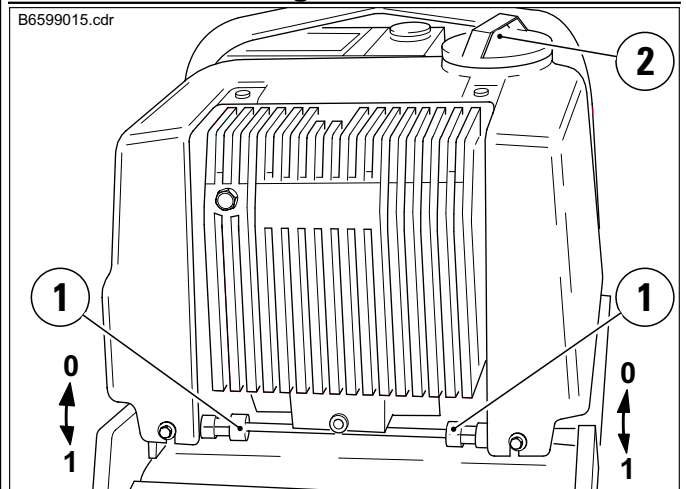


Motorens omdrejningstal bør altid ligge betydeligt over hhv. under centrifugalkoblingens start-omdrejningstal, for at undgå koblingskader.

Stands motoren ved længere arbejds pauser. Motoren kan tage stor skade, hvis den kører længe i tomgang.

- Med kørselsarmen (2) indstilles ønsket kørselsretning og hastighed.
- Maskinen føres og styres med styrehåndtaget (4); brugeren går på styrearmsiden.
- Sæt kørselsarmen i 0-stilling for at stoppe maskinen; som følge af det hydrostatiske drevs bremsevirkning standser maskinen. Hvis dieselmotoren indstilles på tomgang eller slukkes, aktiveres lamelbremsen som parkeringsbremse.
- Vibrationen kan til- eller frakobles under kørslen.
stor fremkalderkraft = jordarbejder
lille fremkalderkraft = bituminøse arbejder

3.7 Vandoverrisling



Vandoverrislingen ind- og udkobles ved at dreje på afspærringshanerne (1).

0 = UD
1 = IND

- Påfyldning i påfyldningsstudsene (2)



Bemærk

Vandoverrislingsanlægget tømmes helt, eller der påfyldes blandet antifrostmiddel, hvis der er fare for frost.

4.1 Læsning og transport



Der skal altid anvendes bæredygtige og stabile læsseramper i forbindelse med læsning.

Kontrollér anslagpunkterne (bøjler, løfteøjer) inden de anvendes for beskadigelse og slitage. Beskadigede dele skal straks udskiftes.

Maskinen skal sikres, så den ikke sætter sig i bevægelse, glider eller vælter.

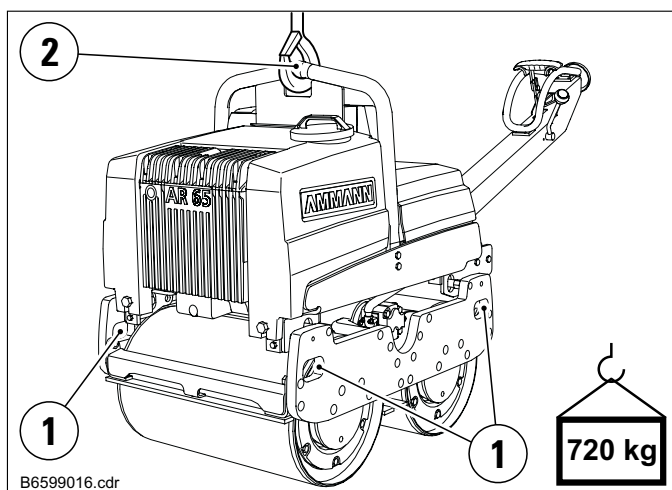
Sørg for at ingen personer er i fare.

Ved læsning, forsuring og løftning af maskinen skal de dertil beregnede anslagpunkter altid anvendes.

Personer er i livsfare, hvis de:

- går ind under svævende last eller
- opholder sig under svævende last.

Fastlås styrestangen efter læsningen.

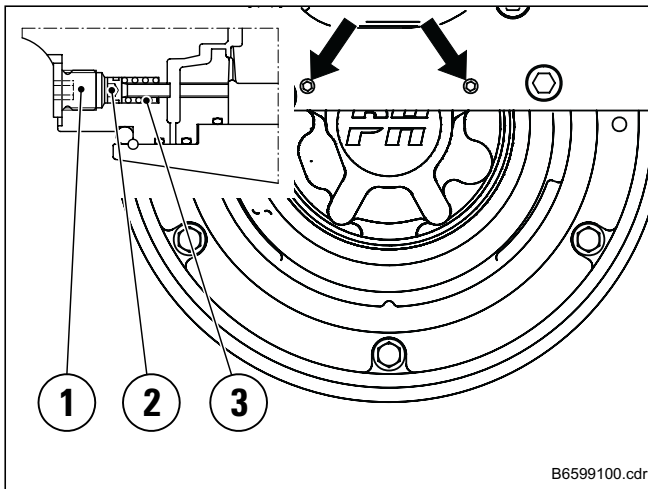


- Når maskinen er læsset på transportmidlet, forsures den (1).
- Til løftning af maskinen fastgøres krankrogen i centralpunkt-ophængningen (2).

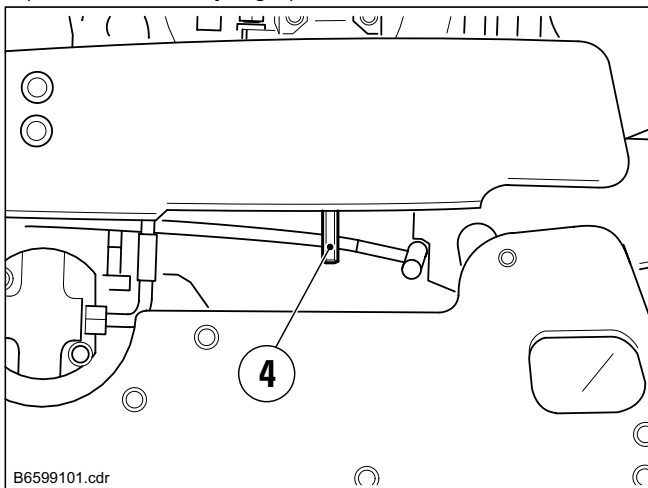
5. Bugsering

5.1 Inden bugsering

Mekanisk frigivelse af parkeringsbremsen i den bageste bandage inden bugsering:



- Skru låseskruerne (1) ud
- Tryk skruerne (2) ind imod fjedrene (3).
- Spænd de to skruer (2) skiftevis fast trin for trin til stop (ca. 2 skrueomdrejninger).



- Løsne bypass-skruen (4) 2-3 omdrejninger

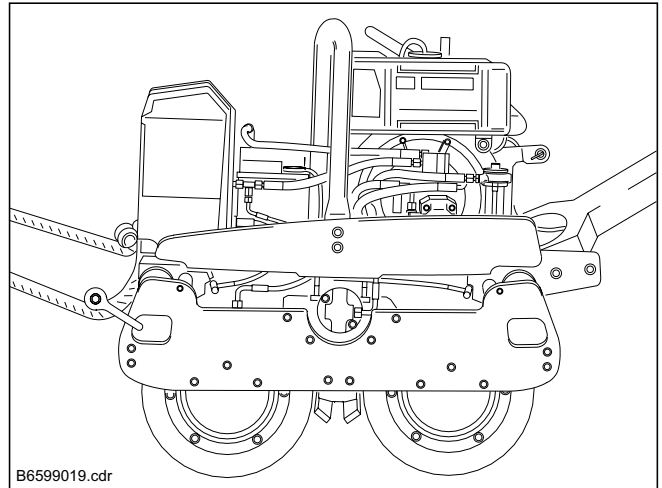
5.2 Bugsering



Der skal principielt anvendes egnede anslagsmidlerne til bugsering.

Maksimal bugseringshastighed: 0,5 km/h

Maksimal bugseringsstrækning: 300 m

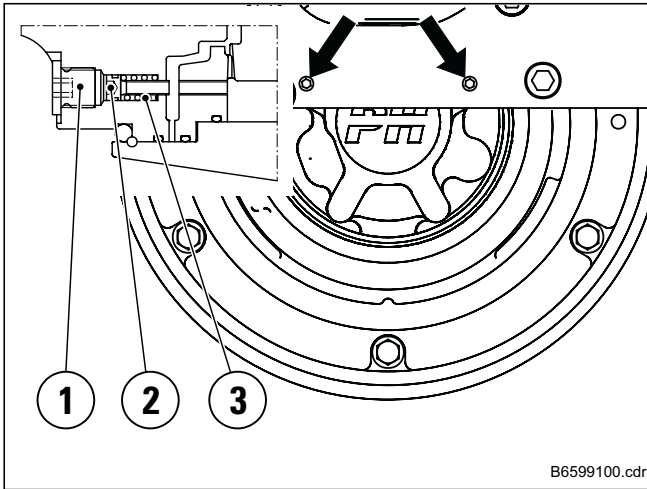


Til bugsering af maskinen fastgøres anslagsmidler i forreste, resp. bageste øskner i svingindretningerne (illustr.).

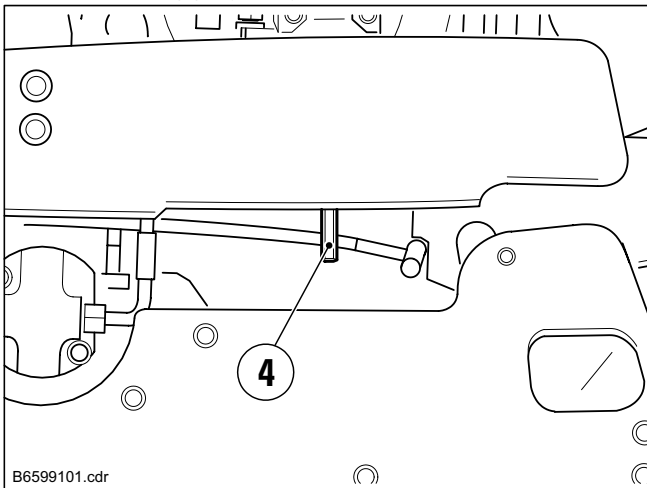
5.3 Efter bugsering



Maskinen må kun tages i brug med bremset køremotor. Den mekaniske bremsefrigivelse skal ubetinget deaktiveres, inden dieselmotoren startes.



- Løsne de to skrue (2) helt.
- Skru proppen (1) i igen og spænd den fast med 20 Nm.



- Skru bypass-skruen (4) i igen.

6. Service

6.1 Gen. henvisninger vedrørende service

• Grundig service:

- ⇒ længere levetid
- ⇒ større funktionssikkerhed
- ⇒ kortere arbejdsafbrydelse
- ⇒ større tilforlidelighed
- ⇒ lavere reparationsudgifter

- Følg sikkerhedsbestemmelserne!
- Vedligeholdelsesarbejder må kun udføres, når motoren er slukket.
- Motorhjelm sikres, så den ikke klapper i. Kvæstelsesfare!
- Rengør motoren og maskinen grundigt, før der udføres vedligeholdelsesarbejder.
- Stil maskinen på et jævnt terræn og sikr den, så den ikke kan bevæge sig eller glide bort.

- Sørg for sikker og miljøvenlig bortskaffelse af brændstof og udskiftede dele.
- Afklem batteriet, før der arbejdes på det elektriske anlæg, og tildæk det med isolerende materialer.
- Der må ikke byttes om på «PLUS» - og «MINUS»-polen på batteriet.
- Kortslutninger på strømførende ledninger skal ubetinget undgås.
- Sprungne pærer i kontrollamper skal udskiftes omgående.
- Ved rengøring af maskinen med højtryks-vandstråle må der ikke sprøjtes direkte på de elektriske komponenter.
- Efter rengøring tørres komponenterne med trykluft for at undgå krybestrøm.
- Håndstart må aldrig foretages, hvis batteriet er klemt af eller defekt. Der er fare for, at regulatorer beskadiges!

6.2 Oversigt over service

Arbejder	Intervaller	dagligt	hver 20 dr.-time	hver 50 dr.-time	hver 100 dr.-time	hver 250 dr.-time	hver 500 dr.-time	hver 1000 dr.-time	ved behov
Rengøring maskine		●							
Kontrol af motoroliensniv. ¹⁾		●							
Udskiftning af motorolie ¹⁾			● ³⁾			●			
Udskiftning af motoroliefilter ¹⁾			● ³⁾					●	
Kontrol af luftfilter ¹⁾		●							
Udskiftning af luftfilter ¹⁾							●		●
Udskiftning af brændstoffilter ¹⁾							●		
Kontroller indsugnings-åbningen ¹⁾		●							
Kontrol af fremkalderolie				●					
Udskiftning af fremkalderolie									●
Kontrol af hydr.-oliens niv.		●							
Udskiftning af hydr.-olie ²⁾							● ³⁾	●	
Udskiftning af Returløbsfilter-element ²⁾			● ³⁾					●	
Udskiftning af Luftfilter ²⁾							● ³⁾	●	
Rengøring af idsugningsfilter ²⁾							● ³⁾	●	
Kontrol af gummipuffer					●				
Kontrol af skrueforbindelser			● ³⁾		●				
Kontrol af afstrygere									●
Rengøring vandoverrislingsanlæg									●
Kontrol af ventilspillerum ¹⁾						●			

¹⁾Motor-driftsvejledningen
²⁾mindst 1x om året
³⁾første gang iagttages

6.3 Smøreskema

Smørepunkt	Mængde	Udskiftningsinterval	Smøremiddel	Order-Nr.
1. Motor (inkl. filter)				
AR 65 Hatz 1D41	1,1 l (1,2 l)	250 h	Motorolie API SG-CE SAE 10W40	2-806 01 100
AR 65 Hatz 1B40	1,5 l			
2. Fremkalder				
	0,6 l	ikke påkrævet	Gearolie iflg. JDM J 20 A	2-806 01 110
3. Hydrauliksystem				
	21,5 l	første gang eller 500 h, derefter for 1000 h eller årligt	Spec. hydro-olie ISO VG-32	2-806 01 030
4. Returløbsfilterelement				
		første gang eller 20 h, der- efter når hydrolien udskiftes		2-801 26 317
5. Luftfilter				
		når hydro-olien udskiften		2-801 26 220
6. Rengøring af Idsugningsfilter				
		når hydro-olien udskiften		2-802 26 230

6.4 Firmaalternativ smøremiddeltabel

	Motorolie API SG-CE SAE 10W40	Gearolie iflg. JDM J 20 A	Spec. hydro-olie ISO-VG 32	ATF olie
DEUTZ OEL	HD-C 10W40 TLL 10W40*	GO-SP	Spez. Hydro-Öl W32 H-EP 32 BA**	Dexron II D
ARAL	Multi Turboral	Fluid HGS	—	Dexron II D
BP	Vanellus Multigr. Vanellus FE*	Hydromatic TF-SD	Energol EHPM 32	Dexron II D
ESSO	XD 3+LDX CDX	Torque Fluid 56	Univis N 32	Dexron II D
FINA	Kappa FE; Kappa Turbo DI	Transfluid AS	Hydran TSX 32 Biohydran TMP 32**	Finamatic II D
SHELL	Engine Oil DG 1040	Donax TD	Tellus W 32 Naturelle HFE 32**	Donax TA Donax TX
TOTAL	Rubia XT Rubia FE*	—	—	Dexron II D
Fuchs DEA	Titan Unic MC	Titan Hydra	Renolin ZAF 520 Plantohyd 32 S**	Titan ATF 3000

* delsyntetiske letløbsolie

** Biologisk nedbrydelig multigrade-hydraulikolie på esterbasis; blandbarheden og forlængeligheden med mineraloliebaserede samt med biologisk nedbrydelige hydraulikolier bør kontrolleres i hvert enkelt tilfælde. Restmineralolieindholdet bør reduceres iht. VDMA-entseftsbld 24 569.

6. Service

6.5 Servicearbejder på motor



I denne driftsvejledning er der kun opført de daglige servicearbejder, der skal udføres på motoren. lagtag motor- driftsvejledningen og de heri opførte servicehenvisninger og -intervaller.

6.5.1 Efterfyldning af brændstof

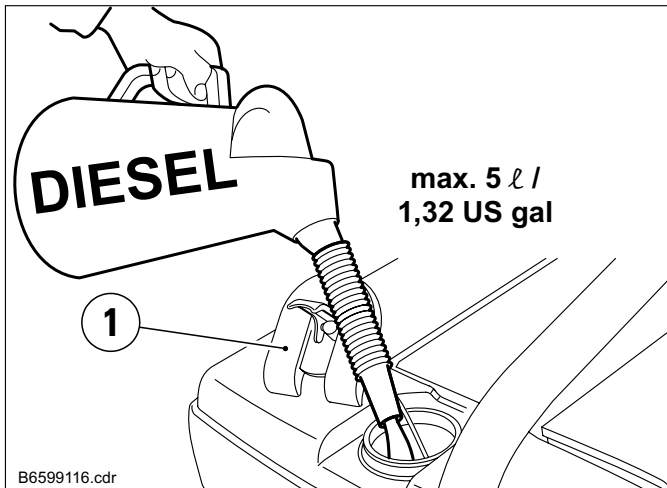


Der må kun tankes ved standset motor.

Åben ild forbudt.

Rygning forbudt.

Der må ikke tankes i lukkede rum.



- Rengør brændstofpåfyldningsstuds-området.
- Åbn brændstofpåfyldningsstuds og kontroller brændstofstanden visuelt
- Påfyld brændstof¹⁾ om nødvendigt
- Luk tankdækslet, så det er tæt

¹⁾ anvend kun rent dieselbrændstof efter EN 590 o DIN51601 - DK o, BS 2869 A1 /A2 o ASTM D 975 - 1D/2D

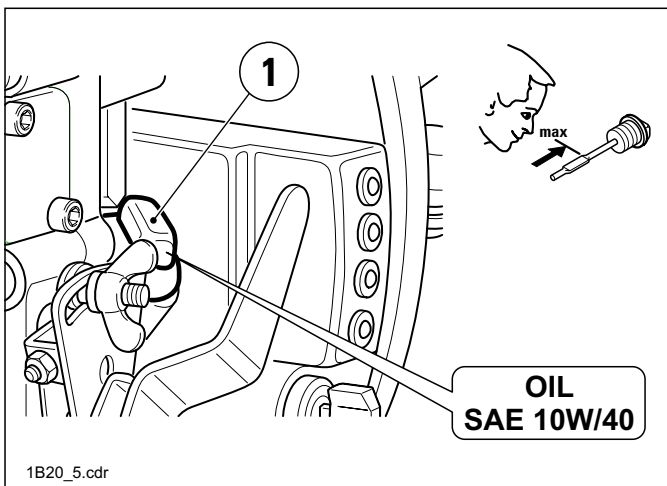
6.5.2 Kontrol af motoroliestand



Opsaml gammel olie og bortskaf den på miljøvenlig måde

Sørg for at der ikke trænger olie ned i jordbunden eller i kloaken.

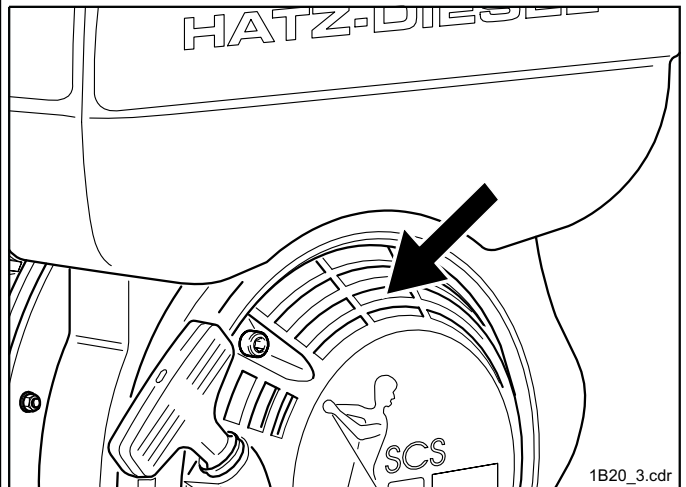
Udskift omgående defekte tætninger.



- Stil vibrationspladen således, at motoren står vandret.
- Rengør området omkring målepinden.
- Skru målepinden (1) ud og rengør den.
- Skru målepinden i med håndkraft og skru den ud igen.

- Aflæs oliestanden på målepinden og kom olie på, om nødvendigt, op til maks. markeringen.

6.5.3 Indsugnings- og køleluftåbninger



Kontroller indsugningsåbningen for forbrændingsluft og køleåbningerne med hensyn til tilsmudsning.

6.5.4 Rengøring af luftfilter

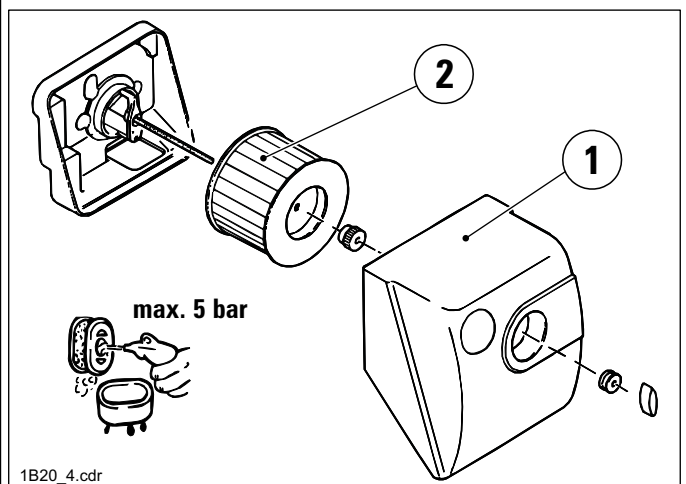


Udskiftning af filterindsats:

- hvis filterelementet eller pakringen er beskadiget
- efter rengøring to gange
- ved sodholdig aflejring
- ved fugtig og olieagtigt snavs
- hvis motorens ydelse reduceres eller
- hvis forbrændingsgassens farve ændrer sig.

Motoren må aldrig gå uden luftfilterindsats.

Sørg for at der ikke kommer smuds eller fremmedlegemer ind i indsugningsåbningen til motoren.



- Skru dækslet (1) af luftfilteret.
- Fjern filterpatronen (2).
- Kontroller filterpatronerne for beskadigelse af filterpapir og tætningsflader.
- Rengør filterhuset og dækslet.

Udskift filterpatronen eller rengør den afhængigt af tilsmudsning:

- Udblæses filterpatronen med tør trykluft (maks. 5 bar) indefra og udefter, til der ikke kommer mere støv ud.

Tilskadekomst af øjne - benyt beskyttelsesbriller!

6.6 Service - maskine

6.6.1 Rengøring

Maskinen skal rengøres dagligt.



Efter rengøring:

Kontrollér alle kabler, slanger, ledninger og forskruinger for utætheder, løse forbindelser, slidsteder og andre beskadigelser.

Afhjælp straks konstaterede mangler.

Der må til rengøringen ikke anvendes brændbare eller aggressive stoffer.

6.6.2 Tilspændingsværdier

Ø	8.8		10.9		12.9	
	Nm	ft lb	Nm	ft lb	Nm	ft lb
M 4	3	2	4,4	3	5	4
M 5	6	4	8,7	6	10	7
M 6	10	7	15	11	18	13
M 8	25	18	36	26	43	31
M 10	49	36	72	53	84	61
M 12	85	62	125	92	145	106
M 14	135	99	200	147	235	173
M 16	210	154	310	228	365	269
M 18	300	221	430	317	500	368
M 20	425	313	610	449	710	523
M 22	580	427	830	612	970	715
M 24	730	538	1050	774	1220	899

Styrkeklasser til skruer med ubehandlet, usmurt overflade.

Værdierne resulterer i en 90% udnyttelse af strækgrænsen; ved friktionskoefficient $\mu=0,14$.

Overholdelsen af tilspændingsværdierne kontrolleres med momentnøgler.

Ved benyttelse af smøremiddel MoS2 gælder de opgivne værdier ikke.



Selvsikrende møtrikker skal erstattes af nye efter demontering.

Bemærk

6.6.3 Skrueforbindelser

Ved vibrationsapparater er det vigtigt med jævne mellemrum at kontrollere om skrueforbindelserne er faste. lagtag tilspændingsværdierne.

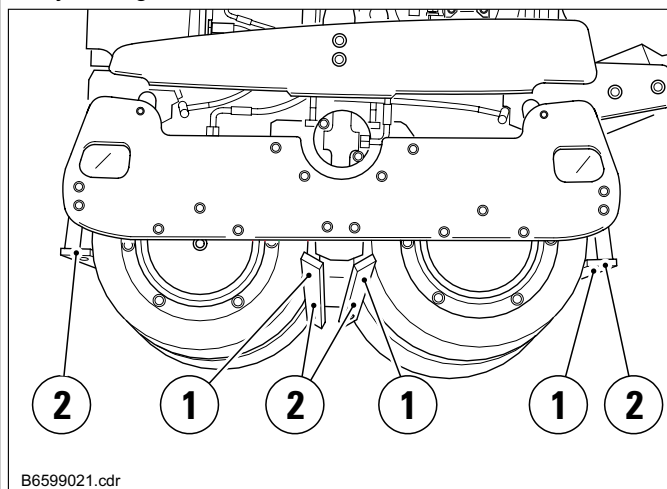
6.6.4 Kontrol af gummipuffer

Kontrollér gummipufferen m.h.t. revner og huller samt fastgørelse, udskift omgående, hvis den er beskadiget.

6.6.5 Afstrygere

Kontroller afstrygerne med hensyn til slid og stillingen i forhold til bandagen.

Efterjustering:

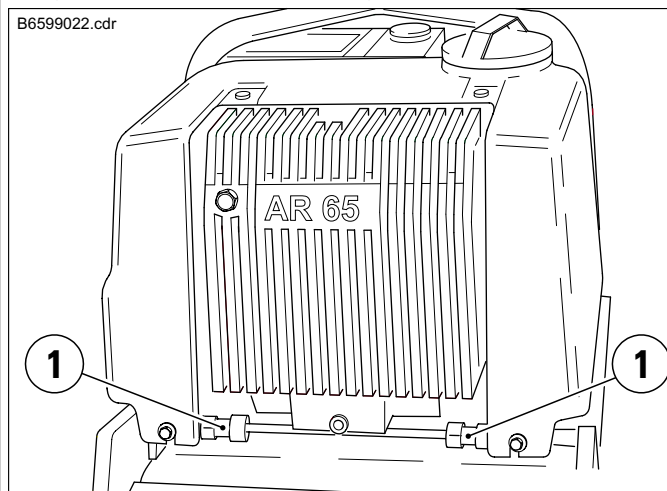


B6599021.cdr

- Sekskantskruerne (1) løsnes.
- Skub afstrygerne (2) hen imod bandagen.
- Afstrygerne skal indstilles med 1,5-2 mm afstand parallel med bandagen.
- Sekskantskruerne fastspændes.

6.6.6 Vandoverrislingsanlæg

Rengør vandtanken om nødvendigt:



B6599022.cdr

- Demonter afspærringshanerne (1).
- Spul vandtanken grundigt med kraftig vandstråle.
- Monter afspærringshanerne, anvend evt. ny tætning.
- Tænd vandoverrislingsanlægget kortvarigt for gennemspuling af ledningssystemet.

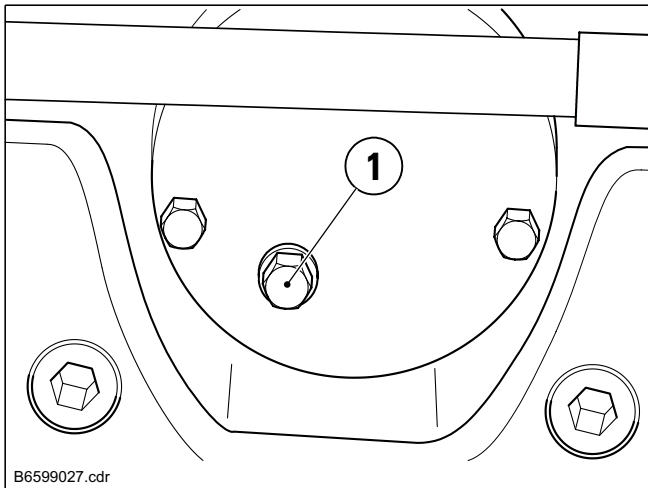


Vandoverrislingsanlægget tømmes helt, eller der påfyldes blandet antifrostmiddel, hvis der er fare for frost.

Bemærk

6. Service

6.6.7 Fremkalder



Fremkalderen behøver vidtgående ingen service. Olien udskiftes kun, når fremkalderen repareres.

Kontroller olieniveauet ved at åbne kontrolskruen (1) med jævne mellemrum.

Om nødvendigt påfyldes olie op til kontrolåbningens øverste kant.

6.7 Hydrauliksystem



Trykket skal tages af systemet, inden der arbejdes på hydraulikken.

Hydraulikolien skal skiftes mens den er varm i henhold til smøreplanen og smøremiddeltabellen.

Motoren må under ingen omstændigheder startes med aftappet hydraulikolie.

Beskadigede tætninger skal straks udskiftes.

Ved hvert hydraulikolieskift skal returfilterelementet og udluftningsfilteret udskiftes.

Udskift også hydraulikolien efter hver større reparation på hydraulikanlægget.

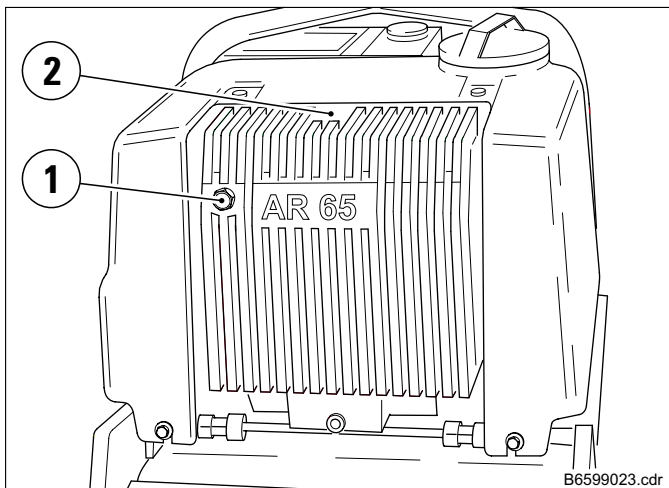
Læs og iagttag sikkerhedsbestemmelserne.



Spildt hydraulikolie skal opsamles og bortskaffes på miljøvenlig måde.

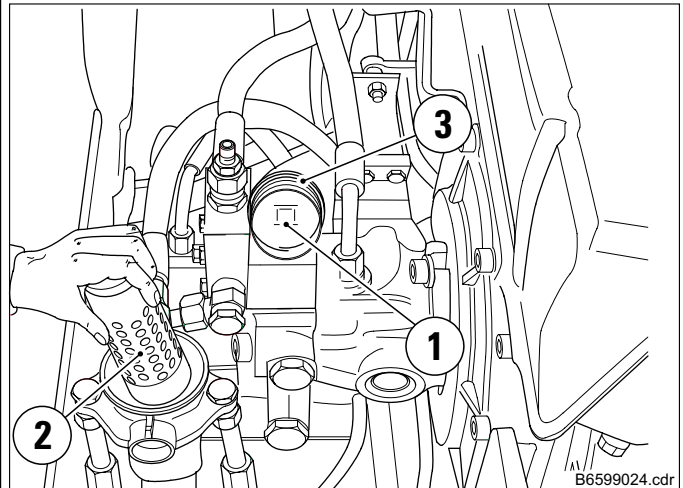
6.7.1 Kontrol af hydraulikoliens niveau

Hvis det ved den daglige kontrol af hydraulikoliens stand konstateres, at der mangler hydraulikolie, skal alle aggregater, slanger og ledninger kontrolleres for tæthed.



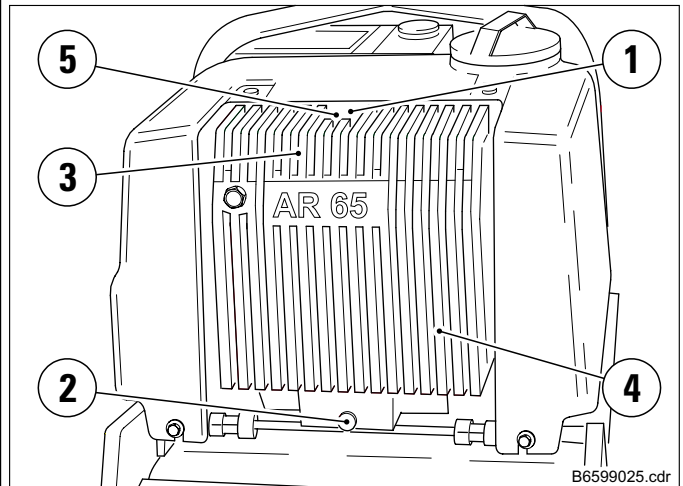
Hydraulikoliens niveau i olieinspektionsglasset (1) kontrolleres og suppleres om nødvendigt. Påfyld olie gennem oliepåfyldningsskruen (2) til øverste område i inspektionsglasset. Oliesort, se smøreskema.

6.7.2 Udskiftning af returfilterelement



- Skru dækslet (1) af.
- Træk filterelementet (2) ud og isæt et nyt.
- Kontroller tætningsringen (3) på dækslet og udskift den om nødvendigt.
- Skru dækslet på.

6.7.3 Udskiftning af hydraulikolie



- Åbn oliepåfyldningsskruen (1) og olieaftapningsskruen (2), tøm olien.



Fare for skoldning som følge af varm olie!

- Demonter hydrauliktankens (3) dæksel.
- Afmonter indsugningsfilteret (4) i hydrauliktanken.
- Skyl indsugningsfilteret i koldrensemiddel og blæs det igemmen med trykluft.
- Rengør hydrauliktanken.
- Monter indsugningsfilteret.
- Fjern forsigtigt tætningsrester på tætningsfladerne.
- Påsmør ny tætningsmasse.
- Monter dækslet på hydrauliktanken.
- Skru olieaftapningsskruen fast (anvend evt. ny tætning).
- Udskift ventilationsfilteret (5).
- Påfyld olie (oliemængde og -sort, se smøreskema).
- Spænd oliepåfyldningsskruen fast (anvend evt. ny tætning).
- Efter kortvarig prøvekørsel kontrolleres olieniveauet igen, og olie efterfyldes om nødvendigt.

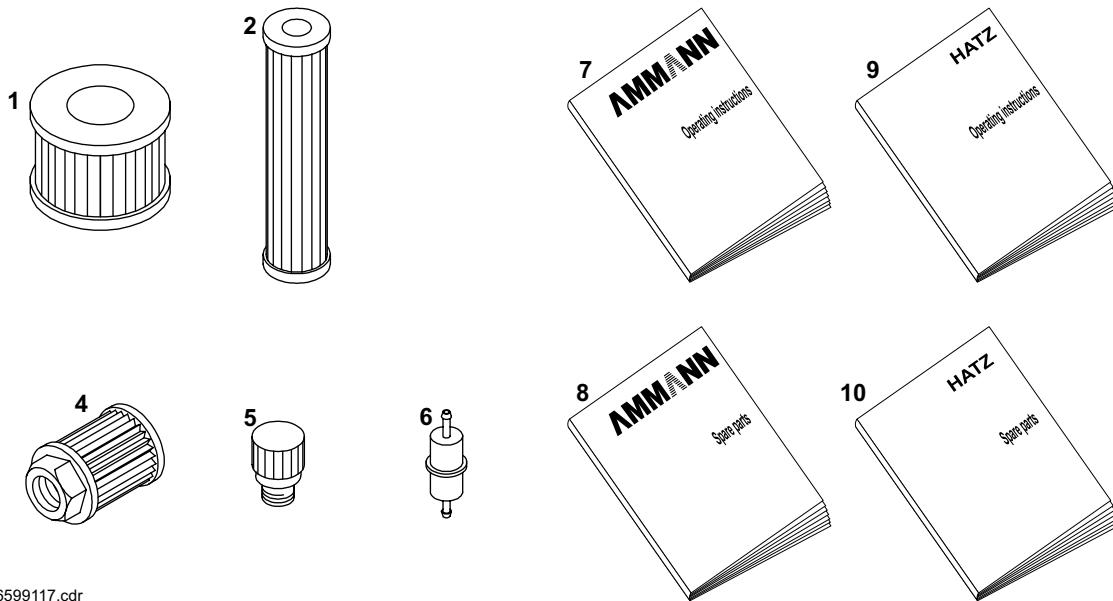
7. Hjælp i forbindelse med driftsforstyrrelser

7.1 Generelle henvisninger

- Følg sikkerhedsanvisningerne.
 - Reparationer må kun udføres af kvalificerede og dertil udvalgte personer.
 - Læs endnu engang afsnittet vedrørende korrekt betjening og vedligeholdelse i drifts- og vedligeholdelsesvejledningen i tilfælde af driftsforstyrrelse.
 - Hvis De ikke selv kan finde årsagen til fejlen og afhjælpe denne, bedes De kontakte en Ammann-service filial.
- Kontrollér altid først årsagen til fejlen på de steder, der er lettilgængelige hhv. hvor kontrol er nemmest (sikringer, lysdioder osv.).
 - Roterende dele må ikke berøres.

7.2 Fejlsøgningssekema

Mulig årsag	Afhjælpning	Bemærkninger
Motoren går ikke i gang		
Gashåndtaget står i «STOP» eller tomgangsstilling Brændstofmangel – Tanken kørt tør – Brændstoffilter tilstoppet – Fødepumpen defekt Manglende olietryk Manglende kompression	Sæt håndtaget i «START» stilling Påfyld brændstof Skift brændstoffiltret Check hele brændstofsystemet Check oliestanden Kontakt HATZ serviceværksted	Aktiver den mekaniske olietryksvagt
Motoren stopper af sig selv under drift		
Brændstofforsyningen afbrudt: – Tanken kørt tør – Brændstoffilter tilstoppet – Fødepumpen defekt Manglende olietryk Mekanisk defekt	Påfyld brændstof Skift brændstoffiltret Check hele brændstofsystemet Check oliestanden Kontakt HATZ serviceværksted	Aktiver den mekaniske olietryksvagt
Motoren taberydelse og omdrejningstal		
Brændstofforsyningen defekt: – Tanken kørt tør – Brændstoffilter tilstoppet – Tankudluftningen utilstrækkelig – Slanger utætte Luffilter tilstoppet Ventilafstand i uorden For høj oliestand i motoren Hydrauliksystem defekt	Påfyld brændstof Skift brændstoffiltret Sørg for udluftning af tanken Check slangeforbindelserne Rens eller udskift luffiltret Indstil ventilafstand Aftap olie indtil øverste markering på målepinden Kontakt Ammann serviceværksted	
Motoren er i gang, men vibrationspladen bevæger sig ikke fremad		
Slidte belægninger på centrifugalkobling Hydrauliksystem defekt	Udskift belægninger og fjedre Kontakt Ammann serviceværksted	



B6599117.cdr

Pos.	Bestelnummer	Betegnelse
1	51-504 84 100	Filterpatrone, luftfilter
2	2-802 26 317	Returløbsfilterelement
4	2-802 26 230	Indsugningsfilter
5	2-802 26 220	Luftfilter
6	51-016 35 210	Brændstoffilter
7	2-000 01 140 DK/A	Driftsvejledning
8	2-065 98 020	Reservedele
9	2-000 03 130 DK	Driftsvejledning, motor
10	2-000 04 130	Reservedele, motor