

Tillykke med anskaffelsen af XAS46 Dd kompressoren. Det er en solid, sikker og holdbar maskine, som er fremstillet i henhold til den nyeste teknologi. Følg instruktionerne i denne bog, og vi garanterer Dem mange års brug uden problemer. De bedes læse og følge instruktionerne omhyggeligt, før maskinen tages i brug.

Instruktionsbogen skal altid opbevares i nærheden af maskinen.

Ved korrespondance skal man altid nævne kompressortypen og serienummeret, som er angivet på datapladen.

Selskabet forbeholder sig ret til ændringer uden forudgående varsel.

INHOLD	SIDE
1. Sikkerhedsforskrifter for mobile kompressorer	261
1.1 Inledning	261
1.2 Generelle sikkerhedsforskrifter	261
1.3 Sikkerhed under transport og installation	262
1.4 Sikkerhed under brug og drift	262
1.5 Sikkerhed under vedligeholdelse og reparation	263
1.6 Sikkerhedsforskrifter for værktøj	264
1.7 Særlige sikkerhedsforskrifter	264
2. Vigtige detaljerede oplysninger	265
2.1 Beskrivelse af sikkerhedssymboler, der bruges i denne bog	265
2.2 Generel beskrivelse	265
2.3 Markerings- og informationsskilte	266
2.4 De vigtigste komponenter	267
2.5 Luftstrøm	268
2.6 Oliesystem	269
2.7 Permanent reguleringssystem	269
2.8 Elektrisk system	270
2.8.1 Strømskema	270
2.8.2 Beskrivelse	271
3. Betjeningsinstruktioner	272
3.1 Instruktioner for parkering, træk og løft	272
3.1.1 Instruktioner for parkering	272
3.1.2 Instruktioner for træk	272
3.1.3 Instruktioner for løft	273
3.2 Før start	273
3.3 Start/Stop	274
3.4 Under drift	274

INHOLD	SIDE	INHOLD	SIDE
4. Vedligeholdelse	275	6. Problemløsning	283
4.1 Brug af Service Paks	275	6.1 Skema Problemløsning	283
4.2 Skema vedrørende forebyggende vedligeholdelse af kompressoren	275	6.2 Forholdsregler vekselstrømsgenerator	283
4.3 Smøreolier	276	7. Ekstraudstyr	286
4.4 Kontrol af olieniveau	276	8. Montage på bundplade	287
4.4.1 Kontrol af niveau motorolie	276	9. Tekniske specifikationer	289
4.4.2 Kontrol af niveau kompressorolie	276	9.1 Momentværdier	289
4.5 Udskiftning af olie og oliefilter	277	9.1.1 For almindelige samlinger	289
4.5.1 Udskiftning af motorolie og -oliefilter	277	9.1.2 For vigtige monteringer	289
4.5.2 Udskiftning af kompressorolie og -oliefilter	277	9.2 Indstilling af afbryderkontakter og sikkerhedsventiler	289
4.6 Rensning af kølere	277	9.3 Specifikationer kompressor/motor	289
4.7 Batteri	278	9.4 Omregning fra SI-enheder til britiske enheder	290
4.7.1 Aktivering af et tør-opladet batteri	278	10. Dataplade	290
4.7.2 Elektrolyt	278		
4.7.3 Genopladning af et batteri	278		
4.7.4 Vedligeholdelse af batteri	278		
4.8 Opbevaring	278		
4.9 Servicesæt	278		
4.10 Eftersyn af kompressorelement	278		
4.11 Ansvar	278		
5. Justerings- og serviceprocedurer	279		
5.1 Justering af det permanente reguleringssystem	279		
5.2 Luftfilter motor/kompressor	280		
5.2.1 Vigtigste komponenter	280		
5.2.2 Anvisninger	280		
5.2.3 Rensning af støvudskilleren	280		
5.2.4 Udskiftning af luftfilterelementet	280		
5.3 Lufttank	280		
5.4 Sikkerhedsventil	280		
5.5 Brændstofsysteem	281		
5.6 Justering af bremses (= ekstraudstyr)	281		
5.6.1 Justering af bremsebakker	281		
5.6.2 Kontrolprocedure for justering af bremsekabler	282		
5.6.3 Justering af bremsekabler	282		
5.7. Drivrem	282		

1. SIKKERHEDSFORSKRIFTER FOR MOBILE KOMPRESSORER

Skal læses omhyggeligt, før kompressoren bugseres, løftes, betjenes, vedligeholdes eller repareres, og instruktionerne skal følges

1.1 INLEDNING

Det er Atlas Copco politik at forsyne sine kunder med sikre, pålidelige og effektive produkter. Vi lægger blandt andet vægt på følgende:

- den planlagte og forudsete brug af produkterne samt miljøerne, hvori de forventes at skulle bruges,
- anvendelige regler, kodekser og forskrifter,
- det forventede nyttige produktliv ved korrekt service og vedligeholdelse,
- at levere opdateret information til instruktionsbogen.

Før De begynder at bruge et produkt, tag Dem da god tid til at læse den relevante instruktionsbog. Ud over detaljerede instruktioner om brugen finder De også særlige oplysninger om sikkerhed, forebyggende vedligeholdelse o.s.v.

Bogen skal opbevares i nærheden af maskinen, så betjeningspersonalet altid har den ved hånden.

Der henvises også til sikkerhedsforskrifterne for maskinen og eventuelt andet udstyr, som sendes særskilt eller er beskrevet på udstyret eller dele af maskinen.

Sikkerhedsforskrifterne er generelle, og nogle forskrifter gælder derfor ikke altid for en bestemt maskine.

Kun personale med den fornødne uddannelse må betjene, justere, vedligeholde eller reparere Atlas Copco udstyr. Ledelsen har ansvaret for, at der udpeges personale med den fornødne oplæring og de fornødne færdigheder til hver enkelt kategori eller hvert enkelt stykke arbejde.

Fagligt niveau 1: Operatør

En operatør er blevet oplært i alle aspekter med hensyn til betjening af maskinen ved hjælp af trykknapper, og han har kendskab til sikkerhedsaspekter.

Fagligt niveau 2: Tekniker

En tekniker er blevet oplært i betjening af maskinen på samme måde som operatøren. Desuden har teknikeren også fået oplæring i vedligeholdelse og reparation, som beskrevet i instruktionsbogen. Teknikeren må endvidere ændre indstillinger i kontrol- og sikkerhedssystemet. En tekniker udfører ikke arbejde på elektriske komponenter under spænding.

Fagligt niveau 3: Elektriker

En elektriker har fået samme oplæring og har samme kvalifikationer som operatøren og teknikeren. Elektrikerne må desuden udføre reparationer på elektriske komponenter inde i maskinen, herunder elektriske komponenter under spænding.

Fagligt niveau 4: Fabrikantens specialist

Dette er en uddannet specialist, der sendes af fabrikanten eller dennes repræsentant for at udføre indviklede reparationer eller ændringer af udstyret.

Almindeligvis anbefales det, at der ikke er mere end to personer, der betjener maskinen. Hvis der er for mange operatører, kan det resultere i mindre sikre forhold. Uautoriserede personer skal holdes borte fra maskinen, og alle risici i forbindelse med maskinen skal udelukkes.

I forbindelse med håndtering, betjening, hovedreparation og/eller vedligeholdelse eller reparation af Atlas Copco udstyr forventes det af teknikerne, at de gør brug af sikre tekniske metoder, og at de overholder alle relevante lokale krav og forordninger med hensyn til sikkerhed. Det følgende er en påmindelse om specielle sikkerhedsdirektiver og -forskrifter, der hovedsageligt gælder for Atlas Copco udstyr.

Disse sikkerhedsforskrifter gælder for maskiner, der forbruger luft. Forbrug af en anden gas kræver supplerende sikkerhedsforskrifter til den pågældende maskine, og disse er ikke nævnt heri.

Hvis sikkerhedsforskrifterne tilsidesættes, kan det resultere i farlige situationer for både personer, miljø og maskineri:

- beskyt personer mod elektriske, mekaniske eller kemiske risici,
- beskyt miljøet mod lækkende olie, opløsninger og andre stoffer,
- beskyt maskinen mod funktioneringsfejl.

Atlas Copco fralægger sig ethvert ansvar for skader på personer og materiel opstået som følge af, at der er set bort fra sikkerhedsforskrifterne, eller at der ikke er udvist almindelig forsigtighed og påpasselighed under anvendelse, drift, vedligeholdelse eller reparation, også selv om dette ikke udtrykkeligt er nævnt i denne instruktionsbog.

Fabrikanten bærer ikke ansvaret for nogen form for beskadigelse, der er resultatet af brug af ikke originale reservedele, eller for ændringer, tilføjelser eller ombygninger, som udføres uden fabrikantens skriftlige tilladelse.

Hvis en instruktion i denne instruktionsbog ikke er i overensstemmelse med dansk lovgivning, skal den strengest af de to (instruktionsbog eller dansk lovgivning) være gældende og følges.

Instruktioner i denne bog må ikke fortolkes som forslag, anbefalinger eller tilskyndelse til, at den bruges i strid med nogen som helst love eller bestemmelser

1.2 GENERELLE SIKKERHEDSFORSKRIFTER

- 1 Ejeren er ansvarlig for, at kompressoren holdes i sikker driftsstand. Kompressordele og -tilbehør skal udskiftes, hvis de mangler eller er uegnede til sikker drift.
- 2 Den tilsynsførende eller ansvarlige person skal til enhver tid sørge for, at alle instruktioner vedrørende drift og vedligeholdelse af maskine og udstyr overholdes nøje. Han skal desuden påse, at maskinerne med alt tilbehør og sikkerhedsudstyr, samt tilkoblede anordninger holdes i god stand, samt at de ikke udsættes for unormal slitage eller misbrug, og at der ikke manipuleres med dem.
- 3 Så snart der er tegn på eller mistanke om, at en indvendig maskindiel er overophedet, skal maskinen stoppes. Men der må ikke åbnes inspektionsskærme, før maskinen er afkølet tilstrækkeligt. Dette for at sikre, at der ikke sker udslip af oliedampe, når der lukkes luft ind.
- 4 Nominelle ydelser (tryk, temperaturer, hastigheder etc.) skal markeres på holdbar vis.
- 5 Maskinen må ikke udsættes for en belastning, der overskrider de fastsatte grænser (tryk, temperatur, hastighed etc.).
- 6 Maskineri og udstyr skal holdes rent, det vil sige så vidt muligt fri for olie, støv m.v.
- 7 For at undgå for høj arbejdstemperatur skal der jævnligt udføres kontrol og rensning af varmeledende overflader (køleribber, ladeluftkølere, vandkapper etc.). Se vedligeholdelseskemaet.
- 8 Alle regulerings- og sikkerhedsanordninger skal vedligeholdes korrekt for at sikre, at de fungerer, som de skal. De må ikke sættes ud af funktion.
- 9 Man skal sørge for, at sikkerhedsventiler og andre trykluftende anordningerne ikke beskadiges, især skal man undgå tilstopning på grund af maling, størket olie og snavs, som kan forringe anordningens funktion.
- 10 Tryk- og temperaturmålere skal kontrolleres jævnligt med henblik på præcision. Hvis de er uden for tolerancerne, skal de udskiftes.
- 11 Sikkerhedsanordninger skal afprøves som beskrevet i vedligeholdelseskemaet i instruktionsbogen for at afgøre, om de er ifunktionsmæssig korrekt stand.
- 12 Sørg for, at markerings- og informationsetiketter er på plads og let læselige.
- 13 Hvis sikkerhedsetiketter er blevet beskadiget eller ødelagt, skal de udskiftes med henblik på operatørens sikkerhed.
- 14 Hold arbejdsområdet pænt og rent. Mangel på god orden øger risikoen for ulykker.
- 15 Der skal bæres beskyttelsestøj, når der arbejdes på maskinen. Afhængigt af, hvad der skal udføres, er der tale om: beskyttelsesbriller, høreværn, beskyttelseshjelm (med ansigtsskærm), beskyttelseshandsker, beskyttelsestøj, sikkerhedssko. Langt hår må ikke bæres løstsiddende (brug et hårnet), og der må ikke bæres smykker eller løstsiddende tøj.
- 16 Træf forholdsregler mod brand. Brændstof, olie og frostvæske skal behandles med forsigtighed, fordi det er brandfarlige stoffer. Der må ikke rygges eller bruges åben ild i nærheden af sådanne stoffer. Sørg for at have en brandslukker i nærheden.

1.3 SIKKERHED UNDER TRANSPORT OG INSTALLATION

Før en kompressor løftes, skal alle løse og drejelige dele, f.eks. døre og trækstænger, fastgøres forsvarligt.

Der må ikke fastgøres kabler, kæder eller reb direkte til løfteøjet; brug en krankrog eller løftegrej, der overholder danske krav til sikkerhed. Kabler, kæder og reb må ikke have skarpe knæk.

Det er ikke tilladt at løfte ved hjælp af en helikopter.

Det er strengt forbudt at opholde sig eller stå i det farlige område under en løftet last. Maskinen må ikke løftes over personer eller boligområder. Forøgelse og formindskelse af løftehastigheden skal holdes inden for sikre grænser.

- 1 Før maskinen bugseres:
 - sørg for at trykket er taget af trykbeholder(e),
 - kontroller trækstangen, bremsesystemet og trækringen. Check også koblingen på det trækkende køretøj,
 - kontroller det trækkende køretøjs træk- og bremsekapacitet,
 - kontroller, at trækstang, støttehjul eller støtteben er sikkert fastgjort i hævet position,
 - kontroller, at trækøjet kan dreje frit på kroen,
 - kontroller, at hjulene sidder fast, og at dækkene er i god stand og korrekt oppumpet,
 - tilkobl strømkablet og kontroller alle lys og tilkobl koblingerne til trykluftbremsen,
 - fastgør sikkerhedskablet til det trækkende køretøj,
 - fjern eventuelle stopklodser og slip parkeringsbremsen.
- 2 Når maskinen skal trækkes, skal der bruges et trækkende køretøj med den fornødne træk- og bremsekraft. Se dokumentationen til det trækkende køretøj.
- 3 Hvis kompressoren skal bakkes ved hjælp af det trækkende køretøj, skal friløbsbremsen slippes (medmindre den virker automatisk).
- 4 Den maksimale bugserhastighed for kompressoren må ikke overskrides (vær opmærksom på lokale bestemmelser).
- 5 Sæt kompressoren på en vandret overflade og træk parkeringsbremsen, før den kobles fra det trækkende køretøj. Tag sikkerhedskablet af. Hvis der ikke er parkeringsbremse eller støttehjul på kompressoren, anbringes der stopklodser foran og/eller bag hjulene. Hvis trækstangen kan sættes lodret, skal man gøre brug af låsemekanismen, som skal holdes i god stand.
- 6 Når der skal løftes tunge ting, skal der bruges et hejseværk med tilstrækkelig kapacitet, der er testet og godkendt i henhold til lokale bestemmelser.
- 7 Løftekroge, -øjer, -bøjler o.l. må ikke være bøjedede og må kun belastes i lastaksens retning. Hejseværkets kapacitet reduceres, hvis der ikke løftes i lastaksens retning.
- 8 Med henblik på optimal sikkerhed og effektivitet skal hejseværkets løftekraft så vidt muligt være lodret. Om nødvendigt bruges der en løftebjælke mellem hejseværk og last.
- 9 En last må ikke efterlades hængende i hejseværket.
- 10 Hejseværket skal bruges på en sådan måde, at lasten hejses lodret op. Hvis det ikke er muligt, skal der træffes de fornødne forholdsregler for at undgå, at lasten begynder at svinge, for eksempel ved at bruge to hejseværk, hver i en vinkel på maksimalt 30° fra lodret.
- 11 Kompressoren må ikke placeres i nærheden af mure. Der skal træffes forholdsregler, således at varm luft, der udstødes fra motorens og den tilkoblede maskines kølesystemer, ikke kan suges ind igen. Hvis denne varme luft suges ind af motorens eller den tilkoblede maskines køleventilator, kan kompressoren overophedes; hvis denne luft suges ind til forbrænding, reduceres motorens kraft.

1.4 SIKKERHED UNDER BRUG OG DRIFT

- 1 Hvis kompressoren skal bruges i brandfarlige omgivelser, skal hver enkelt motors udstødningsrør være forsynet med en gnistfanger, som kan opfange evt. brandfarlige gnister.
- 2 Udstødningsgassen indeholder kulilte, som er en døbringende luftart. Hvis kompressoren skal bruges i et lille rum, skal motorens udstødning ledes ud i det fri via en slange med tilstrækkelig stor diameter; det skal gøres på en sådan måde, at der ikke skabes et højere modtryk fra motoren. Om nødvendigt skal der bruges en sugeblæser. Alle lokale gældende bestemmelser skal overholdes. Sørg for, at der er tilstrækkelig luft til indsugningen. Om nødvendigt skal der arrangeres ekstra luftindsugningskanaler.
- 3 Hvis der er meget støv, hvor kompressoren bruges, skal den placeres sådan, at der ikke blæser støv hen mod den. Hvis kompressorens bruges i rene omgivelser, forlænger det intervallerne mellem rensning af luftindsugningsfiltrene og køleaggregaterne.
- 4 Luk udgangsventilen til trykluft, før slangen sættes på eller tages af. Kontroller, at slangen er helt trykfri, før den tages af. Før der blæses trykluft ud af en trykluftslange, skal den åbne ende holdes godt fast, så den ikke svinger rundt og forårsager personskader.
- 5 Den ende af trykluftslangen, der er tilkoblet udgangsventilen, skal sikres med et sikkerhedskabel, som er fastgjort ved siden af ventilen.
- 6 Der må ikke anvendes ekstern kraft på luftudgangsventilen, for eksempel ved at trække slanger over den eller ved at montere hjælpudstyr direkte på en ventil, for eksempel en vandudskiller, et smøreapparat e.l. Der må ikke trædes op på luftudgangsventilerne.
- 7 Maskinen må ikke flyttes, når ledninger eller slanger er tilkoblet udgangsventilerne. Det kan beskadige ventiler, forgreningsrør og slanger.
- 8 Anvend aldrig trykluft fra en kompressor til indånding, uden er der er truffet forholdsregler, da det kan resultere i alvorlige skader eller død. Hvis trykluft skal bruges som indåndingsluft, skal den renses korrekt i overensstemmelse med danske regler og normer. Indåndingsluft skal altid gives med et stabilt og passende tryk.
- 9 Fordelelrør og luftslanger skal have korrekt diameter og tilstrækkelig kapacitet til driftstrykket. Der må ikke bruges flossede, beskadigede eller slidte slanger. Slanger og rørforbindelser skal udskiftes, når den maksimale levetid er nået. Brug kun den rigtige type og størrelse slangetilslutninger og -koblinger.
- 10 Hvis kompressoren skal bruges til sandblæsning eller tilkobles et fælles trykluftsystem, skal der monteres en passende kontraventil (tilbageslagsventil) mellem kompressorudgangen og det tilkoblede sandblæsnings- eller trykluftsystem. Vær opmærksom på korrekt montageposition/-retning.
- 11 Trykket skal slippes ud ved at åbne en luftudgangsventil, før dækslet til oliepåfyldning tages af.
- 12 Hvis motoren er varm, må dækslet ikke tages af køleren. Vent til køleren er afkølet tilstrækkeligt.
- 13 Fyld ikke brændstof på, mens motoren går, medmindre det specielt foreskrives i Atlas Copco's instruktionsbog (AIB). Brændstof må ikke komme i nærheden af varme dele som f.eks. luftudtagsrør eller motorens udstødningsrør. Rygning er forbudt, mens der fyldes brændstof på. Når der påfyldes brændstof fra en automatisk pumpe, skal kompressoren jordes, så statisk elektricitet ledes bort. Der må ikke spildes eller efterlades olie, brændstof, kølevæske eller rensmidler i eller omkring kompressoren.

- 14 Når kompressoren er i brug, skal alle døre og skærme holdes lukket, så motoren køles effektivt inde i karosseriet, og støjdæmpningen fungerer effektivt. Døre må kun åbnes kortvarigt, f.eks. i forbindelse med inspektion eller justering.
- 15 Vedligeholdelse skal udføres med jævne mellemrum i henhold til vedligeholdelsesskemaet.
- 16 Der er faste skærme på alle roterende og frem- og tilbagegående dele, der ikke er afskærmet på anden måde, og som kan være til fare for personalet. Hvis sådanne skærme har været taget af, må maskinen ikke tages i brug igen, før de er monteret forsvarligt.
- 17 Selv begrænsede mængder af støj kan forårsage irritation og gener, som efter længere tid kan resultere i alvorlige skader på nervesystemet hos mennesker.
Hvis lydtrykket, hvor personale opholder sig, er:
under 70 dB(A): behøver man ikke gøre noget,
over 70 dB(A): skal der sørges for støjbeskyttende anordninger til de mennesker, der til stadighed opholder sig dette rum,
under 85 dB(A): behøver man ikke gøre noget for tilfældigt besøgende, der kun er til stede i et begrænset stykke tid,
over 85 dB(A): skal rummet klassificeres som støjfarligt område, og der skal sørges for tydelig, permanent advarsel ved alle indgange, så personer, der træder ind i rummet – selv for et ret kort stykke tid – advares om, at de skal bruge høreværn,
over 95 dB(A): skal advarsler ved indgangene suppleres med anbefaling om, at også tilfældigt besøgende skal bruge høreværn,
over 105 dB(A): skal der sørges for specielle høreværn, der er påkrævet for dette støjniveau og den spektrale kombination af støjen, og der skal være en speciel advarsel om effekten ved alle indgange.
- 18 Isolering eller beskyttelsesværn af dele, hvis temperatur kan komme over 80°C, og som ved et uheld kan blive berørt af personale, må ikke tages af, før delene er afkølet til stuetemperatur.
- 19 Kompressoren må ikke bruges, hvor der er risiko for, at der kan induges brandfarlig eller giftig røggas.
- 20 Hvis arbejdsprocessen frembringer røggas, støv eller vibrationsrisici etc., skal der træffes de fornødne forholdsregler, så personalet ikke kommer til skade.
- 21 Når der bruges trykluft eller ædelgas til rengøring af udstyr, skal det gøres med forsigtighed og med relevant beskyttelse; minimalt beskyttelsesbriller, både til operatøren og omkringstående. Trykluft eller ædelgas må ikke rettes mod huden eller mod omkringstående. Må ikke bruges til rengøring af tøj.
- 22 Når dele vaskes i eller med et rensmiddel, skal man sørge for tilstrækkelig ventilation, og der skal bruges relevant beskyttelse, som for eksempel åndedrætsværn, beskyttelsesbriller, gummiforklæde og -handsker etc.
- 23 Sikkerhedssko bør være obligatorisk i ethvert værksted og endvidere sikkerhedshjelm, hvis der er den mindste risiko for faldende genstande.
- 24 Hvis der er risiko for indånding af farlige gasser, røggasser eller støv, skal åndedrætsorganerne beskyttes. Dette gælder ligeledes øjne og hud, afhængigt af hvilken type risiko der er tale om.
- 25 Glem ikke, at hvis der er synligt støv i luften, er der højest sandsynligt også finere, usynligt støv. Men selv om der ikke kan ses noget støv, betyder det ikke, at der ikke er fint, usynligt støv i luften.
- 26 Kompressoren må ikke bruges ved tryk eller hastigheder, der ligger under eller over grænseværdierne, nævnt i de tekniske specifikationer.

1.5 SIKKERHED UNDER VEDLIGEHOLDELSE OG REPARATION

Vedligeholdelse og (hoved)reparation må kun udføres af faglært personale; om nødvendigt under opsyn af en person, der er kvalificeret til arbejdet.

- Anvend kun korrekt værktøj til vedligeholdelse og reparation, og kun værktøj, som er i god stand.
- Dele må kun udskiftes med originale Atlas Copco reservedele.
- Alt vedligeholdelsesarbejde, med undtagelse af rutineeftersyn, må kun udføres, mens maskinen er stoppet, og der skal træffes forholdsregler, så der undgås utilsigtet start. Desuden skal der fastgøres et advarselsskilt til startmekanismen med en tekst som for eksempel "igangværende arbejde; må ikke startes".
På kompressorer med motor skal batteriet frakobles og fjernes, eller polerne skal tildækkes med isolerende materiale.
På elektrisk drevne kompressorer skal hovedafbryderen blokeres i position åben, og sikringerne skal tages ud. Der skal fastgøres et advarselsskilt til sikringsdåsen eller hovedafbryderen med en tekst som for eksempel "igangværende arbejde; tænd ikke for strømmen".
- Før afmontering af komponenter i tryksystemet skal kompressoren eller udstyret kobles effektivt fra alle trykkilder, og trykket skal slippes ud af hele systemet. Man skal ikke have tiltro til, at kontraventiler (tilbageslagsventiler) kan isolere trykluftsystemer. Desuden skal der på alle udgangsventiler fastgøres et skilt med for eksempel følgende tekst "igangværende arbejde, må ikke startes".
- Før en motor eller en anden maskinen skilles ad, eller før en hovedreparation, skal der træffes forholdsregler, så man undgår at bevægelige dele vælter eller bevæger sig.
- Sørg for, at der ikke efterlades værktøj, løse dele eller pudseklude i eller på maskinen. Klude og tøj må ikke efterlades i nærheden af luftindsugningen til motoren.
- Der må ikke bruges brandfarlige rensmidler til rengøring (brandfare).
- Træf forholdsregler mod giftige dampe fra rensesåsker.
- Der må ikke trædes op på maskindele.
- Alt skal holdes rent under vedligeholdelse og reparation. Hold snavs borte, tildæk dele og udsatte åbninger med en klud, et stykke papir eller tape.
- I nærheden af brændstof- eller oliesystemer må der ikke svejses eller udføres arbejde, som medfører varmeafgivelse. Brændstof og olietanke skal være fuldstændig rengjorte, f.eks. ved hjælp af damprensning, inden fornævnte arbejder udføres. Der må ikke svejses på en trykbeholder eller på nogen anden måde udføres ændringer på den. Afmonter generatorkabler, mens der foregår lysbuesvejsning på kompressoren.
- Sørg for, at trækstang og aksler er ordentligt fastgjort, når der arbejdes under kompressoren, eller når et hjul tages af. Man må ikke stole på en donkraft.
- Man må ikke fjerne det lyddæmpende materiale eller pille ved det. Der må ikke være snavs eller væske i materialet, som for eksempel brændstof, olie og rensmidler. Hvis lyddæmpende materiale beskadiges, skal det udskiftes, så lydtrykket ikke bliver for højt.
- Brug kun smøreolie og –fedt, der er anbefalet af Atlas Copco eller af maskinfabrikanten. Vær sikker på, at de valgte smøremidler overholder alle gældende sikkerhedsregler, især hvad angår eksplosions- eller brandfare samt muligheden for opløsning eller dannelse af farlige gasarter. Syntetisk olie og mineralolie må ikke blandes.
- Når der damprenses, skal maskinen, generatoren, indsugningsfiltret, elektriske komponenter og reguleringsanordninger o.l. beskyttes for at undgå indtrængen af fugt.
- Hvis der er igangværende arbejde på maskinen, der indebærer brug af varme, ild eller gnister, skal omgivende komponenter først tildækkes med ikke-brændbart materiale.
- Brug ikke en lyskilde med åben flamme ved kontrol indvendigt i en maskine.

- 18 Når en reparation er færdig, skal maskinen være slukket mindst en omdrejningsperiode, når det gælder stempelkompressorer og i adskillige, når det drejer sig om rotationskompressorer, for at sikre, at der ikke opstår mekanisk interferens i maskinen eller i drevet. Check rotationsretningen for elektriske motorer, når maskinen startes første gang og efter ændringer i de elektriske forbindelser eller skift gear for at sikre, at oliepumpen og ventilatoren fungerer korrekt.
- 19 Vedligeholdelses- og reparationsarbejder for alt maskineri bør noteres i operatørens logbog. Jævnlig rapportering og arten af reparationer kan afsløre svaghedsfaktorer.
- 20 Når der skal arbejdes med meget varme dele, f.eks. krympepasning, skal der bæres specielle handsker, der beskytter mod varme. Om nødvendigt skal også andre dele af kroppen beskyttes.
- 21 Hvis der bruges åndedrætsudstyr med patron, skal man sørge for, at der bruges den rette type patron, og at den ikke har været brugt i for mange timer og altså er blevet for gammel.
- 22 Olie, rensemidler og andre stoffer skal bortskaffes på korrekt vis, så miljøet ikke forurenes.
- 23 Før kompressoren er klar til brug efter vedligeholdelse eller hovedreparation, skal man checke, at driftstryk, temperaturer og hastigheder er korrekte, og at regulerings- og afbryderanordninger fungerer korrekt.

1.6 SIKKERHEDSFORSKRIFTER FOR VÆRKTØJ

Brug korrekt værktøj til alle former for arbejde. Med viden om brug af korrekt værktøj og værktøjets begrænsning i kombination med almindelig sund fornuft kan man undgå mange ulykker.

Der kan fås specialværktøj til særlige former for arbejde, og det bør bruges, hvor det anbefales. Brug af sådant værktøj sparer tid og man undgår beskadigelse af dele.

1.7 SÆRLIGE SIKKERHEDSFORSKRIFTER

Batterierne

Når der arbejdes med batterier, skal man altid bruge beskyttelsestøj og -briller.

- 1 Elektrolytten i batterier er en svovlsyreopløsning, som er skæbnesvanger, hvis den rammer øjnene, og som kan give forbrændinger, hvis den kommer i kontakt med huden. Man skal derfor være meget omhyggelig under håndtering af et batteri, fx når man kontrollerer, om det er opladet.
- 2 Opsæt et skilt, hvoraf det fremgår, at ild, åbne flammer og rygning er forbudt på stedet, hvor batterierne lades op.
- 3 Når batterier oplades, dannes der en eksplosiv gasblanding i cellerne, som kan slippe ud af proppernes ventilationsåbninger.
Der kan derfor opstå en eksplosiv atmosfære omkring batteriet, hvis ventilationen er dårlig, og den kan forblive i og omkring batteriet i flere timer, efter at det er blevet opladet. Man må derfor:
 - aldrig ryge i nærheden af batterier, som er ved at blive opladet, eller som blev det for nylig.
 - aldrig bryde et levende batterikredsløb, da der som regel opstår gnister.
- 4 Når et hjælpebatteri (AB) forbindes parallelt med et kompressorbatteri (CB) med booster kabler: forbind AB's pluspol med CB's pluspol, og derefter CB's minuspol med kompressorhuset. Afmontering foregår i modsat rækkefølge.

Trykbeholdere

(i.h.t. direktiv 87/404/EØF tillæg § 2)

Krav til vedligehold/installation:

- 1 Beholderen kan bruges som trykbeholder eller som separator og er beregnet til følgende formål:
 - trykluftbeholder til kompressor,
 - medium LUFT/OLIE,
 - og virker som angivet i detaljer på beholderens dataskilt:
 - det maksimale arbejdstryk ps i bar,
 - den maksimale arbejdstemperatur T_{max} i °C,
 - den minimale arbejdstemperatur T_{min} i °C,
 - beholderens kapacitet V i l.
- 2 Trykbeholderen må kun anvendes til ovennævnte formål og i henhold til de tekniske specifikationer. Af sikkerhedsmæssige grunde er anden anvendelse forbudt.
- 3 Nationale lovbestemmelser vedr. geninspektion skal overholdes.
- 4 Det er absolut forbudt at svejse eller varmebehandle de vægge i beholderen, der udsættes for tryk.
- 5 Beholderen har det krævede sikkerhedsudstyr som manometer, overtrykskontrolanordninger, sikkerhedsventil, etc. og må ikke anvendes uden dette udstyr.
- 6 Når beholderen er i brug skal den jævnligt tømmes for kondensvand.
- 7 Installation, opbygning og tilslutninger må ikke ændres.
- 8 Der må ikke anvendes bolte fra låg og flanger til ekstra fiksering.

Sikkerhedsventiler

Alle justeringer og reparationer skal udføres af autoriseret personale fra leverandøren af ventilerne (se vedligeholdelsesskema).

2. VIGTIGE DETALJEREDE OPLYSNINGER

2.1 BESKRIVELSE AF SIKKERHEDSSYMBOLER, DER BRUGES I DENNE BOG



Dette symbol gør opmærksom på farlige situationer. Den pågældende handling kan indebære fare for personer og forårsage læsioner.



Ved dette symbol gives der supplerende oplysninger.

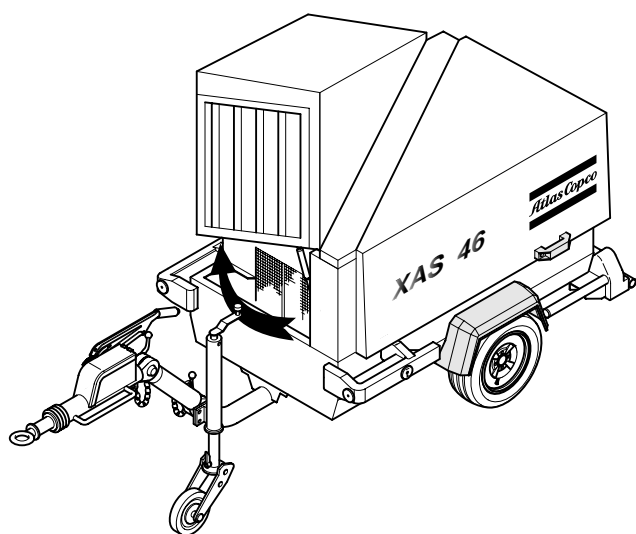


Fig. 2.1 Illustration af XAS46 Dd med åben dør (justerbar trækstang med brems er ekstraudstyr)

2.2 GENERELL BESKRIVELSE

XAS46 Dd er en lydæmpet, 1-trins, olieinjekteret skruekompressor, der er beregnet til et normalt effektivt driftstryk på 7 bar.

– Motor

Kraften til kompressoren leveres af en oliekolet dieselmotor. Motorens kraft overføres til kompressoren via en svær drivrem.

– Kompressor

Kompressorkappen har to rotor af skruearten, der er monteret på kugle- og rullelejer. Motoren driver hanrotoren, der igen driver hunrotoren. Elementet leverer stødfri luft.

Indsprøjtet olie bruges til tætning, køling og smøring.

– Kompressorens oliesystem

Olien forkomprimeres af lufttryk. Systemet har ingen oliepumpe.

Olien udskilles fra luften i luft/olie beholderen, først ved centrifugalkraft og derefter via olieseparatoren.

Beholderen har en indikator for olieniveau.

– Regulering

Kompressoren er udstyret med et permanent reguleringssystem og en udblæsningsventil, som er integreret i aflastningsenheden. Under drift lukkes ventilen af kompressorelementets udløbstryk, og den åbnes af trykket i lufttanken, når kompressoren stoppes.

Når luftforbruget øges, reduceres trykket i lufttanken og omvendt.

Denne forskel i tanktryk registreres af reguleringsventilen, som afstemmer lufttrykket efter luftforbruget ved hjælp af kontrolluft til aflastningsenheden og motorens hastighedsregulator. Trykket i lufttanken holdes mellem det forvalgte driftstryk og det tilsvarende aflastningstryk.

– Kølesystem

Motor og kompressor er udstyret med en olieafkøler. Køleluften frembringes af en ventilator, der drives af motoren.

– Sikkerhedsanordninger

Den termiske afbryder beskytter kompressoren mod overophedning. Luftbeholderen er udstyret med en sikkerhedsventil.

Motoren er udstyret med afbrydere for lavt olietryk og høj olietemperatur.

– Ramme og aksel

Kompressoren/motoren understøttes af gummibuffere i rammen.

Standard er XAS46 Dd udstyret med en ikke-justerbar trækstang med et trækøje.

Som ekstraudstyr kan kompressoren leveres med en justerbar trækstang, en påløbs- og parkeringsbremse og trækøjer type AC, DIN, kugle, ITA, NATO eller GB.

Det nye bremsesystem består af en integreret parkeringsbremse og påløbsbremse. Når der bakes, aktiveres påløbsbremsen ikke automatisk.

– Hus

Huset har åbninger i for- og bagende til ind sugning og udløb af køleluft og specielt hængslede døre i forbindelse med vedligeholdelse og reparation. Huset er indvendigt foret med lydabsorberende materiale.

– Løfteøje

Et løfteøje er anbragt bag et lille dæksel oven på kompressoren.









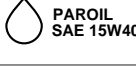

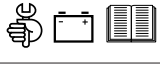
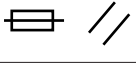




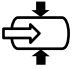




– Instrumentpanel

Kontrolpanelet med lufttryksmåler, startknap etc. er anbragt bag et gennemsigtigt panel bagest til højre.

– Dataplade

Kompressoren er forsynet med en dataplade, der viser type, serienummer og normalt driftstryk (se kapitel 10).

2.3 MARKERINGS- OG INFORMATIONSSKILTE

	Kompressorens udløbstemperatur er for høj.
	Kompressorens udløbstemperatur.
	Kompressorens udløbstryk.
	Farligt udløb.
	Fare, varm overflade.
	Fare for dødbringende elektrisk stød.
	Atlas Copco kompressorolie.
	Atlas Copco kompressorolie.
	Atlas Copco motorolie.
	Instruktionsbog.
	Læs instruktionsbogen før der udføres arbejde på batteriet.
	Nulstil sikring.
	Tænd/sluk knap.
	Manuel afbryder.
	Timer, tid.
	Forbud mod åbne luftventiler uden tilkoblet slange.
	Kompressor belastet.
	Lampe lyser.
	Luftfilter.
	Kompressorens temperatur for høj.
	Rotationsretning.

	Indsugning.
	Udløb.
	Aftapning kompressorolie.
	Læs instruktionsbogen før der startes.
	Udfør service hver dag.
	Advarsel ! Komponent under tryk.
	Træd ikke op på udløbsventilerne.
	Start-Stop på kontakt.
	Motoren må ikke gå med åbne døre.
	Løft tilladt.
	Brug kun dieselolie.
2.7 bar / 39 psi	Dæktryk.
	Lydstyrkeniveau i overensstemmelse med direktiv 84/533/EC (udtrykt i dB(A)).
	Trækstangen skal være vandret, hvis kompressoren kobles til et køretøj.

2.4 DE VIGTIGSTE KOMPONENTER

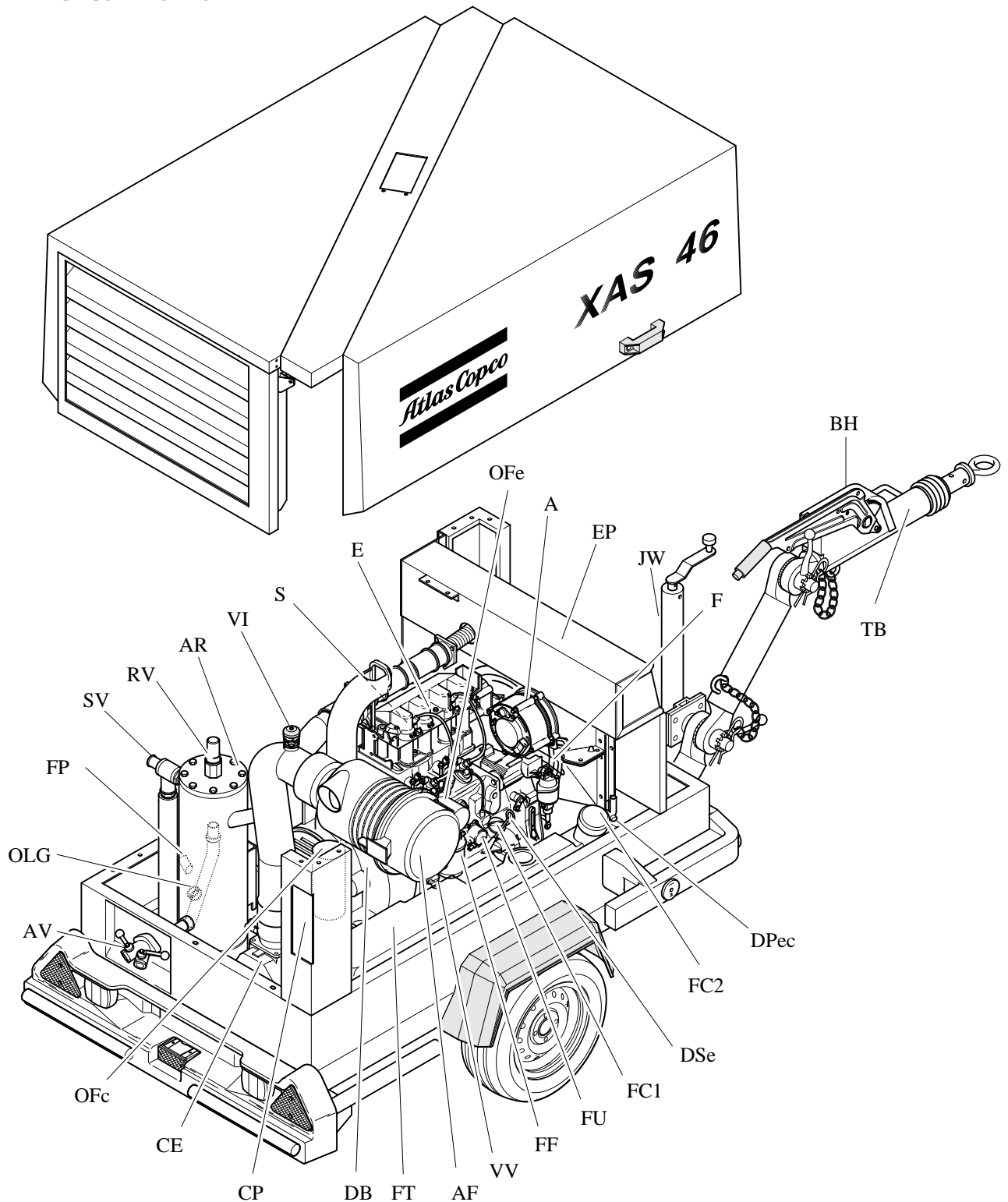


Fig. 2.2 Hovedkomponenter XAS46 Dd (justerbar trækstang, næsehjul, bremses og tegngivningsanordninger er ekstraudstyr)

A	Generator	E	Motor	OFe	Oliefilter, kompressor
AF	Luftfilter (til motor og kompressor)	EP	Udstødningsrør	OFe	Oliefilter, motor
AR	Lufttank	F	Ventilator	OLG	Oliemåler
AV	Luftudløbsventile	FC1	Påfyldningshætte, motorolie	RV	Reguleringsventil
BH	Bremsegreb	FC2	Påfyldningshætte, brændstoftank	S	Startmotor
CE	Kompressorelement	FF	Brændstoffilter	SV	Sikkerhedsventil
CP	Kontrolpanel	FP	Påfyldningsprop, kompressorolie	TB	Trækstang
DB	Drivrem	FT	Brændstoftank	VI	Vacuumindikator
DPec	Aftappingsprop til motorens oliekoeler	FU	Brændstofpumpe	VV	Vacuumstyret ventil
DSe	Målepind til motorolie	JW	Næsehjul		

KOMPRESSORENS REGULERINGSSYSTEM

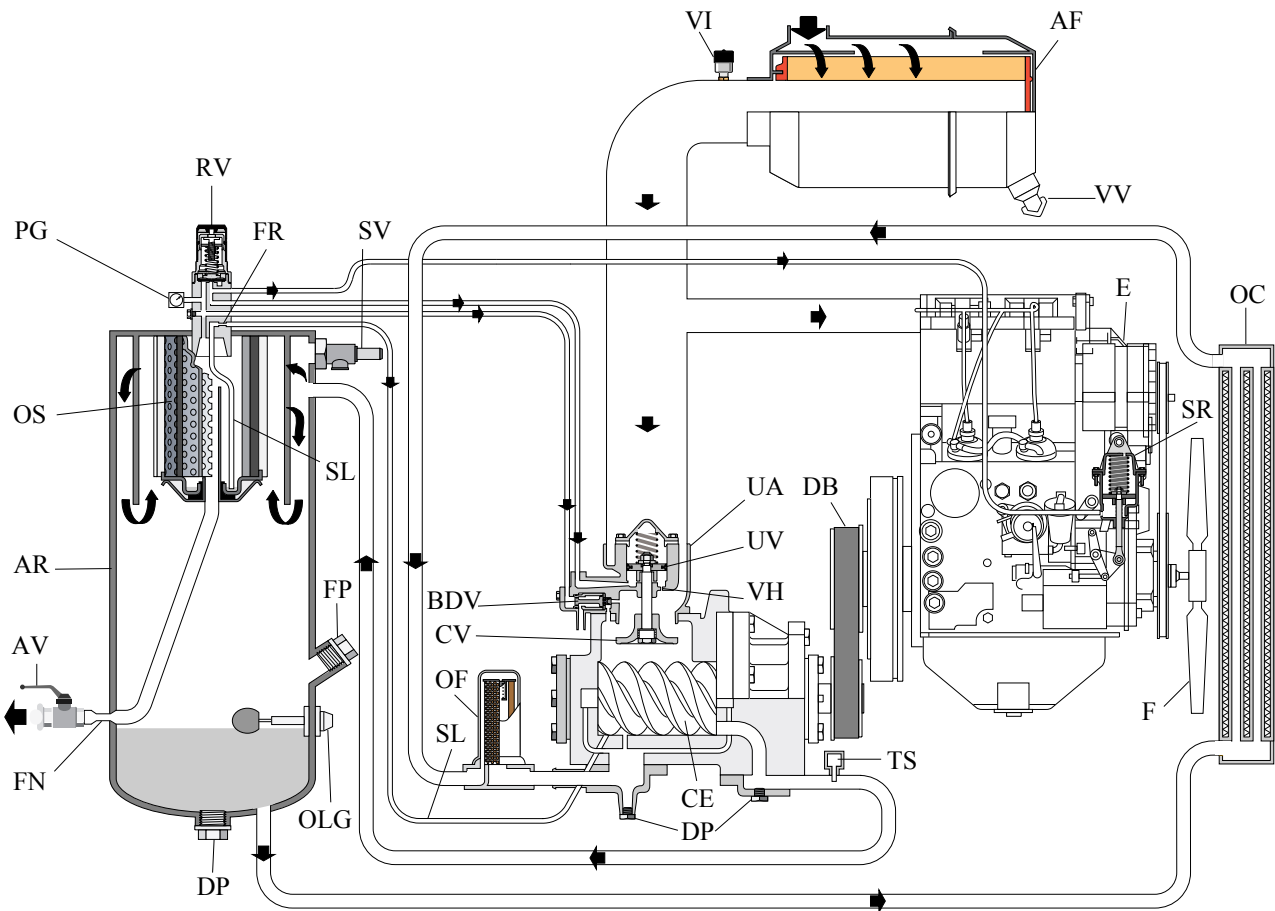


Fig. 2.3

AF	Luftfilter	DP	Aftapningsprop	OF	Oliefilter	SV	Sikkerhedsventil
AR	Lufttank	E	Motor	OLG	Oliemåler	TS	Temperaturkontakt
AV	Luftudløbsventiler	F	Ventilator	OS	Olieseparator	UA	Aflastningsenhed
BDV	Udblæsningsventil	FN	Flow-mundstykke	PG	Trykmåler	UV	Aflastningsventil
CE	Kompressorelement	FP	Påfyldningsprop	RV	Reguleringsventil	VH	Udluftningsåbning
CV	Kontrolventil	FR	Flow-kontrol	SL	Returledning	VI	Vacuuminikator
DB	Drivrem	OC	Olieafkøler	SR	Hastighedsregulator	VV	Vakuumbstret ventil

2.5 LUFSTRØM (SE FIG. 2.3)

Systemet består af:

AF	Luftfilter
AR/OS	Lufttank/olieseparator
CE	Kompressorelement
UA/UV	Aflastningsenhed med aflastningsventil
BDV	Udblæsningsventil
FN	Flow-mundstykke

Luft, der føres gennem luftfilteret (AF) og ind i kompressorelementet, komprimeres. Ved elementets udløb passerer komprimeret luft og olie ind i lufttanken/olieseparatoren (AR/OS).

Kontrolventilen hindrer, at komprimeret luft blæses tilbage, når kompressoren stoppes. I lufttanken/olieseparatoren (AR/OS) udskilles størstedelen af olien af separatorelementet.

Olien samles i beholderen og på bunden af separatoren.

Luften forlader tanken via et flow-mundstykke (FN), som forhindrer, at trykket i tanken falder til under det minimale driftstryk (se sektion 9.3), også selvom luftudløbsventilerne er åbne. Dette sikrer korrekt olieindsprøjtning og forhindrer olieforbrug.

En temperaturkontakt (TS) og en driftstrykmåler (PG) er indbygget i systemet.

En udblæsningsventil (BDV) er monteret i aflastningsenheden, så trykket automatisk kan tages af lufttanken (AR), når kompressoren stoppes.

2.6 OLIESYSTEM (SE FIG. 2.3)

Systemet består af:

AR/OS	Lufttank/olieseparator
OC	Olieafkøler
OF	Oliefilter

Den nederste del af lufttanken (AR) fungerer som olietank.

Lufttrykket presser olien fra lufttanken/olieseparatoren (AR/OS) gennem olieafkøleren (OC) og oliefilteret (OF) til kompressorelementet (CE).

Kompressorelementet har et olie-omløb i bunden af kappen. Oliet til smøring af rotor, køling og tætning indsprøjtes gennem hullerne i omløbet.

Lejerne smøres af olie, der indsprøjtes i lejehuset.

Den indsprøjtede olie, blandet med komprimeret luft, forlader kompressorelementet og kommer igen ind i lufttanken, hvor den udskilles fra luften, som beskrevet i sektion 2.5. Den olie, der samles i bunden af olieseparatorelementet, sendes tilbage til systemet gennem returledningen (SL), som er forsynet med en flow-kontrol (FR).

Oliefilterets overstrømsventil åbner, hvis trykfaldet over filteret er over normal på grund af et tilstoppet filter. Oliet strømmer da forbi filteret, uden at blive filtreret. Af samme grund skal oliefilteret udskiftes med regelmæssige mellemrum. (se sektion 4.2).

2.7 PERMANENT REGULERINGSSYSTEM (SE FIG. 2.3)

Systemet består af:

RV	Reguleringsventil
UA	Aflastningsenhed
SR	Hastighedsregulator

Kompressoren har et permanent reguleringssystem. Dette system er udstyret med en udblæsningsventil, som er integreret i aflastningsenheden (UA). Under drift lukkes ventilen af kompressorelementets udløbstryk, og den åbnes af trykket i lufttanken, når kompressoren stoppes.

Når luftforbruget øges, reduceres trykket i lufttanken og omvendt. Denne forskel i tanktryk registreres af reguleringsventilen, som afstemmer lufttrykket efter luftforbruget ved hjælp af kontrolluft til aflastningsenheden og motorens hastighedsregulator. Trykket i lufttanken holdes mellem det forvalgte driftstryk og det tilsvarende aflastningstryk.

Når kompressoren startes, holdes aflastningsventilen (UV) åben af en fjederkraft, motoren kører med maksimal hastighed. Kompressorelementet (CE) tager luft ind, og der opbygges tryk i tanken.

Luftudløbet kontrolleres fra maksimalt udløb (100%) til intet udløb (0%) af:

1. Hastighedskontrol af motoren mellem maksimal belastningshastighed og aflastningshastighed (skruekompressorens kapacitet er proportional med rotationshastigheden).
2. Drosling af luftindtag.

Hvis luftforbruget er lig med eller overstiger den maksimale luftkapacitet, holdes motorens hastighed på den maksimale belastningshastighed, og aflastningsventilen er helt åben.

Hvis luftforbruget er mindre end den maksimale luftudstrømning, forsyner reguleringsventilen aflastningsventilen (UV) med kontrolluft for at reducere luftudstrømningen, og den holder trykket i lufttanken mellem normalt driftstryk og det tilsvarende aflastningstryk på ca. 1,5 bar over det normale driftstryk.

Når luftforbruget genoptages, åbner aflastningsventilen gradvis luftindtaget, og hastighedsregulatoren øger motorens hastighed.

Reguleringsventilen er konstrueret således, at en forøgelse (reduktion) af trykket i luftbeholderen på mere end ventilens indstillede åbningstryk resulterer i en proportional forøgelse (reduktion) i styretrykket til aflastningsventilen og hastighedsregulatoren.

En del af kontrolluften udluftes til atmosfæren, og kondensat ledes ud gennem udluftningsåbningerne (VH).

2.8 ELEKTRISK SYSTEM

2.8.1 STRØMSKEMA

Kompressoren har et negativt jordet system.

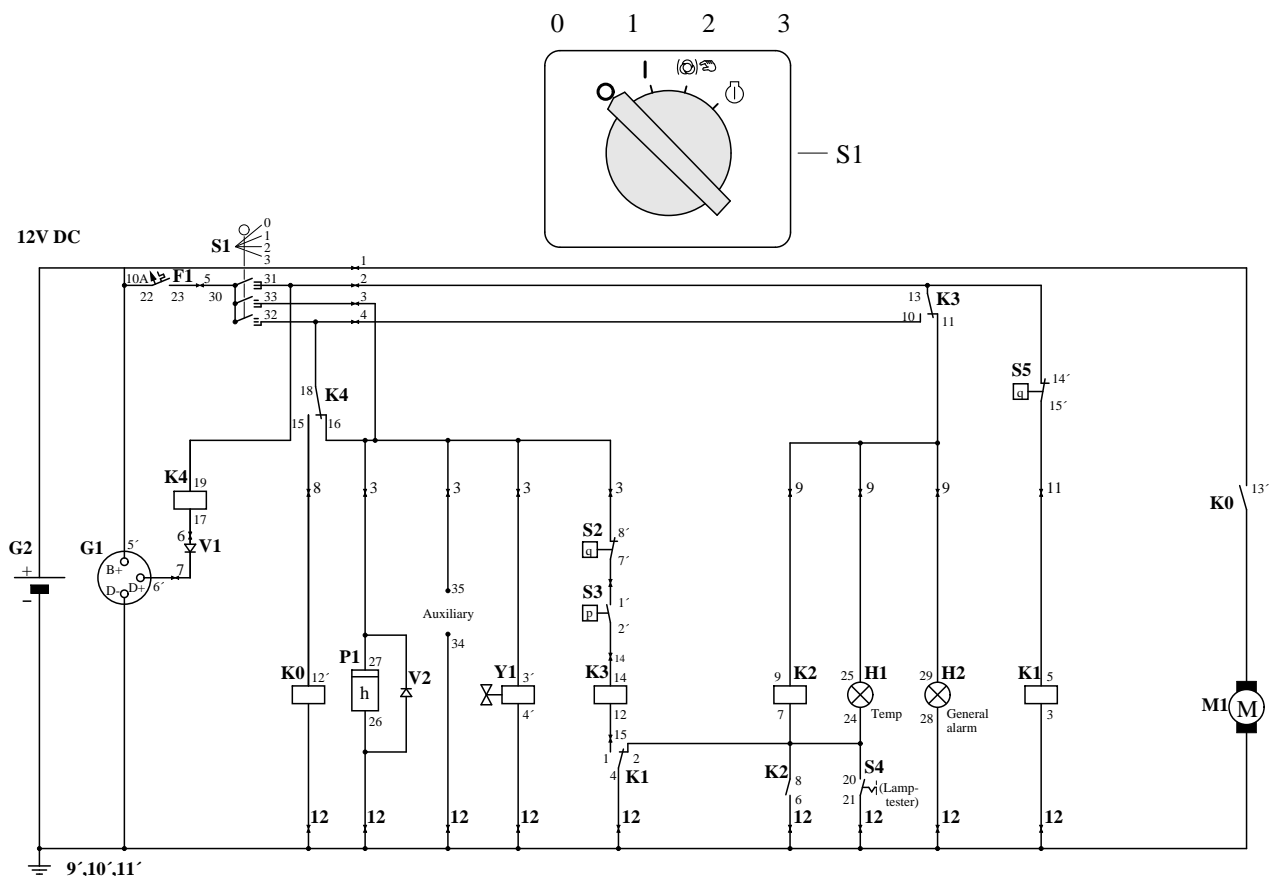


Fig. 2.4 Strømskema (Nr. 9822 0797 01)

F1	Strømaf Bryder (10 A)	M1	Startmotor
G1	Vekselstrømsgenerator	P1	Timemåler
G2	Batteri	S1	Startknap (Til-Fra-Ophæve-start)
H1	Temperaturalarm	S2	Temperaturkontakt motor
H2	Universalalarm	S3	Olietryk-afbryder motor
H0	Start-elektromagnet (del af M1)	S4	Temperatur-lampetest kontakt
K1	Stoprelæ	S5	Temperaturkontakt kompressor
K2	Spærrerelæ	Y1	Brændstof-magnetventil
K3	Ophæve-start relæ	V1	Diode
K4	Startrelæ	V2	Diode

2.8.2 BESKRIVELSE

Det elektriske kredsløb i detaljer

Startknap S1 position 1:

Ledning 2 på 12 V kontakt K3 sluttet (13-11), lampe H2 er tændt. K4 magnetiserer kontakt K4 (18-15). Termokontakt S5 normalt sluttet, K1 magnetiserer kontakt K1 (1-4).

Brug af lampetest:

Startknap S1 position 1, tryk på lampetest S4, over K3 og ledning 9 magnetiseres lampe H1 og relæ K2. Når lampetest-knap 4 slippes, forbliver lampe H1 tændt, S4 overtaget af kontakt K2.

Startknap S1 position 2:

Ledning 3 på 12 V (overskriv-funktion), timemåler P1 og magnetventil Y1 magnetiseret. Motorens termokontakt S3 normalt sluttet, olietryk-afbryder S2 åben.

Startknap S1 position 3:

Startrelæ K0 er magnetiseret og startmotor kører, motor skaber olietryk, og olietryk-afbryder S2 slutter. K3 magnetiseret og kontakt K3 skifter over til (13-10). Relæ K2 ikke længere magnetiseret, kontakt K2 åbner, lampe H1 slukkes. Vekselstrømsgenerator begynder også at levere spænding, og K4 er ikke længere magnetiseret, og kontakt K4 skifter over til (18-16). Lampe H2 slukkes, startknap S1 slippes, og den vender tilbage til position 1. Magnetisering af sikkerhedsanordninger sker ikke længere over ledning 3 men over ledning 2 til ledning 4 og denne vej til ledning 3.

Motor kører normalt:

Olietryk-afbryder S2 åbner, K3 ikke længere magnetiseret. K3 skifter over (13-11), motor slår fra, fordi brændstof-magnetventil Y1 ikke længere er magnetiseret, og lampe H2 tændes samtidig.

Termokontakt S3 åbner, K3 ikke længere magnetiseret. K3 skifter over (13-11), motor slår fra, fordi brændstof-magnetventil Y1 ikke længere er magnetiseret, og lampe H2 tændes samtidig.

Termokontakt S5 åbner, K1 ikke længere magnetiseret. Kontakt K1 skifter over (4-2). K3 ikke længere magnetiseret. K3 skifter over (13-11), motor slår fra, fordi brændstof-magnetventil Y1 ikke længere er magnetiseret, og lampe H2 og H1 tændes samtidig. Relæ K2 magnetiseres samtidig med H1, og kontakt K2 slutter (8-6).

Termokontakt S5 afkøles og slutter, K1 magnetiseret igen, og kontakt K1 skifter over (4-1), lampe H1 forbliver dog tændt over ledning 9 og kontakt K2 (6-8).

En fejl i vekselstrømsgeneratoren forårsager, at kobling D+ går til 0 V, og at K4 magnetiseres. Kontakt K4 skifter over til (18-15), motor slår fra, fordi brændstof-magnetventil Y1 ikke længere er magnetiseret, og lampe H2 tændes samtidig.

3. BETJENINGSINSTRUKTIONER

3.1 INSTRUKTIONER FOR PARKERING, TRÆK OG LØFT

Sikkerhedsforskrifter



Operatøren forventes at tage alle relevante sikkerhedsforholdsregler, herunder de der nævnes på side 261 - 264 i denne bog.

Bemærk:

- Før kompressoren tages i brug, kontrolleres bremsesystemet som beskrevet i sektion 5.6.
- Efter de første 100 km kørsel:
 - Kontroller og efterspænd hjulmøtrikker og trækstangens bolte til det specificerede moment. Se sektion 9.1.
 - Kontroller justeringen af bremses. Se sektion 5.6.

3.1.1 INSTRUKTIONER FOR PARKERING

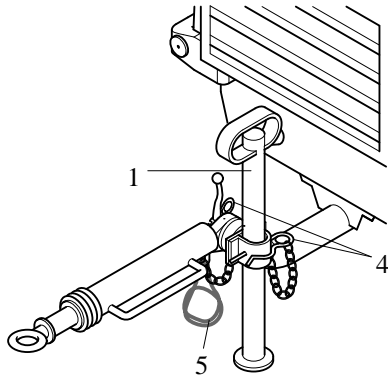


Fig. 3.1 Ikke-justerbar trækstang med støtte, uden bremses

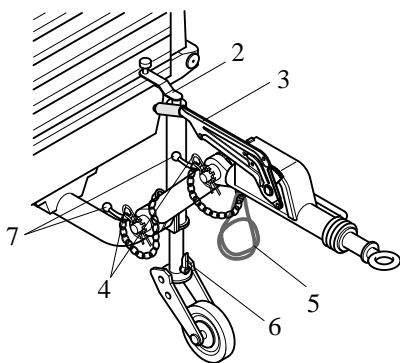


Fig. 3.2 Justerbar trækstang med næsehjul og bremses

Når kompressoren parkeres, sikres støtte (1) eller næsehjul (2), så kompressoren understøttes i vandret position. Kontroller, at næsehjulet (2) er blokeret ved hjælp af låsetappen (6). Træk parkeringsbremsen (3). Kompressoren skal så vidt muligt stå vandret; den kan dog bruges, selvom den ikke står helt vandret, men positionen må ikke være mere end 15° ude af vater. Hvis kompressoren parkeres på en hældning, skal der lægges klodser (kan fås som ekstraudstyr) foran eller bag hjulene. Sæt kompressoren mod vinden (se fig. 3.4), ikke hvor der er vindstrømme og ikke ved en mur. Undgå at motorens udstødning vender tilbage til ind sugningen. Det kan forårsage overophedning, så motorens effekt reduceres.

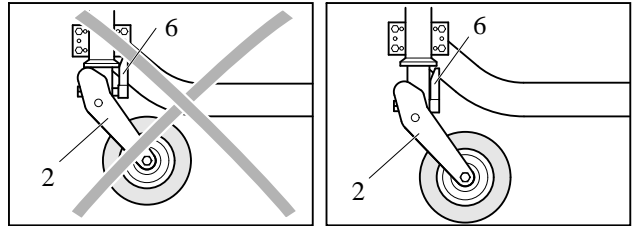


Fig. 3.3 Parkeringsposition næsehjul

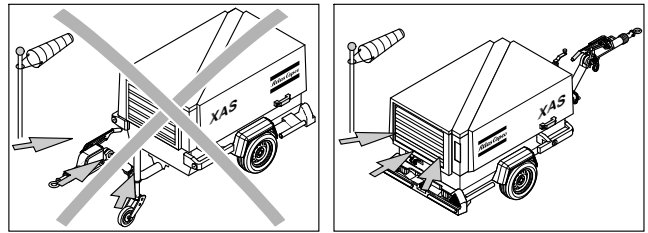


Fig. 3.4 Kompressorens bagende op mod vinden

3.1.2 INSTRUKTIONER FOR TRÆK

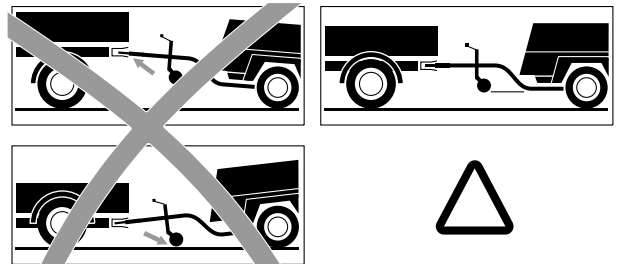


Fig. 3.5 Skilt på trækstang, instruktioner for træk



Før kompressoren trækkes, skal man sikre sig, at køretøjets trækanordning passer til trækøjet eller kugletilkoblingen.

For både ikke-justerbar trækstang og justerbar trækstang gælder, at trækstangen så vidt muligt skal være vandret, og kompressoren og trækøje-enden i vandret position. Stram låsehåndtagene (7) således til, at der ikke er spillerum mellem leddenes tænder; dette kontrolleres ved i trækøjet at bevæge trækstangen op og ned. Sæt låsetapper (4) i. Tryk bremsepedalen (3) helt ned og kobl løsrivningskablet (5) til køretøjet. Skru næsehjul (2) eller støtte (1) op til højeste position og fastgør, så næsehjulet ikke kan rotere.

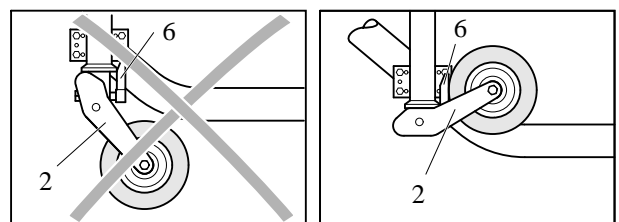


Fig. 3.6 Trækposition næsehjul

3.1.3 INSTRUKTIONER FOR LØFT

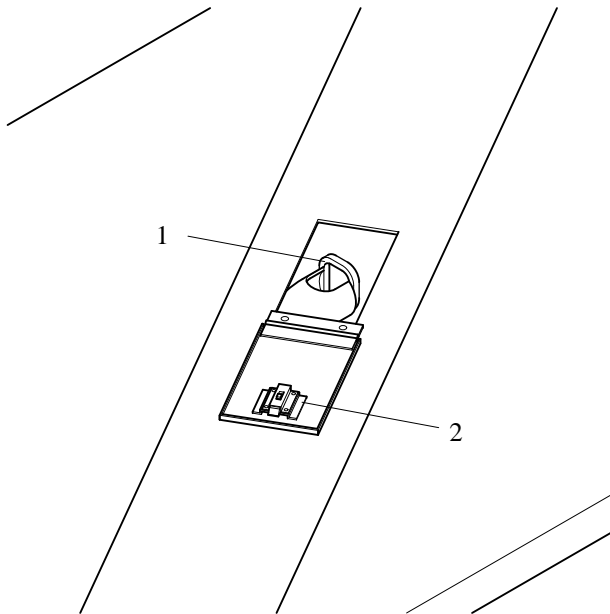


Fig. 3.7 Løfteøje

Når kompressoren skal løftes, skal hejseværket placeres på en sådan måde, at kompressoren, som skal være placeret vandret, løftes horisontalt. Løft og sænk må ikke ske med for voldsom kraft.

Ved løft bør man bruge løfteøjet (1), som er anbragt bag dækslet (2).



**Løfte-acceleration og -deceleration skal holdes inden for sikre grænser (maks. 4xg).
Løft ikke med helikopter.**

3.2 FØR START



Hvis kompressoren skal bruges til sandblæsning eller tilkobles et almindeligt trykluftssystem, skal der monteres en passende kontrolventil mellem kompressorens udtag og det tilkoblede sandblæsnings- eller trykluftssystem.

Vær opmærksom på korrekt monteringsposition/-retning!

1. Før kompressoren startes for første gang, skal batteriet klargøres til brug, hvis det ikke allerede er sket. Se sektion 4.7.
2. Med kompressoren vandret kontrolleres motoroliens niveau. Om nødvendigt påfyldes olie op til den øverste markering på målepinden. Se instruktionsmanualen til motoren med hensyn til type motorolie og viskositet.
3. Kontroller kompressoroliens niveau. Viseren i oliemåleren (OLG - fig. 2.3) skal være i det grønne felt. Om nødvendigt påfyldes olie. Se sektion 4.3 med hensyn til, hvilken type olie der skal bruges.



Før påfyldningsproppen til kompressorolie (FP - fig. 2.3) tages af, skal man sørge for at trykket er taget af ved at åbne en luftudløbsventil.

4. Kontroller, at der er tilstrækkeligt brændstof i brændstoftanken. Om nødvendigt fyldes efter. Se instruktionsmanualen til motoren med hensyn til type brændstof.
5. Rengør brændstoffilteret for vand og afsætninger, indtil der strømmer rent brændstof fra aftapningshanen.
6. Tryk på luftfilterets vacuumstyrede ventil (VV - fig. 2.3) for at fjerne støv.
7. Kontroller luftfilterets serviceindikator (VI - fig. 2.3). Hvis det gule stempel når den røde markering for service, skal filterelementet udskiftes. Nulstil indikatoren ved at trykke på reset-knappen.
8. Åben en luftventil, så der kan slippe luft ud.

3.3 START/STOP

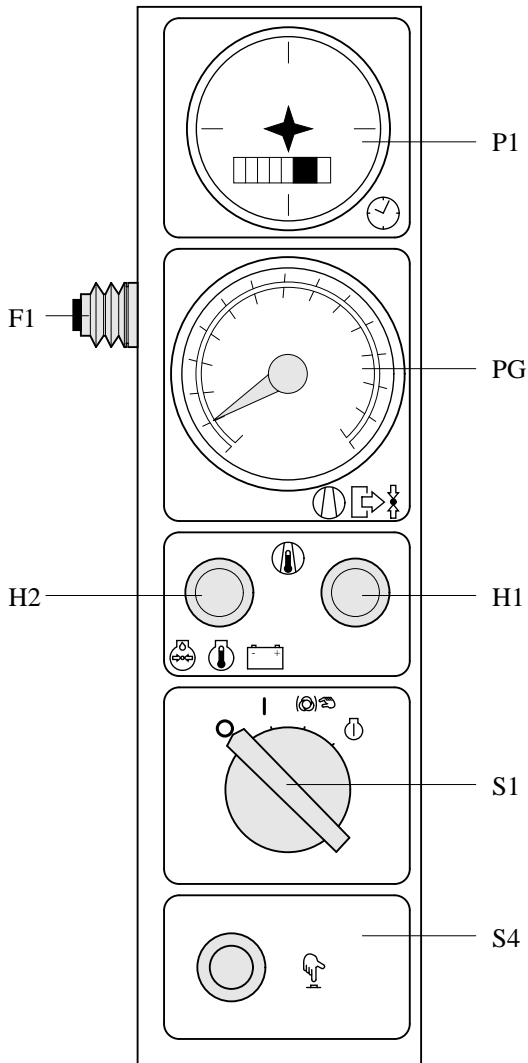


Fig. 3.8 Kontrolpanel

P1	Timemåler
F1	Strømafbyder
PG	Driftstrykmåler
H1	Temperaturalarm
H2	Universalalarm
S1	Startknap
S4	Lampetest

Før start skal der trykkes på strømafbyderen (F1) på venstre side af kontrolpanelet (åben venstre servicedør først).

Der startes ved at dreje startknappen med uret til position 1, lampe H2 (universalalarm) tændes. Når knappen drejes videre til position 3, sætter startmotoren motoren i gang. Så snart motoren er startet, slukkes lampe H2. Startknappen springer automatisk tilbage til position 0. Lampe H1 lyser kun, hvis kompressorens udløbstemperatur er for høj. Lampens korrekte funktion kontrolleres ved hjælp af lampetest S4, der er placeret på instrumentpanelet.

Når startknappen er i position 1, og motoren ikke går, kan lampetesten udføres. Lampe H1 tændes og slukkes automatisk, når motoren starter.

Motoren stoppes ved at dreje startknappen mod uret til position 0 (med ventiler lukket).

Desuden vises på instrumentpanelet tankens tryk (PG) og det samlede antal driftstimer (P1).

Funktionsfejl og beskyttelsesarrangementer:

- Startmotoren er beskyttet mod for langvarig start og mod forsøg på start, hvis kompressoren allerede er i gang.
- Hvis olietrykket er for lavt, olietemperaturen for høj eller vekselstrømsgeneratorens spænding for lav, stopper motoren med det samme, og kontrollampe H2 tændes. Ved at udføre nogle enkle kontrolforanstaltninger kan man afgøre, hvorfor motoren stoppede: for lavt olieniveau, tilstoppet køler, vekselstrømsgeneratorens rem for slap eller remmen gået i stykker.
- Hvis udløbstemperaturen bliver for høj, stoppes kompressoren med det samme af en termokontakt. Begge kontrollamper H1 og H2 tændes. Begge kontrollamper bliver ved med at være tændt, indtil motoren er startet igen (startknap til position 3), eller kontakten slukkes (startknap til position 0); også hvis termokontakten er sluttet igen på grund af afkøling (= hukommelsesfunktion).

3.4 UNDER DRIFT



Dørene skal være lukket under drift og må kun åbnes i korte tidsrum.

Følgende kontrolforanstaltninger skal udføres med jævne mellemrum:

1. At reguleringsventilen (RV) er korrekt justeret, d.v.s. begynder at reducere motorens omdrejningstal, når det indstillede driftstryk i beholderen er nået.
2. Kontroller luftfilterets vakuumindikator (VI - fig. 2.3). Hvis det gule stempel når den røde markering for service, skal filterelementet udskiftes. Nulstil indikatoren ved at trykke på reset-knappen.
3. På kompressorer med efterkøler kontrolleres, at det automatiske afløb fra vandseparatoren fungerer uden luftlækage.

4. VEDLIGEHOLDELSE

4.1 BRUG AF SERVICE PAKS

Service Pak-sæt indeholder alle originale reservedele, som er nødvendige for normal vedligeholdelse af både kompressor og motor.

Hvis man har Service Pak-sæt på lager reduceres reparationstid og udgifter til vedligeholdelse.

De kan bestille Service Pak-sæt hos Deres lokale forhandler af Atlas Copco.


4.2 SKEMA VEDRØRENDE FOREBYGGENDE VEDLIGEHOLDELSE AF KOMPRESSOREN

Skemaet er en sammenfatning af vedligeholdelsesinstruktionerne. Læs de pågældende sektioner, før der udføres vedligeholdelse.

Når der udføres vedligeholdelse, skal man udskifte alle defekte pakninger, O-ringe, spændeskiver o.l.

Se instruktionsmanualen til motoren med hensyn til vedligeholdelse af motoren.

Vedligeholdesskemaet skal betragtes som retningslinier for enheder, der bruges under normale forhold for en kompressor. Vedligeholdesskemaet kan ændres afhængig af forhold og kvaliteten af vedligeholdelsen.

Skema vedligeholdelse	Daglig	Før brug	Normal	Årlig	Bemærkninger
		<i>omkring 50 timer</i>	<i>eller hver 500 timer</i>	<i>eller hver 1000 timer</i>	
Service pak		forsynet med enhed	2912 4199 02	2912 4207 03	
Niveau motorolie	check				
Niveau kompressorolie	check				
Luftfilterets vakuumstyrede ventil	tøm				
Brændstoffilters vandaftapning	aftap				
Luftindtag vacuumindikator	check				
Niveau elektrolyt og poler på batteri		check	check	check	
Dæktryk		check	check	check	
Lækage i luft-, olie- eller brændstofs system		check	check	check	
Enhed olieafkøler			rens	rens	
Min. og maks. hastighed motor		check	check	check	
Moment hjulmøtrikker		check	check	check	
Bremssystem (hvis monteret)		check/juster	check/juster	check/juster	
Sikkerhedsventil				test	
Dørhængsler			smør	smør	
Trækøje-stang eller kuglekobling og stang			smør	smør	
Afbryderkontakter				check	
Trykfald over separatorelement (2)			mål	udskift	
Kilerem ventilator (3)		juster	juster	juster	
Brændstoftank			rens	rens	
Kompressorolie				skift	
Oliefilter kompressor		udskift		udskift	
Luftfilterelement (1)				udskift	
Motorolie (3) (4) (6)		skift	skift	skift	
Filter motorolie (3)		udskift	udskift	udskift	
Brændstoffilter (3)		udskift	udskift	udskift	
Motorens indtag- og udløbsventiler (3)				juster	første justering (5)
Inspektion af Atlas Copco servicetekniker					

- (1) Ofte under støvede forhold.
- (2) Udskift elementet, hvis trykfaldet overstiger 0,8 bar.
- (3) Se driftsvejledningen til Deutz
- (4) 500 timer gælder kun, hvis der bruges PAROIL SAE 15 W 40.

- (5) Ventilerne skal justeres for første gang for 500 driftstimer. Gængebeskyttelsespakningen er ikke inkluderet i sættet til 500 timer. De skal bestilles særskilt: til 2 cyl.: PN 2914 8053 00
- (6) Tap også motorolien af motorens olieafkøler (se fig. 2.2: DPec = Aftappingsprop til motorens olieafkøler)



Boltene i huset, løfteøje, trækstang og aksel skal altid være strammet til.
Se 'Tekniske specifikationer' med hensyn til tilspændingsmoment ventiler.

4.3 SMØREOLIER

Det kan stærkt anbefales at bruge Atlas Copco smøreolier til både kompressor og motor.

Mineralsk kompressorolie **PAROIL M**:
til brug under normale forhold.

- 5 liter dunk : bestillingsnummer **1615 5947 00**
- 20 liter dunk : bestillingsnummer **1615 5948 00**
- 208 liter tønde : bestillingsnummer **1615 5949 00**

Mineralsk motorolie **PAROIL SAE 15 W 40**:
til brug under normale forhold.

- 5 liter dunk : bestillingsnummer **1615 5953 00**
- 20 liter dunk : bestillingsnummer **1615 5954 00**
- 208 liter tønde : bestillingsnummer **1615 5955 00**

Syntetisk kompressorolie **PAROIL S**:
til brug ved en omgivende temperatur på under -10°C.

- 5 liter dunk : bestillingsnummer **1615 5950 00**
- 19 liter dunk : bestillingsnummer **1615 5951 00**
- 208 liter tønde : bestillingsnummer **1615 5952 00**



Syntetisk olie må ikke blandes med mineralolie.



Hvis man ønsker at bruge et andet mærke olie, skal man kontakte Atlas Copco vedrørende anbefalet olie og serviceintervaller.

4.4 KONTROL AF OLIELEVELAU



Man må ikke blande olier af forskellige mærker og typer.

Brug kun ikke-toksiske olier, hvor der er risiko for indånding af udblæsningsluft.

4.4.1 KONTROL AF NIVEAU MOTOROLIE

Se også instruktionsbogen til motoren med hensyn til oliespecifikationer, anbefalet viskositet og intervaller for olieskift.

Se skema.

Kontroller motorens olielevelau i henhold til instruktionerne i instruktionsmanualen til motoren og fyld efter, hvis nødvendigt.

4.4.2 KONTROL AF NIVEAU KOMPRESSOROLIE

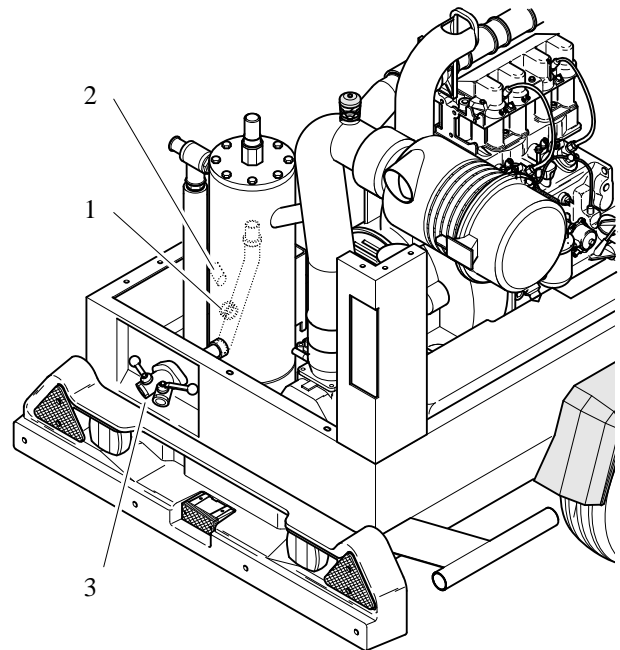


Fig. 4.1 Kontrol af niveau kompressorolie

Kontroller kompressoroliens niveau med kompressoren placeret vandret. Viseren på oliemåleren (1) skal være i den øverste del af det grønne felt. Om nødvendigt påfyldes olie.



Før påfyldningsproppen (2) til kompressorolie tages af, skal man sørge for at trykket er taget af ved at åbne en luftudløbsventil (3).

4.5 UDSKIFTNING AF OLIE OG OLIEFILTER

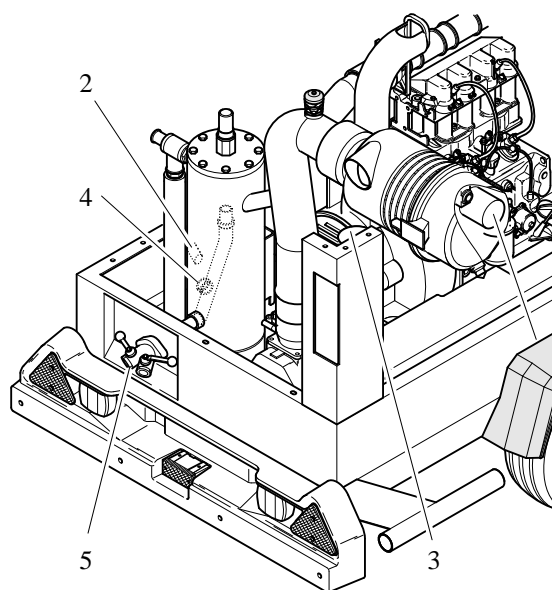


Fig. 4.2 Oliiefiltre

4.5.1 UDSKIFTNING AF MOTOROLIE OG -OLIEFILTER

Se sektion 4.2.

4.5.2 UDSKIFTNING AF KOMPRESSOROLIE OG -OLIEFILTER

Oliens kvalitet og temperatur er afgørende for, hvor ofte olien skal skiftes.

Det nævnte interval (se sektion 4.2) er baseret på en olietemperatur på op til 100 °C og normale driftsforhold.

Hvis kompressoren bruges ved en høj omgivende temperatur, under meget støvede eller fugtige forhold, anbefales det at skifte olien oftere.

Kontakt i så tilfælde Atlas Copco.

- 1 Lad kompressoren gå, indtil den er varm. Luk udløbsventile(n/rne) (5) og stop kompressoren. Vent indtil trykket er sluppet ud via den automatiske udblæsningsventil. Drej påfyldningsproppen (2) en omgang. Nu er der åbent for udluftning, så eventuelt tryk kan slippe ud.
- 2 Tap olien af ved at tage de pågældende aftapningspropper ud. Aftapningspropper sidder ved luftbeholderen og kompressorelementet. Lad olien løbe ned i en afløbsskål. Skru påfyldningsproppen af, så olien løber hurtigere ud. Stram propperne til efter aftapning.
- 3 Tag oliefilter (3) af, for eksempel ved hjælp af specielt værktøj. Olie opfanges i en spand.
- 4 Rengør filtersædet på grenrøret, idet man skal passe på, at der ikke falder snavs i systemet. Påfør pakningen på det nye filter en smule olie. Skru det på plads indtil pakningen rører sædet. Derefter spændes kun en halv omgang.

- 5 Fyld lufttanken, indtil viseren på oliemåleren (4) er i den øverste del af det grønne felt. Pas på, at der ikke falder snavs i systemet. Sæt påfyldningsproppen i og stram den til.
- 6 Lad kompressoren køre i nogle få minutter uden belastning, så olien kan cirkulere og bortlede luft, der er kommet i systemet.
- 7 Stop kompressoren. Lad olien sætte sig i nogle få minutter. Kontroller, at trykket er sluppet ud ved at åbne en udløbsventil til luft (5). Skru påfyldningsproppen (2) af og påfyld olie, indtil oliemålerens (4) viser igen er den øverste del af det grønne felt. Sæt påfyldningsproppen i og stram den til.



Påfyld ikke for meget olie. Hvis der påfyldes for meget olie, begynder kompressoren at bruge olie.

4.6 RENSNING AF KØLERE

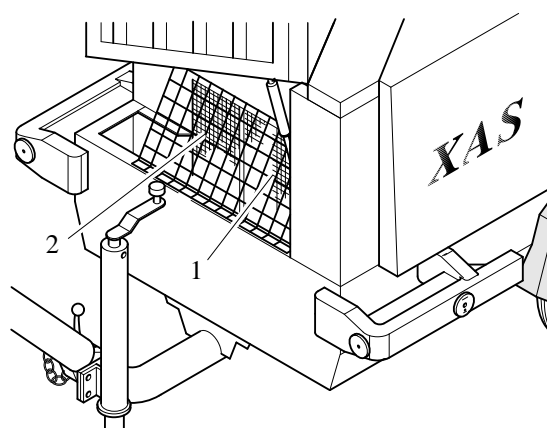


Fig. 4.3 Kompressorens oliekoeler (1) og motorens oliekoeler (2)

Oliekoelerne (1) og (2) skal holdes rene, så køleeffekten opretholdes.

Tag den øverste del af ventilatorhætten af for at få adgang til overfladen på ventilatorsiden af kompressorens og motorens oliekoeler.



Fjern snavs fra kølerne med en fiberbørste. Brug ikke en stålborste eller metalgenstande.

Der kan dampnes i kombination med et rensmiddel.



Vinkelen mellem dyse og kølere skal være ca. 90°, hvis man vil undgå beskadigelse af kølerne.



Beskyt elektrisk udstyr og kontroludstyr, luftfiltre etc. mod fugt.

Luk servicedør(e).



Spildt væske som brændstof, olie, vand og rensmiddel i eller omkring kompressoren skal tørres op.

4.7 BATTERI



Batterierne skal behandles som beskrevet i sikkerhedsforskrifterne.

Hvis batteriet stadig er tørt, skal det aktiveres som beskrevet under punkt 4.7.1.

Batteriet skal være i brug inden 2 måneder efter aktivering. Hvis ikke skal det først genoplades.

4.7.1 AKTIVERING AF ET TØR-OPLADET BATTERI

- Tag batteriet ud.
- Batteri og elektrolyt skal have samme temperatur, og den skal være over 10°C.
- Tag dækslet og/eller proppen af alle celler.
- Påfyld elektrolyt i hver celle, indtil niveauet er 10 til 15 cm over pladerne, eller til niveauet, der er markeret på batteriet.
- Bevæg batteriet lidt frem og tilbage så eventuelle luftbobler forsvinder; vent 10 minutter og check niveauet igen. Om nødvendigt påfyldes mere elektrolyt.
- Sæt propper og/eller dæksler på igen.
- Sæt batteriet i kompressoren.

4.7.2 ELEKTROLYT



Læs sikkerhedsinstruktionerne omhyggeligt.

Elektrolytten i batterier er en svovlsyreopløsning i destilleret vand.

Opløsningen skal blandes, før den hældes i batteriet.

4.7.3 GENOPLADNING AF ET BATTERI

Før og efter opladning af et batteri, skal man altid kontrollere elektrolytniveauet; om nødvendigt fyldes efter med destilleret vand. Når batterier oplades, skal alle celler være åbne - propper og/eller dæksler skal tages af.



Brug en almindelig automatisk batterilader i henhold til fabrikantens instruktioner.

Det anbefales at anvende langsom opladning og justere ladestrømmen i henhold til følgende tommelfingerregel:

Batterikapaciteten i Ah divideret med 20 giver en sikker ladestrøm i Amp.

4.7.4 VEDLIGEHOLDELSE AF BATTERI

- Hold batteriet rent og tørt.
- Elektrolytniveauet skal være 10 til 15 cm over pladerne eller ved det markerede niveau, om nødvendigt fyldes efter.
- Poler og koblinger skal være stramme, rene og dækket med et tyndt lag smørefedt.

4.8 OPBEVARING

Kompressoren skal med jævne mellemrum startes og køre (f.eks. to gange om ugen), indtil den er varm.

Kompressoren skal belastes og aflastes nogle få gange, så belastnings- og aflastningsregulatorerne bliver brugt. Luk luftudløbsventilerne, når kompressoren er stoppet.



Hvis kompressoren skal opmagasineres uden at blive startet af og til, skal der tages beskyttende forholdsregler, som er beskrevet i en særskilt Servicebulletin (ASB), som kan fås på forespørgsel.

4.9 SERVICESÆT

Et servicesæt er en samling af komponenter, der er beregnet til en bestemt reparation eller renovering.

Det giver garanti for, at alle fornødne dele udskiftes på samme tid, hvilket forbedrer enhedens effektive driftstid.

Bestillingsnumrene til servicesæt er opført på en liste i Atlas Copco Dellisten (ASL).



Kontakt Atlas Copco.

4.10 EFTERSYN AF KOMPRESSORELEMENT

Når et kompressorelement skal efterses, bør det gøres af Atlas Copco, således at man har garanti for, at der bruges originale reservedele og korrekt værktøj, og at arbejdet udføres omhyggeligt og korrekt.

4.11 ANSVAR

Fabrikanten påtager sig ikke ansvaret for beskadigelser på grund af brug af ikke-originale reservedele og for ændringer, supplement eller tilpasninger, der udføres uden fabrikantens skriftlige accept.

5. JUSTERINGS- OG SERVICEPROCEDURER

5.1 JUSTERING AF DET PERMANENTE REGULERINGSSYSTEM

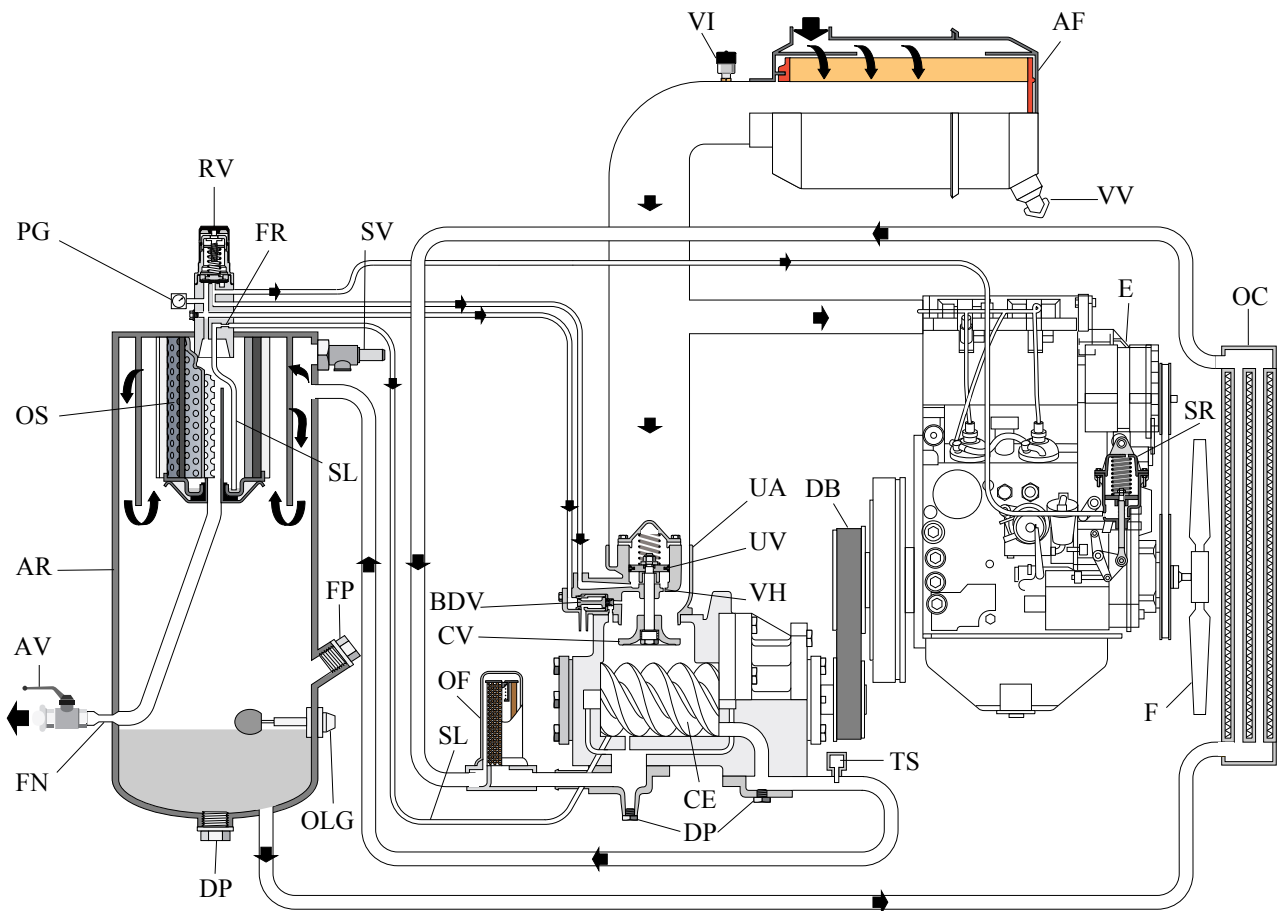


Fig. 5.1

Driftstrykket bestemmes af fjederens spænding i reguleringsventilen. Ved at dreje justeringshjulet med eller mod uret kan denne spænding øges for at hæve trykket og reduceres for at sænke trykket.

Det normale driftstryk justeres på følgende måde:

1. Start motoren og lad den varme op (se sektion 3.3).
2. Med udløbsventilerne lukket trækkes knappen ud, og reguleringsventilen justeres, indtil trykket er 8,5 bar(e).
3. Kontroller motorens minimumhastighed. Om nødvendigt justeres stopskruen til minimumhastigheden.
4. Åben udløbsventilen netop så meget, at motoren kører ved maksimumhastighed. Driftstrykket skal være 7 bar(e); om nødvendigt justeres med reguleringsventilen (RV).
5. Kontroller motorens maksimale hastighed. Juster den maksimale hastighed ved hjælp af den excentriske møtrik oven på hastighedsregulatoren (SR).
6. Luk udløbsventilerne og kontroller, at trykket er mellem 8,3 og 8,7 bar(e). Lås reguleringsventilen ved at trykke knappen ned.

5.2 LUFTFILTER MOTOR / KOMPRESSOR

5.2.1 VIGTIGSTE KOMPONENTER

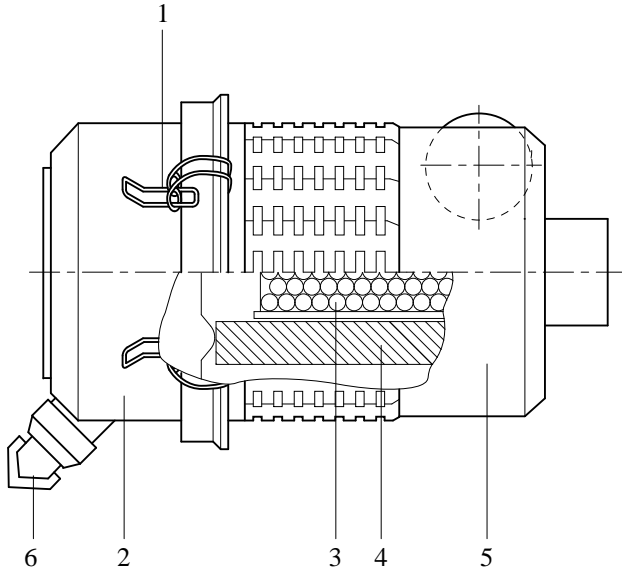


Fig. 5.2 Luftfilter

- 1 Låseklemmer
- 2 Støvdskiller
- 3 Sikkerhedspatron (ekstraudstyr)
- 4 Filterelement
- 5 Filterbeskyttelse
- 6 Vacuumstyret ventil

5.2.2 ANVISNINGER



Atlas Copco luftfiltrene er specielt designet til formålet. Hvis der bruges ikke-originale luftfiltre, kan det resultere i beskadigelse af motoren og/eller kompressoren.

Kompressoren må ikke bruges uden luftfilterelement.

Nye elementer skal også kontrolleres for revner og huller før installation.

Hvis elementet (4) er beskadiget, skal det kasseres.

Hvis kompressoren bruges til ekstremt arbejde, anbefales det at installere en sikkerhedspatron, som har bestillingsnummer: 2914 9307 00.

En snavset sikkerhedspatron (3) er tegn på, at luftfilterelementet ikke fungerer korrekt. I så tilfælde udskiftes elementet og sikkerhedspatronen.

Sikkerhedspatronen kan ikke renses.

5.2.3 RENSNING AF STØVUDSKILLEREN

Støv fjernes fra støvdskilleren ved at påvirke den vacuumstyrede ventil nogle gange.

5.2.4 UDSKIFTNING AF LUFTFILTERELEMENTET

1. Løsn låseklemmerne (1) og tag støvdskilleren (2) ud. Rens udskilleren.
2. Tag elementet (4) ud af filterbeskyttelsen (5).
3. Genmonter i modsat rækkefølge.
4. Kontroller og stram alle koblinger til luftindtag til.
5. Nulstil vacuumindikatoren (fig. 5.3).

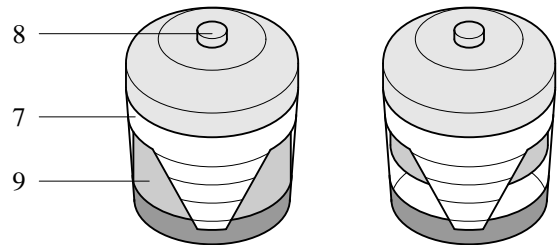


Fig. 5.3 Vacuumindikator

- 7 Luftfilters forureningsindikator
- 8 Nulstil-kontakt
- 9 Gul indikator

5.3 LUFTTANK

Lufttanken kontrolleres i overensstemmelse med officielle standarder. Inspektion skal udføres med jævne mellemrum i henhold til lokale bestemmelser.

5.4 SIKKERHEDSVENTIL



Alle justeringer og reparationer skal udføres af en autoriseret repræsentant fra leverandøren af ventilen.

Følgende kontrol skal udføres:

- kontroller løfteaggregatets åbning to gange om året. Dette kan gøres ved at skrue ventilens lås mod uret.
- kontroller det indstillede tryk en gang om året i henhold til lokale bestemmelser. Dette kan ikke udføres på maskinen, men skal udføres på en testbænk.

5.5 BRÆNDSTOFSYSTEM

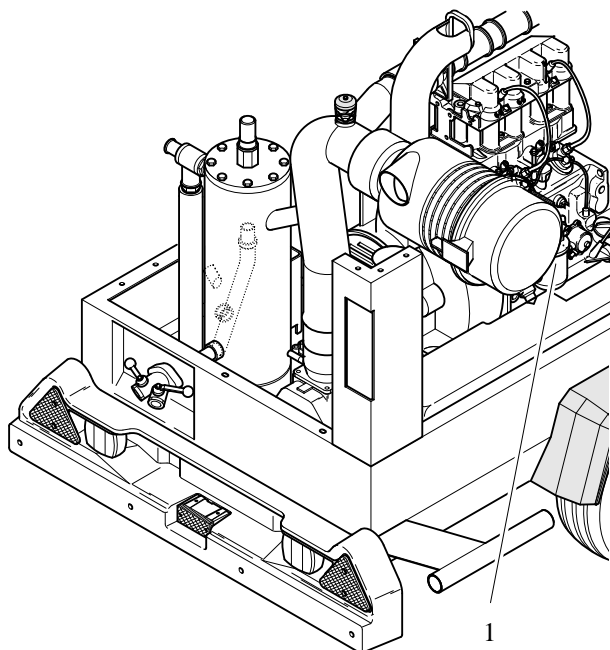


Fig. 5.4 Brændstoffilter

Udskiftning af filterelement

1. Skru filterelementet (1) ud af adaptorhovedet.
2. Rengør adaptorhovedets tætningsflade. Pakningen på det nye element smøres med et tyndt lag olie og skrues i adaptorhoved, indtil pakningen sidder rigtigt. Derefter strammes til med begge hænder.
3. Kontroller for brændstofflækager, når motoren er blevet startet igen.

5.6 JUSTERING AF BREMSER (= EKSTRAUDSTYR)



Før kompressoren løftes, skal den kobles til et køretøj eller til en vægt på mindst 50 kg i trækstangen.

5.6.1 JUSTERING AF BREMSEBAKKER

Kontroller bremsebelægningens tykkelse. Tag de to sorte plastpropper (5) ud. Hvis bremsebelægningen er slidt ned til en tykkelse på 1 mm eller mindre, skal bremsebakkerne udskiftes. Efter inspektion og/eller udskiftning sættes de to propper i igen.

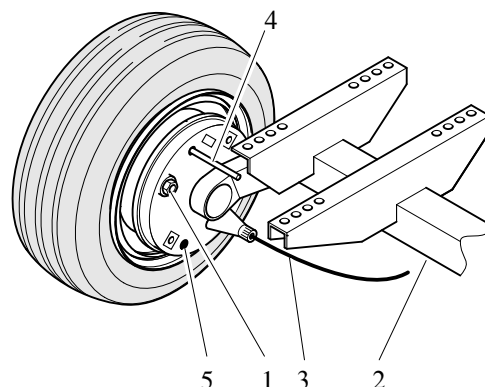


Fig. 5.5 Justering af bremsebakker

- | | |
|---|----------------|
| 1 | Justeringsbolt |
| 2 | Aksel |
| 3 | Bremsekabel |
| 4 | Tap Ø 4 mm |
| 5 | Prop |

Justering af bremsebakker omfatter justering af spillerum mellem belægning og tromle og kontrol af slitage af belægningen.

Kompressoren løftes og understøttes. Sørg for, at alle bremses er slået fra (påløbsbremse og håndbremse). Bremsekablerne må ikke være stramme. Bloker hjulbremsens drejekamskive fra ydersiden ved hjælp af en tap Ø 4 mm (4) gennem hullet som vist på fig. 5.5.

Drej justeringsbolten (1) med uret med en nøgle, indtil hjulet blokerer. Centrér bremsebakkerne ved at aktivere parkeringsbremsen flere gange.

Drej justeringsbolten mod uret, indtil hjulet roterer frit i køreretningen (ca. 1 hel omdrejning på justeringsbolten).

Kontroller udlignerens position (fig. 5.7, 6) med parkeringsbremsen aktiveret.

Sæt udlignerens lodret = samme spillerum for hjulbremses.

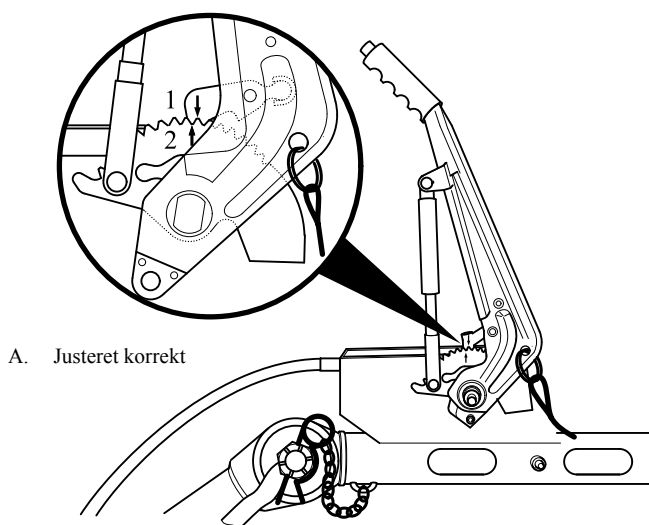
Om nødvendigt justeres bremsebakkerne igen.

Kontrol udføres ved forsigtigt at trække parkeringsbremsen og checke bremsemomentet i venstre og højre side.

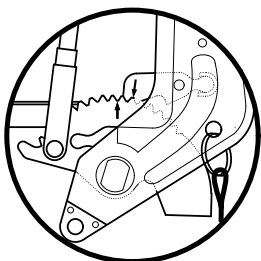
Fjern låsestiften (4). Eliminér frigang i bremsekabler. Check alle låsemøtrikker (fig. 5.7,2).

5.6.2 KONTROLPROCEDURE FOR JUSTERING AF BREMSEKABLER

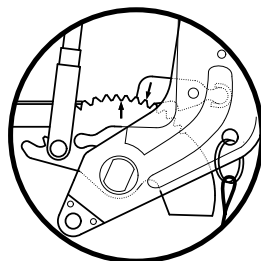
1. Kontroller, at påløbsbremsens trækøjestang er trukket helt ud.
2. Kontroller, at den justerbare trækstang (= ekstraudstyr) er i trækposition.
3. Aktiver håndbremsen.
4. Skub kompressoren nogle få centimeter bagud, så bremsegrebet automatisk trækkes længere op.
5. Check positionen af pilemarkeringen "1" ved smæklåsen i kombination med pilemarkeringen "2" ved den tandede sektor, i henhold til fig. 5.6 A, B, C, D.



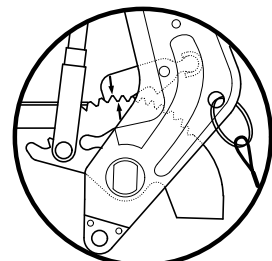
A. Justeret korrekt



B. Acceptabelt



C. For løs:
juster bremsekabler
(sektion 5.6.3)



D. For stram:
juster bremsekabler
(sektion 5.6.3)

Fig. 5.6 Korrekt og forkert position af markeringer

5.6.3 JUSTERING AF BREMSEKABLER

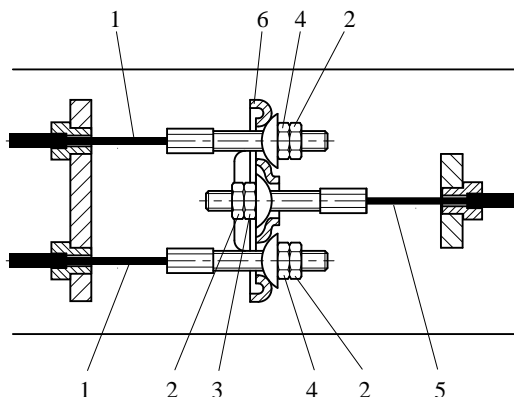


Fig. 5.7 Arrangement bremsekabler

- 1 Bremsekabel
- 2 Låsemøtrik
- 3 Justeringsmøtrik
- 4 Bremsekabelmøtrik
- 5 Hovedbremsekabel
- 6 Udligner

1. Med trækøjet trukket helt ud og håndbremsen trykket ned (fig. 5.8) løsnes låsemøtrikkerne (fig. 5.7, 2). Justeringsmøtrikkerne og bremsekabelmøtrikkerne (fig. 5.7, 4) drejes med uret, indtil der ikke er slæk i bremsemekanismen. Udligner (fig. 5.7, 6) skal være vinkelret på hovedbremsekablet (fig. 5.7, 5).
2. Aktiver håndbremsen nogle gange og gentag justeringen. Møtrikkerne låses med låsemøtrikker (fig. 5.7, 2). Fjern hejseværk og klodser.
3. Kontroller kompressoren på vejen og aktiver bremsen nogle gange. Check justeringen af bremsebakker og bremsekabler og juster om nødvendigt.

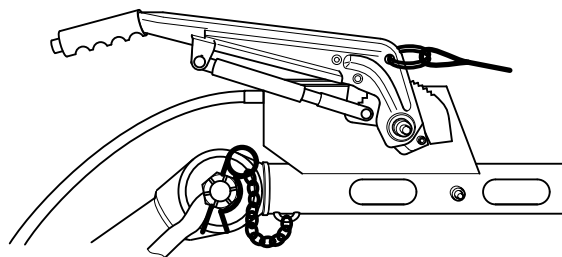


Fig. 5.8 Håndbremsegreb nede - bremse ikke aktiveret

5.7 DRIVREM



Drivremme må ikke opstrammes eller bruges igen. Kontakt Atlas Copco, når en drivrem skal udskiftes.

6. PROBLEMLØSNING

6.1 SKEMA PROBLEMLØSNING

Skemaet er en hjælp i forbindelse med afhjælpning af mekaniske og elektriske problemer.

Der gås ud fra, at motoren er i god stand, og at der er korrekt strøm af brændstof til filter og indsprøjtningssystem.






Fejl i det elektriske kredsløb skal afhjælpes af en elektriker.

Kontroller, at ledninger ikke er beskadiget, og at de sidder godt fast på klemmerne.

6.2 FORHOLDSREGLER VEKSELSTRØMSGENERATOR

1. Man må ikke vende polariteten på batteriet eller vekselstrømsgeneratoren.
2. Man må ikke afmontere tilslutninger til vekselstrømsgenerator eller batteri, mens motoren går.
3. Når batteriet genoplades, skal det frakobles generatoren. Før der bruges startkabler for at starte motoren, skal man kontrollere polariteten og tilkoble batterierne korrekt.
4. Motoren må ikke startes, medmindre registreringskablerne er tilsluttet i kredsløbet.

Problem	Mulige fejl	Afhjælpning
1. Lamper (H1, H2) lyser ikke, når (S1) sættes på " I " og der udføres lampetest.	<ol style="list-style-type: none"> a. Afladet eller defekt batteri. b. Batterikab(el/ler) gået løs eller oxiderede poler. c. Løs forbindelse eller beskadigede ledninger. d. Startknap (S1) defekt. e. Kredsløbsafbryder (F1) defekt. 	<ol style="list-style-type: none"> a. Kontroller elektrolytniveau og oplad batteri. Hvis niveauet er korrekt, og batteriet er afladet, findes og afhjælpes årsagen. b. Kontroller og korriger om nødvendigt. c. Kontroller ledninger og forbindelser, korriger om nødvendigt. d. Med (S1) på " I " kontrolleres spænding mellem jord og hver af klemmerne på (S1). Spænding skal registreres ved begge klemmer; hvis ikke udskiftes (S1). e. Udskift strømafbryder.
2. Universalalarm lampe (H2) lyser ikke, når (S1) sættes på " I "; lampe (H1) lyser, når der udføres lampetest.	<ol style="list-style-type: none"> a. Pære (H2) sprunget. b. Vekselstrømsgenerator/regulator defekt. 	<ol style="list-style-type: none"> a. Udskift pære. b. Tag ledning af vekselstrømsgeneratorens tilkobling D+ og tilslut den til D-. Hvis (H1) lyser, udskiftes vekselstrømsgenerator; hvis ikke testes (S1); se 1d.
3. Alarmlampe temperatur (H1) lyser ikke, når (S1) sættes på " I ", og der udføres lampetest.	<ol style="list-style-type: none"> a. Pære (H1) sprunget. b. Se fejl 1d. 	<ol style="list-style-type: none"> a. Udskift pære. b. Se 1d.
4. Startmotor (s) starter ikke motor (E), efter at (S1) er sat på  .	<ol style="list-style-type: none"> a. Batteri leverer for lidt strøm. b. Startknap (S1) defekt. c. Vekselstrømsgenerators relæ (K4) defekt. d. Startrelæ (K0) eller startmotor defekt. 	<ol style="list-style-type: none"> a. Se 1a. b. Med (S1) i , kontrolleres spænding mellem jord og hver af klemmerne på (S1). Spænding skal registreres ved begge klemmer; hvis ikke udskiftes (S1). c. Udskift (K4). d. Kontroller startrelæ (K0). Lad startmotor reparere.

Problem	Mulige fejl	Afhjælpning
5. Startmotor påvirker motor, når S1 er på  , men motor starter ikke.	<ul style="list-style-type: none"> a. Startknap (S1) defekt. b. Brændstof-magnetventil (Y1) defekt. c. Batteri leverer for lidt strøm. 	<ul style="list-style-type: none"> a. Se 5b. b. Check elektromagnet og dens ventil; korriger eller udskift om nødvendigt. c. se 1a.
6. Motor starter, men universalalarm lampe (H2) bliver ved med at lyse; kompressor stopper når (S1) slippes.	<ul style="list-style-type: none"> a. Drivrem generator i stykker eller glider. b. Generator (A)/regulator defekt. 	<ul style="list-style-type: none"> a. Check og korriger om nødvendigt. b. Lad enheden reparere.
7. Motor går men stopper straks, når (S1) slippes.	<ul style="list-style-type: none"> a. Startknap (S1) sluppet for hurtigt. b. For lavt olietryk motor. c. For lidt brændstof i brændstoftank. d. Motorens olietrykafbryder (S3), motorens temperaturlafbryder (S2) eller kompressorens temperaturlafbryderkontakt (S5) defekt. 	<ul style="list-style-type: none"> a. Slip knap straks efter at motorens olietryk er over den minimalt tilladte værdi. b. Stop øjeblikkelig, se instruktionsmanualen til motoren. c. Fyld brændstof på brændstoftanken. d. Afmonter og test kontakter. Udskift hvis defekt.
8. Lampe (H2) bliver ved med at lyse i mere end 5 sekunder efter start.	<ul style="list-style-type: none"> a. For lavt olietryk motor eller for høj temperatur motorolie. b. Olietryk-afbryder motor (S3) eller temperaturlafbryder kompressor (S5) defekt. c. Relæ (K1) defekt. 	<ul style="list-style-type: none"> a. Stop øjeblikkelig, se instruktionsmanualen til motoren. b. Stop øjeblikkelig, test kontakter, udskift om nødvendigt. c. Udskift (K1).
9. Timemåler tæller ikke timerne.	<ul style="list-style-type: none"> a. Timemåler (P1) defekt. 	<ul style="list-style-type: none"> a. Udskift.
10. Kompressor aflaster ikke, og motor bliver ved at gå ved maksimumhastighed, når luftudløbsventiler lukkes, sikkerhedsventil defekt.	<ul style="list-style-type: none"> a. Luftlækage i reguleringssystem. b. Reguleringsventil (RV) forkert indstillet eller defekt. c. Aflastningsventil (UV) eller dens aktiveringsstempel sidder fast. 	<ul style="list-style-type: none"> a. Check og reparer. b. Juster og reparer reguleringsventil, se sektion 5.1. c. Reparer aflastningsventil-enheden.
11. Kompressorens kapacitet eller tryk under normalt.	<ul style="list-style-type: none"> a. Luftforbrug overstiger kapacitet kompressor. b. Blokeret luftfilterelement (AF). c. Aflastningsventil (UV) ikke helt åben. d. Motor kører ikke ved maksimumhastighed. e. Olieseparator-element (OS) tilstoppet. 	<ul style="list-style-type: none"> a. Check tilkoblet udstyr. b. Udskift luftfilterelement (AF) c. Kabel til justering af hastighed forkert justeret; se sektion 5.1. d. Check maksimumhastigheden, efterse brændstoffilter. e. Lad elementet afmontere og efterse af Atlas Copco.
12. Ingen luftudstrømning.	<ul style="list-style-type: none"> a. Drivrem defekt. 	<ul style="list-style-type: none"> a. Se sektion 5.7.

Problem	Mulige fejl	Afhjælpning
13. Driftstryk øges under drift og forårsager, at sikkerhedsventil blæser ud.	<ul style="list-style-type: none"> a. Se fejl 10. b. Sikkerhedsventil (SV) åbner for tidligt. 	<ul style="list-style-type: none"> a. Se 10. b. Få sikkerhedsventil justeret. Kontakt Atlas Copco.
14. For stort olieforbrug kompressor. Olietåge kommer ud af luftudløbsventil (s).	<ul style="list-style-type: none"> a. Kontrol i oliereturledning (SL) tilstoppet. b. Olieseparator-element (OS) defekt. c. For højt olieniveau. 	<ul style="list-style-type: none"> a. Afmonter, rens og genmonter kontrol. b. Udskift element. c. Check for overfyldning. Slip tryk ud og aftap olie til korrekt niveau.
15. Kompressor afbrydes af en afbryderkontakt.	<ul style="list-style-type: none"> a. Kilerem generator i stykker eller glider. b. Kompressor overophedet. c. Olietryk motor for lavt. d. Temperatur motor for høj. 	<ul style="list-style-type: none"> a. Tilstram eller udskift kilerem. b. Se 17. c. Check smøresystem. d. Check motoroliesystem, se instruktionsmanual til motor.
16. Luft og olie udstødes fra oliefilter efter stop.	<ul style="list-style-type: none"> a. Aflastningsventil (UV) defekt. b. Forkert olietype uden additiver for non-skum. 	<ul style="list-style-type: none"> a. Reparer ventil. b. Kontakt Atlas Copco.
17. Kompressor overophedet.	<ul style="list-style-type: none"> a. Utilstrækkelig køling kompressor. b. Olieafkøler (OC) tilstoppet eksternt. c. Oliesystem tilstoppet internt. d. Olieniveau for lavt. e. Køleventilator (F) defekt. f. Olieseparator-element (OS) tilstoppet. g. Oliefilter (OF) tilstoppet. 	<ul style="list-style-type: none"> a. Omplacér kompressor. b. Rens køler; se sektion 4.6. c. Kontakt Atlas Copco. d. Se sektion 4.4. e. Udskift ventilator. f. Udskift olieseparator. g. Udskift oliefilter.

7. EKSTRAUDSTYR

XAS46 Dd kan leveres med følgende ekstraudstyr:

Type:	EURO ASME
Trækstang:	Justerbar med brems Justerbar uden brems Fast med brems Fast uden brems Støtte (uden understel)
Trækøjer:	Atlas Copco DIN Kugle Italiensk GB 50 mm NATO
Støtte trækstang:	Ben Strammerulle
Tegngivningsanordning:	Komplet Semi
Udstyr luftkvalitet:	Efterkøler + vandseparator Efterkøler + vandseparator + PD/QD finfiltre Efterkøler + vandseparator + PD/QD + efterbrænder Simplificeret efterbrænder Simplificeret efterbrænder + smøreapparat Efterkøler + vandseparator + efterbrænder Smøreapparat
Generator:	110 V (Type DdG) 230/400 V (Type DdG IT)
Værktøjskasse: ¹⁾	enkelt dobbelt
Sikkerhed:	Hjulbremseklodser Smelteindsats Gnistfanger Raffinadeudstyr
Koldstart:	-20°C sæt
Kundefarve:	enkelt dobbelt tredobbelt

¹⁾ hvis der ikke er installeret generator

8. MONTAGE PÅ BUNDPLADE

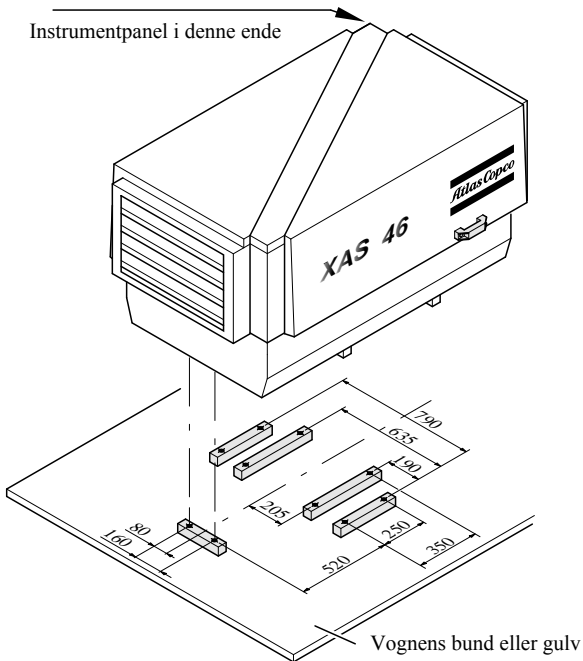


Fig. 8.1 Montage af kompressor på vognbund

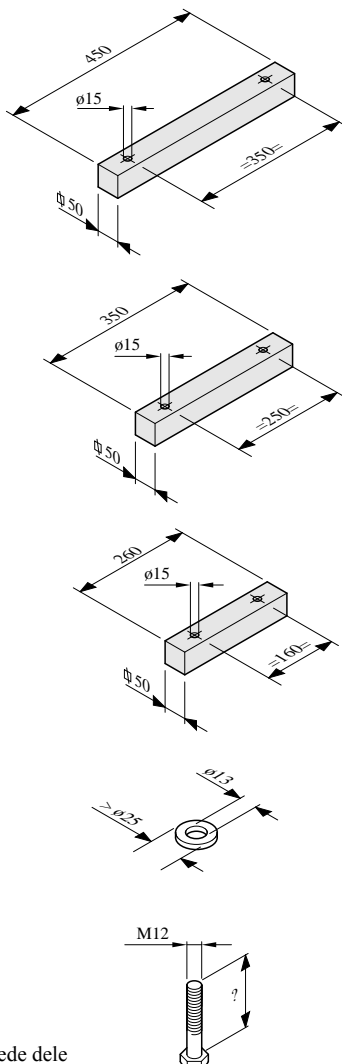


Fig. 8.2 Påkrævede dele



Til mobile kompressorer, monteret på støtte, anbefaler vi brug af Atlas Copco's "Støttemontering". Hvis denne mulighed ikke kan bruges af tekniske grunde, bør følgende instruktioner følges for at sikre korrekt installation:

Afmonter trækstang, akse, kofanger og stænkskærm (hvis monteret).

- Først afgøres det, hvor i vognens bund eller gulv kompressoren skal stå.



Når det gøres, skal der tages hensyn til følgende:

- kompressorens vægt
- kompressorens mål
- instrumentpanelets placering
- udstødningsrørets placering
- placeringen af udløbsventilerne til trykluft
- åbning og lukning af kompressorens døre

Bor huller med en diameter på 15 mm i gulvet eller bunden af vognen. Brug målene på fig. 8.1. (Tolerance: ± 1 mm)

Monter de påkrævede støtter, se fig. 8.2.

Brug kun materialer og dele, der er tilstrækkeligt solide og stabile.

- 2 blokke på 50 mm x 50 mm x 450 mm (2 huller med en diameter på 15 mm)
- 2 blokke på 50 mm x 50 mm x 350 mm (2 huller med en diameter på 15 mm)
- 1 blok på 50 mm x 50 mm x 260 mm (2 huller med en diameter på 15 mm)
- 10 spændeskiver til M12x
- 10 bolte, M12 (styrke mindst 8.8), ? mm lange

Mål tykkelsen af vognbunden eller -gulvet for at afgøre, hvor lange boltene skal være.



Sørg for, at boltene ikke stikker mere end 75 mm op gennem vognbunden eller -gulvet (check, se fig. 8.3). Hvis boltene er for lange, kan de lave hul i brændstoftanken.

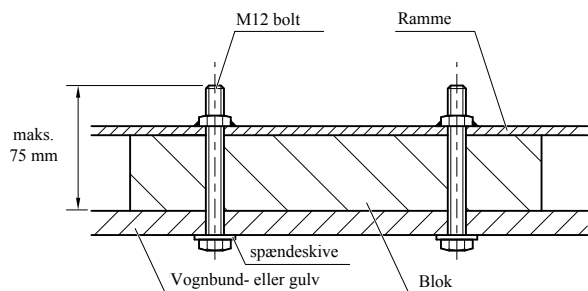


Fig. 8.3 Tværsnit

Læg blokkene på 50 x 50 mm på bunden eller gulvet i vognen som vist på fig. 8.1.

Sæt kompressoren forsigtigt ned på blokkene. Sørg for, at blokkene ikke forskubbes.

Skru M12 boltene (korrekt længde!) fra undersiden ind i møtrikkerne, der er støbt ind indvendigt i kompressorbunden.

(Se 'Tekniske specifikationer' med hensyn til korrekt tilstrammingsmoment for boltene).

Kontroller igen, at boltene er tilstrækkeligt lange til, at kompressoren kan monteres sikkert, uden at boltene berører brændstoftanken.

9. TEKNISKE SPECIFIKATIONER

9.1 MOMENTVÆRDIER

9.1.1 FOR ALMINDELIGE SAMLINGER

Nedenstående tabeller angiver anbefalede momenter for almindelige samlinger i kompressoren.

Sekskantede skruer og møtrikker med styrkeklasse 8.8

Gevind	M6	M8	M10	M12	M14	M16
Nm	9	23	46	80	125	205

Sekskantede skruer og møtrikker med styrkeklasse 12.9

Gevind	M6	M8	M10	M12	M14	M16
Nm	15	39	78	135	210	345

9.1.2 FOR VIGTIGE MONTERINGER

Monteringer	Enhed	Momentværdi
Hjulmøtrikker	Nm	80 +10/-0
Bolte, aksel/bjælker	Nm	80 +/- 10
Bolte, trækstang/aksel	Nm	80 +/- 10
Bolte, trækstang/bund	Nm	80 +/- 10
Bolte, trækøje/trækstang	Nm	80 +/- 10
Bolte, løfteøje/svinghjul-hus	Nm	205 +20
Bolte, motor/drivhus (M12)	Nm	80 +/- 10
Bolte, motor/drivhus (M14)	Nm	125 +/- 10
Bolte, kompressorelement/drivhus	Nm	80 +/- 5
Sikkerhedskontakter	Nm	35 +/- 5

Bemærk:

Dækslet og afløbshanen på brændstoftanken strammes til med hånden.

9.2 INDSTILLING AF AFBRYDERKONTAKT OG SIKKERHEDSVENTILER

Betegnelse	Enhed	
Olietryk motor	bar(e)	1,2
Temperatur motor	°C	127 - 133
Temperatur kompressor	°C	116 – 120
Sikkerhedsventils åbningstryk		
EC-type	bar(e)	10,5
ASME-type	psi	135

9.3 SPECIFIKATIONER KOMPRESSOR/MOTOR

Kompressor type	XAS46 Dd
-----------------	----------

Reference

1. Absolut indtagstryk	bar	1
2. Relativ luftfugtighed	%	0
3. Temperatur luftindtag	°C	20
4. Normalt effektivt driftstryk	bar	7

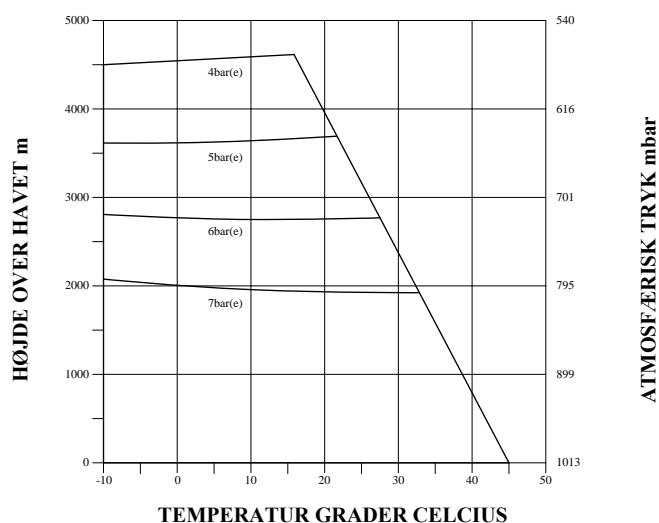
Indtag-betingelserne er specificeret på risten til luftindtag uden på kappen

Begrænsninger

1. Minimalt effektivt tanktryk	bar	3
2. Maksimalt effektivt tanktryk	bar	8,5
3. Maksimal omgivende temperatur	°C	45
4. Minimal starttemperatur	°C	-15
5. Højde funktionsduelighed (se separat kurve nedenfor)	m	

Enhedens højde-præstationskurve

Maks. tilladeligt driftstryk som en funktion af højde over havet og omgivende temperatur



Specifikationer vedr. ydelse ¹⁾

1. Akselhastighed motor, normal og maksimum	omdr/min	2600
2. Akselhastighed motor, kompressor aflastet	omdr/min	1800
3. Fri luftforsyning ²⁾	l/s	43
4. Temperatur komprimeret luft ved udløbsventiler	°C	88
5. Støjniveau		
– Lydtrykniveau (LP), målt i overensstemmelse med EPA med en tolerance på +/- 3 dB(A) under frit felt forhold ved 7 meters afstand dB(A)	dB(A)	72
– Lydstyrkeniveau (LW) overholder 84/532//533/EØF og 85/406/EØF begrænsninger	dB(A)	100

Design data

Kompressor

1. Antal kompressionstrin		1
---------------------------	--	---

Motor

1. Mærke		Deutz
2. Type		F2M1011
3. Kølemiddel		OLIE
4. Antal cylindre		2
5. Boring	mm	91
6. Slaglængde	mm	105
7. Slagvolumen	l	1,366
8. Effekt i overensstemmelse med DIN ISO 3046 IFN ved normal akselhastighed	kW	20,4
9. Kapacitet oliesump:		
– Første påfyldning	l	8
– Genopfyldning (maks.)	l	6,5
10. Kapacitet kølesystem	l	1

Enhed

1. Kapacitet kompressors oliesystem	l	6,5
2. Netto kapacitet lufttank	l	14
3. Kapacitet brændstoftank	l	40
4. Luftvolumen ved indtagsrist (ca.) (Luft til forbrænding, kompression og køling)	m ³ /s	0,74

Enhedens dimensioner

uden brems

		trækstang	
		fast	justerbar
Længde	mm	2837	3256
Bredde	mm	1300	1300
Højde	mm	1273	1273
Vægt (driftsklar)	kg	702	712

med brems

		trækstang	
		fast	justerbar
Længde	mm	2915	3334
Bredde	mm	1300	1300
Højde	mm	1273	1273
Vægt (driftsklar)	kg	731	748

¹⁾ Ved referencebetingelser, hvis relevant, og ved normal akselhastighed, medmindre andet er angivet

Data	Målt i henhold til	Tolerance
Fri luftforsyning	ISO 1217 ed3 1996 bilag D	+/- 5% 25 l/s <FAD<250 l/s +/- 4% 250 l/s <FAD

Den internationale standard ISO 1217 svarer til følgende nationale standarder:

- Britisk BSI 1571 del 1
- Tysk DIN 1945 del 1
- Svensk SS-ISO 1217
- Amerikansk ANSI PIC9

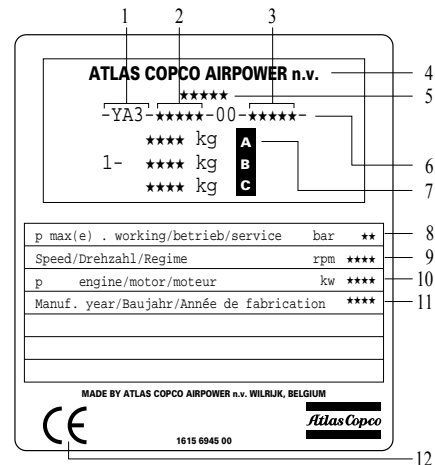
Fri luftforsyning - volumen flow-grad

9.4 OMRÆGNING FRA SI ENHEDER TIL BRITISKE ENHEDER

1 bar	=	14,504 psi
1 g	=	0,035 oz
1 kg	=	2,205 lb
1 km/h	=	0,621 mile/h
1 kW	=	1,341 hp (UK en US)
1 l	=	0,264 US gal
1 l	=	0,220 Imp gal (UK)
1 l	=	0,035 cu.ft
1 m	=	3,281 ft
1 mm	=	0,039 in
1 m ³ /min	=	35,315 cfm
1 mbar	=	0,401 in wc
1 N	=	0,225 lbf
1 Nm	=	0,738 lbf.ft
t °F	=	32 + (1,8 x t °C)
t °C	=	(t °F - 32)/1,8

– En temperaturforskel på 1°C = en temperaturforskel på 1,8°F

10. DATAPLADE



1. Kode selskab
2. Kode produkt
3. Enhedens serienummer
4. Fabrikantens navn
5. EU eller nationalt godkendelsesnummer
6. Identifikationsnummer køretøj
7. A Køretøjets maksimalt tilladte totalvægt
B Køretøjets maksimalt tilladte egenvægt
C Trækøjets maksimalt tilladte lastvægt
8. Driftstryk
9. Hastighed
10. Motoreffekt
11. Fabrikationsår
12. EC mærke i overensstemmelse med Maskindirektiv 89/392 EØF