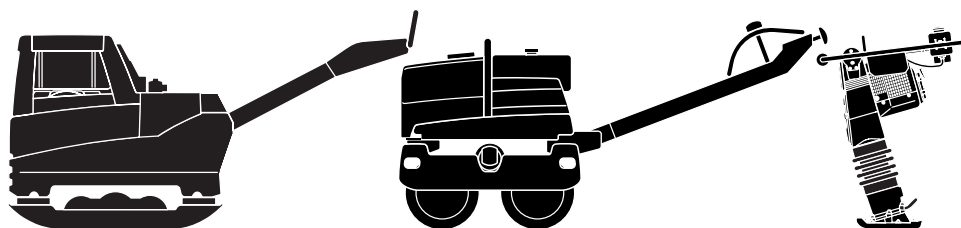


AMMANN



Sikkerhedsbestemmelser
Driftsvejledning

AVS 68-4



EG-Konformitätserklärung

EG-veklaring van overeenstemming / EU-overensstemmelseserklæring / EG-försäkran om överensstämmelse

gemäß Maschinen-Richtlinie 98/37/EG, Anhang II A und Geräuschrictlinie 2000/14/EG

Inzake de richtlijn machines 98/37/EG, appendix IIA en geluidsrichtlijn 2000/14/EG
i medfør af maskindirektiv 98/37/EU vedhæng II A og støjdirektiv 2000/14/EU
i enlighet med EG-radets maskindirektiv 98/37/CE, bilaga II A och bullerdirektiv 2000/14/CE

Hersteller (Name und Anschrift):

Fabrikant (naam en adres):
Fabrikant (navn og adresse):
Tillverkare (namn och adress):

Ammann Verdichtung GmbH
Josef-Dietzgen-Straße 36
D-53773 Hennef

Vibr.-Stampfer / Trill-stamper / Vibr.-stamper / Vibratorstampen

Hiermit erklären wir, dass die Maschine (Typ)

Hierbij verklaren wij dat de machine (type)
Hermed erklærer vi, at maskinen (type)
Härmed försäkrar vi att nedanstående maskin (typ)
Leistung / Gel. vermogen / Effekt / Märkeffekt

AVS 68-4
Honda GX100

2.2 kW

Seriennummer:

Seriennummer:
Seriennummer:
Seriennummer:

weitere Informationen siehe Typenschild
Zie voor nadere informatie het typeplaatje
se på maskinens typeskilt
för övrig information, se typskylten

folgenden einschlägigen Bestimmungen entspricht:

Aan de volgende ter zake geldende bepalingen voldoet:
opfylder følgende gældende bestemmelser:
motsvarar följande vedertagna bestämmelser:

98/37/EG Anhang II A;	89/336/EWG
98/37/EC appendix II A;	89/336/EEG
98/37/CE Vedhæng II A;	89/336/EU
98/37/CE bilaga II A	89/336/CE

Angewandte harmonisierte Normen :

Toegepaste geharmoniseerde normen :
Anvendte harmoniserede normer:
Tillämpade harmoniserade standarder:

EN 500-1 ; EN 500-4

Die benannte Stelle nach 2000/14/EG

De genoemde instantie conform 2000/14/EG
Det udpegede sted blev (bliver) i medfør af 2000/14/EU
Nämnda organ enligt 2000/14/CE

TÜV Immissionsschutz und Energiesysteme GmbH
Abteilung Immissionsschutz
D-51101 Köln

wurde (wird) eingeschaltet zur / werd (wordt) ingeschakeld voor / engageret for / har anlitats för

Konformitätsbewertung nach Anhang VIII aus 2000/14/EG

Conformiteitbeoordeling conform appendix VIII uit 2000/14/EG
konformitetsvurdering i medfør af Vedhæng VIII af 2000/14/EU
bedömning av överensstämmelse enligt 2000/14/CE

ISO 9001 Zertifikats-Nr.:

ISO 9001 verticaat nr.: 09100 67054
ISO 9001 certifikats-nr.:
ISO 9001 attestation n°:

Gemessener Schalleistungspegel L_{WA,m}

Gemeten geluidrukniveau L_{WA,m}
Målt lydtryksniveau L_{WA,m}
Uppmätt ljudeffektsnivå L_{WA,m}

105 dB

Garantierter Schalleistungspegel L_{WA,g}

Gegarandeerd geluidrukniveau L_{WA,g}
Garanteret lydtryksniveau L_{WA,g}
Garanterad ljudeffektsnivå L_{WA,g}

108 dB

Hennef, 01.07.2007

ppa. Dip.-Ing. Reiner Schulz, Technische Leitung

Ort, Datum

Plaats, datum / Sted, dato / Ort, datum

Unterschrift, Angabe der Funktion im Unternehmen
Handtekening, vermelding van de functie in het bedrijf
Underskrift, stilling i virksomheden / Namnteckning, funktion inom företaget

Aufbewahrung der technischen Unterlagen bei o.g. Person

Archivering van technische documentatie bij boven genoemde persoon
Den tekniske dokumentation opbevares hos ovennævnte person

Nærværende vejledning omfatter:

- Sikkerhedsbestemmelser
- Driftsvejledning
- Vedligeholdelsesvejledning

Denne vejledning er udfærdiget til brug for brugeren på byggepladsen og servicemanden.

Brugen af denne vejledning

- gør det nemmere at gøre sig fortrolig med maskinen
- bevirker, at forstyrrelser pga. ufagmæssig betjening undgås.

Følges serviceanvisningen,

- øges maskinens tilforlidelighed ved brugen på byggepladsen
- øges maskinens levetid
- reduceres reparationsomkostningerne og stilstandstiderne.

De bedes opbevare denne vejledning på stedet, hvor maskinen benyttes.

Maskinen må kun benyttes i henhold til instruktion, idet denne vejledning iagttages.

Sikkerhedsbestemmelserne, retningslinierne fra «Tiefbau»-brancheforeningen «Sikkerhedsbestemmelser for drift af vejtrømler og jordkompressorer» samt forskrifterne vedrørende forebyggelse af ulykker skal følges.

Vær også opmærksom på gældende forskrifter og bestemmelser.

Ammann Verdichtung GmbH indestår ikke for maskinens funktion ved håndtering, der ikke svarer til den normale benyttelse, eller hvis maskinen benyttes til andre formål, end den er beregnet til.

Garantikravens bortfalder ved forkert betjening, manglende service og forkerte brændstoffer.

Garantiydelses- og ansvarsbetingelserne i Ammann Verdichtung GmbH's almindelige salgs- og leveringsbetingelser udvides ikke på grund af foranstående henvisninger.

Ændringer uden forudgående underretning herom i forbindelse med den tekniske udvikling forbeholdes.

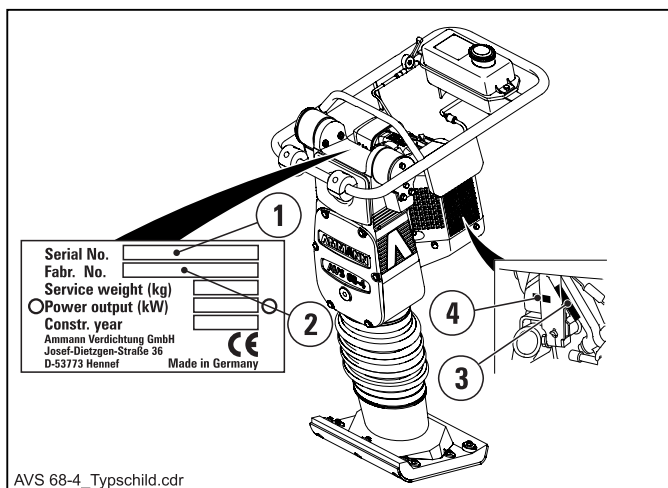
Venligst noter (fremgår af mærkepladen)

1. Maskintype: _____

2. Maskin-nr.: _____

3. Motortype: _____

4. Motor-nr.: _____



Ammann Verdichtung GmbH

Josef-Dietzgen-Strasse 36 • D-53773 Hennef / Postfach 11 63 • D-53758 Hennef

1.	Sikkerhedsbestemmelser	2
2.	Tekniske data.	4
3.	Betjening	
3.1	Beskrivelse	6
3.2	Inden ibrugtagning.	7
3.3	Betjening motor	8
3.4	Drift.	10
4.	Transport	
4.1	Transport og læsning.	11
5.	Vedligeholdelse	
5.1	Generelle henvisninger.	12
5.2	Vedligeholdelsesoversigt.	12
5.3	Smøreskema	13
5.4	Firmaalternativt smøremiddelskema	13
5.5	Vedligeholdelsesarbejder motor	14
5.6	Vedligeholdelse af maskine	15
6.	Afhjælpning af fejl	
6.1	Generelle henvisninger	17
6.2	Fejlafhjælpningsskema.	17

1. Sikkerhedsbestemmelser

Denne Ammann-maskine svarer til nutidens niveau og gældende tekniske forskrifter og regler. Alligevel kan der opstå fare for personer og materielle genstande, hvis:

- den anvendes til andre formål, end den er beregnet til
- den betjenes af personale, der ikke er uddannet
- den ændres eller ombygges ufagmæssigt
- sikkerhedsbestemmelserne ikke følges

Derfor skal de personer, der beskæftiger sig med betjening, service eller reparation af maskinen, læse sikkerhedsbestemmelserne og følge disse. Eventuelt kan det udførende firma få dette bekræftet ved underskrift.

Desuden skal naturligvis følgende overholdes:

- gældende forskrifter til forebyggelse af ulykker
- almene anerkendte sikkerhedstekniske og færdselsretlige bestemmelser
- landsspecifikke bestemmelser

Anvendelse til beregnede formål

Denne maskine må kun anvendes til:

- Komprimering af alle slags jordarter
- Reparationsarbejder af alle slags jordarter
- Befæstelse af veje
- Arbejder i grøfter
- Underfyldning og komprimering af rabatter

Anvendelse til ikke beregnede formål

Der kan opstå fare ved omgangen med maskinen, hvis den benyttes af ikke uddannet personale, usagkyndigt, eller hvis den anvendes til andre formål, end den er beregnet til.

For eksempel:

- Arbejder i horisontal retning
- Nedramning af pæle
- Vibrering af SF-sten

Hvem må betjene maskinen?

Kun uddannede, instruerede og dertil betroede personer over 18 år må køre og betjene maskinen. Kompetencerne skal fastlægges klart ved betjeningen og følges.

Personer, der er påvirket af spiritus, medikamenter eller „stoffer“, må ikke betjene, vedligeholde eller reparere maskinen. Vedligeholdelse og reparation kræver særlige kendskaber og må kun udføres af uddannet fagpersonale (mekanikere med særligt kendskab til entreprenørmateriel og landbrugsmaskiner).

Ombygning og ændring af maskinen

Egenmægtige ændringer af maskinen er ikke tilladt af sikkerhedsmæssige grunde.

Originale dele og tilbehør er specielt konciperet til maskinen. Vi gør udtrykkeligt opmærksom på, at reservedele og specialudstyr, der ikke er leveret af os, heller ikke er godkendt af os. Montering og/eller anvendelse af disse dele kan også have negativ indflydelse på den aktive og/eller passive sikkerhed.

Producenten indestår ikke for skader, der måtte opstå i forbindelse med brugen af ikke originale dele eller specialudstyr.

Sikkerhedshenvisninger i drifts- og servicevejledning

I driftsvejledningen anvendes følgende betegnelser hhv. tegn til særligt vigtige angivelser:



Bemærk

Særlige angivelser vedrørende den økonomiske anvendelse af anlægget/maskine



OBS

Særlige angivelser hhv. påbud og forbud til forebyggelse af skader



Fare

Angivelser hhv. påbud og forbud til forebyggelse af person- eller omfangsrige materielle beskadigelser



Miljø

Oplysninger vedrørende sikker og miljøvenlig bortskaffelse af drifts- og hjælpemidler samt udskiftningsdele.

Læsning af maskine

Maskinen skal sikres, så den ikke vælter eller glider.

Personer er i livsfare, hvis de går ind under svævende last eller opholder sig under svævende last.

Undgå svingende bevægelser, når maskinen er i svævende tilstand. Maskinen skal sikres, så den ikke sætter sig i bevægelse, glider eller vælter på transportkøretøjer.

Start af maskine

Før start

Gør Dem fortrolig med betjenings- og styreanordningerne, maskinens arbejdsmåde og arbejdsomgivelserne.

Benyt personligt beskyttelsesudstyr (beskyttelseshjelm, sikkerhedssko etc.)

Benyt høreværn.

Inden start kontrolleres om:

- maskinen har visuelle mangler
- alle beskyttelsesanordninger er sat på plads og fastgjort
- betjeningsselementerne fungerer
- olie og brandfarligt materiale er fjernet fra maskinen
- fedt, olie brændstoffer, snavs, sne og is på håndgreb er fjernet.

Maskinen må kun anvendes, hvis der regelmæssigt udføres vedligeholdelsesarbejder.

Start i lukkede rum

Udstødningsgas er livsfarlig! Derfor skal der sørges for tilstrækkelig frisk luft ved start i lukkede rum!

Drift

Maskinen skal styres således, at hænderne ikke kvæstes på grund af faste genstande, kvæstelsesfare.

lagttag unormal støj og røgdudvikling. Konstater fejlen og lad den udbedre. Omdrejningstal-indstillingsgrebet må ikke fastholdes i området under I, da centrifugalkoblingen ellers ødelægges.

Slip aldrig maskinen, når motoren er i gang.

Hold fødderne borte fra stampefodpladen

Henstilling af maskine

Maskinen henstilles så vidt muligt på en jævn fast overflade. Inden maskinen forlades, skal den sikres, så den ikke vælter.

Optankning

Optankning må kun foretages, når motoren er slukket. Optankning i lukkede rum er forbudt. Åben ild og rygning er forbudt. Pas på ikke at spilde brændstof. Hvis der er løbet brændstof ud, skal det opsamles, ellers trænger det ned i jorden. Brændstoffdampe må ikke indåndes.

Vedligeholdelsesarbejder

Vedligeholdelsesarbejder må kun udføres af kvalificerede og dertil betroede personer.

Ubeføjede personer skal holdes borte fra maskinen. De må ikke udføres vedligeholdelsesarbejder, når motoren er i gang. Stil maskinen på en jævn og fast overflade.

Arbejder på brændstofanlæg

Åben ild, rygning og spildning af brændstof er forbudt. Hvis der er løbet brændstof ud, skal det opsamles, ellers trænger det ned i jorden. Brændstoffet skal bortskaffes miljøvenligt. Brændstoffdampe må ikke indåndes.

Arbejder på motor

Der må ikke komme snavs i luftkanalen, når der arbejdes på luftfiltret.

Der må ikke arbejdes på udstødningen, når den er varm, forbrændingsfare!

Forbrændingsrester må ikke komme ind i cylinderen, når der arbejdes på motorudstødningskanalen.

Stemplet må ikke berøres med rengøringsværktøjet.

Arbejder på stampefoden

Hvis olien løber over, skal den tørres af. Udløbet olie opsamles og bortskaffes miljøvenligt.

Materialer tilsmurt med olie skal opbevares i en speciel, ekstra mærket beholder og bortskaffes miljøvenligt.

Rengøringsarbejder

Rengøringsarbejder må ikke udføres, når motoren er i gang.

Der må aldrig anvendes benzin eller andre brandfarlige stoffer til rengøring.

Elektriske dele og isoleringsmateriale må ikke udsættes for direkte stråle ved rengøring med en dampstrålerenser, eller de skal afdækkes forinden.

Vandstrålen må ikke holdes direkte i luftfiltret, udstødningen eller i luftindsugningsåbningen.

Efter vedligeholdelsesarbejdernes afslutning

Alle beskyttelsesanordninger skal sættes på plads igen efter vedligeholdelsesarbejdernes afslutning.

Reparation

Reparationer må kun udføres af kvalificerede og dertil betroede personer.

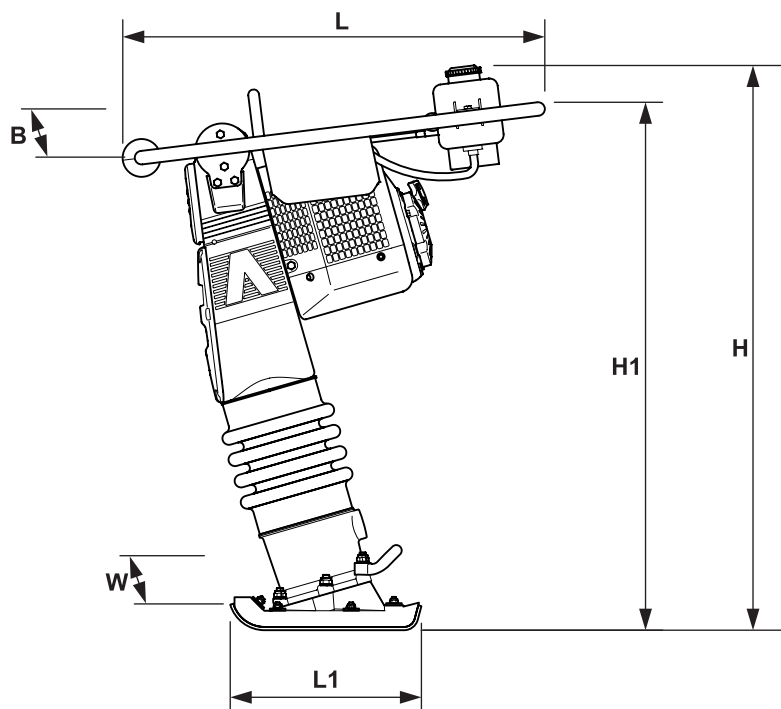
Udstødningsgas er livsfarlig! Derfor skal der sørges for tilstrækkelig frisk luft ved start i lukkede rum!

Hæng et advarselsskilt på styrestangen, hvis maskinen er defekt.

Kontrol

Vejvalser, grøftevalser og vibrationsplader skal kontrolleres af en sagkyndig efter behov i henhold til driftstiden og de driftsmæssige forhold, men dog mindst en gang om året af hensyn til sikkerheden.

2. Tekniske data



AVS 68-4	
1. Mål	
L	745 mm
L1	355 mm
H	1035 mm
H1	965 mm
W	280 mm
B	365 mm
2. Vægt	
Driftsvægt (CECE)	68 kg
3. Drev	
Motor	Honda GX 100
Type	1-cyl., 4-takt-benzin
Ydelse ISO 9249	2.2 kW (3.0 hk)
Omdr. tal	4300 1/min
Køling	Luft
Tankindhold	3 ℓ
Brændstofforbrug	ca. 0.7 ℓ/h
4. Vibration	
Slagtal	680 1/min
Spring	indtil 65 mm
Arbejdshastighed	indtil 13.5 m/min
Overfladeeffekt	indtil 227 m ² /h
Komprimeringsdybde, max.	indtil 50 cm

Slagskraft	14.5 kN
Enkeltslagsarbejde	85 J
5. Støj- og vibrationsangivelser	
Efterfølgende støj- og vibrationsangivelser i henhold til EF-maskindirektiv, udgave 98/37/EF, er beregnet under hensyntagen til de harmoniserede normer og direktiver, der er angivet nedenfor. Ved driftsmæssig brug vil der kunne forekomme afvigende værdier, hvilket afhænger af betingelserne på stedet.	
5.1 Støjangivelser*	
Den ifølge bilag 1, afsnit 1.7.4.f i EF-maskindirektiv krævede støjangivelse udgør for:	
Lydtryksniveau på betjeningspladsen L_{PA}	94 dB
Målt støjefektniveau $L_{WA,m}$	105 dB
Garanteret støjefektniveau $L_{WA,g}$	108 dB
Støjværdierne er beregnet under hensyntagen til følgende direktiver og normer: Direktiv 2000/14/EF / EN ISO 3744 / EN 500-4	
5.2 Vibrationsangivelse	
Den i henhold til bilag 1, afsnit 3.6.3.a i EF-maskindirektiv krævede angivelse af hånd-arm-vibrationsværdier:	
Vægtet effektiv værdi af acceleration af de øverste mål af kropsled a_{hv} ligger på	11.3 m/s ²
Accelerationsværdien er beregnet under hensyntagen til følgende direktiver og normer: EN 500-4 / ISO 2631-1 / DIN EN ISO 5349 / DIN EN ISO 8041 / VDI-direktiv 2057	



*Da det tilladte bedømmelses-støjniveau på 85 dB (A) kan overskrides ved denne maskine, skal operatøren benytte høre-
værn.

3. Betjening

3.1 Beskrivelse

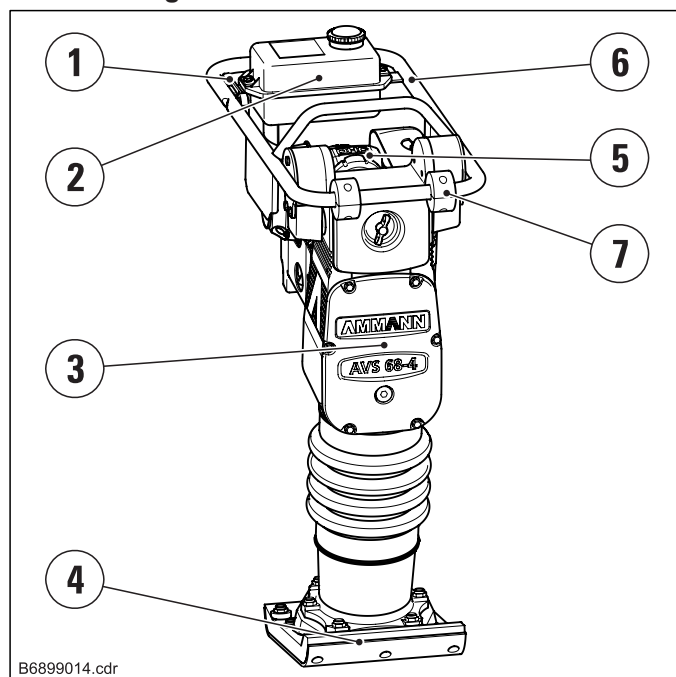
Vibrationsstamper ABS/AVS 68 er en tilforladelig komprimeringsmaskine, der overbeviser takket være den stabile og robuste konstruktion.

Motor driver krumtapdrevet via centrifugalkobling og gear.

Maskinen må kun anvendes til:

- Komprimering af alle slags jordarter
- Reparationsarbejder af alle slags jordarter
- Befæstelse af fortove/stier
- Arbejder i grøfter
- Underfyldning og komprimering af rabatter

3.1.1 Oversigt



B6899014.cdr

- 1 Gashåndtag
- 2 Brændstoftank
- 3 Centrifugalkobling/krumtapdrev
- 4 Stampefod
- 5 Motor
- 6 Holdebøjle
- 7 Løberulle

3.2 Inden ibrugtagning



Der skal benyttes personligt beskyttelsesudstyr (især høreværn og sikkerhedssko). Risiko for at miste hørelsen!

lagttag sikkerhedsbestemmelserne.

lagttag drifts- og vedligeholdelsesvejledningen.

Læs driftsvejledningen for motoren. lagttag de her angivne henvisninger vedrørende sikkerhed, betjening og vedligeholdelse.

- Stil maskinen på et jævnt terræn
- Kontrollér
 - Motoroliestand
 - Brændstofforråd
 - Olieindhold stampefod
 - Brændstofftank og -ledninger for tæthed
 - Bælg for beskadigelse og utæthed
 - Skrueforbindelser for fastgørelse
 - Motorens og maskinens tilstand
- Fyld smøremidler på, hvis de mangler, i henhold til smøremiddelskemaet

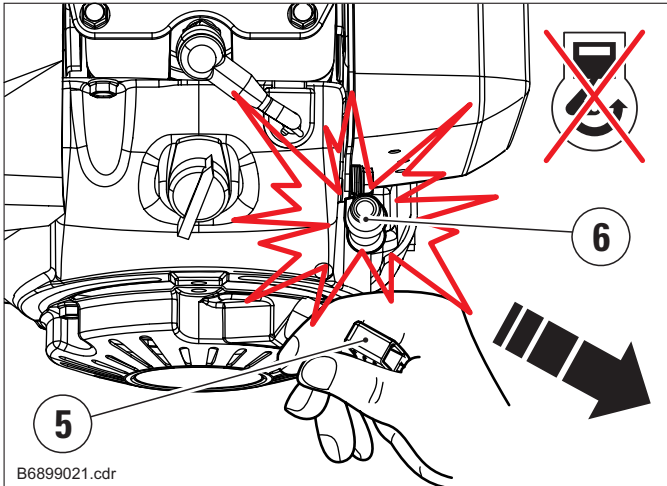
3. Betjening

3.3 Betjening motor

3.3.1 Sikring af oliekontrol

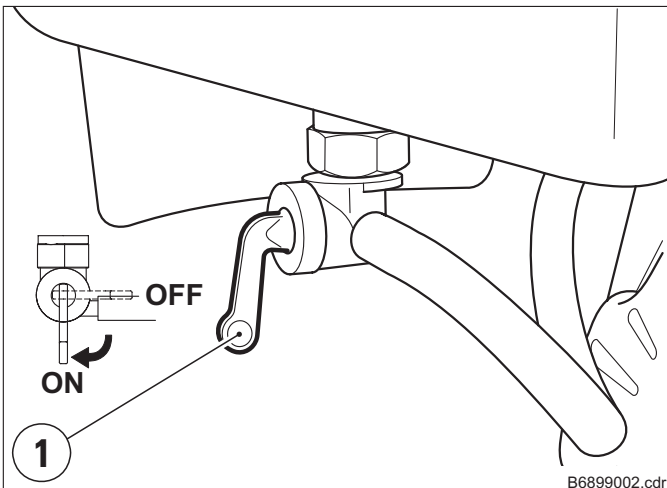
Motoren er udstyret med en funktion, der sikrer for mangel på olie:

- Motoren kan ikke startes med et lavt motorolieniveau.

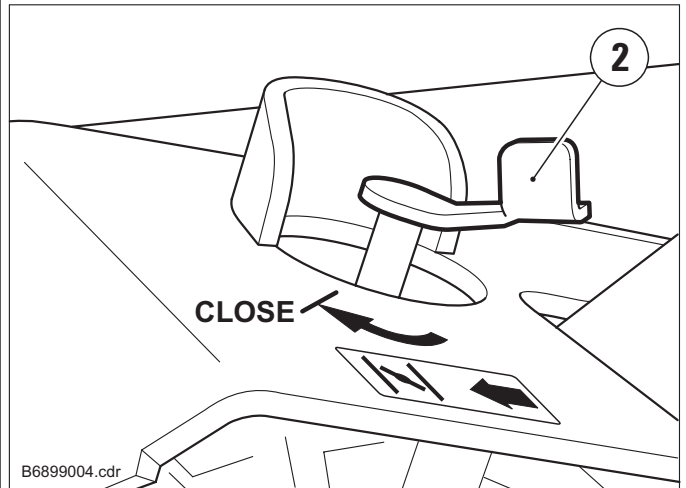


- Når der trækkes i starterhåndtaget (5), vil indikatorlyset (6) blinke.
- I dette tilfælde
 - skal du kontrollere motorolieniveauet og fylde op med passende olie.
 - Forsøg at starte motoren igen.

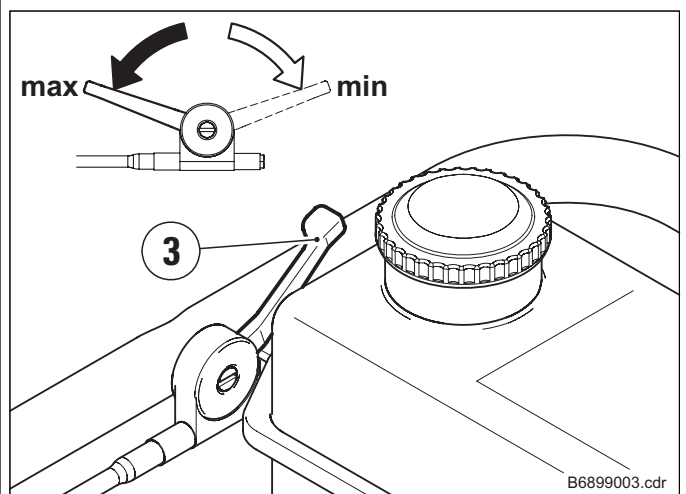
3.3.2 Starte motor



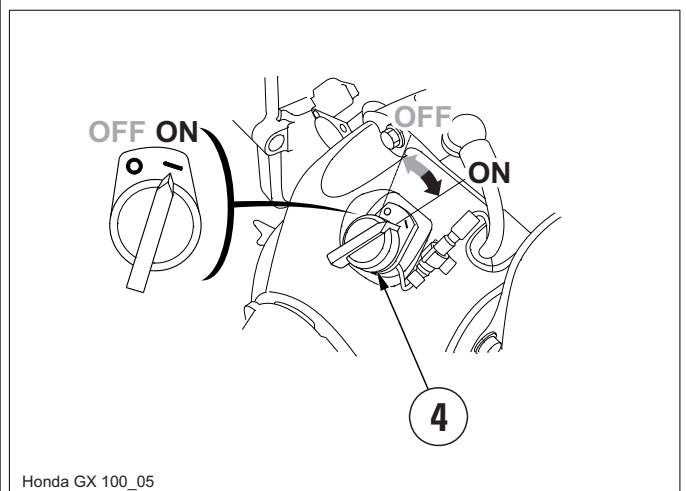
- Stil brændstofhanen (1) på «ON».



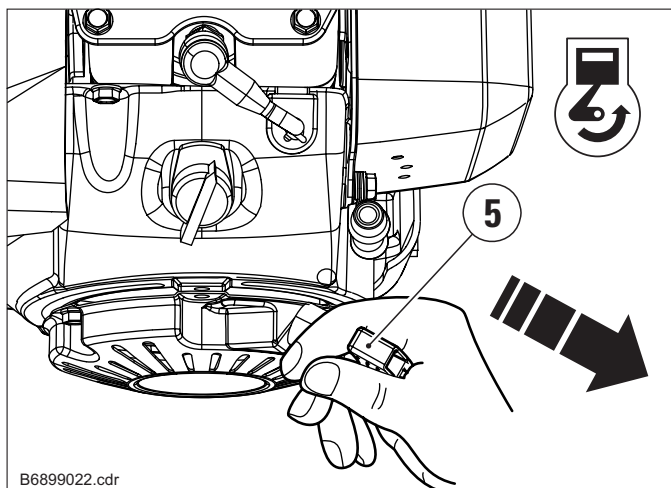
- Skub chokerhåndtaget (2) til «CLOSE».



- Stil gashåndtaget (3) på fuld gas.



- Drej motorafbryder (4) til «ON».



- Træk lidt i startgrebet (5) til der mærkes modstand, træk derefter kraftigt.



Startgrebet (5) må ikke springe tilbage mod motoren. Led starttøvet tilbage til udgangsstillingen med hånden for at undgå beskadigelse af starter.

Choker (2) skal ikke benyttes, når motoren er varm og ved høj udetemperatur.

Når motoren er i gang:

- Stil omdrejningstalhåndtaget på tomgang.
- Lad motoren løbe varm i 1 ... 2 min.
- Stil chokerhåndtaget (2) på «OPEN», mens motoren bliver varm

3.3.3 Standse motor

- Stil gashåndtaget (3) på «min».
- Drej motorafbryderen (4) til «OFF».
- Stil brændstofhanen (1) på «OFF».



Bemærk

I nødsituationer drejes motorafbryderen til «OFF» for at standse motoren.

3. Betjening

3.4 Drift

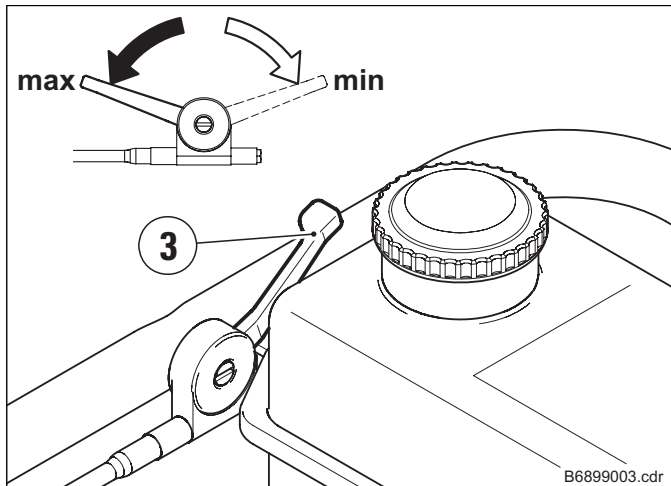


Ulykkesfare!

Maskinen må kun styres med styrestangen, der ikke må løftes under driften.

Hold altid motoren under opsyn, når motoren er i gang.

Benyt høreværn.



- Stil gashåndtaget (3) på «max»; maskinen arbejder med højeste frekvens.

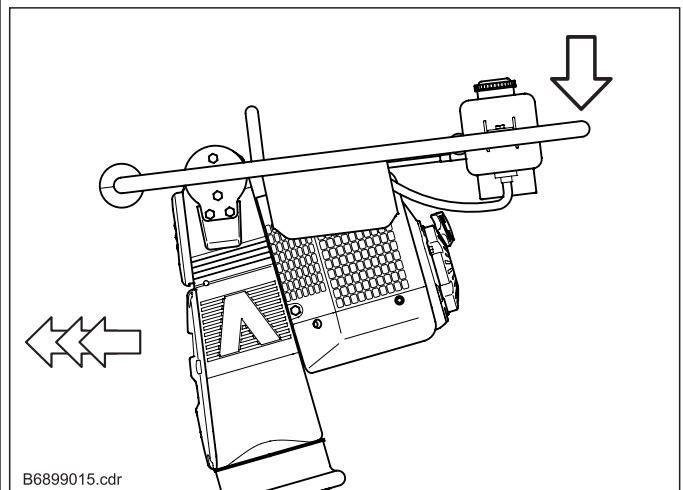


Motoren kan ikke startes med et lavt motorolieniveau.

Mængden af komprimeringsmaterialet bør ikke være større end vibrationsstamperen kan overvinde i fremdrift.

- For at opnå en jævn løbeadfærd indstilles gashåndtaget, alt efter jordens beskaffenhed og fasthed, i området over centrifugalkoblingens indkoblingsomdrejningstal.

- Ganghastigheden fremad kan påvirkes på to måder:



- Ved ændring af hældning:
Fremadhældning = hurtigt fremad
Bagudhældning = langsomt fremad
- Ved belastning af stang:
Ingen belastning = langsomt fremad
Stærk belastning = hurtigt fremad

4.1 Transport og læsning

**Ulykkesfare!**

Sørg for at personer ikke bliver udsat for fare, hvis maskinen tipper af eller skrider.

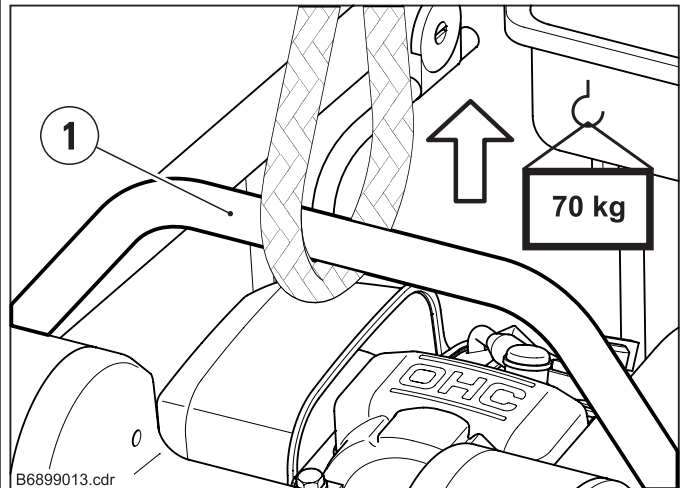
Maskinen fastsures således, at den ikke kan bevæges, skride og vælte.

Løftegrej må kun fastgøres i den dertil beregnede travers, hvis maskinen skal løftes.

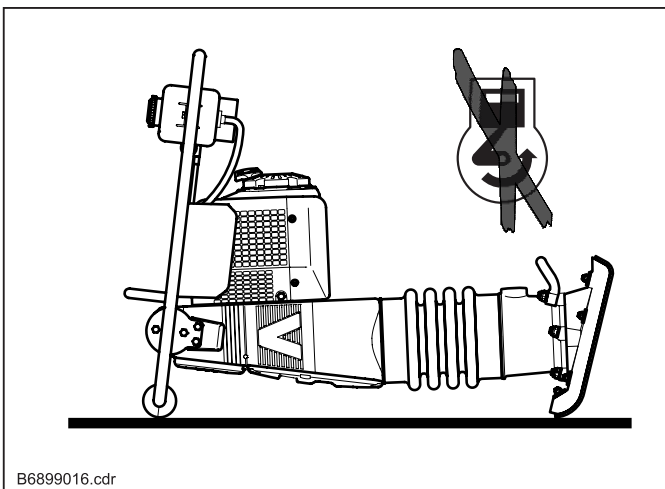
Maskinen må ikke svinge meget i svævende tilstand.

Det er forbudt at stå under svævende last.

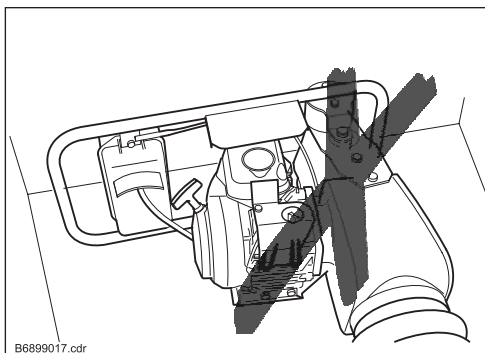
Der må kun anvendes sikkert og bæredygtigt løftegrej.



- Sæt løftegrej i traversen (1) ved på-/aflysning af stamperen.



- Transporter stamperen liggende på løberulleme. Motoren skal være slukket.



- Stamperen må ikke ligge på karburatorsiden.

5. Vedligeholdelse

5.1 Generelle henvisninger

Grundig vedligeholdelse:

- ⇒ længere levetid
- ⇒ større funktionssikkerhed
- ⇒ færre afbrydelser
- ⇒ større tilforlidelighed
- ⇒ lavere reparationsudgifter
- lagttag sikkerhedsbestemmelserne!
- Motoren skal være slukket, når der udføres vedligeholdelsesarbejder.
- Fjern tændrørshætten inden der udføres vedligeholdelsesarbejder
- Rengør motoren og maskinen, inden der udføres vedligeholdelsesarbejder

- Stil maskinen på et jævnt terræn og sikre den så den ikke kan bevæges eller skride.
- Sørg for en sikker og miljøvenlig bortskaffelse af driftsmidler og udskiftningsdele.
- Undgå ubetinget kortslutninger på strømførende kabler.
- Ved rengøring af maskinen med højtryksvandstråle må elektriske komponenter ikke afsprøjtes direkte.
- Efter rengøring udblæses komponenterne med trykluft for at undgå krybestrøm.

5.2 Vedligeholdelsesoversigt

Arbejder	Intervalle	dagligt	20 h	50 h	100 h	200 h	ved Behov
Rengøre maskinen		●					
Kontrol motoroliestand ¹⁾		●					
Motorolieskift ¹⁾			● ³⁾		●		
Kontrol luftfilter ¹⁾		●					
Rengøre luftfilter ¹⁾				●			●
Skifte luftfilterindsats ^{1) 2)}						●	●
Skifte brændstoffilter ¹⁾			● ³⁾			●	
Kontrollere/rende tændrør ^{1) 2)}					●		
Skifte tændrør ^{1) 2)}						●	
Kontrollér ventilspillerum ¹⁾						●	
Stampesystem: Kontrol af oliestand		●					
Stampesystem: Olieskift ²⁾						●	
Kontrol af gummipuffer					●		
Kontrol af skrueforbindelser for fastgørelse			● ³⁾		●		
¹⁾ Motor-driftsvejledningen ²⁾ mindst 1x om året ³⁾ første gang iagttages							

5.3 Smøreskema

Smørested	Mængde [ℓ]	Skifteinterval driftstimer]	Smøremiddel	Best.nr.
1. Motor				
	0,4	100 ¹⁾	Motorolie API SG-CE SAE 10W40	806 01 100
2. Stampesystem				
	1,5	200 eller årligt	Motorolie API SG-CE SAE 10W40	806 01 100

¹⁾Første gang efter 20 driftstimer

5.4 Firmaalternativt smøremiddelskema

	Motorolie API SG-CE SAE 10W40	Gearolie iflg. JDM J 20 C	Spec. hydro-olie ISO-VG 32	ATF olie
ARAL	Extra Turboral SAE 10W40	Fluid HGS	Vitam GF 32	ATF 22
BP	Vanellus C6 Global Plus SAE 10W40	Hydraulik TF-JD	Energol HLP-HM 32	Autran MBX
CASTROL	Tection SAE 10W40	Agri Trans Plus	Hyspin SP 32	TQ-D
ESSO	Ultra 10W40	Torque Fluid 56	Univis N 32	ATF 21611 II-D
FINA	a. Kappa FE b. Kappa Turbo DI	Transfluid AS	a. Hydran TSX 32 b. Biohydran TMP 32 ²⁾	Finamatic II D
FUCHS	Titan Unic MC	Agrifarm UTTO MP	a. Renolin ZAF 520 b. Plantohyd 32 S ²⁾	Titan ATF 3000
KLEENOIL PANOLIN	—	—	Panolin HLP Synth 32 ²⁾	—
MOBIL	a. Delvac SHC b. Mobil Super M 10W40 c. Mobil Super S 10W40 ¹⁾	a. Mobilfluid 424 b. Mobilfluid 426	Mobil DTE 24	ATF 220
SHELL	Engine Oil DG 1040	Donax TD	Tellus TD	a. Donax TA b. Donax TX
TOTAL	Rubia Polytrafic 10W-40	Transmission MP	Azolla ZS 32	Fluide ATX

¹⁾Delsyntetiske letløbsolie

²⁾Biologisk nedbrydelig multigrade-hydraulikolie på esterbasis; blandbarheden og forlideligheden med mineraloliebaserede samt med biologisk nedbrydelige hydraulikolier bør kontrolleres i hvert enkelt tilfælde. Restmineralolieindholdet bør reduceres iht. VDMA-enhedsblad 24 569.

5. Vedligeholdelse

5.5 Vedligeholdelsesarbejder motor

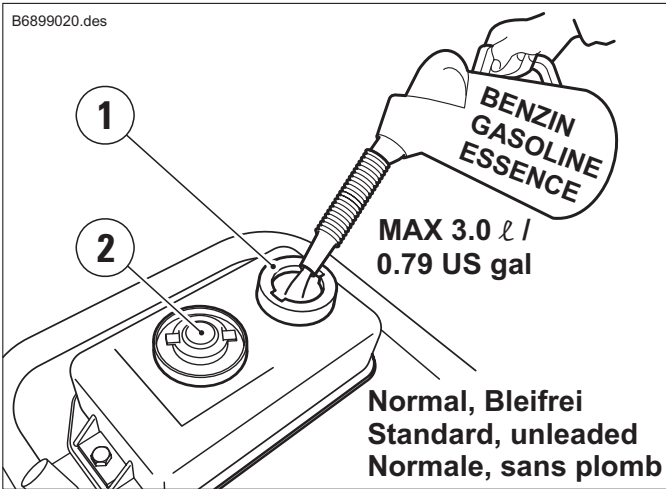


I denne driftsvejledning er de daglige vedligeholdelsesarbejder på motoren kun angivet lagttag motor-driftsvejledningen og de her angivne vedligeholdelseshenvisninger og -intervaller.

5.5.1 Påfyldning af brændstof



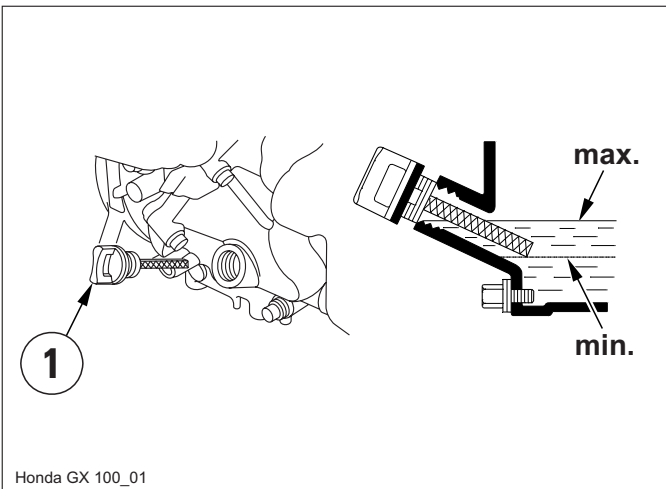
Tank kun når motoren er standset
Åben ild forbudt
Rygning forbudt
Tankning i lukkede rum forbudt.



- Rens området omkring brændstofpåfyldningsstudsens (1).
- Åbn brændstof-påfyldningsstudsens og kontrollér brændstofniveauet visuelt.
- Efterfyld evt. brændstof¹⁾.
- Luk tankdækslet (2).

¹⁾Blyfri normalbenzin iht. EN 228

5.5.2 Kontrol af motoroliestand



- Stil vibrationspladen vandret
- Åbn oliepåfyldningsstudsens (1)
- Kontrollér oliestanden
- og fyld evt. op til kanten af påfyldningsstudsens (max.)
- Kontrollér tætningen på pejlepinden, udskift den evt.
- Luk oliepåfyldningsstudsens

5.5.3 Rense/udskifte luftfilter

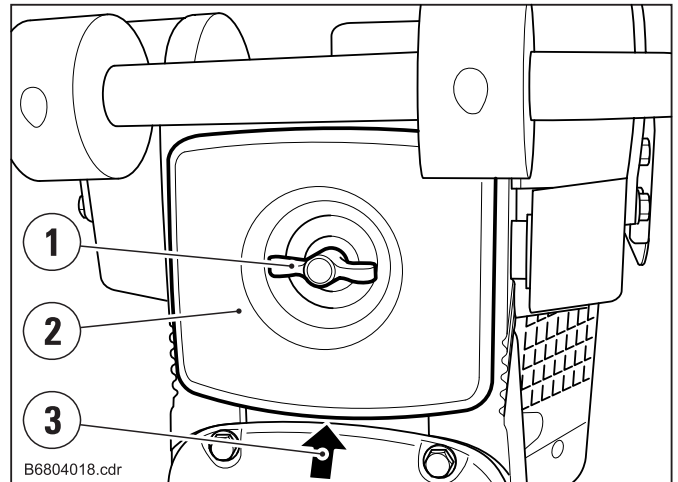


Motoren må ikke være i gang uden luftfilter, derved slides motoren hurtigere.

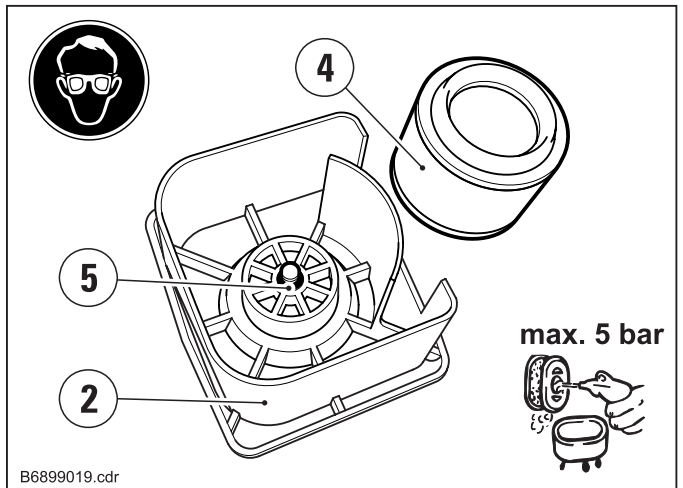
Der må ikke komme støv ind i karburatoren. Fare for motorskader.

Filterpatronen skal ubetinget udskiftes:

- ved beskadigelse af tætning eller patron
- efter rensning 3 gange eller senest efter 1 år
- ved aflejring af sod på filterpatronen.



- Rengør indsugningsåbningen til forbrændingsluft (3).
- Løsgør dækslet til huset (2) og tag det af.



- Tag filterpatronen (4) forsigtigt ud.

Rensning



Øjenskader! Benyt beskyttelsesbriller

Til rensning af filterpatronen må der aldrig anvendes benzin, rengøringsopløsninger med et lavt flammepunkt eller varme væsker.

- Udblæs filterpatronen (4) med tør trykluft (max. 5 bar) indefra og udefter eller
- Kontrollér filterpatronen med lys efter rensning for beskadigelse.
- Kontrollér O-ringen (5) og udskift dem om nødvendigt.
- Sæt filterpatronen (4) forsigtigt på plads igen.
- Sæt filterdækslet (2) på og skru det fast.

5.6 Vedligeholdelse af maskine

5.6.1 Rengøring

Rengør maskinen hver dag.



Efter rengøringen skal alle kabler, slanger, ledninger og forskruninger kontrolleres for løse forbindelser, skuresteder og andre beskadigelser.

5.6.2 Tilspændingsværdier

Ø	8.8		10.9		12.9	
	Nm	ft lb	Nm	ft lb	Nm	ft lb
M 4	3	2	4,4	3	5	4
M 5	6	4	8,7	6	10	7
M 6	10	7	15	11	18	13
M 8	25	18	36	26	43	31
M 10	49	36	72	53	84	61
M 12	85	62	125	92	145	106
M 14	135	99	200	147	235	173
M 16	210	154	310	228	365	269
M 18	300	221	430	317	500	368
M 20	425	313	610	449	710	523
M 22	580	427	830	612	970	715
M 24	730	538	1050	774	1220	899

Styrkeklasse for skruer med ubehandlet, usmurt overflade.

Værdierne giver en 90 % udnyttelse af strækgrænsen ved et friktionskoefficient på $\mu = 0,14$.

Overholdelse af tilspændingsværdierne kontrolleres med momentnøgler.

Ved anvendelse af smøremidlet MoS2 gælder de angivne værdier ikke.



Selvsikrende møtrikker skal udskiftes hver gang de monteres.

5.6.3 Skrueforbindelser

Ved vibrationmaskiner er det vigtigt at kontrollere skrueforbindelserne for fastgørelse med jævne mellemrum.

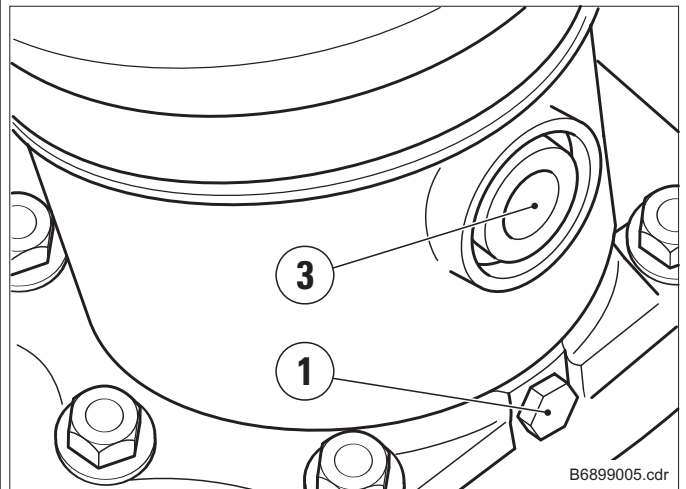
lagttag tilspændingsværdierne.

5.6.4 Kontrol af gummipuffer

Kontrollér gummipufferet for revner og udbrydning samt fastgørelse; det skal udskiftes omgående ved beskadigelse.

5.6.5 Olieskift stampestystem

- Fjern olieaftapningsskruen (1).



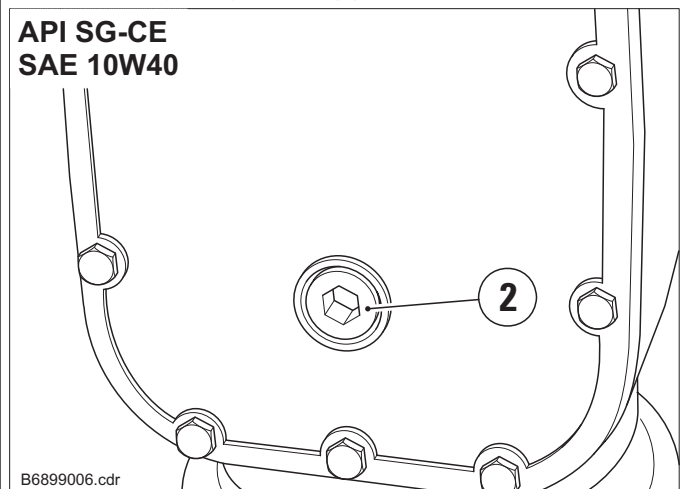
- Udtjent olie opsamles.



Udløber olie skal opsamles og bortskaffes miljøvenligt.

- Efter aftapning af udtjent olie
- Rens olieaftapningsskruen (1) og monter den; anvend evt. en ny pakring.
- Skrue oliepåfyldningsskruen (2) ud

API SG-CE
SAE 10W40



- Fyld olie i til midten af skueglas (3). Oliemængde og -kvalitet, se smøreskema
- Rens og monter oliepåfyldningsskruen (2); anvend evt. en ny pakring.

6. Afhjælpning af fejl

6.1 Generelle henvisninger

- lagttag sikkerhedsbestemmelserne.
- Reparationsarbejder må kun udføres af kvalificerede og dertil betroede personer.
- Læs endnu engang drifts- og vedligeholdelses-vejledningen om rigtig betjening og vedligeholdelse i tilfælde af driftsforstyrrelser.
- Hvis De ikke selv kan finde årsagen til fejlen og afhjælpe den, så kontakt venligst en Ammann-service filial.

- Kontrollér altid først lettilgængelige steder hhv. hvor kontrollen er enkel (sikringer, lysdioder osv.).
- Roterende dele må ikke berøres.

6.2 Fejlafhjælpningsskema

Fejl	Mulig årsag	Afhjælpning
Motoren starter ikke	Brændstofhanen på «OFF» Tom brændstoftank Tændgnist udebliver Tændingskontakt på «OFF» Tændingskontakt defekt Lavt motorolieniveau	Stil brændstofhanen på «ON» Fyld tanken op Udskift tændrøret Lad skaden udbedre Stil tændingskontakt på «ON» Udskift tændingskontakten Check oliestanden
Motoren tørner ikke ved aktivering af starter	Starter defekt Fjeder brækket	Udskift starter Udskift starter
Starttov på reverseringsstarter springer ikke tilbage til udgangsstilling	Snavset Fjeder brækket	Rens starter Udskift starter
Motoren opnår ikke fuldt omdrejningstal	Gastræk defekt Forkert gastrækindstilling Luffilter tilstoppet Motor defekt Karburator defekt	Udskift Indstil gastræk Rens filterpatronen eller udskift den Udskift motor/lad skaden udbedre. Udskift karburatoren
Motoren løber med højt omdrejningstal, men der er ingen vibration	Centrifugalkobling defekt Plejlstang brækket	Udskift centrifugalkoblingen Lad Ammann-kundeservice udskifte den
Stamperen kører uroligt, springer	Forkert omdrejningstal Brækkede fjedre Gashåndtaget er ikke i pos. «max»	Korriger omdrejningstallet Lad Ammann-kundeservice udskifte fjedrene Stil gashåndtaget i pos. «max»