



YANMAR®

MINIGRAVE- MASKINER

VEJLEDNING FOR BETJENING
OG VEDLIGEHOJDELSE (DK)

Modeller: **SV15 (EP)**
SV17 (EP)
SV17EX (EP)



AMMANN - YANMAR

TAKKER FOR DERES VALG AF EN YANMAR MASKINE

INDLEDNING

- Læs omhyggeligt denne vejledning for at blive bekendt med maskinens drift og vedligeholdelse.
- Hvis sikkerhedsreglerne ikke følges, kan det medføre personskade eller skader på udstyret.
- Denne vejledning bør indgå som en del af maskinen og må ikke fjernes, når maskinen sælges eller udtages/udlånes.
- Maskinen er konstrueret efter det metriske system. Alle mål, der er angivet i vejledningen, er metriske med de traditionelle japanske mål bagefter.
- Brug kun metrisk materiel og værktøj, hvis det er nødvendigt.
- Højre og venstre side er defineret på følgende måde: Maskinføreren sidder på sin plads i førerhuset med skovlbladet i køreretningen.
- Garantien indgår i supportprogrammet for YANMAR's produkter for de kunder, der bruger og vedligeholder deres udstyr i henhold til anvisningerne i denne vejledning. Hvis udstyret bliver udsat for forkert brug, eller der bliver udført ændringer på udstyret med henblik på at ændre maskinens ydeevne ud over fabrikens oprindelige specifikationer, bortfalder garantien. Brug af brændstof, som ikke er i overensstemmelse med de påkrævede specifikationer, medfører ligeledes at garantien bortfalder.
- Alle informationer, illustrationer og specifikationer i denne vejledning er baseret på de seneste produktoplysninger, der var tilgængelige, da vejledningen blev trykt. Ammann-Yanmar forbeholder sig ret til at ændre oplysningerne og illustrationerne i denne vejledning uden varsel. For alle yderligere oplysninger bedes du henvende dig til din autoriserede Ammann-Yanmar forhandler.
- Billederne i denne manuel er kun vejledende, og kan variere alt efter modellerne.

FORSIGTIG

- **Forsøg aldrig at sætte denne minigravemaskine i drift eller bruge den, før De har læst og forstået alle gældende sikkerhedsmeddelelser, der er anført i vejledningen.**
- **Manglende overholdelse af sikkerhedsmeddelelserne kan medføre personskader.**
- **Læg altid vejledningen på plads, når den ikke bruges, så den altid er tilgængelig for andre brugere af minigravemaskinen.**

REFERENCEOPLYSNINGER

Anfør de korrekte oplysninger om Yanmar maskinen på linjerne herunder.
Brug altid disse oplysninger i forbindelse med Yanmar maskinen.

Modelnavn : _____
Serienummer : _____
Motorens serienummer : _____
Deres Yanmar-forhandler : _____
Adresse : _____
Telefonnr. : _____

INHOLDSFORTEGNELSE

1. Indledning	3
2. Sikkerhedsanvisninger	4
3. Generel oversigt over maskinen og lovgivning	6
3.1 Anvendelser	6
3.2 Brugertilladelse	6
3.3 Løftning	6
4. Bestilling af reservedele og anmodning om reparation	7
4.1 Placering af skiltet med maskinens serienummer	7
4.2 Skilt med motorens serienummer	7
4.3 Placering af EPA-mærkepladen	7
4.4 Bestilling af reservedele og anmodning om reparation	7

SIKKERHED

5. Grundlæggende forholdsregler	11
6. Forholdsregler for brug	16
6.1 Forholdsregler før start af motoren	16
6.2 Forholdsregler for kørsel	17
6.3 Forholdsregler for arbejde	19
6.4 Forholdsregler for parkering	21
6.5 Sikkerhedsforanstaltninger for arbejdsredskab	23
6.6 Forholdsregler for transport	23
6.7 Forholdsregler for batteriet	25
7. Forholdsregler for vedligeholdelse	27
7.1 Forholdsregler før vedligeholdelse	27
7.2 Periodisk udskiftning af væsentlige komponenter	27
7.3 Forholdsregler under vedligeholdelse	30
8. Sikkerhedsmeddelelser (Selvklæbende advarselsetiketter)	33
8.1 Placering af de selvklæbende advarselsetiketter (afhængigt af modellen)	34

DRIFT

9. Identifikation af de væsentlige dele	39
9.1 Generel oversigt over maskinen	39
9.2 Betjeningsanordninger og kontakter (afhængigt af modellen)	40
10. Beskrivelse af førerplads	41
10.1 Instrumentbord (afhængigt af modellen)	41
10.2 Kontakter (afhængigt af modellen)	43
10.3 Betjeningsgreb og pedaler	46
10.4 Opbevaring af værktøj og brugsanvisning (afhængigt af modellen)	50
10.5 Førersædet	50
10.6 Sikringer	51
10.7 Forrude (i førerhus)	52
10.8 Ventilationsrist (i førerhus)	54
10.9 Askebæger (i førerhus)	54
10.10 Vinduets højre rude (i førerhus)	54
10.11 Førerhusets sidedør	55
10.12 Opfyldning af sprinklervæske-beholderen (i førerhus)	55
11. Driftsinstruktioner	56
11.1 Tilkørsel	56
11.2 Kontrol eftersyn før start af motoren	56
11.3 Forholdsregler for brug af udstyret	59
11.4 Håndtering af gummilærbebånd	61
11.5 Brug af den 3. kreds	62

12. Transport	64
12.1 Forholdsregler for transport af maskinen	64
12.2 Ophængning af maskinen	64
13. Henstilling i længere tid	66
14. Fejlfinding	67
14.1 Fænomener, som ikke udgør fejl	67
14.2 Fejlfinding	68

VEDLIGEHODELSE

15. Forholdsregler for vedligeholdelse	73
16. Grundlæggende vedligeholdelse	74
16.1 Filter	74
17. Brændstofftilførsel og smøring i henhold til temperaturen	75
17.1 Brændstof og olie	75
17.2 Kølevand	75
18. Standardtilspændingsmomenter for bolte og møtrikker	76
18.1 Oversigt over tilspændingsmomenter	76
19. Vedligeholdelsesskema	77
19.1 Vedligeholdelsesintervaller ved brug af trykluftshammer	77
19.2 Liste over periodiske eftersyn og periodisk vedligeholdelse	78
20. Fremgangsmåder for vedligeholdelse	80
20.1 Eftersyn og indstilling af larvebåndets spænding	80
20.2 Kontrol eftersyn af generatorremmens spænding	81
20.3 Smøring	82
20.4 Smøring af gearhjul og drejekrans	82
20.5 Smøring af stempel til adskillelse af larvebånd	83
20.6 Rengøring af vandudskilleren	83
20.7 Udskiftning af brændstoffilterets indsatst	83
20.8 Eftersyn og opfyldning af olie i køremotorens reduktionsgear	83

SPECIFIKATIONER

21. Specifikationer	87
21.1 Tekniske specifikationer	87
21.2 Oversigt over modeller og arbejds-mål (Førerhus / Sikkerhedstag)	88
21.3 Maskinernes støjudsendelse	91
21.4 Maskinernes vibrationsudsendelse	92
21.5 Løftekapacitet	93
22. Ekstraudstyr	98
22.1 Ekstraudstyr	98
23. Hydrauliske og elektriske oversigter	101
23.1 Hydrauliske oversigter	101
23.2 Elektriske oversigter	103

NOTATER

24. Vedligeholdelse	107
25. Notater	111

1 Indledning

Denne vejledning for betjening og vedligeholdelse af maskinen indeholder vigtige oplysninger og nødvendige anvisninger til sikker og effektiv brug af maskinen.

De bedes læse vejledningen, før De tager maskinen i brug for at blive bekendt med fremgangsmåder og instruktioner for brug, kontroleffersyn og vedligeholdelse. Husk at det kan medføre alvorlige uheld, hvis de forholdsregler, der er anført i vejledningen, ikke følges, eller hvis der bruges fremgangsmåder, som ikke er i overensstemmelse med denne vejledning.

FORSIGTIG

Forkert brug af maskinen kan medføre alvorlige personskader og eventuelt dødsfald. De personer, som bruger og vedligeholder maskinen, skal læse de relevante anvisninger i denne vejledning, før de påbegynder arbejdet.

- Start ikke maskinen, før De har læst denne vejledning for betjening og vedligeholdelse.
- De personer, som er ansvarlige for brug af maskinen, skal altid have denne vejledning ved hånden og med jævne mellemrum læse den.
- Hvis vejledningen bliver væk eller beskadiget, skal De med det samme bestille et nyt eksemplar hos forhandleren.
- Når De sælger maskinen til en anden bruger, skal De huske også at aflevere vejledningen til den nye ejer.
- YANMAR's produkter er fremstillet i overensstemmelse med gældende lovgivning og de industristandarder, der finder anvendelse i de pågældende lande. Hvis De bruger en YANMAR-maskine, som De har importeret fra et andet land, og som De har købt direkte af en person eller et selskab i det pågældende land, bør De være opmærksom på, at visse sikkerhedsforanstaltninger kan mangle på maskinen. Kontakt venligst Deres forhandler for at få at vide, om maskinen er i overensstemmelse med gældende lovgivning og industristandarder i brugslandet.
- En del af maskinens tekniske specifikationer kan variere fra de oplysninger, der er anført i vejledningen, på grund af en forbedring af maskinens design og ydeevne. Hvis De er i tvivl om vejledningens indhold, er De velkommen til at kontakte Deres forhandler for at få yderligere oplysninger.
- Vejledningens afsnit indeholder en beskrivelse af de anvendte sikkerhedsmærkater (klistermærker) og sikkerhedsmeddelelser. Læs disse sider, og vær opmærksom på sikkerhedsanvisningerne, før De bruger maskinen.

2 Sikkerhedsanvisninger

Følgende signaler anvendes i denne vejledning og på sikkerhedsmærkaterne for at angive, hvilke farer der kan opstå i tilfælde af manglende overholdelse af advarslerne, f.eks.:

 **FARE**

Kan medføre dødsfald eller alvorlige personskader.

 **FORSIGTIG**

Kan medføre personskader.

 **ADVARSEL**

Kan medføre materielle skader.

VIGTIGT

Signalet "VIGTIGT" bruges i denne vejledning til at angive de anvisninger, brugeren skal følge, for at sikre korrekt og sikker drift og vedligeholdelse af maskinen.

- **ADVARSEL** : Føreren af denne maskine bør være kvalificeret og oplært i dens betjening.
- **ADVARSEL** : Forsøg aldrig at sætte maskinen i drift eller at reparere den, før De har læst og forstået alle gældende advarsler og anvisninger til brugeren, der er anført i vejledningen, samt alle sikkerhedsmærkater, der sidder på maskinen.

Manglende overholdelse af de gældende sikkerhedsanvisninger kan medføre personskader.

- **ADVARSEL** : Der må aldrig foretages ændringer af maskinens eller motorens design. Fjern, eller deaktiver aldrig de monterede beskyttelses- eller sikkerhedsanordninger. Brug aldrig udstyr, som ikke er godkendt til brug med dette udstyr.

Udførelse af ændringer på maskinens design, som ikke er godkendt, eller brug af udstyr, som ikke er godkendt, kan medføre personskader.

I det omfang at disse handlinger udgør en udtrykkelig krænkelse af bestemmelserne i Yanmar's produktgaranti, bortfalder den gældende garanti.

I vejledningen henvises der til maskinens væsentligste bestanddele på følgende måde:

Maskine (1):

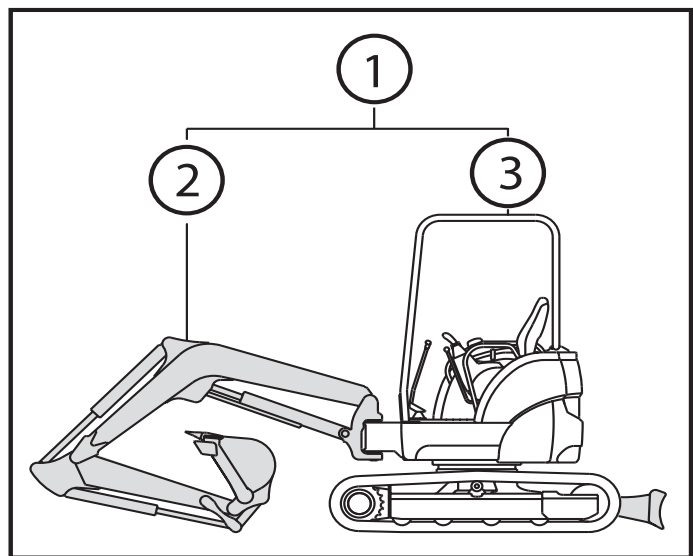
Angiver hele produktet.

Udstyr (2):

Angiver gravearm, udligger, skovel eller andet tilbehør.

Maskinchassis (3):

Angiver den del af maskinen, som består af maskinens overbygning og undervogn.



3 Generel oversigt over maskinen og lovgivning

3.1 Anvendelser

Maskinen er beregnet til at udføre følgende opgaver :

- Udgravning
- Skovling
- Grøftegravning

3.2 Brugertilladelse

Før maskinen tages i brug, skal det undersøges i henhold til gældende lovgivning, om der kræves en speciel tilladelse til at bruge maskinen.

Overhold al gældende lovgivning.

Kontakt Deres forhandler med hensyn til tilladelse.

3.3 Løftning

Brugen af maskinen som løfteredskab er underlagt Maskindirektiv 89/655/CE ændret af direktiv 95/63/CE for Medlemslande af det Europæiske Fællesskab, og det enkelte lands lovgivning for lande uden for det Europæiske Fællesskab.

AMMANN YANMAR fralægger sig ethvert ansvar for brug af maskinen, som ikke overholder retningslinjerne i disse normer.

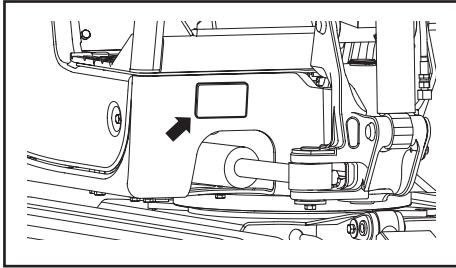


Det er forbudt at transportere eller løfte personer med maskinen.



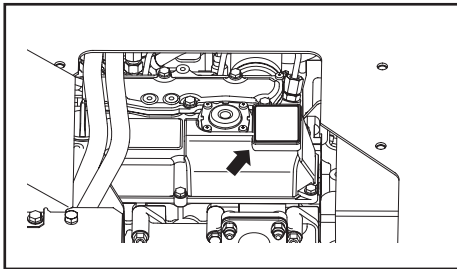
Kontakt Deres AMMANN-YANMAR-forhandler, hvis De ønsker yderligere oplysninger.

4 Bestilling af reservedele og anmodning om reparation



4.1 Placering af skiltet med maskinens serienummer

Skiltet med serienummer må under ingen omstændigheder tages af.

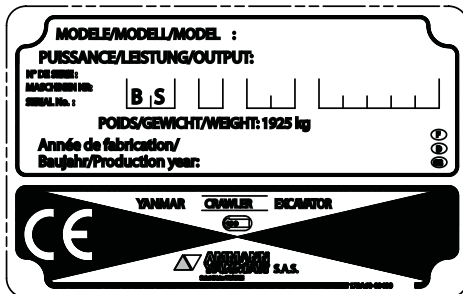


4.2 Skilt med motorens serienummer

Skiltet med motorens serienummer sidder øverst på cylinder-toppens dæksel. Skiltet med motorens serienummer må under ingen omstændigheder tages af.

4.3 Placering af EPA-mærkepladen

EPA-mærkepladen er anbragt på motoren. EPA-mærkepladen må under ingen omstændigheder fjernes.



4.4 Bestilling af reservedele og anmodning om reparation

Når De bestiller reservedele eller ringer med et servicespørgsmål, bedes De opgive maskinens modelbetegnelse og serienummer samt motorens serienummer til YANMAR - forhandleren sammen med aflæsningen på driftstimetælleren.

- Skilt med maskinens serienummer.

SIKKERHED

FORSIGTIG

Forsøg aldrig at sætte denne maskine i drift eller vedligeholde den, før De har læst og forstået alle gældende sikkerhedsmeddelelser, der er anført i vejledningen.

Manglende overholdelse af sikkerhedsmeddelelserne kan medføre personskader.



5 Grundliggende forholdsregler

FORSIGTIG

Det tilkommer brugeren at fastslå, hvorvidt der foreligger farlige omstændigheder ved en anvendelse, såsom giftige gasser, eller terrænforhold, som gør det nødvendigt at iagttage særlige sikkerhedsforanstaltninger og tage forholdsregler, for at fjerne eller formindske risici.

Overhold de sikkerhedsregler, der gælder for Deres arbejdsplads

- Kun kvalificerede personer må bruge og vedligeholde denne maskine.
- Overhold alle sikkerhedsregler, forholdsregler og regler for fremgangsmåder.
- Alle signaler skal aftales på forhånd for opgaver, der udføres i hold eller i samarbejde med en hjælper.

FARE

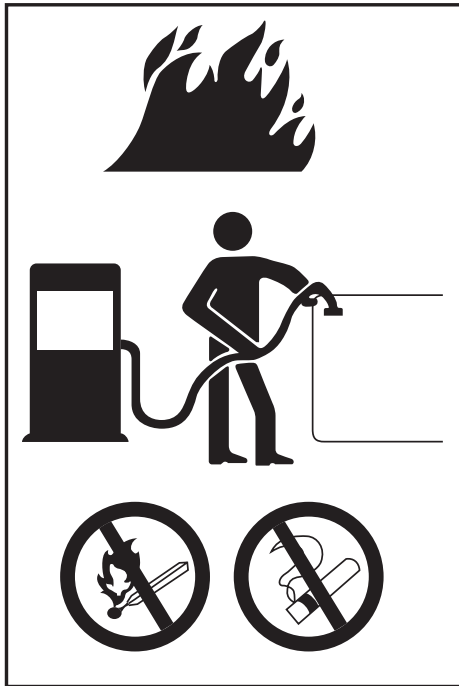
Maskinerne er ikke udstyret til at arbejde under sprængfarlige forhold.

Sæt alle sikkerhedsanordninger på plads

- Sørg for, at alle beskyttelsesanordninger og dæksler er monteret i den rigtige stilling. Hvis nogle af dem er beskadiget, skal de øjeblikkeligt repareres.
- Sikkerhedsanordninger såsom låsegreb skal bruges rigtigt, og brugeren skal kende anvisningerne for brug heraf.
- Tag aldrig sikkerhedsanordningerne af. Sørg altid for, at de virker korrekt.
- Ukorrekt drift af sikkerhedsanordningerne risikerer at medføre alvorlige personskader og i værste fald død.

Spænd sikkerhedsselen

- For at garantere din sikkerhed er der installeret en beskyttelsesanordning med sikkerhedssele i tilfælde af omstyrtning (ROPS), nedfald af genstande (FOPS), og væltning til siden (TOPS). (Ifølge modellen)
- Spænd altid sikkerhedsselen, og stram selen til, før maskinen startes.
- Sikkerhedsselen skal udskiftes, hvis maskinen har været udsat for et uheld.



Hold brændstof og olie på afstand af gnistkilder

- Hvis der kommer åben ild i nærheden af brændstof, olie, hydraulisk væske eller frostvæske kan det antænde en brand.

Vær særlig opmærksom på følgende emner:

- Der må aldrig komme letantændelige materialer i nærheden af cigaretter eller tændte tændstikker eller andre brandkilder.
- Fyld aldrig brændstof på maskinen, mens motoren kører. Rygning er strengt forbudt under påfyldning af brændst.
- Stram propperne godt til på brændstoftanken og oliebeholderen.
- Opbevar brændstof og olie på et køligt og godt udluftet sted, hvor de ikke udsættes for direkte sollys.
- Brændstof og olie skal opbevares på et sted, der opfylder gældende regler for sikkerhed. Uautoriserede personer må ikke have adgang hertil.

Tag aldrig proppen af en beholder, der indeholder varm væske

- Motorens kølevæske, motorolien og den hydrauliske væske er stadig varme og under tryk, lige når maskinen slukkes.
- Hvis man tager proppen af beholderne, udtømmer kølevæsken eller olien eller udskifter et filter under disse omskiftninger, risikerer man at forårsage forbrændinger. Lad delene afkøle, og overhold fremgangsmåderne, der er beskrevet i denne vejledning.
- Når De tager proppen af køleren, skal motoren være stoppet. Lad kølevæsken afkøle tilstrækkeligt, drej derefter langsomt proppen for at aflaste trykket i beholderen.
- Når proppen tages af beholderen med hydraulisk væske, skal motoren være slukket. Drej derefter langsomt proppen for at aflaste trykket og dermed undgå, at der sprøjter olie op.

Undgå sundhedsfarligt støv fra asbest

- Asbeststøv, der findes i luften, er kræftfremkaldende og sundhedsfarligt. Hvis man inhalerer luften, kan det medføre lungekræft. Når De håndterer materialer, der eventuelt indeholder asbest, skal følgende forholdsregler overholdes :
- Det er forbudt at anvende trykluft til rengøring.
- Der skal bruges vand til rengøring af maskinen for at undgå, at asbesten fordeles i luften.

- Stå altid i vindsiden, når De arbejder med asbestholdige materialer og bruger maskinen på et sted, hvor der kan forekomme asbeststøv.
- Bær altid røgmaske, hvis det er nødvendigt.

Pas på ikke at blive mast eller skadet af tilbehør

- Hold hænder, arme og alle legemsdele langt væk for de bevægelige dele mellem tilbehør og maskinen eller specielt mellem den hydrauliske cylinder og tilbehøret, når fripladsen mellem to dele formindskes på grund af, at delene bevæger sig.

Sørg for at der altid er en brandslukker og en forbindingskasse til rådighed

- Der skal altid forefindes en brandslukker på arbejdsstedet.
- Læs nøje instruktionerne på apparatet for at se, hvordan det bruges. Sørg for, at der altid er en forbindingskasse på det angivne sted.
- Vær opmærksom på, hvad man skal gøre i tilfælde af brand eller et uheld.
- Informer alle berørte personer om, hvem der skal kontaktes i nødstilfælde, og lad et nødhjælpsnummer ligge ved siden af telefonen.

Udfør aldrig ændringer på maskinen uden forudgående tilladelse

Forholdsregler for dele og værktøj som ekstraudstyr

- Ændringer, som ikke anbefales af YANMAR, risikerer at medføre farlige situationer.
- Hvis De vil udføre ændringer på maskinen, skal De kontakte Deres YANMAR - forhandler. YANMAR er ikke ansvarlig for personskader, uheld, materialefejl eller maskinskader, der opstår som følge af ikke-tilladte ændringer. Enhver ændring, der udføres, uden forudgående tilladelse, medfører, at YANMAR's garanti annulleres
- Når De installerer eller bruger tilbehør, skal De altid læse driftsanvisningerne for de pågældende dele samt afsnittene om installation af tilbehør i denne vejledning.
- Brug kun tilbehør, der er tilladt af YANMAR. Brug af ikke tilladt tilbehør kan risikere at påvirke maskinens sikkerhed og ikke mindst korrekt drift eller maskinens levetid.
- Brug af udstyr, som ikke er tilladt, er imod YANMAR's garantibestemmelser og medfører en annullering af garantien.

Advarsel for førerhusets vinduer

- Hvis en rude i førerhuset ved et uheld bliver ødelagt, er der fare for, at operatøren kan komme i kontakt med udstyret.
- Stands øjeblikkeligt arbejdet, og udskift ruden.

Førerens udgang fra førerhuset i nødstilfælde (i førerhus)

- Hvis førerhusets dør ikke kan åbnes, skal ruden slås i stykker med den hammer, der ligger inde i førerhuset, så føreren kan komme ud.
- Fjern glasstumperne fra ruden, der ligger på maskinen, for at undgå at komme til skade. Kontroller endvidere, at trinbrættet ikke er fyldt med glassplinter, så De risikerer at glide.

6 Forholdsregler for brug

6.1 Forholdsregler før start af motoren

Sørg for sikkerheden på arbejdsstedet

- Før motoren startes, skal man sikre sig, at der ikke er nogen farer inden for maskinens arbejdsområde.
- Undersøg jorden og underlaget, og find det mest velegnede arbejdsområde.
- Når man arbejder på offentlig vej, skal man huske at opstille advarselsskilte eller et hegn for køretøjers og fodgængeres sikkerhed.
- Hvis det ser ud til, at der er underjordiske installationer såsom vandledninger, gasledninger, højspændingsledninger eller andet, skal de ansvarlige virksomheder kontaktes med henblik på at lokalisere installationerne nøjagtigt for ikke at beskadige dem.

Udfør en kontrol rundt om førersædet

- Alle urenheder, olie og sne på maskinens bund, betjeningsgreb, håndgreb eller trinbræt gør disse dele glatte og farlige. Hold altid disse dele rene.
- Hold alle dele og værktøj væk fra førersædet, da de kan beskadige betjeningsgreb eller omskiftere eller risikerer at medføre andre alvorlige farer.

Signal før start af motoren

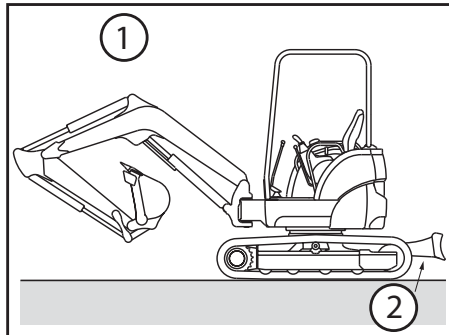
- Kontroller omhyggeligt maskinen før start hver dag.
- Sørg for, at der ikke står nogen personer i vejen, før De stiger op i eller ned fra maskinen.
- Start aldrig motoren, hvis advarselsskiltet UNDER VEDLIGEHOLDELSE er anbragt på styretøjet.
- Før motoren startes, skal man trykke på hornet for at advare alle personer i nærheden af maskinen.
- Motoren må kun startes og maskinen kun køres, når maskinføreren sidder på førersædet.
- Ingen andre personer må befinde sig på maskinen.

Hold førerhusets ruder rene

- Hold ruderne i førerhuset og lygterne rene, så udsynet altid er godt.
- Kontroller, at maskinen er udstyret med lygter og specielle arbejdslamper, og at de fungerer korrekt.

⚠ ADVARSEL

Forlygterne bliver meget varme, når de er tændt. Rør dem ikke med bare hænder, før de er afkølet, for at undgå risiko for forbrænding.



Kontroller skovlbladets stilling, før maskinen startes

- Kontroller skovlbladets stilling, før køregrebene betjenes. Når skovlbladet er bag ved maskinen, skal køregrebene betjenes i modsat retning.

- (1) Venstre køregreb
(2) Skovlblad

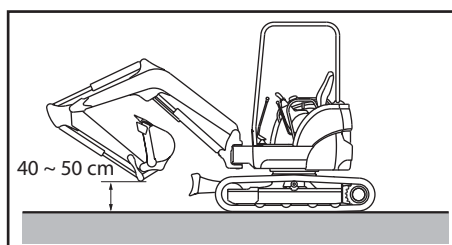
ROPS / FOPS / TOPS - beskyttelses-struktur

- Der må aldrig foretages ændringer på ROPS / FOPS / TOPS - beskyttelsesstrukturen.
- Hvis ROPS / FOPS / TOPS - beskyttelsesstrukturen bliver beskadiget, skal den udskiftes med det samme for at undgå personskader. Den må hverken repareres eller ændres.

6.2 Forholdsregler for kørsel

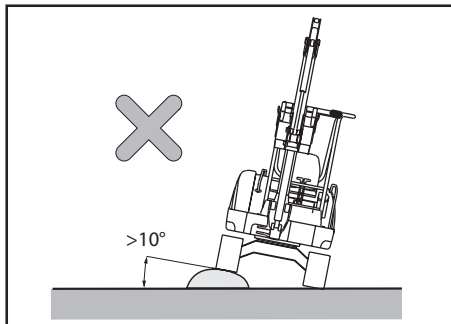
Kontroller, at der ikke er nogen personer i nærheden af maskinen, når De drejer eller bækker

- Der skal altid være en hjælper på arbejdsstedet, hvis dette er farligt eller har dårlig sigtbarhed.
- Hold alle personer på afstand af arbejdsstedet eller maskinens forflytningsområde.
- Advar alle personer i nærheden ved hjælp af lydalarmer eller et andet lydsignal, før maskinen startes.
- Udsynet bagud fra maskinen er begrænset. Sørg for, at der ikke er nogen personer bag ved maskinen, før De bækker.

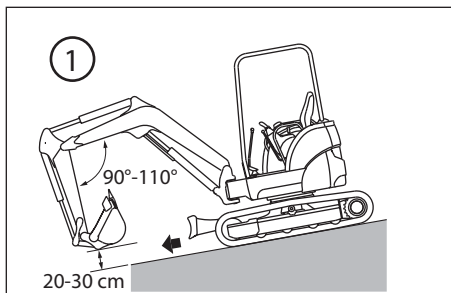


Forholdsregler for forflytning

- Når De kører med maskinen, skal skovlen holdes mellem 40 og 50 cm over jorden og med udliggøren og armen sammenfoldet som vist på tegningen.
- Hvis det er nødvendigt at bruge betjeningsgrebene under kørsel, skal dette altid gøres uden kraftige eller pludselige bevægelser.
- Kør maskinen med lav hastighed, og drej langsomt på skrå området.

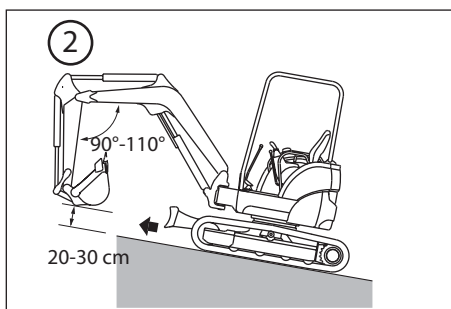


- Kør ikke over forhindringer, hvis det er muligt at undgå. Hvis dette ikke er muligt, skal maskinen køres med lav hastighed og skovlen holdes nede ved jorden. Kør aldrig over forhindringer, der kan risikere at få maskinen til at hælde mere end 10 grader.

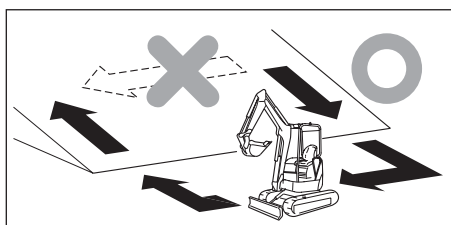


Kørsel med maskinen på en skråning

- Kør maskinen forsigtigt på en skråning for at undgå, at maskinen hælder eller glider.
- Når man kører maskinen på en skråning, skal skovlen holdes mellem 20 og 30 cm over jorden, således at man hurtigt kan sænke den ned på jorden og stoppe maskinen i nødstilfælde.
- Drej aldrig maskinen på en skråning, og kør den aldrig på tværs af en skråning. Kør altid først ned på et fladt underlag, før maskinen drejes.
- Maskinen kommer let til at skride ud ved kørsel på græs, i visne blade eller på en fugtig metalplade, hvis der blot er den mindste hældning. Kør maskinen forsigtigt med lav hastighed for at undgå, at den skrider ud.
- Brug aldrig betjeningsgrebet til ændring af larvebåndenes afstand, når De kører på en skråning.



- (1) Kørsel ned ad en skråning
(2) Kørsel op ad en skråning



Bemærk: Se oversigt over specifikationer vedrørende maksimal tilladt hældning.

Bremsning under kørsel ned ad bakke

- Når man kører ned ad bakke, kan man bremse maskinen automatisk ved at indstille køregrebene i neutral stilling.

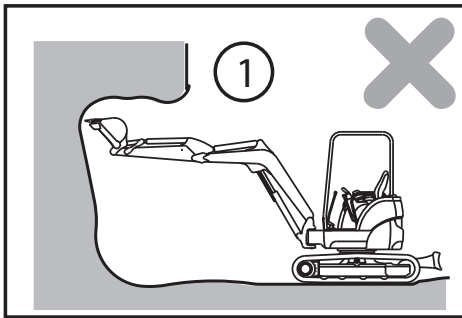
Når larvebåndet glider

- Hvis maskinen ikke kan køre op ad en skråning, fordi larvebåndene glider, skal armen trækkes ind. Brug redskabets tilbageslagskraft til at komme op ad skråningen.

Når motoren går i stå

- Hvis motoren går i stå, mens der køres op ad bakke, skal køregrebene indstilles i neutral stilling. Sluk motoren og genstart den.

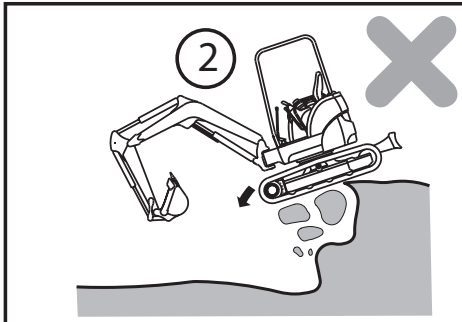
6.3 Forholdsregler for arbejde



Udfør aldrig farligt arbejde

- Det er farligt at foretage udgravninger over maskinen, da der er risiko for skred af sten eller sammenstyrning af jord.
- Udgravninger under maskinen er farligt, da det kan medføre, at maskinens underlag styrter sammen, hvorved maskinen styrter ned i udgravningen.

- (1) Udgravning ovenfra
(2) Udgravning nedefra



FARE

Hold god afstand til højspændingsledninger

- Det er meget farligt at arbejde i nærheden af luftledninger, og derfor skal særlige forholdsregler overholdes. I denne vejledning anses det for arbejde i nærheden af elektriske luftledninger, når maskinens tilbehør eller last i en vilkårlig stilling kan nå de minimumafstande, der er angivet herunder.
- Følgende fremgangsmåder er nyttige for at undgå uheld og personskader.
 - 1) Brug altid fodtøj med gummi.
 - 2) Sørg for at en hjælper kan advare maskinføreren, når maskinen er for tæt på en elledning.
- Hvis maskinen skulle komme i kontakt med en elledning, må maskinføreren ikke forlade førersædet.
- Advar alle personer på jorden, før arbejdet i nærheden af elledninger påbegyndes, så de kan holde sig på passende afstand af maskinen.
- Kontakt den pågældende producent af elektricitet for at få oplysninger om ledningernes spænding på arbejdsstedet.

	Transmissions- spænding (V)	Min. sikkerheds- afstand (m)
Kraft- fordeling	100/200 eller mindre	2 eller mere
	6600 eller mindre	2 eller mere
Transmissions- linje	22000 eller mindre	3 eller mere
	66000 eller mindre	4 eller mere
	154000 eller mindre	5 eller mere
	275000 eller mindre	7 eller mere

Redskaberne må ikke støde sammen

- Når man kører med maskinen eller arbejder på et sted med begrænset højde, f.eks. i en tunnel, i området under en viadukt, under elledninger eller i en garage, skal maskinen altid køres forsigtigt, for at udliggeren, armen eller udstyret ikke støder mod forhindringer i højden.

Sørg for godt udsyn

- Når man arbejder i et mørkt område, skal alle lygter og forlygter tændes. Der skal sørges for ekstra belysning, hvis det er nødvendigt.
- Stop al drift, hvis røg, sne eller regn forhindrer udsynet.

Arbejd forsigtigt i snefyldte områder

- Snefyldt jord eller isglatte veje er farlige, da man risikerer, at maskinen skrider ud selv på svage skråninger. Kør maskinen med lav hastighed, og stop eller drej aldrig pludseligt på en skråning.
- Fjern forsigtigt sne, da vejkanter og diverse installationer kan være tildækket og dermed skjult.

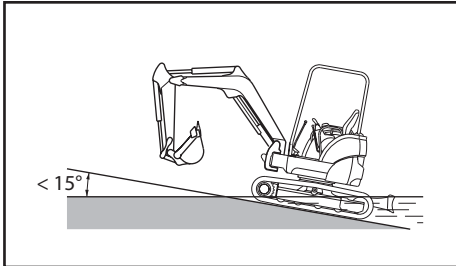
Et ustabil underlag forøger risikoen for væltning

- Hold altid god afstand til klinter, vejkanter og grøfter, hvis det er muligt, da jordbunden her er usikker. Jorden risikerer at frigøre sig på grund af maskinens vægt og vibrationer, hvilket medfører, at maskinen kan vælte eller styrte ned. Vær forsigtig, når De arbejder lige efter et regnskyl eller en eksplosion, da jorden ikke er stabil.
- Hvis jorden er udjævnet, er i nærheden af en grøft, er den ikke stabil og kan risikere at skride på grund af maskinens vægt og vibrationer, hvilket vil få maskinen til at hælde. Vær særlig opmærksom, når der arbejdes på vanskelige eller farlige underlag.

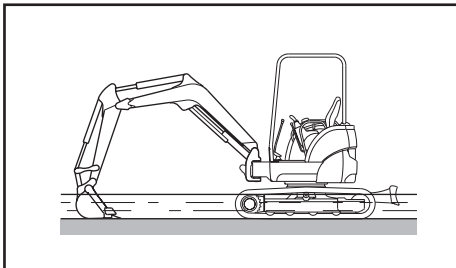
- Brug en hjelm, og bliv under sikkerhedstaget, når der arbejdes på steder, hvor der er høj risiko for nedstyrtning af klipper.

Tilladelig vanddybde

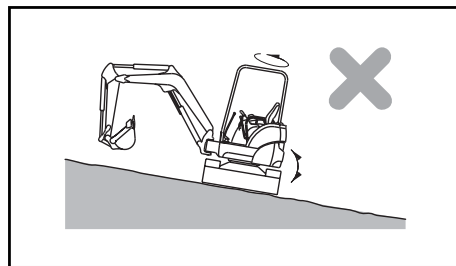
⚠ VIGTIGT



Hvis maskinen, når den kører op af vandet, skal bestige en skråning på mere end 15° , risikerer det bagerste af overbygningen at blive neddykket i vand, hvilket kan ødelægge kølerens ventilator, når den sprøjter vand. Vær opmærksom på dette, når der køres op fra vandovergange.

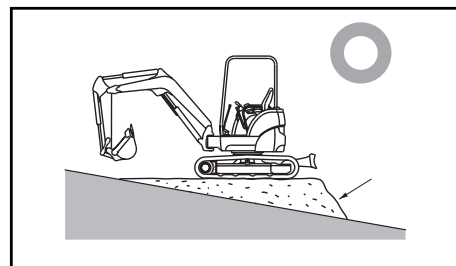


- Grænserne for den vanddybde, som maskinen kan køre i, går til midt på bærerullen.
- Smør meget fedtstof på de mobile dele (specielt på skovlstiften), som har været i vand i længere tid, indtil det anvendte fedtstof løber ud af lejerne.
- Tør alt overskydende fedt af med en klud.



Arbejde på en skråning

- Sørg for, at maskinen ikke vælter under omdrejning af overbygningen eller ved rotation af udstyret på en skråning.
- Drej aldrig overbygningen ned ad skråningen, når skovlen er læsset med jord.
- Hvis man ikke kan undgå at rotere maskinen, skal der nivelleres et arbejdsområde for at holde maskinen så vandret som muligt, mens den drejes.

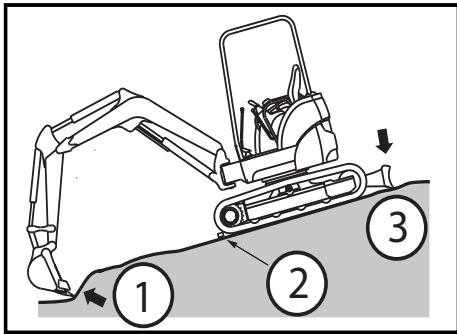


Bemærk: Se oversigt over specifikationer vedrørende maksimal tilladt hældning.

6.4 Forholdsregler for parkering

Parkering af maskinen

- Parker altid maskinen på et fast underlag. Hvis det er nødvendigt at parkere på en skråning, skal larvebåndene blokeres med solide træklodser, og skovlen skal graves ned i jorden (se tegning).



- Hvis maskinen skal parkeres i vejkanthen, skal der opsættes et advarselsflag, en indhegning eller en lampe, der let genkendes af biler og fodgængere, og som ikke generer trafikken.

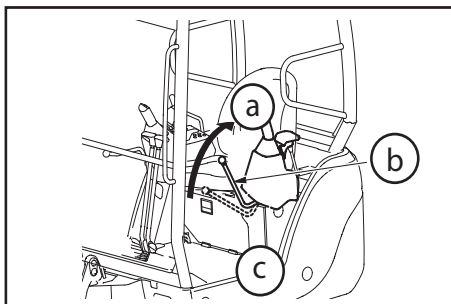
- (1) Skovl gravet ned i jorden
- (2) Bloker
- (3) Før skovlbladet ned på jorden

ADVARSEL

- Vær altid meget opmærksom under brug af betjeningsgrebene. Ellers risikerer man, at maskinen eller redskabet flytter sig pludseligt, hvilket kan forårsage alvorlige uheld.

- Når førerpladsen forlades, skal sikkerhedsgrebet indstilles i korrekt stilling, og tændingskontakten tages ud.

- 1) Indstil højre og venstre køregreb i neutral stilling, når maskinen skal stoppes.
- 2) Lad motoren køre i tomgang ved at indstille speederhåndtaget.
- 3) Sænk skovlen, så den underste kant lige rører jorden.
- 4) Sænk skovlbladet ned på jorden.
- 5) Indstil låsegrebet på stilling LÅS.



- (a) Lås
- (b) Låsegreb
- (c) Venstre side

Vær særlig opmærksom på følgende emner

- Spring aldrig op på eller ned fra maskinen. Stig aldrig ned fra eller op i maskinen, mens den kører, da det kan medføre alvorlige personskader.
- Når De stiger op i eller ned fra maskinen, skal De have ansigtet vendt mod maskinen. Hold fast i håndgrebet, og sæt foden på trinnene.
- Brug aldrig betjeningsgreb som håndgreb.
- Sørg for at støtte solidt mod maskinen med 3 punkter ved hjælp af hænder og fødder på håndgreb og trinbræt.
- Hvis håndgreb eller trin er tilsmudset med olie eller andet snavs, skal de rengøres med det samme. Udskift alle beskadigede dele, og efterspænd bolte, der har løsnet sig.

6.5 Sikkerhedsforanstaltninger for arbejdsredskab

⚠ FORSIGTIG

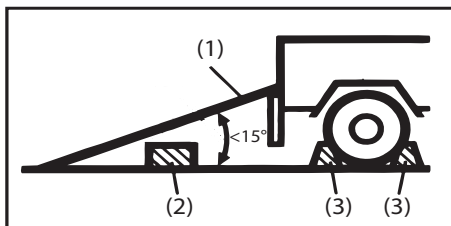
Vær forsigtig ved montering og afmontering af arbejdsredskaber. Et arbejdsredskab, som ikke er tilpasset maskinen, kan bringe den ud af ligevægt.

Ved montering eller afmontering af arbejdsredskaber skal du iagttage følgende forholdsregler:

- Anbring maskinen på flad og fast grund.
- Stop motoren.
- Sørg for, at de forskellige dele er rene og velsmurte.
- Montér aldrig arbejdsværktøj, som overskrider det maksimalt tilladte omfang.
- Ophold dig ikke under en ophængt last.

Brugeren bør gøre sig bekendt med og opbevare instruktionerne vedrørende montering og brug af arbejdsredskabet.

6.6 Forholdsregler for transport



Forholdsregler for pålæsning og aflæsning af maskinen

- (1) Rampe
- (2) Låst
- (3) Shims

- Vær forsigtig ved af- og pålæsning af maskinen, da det er meget farligt.
- Kør maskinen af eller på lastbilen med lav hastighed eller i tomgang.
- Læs maskinen af eller på et sted med plant og fast underlag og på passende afstand fra vejkanten.
- Brug ramper, som er tilstrækkeligt stærke, og som har kroge for enderne.
- Kontroller, at ramperne har den rigtige bredde, længde og tykkelse til at kunne bære maskinen og derved sikre af- og påkørsel. Hvis ramperne bøjer for meget, skal de understøttes med klodser.
- Monter ramperne sikkert på lastbilens lad, så de ikke kan frigøre sig.
- Fjern smørefedt, olie og andre belægnings på ramperne. Fjern mudder fra larvebælterne for at undgå, at maskinen glider på ramperne.

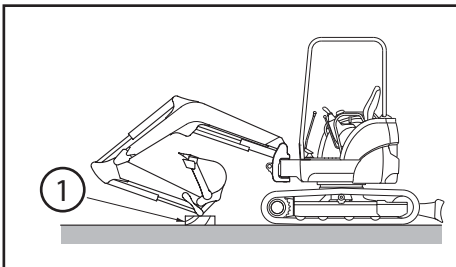
- Læs aldrig maskinen af eller på, hvis ramperne er glatte på grund af regn, sne eller frost.
- Skift aldrig køreretning under op- eller nedkørsel på ramperne. Hvis De skal skifte køreretning, skal maskinen køres ned på jorden og derefter vendes.
- Efter pålæsning af maskinen skal den oplodses med træstykker og fastspændes til lastbilen ved hjælp af en kæde eller en metalwire, så den ikke kan flytte sig under transport.

Forholdsregler for transport

- Transporter maskinen sikkert og i henhold til gældende færdselsregler.
- Vælg en rute under hensyntagen til bredden, højden og vægten på den maskine, der er læsset på lastbilen.

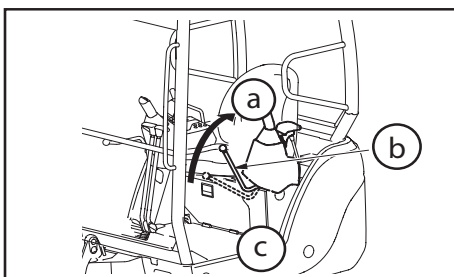
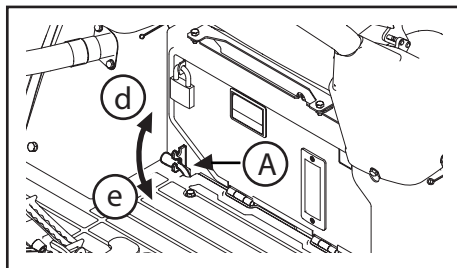
FORSIGTIG

Læs maskinen på eller af på et fast og plant underlag på god afstand af vejkanten.

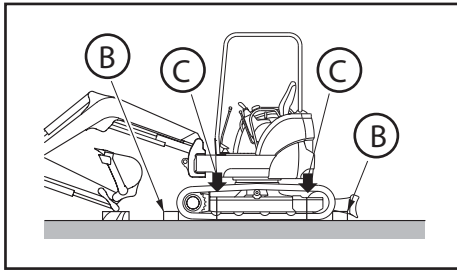


Når maskinen er læsset på lastbilen i korrekt stilling, skal den blokeres på følgende måde:

- 1) Sænk skovbladet ned på jorden.
- 2) Stræk skovlen og armcylindrene ud til den maksimale afstand, og sænk langsomt udliggøren ned på et stykke træ (1).
- 3) Stop maskinen, og fjern nøglen fra starterkontakten. Benyt rotationslåsehåndtaget (A), som befinder sig under førersædet, for at fastlåse rotationen.
- 4) Husk at låse betjeningsgrebene ved hjælp af låsegrebet.
- 5) Fordel træstykkerne (B) foran og bagved larvebåndene, og bloker maskinen med en kæde eller en metalwire, så den ikke kan bevæge sig under transport. Undgå især, at maskinen forflytter sig til siden.



- a = Låst
- b = Låsegreb
- c = Venstre side
- A = Rotationslåsehåndtag
- d = Rotationen er ikke låst
- e = Rotationen er låst



B = Blokeret
C = Slæbetov

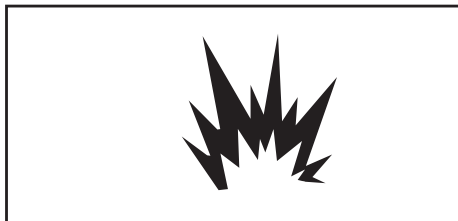
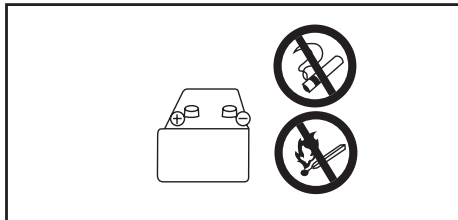
VIGTIGT

Læg rektangulære træstykker for enden af skovcylinderen for at beskytte skovcylinderen mod skader under transport.

6.7 Forholdsregler for batteriet

⚠ FARE

Vær forsigtig ved håndtering af batteriet.



- Batteriets elektrolyt indeholder fortyndet svovlsyre, der kan forårsage alvorlige forbrændinger af øjnene eller huden. Brug altid sikkerhedsbriller og beskyttelsestøj under håndtering af batteriet. Hvis batteriets elektrolyt kommer i berøring med Deres tøj, øjne eller hud, bliver tøjet ødelagt, og øjne og hud stærkt beskadiget. I tilfælde af uheld skal man straks skylle med meget vand og søge læge.
- Der er risiko for eksplosion, da den brint, som batteriet frembringer, er letantændelig. Hold flammer og gnister på afstand af batteriet.
- Hvis man ved et uheld kommer til at sluge noget af batteriets elektrolyt, skal man drikke mest muligt vand, mælk eller æg. Kontakt øjeblikkeligt en læge.
- Før batteriet efterses eller håndteres, skal motorens slukkes. Indstil tændingsnøglen i position OFF (Stop).
- Sluk motoren, og drej nøglen eller tændingskontakten til stilling "OFF", før batteriet kontrolleres eller håndteres.
- Sørg for ikke at forårsage kortslutning ved at røre batteriets polklemmer med et værktøj.
- Hvis en af polforbindelserne bliver løsnet, kan det forårsage gnister på grund af dårlig kontakt, hvilket kan medføre eksplosion eller brand. Sørg for at tilslutte polklemmerne på sikker vis.

⚠ FORSIGTIG

Følg fremgangsmåderne for start af motoren ved at bruge startkablerne.

- Når motoren startes med startkabler, skal der bruges beskyttelsesbriller.
- Hvis man starter motoren med kraftudtag fra en maskine, må gravemaskinen ikke sluttes til den anden maskine.

- Når startkablerne skal tilsluttes, skal man begynde med pluspolen. Ved frakobling skal man begynde med minuspolen (mod jord).
- Hvis et værktøj kommer i kontakt med maskinens pluspol, er der risiko for dannelse af gnister.
- Tilslut aldrig startkablerne til polklemmerne med omvendt polaritet. Med andre ord må man aldrig tilslutte en maskines minuspol til en anden maskines pluspol.
- Tilslut til sidst startkablets minuspol til den øverste chassisdel. Der kan opstå gnister, og derfor skal tilslutningen foretages på længst mulig afstand af batteriet.

7 Forholdsregler for vedligeholdelse

7.1 Forholdsregler før vedligeholdelse

- Sæt skiltet "UNDER VEDLIGEHOELDELSE" på et af maskinens betjeningsgreb.
- Hvis en anden person starter motoren eller aktiverer betjeningsgrebene, kan serviceteknikerne blive alvorligt beskadiget.
- Sæt skiltet "UNDER VEDLIGEHOELDELSE" på et af udstyrets betjeningsgreb.

Brug korrekt værktøj

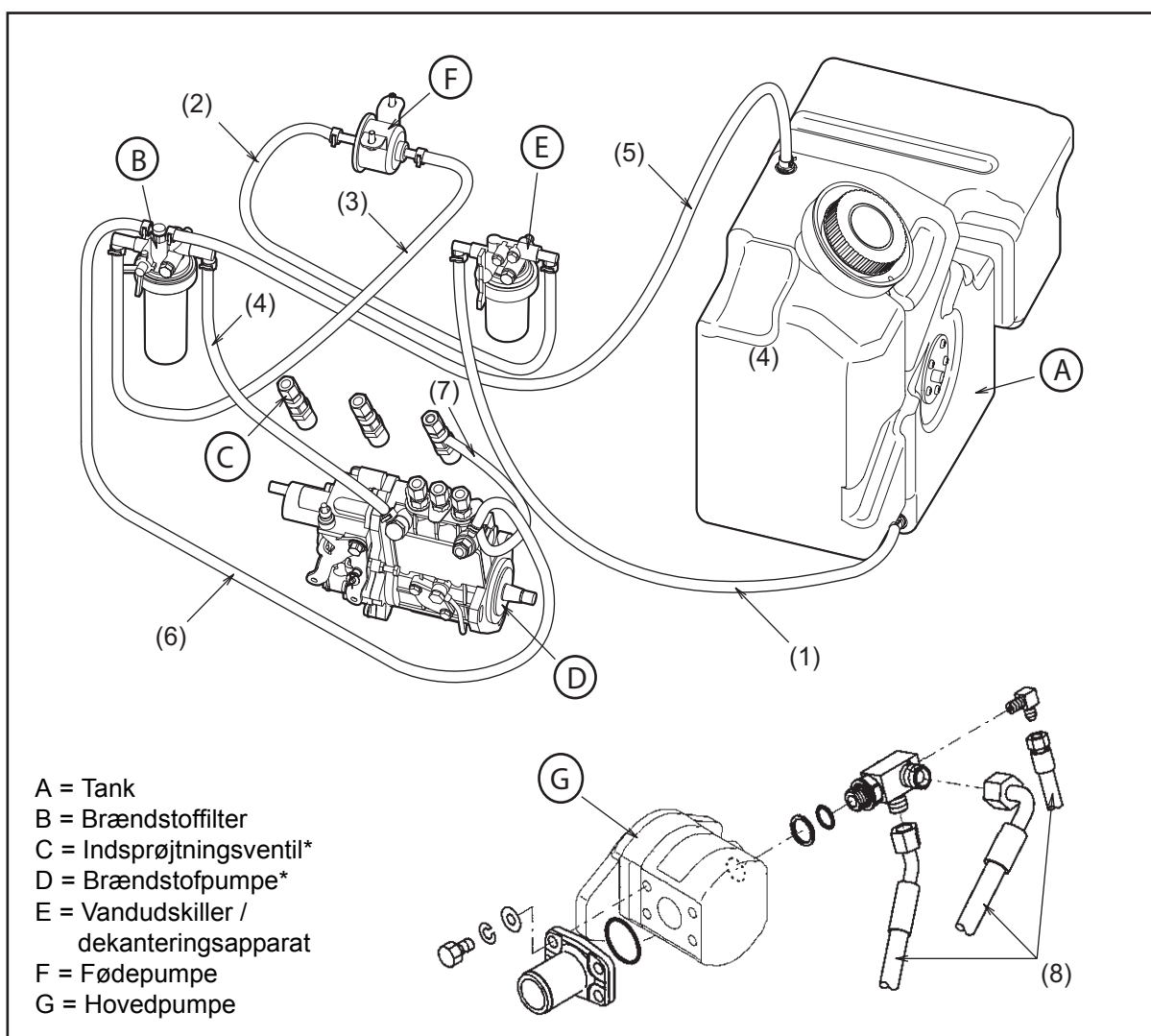
- Brug af beskadiget eller slidt værktøj eller værktøj, der er uegnet til den pågældende opgave, er meget farligt og kan medføre skader på maskinen. Sørg altid for at bruge velegnet værktøj til de specifikke opgaver.

7.2 Periodisk udskiftning af væsentlige komponenter

- Af sikkerhedsmæssige årsager skal maskinen vedligeholdes regelmæssigt. Udskift regelmæssigt de komponenter, der er anført i skemaet over sikkerhedskomponenter på næste side. Hvis disse komponenter bliver beskadiget eller ødelagt, er der fare for brand.
- De pågældende komponenter udsættes for slid, og det er under vedligeholdelsesarbejdet vanskeligt at bedømme, hvor slidte de er. For at bevare komponenterne i perfekt stand skal de udskiftes efter at have været brugt i et bestemt tidsrum, selv om der ikke er detekteret nogen fejl.
- Hvis der detekteres en fejl ved komponenterne, før tidspunktet for udskiftning er nået, skal de repareres eller udskiftes med det samme.
- Efterse de hydrauliske slanger, som ikke hører til de dele, der skal udskiftes periodisk. Hvis der findes fejl, skal slangerne efterspændes eller udskiftes.
- Når de hydrauliske slanger udskiftes, skal man samtidig udskifte O-ringe og tætninger.
- Kontakt forhandleren, hvis De ønsker yderligere oplysninger om udskiftning af sikkerhedskomponenter.
- Kontroller brændstof og de hydrauliske slanger i henhold til nedenstående skema over periodisk vedligeholdelse.

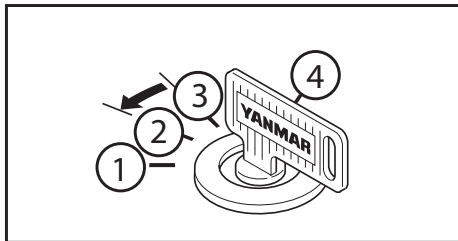
Kontrol	Kontrolpunkter
Kontrol ved start	Olielækage fra tilslutninger eller de hydrauliske slangers eller brændstofslangens forbindelsesstykke.
Valgfri kontrol en gang om måneden	Olielækage fra tilslutninger eller de hydrauliske slangers eller brændstofslangens forbindelsesstykke. Skader (slid, revner eller afskalninger) på brændstofslinger og de hydrauliske slanger.
Foreskrevet kontrol en gang om året	Olielækage fra tilslutninger eller de hydrauliske slangers eller brændstofslangens forbindelsesstykke. Interferens, masning, ælde, vridning og skader (slid, revner eller afskalninger) på brændstofslinger og de hydrauliske slanger.

Liste over sikkerhedsdele



No.	Liste over sikkerhedsdele, der skal udskiftes periodisk	Antal	Interval for udskiftning
1	Brændstofslange (fra tanken til dekanteringsapparatet)	1	Tidligst hvert andet år eller for hver 4000 driftstimer
2	Brændstofslange (fra vandudskilleren til brændstofpumpen)	1	
3	Brændstofslange (fra pumpen til filteret)	1	
4	Brændstofslange (fra filteret til brændstofpumpen)	1	
5	Brændstofslange (fra filteret til tanken)	1	
6	Brændstofslange (fra brændstofpumpen til filteret)	1	
7	Brændstofslange (fra indsprøjtningdyserne til brændstofpumpen)	1	
8	Pumpeslange	3	

Sluk motoren før der udføres eftersyn eller vedligeholdelse på maskinen

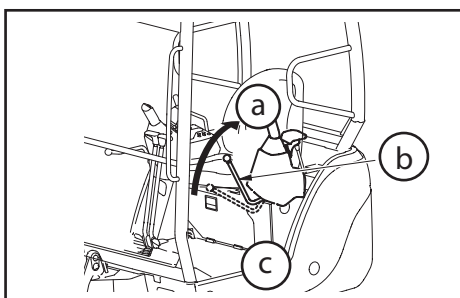


- Motoren skal altid slukkes, før der udføres eftersyn eller vedligeholdelse på maskinen.

- 1) Heater
- 2) Off
- 3) On
- 4) Start

- Hvis det er nødvendigt, at motoren kører under en bestemt vedligeholdelsesopgave, f.eks. rengøring indvendigt i køleren, skal man sørge for at indstille låsegrebet i låst stilling og udføre arbejdsopgaven i samarbejde med en anden person.

- (Denne hjælper skal sidde på førerpladsen for hurtigt at kunne stoppe motoren når som helst.)



- (a) Låst
- (b) Låsegreb
- (c) Venstre side

- Denne person skal passe på ikke at røre betjeningsgrebene ved et uheld.
- Sørg for ikke at røre ventilatoren, ventilatorremmen eller varme flader.

7.3 Forholdsregler under vedligeholdelse

Hold alle uvedkommende personer på afstand

- Tillad aldrig adgang inden for arbejdsområdet for personer, som ikke indgår i arbejdsområdet. Vær altid opmærksom på de personers sikkerhed, som opholder sig i nærheden af maskinen.
- Vær specielt opmærksom under slibearbejde, svejsning eller brug af en stor hammer.

Afmonteret udstyr

- Ved henstilling af udstyr til opbevaring på jorden eller mod en mur skal man sørge for, at udstyret står sikkert og ikke kan falde. Det samme gælder ved montering af udstyret.

Arbejde under maskinen

- Før der udføres vedligeholdelses- eller reparationsarbejde under maskinen, skal alt tilbehør sænkes ned på jorden eller i den lavest mulige stilling.
- Opklods larvebælterne sikkert for at blokere maskinen.
- Hvis maskinen ikke er stabilt understøttet, må der aldrig udføres vedligeholdelsesarbejde under den.

Trykapparat (akkumulator)

- Maskinerne er udstyret med en akkumulator. Dette trykapparat er i overensstemmelse med forskrifterne i artikel 3, paragraf 3 i det europæiske direktiv (97/23/CE) vedrørende trykapparater. Ifølge artikel 3, paragraf 3 er det ikke tilladt at anbringe tegnet CE på dette apparat.
- Trykapparatet (akkumulatoren) er tryktæt. Reparation, vedligeholdelse og betjening bør kun udføres af kvalificeret person.
- Trykapparatet må ikke åbnes eller ændres.

Hold maskinen ren

- Pletter af olie, smørefedt eller brudstykker af dele, der ligger spredt rundt omkring, er farlige, da de kan falde ned. Hold altid maskinen ren.
- Hvis der kommer vand ind i det elektriske system, kan det medføre driftsforstyrrelser på det elektriske system og derved driftsforstyrrelser for hele maskinen. Man risikerer ligeledes, at der opstår kortslutninger, som kan forårsage brand eller elektrisk stød.
- Rengør aldrig følere, stik og førersædet med vand eller damp.

Kølervæskestand

- Før kølervæskestanden kontrolleres, skal motoren slukkes. Vent indtil køleren og motoren er helt afkølet.
- Løsn langsomt proppen for at aflaste trykket inde i beholderen, før proppen tages helt af.

Brug eksplosionssikker belysning

- Brug en eksplosionssikker belysning ved eftersyn af brændstof, olie, kølervæske eller batteriets elektrolyt. I modsat fald kan man risikere brand eller eksplosion.

Forholdsregler ved håndtering af batteriet

- Når der udføres reparations- eller svejsearbejde på det elektriske system, skal batteriets minuspol kobles fra for at afbryde strømforsyningen.

Håndtering af højtryksslanger

- Lækage af brændstof eller olie kan antænde en brand.
- Bøj aldrig højtryksslangen og pas på at den ikke rammes med en hård genstand. Da der under brug af højtryk let opstår brud på rørledninger, slanger og kanaler, som er beskadiget eller bøjet på unaturlig vis, må sådanne aldrig anvendes.

Pas på varm olie under højt tryk

- Udstyrets hydrauliske system er indvendigt under højt tryk. Når der fyldes op med hydraulisk væske eller denne udtømmes, skal man vente, indtil det hydrauliske tryk er aflastet.
- Man kan risikere, at opsprøjtning af olie under højtryk fra et lille hul, rammer øjne eller huden. Brug derfor altid beskyttelsesbriller og tykke handsker under søgning efter lækager. Brug et stykke karton eller et stykke krydsfinér til søgning efter lækager af varm olie.
- Hvis olie under højt tryk kommer i berøring med kroppen, skal man straks søge læge.

Pas på smørefedt under højt tryk, når larvebåndenes spænding indstilles

Systemet til indstilling af larvebåndenes spænding indeholder smørefedt under højt tryk.

En fejl i fremgangsmåde for justering af spændingen kan medføre, at der sprøjter smørefedt ud, eventuelt fra smøreniplen, som kan forårsage personskader.

- Åbn ikke smøreniplen mere end en omgang.
- Hold ansigt, hænder, ben og kroppen på afstand af smøreniplen.

Kølerens ventilator og ventilatorrem under rotation

- Rør aldrig kølerens ventilator eller ventilatorremmen med en genstand, når disse dele er i bevægelse.
- Hvis kølerens ventilator eller ventilatorremmen røres, når disse dele er i bevægelse, kan det medføre alvorlige personskader.

Behandling af affald

- Smid ikke spildolie ud sammen med husholdningsaffald.
- Udtøm altid maskinolien i en sikker beholder og ikke direkte på jorden.
- Ved bortskaffelse af giftigt affald, såsom brændstof, olie, kølevæske, opløsningsmidler, brugte filtre og batterier, skal gældende lovgivning overholdes.

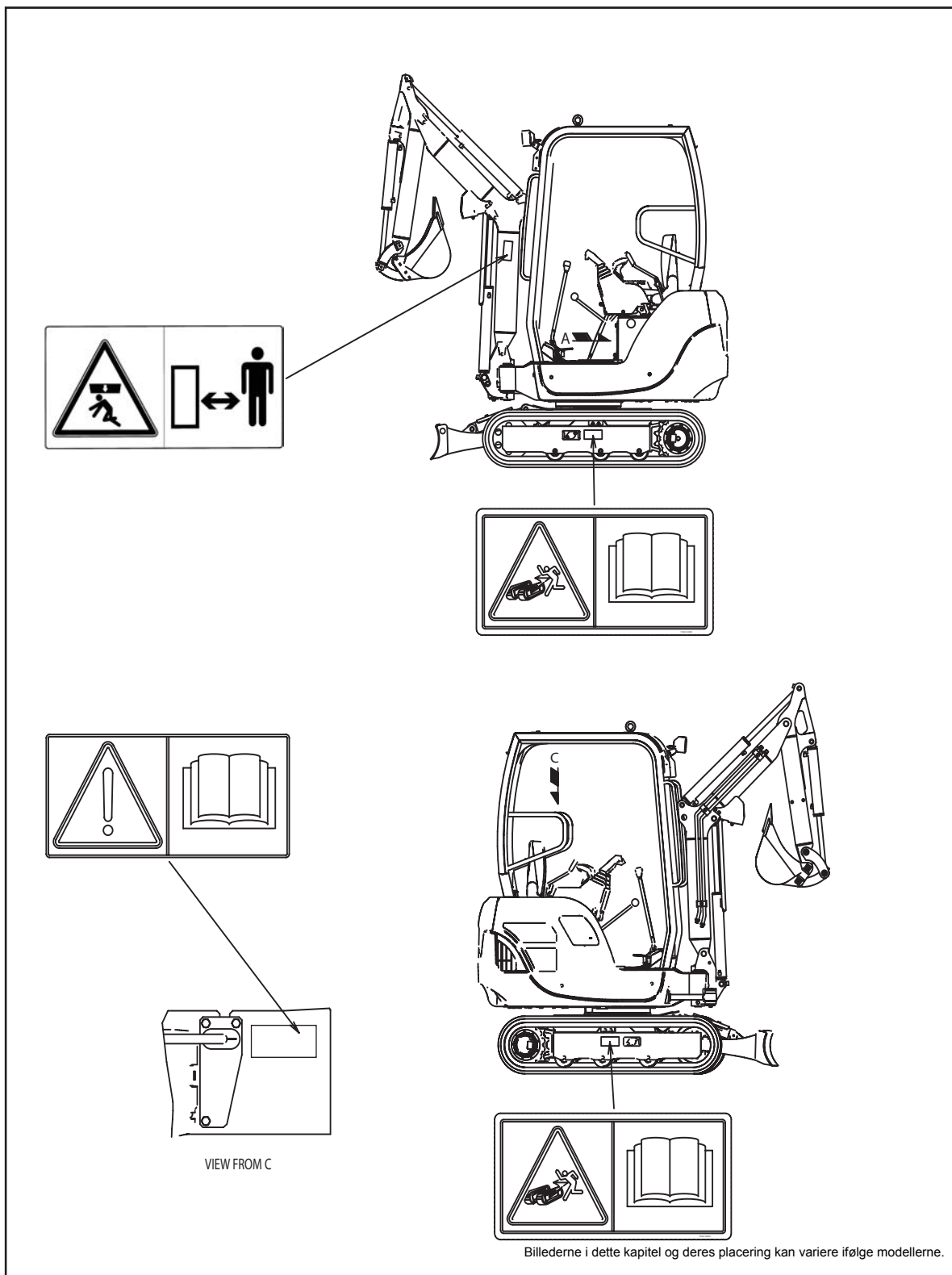
8 Sikkerhedsmeddelelser (Selvklæbende advarselsetiketter)

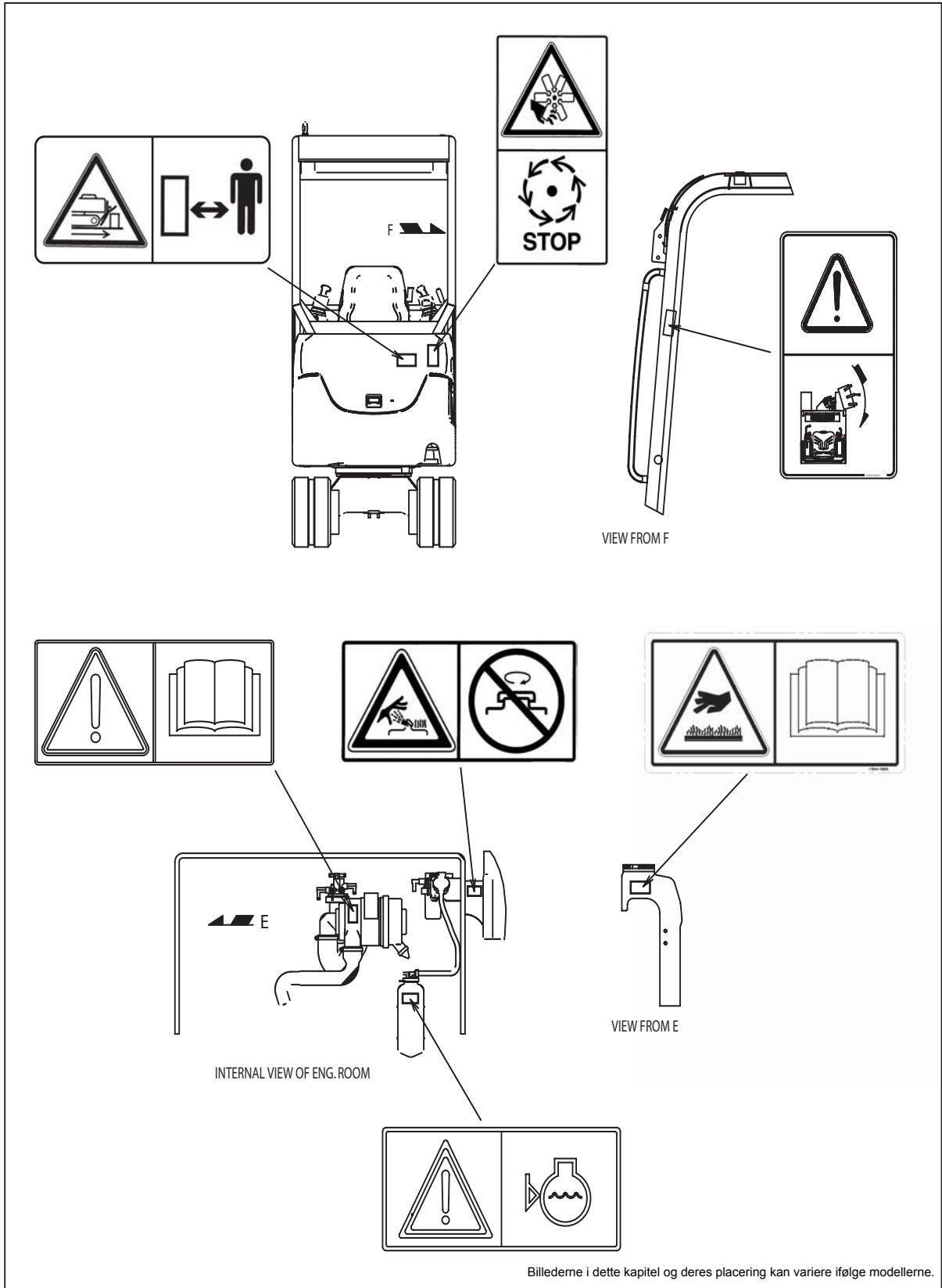
Der er flere sikkerhedsmeddelelser på maskinen. En komplet beskrivelse af alle sikkerhedsmeddelelser og udskiftning heraf gennemgås i dette kapitel. Kontroller med jævne mellemrum, om alle meddelelser sidder på de korrekte steder, og om de er læselige.

Hvis der mangler et klistermærke, eller det er ødelagt eller ikke kan læses, skal det udskiftes. Hvis et klistermærke sidder på en del, der skal udskiftes, skal man sætte et nyt klistermærke på den nye del.

Kontakt Deres YANMAR - forhandler for at få nye klistermærker. Kodenummeret er angivet på hvert klistermærke.

8.1 Placering af de selvklæbende advarselsetiketter (afhængigt af modellen)





DRIFT

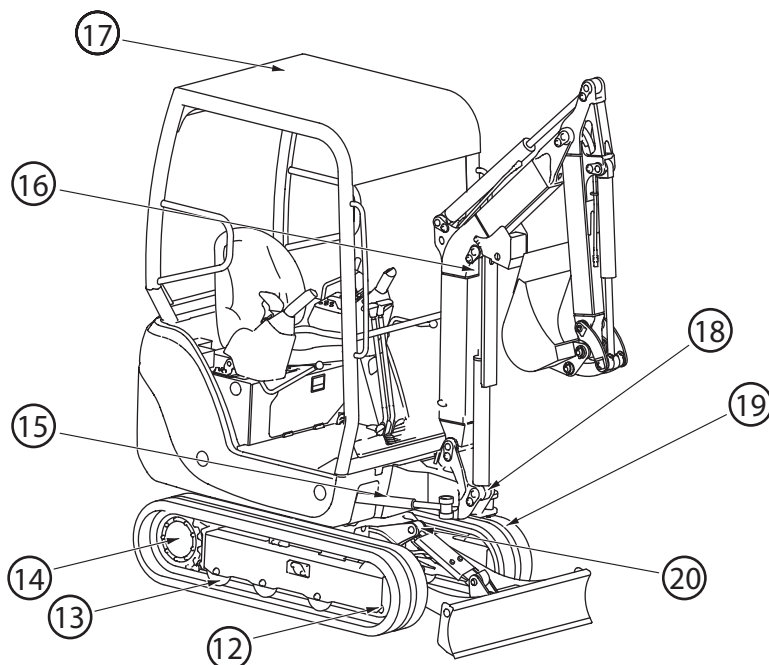
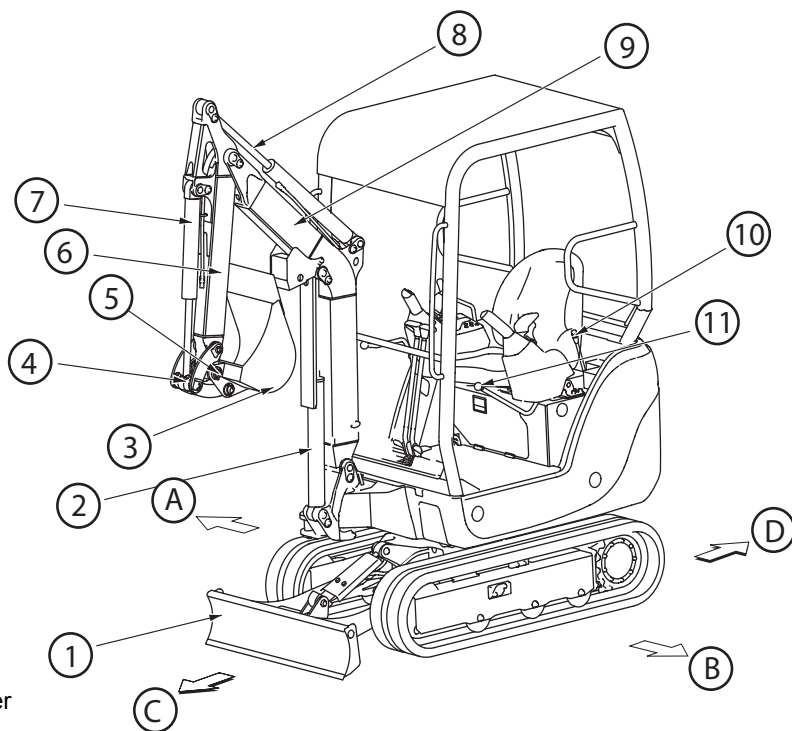


9 Identifikation af de væsentlige dele

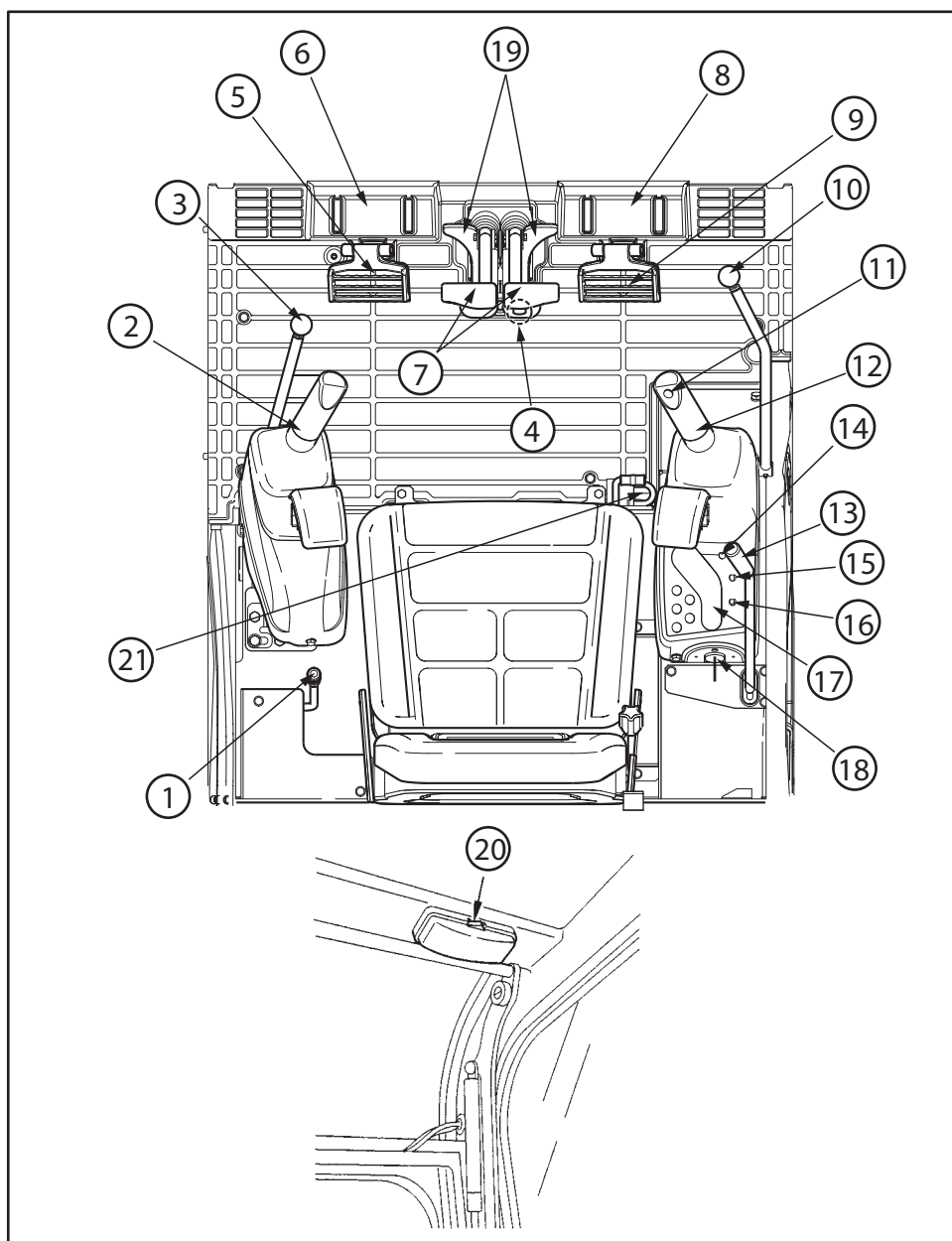
9.1 Generel oversigt over maskinen

A = Højre
B = Venstre
C = Foran
D = Bag

- 1) Skovblad
- 2) Udliggercylinder
- 3) Skovl
- 4) Nedsænkning af skovl
- 5) Skovlens forbindelsesstang
- 6) Arm
- 7) Skovlcylinder
- 8) Armcylinder
- 9) Udligger
- 10) Gashåndtag
- 11) Låsegreb
- 12) Frihjul
- 13) Larvebåndsrulle
- 14) Tandhjul
- 15) Rotationscylinder på udligger
- 16) Lys på udliggeren (arbejdslys)
- 17) Sikkerhedstag
- 18) Udliggerens fod
- 19) Larvebånd
- 20) Skovbladcylinder



9.2 Betjeningsanordninger og kontakter (afhængigt af modellen)



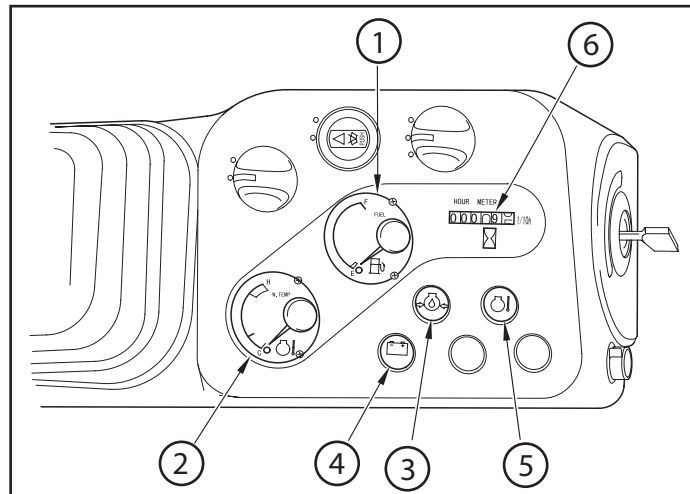
A = Til førerhus

- | | | |
|-----------------------------|--|--|
| 1) Gashåndtag | 9) Rotationspedal udligger | 16) Kontakt til varmesystem (førerhus) |
| 2) Venstre betjeningsgreb | 10) Låsegreb | 17) Monitor |
| 3) Låsegreb | 11) Horn | 18) Tændingskontakt |
| 4) Kontakt for 2. hastighed | 12) Højre betjeningsgreb | 19) Translationspedaler |
| 5) PTO-pedal | 13) Betjeningsgreb til skovlblad | 20) Kontakt til kabinelys |
| 6) Fodstøtte | 14) Lyskontakt | |
| 7) Translationshåndtag | 15) Kontakt til vinduesvisker (førerhus) | |
| 8) Fodstøtte | | |

10 Beskrivelse af førerplads

I dette afsnit beskrives de forskellige betjeningsanordninger, der er nødvendige, for at arbejde med maskinen. For at kunne arbejde med maskinen under optimale sikkerhedsforhold og bedst mulig komfort er det påkrævet at vide nøjagtigt, hvordan disse betjeningsanordninger håndteres og bruges.

10.1 Instrumentbord (afhængigt af modellen)



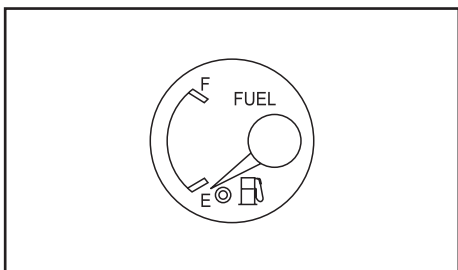
- 1) Brændstofmåler
- 2) Indikator for kølevæskens temperatur
- 3) Alarmindikator for motorens olietryk
- 4) Advarselslampe for batteriets ladestand
- 5) Advarselslampe for vandtemperatur
- 6) Timetæller

FORSIGTIG

Når en kontrollampe tænder, og alarmen lyder, mens maskinen er i drift, skal maskinen øjeblikkeligt standses. Driftsfejlen skal findes og udbedres.

Når tændingsnøglen er i position "ON", tænder kontrollamperne (3), (4) og (5), og alarmen aktiveres. Kun alarmen for vandtemperatur (5) slukker efter et par sekunder.

Alle kontrollamper slukker normalt, når motoren er startet. Hvis der opstår et problem under starten, tænder en kontrollampe, og alarmen aktiveres. Hvis tændingsnøglen er i position ON, og en kontrollampe ikke tænder, kan det skyldes, at sikringen er sprunget.

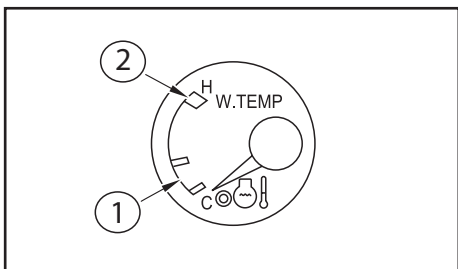


(1) Brændstofmåler

Brændstofmåleren fungerer, når tændingsnøglen er i position ON. Den angiver brændstofniveauet i tanken.

- Det er ikke unormalt, at viseren ikke øjeblikkeligt og nøjagtigt angiver brændstofstanden, når tændingsnøglen er i position ON.
- Hvis maskinen står på et skråt underlag, mens brændstofmåleren aflæses, vil visningen være unøjagtig.

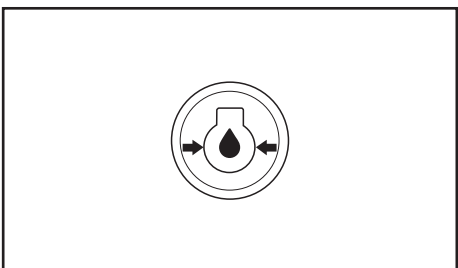
F = Fuld
E = Tom



(2) Indikator for kølevæskens temperatur

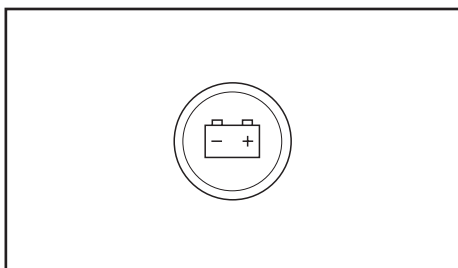
Denne indikator angiver temperaturen på motorens kølevæske. Under arbejde ligger kølevæskens temperatur tæt på det felt (1). Hvis kølevæskens temperatur når den grænse (2) under arbejdet, skal motoren indstilles til tomgang. Vent, til kølevæskens temperatur igen bliver normal.

1 = Kold
2 = Varm



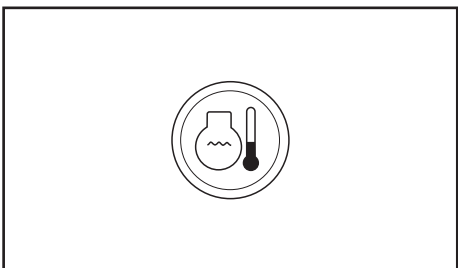
(3) Alarmindikator for motorens olietryk

Hvis motorens olietryk falder under normalt niveau, tænder advarselslampen, og alarmen aktiveres. Sluk motoren, og kontroller.



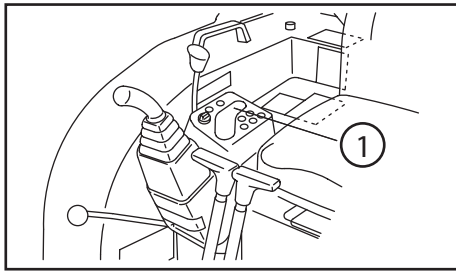
(4) Advarselslampe for batteriets ladestand

Hvis batteriet ikke er korrekt opladet, blinker advarselslampen. Kontroller i så fald batteriets ladekreds. Hvis der findes fejl, skal de nødvendige forholdsregler træffes.



(5) Advarselslampe for vandtemperatur

Hvis tændingsnøglen er i position ON, tænder kontrollampen og slukker igen efter et par sekunder. Hvis temperaturen bliver unormalt høj under arbejdet, tænder kontrollampen og alarmen aktiveres for at angive, at motoren er overophedet. Lad motoren køre i tomgang et øjeblik, og sluk den derefter. Når motoren er afkølet, skal de udbedrende handlinger foretages.



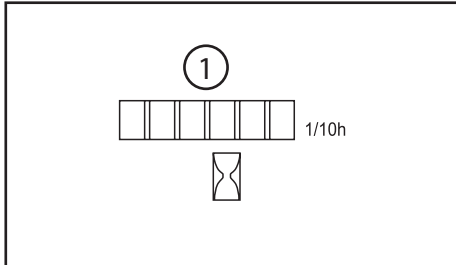
(6) Timetæller

Timetælleren angiver det samlede antal arbejdstimer for maskinen.

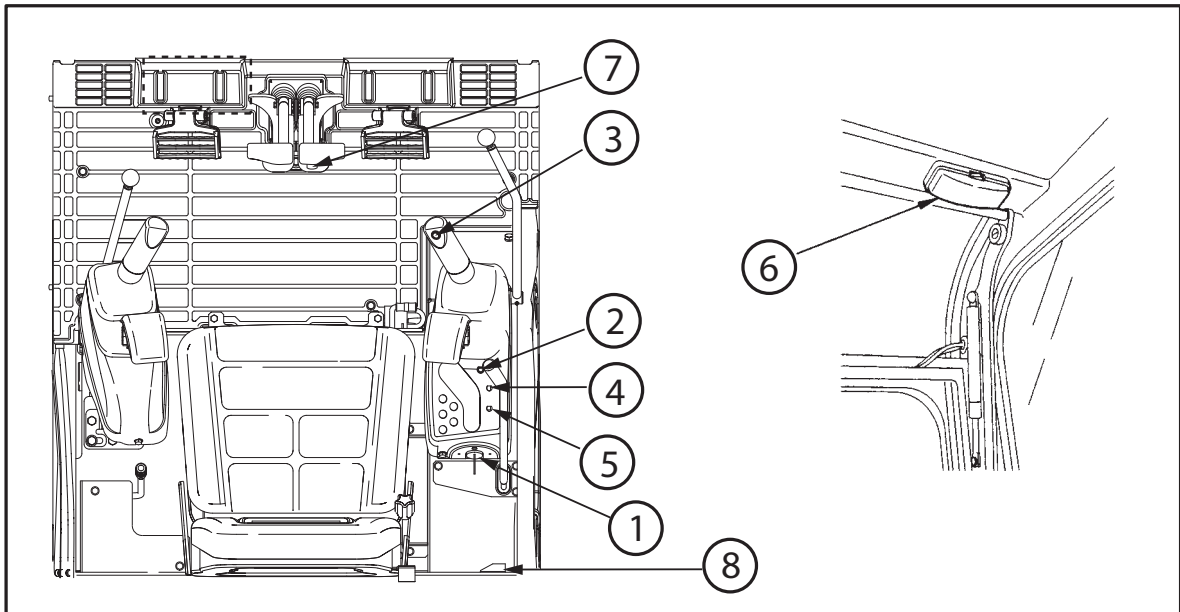
Aflæsningen af timetælleren er med til at bestemme serviceintervallerne. Når motoren kører, registrerer timetælleren hele tiden den forløbne tid, selv om maskinen ikke anvendes.

- Timetælleren registrerer "1" for en time uden at tage hensyn til motorens omdrejningshastighed. Decimalen helt til højre registrerer "1" for hver 0,1 time (dvs. 6 minutter).

1 = Timetæller



10.2 Kontakter (afhængigt af modellen)



- 1) Tændingskontakt
- 2) Lyskontakt
- 3) Kontakt til horn
- 4) Kontakt til vinduesvisker og vinduesvasker (i førerhuset)
- 5) Kontakt til varmesystem (i førerhus)
- 6) Kabinelys (i førerhus)
- 7) Kontakt for 2. hastighed
- 8) Kontakt til adskillelse af larvebånd (SV17EX)

(1) Tændingskontakt

Brug denne kontakt til at tænde og slukke motoren.

VIGTIGT

Maskinen er udstyret med et elektrisk sikkerhedssystem. Hvis låsehåndtagene ikke befinder sig i sikkerhedstilstand, kan motoren ikke startes.

- Position OFF = Stop

Drej tændingsnøglen til position OFF for at stoppe motoren og afbryde den elektriske kreds, og tag nøglen ud.

- Position ON

Drej tændingsnøglen til position ON for at åbne fødekredsen og ladekredsen. Hold tændingsnøglen i denne stilling under drift.

- Position START

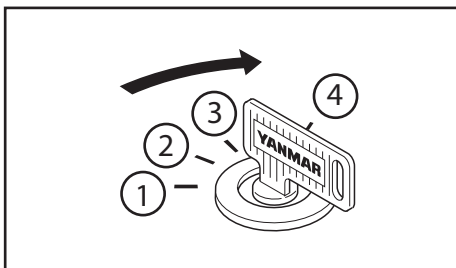
Drej tændingsnøglen til position START for at starte motoren. Slip nøglen, når motoren er startet, hvorefter den vender tilbage til position ON.

- Position AIR HEATER = FORVARMNING

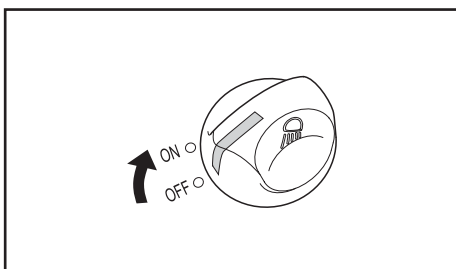
Drej nøglen til position for forvarmning for at opvarme indsugningsluften, så motoren lettere starter, når det er koldt. (Brug denne position, når udendørstemperaturen er lav).

- Hvis motoren ikke tænder, og nøglen er i position ON, aktiveres lydalarmeren.

Drej tændingsnøglen til position OFF for at slukke alarmeren.



- 1) Vorvarmning
- 2) Off
- 3) On
- 4) Start



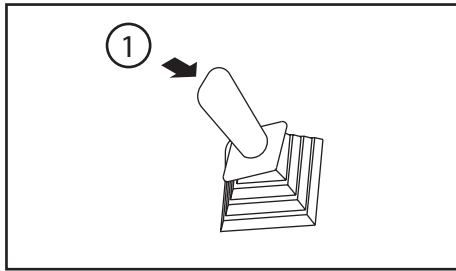
(2) Lyskontakt

Udliggerens lys og lygterne tænder, når kontakten og tændingsnøglen er i position ON.

- ON : Lyset er tændt.
- OFF : Lyset er slukket.

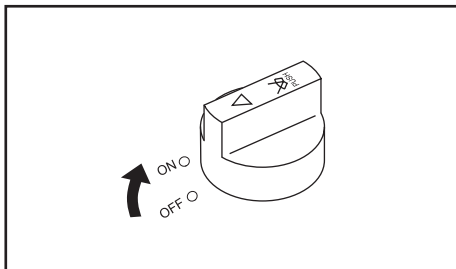
VIGTIGT

Lad ikke lyset være tændt, når motoren ikke kører. Batteriets ladestand falder, og motoren kan ikke længere starte.



(3) Kontakt til horn

Skub kontakten opad på det højre betjeningsgreb (1) for at aktivere hornet.



(4) Kontakt til vinduesvisker og vinduesvasker (i førerhuset)

Denne kontakt bruges både til vinduesviskere og vinduesvask.

Vinduesvisker (i førerhuset):

Indstil kontakten på stilling "ON" for at aktivere vinduesviskerne.

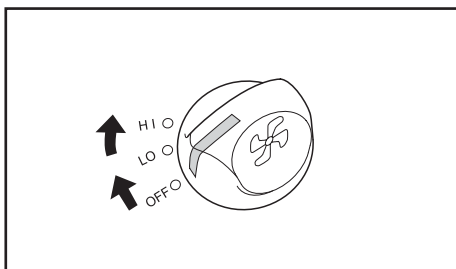
- ON : Vinduesviskerne er tændt.
- OFF : Vinduesviskerne er slukket.

Vinduesvask (til førerhus):

Tryk på betjeningsknappen til vinduesvask. Sprinklervæsken sprøjtes på forruden.

VIGTIGT

- Tryk ikke på betjeningsknappen til vinduesviskeren, når sprinklervæskebeholderen er tom, da det kan ødelægge pumpen.
- Tænd ikke vinduesviskerne, hvis forruden er helt tør, da den kan blive ødelagt. Brug kun vinduesviskerne på en våd forrude.
- Vinduesviskerens blad kan fryse, når det er koldt. Prøv ikke at aktivere vinduesviskeren, hvis den er frosset fast, da det kan ødelægge vinduesviskerens motor.

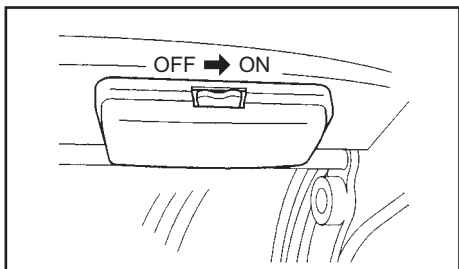


(5) Kontakt til varmesystem (i førerhus)

Brug denne kontakt til at opvarme førerhuset. Flyt kontakten for at vælge blæserens hastighed. Vælgeren bruges til at vælge en større eller mindre luftmængde:

- LO : Langsom blæserhastighed.
- HI : Høj blæserhastighed.
- OFF : Blæseren er slukket.

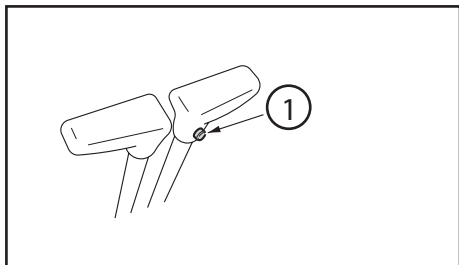
Brug først kontakten til varmesystemet, når kølervæsken er opvarmet.



(6) Kabinelys (i førerhus)

Kabinelyset kan tændes, når tændingsnøglen er i position ON.

- ON : Lyset er tændt.
- OFF : Lyset er slukket.



(7) Kontakt for 2. hastighed (afhængigt af modellen)

Tryk på denne kontakt for at øge kørehastigheden, når du benytter bevægelseshåndtagene.

(1) Kontakt for 2. hastighed

VIGTIGT

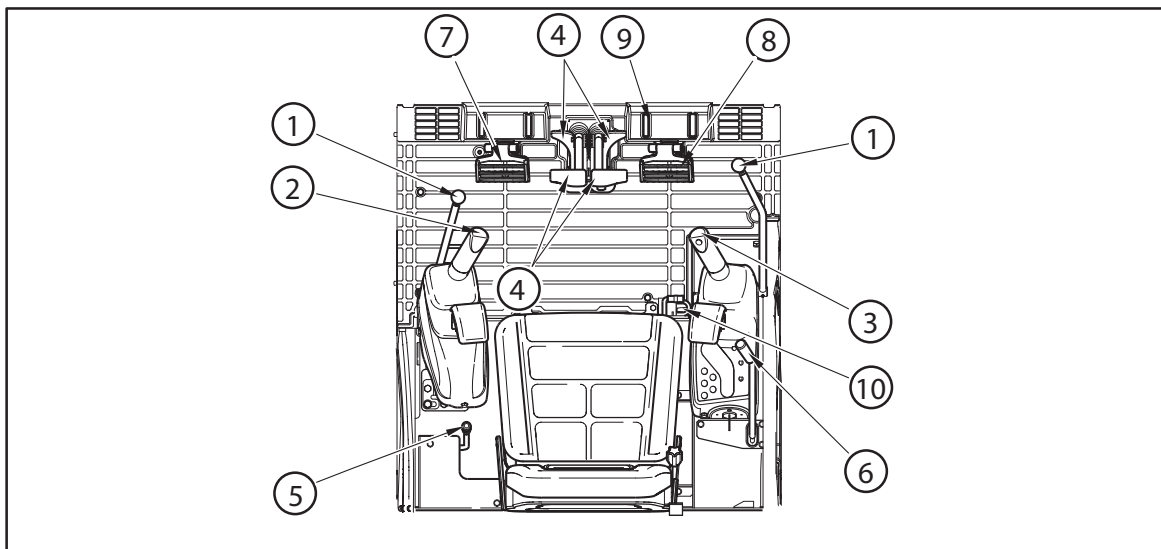
Kør ikke i høj hastighed i flere timer.

Tryk ikke på denne kontakt under brug af bladet.

(8) Kontakt til adskillelse af larvebånd (SV17EX)

Anvend denne kontakt til at aktivere bladet eller adskille larvebåndene.

10.3 Betjeningsgreb og pedaler



1) Sikkerhedsgreb

2) Venstre betjeningsgreb

3) Højre betjeningsgreb

4) Køregreb og pedaler

5) Gashåndtag

6) Betjeningsgreb for skovlblad

7) PTO-pedal

8) Pedal til rotation af udligger

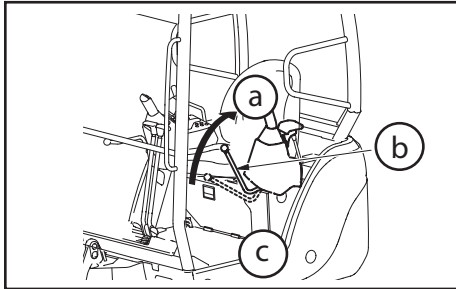
9) Beskyttelsesanordning til pedalen (fodstøtte)

(1) Sikkerhedsgreb (for at aktivere alle arbejdshåndtag)

Sikkerhedshåndtagene aflåser arbejdshåndtagene såvel som håndtagene til kørsel, og bladet. Hvis du skubber venstre sikkerhedsgreb opad, føres den venstre joystick også op. Højre joystick føres kun op, hvis højre sikkerhedsgreb skubbes op. (model med sikkerhedstag)

VIGTIGT

Maskinen er udstyret med et hydraulisk sikkerhedssystem. Hvis håndtaget er i sikkerhedsposition, kan du ikke aktivere hverken udliggerens, armens, grabbens eller bladets hydrauliske donkrafte, selv om højre og venstre styrehåndtag kan benyttes.

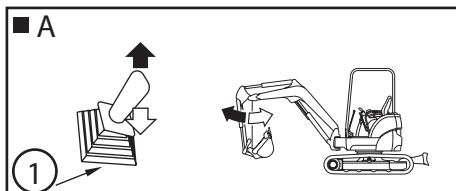


a = Låst
b = Låsegreb (Venstre side)
c = Venstre side

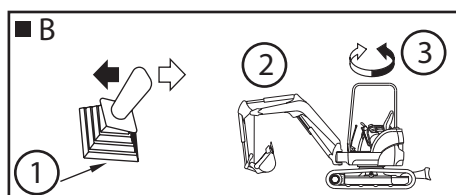
⚠️ FORSIGTIG

Forholdet mellem konfigurationen af betjeningsgrebs forflytning og udstyrets bevægelse er beskrevet i denne vejledning. For at undgå uheld på grund af en fejlmanøvre, må der ikke udføres ændringer på den hydrauliske kreds, når de hydrauliske slanger og ventiler tilsluttes igen.

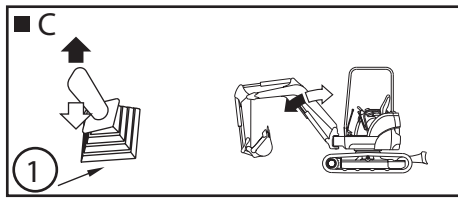
(2) og (3) Venstre og højre betjeningsgrebs



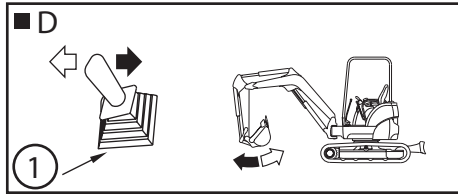
A = Brug af skovlarmen
1) Venstre betjeningsgreb



B = Omdrejning
1) Venstre betjeningsgreb
2) Mod venstre
3) Mod højre



C = Dreining af udligger
1) Højre betjeningsgreb



D = Brug af skovl
1) Højre betjeningsgreb

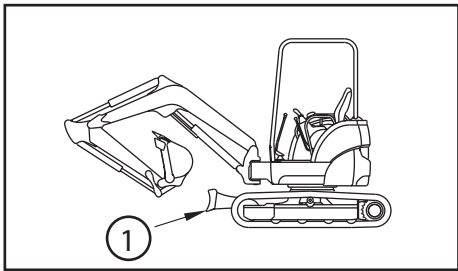
FORSIGTIG

Visse skovlmodeller er uforenelige med maskinens struktur.

(4) Køregreb og pedaler

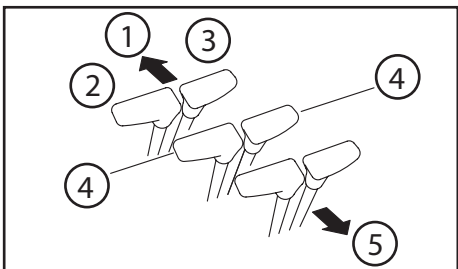
Køregrebene bruges til styring af maskinens kørsel.

FORSIGTIG

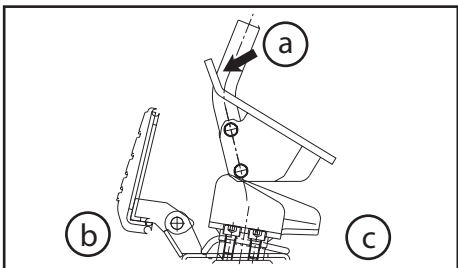


- Hvis skovlen er i omvendt stilling, skal køregrebet bruges modsat med hensyn til kørsel fremad og bagud.
- Før man bruger køregrebet, skal man kontrollere, om skovlen er i normal eller omvendt stilling. Skovlen er i normal stilling, når køremotoren er bagerst.

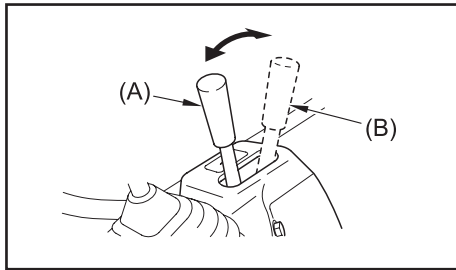
1) Skovlblad



Når skovlbladet er i normal stilling:
Kørsel fremad: Skub køregrebene fremad (1).
(2) venstre
(3) højre
Fodpedal fremad.
Bakning: Træk køregrebene bagud (5).
(4) (Neutral) : Maskinen standser.

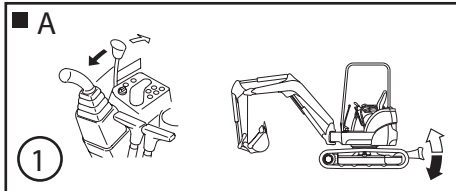


a = Fremad
b = Fremad
c = Bagud



(5) Gashåndtag

Gashåndtaget styrer motorens omdrejningshastighed.
 (A) Tomgang: Skub grebet helt fremad.
 (B) Fuld gas: Træk grebet helt bagud.

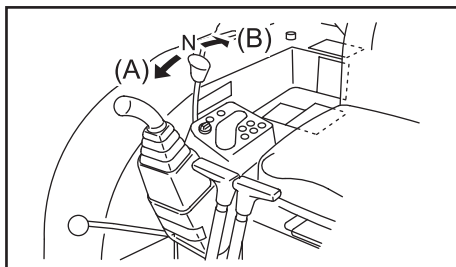


(6) Betjeningsgreb for skovlblad

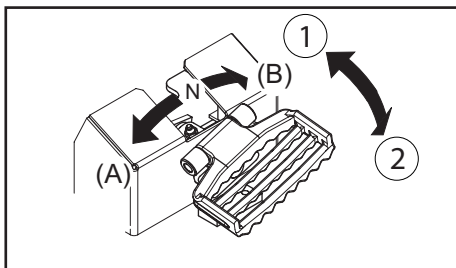
Brug dette betjeningsgreb til at styre skovlbladet.
 A = Brug af skovlblad
 1) Skovlbladets betjeningsgreb

VIGTIGT

Betjeningsgrebet for skovlbladet låses ikke af sikkerhedsgrebet, selv om det er i låst stilling. Derfor må man ikke røre betjeningsgrebet for skovlbladet, når man ikke bruger skovlbladet.

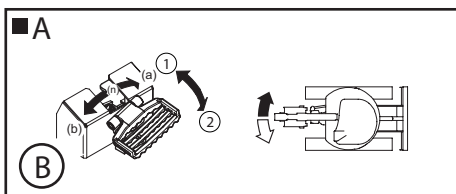


(A) : Sænket: Skub betjeningsgrebet fremad.
 (B) : Løftet: Træk betjeningsgrebet bagud.
 (N) : Når grebet slippes, vender det tilbage til neutral stilling (midterstilling), og skovlbladet bevares i den aktuelle stilling.



(7) PTO-pedal

Tryk på pedalen for at bruge udstyret.
 Se afsnittet : Brug af den PTO-kredsen.
 1) Oplåst
 2) Låst



(8) Pedal til rotation af udligger

Brug denne pedal til at dreje udliggeren mod højre og mod venstre.

A = Drejning af udligger
 B = Pedal til drejning af udligger

(a) : Rotation mod højre: Tryk pedalen mod højre.
 (b) : Rotation mod venstre: Tryk pedalen mod venstre.
 (n) : Når pedalen slippes, vender den automatisk tilbage til neutral stilling (midterstilling)

1 = Oplåst
 2 = Låst

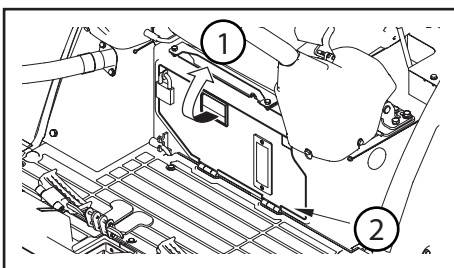
(9) Beskyttelsesanordning til pedalen (fodstøtte)

PTO-pedalen og pedalen til rotation af udliggeren har hver sin beskyttelsesanordning.

⚠ FORSIGTIG

For at undgå uheld skal pedalens beskyttelsesanordning anbringes i sikkerhedsposition, hvis rotation af udligger eller PTO-pedal ikke anvendes.

10.4 Opbevaring af værktøj og brugsanvisning (afhængigt af modellen)

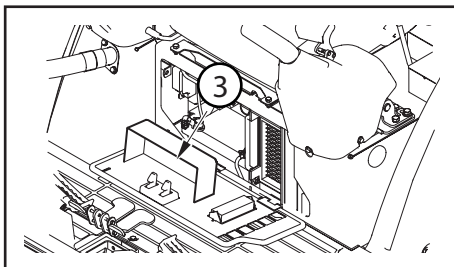


Værktøjssæt

Værktøjsskassen befinder sig under førersædet. Træk i håndtaget (1) for at åbne låget (2). Opbevar værktøjsskassen i det dertil beregnede rum (3). Luk låget, og tryk ned, indtil låsen klikker.

Brugsvejledning

Brugsvejledningen befinder sig i dokumentmappen under loftet.



10.5 Førersædet

⚠ FORSIGTIG

Indstil ikke førersædet under arbejde med maskinen.

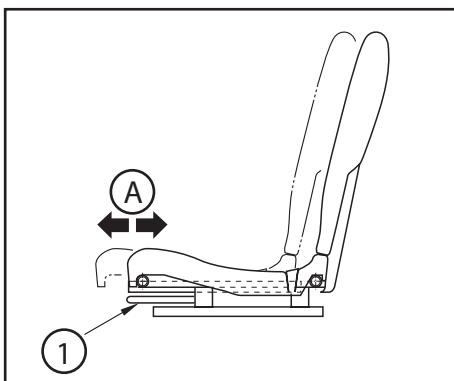
Indstilling af sædet

Træk i håndtaget (1) for at regulere sædets position frem eller tilbage.

Margenen for regulering (A) er:

210 mm for SV15

160 mm for SV17

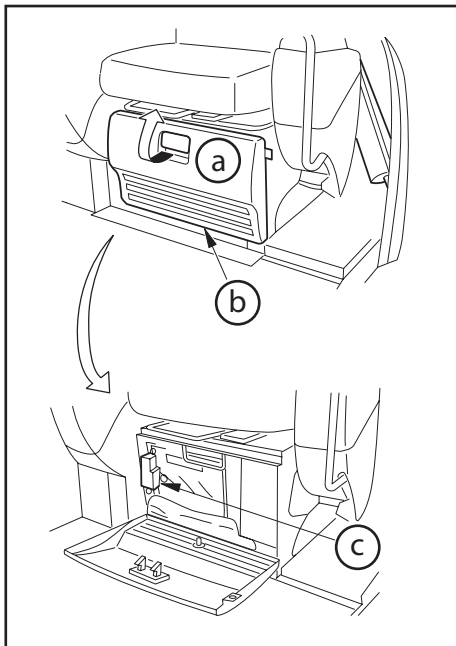


10.6 Sikringer

ADVARSEL

- Før en sikring udskiftes, skal det elektriske system afbrydes ved at indstille tændingsnøglen på position OFF.
- Brug af en ledning, et stykke aluminiumspapir eller lignende i stedet for en sikring kan beskadige målerne, det elektriske system eller kabelføringen på grund af overophedning.
- Hvis en sikring springer, lige efter den er udskiftet, er det tegn på, at der er et problem ved det elektriske system. Kontakt den nærmeste forhandler.

Sikringen er beregnet til at beskytte udstyret og den elektriske kabelføring mod for høj strømstyrke. I tilfælde af at sikringen er anløbet, eller der er dårlig forbindelse, skal sikringen udskiftes med en ny sikring, der virker.



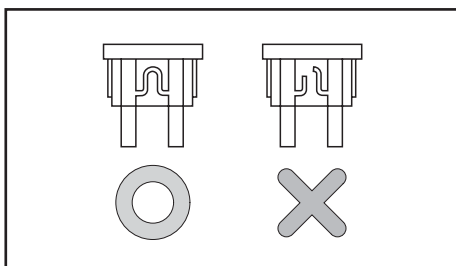
Sikringsboksens placering (afhængigt af modellen)

Sikringsboksen er placeret foran til højre for sædet.

a = Åbn

b = Låg på opbevaringsrum

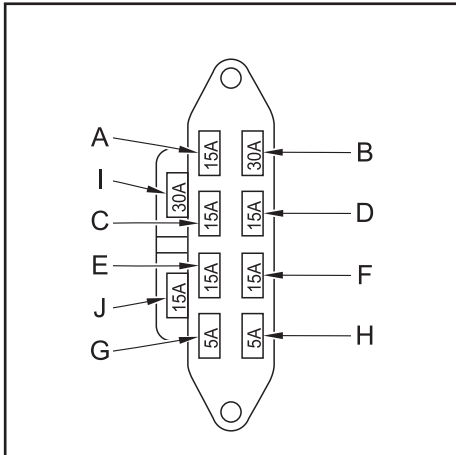
c = Sikringsboks



Udskiftning af en sikring

Hvis det elektriske system ikke virker, når tændingsnøglen er på ON eller START, kan det være, at en sikring er sprunget. Benyt denne fremgangsmåde:

- 1) Indstil tændingsnøglen på position OFF.
- 2) Tag låget af sikringsboksen.
- 3) Hvis en sikring er sprunget, skal den udskiftes med en tilsvarende sikring.



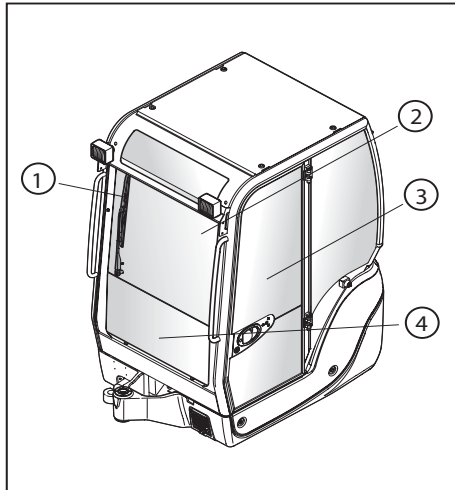
Symbol	Mærke-værdi	Afsikret kreds
A	15 A	Varmesystem, vinduesvisker
B	30 A	-
C	15 A	Kontrollampe med lys, horn, lys på udligger, forlygte, ventil for høj hastighed
D	15 A	Relæ varmesystem, *vinduesvisker)
E	15 A	Timetæller, sikkerhedsrelæ, brændstof-pumpe, magnetventil til stop af motor, generator
F	15 A	Kontrollampe, monitor afspærringsventil
G	5 A	*Radio
H	5 A	
I	30 A	Ekstra sikring
J	15 A	

*afhængigt af modellen

10.7 Forrhude (i førerhus)

FORSIGTIG

- Kontroller, at døren og forruden er korrekt låst i åben eller lukket stilling for at undgå personskader.
- Hvis de ikke er låst rigtigt, kan de pludselig springe op eller lukkes. Det kan medføre personskader, f.eks. kan Deres hænder blive klemt mellem døren eller forruden og førerhusets stolpe, eller De kan støde hovedet mod disse dele.
- Stik aldrig hånden eller hovedet ud af døren eller forruden, når døren eller ruden er åben. Når De åbner døren eller forruden, skal den pågældende åbning låses korrekt.



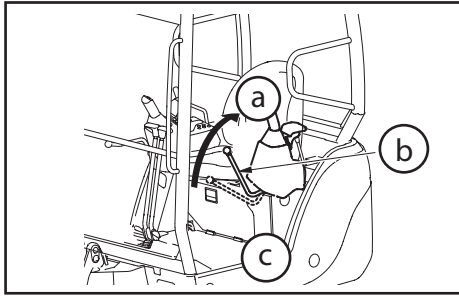
- 1) Vinduesvisker
- 2) Øverste del af forrude
- 3) Sidedør
- 4) Nederste del af forrude

FORSIGTIG

Den øverste del af forruden kan åbnes.

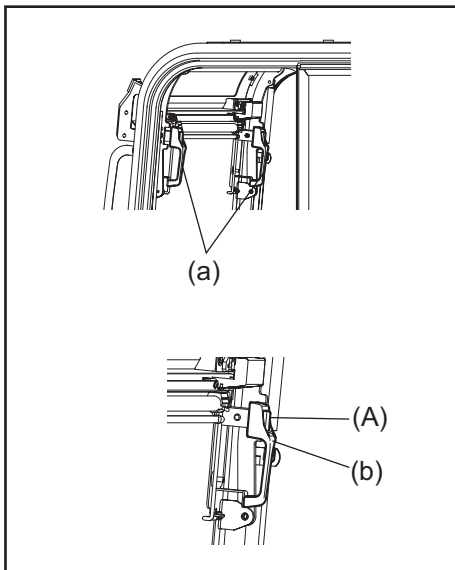
Når du åbner eller lukker den øverste del af forruden kan det ske, at den pludselig lukker i. For at undgå dette bør du sikre åbningen med låsehåndtagene.

⚠️ FORSIGTIG



- Hold godt fast i betjeningsgrebene med hænderne, når forruden åbnes og lukkes for at undgå skader.
- Lås forruden fast ved hjælp af låseknapperne, når du åbner og lukker den øverste del af forruden.
- Når forruden åbnes eller lukkes, skal det kontrolleres, at låsegrebene virkelig låses.

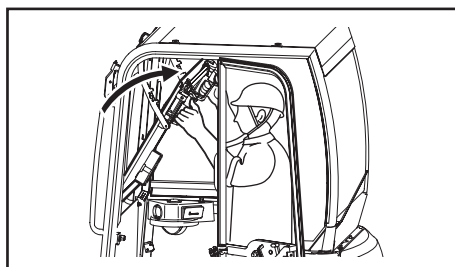
(a) Låst
(b) Låsegreb
(c) Venstre side



Åbning af den øverste del af forruden (afhængigt af modellen)

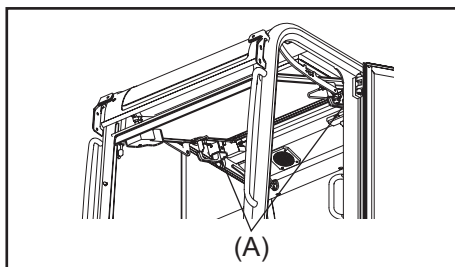
- 1) Tag fat i håndtagene og tryk på sikkerhedsknapperne (A) til højre og venstre for vinduet, indtil du hører et klik, for at aflåse dem.
- 2) Skub den øverste del af forruden opad og bagover.
- 3) Lås den øverste del af forruden fast ved at trykke den op mod loftet ved hjælp af sikkerhedslåsen, der befinder sig til højre og venstre for vinduet.

a = Greb
b = Skub

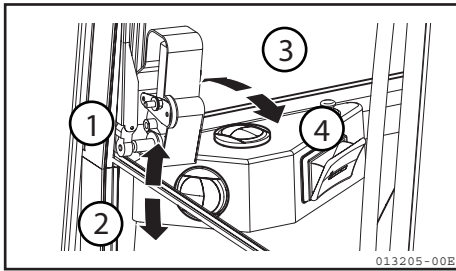


Lukning af den øverste del af forruden (afhængigt af modellen)

- 1) Tag fat i håndtagene og tryk på sikkerhedsknapperne (A) til højre og venstre for vinduet, indtil du hører et klik, for at låse dem op.
- 2) Sænk langsomt den øverste del af forruden.
- 3) Lås den øverste del af forruden fast ved hjælp af sikkerhedslåsen, der befinder sig til højre og venstre for vinduet.



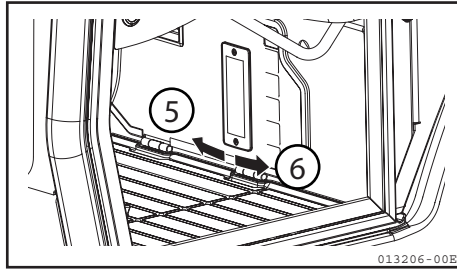
10.8 Ventilationsrist (i førerhus)



Retningen på den indblæste luft indstilles ved at dreje på ristens ribber.

Ribbernes retning indstilles ved hjælp af ristens midterstykke.

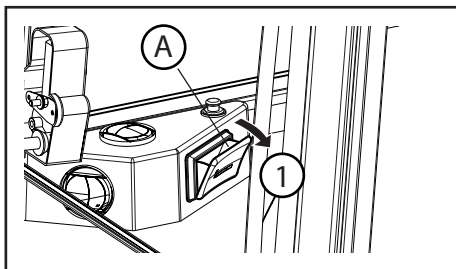
- 1) Opad for at åbne
- 2) Nedad for at lukke
- 3) Udad for at åbne
- 4) Indad for at lukke
- 5) Udad for at åbne
- 6) Indad for at lukke



10.9 Askebæger (i førerhus)

FORSIGTIG

Læg ingen letantændelige genstande i askebægeret.

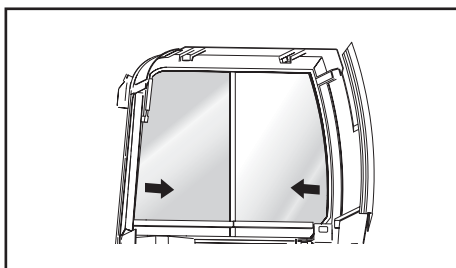


Træk askebægeret mod Dem selv for at åbne det (1), og luk det igen, når det ikke bruges.

Askebægeret tømmes og rengøres ved at trykke i begge sider og trække askebægeret op mod Dem selv. Monter det igen ved at skubbe det ind på plads, mens det holdes helt vandret.

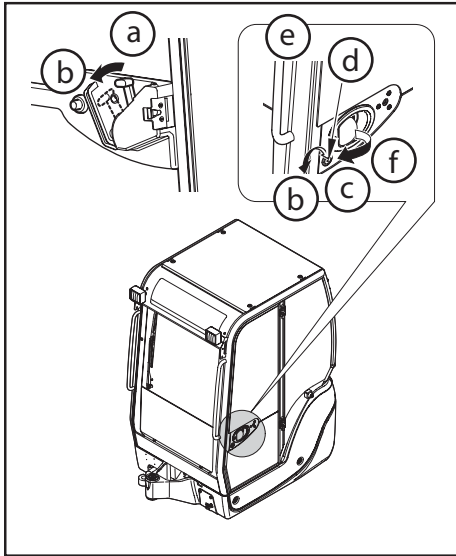
A = Askebæger

10.10 Vinduets højre rude (i førerhus)



- 1) Åbn vinduet til højre ved at skubbe ruden i den viste retning.
- 2) Spænd tryklåsen for at fastspænde vinduet i den ønskede position.
- 3) For at lukke vinduet løsnes tryklåsen.

10.11 Førerhusets sidedør



Åbning og lukning af førerhusets sidedør

(1) Udefra

- 1) Drej tændingsnøglen mod uret for at låse sidedøren op.
- 2) Tryk på knappen på det udvendige håndtag for at åbne sidedøren.
- 3) Luk sidedøren, og drej tændingsnøglen med uret for at lukke døren.

(2) Indefra

- 1) Træk i det indvendige håndtag for at åbne sidedøren.

a = Indvendigt greb

b = Oplåst

c = Låst

d = Nøgle

e = Udvendigt greb

f = Trykke

Låsning af døren

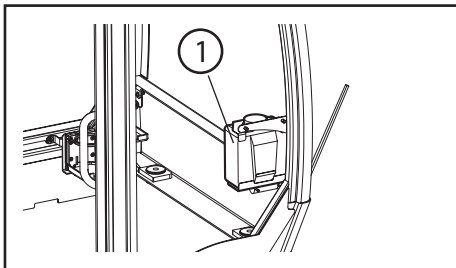
Dørens lås kan bruges til at holde sidedøren åben.

- 1) Tryk på sidedørens låsesektion for at låse den i åben stilling.
- 2) Tryk på grebet til venstre for sædet for at låse sidedøren op.

10.12 Opfyldning af sprinklervæskebeholderen (i førerhus)

- 1) Fyld beholderen til sprinklervæske (1) op efter behov.

ADVARSEL



- Når beholderen fyldes op med sprinklervæske, skal man sørge for, at der ikke kommer urenheder ind i beholderen.
- Blandingsforholdet af sprinklervæske og vand skal bestemmes i henhold til den seneste temperaturaflysning.

11 Driftsinstruktioner

11.1 Tilkørsel

Maskinen må ikke bruges med kraftig belastning i tilkørselsperioden, selv om den er klargjort og kontrolleret før afsendelse fra fabrikken. Ellers risikerer man, at maskinens ydeevne hurtigt bliver forringet og levetiden forkortet. Som følge heraf er det meget vigtigt at køre maskinen til i løbet af de første hundrede driftstimer (af læs på driftstimetælleren). Under tilkørsel af maskinen skal man sørge for at:

- Opvarme motoren ved at lade den køre i 5 minutter i tomgang, efter at den er startet.
- Ikke sætte maskinen i gang med tung belastning eller ved høj hastighed.
- Ikke starte og ikke accelerere maskinen pludseligt og ikke stoppe den pludseligt flere gange efter hinanden.
- Ikke ændre forflytningsforløbet.

Sikkerhedsanvisningerne for brug og vedligeholdelse, der er anført i denne vejledning, gælder kun for de anvendelser, maskinen er beregnet til. Hvis maskinen bruges til en opgave, der ikke er omfattet af denne vejledning, er De selv ansvarlig for Deres egen sikkerhed. Udfør aldrig opgaver, der er anført som forbudte i denne vejledning, da det kan medføre alvorlige skader.

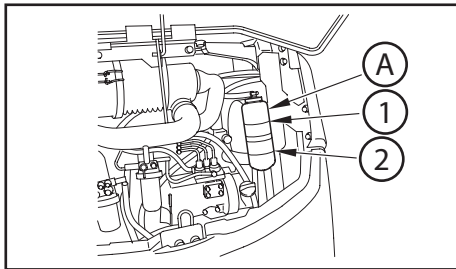
11.2 Kontroleftersyn før start af motoren

Generel kontrol (visuelt eftersyn)

FORSIGTIG

- Hvis der løber brændstof ud på komponenter, der bliver varme, eller hvis der er brændstoftæklager og/eller olietæklager, kan det medføre brand.
 - Kontroller forsigtigt disse eventuelle årsager til brand. Hvis der konstateres fejl, skal de påkrævede forholdsregler tages eller forhandleren skal kontaktes.
- 1) Kontroller udstyret, de hydrauliske cylindre, beskadigelse af sammenkoblinger, slanger og deres slitage eller om de er løsnet.
 - 2) Rengør støvet, der ligger omkring motoren, på batteriet og køleren.

- 3) Kontroller olie- og vandlækager fra motoren og dens tilbehør.
- 4) Kontroller olielækager fra det hydrauliske system, beholderen med hydraulisk væske, slanger og samlinger.
- 5) Kontroller lækager fra de hydrauliske slanger.
- 6) Kontroller for brud, boltes slør og olielækager på larvebåndene (bælter, bæltedrivhjul og rullestammere).
- 7) Kontroller, at der ikke er brud på eller løse bolte.
- 8) Kontroller dekanteringsanordning for at se, om den røde ring er i den nederste del af skålen.



Eftersyn og opfyldning af kølevand

A = Ekspansionsbeholderen

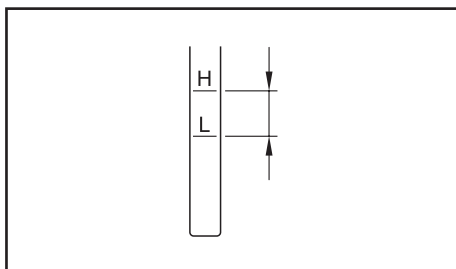
- 1) Maks.
- 2) Min.

FORSIGTIG

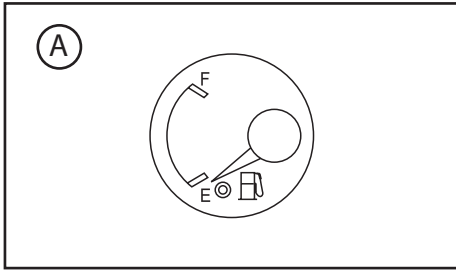
- Tag kun kølerdækslet af, når der skal fyldes kølevæske på.
- Kontroller kølevandets stand i beholderen, når motoren er kold.

Kontrol eftersyn og efterfyldning af motorolie

FORSIGTIG



- Ved maskinens driftstemperatur er både olien og målerområdet varme.
- Undgå at den varme olie og komponenterne kommer i kontakt med huden for ikke at forårsage personskade.
- Kontroller oliestanden og efterfyld med olie, når motoren er afkølet.



Kontrol eftersyn og efterfyldning af brændstof i tankent

A = Brændstof
F = Fuld
E = Tom

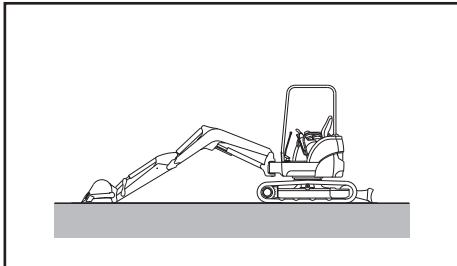
FORSIGTIG

Brændstoftanken må aldrig tippe eller løbe over under påfyldning, da det kan medføre brand. Hvis der løber brændstof ud, skal det tørres af.

Eftersyn og opfyldning af beholderen med hydraulikolie

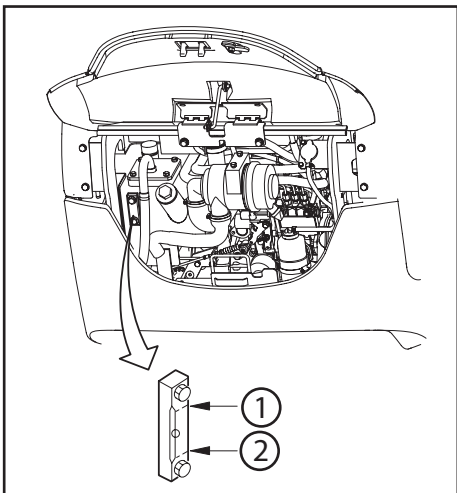
FORSIGTIG

Når oliepåfyldningsdækslet skal tages af, skal det først løsnes lidt for at frigive trykket i tanken og undgå, at der løber olie ud ved højt tryk, hvilket er farligt.



VIGTIGT

Fyld ikke efter med hydraulisk olie ud over målerens øverste grænse. Hvis der er for meget hydraulisk olie i beholderen, kan det ødelægge det hydrauliske system ved at udøve et for kraftigt tryk på komponenterne, hvilket medfører farlig lækage af højt tryk.



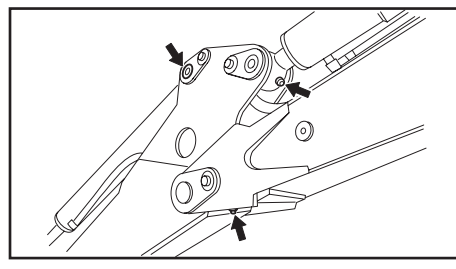
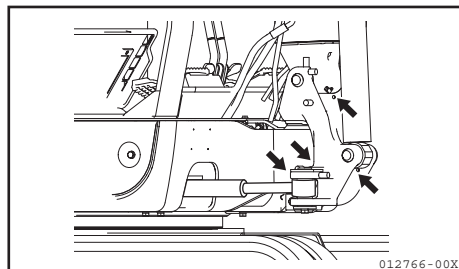
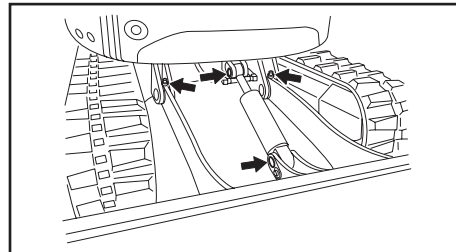
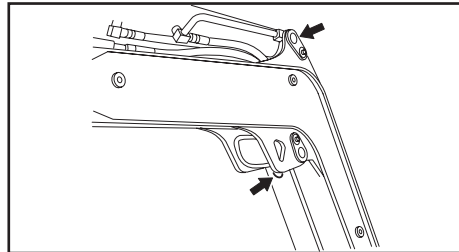
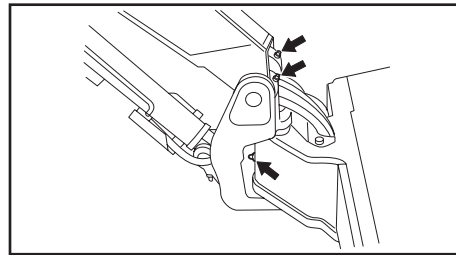
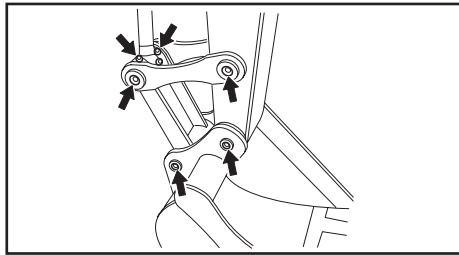
Bemærk:

Husk at oliestanden varierer i henhold til oliens temperatur. Når oliestanden aflæses, skal man derfor henholde sig til følgende punkter.

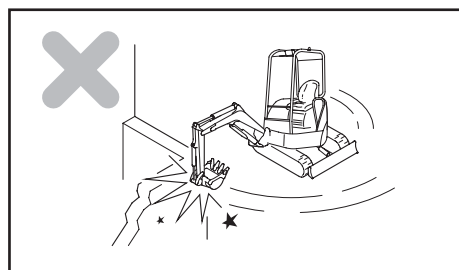
- Før start af maskinen skal oliestanden ligge omkring skalaens midtpunkt (olietemperatur: 10 til 30°C).
- Under normal drift skal oliestanden ligge omkring måleskalaens øverste grænse (olietemperatur: 50-80°C).

- 1) Øverste grænse
- 2) Nederste grænse

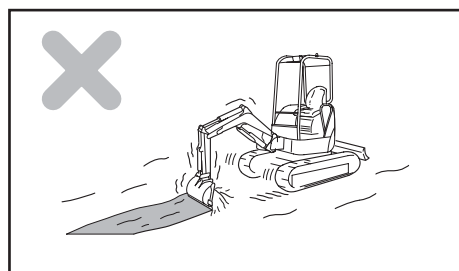
Kontrol af smørepunkterne



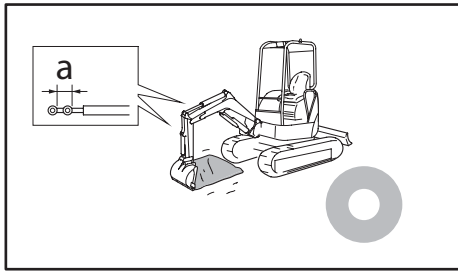
11.3 Forholdsregler for brug af udstyret



Brug ikke maskinens rotationskraften med udstyret

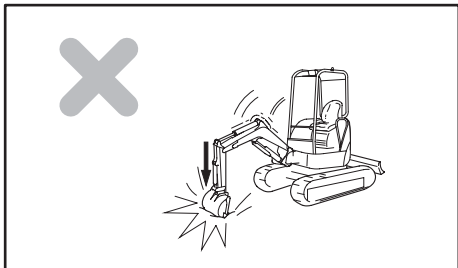


Brug ikke maskinens kørekraft med udstyret (undtagen ved force majeure)

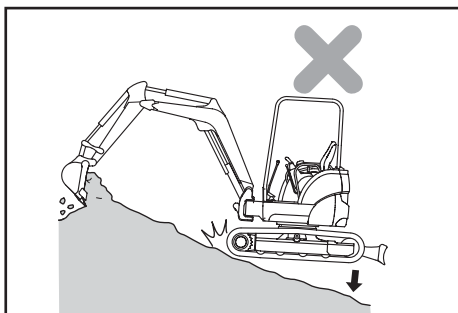


Brug ikke den hydrauliske cylinder i hele dens længde

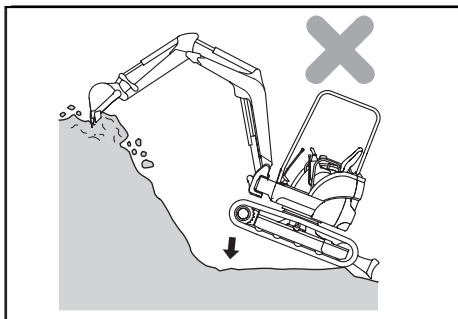
a = Rand



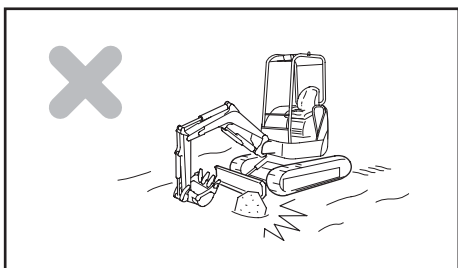
Brug aldrig udstyret ved at udnytte skovlens faldkraft



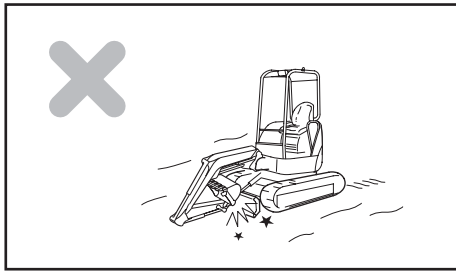
Brug aldrig udstyret ved at udnytte maskinens sammensynkningskraft



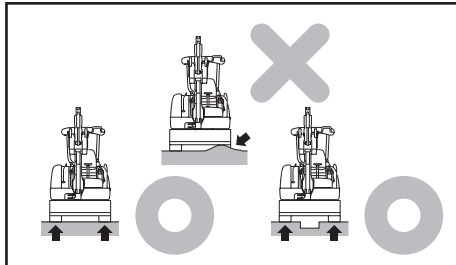
Udgravning i en hård klippevæg



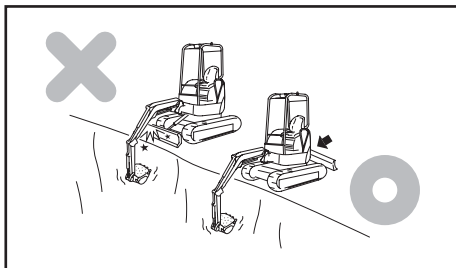
Skovlbladet må aldrig ramme en klippevæg eller en sten



Pas på når udstyret trækkes tilbage



Understøt skovbladet i begge sider



Pas på skovbladet under udgravning

11.4 Håndtering af gummilarvebånd

Rigtig brug af gummilarvebånd

Larvebånd i gummi har visse fordele i forhold til larvebånd i stål. Man får dog ikke fuldt udbytte af larvebåndene i gummi, hvis de bruges på samme måde som larvebånd i stål. Brug larvebåndene i gummi forsigtigt og i henhold til arbejdsstedets forhold og arbejdets type.

Skema til sammenligning af larvebånd i gummi og i stål

	Gummi	Stål
Svage vibrationer	◇	□
Fleksibel kørsel (knirker ikke)	◇	○
Stille kørsel	◇	□
Færre skader på brolagte veje	◇	□
Enkel håndtering	◇	□
Kan ødelægges (kraft)	□	◇
Trækraft	◇	◇

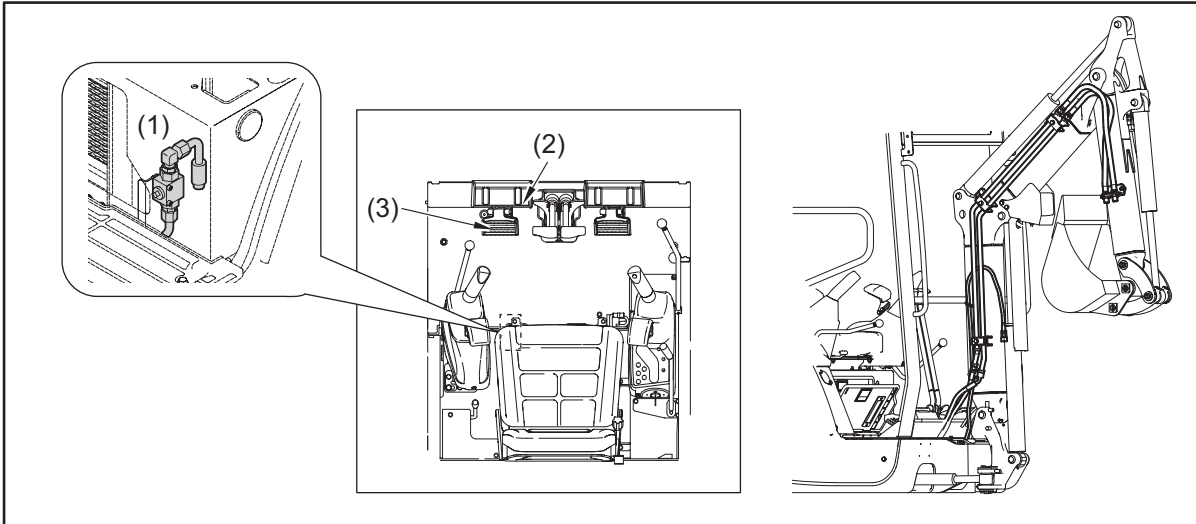
◇ : Meget god

○ : God

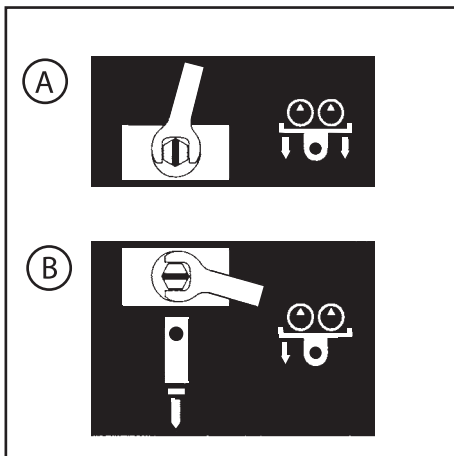
□ : Almindelig

Larvebælter i gummi har visse fordele på grund af materialets unikke beskaffenhed. Dog er de ikke specielt holdbare. Det er vigtigt at forstå gummilarvebåndenes egenskaber og overholde alle forholdsregler for brug af larvebåndene for at sikre optimal levetid og få størst muligt udbytte heraf.

11.5 Brug af den 3. kreds



- 1) Vælger til den 3. kreds
- 2) Pedal til den 3. kreds
- 3) Låsehåndtag for 3. kredsløb



(1) Vælger til den 3. kreds

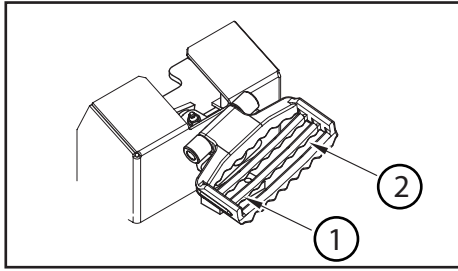
Brug denne ventil til at vælge det enkeltvirkende eller dobbeltvirkende kraftudtag.

A = 3. kreds - dobbeltvirkende

B = 3. kreds - enkeltvirkende med direkte returløb til tanken.

⚠ FORSIGTIG

Hvis tilslutningen af de hydrauliske slanger skal ændres, skal motoren slukkes. Løsn langsomt tilslutningerne for at frigive det indvendige tryk.



(2) Pedal til den 3. kreds (afhængigt af modellen)

- Brug denne pedal til at aktivere udstyret.
- Tryk pedalen mod venstre (1) for at aktivere udstyret. Vælgeren til den 3. kreds er nu indstillet til at være enkeltvirkende.
[Eksempel på anvendelse: Vandhammer]

- 1) Venstre
- 2) Højre

(3) Låsehåndtag for 3. kredsløb

Brug dette håndtag for at låse kraftoverførselen.

VIGTIGT

Før du kobler arbejdsredskabet fra, bør du stoppe maskinen, lade nøglen stå på "ON", og trykke på det 3. kredsløbs' pedal for at udløse resterende tryk.

12 Transport

12.1 Forholdsregler for transport af maskinen

Transportvægt: se skemaet med specifikationer.

FORSIGTIG

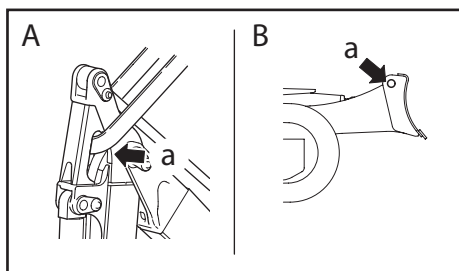
- Vælg en rute under hensyntagen til bredden, højden og vægten på den maskine, der er læsset på lastbilen.

Overhold alle gældende regler og lokal lovgivning, for at transporten kan foregå under sikre forhold.

12.2 Ophængning af maskinen

FORSIGTIG

- Løft aldrig maskinen, når der er en person på maskinen eller på udstyret.
- Brug et kabel, der er tilstrækkeligt stærkt til at bære maskinens vægt.
- Løft ikke maskinen på anden vis end den, der er forklaret på følgende side.
- Hvis maskinen ikke løftes som angivet, vil maskinens afbalancering ikke være korrekt.
- Drej ikke maskinen, når den er løftet.
- Når maskinen løftes, skal den holdes i balance. Vær specielt opmærksom på maskinens tyngepunkt.
- Gå aldrig ind under eller ved siden af en maskine, der er løftet.



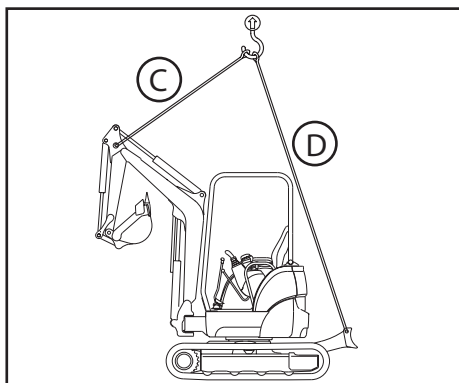
Med hensyn til ophængning af maskinen skal lokal lovgivning, der er angivet i gældende normer, overholdes.

Løft maskinen fra jorden på følgende måde:

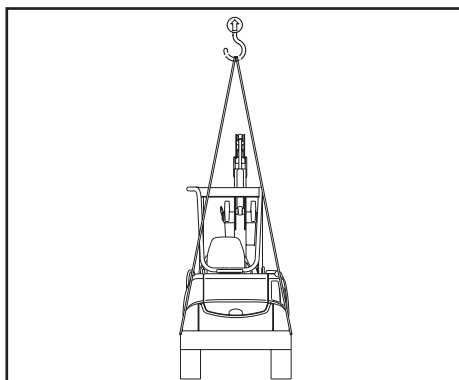
A = Frontside

B = Bagside

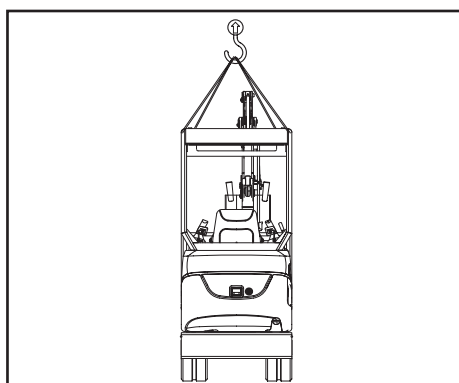
a = Løftehul i begge sider



- 1) Drej overbygningen således, at skovlbladet er bag ved førersædet.
- 2) Løft skovlbladet så højt som muligt.
- 3) Stræk de hydrauliske cylindere på udstyret (undtagen svingcylinderen) til maksimum.
- 4) Stands motoren, og kontroller, at der ikke ligger uvedkommende sager ved førersædet, før maskinen forlades.
- 5) Anbring bøjlen i ophængningshullerne foran (1 punkt) og bag (2 punkter), og stræk forsigtigt hejsetovet (eller metal-kablet).



	SV15	SV17	SV17EX
C	2,5 m	2,5 m	2,5 m
D	3,5 m x 2	3,5 m x 2	3,5 m x 2

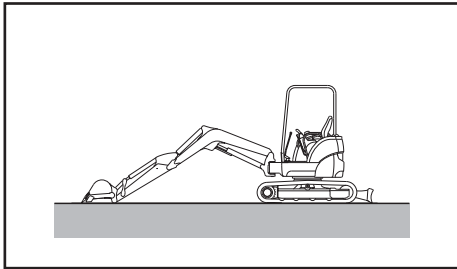


Maskinen kan også løftes ved brug af de 4 løftepunkter øverst på kabinen/taget.

For at kunne gøre dette skal de 4 bolte udskiftes med 4 løfteringe.

Alle ringe skal kunne modstå 1.000 daN.

13 Henstilling i længere tid



VIGTIGT

Når maskinen henstilles og ikke skal bruges i længere tid, skal den placeres som vist på tegningen for at beskytte de hydrauliske cylindres stænger mod korrosion.

- Påfør smørelolie og fedt på maskinen, og udskift motorolien.
- Smør lidt rustbeskyttelse på de udsatte dele på den hydrauliske cylindres stænger.
- Tilsæt frostvæske i kølevandet, hvis temperaturen falder under 0°C.
- For at undgå kondensering i brændstoftanken skal tanken enten udtømmes eller fyldes helt op.

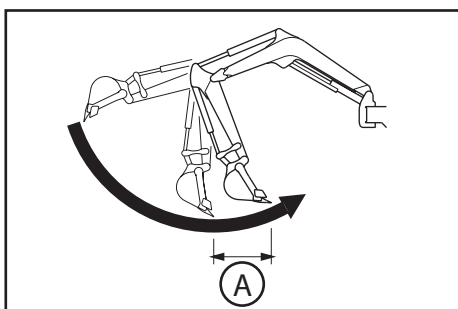
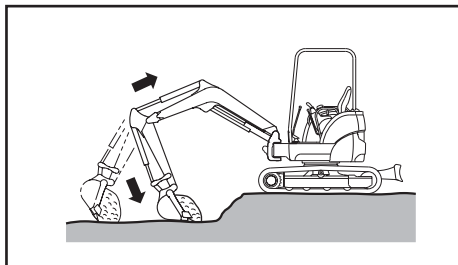
Flyt maskinen en gang om måneden, så der dannes ny film af olie på alle mobile dele, hvis den skal henstilles i længere tid, og oplad batteriet ved samme lejlighed.

Bemærk:

Parker maskinen ifølge ISO 6749/1984.

14 Fejlfinding

14.1 Fænomener, som ikke udgør fejl



Følgende punkter er ikke fejl:

- **Skovlen ryster.**
Når udliggeren løftes lige efter, at armen er ført ud, og mens skovlen føres bagud, kan skovlen begynde at ryste. Dette er ikke tegn på fejl.
 - **Diskontinuerlig bevægelse af armen.**
Når der graves i jorden med armen, kan den i et øjeblik bevæge sig meget langsomt, når den er i næsten lodret stilling. Dette er ikke tegn på fejl og sker især, når motoren kører med lav hastighed.
- A = Den langsommere bevægelseshastighed er tydelig inden for dette område.
- **Forskydning af overbygningens position.**
Når maskinen bevæges pludseligt til den ene side, f.eks. under drejning eller svingning, kan overbygningen blive en smule forskudt.
 - **Varmechok i køremotoren.**
Hvis temperaturen på den hydrauliske olie stiger til mere end 60°C over udendørstemperaturen under kølige vejrforhold, og når maskinen er ved at aflæsse uden at køre, kan det forekomme, at maskinen ikke længere kan dreje, hvilket skyldes et varmechok. Dette er ikke tegn på fejl.
 - **Rotationscylinderen strækkes under gravning.**
Rotationscylinderen kan i bestemte situationer eller gravestillinger strække sig. Dette er ikke tegn på fejl.
 - **Langsom reaktion ved ændring af hastigheden.**
Når motoren kører med lav omdrejningshastighed, kan der opstå en forsinket reaktion ved ændring af hastigheden fra høj til lav hastighed. Det er ikke tegn på en fejl.

14.2 Fejlfinding

Motor

- Kontakt forhandleren med hensyn til de forholdsregler, der skal træffes, og som er angivet i parentes på nedens-tående liste.
- Kontakt forhandleren, der kan udføre reparationerne, hvis der opstår en fejl eller et problem, og årsagen ikke er anført på listen herunder.

Problem		Årsag	Udbedring
Motor	Der slipper damp ud øverst på køleren. Kontrollampen for vandtemperaturlarm tænder.	<ul style="list-style-type: none"> • Der mangler kølevand. • Ventilatorremmen er slap. • Der har samlet sig støv og kedelsten i kølekredsen. • Termostaten er defekt. • Køleribben kan ikke bevæge sig, eller køleribben er bøjet. • Den elektriske kreds er defekt. 	<ul style="list-style-type: none"> • Kontroller kølevandstanden. Fyld op, hvis det er nødvendigt. (Kontroller for vandudslip på og omkring påfyldningsdækslet). • Indstil remmenes spænding. • Udtøm kølekredsen. Rengør den indvendigt, og fyld den op igen. • Udskift termostaten. • Rengør, eller reparer køleribben. • Kontroller, eller udskift den elektriske kreds.
	Startmotoren fungerer rigtigt, men motoren starter ikke.	<ul style="list-style-type: none"> • Der mangler brændstof. • Der er luft i brændstokkredsen. • Brændstofpumpen er defekt, eller indsprøjtningssystemets ydeevne er nedsat. • Kompressionen er ikke tilstrækkelig. • Sikringen er sprunget. • Magnetventilen til stop er beskadiget. Glødetråden er brudt. 	<ul style="list-style-type: none"> • Fyld brændstoftanken op. • Reparer luftudslippet. (Udtøm luften fra brændstokkredsen.) • (Udskift pumpen eller indsprøjtningssystemet). • (Kontroller, og reparer). • Udskift sikringen. • (Kontroller, og reparer).
	Der slipper sort røg ud af maskinen.	<ul style="list-style-type: none"> • Luftfilterets indsats er tilstoppet. • Indsprøjtningssystemets ydeevne er nedsat. • Kompressionen er ikke tilstrækkelig. 	<ul style="list-style-type: none"> • Rengør, eller reparer filterindsatsen. • (Kontroller, og reparer). • (Kontroller, og reparer).
	Røgens farve er hvid eller hvidblå.	<ul style="list-style-type: none"> • Der er for meget olie i bundkarret. • Ikke velegnet brændstof. • Stempel eller stempelring er slidt. 	<ul style="list-style-type: none"> • Udtøm olien fra bundkarret til det anførte niveau. • Udskift brændstoffet med det anbefalede brændstof. • (Kontroller, og reparer).

Elektrisk udstyr

- Kontakt forhandleren med hensyn til de forholdsregler, der skal træffes, og som er angivet i parentes på nedens-tående liste.
- Kontakt forhandleren, der kan udføre reparationerne, hvis der opstår en fejl eller et problem, og årsagen ikke er anført på listen herunder.

Problem		Årsag	Udbedring
Elektrisk udstyr	Når tændingsnøglen indstilles på START, starter startmotoren ikke.	<ul style="list-style-type: none"> • Når tændingsnøglen indstilles på START, starter startmotoren ikke.. Kabelføringen i kredsen er defekt. • Kontakten til startmotoren er defekt. • Batteriet er ikke tilstrækkeligt opladet. • Startmotoren er defekt. 	<ul style="list-style-type: none"> • Kontroller, og reparer kabelføringen i kredsen. • Udskift startmotorens kontakt. • Oplad batteriet. • (Kontroller, og reparer).
	Motorens maksimale hastighed giver ikke tilstrækkelig lysstyrke til lygterne.	<ul style="list-style-type: none"> • Kabelføringen i kredsen er defekt. • Generatoren eller regulatoren er defekt. 	<ul style="list-style-type: none"> • Kontroller sløret, og at klemmerne er korrekt tilsluttet. Reparér, hvis det er nødvendigt. • (Kontroller, og reparer).
	Når motoren er i gang, lyser pæren stærkt og springer ofte.	<ul style="list-style-type: none"> • Regulatoren er defekt. 	<ul style="list-style-type: none"> • (Udskift regulatoren).
	Batteriet lækker.		
Startmotoren kører for langsomt rundt.	<ul style="list-style-type: none"> • Kabelføringen i kredsen er defekt. • Batteriet er ikke tilstrækkeligt opladet. • Startmotorens starter er defekt. 	<ul style="list-style-type: none"> • Kontroller, og reparer kabelføringen i kredsen. • Oplad batteriet igen. • (Kontroller, og reparer). 	

Maskinhus

- Kontakt forhandleren med hensyn til de forholdsregler, der skal træffes, og som er angivet i parentes på nedens-tående liste.
- Kontakt forhandleren, der kan udføre reparationerne, hvis der opstår en fejl eller et problem, og årsagen ikke er anført på listen herunder.

Problem		Årsag	Udbedring
Maskin-strukturen	De mobile deles ydeevne eller hastighed er lav.	<ul style="list-style-type: none"> • Der mangler tryk på grund af, at den hydrauliske pumpe er slidt. • Trykket i fordeleren er faldet til under den indstillede værdi. • Den hydrauliske cylinder er beskadiget. • Der er for lidt hydraulisk væske. • Filteret er tilstoppet. 	<ul style="list-style-type: none"> • (Udskift den hydrauliske pumpe). • (Kontroller, og reparer ventilerne). • (Kontroller, og reparer). • Fyld op med hydraulisk væske til det anførte niveau. • Rengør, eller udskift filteret.
	Førerhuset drejer ikke rundt eller drejer ikke smidigt rundt.	<ul style="list-style-type: none"> • Rotationsbremsen er ikke låst op. • Der er for lidt smørefedt. • Rotationsbremseventilen er defekt. • Rotationsmotoren er defekt. 	<ul style="list-style-type: none"> • (Kontroller, og reparer). • Kontroller, og smør. • (Kontroller, og reparer). • (Kontroller, og reparer).
	Temperaturen på den hydrauliske væske er for høj.	<ul style="list-style-type: none"> • Der mangler smøreolie. • Overbelastning. 	<ul style="list-style-type: none"> • Fyld op med hydraulisk væske til et passende niveau. • Formindsk belastningen.
	Maskinen kører ikke lige fremad.	<ul style="list-style-type: none"> • Larvebåndet er ikke korrekt strammet, eller der sidder fremmedlegemer fast. • Den hydrauliske motor er beskadiget. • Den hydrauliske pumpe er defekt. • Styreventilen er defekt. • Bæltedrivhjulet, strammerul-len eller larvebåndets rulle er beskadiget. 	<ul style="list-style-type: none"> • Indstil, eller rengør. • (Kontroller, og reparer). • (Kontroller, og reparer). • (Kontroller, og reparer). • (Kontroller, og reparer).

VEDLIGEHOELSE



15 Forholdsregler for vedligeholdelse

Følg anvisningerne for eftersyn og vedligeholdelse, der beskrives og anbefales i denne betjeningsvejledning.

Parker maskinen på et fast og plant underlag før eftersyn og vedligeholdelse.

Påsæt advarselsskiltet

Når der skiftes eller påfyldes kølevand eller olie, skal advarselsskiltet "UNDER VEDLIGEHOELDELSE" sættes på førersædet, så maskinen ikke startes ved en fejl.

Følg anvisningerne for svejsning

- Husk at afbryde batteriets kabler (minus- og pluspol).
- Påfør ikke mere end 200 V kontinuerligt.
- Lav en steltilslutning på maskinen 1 meter fra den svejsede del.
- Kontroller, at der ikke er nogen tætninger eller noget leje mellem den svejsede del og den del, der tilsluttes stel.
- Tilslut ikke til stel lige ved siden af stifter på udstyret eller på den hydrauliske cylinder.

Se forholdsregler for rengøring af maskinen

- Sprøjt aldrig damp direkte på tilslutninger og stik.
- Sprøjt ikke vand på instrumentbordet i førerhuset.
- Sprøjt ikke vand ved højt tryk direkte på køleren eller på olie køleren.

Bland aldrig olier

Bland aldrig forskellige typer smøreolier. Hvis man ikke har mere af den anvendte type olie til at fylde op med, skal man først aftappe al resterende olie i beholderen, før den nye olie påfyldes.

16 Grundlæggende vedligeholdelse

16.1 Filter

Filtre er meget vigtige dele, som forhindrer, at der trænger urenheder ind i de vigtigere anordninger via smøreolie, brændstof og luft. Udskift med regelmæssige mellemrum filterindsatsene i henhold til anvisningerne i betjeningsvejledningen. Under krævende driftsforhold skal filterindsatsene udskiftes oftere end anført i betjeningsvejledningen i henhold til olie- eller brændstoffypen (svovlindhold).

- Genbrug aldrig en filterindsats (kassetter) efter blot at have rengjort dem.
- Når en filterindsats udskiftes, skal man efterse, at hverken metalstøv eller fremmedlegemer sidder fast i det udskiftede filter. Hvis det sker, skal den nærmeste YANMAR-forhandler kontaktes.
- Pak aldrig filterindsatsen ud før brug.
- Brug kun originale filterindsatse fra YANMAR.

17 Brændstofftilførsel og smøring i henhold til temperaturen

17.1 Brændstof og olie

Vælg brændstof og olie, der passer til temperaturen. Hvis motoren startes ved en lufttemperatur under 0°C, skal man bruge SAE10W, SAE10W-30 eller SAE15W-40, selv om temperaturen i løbet af dagen måske stiger til 10°C. Anvend kun den anbefalede type diesellole:

- ISO 8217 DMX
- EN 590:96

Minimum cetantal: 45

17.2 Kølevand

I det omfang en langtidsholdbar, original frostvæske fra YANMAR er tilsat kølevandet, behøver man ikke udskifte den, så længe temperaturen ikke falder under -35°C.

Komponenter	væske	Anbefalet olie i henhold til temperaturen						Foreskrevet mængde (liter)		
		(°F) -4	14	32	50	68	86	SV15	SV17/SV17EX	
		(°C) (-20)	(-10)	(0)	(10)	(20)	(30)			
Termisk motor	Motorolie									
Reduktionsgear køremotor	Gearolie									
Hydraulik-kreds	Hydraulikolie									
Brændstof-tank	Brændstof									
Kølesystem	Vand									

18 Standardtilspændingsmomenter for bolte og møtrikker

18.1 Oversigt over tilspændingsmomenter

Boltene eller møtrikkerne i metersystemet skal tilspændes til det moment, der er beskrevet herunder, medmindre andet er angivet.

Element		Gevindskæringens størrelse x trin	Tilspændingsmoment N•m	Bemærkninger
Skrue (7T) Møtrikker	Standard-gevindskæring	M6×1	9,8 - 11,8	1) Påfør 80 % af tilspændingsmomentet, når boltene eller møtrikkerne er i aluminium. 2) Påfør 60 % af tilspændingsmomentet for bolten 4T og kontramøtrikken. 3) Brug kun skruer med smal gevindskæring til motoren.
		M8×1,25	22,6 - 28,4	
		M10×1,5	44,1 - 58,8	
		M12×1,75	78,5 - 98,1	
		M14×2	117,7 - 147,1	
		M16×2	166,7 - 206,0	
		M18×2,5	235,4 - 284,4	
	M20×2,5	323,6 - 402,1		
		Smal gevindskæring	M14×1,5	
		M16×1,5	210,9 - 240,3	
PT-prop		1/8	9,8	
		1/4	19,6	
		3/8	29,4	
		1/2	58,8	
Møtrikker		M8	12,7 - 16,7	
		M12	24,5 - 34,3	
		M14	39,2 - 49,0	
		M16	49,0 - 58,8	

VIGTIGT

Hvis den del, der skal tilspændes, er i harpiks, som f.eks. på instrumentbordet, kan et for højt tilspændingsmoment risikere at ødelægge den. Vær opmærksom på det under tilspændingen.

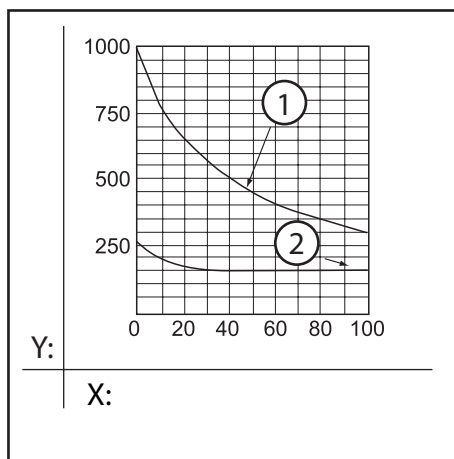
19 Vedligeholdelsesskema

Det er vigtigt at udføre de daglige og periodiske eftersyn, så maskinen altid er i driftssikker stand. Herunder er vist en oversigt over kontrol- og vedligeholdelsespunkter, inddelt efter interval. Intervallerne afhænger af maskinens brug, belastning, anvendt brændstof og olie. Følgende skema skal betragtes som en generel vejledning.

Når tidspunktet for et eftersyn nærmer sig, skal de pågældende sider i betjenings- og vedligeholdelsesvejledningen læses. Husk at notere driftsoplysninger hver dag samt resultater af hensyn til vedligeholdelsen.

19.1 Vedligeholdelsesintervaller ved brug af trykluftshammer

Hvis man bruger trykluftshammer, forbruges den hydrauliske olie hurtigere end ellers. Indstil vedligeholdelsesintervallerne som følger:



- **Udskiftning af returfilterets indsats for den hydrauliske olie**

Udskift returfilterets indsats for den hydrauliske olie på en ny maskine efter de første 100 eller 150 driftstimer. Derefter skal den udskiftes i henhold til diagrammet til venstre.

- **Udskiftning af den hydrauliske væske i beholderen**

Udskift den hydrauliske olie i henhold til diagrammet til venstre.

- 1) Hydraulisk olie
- 2) Returløbsfilter

X: Driftsforhold for hydraulisk trykluftshammer (%)

Y: Intervaller for udskiftning (H)

19.2 Liste over periodiske eftersyn og periodisk vedligeholdelse

◇: Kontrol ○: Opfyldning ①: Udskiftning 1. gang ●: Udskiftning □: Indstilling (rengøring) ■: Olie og smørefedt

Kontrol- og vedligeholdelsespunkter Maskine		Hver dag	For hver 50 timer	For hver 250 timer	For hver 500 timer	For hver 1000 timer **
Generelt	Manglende eller ødelagte dele	◇				
	Tilspænding af skruer og møtrikker	◇				
	Motorens stand	◇				
Smøreolie	*Reduktionsgearet til rotation		①	○		●
	Reduktionsgearkassen til kørsel		①	○		●
Hydraulisk kreds	Hydraulikolie	◇				●
	Sugefilteret					□
	Tilbageløbsfilteret			①	●	
Smørefedt	Smørepunkter	■				
	Tandhjul og drejeskive		■			
Chassis	Larvebåndenes spænding	◇				
Betjenings- organer	Styretøjet	◇				
	Betjeningsgreb til kørsel	◇				
	*Gearstangen	◇				
	Gashåndtaget	◇		□		
Elektrisk udstyr	Lygter, horn	◇				
	Timetæller	◇				
	Kontrollamper	◇				
	Status for kredsløbet og batteriet	◇				

◇: Kontrol ○: Opfyldning ①: Udskiftning 1. gang ●: Udskiftning □: Indstilling (rengøring) ■: Olie og smørefedt

Kontrol- og vedligeholdelsespunkter Termisk motor	Hver dag	For hver 50 timer	For hver 250 timer	For hver 500 timer	For hver 1000 timer **
Brændstoftank	○				
Forfilter		□			
Brændstoffilter				●	
Motorolie	◇	①	●		
Motoroliefilter		①	●		
Kølevand	◇				●
Køleribberne			□		
Ventilatorremmens spænding			□		
Gummislanger (brændstof og kølevand)					◇
*Turbokompressor					◇
Luftfilter			□	●	
Ventiler					□
Indsprøjtningdyser og indsprøjtningstryk					□
Brændstofpumpen					□

* Gælder for modeller med det pågældende udstyr

** For hver 1000 timer eller 1 gang årligt

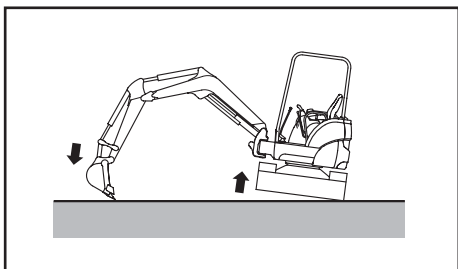
Bemærk:

- Når maskinen anvendes i støvet miljø, skal filterindsatsen rengøres og udskiftes dobbelt så ofte, eller mere, end anført i dette skema.
- Den periodiske kontrol og eftersyn er vigtige, for at EPA-standarderne kan overholdes. Gem altid resultaterne.

20 Fremgangsmåder for vedligeholdelse

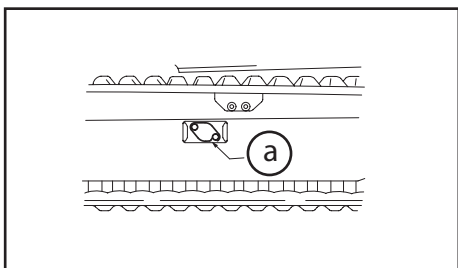
20.1 Eftersyn og indstilling af larvebåndets spænding

⚠ FORSIGTIG

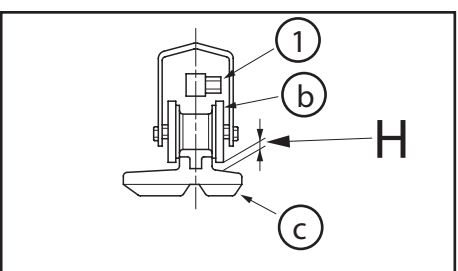


- Når maskinen løftes, for at man kan indstille larvebåndets spænding, må maskinen ikke udelukkende hvile på udstyret. Betjeningsgrebene kan forflytte sig, eller den hydrauliske olie kan løbe ud ved et uheld, så maskinen vælter.
- Når maskinen løftes, skal den understøttes med sikringsblokke, der er tilstrækkeligt stærke. Når to personer efterser og indstiller maskinen, skal den ene sætte maskinen i gang på den andens anvisning.

Hvor hurtigt larvebåndene slides, afhænger af arbejdsforholdene og af jordens beskaffenhed. Kontrollér regelmæssigt larvebåndenes spænding. Hvis der monteres et nyt larvebånd, skal det efterses efter de første 30 driftstimer. Hvis larvebåndet ikke er korrekt strammet under arbejde, kan det falde af eller blive for tidligt slidt.



- 1) Løft maskinen med udstyret. Aktiver betjeningsgrebet langsomt.
- 2) Gummilarvebåndenes spænding er korrekt, hvis sløret mellem den udvendige løbeflade på larvebåndets andet hjul inde fra strammerullen og larvebåndets indvendige overflade ligger inden for den anførte margin: H (se skemaet med specifikationer)



- 1 = Smørenippel
a = Prop
b = Styrerulle
c = Larvebånd

Stramning af larvebånd

- 3) Sprøjt smørefedt ind ved hjælp af en smørepumpe (1), så larvebåndets spænding ligger inden for den anførte margin: H

Slækning af larvebånd

- 4) Løsn smøreniplen (1), og lad smørefedt løbe ud, så gummilarvebåndets spænding ligger inden for den anførte margin: H

(Hvis trykket i smørefedt ikke er elimineret, skal maskinen sænkes ned på jorden. Bevæg den en smule fremad og bagud.)

Efterspænd smøreniplen (1).

Tilspændingsmoment: 49,0 Nm

FORSIGTIG

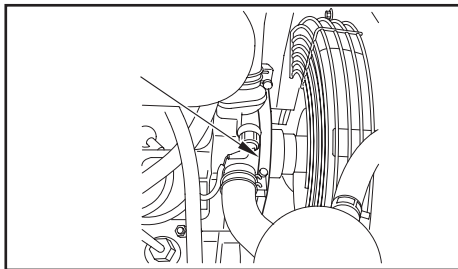
- Hvis smørepiplen (1) løsnes pludseligt, kan smørefedt sprøjte på grund af det høje tryk. Ventilen kan også blive revet af og forårsage alvorlige personskader.
 - Når De undersøger, om smørefedt er løbet ud, må De ikke se ind i smørepiplen. Kontroller, om larvebåndets spænding er løsnet.
 - Løsn ikke smørepiplen mere end én omgang.
 - Det er meget farligt at lade smørefedt løbe ud ved at benytte andre fremgangsmåder end dem, der er beskrevet herunder. Hvis larvebåndet ikke kan strammes, står YANMAR gerne til rådighed for at hjælpe.
- 5) Sænk maskinen ned på jorden, og bevæg den en smule fremad og bagud for at kontrollere, om spændingen er korrekt.
 - 6) Installer proppen (a) igen.

VIGTIGT

Gummilarvebåndet er ikke modstandsdygtigt over for smørefedt.

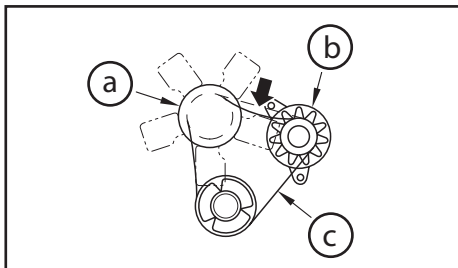
Tør derfor alt smørefedt væk, der er løbet ud, idet det kan reducere gummilarvebåndenes levetid.

20.2 Kontroleftersyn af generatorremmens spænding



- 1) Åbn motorhjelmen.
- 2) Tryk generatorremmen ned mellem vandpumpen og generatoren ved hjælp af en finger for at kontrollere generatorremmens spænding.
Trykkraft: ca. 98,1 N.m.
Passende spillerum: 10 - 15 mm.
- 3) Juster spændingen, hvis det er nødvendigt.

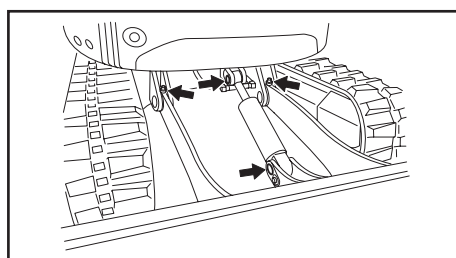
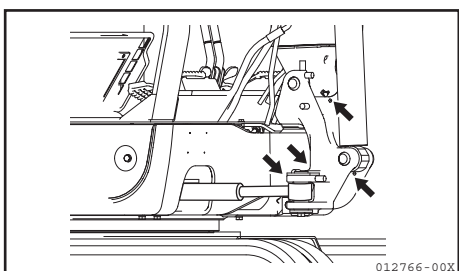
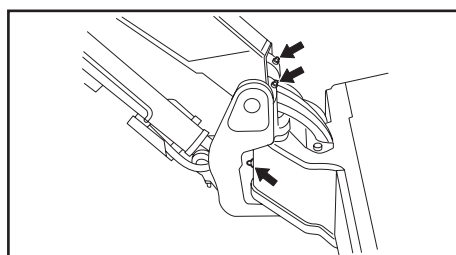
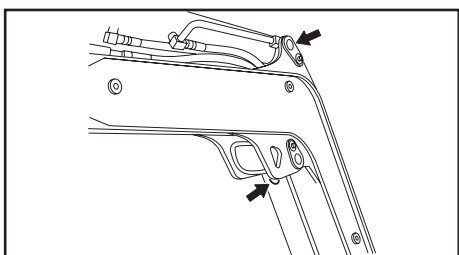
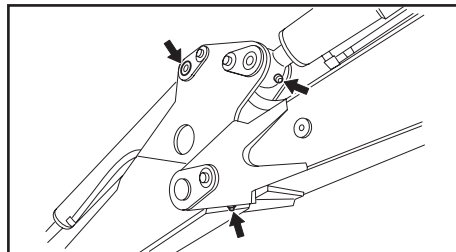
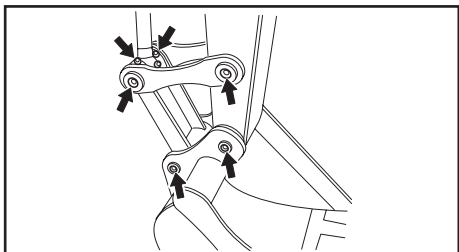
a = Remskive ventilator
b = Generator
c = Drivrem



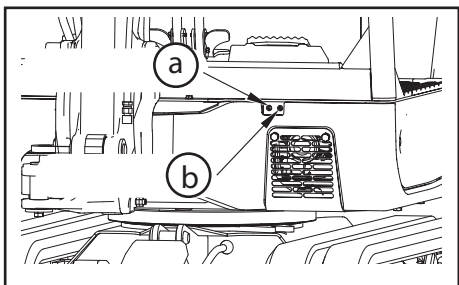
20.3 Smøring

VIGTIGT

Smør alle forbindelsesstykker, efter at maskinen er blevet vasket, eller når den har været brugt i regnvejr på blødt underlag eller i mudder.



- 1) Sænk skovlen og skovlbladet ned på jorden, og sluk motoren.
- 2) Rengør smøreniplerne, der er angivet med en pil på figurerne til højre, og smør dem med en smørepumpe.
- 3) Tør al overskydende smørefedt af med en klud eller lignende, når smøreniplerne er smurt.

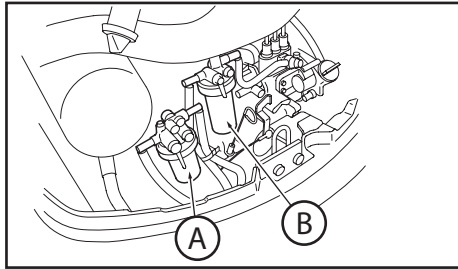


20.4 Smøring af gearhjul og drejekrans

a = Drejekrans
b = Drev

20.5 Smøring af stempel til adskillelse af larvebånd

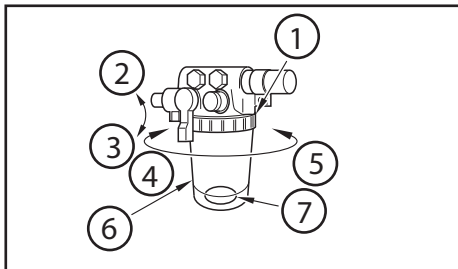
Smør stemplet til adskillelse af larvebåndene.



20.6 Rengøring af vandudskilleren

A = Brændstoffilter

B = Vandudskiller



1) Låsering

2) Lukket

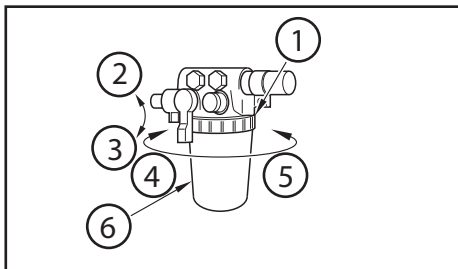
3) Åben

4) Løsn

5) Tilspænd

6) Indsats

7) Ring



20.7 Udskiftning af brændstoffilterets indsats

1) Låsering

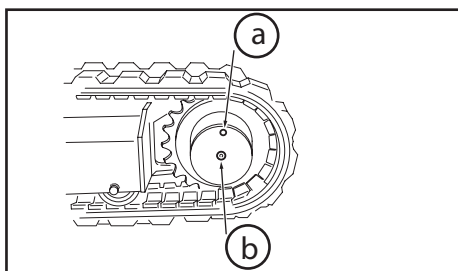
2) Lukket

3) Åben

4) Løsn

5) Tilspænd

6) Brændstoffilter



20.8 Eftersyn og opfyldning af olie i køremotorens reduktionsgear

a = Oliepåfyldning

b = Niveau (nivå)

SPECIFIKATIONER



21 Specifikationer

21.1 Tekniske specifikationer

	SV15		SV17		SV17EX	
Larvebånd	gummi		gummi		gummi	
H (larvebåndenes spænding) mm	8~13	8~13	8~13	8~13	8~13	8~13
Elementer	Sikkerhedstag	Førerhus	Sikkerhedstag	Førerhus	Sikkerhedstag	Førerhus

Vægt (i henhold til CE-normer)

Maskinens egenvægt (med fører + 75 kg)	kg	1535	1655	1670	1790	1805	1925
--	----	------	------	------	------	------	------

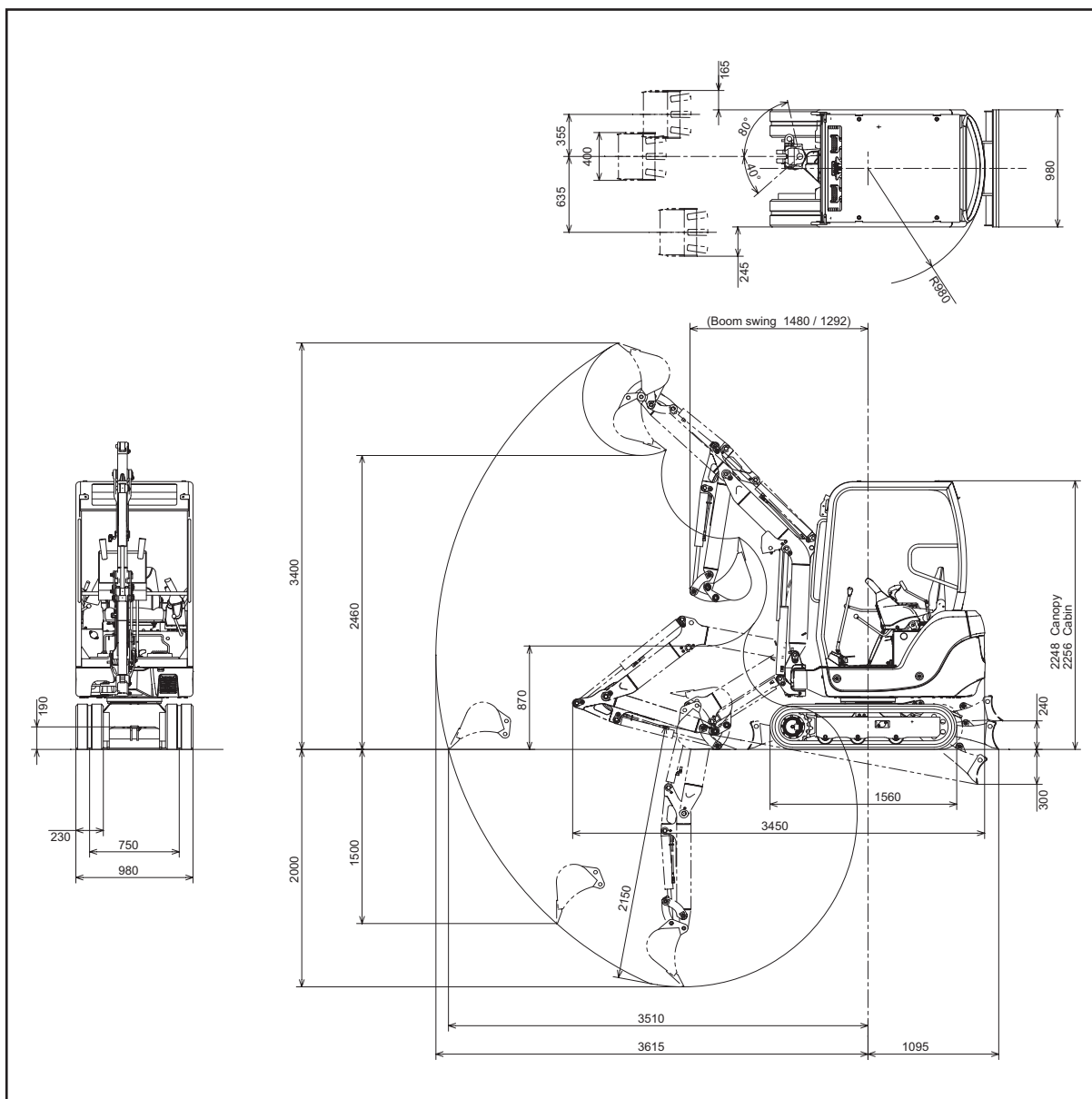
Arbejdsområde og ydeevne

Driftstemperaturer	°C	-15 ~ 40		-15 ~ 40		-15 ~ 40	
Skovlens kapacitet, standard	m ³	0,04		0,04		0,04	
Skovlens bredde, standard	mm	400		400		400	
Maks. gravedybde	mm	2000		2400		2400	
Maks. gravedybde i lodret væg	mm	1500		1900		1900	
Maks. arbejds højde	mm	3400		3700		3700	
Maks. udtømnings højde	mm	2460		2760		2760	
Maks. rækkevidde på jorden for gravning	mm	3510		3930		3930	
Min. drejeradius foran (med rotation af udligger)	mm	1480 <1290>		1540 <1340>		1540 <1340>	
Udliggerens drejevinkel: Venstre / højre		40° / 80°		40° / 80°		40° / 80°	
Maks. gravekraft (skovl)	kN	13,7 / 7,6		15,2 / 7,4		15,2 / 7,4	
Kørehastighed: Høj / lav	km / h	2,0		3,5 / 2,0		3,5 / 2,0	
Maksimal hældning		30°		30°		30°	
Drejehastighed	rpm	9,4		9,4		9,4	
Gennemsnitligt tryk mod jorden, standardlarvebånd	kg / cm ²	0,25	0,27	0,28	0,29	0,30	0,32
Hydraulikpumpernes kapacitet	L / min	33,8 <Tandhjulspumpe>		37,8 <pumpe med variabel mængde>		37,8 <pumpe med variabel mængde>	
Maks. tryk i den hydrauliske kredsløb	MPa	17,65		19,6		19,6	

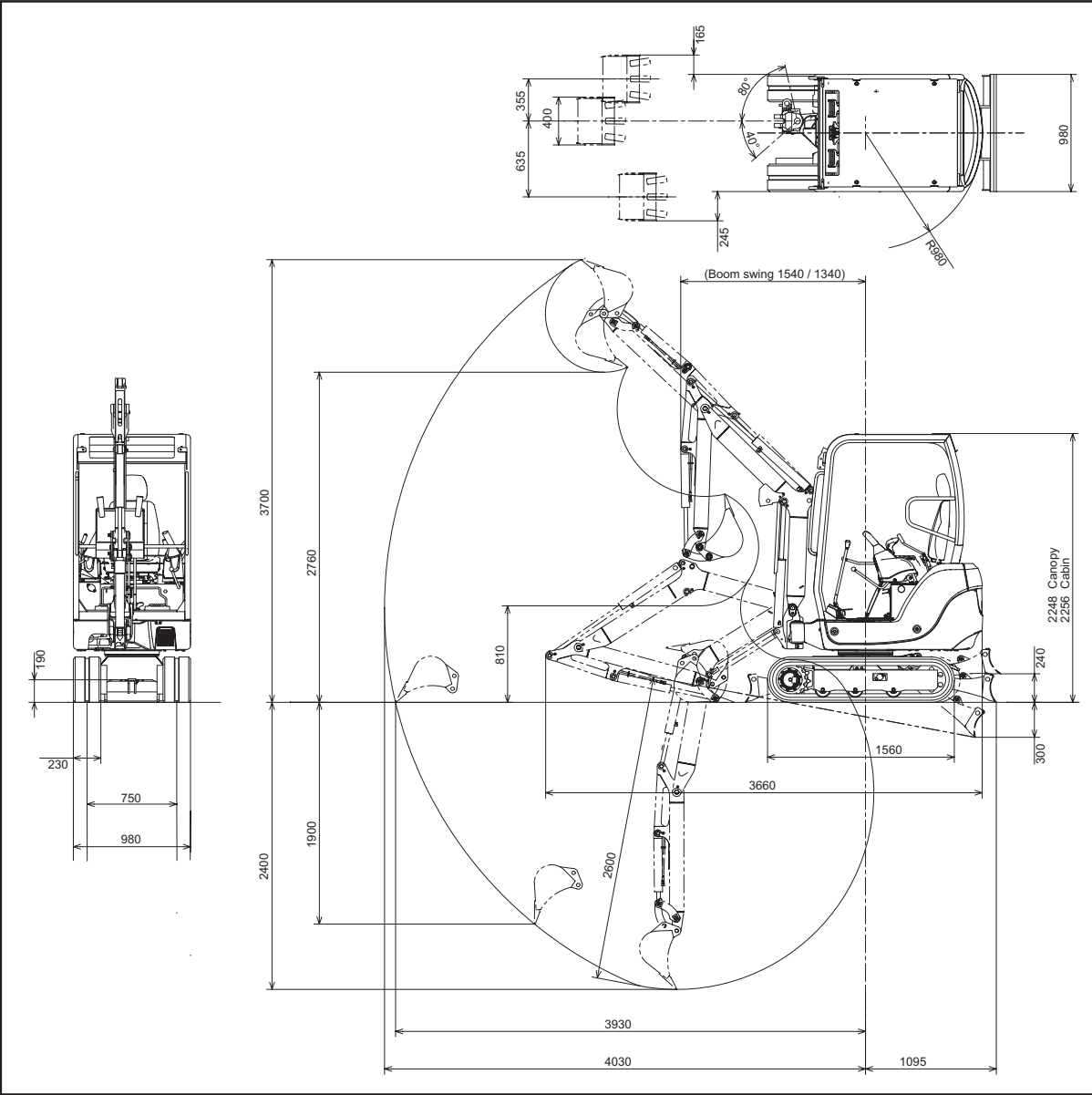
Motor		SV15	SV17	SV17EX
Type	-	3-cylindret med vandkøling, direkte diesel-indsprøjtning	3-cylindret med vandkøling, direkte diesel-indsprøjtning	3-cylindret med vandkøling, direkte diesel-indsprøjtning
Model	-	YANMAR 3TNV70 - XBVA1	YANMAR 3TNV70 - VBVA	YANMAR 3TNV70 - VBVA
Ydelse / antal omdrejninger pr. min.	kW / rpm	12,1 / 2600	9,5 / 2100	9,5 / 2100
Cylindervolumen	cm ³	854	854	854
Kompressionstryk	MPa	3,24 med 250 rpm	3,24 med 250 rpm	3,24 med 250 rpm
Indsprøjtningstryk	MPa	11,8 ~ 12,8	11,8 ~ 12,8	11,8 ~ 12,8
Generatorens kapacitet	V / A	12 / 40	12 / 40	12 / 40
batteriet	V / Ah	12 / 45	12 / 45	12 / 45

Under forbehold af tekniske ændringer

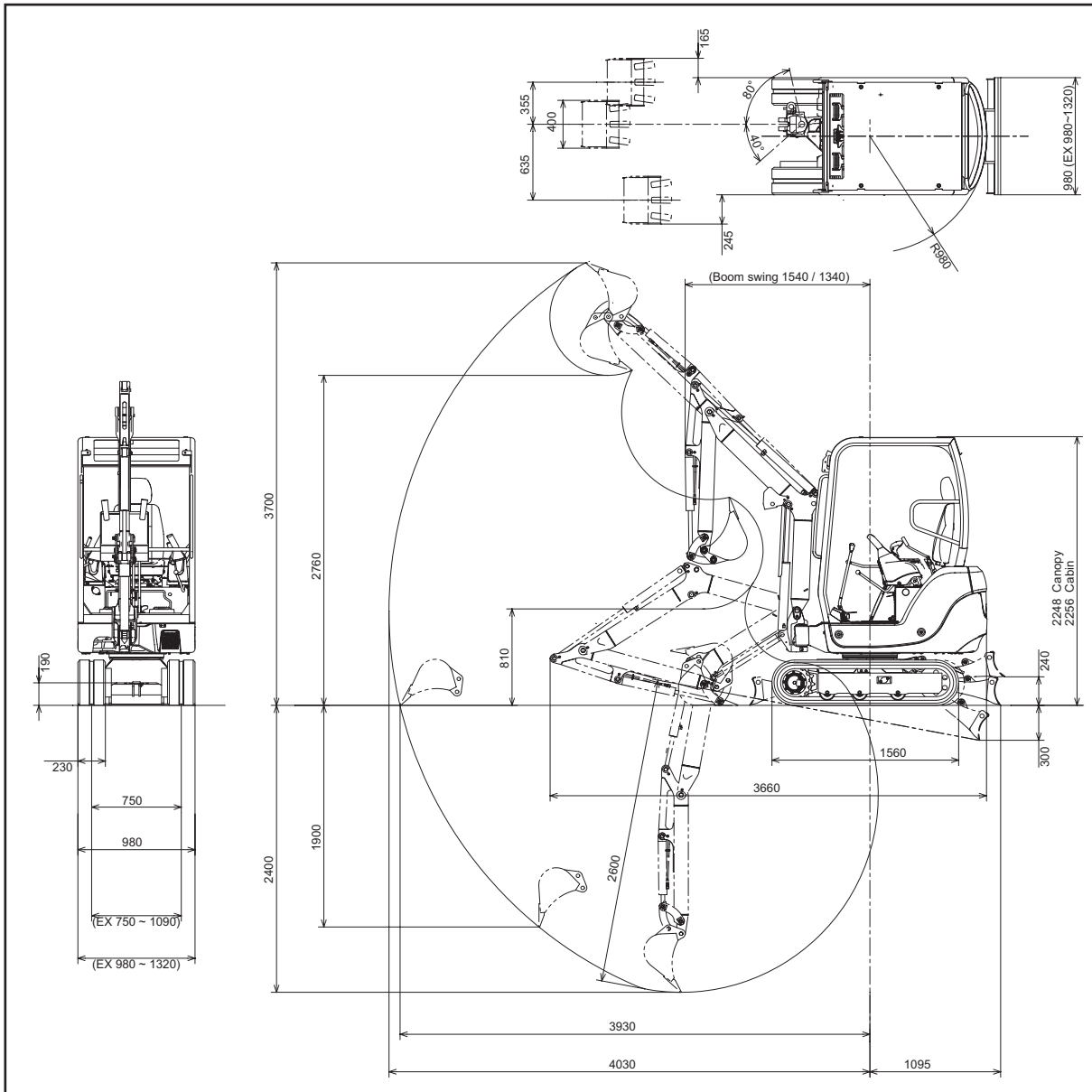
21.2 Oversigt over modeller og arbejds- mål (Førerhus / Sikkerhedstag) SV15



SV17



SV17EX



21.3 Maskinernes støjudsendelse

Undersøgelsesresultater:

	SV15 Sikker- hedstag	SV15 Førerhus	SV17 Sikker- hedstag	SV17 Førerhus	SV17EX Sikker- hedstag	SV17EX Førerhus
LwA (dBA)	93	93	93	93	91	91
LpA/LAeq (dBA)	78	84	80	86	75	80
Lptop (dBC)	< 130	< 130	< 130	< 130	< 130	< 130

Afrundede værdier

LwA: Vægtet støjefektniveau A.

LpA/LAeq: Støjefektniveau A målt i operatørens øre.

LpCrête: Maksimal værdi for det øjeblikkelige lydtryk målt med frekventiel vejning C.

Udførte målinger:

- Maskinen i statisk position
- Motoren kørende med nominal styrke

LwA: Bestemt og garanteret i overensstemmelse med direktiv 2000/14/CE ændret af direktivet 2005/88/CE.

LpA/LAeq: Målt og garanteret i overensstemmelse med normen NF-ISO 6396: 1997.

Bemærkning: Disse værdier erklæres i overensstemmelse med direktivet 98/37/CE og svarer ikke til værdierne for udsættelse under 8 timers arbejde.

21.4 Maskinernes vibrationsudsendelse

Undersøgelsesresultater:

Maskine	Hele kroppen i m/s^2 (Handlingstærskel $< 0,5$)			Hånd-arm i m/s^2 (Handlingstærskel $< 2,5$)		
	Diverse vej- og rende- gravning	Opfyld- ning	Overførsel på græs	Diverse vej- og rende- gravning	Opfyld- ning	Overførsel på græs
SV15	$< 0,5$	1,1	0,8	$< 2,5$	$< 2,5$	$< 2,5$
SV17	$< 0,5$	1,0	1,0	$< 2,5$	$< 2,5$	$< 2,5$
SV17EX	0,5	0,9	0,9	$< 2,5$	$< 2,5$	$< 2,5$

Det drejer sig om middelværdier for accelerationer etableret ifølge cyklusserne herefter.

Afrundede værdier

Udførte målinger:

- **Diverse vej- og rendegravning:** 5 cyklusser med udgravning og hældning til venstre 45° .
- **Opfyldning:** 3 opfyldningscyklusser.
- **Overførsel på græs:** En tur/retur på ca. 1 minut med flere retningskift.

Målt som værende i overensstemmelse med normen ISO EN 1032 (2003) for hele kroppen og med normerne NF EN ISO 5349-1 (2002) og NF EN ISO 5349-2 (2001) for hånd-arm området.

Bemærkning: Disse værdier erklæres i overensstemmelse med direktivet 98/37/CE og svarer ikke til værdierne for udsættelse under 8 timers arbejde.

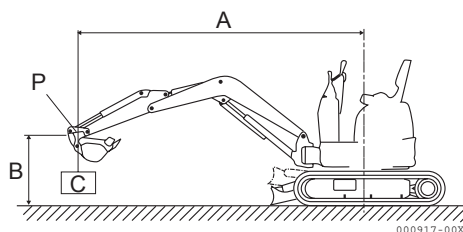
For at overføre mindst mulige vibrationer til hele maskinen under arbejdet, og for at undgå skader på førerens helbred, bør der tages følgende forholdsregler:

- Indstil sædet i overensstemmelse med førerens højde.
- Sørg for, at terrænet er i god stand.
- Brug maskinen under de forudsatte betingelser, med hensyntagen til terrænets faktiske beskaffenhed, og de specielle virkninger af vibrationer, der opstår som følge af den faktiske brug af maskinen.
- Brugeren bør gøre sig bekendt med og opbevare instruktionerne vedrørende montering og brug af arbejdsredskabet.

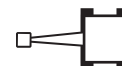
21.5 Løftekapacitet

Løftekapacitet for SV15

Maskine med sikkerhedstag og gummilarvebånd.
 Skovlens bredde: 400 mm Skovlens vægt: 38 kg
 A: Udhæng ud fra drejningsaksen
 B: Højde til skovl i meter
 C: Lastpunkt



Udligger i længderetning



Udligger på tværs

Sænket skovlblad

Enhed : (kg)

A (m)	Maks		2,5 m		2,0 m		1,5 m	
B (m)								
2,5	230	*305	-	-	-	-	-	-
2,0	185	*310	230	*290	-	-	-	-
1,5	165	*320	225	*320	-	-	-	-
1,0	150	*325	210	*310	295	*465	-	-
0,5	155	*340	215	*430	280	*575	-	-
0	165	*350	205	*455	275	*625	395	*990
-0,5	180	*365	200	*435	275	*600	405	*880
-1,0	230	*370	-	-	280	*510	455	*735

Løftet skovlblad

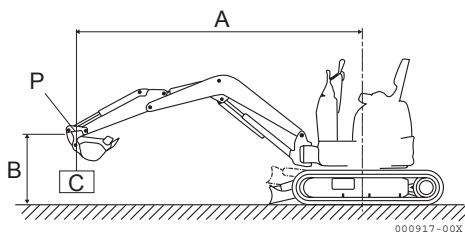
Enhed : (kg)

A (m)	Maks		2,5 m		2,0 m		1,5 m	
B (m)								
2,5	225	*305	-	-	-	-	-	-
2,0	185	*310	225	*290	-	-	-	-
1,5	160	250	215	*320	-	-	-	-
1,0	145	215	205	290	285	*465	-	-
0,5	150	215	210	285	275	390	-	-
0	155	220	200	280	265	380	375	570
-0,5	175	245	195	280	265	380	375	570
-1,0	220	305	-	-	265	390	420	625

Dataene i disse oversigter viser løftekapaciteten ifølge normen ISO 10567. De svarer til 75 % af den statiske maksimale last før vipning eller til 87 % af den hydrauliske løftestyrke. Dataene med * viser de hydrauliske grænser for løftestyrken.

Løftkapacitet for SV15 ARM LONG

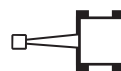
Bemærk: Med ARM LONG frarådes det at benytte den hydrauliske hammer.



Maskine med sikkerhedstag og gummilærbebånd.
 Skovlens bredde: 400 mm Skovlens vægt: 38 kg
 A: Udhæng ud fra drejningsaksen
 B: Højde til skovl i meter
 C: Lastpunkt



Udligger i længderetning



Udligger på tværs

Sænket skovlblad

Enhed : (kg)

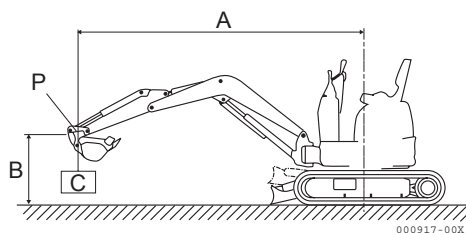
A (m)	Maks		2,5 m		2,0 m		1,5 m	
B (m)								
3,0	280	*275	-	-	-	-	-	-
2,5	200	*260	235	*250	-	-	-	-
2,0	165	*280	235	*255	-	-	-	-
1,5	150	*290	225	*285	310	*350	-	-
1,0	140	*300	210	*355	300	*485	-	-
0,5	140	*295	215	*430	285	*640	405	*990
0	145	*320	205	*455	275	*730	395	*990
-0,5	160	*345	200	*450	270	*700	395	*990
-1,0	200	*360	230	*420	275	*675	415	*975
-1,5	280	*340	-	-	270	*430	445	*675

Løftet skovlblad

Enhed : (kg)

A (m)	Maks		2,5 m		2,0 m		1,5 m	
B (m)								
3,0	270	*275	-	-	-	-	-	-
2,5	195	*260	225	*250	-	-	-	-
2,0	160	265	230	*255	-	-	-	-
1,5	145	230	215	*285	305	*350	-	-
1,0	130	195	210	290	290	*485	-	-
0,5	135	195	205	280	275	395	385	585
0	140	200	195	275	265	380	375	570
-0,5	155	220	190	275	260	380	370	565
-1,0	185	260	225	280	260	380	375	620
-1,5	270	*340	-	-	255	380	420	635

Dataene i disse oversigter viser løftkapaciteten ifølge normen ISO 10567. De svarer til 75 % af den statiske maksimale last før vipning eller til 87 % af den hydrauliske løftstyrke. Dataene med * viser de hydrauliske grænser for løftstyrken.

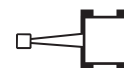


Løftekapacitet for SV17

Maskine med sikkerhedstag og gummilarvebånd.
 Skovlens bredde: 400 mm Skovlens vægt: 38 kg
 A: Udhæng ud fra drejningsaksen
 B: Højde til skovl i meter
 C: Lastpunkt



Udligger i længderetning



Udligger på tværs

Sænket skovlblad

Enhed : (kg)

A (m)	Maks		2,5 m		2,0 m		1,5 m	
B (m)								
3,0	*310	*310	-	-	-	-	-	-
2,5	230	*305	*280	*280	-	-	-	-
2,0	185	*305	*280	*290	-	-	-	-
1,5	170	*315	265	*330	*375	*385	-	-
1,0	165	*330	260	*400	350	*520	-	-
0,5	165	*335	245	*455	330	*645	-	-
0	170	*350	250	*505	325	*730	570	*990
-0,5	190	*360	240	*500	320	*710	585	*990
-1,0	215	*380	245	*440	325	*675	610	*980
-1,5	305	*370	-	-	345	*450	685	*675

Løftet skovlblad

Enhed : (kg)

A (m)	Maks		2,5 m		2,0 m		1,5 m	
B (m)								
3,0	*310	*310	-	-	-	-	-	-
2,5	225	*305	*280	*280	-	-	-	-
2,0	185	*305	*280	*290	-	-	-	-
1,5	170	245	260	*330	*375	*385	-	-
1,0	165	230	255	*400	345	*520	-	-
0,5	165	235	240	345	320	465	-	-
0	165	245	240	355	315	470	540	*990
-0,5	190	265	240	345	315	470	545	*990
-1,0	225	315	240	350	320	460	555	*980
-1,5	300	*370	-	-	335	*450	650	*675

Dataene i disse oversigter viser løftekapaciteten ifølge normen ISO 10567. De svarer til 75 % af den statiske maksimale last før vipning eller til 87 % af den hydrauliske løftestyrke. Dataene med * viser de hydrauliske grænser for løftestyrken.

Løftekapacitet for SV17 LONG ARM

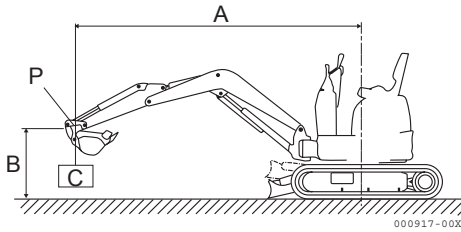
Bemærk: Med ARM LONG frarådes det at benytte den hydrauliske hammer.

Maskine med sikkerhedstag og gummilarvebånd.
Skovlens bredde: 400 mm Skovlens vægt: 38 kg

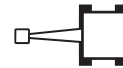
A: Udhæng ud fra drejningsaksen

B: Højde til skovl i meter

C: Lastpunkt



Udligger i længderetning



Udligger på tværs

Sænket skovlblad

Enhed : (kg)

A (m)	Maks		3,0 m		2,5 m		2,0 m	
B (m)								
3,0	*290	*300	-	-	-	-	-	-
2,5	205	*290	-	-	-	-	-	-
2,0	180	*295	205	*270	-	-	-	-
1,5	160	*290	200	*290	*295	*300	-	-
1,0	155	*300	200	*320	255	*370	350	*465
0,5	155	*310	190	*350	250	*430	340	*585
0	160	*325	195	*385	245	*480	315	*645
-0,5	170	*340	190	*390	245	*500	320	*675
-1,0	200	*350	-	-	240	*475	320	*620
-1,5	250	*355	-	-	-	-	335	*540

Løftet skovlblad

Enhed : (kg)

A (m)	Maks		3,0 m		2,5 m		2,0 m	
B (m)								
3,0	*290	*300	-	-	-	-	-	-
2,5	200	*290	-	-	-	-	-	-
2,0	170	*295	200	*270	-	-	-	-
1,5	155	230	195	*290	*295	*300	-	-
1,0	145	210	185	*320	250	*370	350	*465
0,5	150	215	185	265	240	350	320	480
0	155	220	185	260	230	330	300	455
-0,5	165	240	185	275	235	335	305	470
-1,0	190	270	-	-	230	330	300	425
-1,5	240	*350	-	-	-	-	315	*540

Dataene i disse oversigter viser løftekapaciteten ifølge normen ISO 10567. De svarer til 75 % af den statiske maksimale last før vipning eller til 87 % af den hydrauliske løftstyrke. Dataene med * viser de hydrauliske grænser for løftstyrken.

Løftekapacitet for SV17EX LONG ARM

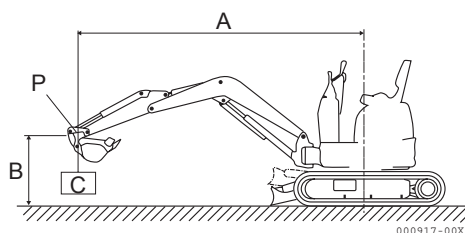
Bemærk: Med ARM LONG frarådes det at benytte den hydrauliske hammer.

Maskine med sikkerhedstag og gummilarvebånd.
Skovlens bredde: 400 mm Skovlens vægt: 38 kg

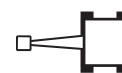
A: Udhæng ud fra drejningsaksen

B: Højde til skovl i meter

C: Lastpunkt



Udligger i længderetning



Udligger på tværs

Sænket skovlblad

Enhed : (kg)

A (m)	Maks			3,0 m			2,5 m			2,0 m		
	lukket	åben		lukket	åben		lukket	åben		lukket	åben	
3,0	*290	*290	*300	-	-	-	-	-	-	-	-	-
2,5	*290	*290	*290	-	-	-	-	-	-	-	-	-
2,0	190	*295	*295	*270	*270	*270	-	-	-	-	-	-
1,5	170	*290	*290	210	*290	*290	*295	*295	*300	-	-	-
1,0	160	*300	*300	210	*320	*320	270	*370	*370	*465	*465	*465
0,5	160	240	*310	200	*350	*350	255	*430	*430	360	*585	*585
0	165	250	*325	200	295	*385	265	395	*480	345	535	*645
-0,5	180	270	*340	195	295	*390	255	385	*500	335	525	*675
-1,0	205	*350	*350	-	-	-	255	375	*475	345	525	*620
-1,5	255	*355	*355	-	-	-	-	-	-	355	*540	*540

Løftet skovlblad

Enhed : (kg)

A (m)	Maks			3,0 m			2,5 m			2,0 m		
	lukket	åben		lukket	åben		lukket	åben		lukket	åben	
3,0	*290	*290	*300	-	-	-	-	-	-	-	-	-
2,5	*290	*290	*290	-	-	-	-	-	-	-	-	-
2,0	180	*295	*295	*270	*270	*270	-	-	-	-	-	-
1,5	165	*290	*290	210	*290	*290	*295	*295	*300	-	-	-
1,0	155	235	230	205	*320	*320	260	*370	*370	*465	*465	*465
0,5	155	235	220	195	*350	*350	255	*430	*430	350	*585	*585
0	160	245	230	195	285	280	255	395	355	345	525	505
-0,5	180	265	255	190	285	280	255	375	365	330	515	500
-1,0	200	*350	275	-	-	-	245	375	340	335	525	500
-1,5	255	*355	*355	-	-	-	-	-	-	345	*540	*540

Dataene i disse oversigter viser løftekapaciteten ifølge normen ISO 10567. De svarer til 75 % af den statiske maksimale last før vipning eller til 87 % af den hydrauliske løftstyrke. Dataene med * viser de hydrauliske grænser for løftstyrken.

22 Ekstraudstyr

22.1 Ekstraudstyr

Montering af ekstraudstyr, som ikke er tilladt af Ammann-Yanmar, kan resultere i ulykker og forkorte maskinens levetid. Installering og brug af ikke tilladt ekstraudstyr kan medføre, at garantien ophæves.

			SV15	SV17
1	A	Forlængelse af arm		
	B	Lang arm	○ +200 mm	○ +200 mm
2	A	3. hydraulisk kredsløb	◇	◇
	B	4. hydraulisk kredsløb		
3	A	Løftering	○	○
	B	Løftekrog	○	○
4		FOPS beskyttelsesgitter på taget af kabinen		
5	A	Sikkerhedsventiler på udliggernes og vippestangens donkraft + overvægtsvarsling	○	○
	B	Sikkerhedsventiler på udliggernes, vippestangens og planeringsskjoldets donkraft + overvægtsalarm	○	○
6		MED tyverisikring med nøgle	○	○
7	A	Standard biologisk olie	○	○
	B	Biologisk Panolin olie	○	○
8		Radio	○	○
9		Klimaanlæg		
10		Kabineprojektør	○	○
11		Venstre bakspejl	◇	◇
12		Højre bakspejl	○	○

○ = Ekstraudstyr til denne maskine
 ◇ = Standardudstyr på denne maskine

(1A) Forlængelse af arm:

Ved anvendelse af forlængelsen frarådes det at bruge den hydrauliske hammer.

(1B) Lang arm:

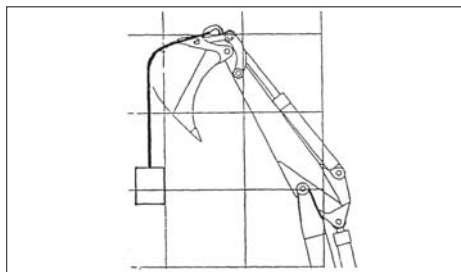
Ved anvendelse af den lange arm frarådes det at bruge hammeren.

(2A) 3. hydraulisk kredsløb:

Vedrørende brug af det 3. kredsløb henvises til kapitel 11.5 "Brug af den 3. kreds" i denne vejledning.

(2B) 4. hydraulisk kredsløb:

For maskiner udstyret med et 4. kredsløb benyttes dette ved hjælp af den afbryder, der er installeret på venstre betjeningshåndtag.

**(3A) Løftering:**

Anneau de levage soudé sur biellette à installer avec des cla-Løftering svejset på en svingaksel, som installeres med sikkerhedsventiler. Se Kapitel 3.3 "Løftning" i denne vejledning. Kontrollér, at ringen og dens monteringsgrundlag er i god stand.

Hvis du konstaterer skader, skal du bede din forhandler om at gribe ind.

Der kræves en passende ring for at kunne hæve en vægt med maskinen.

Kontakt din forhandler for yderligere oplysninger.

Metalkablet eller ophængskrogen risikerer at løsne sig fra ringen, hvis krogen ikke forbliver i lodret stilling.

Dette ekstraudstyr bør kontrolleres jævnligt.

(3B) Løftekrog:

Løftekrog svejset på en svingaksel, som installeres med sikkerhedsventiler. Se Kapitel 3.3 "Løftning" i denne vejledning. Kontrollér at krogen, låsemekanismerne og krogens monteringsgrundlag er i god stand.

Hvis du konstaterer skader, skal du bede din forhandler om at gribe ind.

Der kræves en passende krog for at kunne hæve en vægt med maskinen.

Kontakt din forhandler for yderligere oplysninger.

Metalkablet eller ophængsringen risikerer at løsne sig fra krogen, hvis krogen ikke forbliver i lodret stilling.

Dette ekstraudstyr bør kontrolleres jævnligt.

(4) FOPS beskyttelsesgitter på taget af kabinen:

FOPS 2 beskyttelsesgitter til nedrivningsarbejde.

(5A) Sikkerhedsventiler på udliggerens og vippestangens donkraft + overvægtsvarsling:

Sikkerhedsventiler, som skal installeres med krogen eller ringen.

Disse ventiler er installeret på donkraftene på maskinens udligger og vippestang for at forhindre værktøjet i at falde til jorden i tilfælde af brud på slanger.

En overvægtsalarm indikerer, når man nærmer sig grænsen for overvægt. En ON/OFF-knap gør det muligt at vælge denne funktion.

(5B) Sikkerhedsventiler på udliggerens, vippestangens og planeringsskjoldets donkraft + overvægtsalarm:

Sikkerhedsventiler, som skal installeres med krogen eller ringen.

Disse ventiler er installeret på donkraftene på maskinens udligger, vippestang og planeringsskjold for at forhindre udslyret i at falde til jorden i tilfælde af brud på slanger.

En overvægtsalarm indikerer, når man nærmer sig grænsen for overvægt. En ON/OFF-knap gør det muligt at vælge denne funktion.

(6) MED tyverisikring med nøgle:

For at starte motoren skal du indføre den elektroniske MED nøgle i åbningen, tage den ud igen, og starte motoren inden 30 sekunder. Hvis tidsfristen udløber skal du gentage hele proceduren. Tyverisikringen aktiveres 30 sekunder efter, at du har drejet tændingsnøglen på OFF.

(7A) Standard biologisk olie:

Maskinen kan fungere med biologisk olie.

(7B) Biologisk Panolin olie:

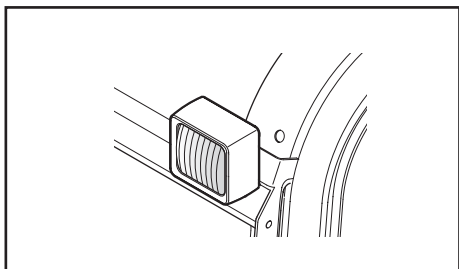
Maskine kan fungere med biologisk Panolin olie.

(8) Radio:

Se brugervejledningen, der hører til radioen.

(9) Klimaanlæg:

Se afsnittet "DRIFT" i Brugervejledningen.

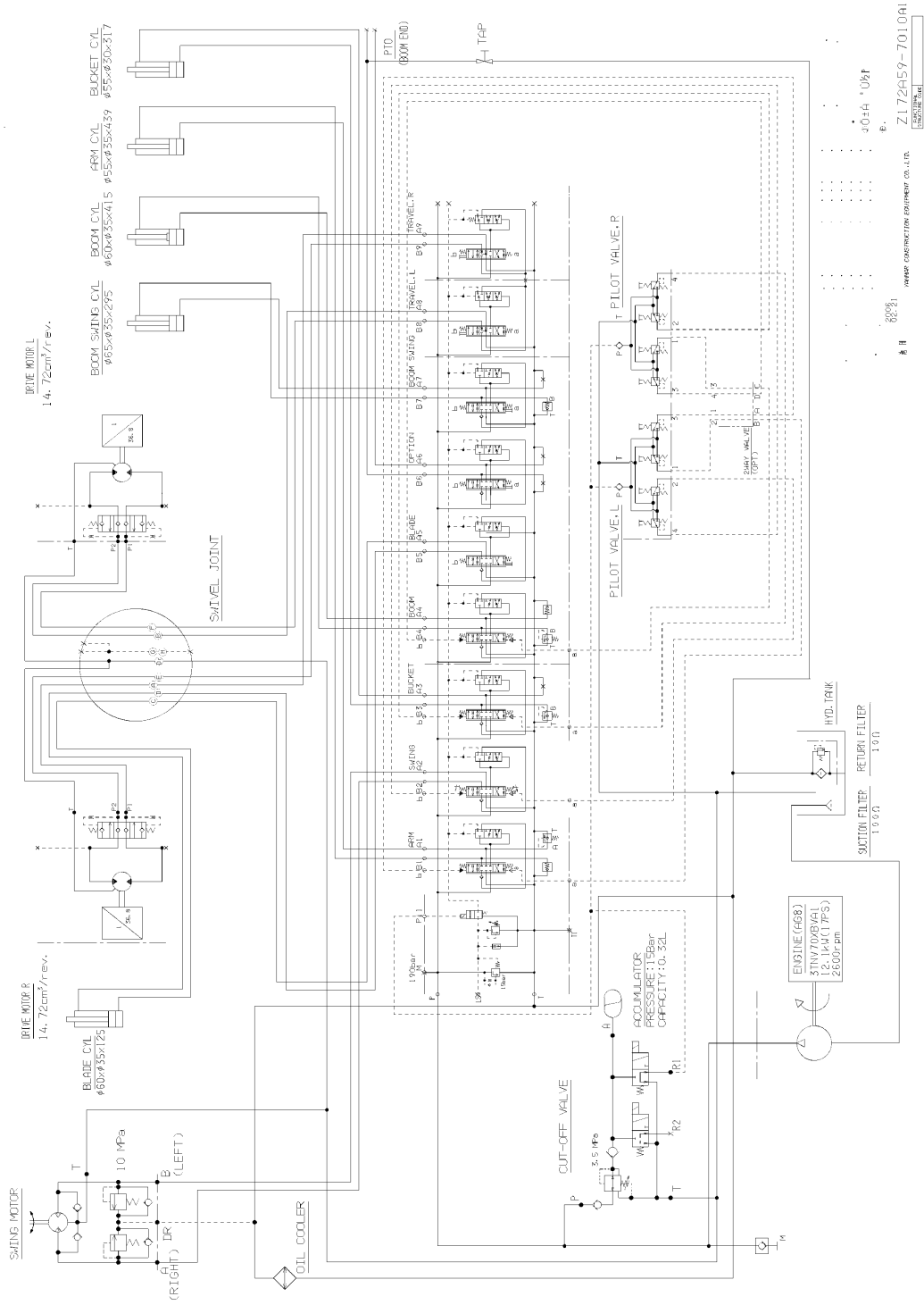


(10) Kabineprojektør:

Projektørens retning kan indstilles.

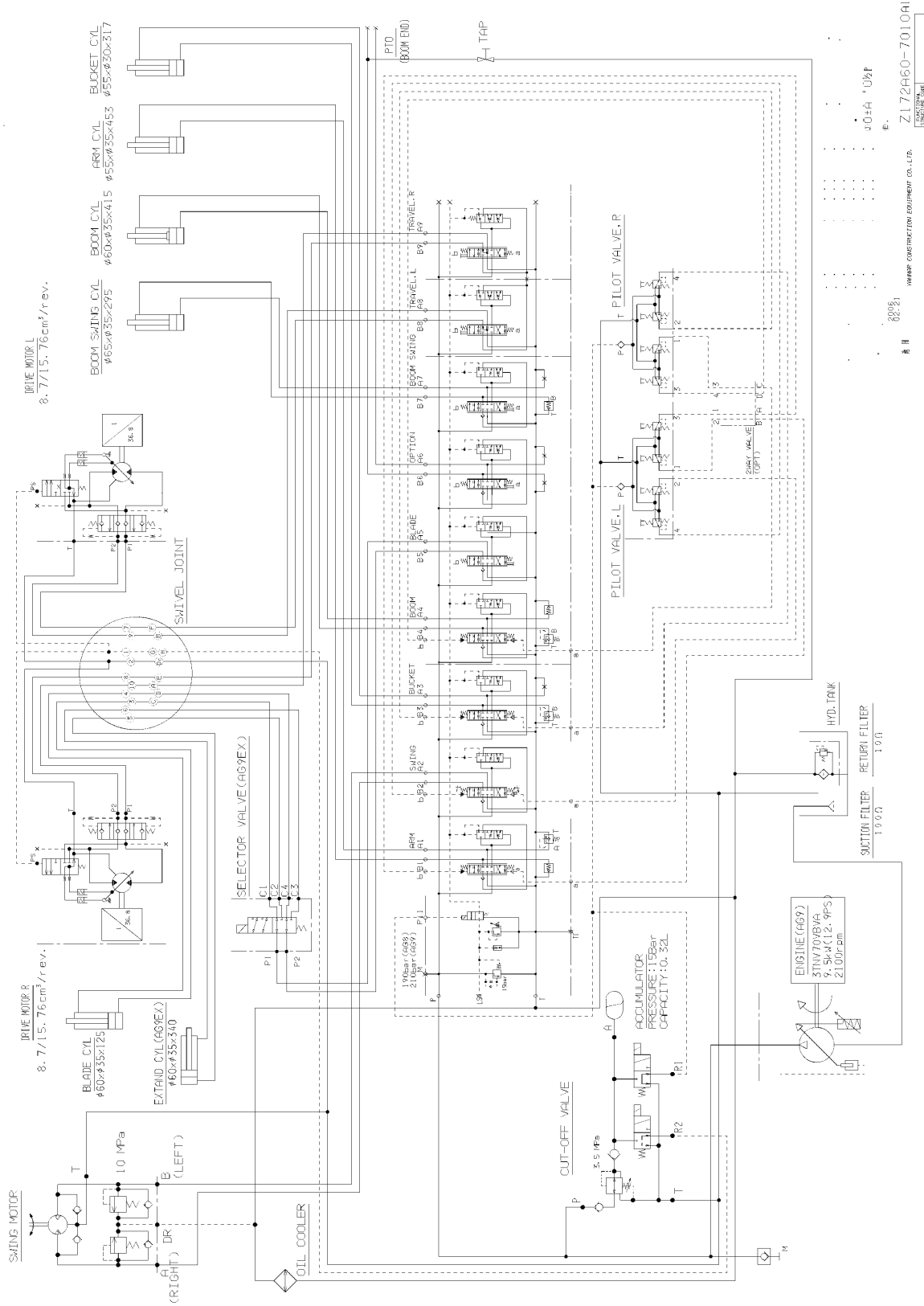
23 Hydrauliske og elektriske oversigter

23.1 Hydrauliske oversigter SV15

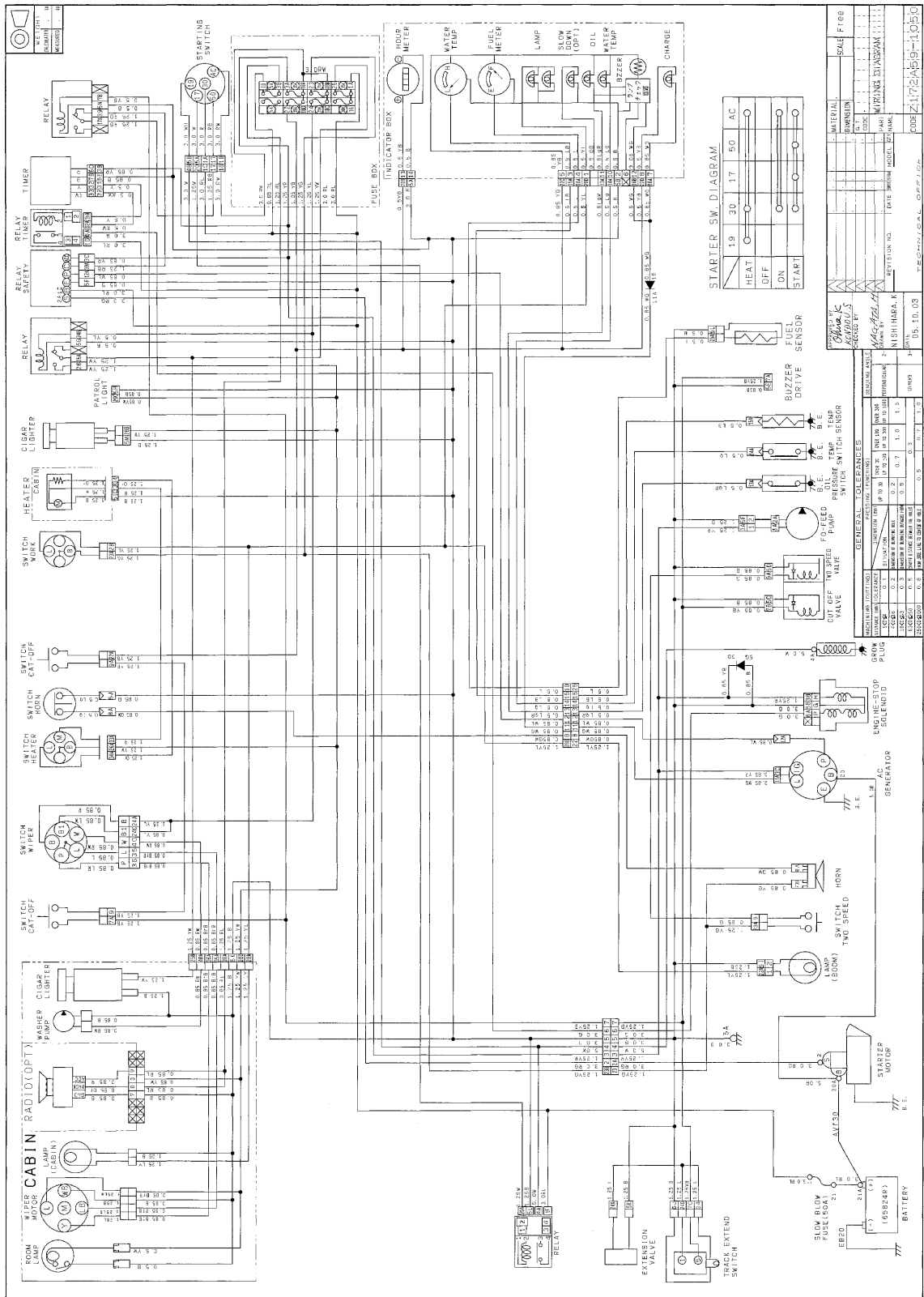


82091
 www.construction-equipment.co.,ltd.
 Z172459-7010A1

SV17 SV17EX



23.2 Elektriske oversigter SV15; SV17 og SV17EX



NOTATER



24 Vedligeholdelse

Dato	Maskinens driftstimer	Udført servicearbejde

25 Notater

Notater


Eftersyn efter et år eller 1000 timer (første periode opnået)

Kundens kopi

EFTERSYN EFTER ET ÅR ELLER 1000 TIMER (første periode opnået)		
Maskine:	Serie nr.:	
Kunde:	Leverings dato:	
Dato for eftersyn:	Timer:	
Eftersynet er udført i overensstemmelse med Ammann Yanmars Foreskrifter.		
Bemærkninger:		
Forhandlers underskrift og stempel:		Kundens underskrift:



----- ✂
Dette kopi skal opbevares hos forhandleren

EFTERSYN EFTER ET ÅR ELLER 1000 TIMER (første periode opnået)		
Maskine:	Serie nr.:	
Kunde:	Leverings dato:	
Dato for eftersyn:	Timer:	
Eftersynet er udført i overensstemmelse med Ammann Yanmars Foreskrifter.		
Bemærkninger:		
Forhandlers underskrift og stempel:		Kundens underskrift:

* Eftersynets dato skal anmeldes til Ammann Yanmar

YANMAR MINIGRAVEMASKINER

SV15 (EP) - SV17 (EP) - SV17EX (EP)

**AMMANN - YANMAR S.A.S.
rue de la Tambourine
52100 Saint-Dizier / France**