



## Driftsvejledning



**Hjullæsser 1230 / 1240 / 1250**

Udgave maj 06

Tak for tilliden, du viser os ved at beslutte dig for at købe en Weidemann-læsser.

Med denne læsser fra Weidemann får du et produkt med høj ydelse, robust teknik og utallige anvendelsesmuligheder, som kan lette arbejdet for dig i hverdagen. Vi beder dig læse denne driftsvejledning omhyggeligt igennem, så du hurtigt kan sætte dig ind i læsserens funktioner.

Ud over informationerne til betjening indeholder driftsvejledningen også vigtige pasnings- og driftsanvisninger, så din læsser kan bevare sin værdi. Endvidere giver vi anvisninger til, hvordan læsseren kan anvendes, så den skåner miljøet.

Hvis du har yderligere spørgsmål til læsseren, eller hvis der opstår problemer, bedes du henvende dig til din Weidemann-partner eller -importør. Hos dem er du altid velkommen med spørgsmål, ideer og kritik.

Vi ønsker dig held og lykke med din nye læsser fra Weidemann.

Weidemann GmbH

## INDHOLDSFORTEGNELSE

FORORD .....	7
1 GRUNDLÆGGENDE INFORMATIONER.....	8
1.1 Forklaring til piktogrammerne, som anvendes i denne driftsvejledning.....	8
1.2 Bestemmelsesmæssig anvendelse .....	9
1.3 Garanti og erstatningsansvar .....	11
2 GRUNDLÆGGENDE SIKKERHEDSANVISNINGER .....	12
2.1 Organisatoriske foranstaltninger .....	13
2.2 Personaleudvalg og -kvalifikationer / grundlæggende pligter .....	15
2.3 Sikkerhedsanvisninger til bestemte driftsfaser .....	16
2.3.1 Sikkerhedsanvisninger normaldrift.....	16
2.3.2 Sikkerhedsanvisninger til specialdrift .....	18
2.4 Sikkerhedsanvisninger til særlige faretyper .....	21
2.4.1 Transport af stykgods.....	21
2.4.2 Elektrisk energi .....	22
2.4.3 Gas, støv, damp, røg.....	22
2.4.4 Hydraulik, pneumatik.....	23
2.4.5 Støj.....	23
2.4.6 Olier, fedt og andre kemiske substanser .....	23
2.5 Transport og bugsering / genidriftsættelse .....	24
2.6 Endegyldig ud-af-driftsættelse / afmontering.....	24
2.7 Anvendte sikkerhedsmærker.....	25
2.8 Sikkerhedsanordninger .....	28

---

2.8.1	Brandslukker .....	28
2.8.2	Advarsels-blinklampe .....	28
2.8.3	Sænkebremseventiler på løfte- og tipcylinder.....	29
2.8.4	Batteri-afbryder.....	30
2.8.5	Sikkerhedssele.....	31
2.8.6	Lås til løftestel .....	32
3	TEKNISKE DATA.....	34
3.1	Teknisk beskrivelse .....	34
3.2	Læsserens data .....	36
3.3	Fabriksskilte .....	39
3.4	Dimensioner.....	40
4	BESKRIVELSE AF KONTROL-, ADVARSELS- OG STYREELEMENTER .....	42
4.1	Betjeningselementer og instrumenter.....	42
4.2	Kontrol- og advarselsslamper .....	44
4.3	Kontakt / vippekontakt.....	46
4.4	Kontrolanordninger .....	47
5	BETJENING OG DRIFT.....	48
5.1	Før idriftsættelse .....	48
5.1.1	Optankning af brændstof.....	48
5.1.2	Indstigning .....	50
5.1.3	Indstilling af førersædet .....	52

5.1.4	Indstilling af ratsøjlen .....	54
5.1.5	Sikkerhedssele.....	55
5.2	Idriftsættelse .....	56
5.2.1	Belysningsanlæg og signalhorn.....	57
5.2.2	Arbejdsprojektører.....	58
5.2.3	Før motoren startes.....	59
5.2.4	Start af motoren .....	60
5.3	Kørselsdrift .....	64
5.3.1	Forberedelse til kørsel.....	64
5.3.2	Kørsel.....	64
5.3.3	Slukning for læsseren og parkering .....	72
5.4	Arbejdsdrift.....	73
5.4.1	Før arbejdet begyndes .....	74
5.4.2	Nedklappelig styrtbøjle .....	74
5.4.3	Styrehåndtag til løftestel.....	76
5.4.4	Styrehåndtag til ekstra hydraulik.....	78
5.4.5	Lås til løftestel .....	80
5.4.6	Differentialspærre (1250).....	81
5.4.7	Udskiftning af ophængte redskaber .....	82
5.4.8	Læsseskovl.....	94
5.4.9	Møggrab .....	99
5.4.10	Forholdsregler hvis læsseren vælter .....	101
5.4.11	Forholdsregler ved forskellige vejrforhold .....	102
5.5	Ekstraudstyr .....	104

6	BUGSERING OG TRANSPORT.....	110
6.1	Bugsering .....	110
6.2	Transport .....	112
7	FORANSTALTNINGER VED AFBRYDELSE AF ENERGIFORSYNINGEN .....	119
8	AFLASTNING AF RESTTRYK I DET HYDRAULISKE SYSTEM .....	120
9	SIKRING AF LÆSSEREN .....	123
10	VEDLIGEHOELDELSE OG EFTERSYN.....	124
10.1	Grundlæggende sikkerhedsanvisninger til vedligeholdelse og eftersyn .....	124
10.2	Vedligeholdelses- og eftersynsintervaller .....	130
10.3	.....	140
10.4	Rengøring af læsseren .....	142
10.5	Generel sikkerhedskontrol .....	144
10.6	Specifikationer og påfyldningsmængder .....	145
10.7	Vedligeholdelses- og eftersynsarbejde .....	146
10.7.1	Forberedelse til vedligeholdelses- og eftersynsarbejde .....	146
10.7.2	Vedligeholdelse af motoren .....	150
10.7.3	Vedligeholdelse af brændstofssystemet .....	156
10.7.4	Vedligeholdelse af luftfiltreringssystemet .....	161
10.7.5	Vedligeholdelse af kølesystemet.....	164
10.7.6	Vedligeholdelse af det hydrauliske system.....	170

10.7.7	Vedligeholdelse af akserne.....	179
10.7.8	Vedligeholdelse af bremserne.....	190
10.7.9	Vedligeholdelse af dæk og hjul.....	192
10.7.10	Vedligeholdelse af det elektriske anlæg .....	195
10.8	Starthjælp / start fra fremmede maskiner .....	202
10.9	Standstning og genidrftsættelse af læsseren.....	204
11	FEJLSØGNING OG AFHJÆLPNING AF FORSTYRRELSER .....	206
12	REPARATIONS- SIKKERHEDSANVISNINGER.....	210
12.1	Generelle sikkerhedsforskrifter til reparationer .....	210
12.2	Motor .....	213
12.3	Svejsearbejde .....	213
12.4	Hydraulisk anlæg.....	215
12.5	Bremser .....	215
13	ENDEGYLDIG STANDSTNING AF LÆSSEREN / UD-AF-DRIFTSÆTTELSE .....	216
14	TILLÆG .....	218
14.1	Bestilling af reservedele.....	218
14.2	Dokumentation af eftersyn .....	220
14.3	Første eftersyn.....	223
	Stikordsfortegnelse.....	226
	Fortegnelse over billeder .....	230

---



## FORORD

Denne driftsvejledning beskriver betjening og vedligeholdelse af læsseren. Den giver betjenings- og vedligeholdelsespersonalet den nødvendige viden om funktionelle sammenhænge, så læsseren kan vedligeholdes/efterses, rengøres og passes sikkert og uden risiko samtidig med, at tekniske sikkerhedsbestemmelser overholdes.

Hvis angivelserne i denne driftsvejledning overholdes, sikres følgende:

- korrekt, risikofri og sagkyndig betjening af læsseren
- korrekt vedligeholdelse, rengøring og pasning af læsseren
- overholdelse af nødvendige tekniske sikkerhedsbestemmelser

Hvis nødvendigt, skal brugeren/ejeren supplere driftsvejledningen med anvisninger og forskrifter vedrørende miljøbeskyttelse og nationale forskrifter til forebyggelse af ulykker.

Hvis du har spørgsmål til denne driftsvejledning, bedes du henvende dig til din forhandler, **WEIDEMANN**-service hjælper dig gerne videre.

### BEMÆRK

Driftsvejledningen skal altid befinde sig ved læsseren eller på anvendelsesstedet.

Driftsvejledningen skal læses og anvendes af alle personer, som skal arbejde med eller på læsseren, f.eks. ved:

- Betjening inklusive omstilling, afhjælpning af forstyrrelser ved arbejdsforløbet, pasning, bortskaffelse af hjælpestoffer og driftsstoffer samt bortskaffelse af hele læsseren.
- Service (eftersyn, vedligeholdelse, pasning).
- Transport.

### BEMÆRK

Denne driftsvejledning er ikke en vejledning i at udføre omfattende servicearbejde. Dette arbejde skal udføres af specialpersonale.

## 1 GRUNDLÆGGENDE INFORMATIONER

Den driftsansvarlige er ansvarlig for tegning af forsikring. Han skal afklare med sit forsikringselskab, om læseren er omfattet af driftsforsikringen, eller om der skal tegnes en særlig ansvarsforsikring for den.

Alle nye brugere skal undervises, før de benytter læseren første gang.

### 1.1 Forklaring til piktogrammerne, som anvendes i denne driftsvejledning

For at gøre betjening og vedligeholdelse af hjullæseren sikker er det nødvendigt, at du følger alle anvisningerne i denne driftsvejledning.

De følgende piktogrammer og signalord FARE, OBS, BEMÆRK samt teksterne, som står ved siden af, gør opmærksom på farer og henvisninger.



#### **FARE**

Henvisning til advarsel mod eventuel fare for ulykker og kvæstelser på grund af elektrisk strøm



#### **FARE**

Henvisning til advarsel mod eventuelle farer for ulykker og kvæstelser



#### **OBS**

Henvisning til advarsel mod eventuelle tekniske skader



#### **BEMÆRK**

Vigtige generelle informationer



#### **MILJØANVISNINGER**

Vigtige generelle anvisninger til miljøbeskyttelse

Anvisninger til brug af driftsvejledningen:

- Læs driftsvejledningen omhyggeligt igennem før idriftsættelse
- Overhold alle sikkerhedsanvisninger
- Overhold gældende forskrifter og love på anvendelsesstedet
- Overhold forskrifterne fra arbejdstilsynet (VGB)
- Opbevar altid driftsvejledningen i ren og ordentlig stand ved læsseren.

Hvis det ikke er muligt at udelukke risiko helt for personer eller materiale under det planlagte arbejde, fremhæves disse farer med piktogrammer. Læsseren beskrives i kørselsretningen, hvilket betyder, at der altid skal udgås fra kørselsretningen ved retningsangivelser.

## 1.2 Bestemmelsesmæssig anvendelse



Ikke-bestemmelsesmæssig anvendelse kan betyde livsfare for eller være årsag til kvæstelser af betjeningspersonalet eller andre personer eller skabe omfattende materielle skader.

Læsseren er konstrueret efter den seneste tekniske standard og overholder de anerkendte sikkerhedstekniske regler. Alligevel kan der opstå fare for brugerens eller tredjepersons liv og lemmer under anvendelsen, eller læsseren og andre materielle værdier kan forringes.

Læsseren må kun anvendes bestemmelsesmæssigt, sikkerheds- og risikobevist under overholdelse af driftsvejledningen og kun, hvis den er i perfekt tilstand. Særligt fejl, som kan begrænse sikkerheden, skal omgående afhjælpes!

Læsseren bruges til optagning og læsning af materiale, ved at læsseren bevæges fremad, og driften skal udføres under overholdelse af de af **WEIDEMANN** angivne sikkerhedsanvisninger / forskrifter og frister i driftsvejledningen. En arbejdscyklus består af optagning, hævnning, transport og tømning af materialet.

Al anden anvendelse af læsseren med andre ophængte redskaber, som ikke ændrer sikkerhedskravene ved læsseren, men som ændrer anvendelsestypen, er kun tilladt med redskaber, som er udtrykkeligt godkendt hertil af **WEIDEMANN**. Hvis der benyttes andre ophængte redskaber fra **WEIDEMANN**, gælder der særlige betingelser.

Til bestemmelsesmæssig anvendelse hører også overholdelse af driftsvejledningen og overholdelse af vedligeholdelses-, eftersyns- og servicebetingelserne!

Al anden benyttelse af læsseren, f.eks.:

- Løft eller transport af personer
- Anvendelse som arbejdsplatform
- Brug til løft eller transport af laster, uden at udstyret er beregnet dertil
- Trækning af påhængslaster
- Benyttelse efter mangelfuld afhjælpning af forstyrrelser/reparationer
- Benyttelse efter en væsentlig ændring af læsseren

er ikke bestemmelsesmæssig!

---

### 1.3 Garanti og erstatningsansvar

Med **CE** –mærket dokumenteres det, at læsseren er fremstillet i overensstemmelse med de gældende EU-direktiver.

#### **i** BEMÆRK

For skader, som opstår på grund af ikke-bestemmelsesmæssig anvendelse, hæfter producenten/leverandøren ikke! Risikoen bærer alene den driftsansvarlige/brugeren!

Overhold følgende punkter:

- Foretag aldrig ændring af hjullæsseren.
- Brug kun redskaber til læsseren, som er godkendt af **WEIDEMANN**.
- Læsseren må kun sættes i drift, betjenes og vedligeholdes som beskrevet i driftsvejledningen.
- Brug kun læsseren, hvis alle sikkerheds- og beskyttelsesanordninger er intakte.
- Hold øje med overvågningsanordningerne under drift.

- Reparationer må kun udføres af uddannet specialpersonale.
- Følg driftsvejledningen nøje.

#### **i** BEMÆRK

Driftsvejledningen skal altid opbevares på læsseren eller det sted, hvor den anvendes!  
Læg driftsvejledningen i lommen på bagsiden af førerstanden.



**Fig. - 1**  
**Dokumentlomme**

## 2 GRUNDLÆGGENDE SIKKERHEDSANVISNINGER

### FARE

Læsseren er udstyret med en »start- kørespærre«, som aldrig må sættes ud af drift! Fare for ulykker! Læsserne må kun anvendes på egnet terræn på landbrugsvirksomheder eller på offentlige arealer med driftstilladelse efter færdselsloven!

- Brug kun læsseren og redskaberne bestemmelsesmæssigt, og hvis de er i teknisk perfekt stand.
- Overhold sikkerhedsreglerne meget nøje.
- Overhold driftsvejledningen og eftersynsfor skrifterne.
- Overhold de tilladte nyttelaster.
- Ved anvendelse uden for ansvarsområdet, som hører under arbejdstilsynet for landbrug, skal de gældende forskrifter fra det ansvarlige arbejdstilsyn overholdes.

### BEMÆRK

Hvis læsseren skal bruges af en privatperson eller af andre personer, som både er driftsansvarlig og bruger samtidigt, skal disse ligeledes overholde alle sikkerhedsanvisninger – især er de organisatoriske sikkerhedsanvisninger og sikkerhedsanvisningerne vedrørende personvalg- og -kvalifikationer grundlæggende pligter! Hvis der ikke er uddannet personale til rådighed til de forskellige aktiviteter, skal den driftsansvarlige/brugeren sørge for at fremskaffe sådanne! **WEIDEMANN**-service eller fabrikkens repræsentanter står gerne til rådighed med formidling af kurser eller undervisnings- og uddannelsespersonale.

## 2.1 Organisatoriske foranstaltninger

Følgende sikkerhedsanvisninger er beregnet til den driftsansvarlige for læsseren eller dens bruger.

- Driftsvejledningen skal altid opbevares på maskinens anvendelsessted, f.eks. i rummet, som er beregnet dertil!
- Som supplement til driftsvejledningen skal de generelt gældende lovmæssige og øvrige obligatoriske regler som færdselsloven, forsikringspligt, forebyggelse af ulykker og beskyttelse af miljøet overholdes, og der skal undervises i disse regler! Dette gælder især den konstruktionsbetingede maksimale hastighed for læsseren og dens tilladte totalvægt!
- Hvis det er nødvendigt, skal der gives instruktioner om at bære personligt beskyttelsesudstyr! Det gælder især ved omgang med sundhedsskadelige stoffer på anvendelsesstedet!
- Driftsvejledningen skal suppleres med anvisninger inklusive opsyns- og meldepligter, så særlige forhold også tages med, f.eks. med hensyn til arbejdsorganisation, arbejdsforløb eller anvendt personale!
- Personalet eller brugerne, som arbejder ved læsseren, skal have læst driftsvejledningen og især kapitlet Grundlæggende sikkerhedsanvisninger, før arbejdet begyndes! Det gælder især for personale, som kun lejlighedsvist arbejder med f.eks. omstilling eller vedligeholdelse af maskinen!
- Alle sikkerheds- og farehenviisninger på læsseren og i driftsvejledningen skal overholdes!
- Alle sikkerheds- og farehenviisninger på maskinen skal være hele og i læselig stand!
- Ved sikkerhedsrelevante ændringer af læsseren eller dens driftsforhold skal læsseren straks standses, og forstyrrelsen skal afhjælpes, eller der skal rekvireres folk til afhjælpning!
- Der må ikke foretages ændringer, til- og ombygninger på læsseren, som begrænser sikkerheden, uden at der er indhentet forudgående tilladelse fra **WEIDEMANN!** Dette gælder også for montering og indstilling af sikkerhedsanordninger og -ventiler samt for svejsning på bærende dele.

- Reservedele, drifts- og hjælpestoffer skal svare til de af **WEIDEMANN** fastlagte tekniske krav! Disse krav er altid opfyldt ved originale reservedele!
- Hydrauliske slangeledninger skal udskiftes med de angivne tidsintervaller, også selv om der ikke kan registreres sikkerhedsrelevante mangler!
- Intervaller, som er foreskrevet og angivet i driftsvejledningen for gentagne kontroller/eftersyn, skal overholdes!
- Til udførelse af vedligeholdelses- og reparationsarbejde er det vigtigt med værktødsudstyr, som passer til arbejdet!
- Placering og betjening af brandslukkere skal gøres bekendt, brandmeldings- og bekæmpningsmuligheder skal overholdes!
- Efter de gældende bestemmelser er alle driftsansvarlige / brugere selv forpligtet til at undersøge, om der skal anvendes beskyttelsesudstyr mod nedfaldende genstande (FOPS). Det vil sige, at den driftsansvarlige / brugeren på egen hånd skal kontrollere forholdene på anvendelsesstederne og afgøre, om der skal anbringes et FOPS- beskyttelsesudstyr og hvilken kategori, dette skal høre til.  
Hvis læsseren er udstyret med kabine- / beskyttelsestæg, er det kontrolleret efter FOPS af kategori 1.
- For krav og forpligtelser, som er angivet i forskrifterne til forebyggelse af ulykker, miljøforskrifterne, den maksimale hastighed som følge af konstruktionen, den tilladte totalvægt og læsserens dimensioner, og som ikke vedrører læsserens beskaffenhed (grundlæggende krav efter MRL 98/37/EF), er den driftsansvarlige alene ansvarlig! Det gælder især kravene i færdselsloven (registreringspligt), krav til kørekort og krav til forsikringspligt!



## 2.2 Personaleudvalg og -kvalifikationer / grundlæggende pligter

- Arbejde ved eller med læsseren må kun udføres af pålideligt personale!  
Overhold mindstealderen, som er foreskrevet i loven!  
Overhold især de lovlige forskrifter om krav til kørekort med hensyn til maksimumhastigheden, som er betinget af konstruktionen, og den tilladte totalvægt for læsseren!
- Der må kun anvendes uddannet og undervist personale. Personalets ansvarsområder for betjening, montering, vedligeholdelse og reparation skal være klart fastlagt!
- Det skal sikres, at der kun arbejder personale ved eller med læsseren, som er godkendt til dette arbejde!
- Den driftsansvarlige skal også fastlægge maskinførerens ansvarsområder med hensyn til forskrifter i færdselsloven og gøre det muligt for denne at afvise anvisninger fra tredjeperson, som er i modstrid hermed!
- Personale, som skal uddannes, oplæres, skoles eller er i gang med en almindelig uddannelse, må kun arbejde ved eller med maskinen under opsyn af en erfaren, autoriseret tilsynsførende!
- Arbejde ved elektrisk udstyr på maskinen må kun udføres af en elektriker eller af uddannede personer under ledelse og opsyn af en elektriker efter de elektrotekniske regler!
- Arbejde ved kørestel, bremse- og styreanlæg må kun udføres af specialpersonale, som er uddannet hertil!
- Kun uddannet specialpersonale med specielt kendskab og erfaringer inden for hydraulik må arbejde på hydrauliske anordninger!

## 2.3 Sikkerhedsanvisninger til bestemte driftsfaser

Sikkerhedsanvisningerne er beregnet til alle personer, som arbejder med eller ved læsseren.

### 2.3.1 Sikkerhedsanvisninger normaldrift

- Alle aktiviteter, som er betænkelige for sikkerheden, skal undlades!
- Bliv fortrolig med arbejdsomgivelserne på arbejdsstedet, før arbejdet begyndes!  
Til arbejdsomgivelserne hører f.eks. forhindringer på arbejds- og færdselsområdet, underbundens bæreevne og nødvendige afsikringer af anvendelsesstedet i forhold til det offentlige færdselsområde.
- Træf alle nødvendige foranstaltninger, så læsseren kun anvendes i sikker og funktionsdygtig tilstand!
- Anvend kun læsseren, hvis alle beskyttelsesanordninger og sikkerhedsbetingede anordninger, f.eks. aftagelige beskyttelsesanordninger, lyddæmpninger og udsugningsanordninger er til stede og er funktionsdygtige!
- Kontrollér læsseren for mangler, som kan ses udenpå, mindst én gang om dagen!
- Hvis der opstår ændringer (inklusive ved driftsforholdene) skal læsseren straks standses og sikres, og manglerne skal omgående udbedres!
- Ved funktionsforstyrrelser skal læsseren straks standses og sikres, og forstyrrelserne skal straks afhjælpes!
- Start og betjen kun læsseren fra førerpladsen!
- Når læsseren tændes og slukkes, skal kontroldisplayene følges som omtalt i driftsvejledningen!
- Kontrollér før start af motoren, at der ikke befinder sig personer eller dyr i læsserens risikoområde!
- Kontrollér, at bremses, styretøj, signal- og belysningsanordninger er funktionsdygtige, før arbejdet begyndes/kørslen startes!
- Kontrollér, at tilbehøret er anbragt, så der ikke kan ske ulykker, før du kører afsted med læsseren!

- Overhold de gældende færdselsregler ved kørsel på offentlige gader, veje og pladser, og omstil evt. først læsseren, så den opfylder kravene i færdselsloven!
- Tænd som grundregel lyset ved dårlig sigtbarhed og mørke!
- Vær opmærksom på ved passering af viadukter, porte, broer, tunneler, luftledninger osv., at der skal være tilstrækkelig gennemkørselshøjde og -bredde samt tilstrækkelig sikkerhedsafstand!
- Hold altid tilstrækkelig afstand til grusgrave, skrænter samt kanten af materiale, som ligger i bunker!
- Undlad enhver arbejdsform, som kan påvirke læsserens stabilitet negativt! Dertil hører også informationspligt om tilladte laster (=nyttelast) for læsserens udstyr! (Bærelast / till. nyttelast er angivet i driftsvejledningen)
- Kør ikke på skråninger i tværgående retning; arbejdsudstyr og pålæst gods skal altid holdes i nærheden af jorden, især ved kørsel ned ad bakke.
- Tilpas altid hastigheden efter forholdene ved kørsel på skrånende strækninger! Sæt altid hastigheden ned „før“ og ikke „på“ skråningen!
- Lasten skal befinde sig på siden mod bjerget på skråninger eller stigninger.
- Foretag grundlæggende sikring af læsseren, så den ikke kan trille bort eller benyttes af uvedkommenden, før den forlades! Sluk for motoren, træk håndbremsen, sænk arbejdsudstyret, tag nøglen ud, og læg en kile under, hvis nødvendigt!

### 2.3.2 Sikkerhedsanvisninger til specialdrift

Disse sikkerhedsanvisninger gælder specialopgaver inden for læsserens anvendelsesområde samt reparationsaktiviteter - samt afhjælpning af forstyrrelser i løbet af arbejdet eller arbejde, som vedrører bortskaffelse af hjælpe- driftsstoffer.

- Indstillings-, vedligeholdelses- og eftersynsaktiviteter og -intervallerne, som er foreskrevet i driftsvejledningen, inklusive angivelser vedrørende udskiftning af dele / deludstyr skal overholdes!
- Indstillings-, vedligeholdelses- og eftersynsaktiviteter samt udskiftning af dele må kun udføres af specialpersonale!
- Betjeningspersonalet skal informeres, før der startes på special- og vedligeholdelsesarbejde! Udnævn en tilsynsførende!
- Bemærk ved alle arbejdsformer, som angår drift, omstilling eller indstilling af læsseren og dens sikkerhedsbetingede anordninger, at til- og frakoblingsforløbene skal udføres efter anvisningerne i driftsvejledningen!
- Bemærk ved alle arbejdsformer, som angår vedligeholdelse, service og reparation, at anvisningerne i driftsvejledningen til servicearbejde skal overholdes og de angivne intervaller følges!
- Foretag afsikring af området omkring serviceområdet i nødvendigt omfang!
- Hvis læsseren kobles helt fra under vedligeholdelses- og servicearbejderne, skal følgende overholdes (**Se kapitlet „Sikring af læsser“**):
  - Foretag sikring af læsseren mod uventet gentilkobling ved at trække tændingsnøglen ud!
  - Anbring en advarsel om, at der arbejdes på læsseren!
  - Udfør kun vedligeholdelses- og servicearbejde, hvis læsseren er stillet på et jævnt og fast underlag og sikret mod at kunne rulle væk eller knække sammen!
  - Hvis servicearbejderne kun kan udføres med hævet arbejdsudstyr (= løftestel), skal dette understøttes med egnet sikkerhedsstøtte!

- Enkeltd dele og større komponentgrupper skal fastgøres og sikres omhyggeligt med løftegrej ved udskiftning. Brug kun egnet løftegrej, som er teknisk i orden, og lastbæremidler med tilstrækkelig bærekraft! Ingen må opholde sig eller arbejde under svævende last!
- Kun erfarne personer må udføre anhugning af laster og vejlede kranførerne! Vejlederen skal opholde sig inden for betjeningspersonens synsfelt eller holde sig i mundtlig kontakt med ham!
- Ved montage over hovedhøjde skal der anvendes dertil beregnede opstigningshjælpemidler og arbejdsplatforme eller andet, som opfylder sikkerhedskravene. Brug aldrig maskindele som opstigningshjælp! Hold alle håndtag, trin, gelændere, reposer, platforme og stiger rene for snavs, sne og is!
- Hele læsseren, især tilslutninger og forskruninger skal rengøres for olie, brændstof eller plejemidler, før vedligeholdelses- og istandsættelsesarbejdet begyndes! Brug trævlefri klude, men aldrig aggressive rengøringsmidler!
- Beskyt alle åbninger, hvor der af sikkerhedsgrunde ikke må trænge vand, damp eller rengøringsmidler ind med afdækninger/tildækninger, før læsseren rengøres med vand eller dampstråle (højtryksrensere) eller andre rengøringsmidler!  
Særligt udsatte dele er elektriske komponenter, ind- og udgangsåbningerne til motorens forbrændingsluft samt tankåbninger!  
Efter rengøring skal afdækningerne/tilklæbningerne fjernes helt!
- Skrueforbindelser, som er løsnet til vedligeholdelses- og servicearbejde og især ledninger, som fører olie eller brændstof, skal strammes igen før idriftsættelse! Kontrollér alle ledninger og skrueforbindelser for tæthed og for, om de sidder fast, ved vedligeholdelses- og istandsættelsesarbejde.

- Hvis det er nødvendigt at afmontere sikkerhedsanordningerne ved omstilling, vedligeholdelse eller reparation, skal sikkerhedsanordningerne genmonteres og kontrolleres efter afslutning af arbejdet!
  - Reparationsarbejde på ROPS- eller FOPS- beskyttelsessystemer må kun udføres af autoriseret specialpersonale. I tvivlstilfælde skal ROPS- eller FOPS- beskyttelsessystemerne udskiftes komplet.
  - Sørg for sikker og miljøbeskyttende bortskaffelse af drifts- og hjælpestoffer samt udskiftningsdele!
-

## 2.4 Sikkerhedsanvisninger til særlige faretyper

### 2.4.1 Transport af stykgods



#### FARE

Fare for ulykker på grund af nedfaldende genstande!

Transporter **aldrig** flere **storballer** eller kasser samtidigt!

Det er forbudt at læsse **storballer** eller stykgods med læssere uden beskyttelsestag eller kabine!

Nedfaldende genstande eller ballestabler, som vælter, kan være årsag til alvorlige kvæstelser med døden til følge.

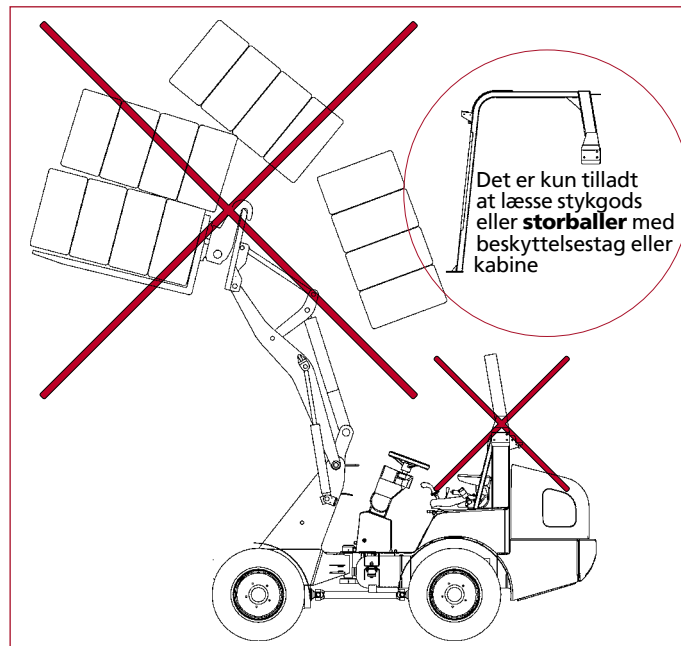


Fig. - 2

Transport af storballer eller stykgods

### 2.4.2 Elektrisk energi

- Kontrollér regelmæssigt læsserens elektriske udstyr! Defekter som løse stikforbindelser eller slidte kabler skal straks afhjælpes!
- Sluk straks for læsseren ved forstyrrelser i det elektriske anlæg!
- Brug kun originale sikringer med den foreskrevne strømstyrke!
- Hold læsseren på tilstrækkelig afstand af elektriske luftledninger eller andre elektriske ledninger med mere end 50 Volts spænding! Livsfare! Informer om sikkerhedsafstandene, som skal overholdes!
- Efter berøring af stærkstrømsførende ledninger:
  - Forlad ikke læsseren!
  - Kør læsseren ud af risikoområdet!
  - Advar omkringstående mod at komme tættere på maskinen eller berøre den!
  - Sørg for, at spændingen afbrydes!
  - Forlad først læsseren, når den berørte, defekte ledning med sikkerhed er strømløs!

### 2.4.3 Gas, støv, damp, røg

- På grund af dieselmotorens udstødningsgasser må læsseren må kun drives i tilstrækkeligt ventilerede lokaler! Sørg for tilstrækkelig ventilation, før læsseren startes i lukkede rum!
- Overhold forskrifterne, som gælder på det pågældende anvendelsessted!
- Udfør kun svejse-, brænd- og slibearbejde, hvis dette er udtrykkeligt tilladt. Der må ikke være fare for brand eller eksplosion! Sørg for tilstrækkelig udluftning før svejsning, brænding eller slibning, og rengør læsseren og dens omgivelser for støv og brændbare stoffer.
- Bær egnet personligt beskyttelsesudstyr (filter til indåndingsluft, beskyttelsesdragter) ved særlige farer, f.eks. på grund af giftige gasser, ætsende dampe, giftige (toxikologisk belastede) omgivelser for maskinen osv!



#### 2.4.4 Hydraulik, pneumatik

- Udsprøjtende olie kan føre til skader og brande! Kontrollér regelmæssigt, at alle ledninger, slanger og forskruninger er tætte og for skader, som kan ses udenpå! Utætheder og skader skal omgående udbedres!
- Kun trykløse hydrauliske og pneumatiske systemer må åbnes! Systemafsnit og trykledninger, som skal åbnes, skal altid gøres trykløse, før reparationerne begyndes. Følg de tilhørende anvisninger i denne driftsvejledning!
- Hydrauliske og pneumatiske ledninger skal lægges og monteres korrekt! Arbejdet må kun udføres af autoriseret specialpersonale! Sørg for, at der ikke byttes om på tilslutningerne! Armaturer, længde og kvalitet, især tryk- og temperaturbestandighed, skal være i overensstemmelse med kravene!

#### 2.4.5 Støj

- Under drift skal alle støjbeskyttelsesordninger til læsseren være i beskyttelsesstilling!

#### 2.4.6 Olier, fedt og andre kemiske substanser

- Overhold de for produktet gældende sikkerhedsforskrifter ved arbejde med olier, fedt og andre kemiske substanser!
- Forsigtig ved arbejde med varme drifts- og hjælpestoffer – forbrændings- eller skoldningsfare!
- Rygning og åben ild under tankning er forbudt. Brand- og eksplosionsfare!
- Obs, ekstrem brand- og eksplosionsfare! Anvendelse af benzin som blandingsmiddel er forbudt! Anvend almindeligt vinterdieselbrændstof ved lave udendørs-temperaturer!

## 2.5 Transport og bugsering / genidriftsættelse

- Fremgangsmåde ved bugsering, læsning og transport af læsseren kun efter driftsvejledningen!
- Overhold den foreskrevne transportstilling, den maks. tilladte hastighed og den maks. tilladte vejstrækning ved bugsering!
- Anvend kun egnede transportmidler og løftegrej med tilstrækkelig bæreevne!
- Foretag kun genidriftsættelse som beskrevet i driftsvejledningen!

## 2.6 Endegyldig ud-af-driftsættelse / afmontering

- Ved den endegyldige ud-af-driftsættelse eller afmontering af maskinen skal alle drifts- og hjælpeoffer tømmes ud og bortskaffes efter miljøreglerne!
  - Det skal sikres, at genidriftsættelse er umuligt!
  - Det resterende maskinlegeme skal bortskaffes af en egnet, specialiseret virksomhed eller en genbrugsplads!
-

## 2.7 Anvendte sikkerhedsmærker

**FARE**

Fjern aldrig sikkerhedsmærkerne! Beskadigede mærker skal udskiftes! Nye mærker kan bestilles hos:

**WEIDEMANN** GmbH  
Mühlhäuser Weg 45-49  
D-34519 Diemelsee-Flechtodorf  
Telefon: (0 56 33) 609 - 0  
Telefax: (0 56 33) 609 - 222  
E-mail: info@weidemann.de  
www.weidemann.de



### Sikkerhedsmærke 1

#### Fare

Ophold dig ikke i læssearmens fareområde under drift.  
Gå ikke ind under det hævede løftestel.



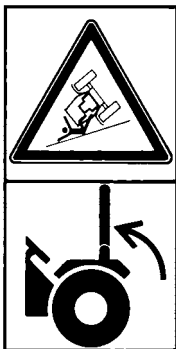
### Sikkerhedsmærke 2

#### Fare

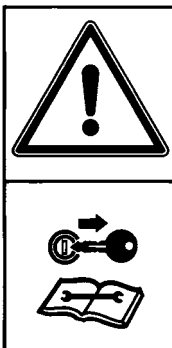
Fare for kvæstelser på grund af bevægelige dele.  
Åbn aldrig beskyttelsesanordningerne, når motoren kører.

**Sikkerhedsmærke 3****Fare**

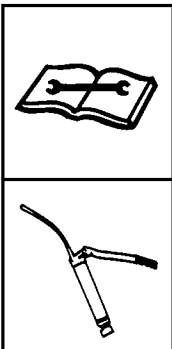
Ophold forbudt i usikret risikoområde.  
Benyt sikkerhedsstøtten.

**Sikkerhedsmærke 4****Fare**

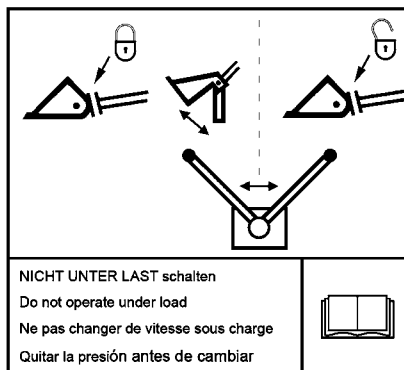
Lås altid styrtbøjlen fast i beskyttelsesstillingen, hvis arbejdsbetingelserne tillader det.

**Sikkerhedsmærke 5****Fare**

Træk tændingsnøglen ud før vedligeholdelses- og reparationsarbejde.  
Følg driftsvejledningen ved vedligeholdelses- og reparationsarbejde.

**Sikkerhedsmærke 6****Fare tekniske skader**

Smør dagligt mellemløbet før igangsættelse.  
Følg smøreskemaet i driftsvejledningen.



## Sikkerhedsmærke 6

### Fare

Ved anvendelse af hydraulisk aktiverede redskaber skal betjeningshåndtaget altid stå på „hydraulisk tilslutning“.

## 2.8 Sikkerhedsanordninger

### 2.8.1 Brandslukker

Der kan monteres en brandslukker bag førersædet, på styrtøjens vange (fig. – 3).

### 2.8.2 Advarsels-blinklampe

Ekstraudstyr!

#### **i BEMÆRK**

Brug den gule advarsels-blinklampe efter de lovmæssige forskrifter!

Der er fastgørmuligheder for advarsels-blinklampen på styrtøjlen (fig. – 4).



Fig. - 3  
Brandslukker

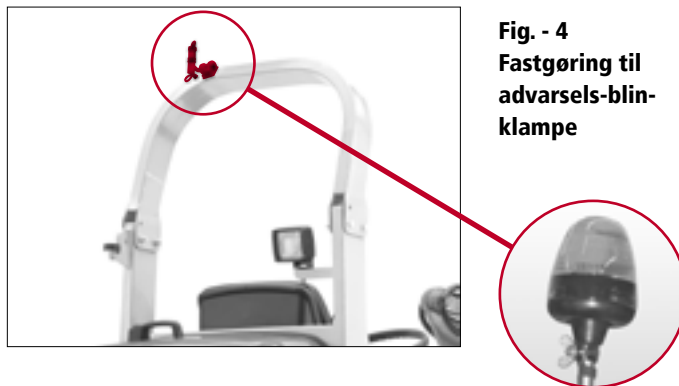


Fig. - 4  
Fastgøring til  
advarsels-blin-  
klampe

### 2.8.3 Sænkebremseventiler på løfte- og tipcylinder

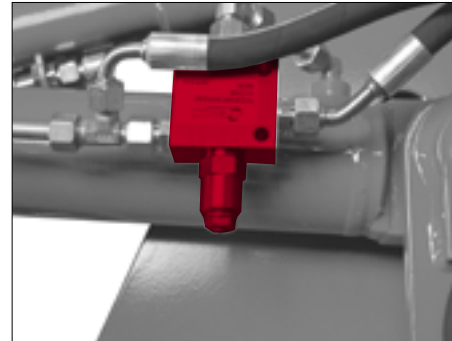
Ekstraudstyr!



**OBS**

Ved læssere med sænkebremseventiler (fig. - 5) må løftestellet udelukkende sænkes og resttrykket tømmes af uddannet specialpersonale som beskrevet i kapitlet »**Aflastning af resttrykket i det hydrauliske system**« i denne driftsvejledning!

Sænkebremseventilerne forhindrer, at løftestellet sænkes ukontrolleret ved pludseligt trykfald i det hydrauliske system.



**Fig. - 5**  
**Sænkebremse-**  
**ventil**

### 2.8.4 Batteri-afbryder



#### OBS

Dæk altid åbningen med beskyttelsesafdækningen, hvis kontakthovedet tages af, så der ikke kan komme fugt ind i kontakten!

Tilslut aldrig batterikontakten under belastning! Aktivér kontakten, før tændingsnøglen sættes i. Gå frem i omvendt rækkefølge ved standsning!

Med kontakten kan hele det elektriske anlæg separeres hurtigt fra batteriet ved et nødstilfælde. Sluk for batteriet om natten, så eventuel afladning eller mulige skader kan forebygges. Kontakten kan også bruges som ekstra tyverisikring, hvis kontakthovedet tages af.



Fig. - 6  
Batterikontakt



- Drej håndtaget til venstre:
  - Batteriet er adskilt fra det elektriske system
- Drej håndtaget til højre:
  - Batteriet er sluttet til det elektriske system.



### 2.8.5 Sikkerhedssele

**FARE**

Spænd altid sikkerhedssele ved alle former for arbejde med læsseren!

Læsseren er udstyret med en sikkerhedssele på førersædet (fig. – 7).



Fig. - 7  
Sikkerhedssele

### 2.8.6 Lås til løftestel

#### BEMÆRK

Løftestellet kan sikres med en lås, så det ikke aktiveres ved en fejltagelse.

Hvis låsen er koblet til, er det ikke muligt at aktivere løftestellet. Det kan ikke ses på kontrollampene, at løftestellet er låst, men kun på betjeningshåndtagets stilling (fig. - 8).

#### OBS

Fare på grund af utilsigtet aktivering af løftestellet ved kørsel på landeveje!

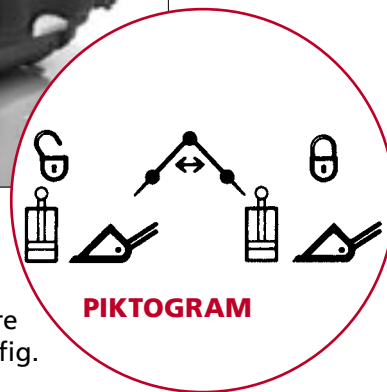
Spær altid løftestellet ved at aktivere låsen, før der køres på landeveje!

Spær altid løftestellet, før læsseren forlades.

Åbn først låsen, når du har taget plads på førersædet og begynder arbejdet.



Fig. - 8  
Arm til låsning af  
løftestellet



Aktiver låsen til løftestellet ved at flytte armen, som sidder til højre for førersædet pos. 1 (fig. - 8)

- Flyt betjeningshåndtaget tilbage:
  - Låsen er aktiveret.
- Flyt betjeningshåndtaget frem:
  - Låsen er deaktiveret.



## 3 TEKNISKE DATA

### 3.1 Teknisk beskrivelse

Læsseren består af køretøjsrammen, drevet og akserne. Alle driv- og styreenheder til læsserens serieudstyr sidder i køretøjsrammen. Køretøjsrammen består af forvognen med løftestel og bagvognen, hvor drivenheden er anbragt. De er forbundet med hinanden med et knækpendulled.

#### Træk

Trækket genereres af en dieselmotor, som driver styre- og arbejds hydrauliken og kørehydrauliken. Ved 1250 drives transfergearet via kørehydraulikken, som fører kraften videre til bagaksen og (via kardanaksel) til foraksen. Ved 1240 og 1230 er oliemotorerne påflanget akserne direkte. Akserne er udført som stive akser ved alle tre typer.

#### Bremser

Drevet er samtidig driftsbremser. Den virker på for- og bagaksen. Ved 1250 og 1240 aktiveres bremsen med bremse-inchpedalen. Samtidig tilbagereguleres kørehydraulikken, og tromlebremser aktiveres. Ved 1230 aktiveres tromlebremser med bremsepedalen. Håndbremsen virker mekanisk på tromlebremser ved alle tre typer.

#### Styretøj

Styretøjet er udført som et fuldhydraulisk knæk- pendulstyretøj med en dobbeltvirkende cylinder.

## Hydraulik

Læsseren har to hydrauliske systemer, som forsynes fra en hydraulisk olietank:

- Styre- og arbejdshydraulik
- Hydrostatisk drev

Styre- og arbejdshydraulikken forsynes med olie fra en tandhjulspumpe ved alle tre typer. Tandhjulspumpen er monteret på køredrevets reguleringspumpe ved 1250 og 1240. Ved 1230 er der monteret en „tandem-tandhjulspumpe“ på dieselmotoren.

### 1250cx35:

Det hydrostatiske drev består af en aksialstempel-reguleringspumpe, som driver en aksialstempel-reguleringsmotor. Aksialstempel-reguleringspumpen er monteret på dieselmotoren, aksialstempel-reguleringsmotoren på transfergearet.

### 1240cx35:

Det hydrostatiske drev består af en aksialstempel-reguleringspumpe, som driver to oliemotorer med tandhjul. Aksialstempel-justeringspumpen er monteret på dieselmotoren, tandhjuls-oliermotorerne sidder direkte på for- og bagaksen.

### 1230cx35 / 1230cx30:

Det hydrostatiske drev består af en tandhjulspumpe, som driver to tandhjuls-oliermotorer. Tandhjulspumpen er monteret på dieselmotoren, tandhjuls-oliermotorerne sidder direkte på for- og bagaksen.

Det hydrauliske anlæg er udstyret med trykbegrænsningsventiler, filtre og olie køler ved alle tre typer.

## Elektrisk system

Det elektriske anlæg har en driftsspænding på 12 Volt. Forbrugerne og deres tilførselsledninger er afsikret med sikringer.

## Udstyr

Læsseudstyret består af løftestellet med integreret mekanisk eller hydraulisk hurtigskifteoptagelse, løfte- og tipcylindere og de ophængte redskaber.

Læsseren er udstyret med en styrtbøjle (ROPS- system).

## 3.2 Læsserens data

### Elektrisk anlæg

Driftsspænding	12 Volt
Batteri	74 Ah

### Vibrationer (vægtet effektiv værdi)

Kroppens øverste lemmer	ikke mere end $2,5\text{m/s}^2$
Fødder eller sæde	$1,96\text{ m/s}^2$

### Styretøj

#### Fuldhydraulisk knæk-pendulstyring

Pendulvinkel	$\pm 12^\circ$
Knækvinkel	$\pm 60^\circ$

Motor	1230cx30	1230cx35	1240cx35	1250cx35
Perkins-type (vandkølet)	403C – 11	403C – 15	403C – 15	404C – 15
Antal cylindere	3	3	3	4
Slagvolumen (cm <sup>3</sup> )	1131	1496	1496	1508
Mærkehastighed (o/min)	2800	2800	2800	2800
Ydelse (KW / HK)	19,7 / 27	24,4 / 34	24,4 / 34	24,6 / 34

Hydraulik	1230	1240	1250
<b>Kørehydraulik</b>			
Transportmængde (l/min)	84	78	78
Arbejdstryk (bar)	205	305	330 / 450
<b>Arbejdshydraulik</b>			
Transportmængde (l/min)	40	45	45
Arbejdstryk (bar)	185	185	185
<b>Styrehydraulik</b>			
Transportmængde (l/min)	40	45	45
Arbejdstryk (bar)	170	170	170

Vægtangivelser	1230	1240	1250
Driftsvægt	1880 kg	2020 kg	2220 kg
Tilladt totalvægt	2109 kg	2275 kg	2501 kg
Tilladt aksebelastning pr. akse	1582 kg	1706 kg	1876 kg
Tilladt nyttelast med skovl	343 kg	383 kg	422 kg
Tilladt nyttelast med pallegaffel	313 kg	353 kg	394 kg

Støjværdier	1230	1240	1250
beregnet lydeffektniveau <b>LwA</b>	100	100	100
garanteret lydeffektniveau <b>LwA</b>	103	103	103
angivet lydtrykkniveau <b>LpA</b>	85	85	85

Drev (kørehastighed)	1230	1240	1250
1. Gear	0 – 7 km/h	0 – 7 km/h	0 – 7 km/h
2. Gear	0 – 12 km/h	0 – 13 km/h	0 – 20 km/h



### 3.3 Fabriksskilte

På læsseren er der permanent anbragt et fabriksskilt på forvognens højre side (fig. – 9).

Det indeholder følgende informationer:

- Producent
- Konstruktionsår
- Køretøjets ident-nr.
- Type
- Motorydelse
- Aksebelastning
- Driftsvægt
- Tilladt totalvægt

Endvidere er køretøjets ident-nr. ingraveret på højre side af bagvognen i nærheden af indgangen (fig. – 9/1).



Endvidere er følgende af læsserens komponenter forsynet med eget typeskilt:

- Dieselmotoren
- Aksialstempel-reguleringspumpen (hydraulisk kørepumpe)
- Oliemotoren (hydraulisk køremotor)
- Akserne

### 3.4 Dimensioner

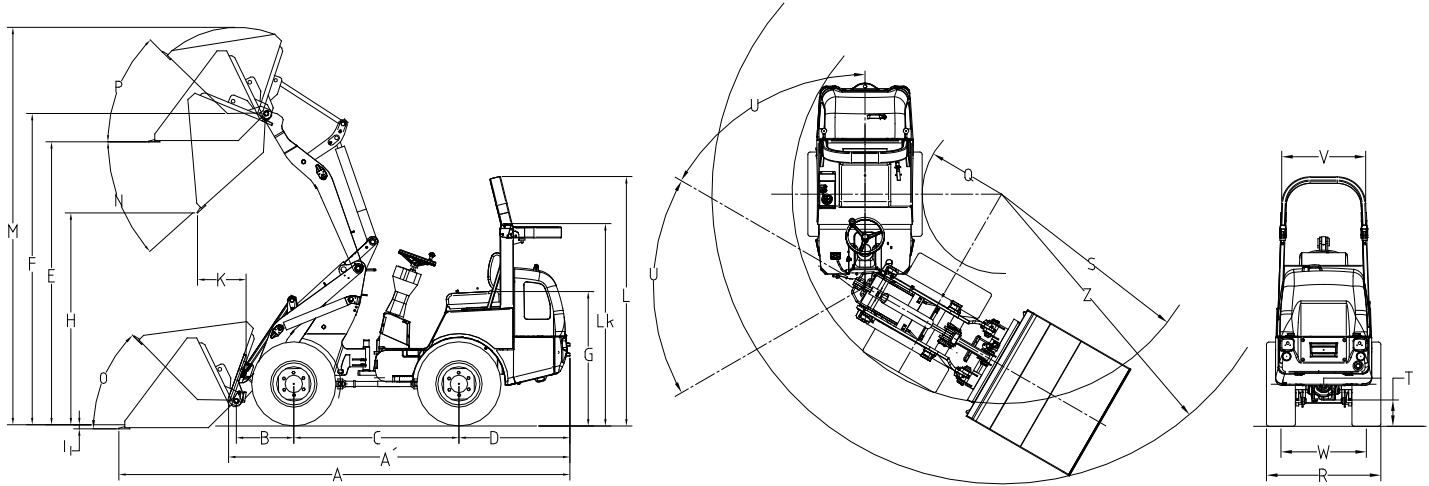


Fig. - 10

Dimensioner

## Dimensioner med dæk 10.0/75 – 15.3AS

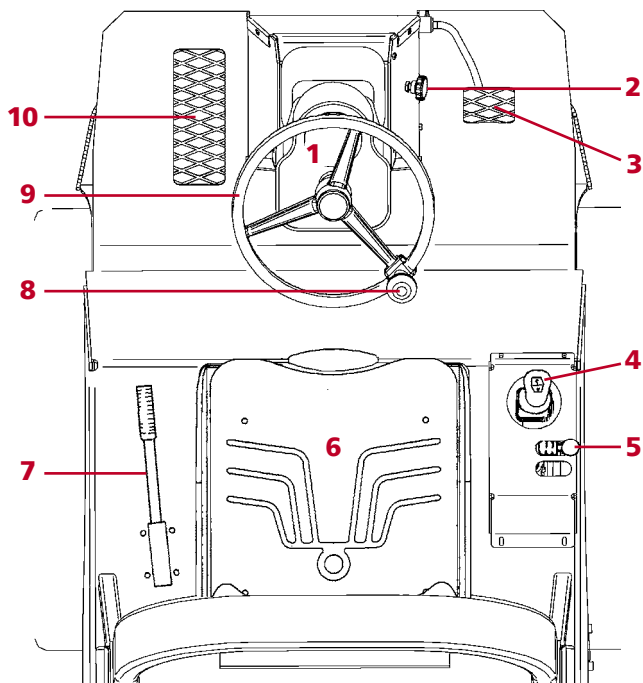
Pos	Betegnelse	Enhed	Værdi
A	Samlet længde med standard-skovl	mm	4142
A'	Samlet længde uden skovl	mm	3190
B	Aksemidte til skovlbolt	mm	525
C	Hjulafstand	mm	1509
D	Bagudhæng	mm	1045
E	Læsehøjde*	mm	2585
F	Maks. højde skovlombredningspunkt*	mm	2844
G	Sædehøjde*	mm	1254
H	maks. tømningshøjde*	mm	1936
I	Gravedybde*	mm	45
K	Rækkevidde ved H*	mm	495
L	Højde over styrtbøjle* Højde over beskyttelsestag*	mm	2280 2221
Lk	Højde over nedklappet styrtbøjle*	mm	1850

Pos	Betegnelse	Enhed	Værdi
M	Samlet arbejds højde*	mm	3631
N	maks. udvipningsvinkel ved maks. løftehøjde	°	42
O	Tilbagekøringsvinkel på jorden	°	45
P	Tilbagekøringsvinkel ved maks. løftehøjde	°	44
Q	Indvendig radius*	mm	726
R	Samlet bredde*	mm	1045
S	Radius ved udvendig kant*	mm	1920
T	Frihøjde*	mm	240
U	Knækvinkel	°	± 60
V	Bredde over styrtbøjle /beskyttelsestag	mm	767
W	Sporvidde*	mm	780
Z	Maksimal radius (afhængigt af skovlens bredde)	mm	2410

\*Hvis der anvendes andre dæk eller fælge, ændres målene

## 4 BESKRIVELSE AF KONTROL-, ADVARSELS- OG STYREELEMENTER

### 4.1 Betjeningsselementer og instrumenter 1240 / 1250

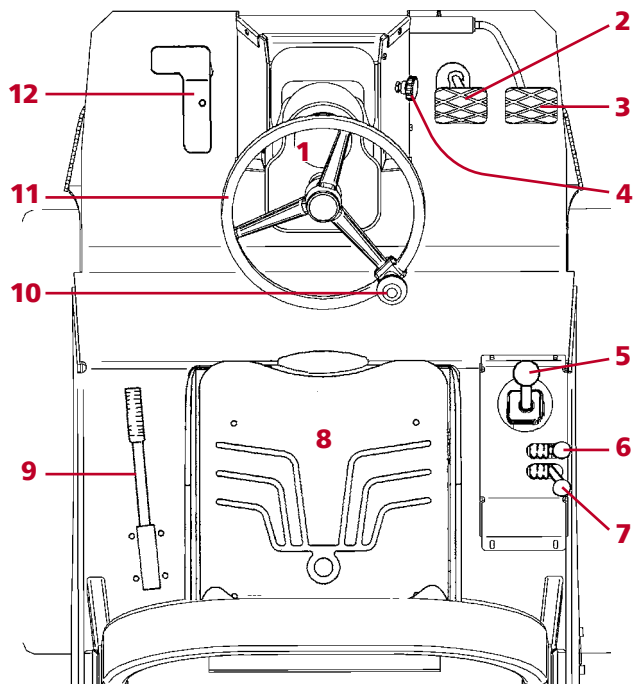


Pos	Betegnelse
1	Instrumentbræt
2	Indstilling af motorens omdrejningstal til koldstart
3	Gaspedal
4	Betjeningshåndtag til løftestel / drev
5	Betjeningshåndtag ekstrahydraulik
6	Førersæde
7	Betjeningshåndtag til håndbremse
8	Drejeknap til rattet
9	Rat
10	Bremse- inchpedal

Fig. - 11

Betjeningsselementer 1240 /1250

## Betjeningslementer og instrumenter 1230



Pos	Betegnelse
1	Instrumentbræt
2	Bremsepedal
3	Gaspedal
4	Indstilling af motorens omdrejningstal til koldstart
5	Betjeningshåndtag til løftstel
6	Betjeningshåndtag ekstrahydraulik
7	Betjeningshåndtag til hydraulisk ilgang
8	Førersæde
9	Betjeningshåndtag til håndbremse
10	Drejeknap til rattet
11	Rat
12	Kørepedal

Fig. - 12

Betjeningslementer 1230

## 4.2 Kontrol- og advarsel lamper

### FARE

Fare for ulykker på grund af driftsforstyrrelser! Hvis den røde kontrollampe lyser, mens motoren kører, skal motoren straks standses. Afhjælp fejlen (se fejl-søgning og afhjælpning af forstyrrelser). Læsseren må først arbejde videre, når fejlen er afhjulpet.

### OBS

Sluk straks for motoren, hvis en af lamperne, som er markeret med dette symbol \* i tabellen ved siden af, lyser.

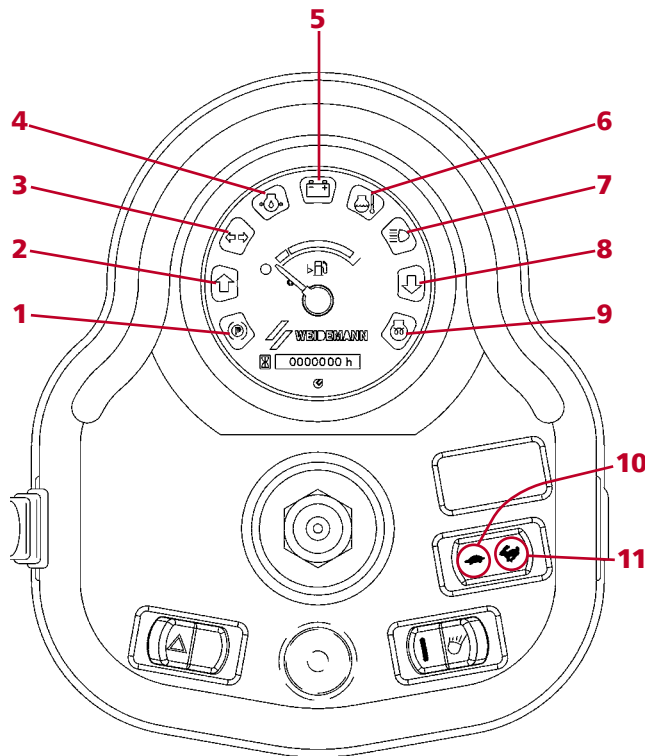


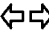

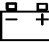








Fig. - 13 Kontrol- og advarsel lamper

Pos	Betegnelse	Funktion	Symbol
1	Kontrollampe håndbremse	Lyser, hvis håndbremsen er trukket	
2	Kontrollampe kørselsretning frem	Lyser, hvis kørselsretningen er stillet på fremad	
3	Kontrollampe blinklys	Fri	
4*	Advarselslampe motorolietryk	Lyser ved for lavt motorolietryk	
5*	Advarselslampe generator	Lyser, hvis batteriet ikke lades op	
6*	Advarselslampe motortemperatur/ hydraulisk olietemperatur	Lyser ved for høj motortemperatur/ hydraulisk olie-temperatur	
7	Kontrollampe nærlys (kørelys)	Fri	
8	Kontrollampe kørselsretning tilbage	Lyser, hvis kørselsretningen er stillet på tilbage	
9	Glødekontrollampe	Lyser, når der forglødes	
10	Kontrollampe krybegang (læsser 1250)	Lyser, når krybegangen er koblet til	
11	Kontrollampe ilgang (læsser 1250)	Lyser, når ilgangen er koblet til	

## 4.3 Kontakt / vippekontakt

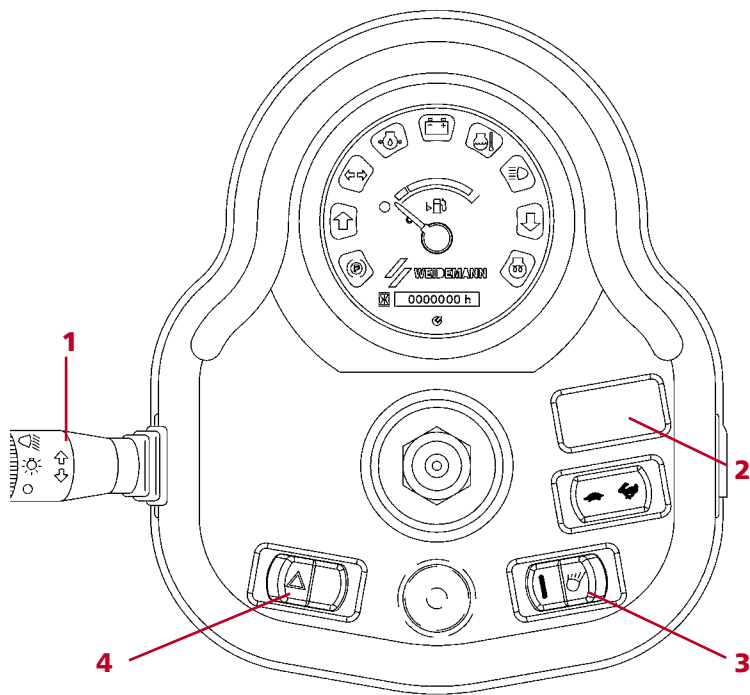


Fig. - 14



Kontakt / vippekontakt



## BEMÆRK

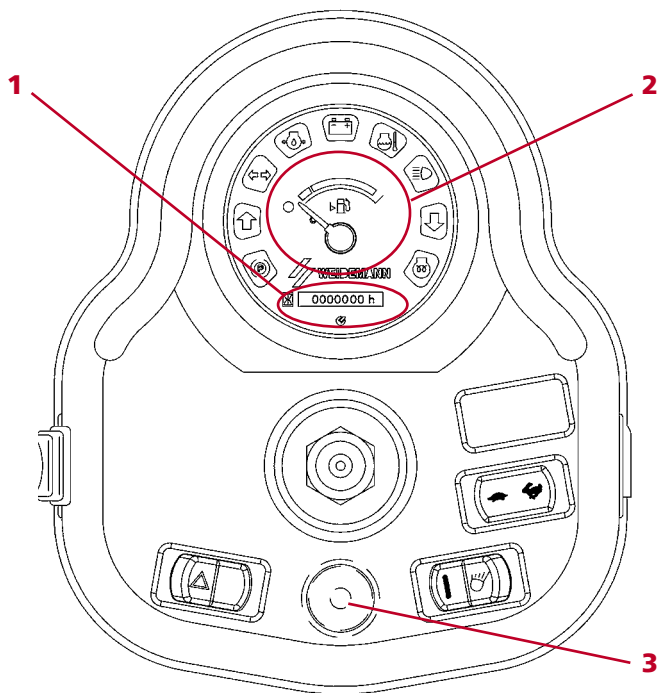


Hvis læsseren **ikke** er udstyret med belysningsanlæg, sidder kontakten til aktivering af signalhornet på position 4.

Pos	Betegnelse	Funktion	Symbol
1	Kombikontakt	Tænd og sluk for belysning og signalhorn	
2	Fri til ekstraudstyr	Fri	
3	Vippekontakt arbejdslygter	Tænd/sluk for arbejdslygter	
4	Vippekontakt advarselsblink-anlægget	Tænd og sluk for advarselsblink-anlægget	



## 4.4 Kontrolanordninger



Pos	Betegnelse	Funktion
1	Driftstimetæller	Opsummerer læsere- rens driftstid. Planlæg vedligeholdelses- og eftersynsarbejde efter målerstanden.
2	Brændstoffdisplay	Viser brændstofbehold- ningen
3	Glødeovervåger	Viser, når motoren er startklar. Start motoren, når spiralen gløder rødt

Fig. - 15

Kontrolanordninger

## 5 BETJENING OG DRIFT

### 5.1 Før idriftsættelse

#### **OBS**

Læs driftsvejledningen igennem før igangsættelse!  
Betjen kun læsseren fra førersædet!  
Overhold sikkerhedsbestemmelserne!  
Sørg for at blive introduceret til læsseren af specialpersonale, før du kører med den første gang. Udfør de første kørselsforsøg på et terræn med god plads!  
Kontrollér læsserens tilstand, før arbejdet begyndes!  
Lad læsseren efterse af specialpersonale før genidriftsættelse, hvis den ikke har været i brug i længere tid!

### 5.1.1 Optankning af brændstof

#### **FARE**

Sænk løftestellet, og sluk for motoren, før der tankes!  
Brandfare – dieselbrændstof er brandfarligt! Ryg ikke, undgå ild og åbent lys under tankning!  
Brug ikke benzin! Brug kun dieselbrændstof! Tilsætning af benzin er forbudt!  
Dieselbrændstof er sundhedsfarligt! Bær egnede handsker!  
Kontakt omgående de ansvarlige personer ved ulykker med brændstof!

**OBS**

Til drift af læsseren må der kun bruges rent dieselbrændstof af høj kvalitet, som kan fås i almindelig handel.  
Brug så vidt muligt et finfilter i påfyldningsledningen.

**MILJØANVISNINGER**

Dieselbrændstof er til fare for miljøet! Undgå, at det kommer ukontrolleret ud i miljøet!  
Udløbet eller spildt brændstof skal straks suges op med bindemidler og bortskaffes miljørigtigt!  
Kontakt omgående de ansvarlige personer, hvis der kommer brændstof ud i miljøet!



**Fig. - 16**  
**Tankstuds til**  
**brændstof**



- Dieseltanken sidder i læsserens forvogn. Tankstudsens sidder på venstre side af forvognen (fig. -16).
- Skru dækslet til påfyldningsstudsens af.
- Fyld læsserens tank op gennem påfyldningsstudsens.
- Tag ikke sien ud af påfyldningsstudsens!
- Luk tankdækslet omhyggeligt igen efter tankning.

### 5.1.2 Indstigning



#### FARE

Fare for ulykker på grund af defekter! Arbejd ikke med læsseren, hvis defekter kan begrænse læsserens driftssikkerhed. Defekter skal straks afhjælpes!

Kontrollér altid, at beskyttelsesanordningerne forefindes og er i orden før idriftsættelse!

Fare for ulykker på grund af beskadigede dæk! Kontrollér dækkene, hver gang der skal startes på arbejdet!

Fare for ulykker, fordi man kan klemmes fast eller glide ned! Fjern eller fastgør løse genstande, som befinder sig på førerstanden. Hold betjeningslementerne rene.

Overhold den daglige vedligeholdelsesplan.

#### Kontrol før indstigning

- Kontrollér, at alt er rent og uden defekter.
- Kontrollér, at håndtag og trin er rene og i ordentlig stand.
- Kontrollér, at alle sikkerhedstekniske komponenter forefindes og er funktionsdygtige.
- Kontrollér, at stangsystemer, cylindere, drejetapper og kølere er rene.
- Kontrollér alle skruer, led og drejetapper for, om de sidder fast.
- Kontrollér, at alle infoskilte findes og er i god stand.
- Kontrollér læsseren for olie-, brændstof- og kølemiddellækager.

Kontrollér følgende:

- Motorens oliestand
- Hydraulisk oliestand
- Kølevæskestand
- Brændstofstand
- Kontrollér dækkenes tilstand, f.eks. for tegn på revner og slid. Kontrollér dæktrykket! Sørg for, at dækkene er pumpet rigtigt op (se dæktryktabellen).
- Sørg for, at motorafdækningerne og dækslerne til brændstoftanken og den hydrauliske olietank sidder, hvor de skal og er skruet fast.

## Indstigning



### FARE

Fare for ulykker, fordi man kan glide ved indstigning!

Kontrollér, at håndtag og trin er rene og i ordentlig stand.

Brug de anbragte håndtag og trin!

Stig altid ind og ud, så ansigtet er vendt mod læseren.

### 5.1.3 Indstilling af førersædet



#### FARE

Fare for ulykker på grund af manglende opmærksomhed!  
Indstil ikke førersædet under kørslen, men kun mens læsseren står stille!

Førersædet kan tilpasses førerens individuelle behov med hensyn til kropsstørrelse og kropsholdning. Dermed forebygges spændinger og træthed under arbejdet.

Indstil sædet, så det er nemt at nå betjeningshåndtagene og pedalerne, mens ryggen hviler mod ryglænet.

Følgende sædeindstillinger er mulige (fig. - 17):

#### 1. Længdeindstilling:

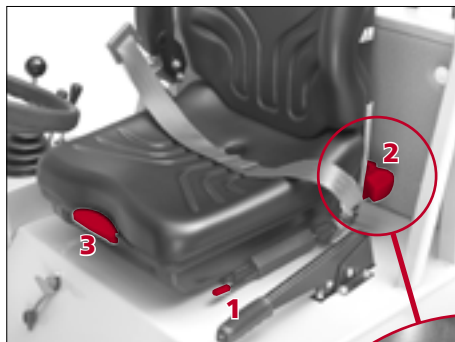
Indstil længdeindstillingen ved at trække låsearmen „opad“. Efter indstilling skal låsearmen gå i hak i den ønskede position. Efter låsning må førersædet ikke skubbes mere.

#### 2. Vægtindstilling:

Indstil vægten, mens sædet er belastet. Tryk indstillingsgrebet nedad, og indstil det efter førerens vægt på skalaen. Hvis indstillingen skal ændres til en lav vægt, trykkes indstillingsgrebet nedad indtil anslag. Indstillingsgrebet går nu automatisk op til den laveste vægt. Nu kan vægten indstilles igen.

#### 3. Ryglænsindstilling:

Indstil ryglænet ved at trække låsearmen „opad“. Skub sædet frem og tilbage, indtil den ønskede hældning for ryglænet er fundet. Låsearmen skal gå i hak i den ønskede stilling. Efter låsning må ryglænet ikke indstilles mere.



**Fig. - 17**  
**Førsæde-ind-**  
**stilling**



### 5.1.4 Indstilling af ratsøjlen



#### FARE

Fare for ulykker på grund af manglende opmærksomhed!  
Indstil ikke ratsøjlen under kørslen, men kun mens læsseren står stille!

Ratsøjlen position kan indstilles i længderetningen og dermed tilpasses de individuelle behov for kropstørrelse og kropsholdning.

1. Aktiver indstillingsarmen (fig. - 18).
2. Indstil ratsøjlen efter dine behov.
3. Slip indstillingsarmen.

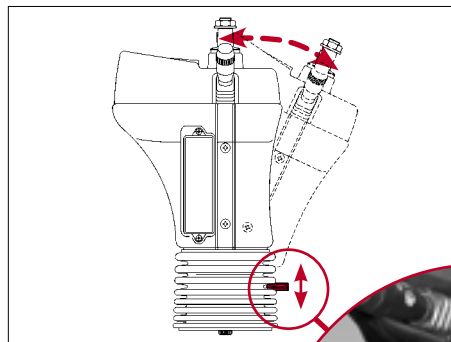


Fig. - 18  
Ratsøjle-indstilling





### 5.1.5 Sikkerhedssele

#### FARE

Fare for tilskadekomst! Tag sikkerhedssele på ved alle former for arbejde!  
Træk ikke sikkerhedssele hen over faste eller skrøbelige genstande (f.eks.: briller, nøgleknippe)!  
Kontrollér sele og seletås før brug!  
Skift selen og seletåsen omgående, hvis de er beskadiget!

#### BEMÆRK

Sørg for, at selen hverken er indstillet for stramt eller for løst.



Fig. - 19  
Sikkerhedssele

Spænding:

1. Sæt dig på førersædet, så hele ryggen har kontakt til ryglænet.
2. Træk selen hen over bækkenet.
3. Sæt sikkerhedstungen i selens lås.

Åbning:

Tryk på seletåsens røde knap.

## 5.2 Idriftsættelse

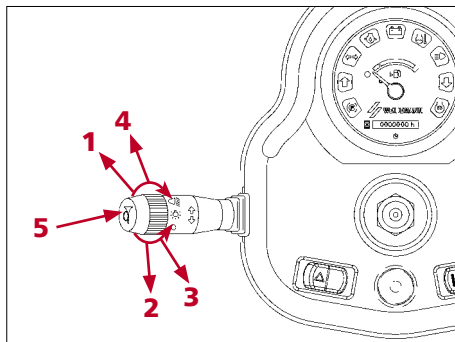
### BEMÆRK

Fejlmeldinger til anordningerne vises, ved at advarsels- og kontrollamperne lyser.  
Alle vippekontakter tændes, ved at de »trykkes ned«.

### FARE

Fare for ulykker! Kør ikke med læsseren, hvis hele belysningsanlægget eller enkelte funktioner er ude af drift.

### 5.2.1 Belysningsanlæg og signalhorn



**Fig. - 20**  
**Belysning/signal-**  
**horn**

Med armen (fig. - 20) aktiveres funktionerne belysning, blinklys og signalhorn:

Kontrollér belysningen, blinklyset og signalhornet før kørslen.

- Skub armen frem (stilling 1):
  - Blinkeren blinker til højre.
- Træk armen tilbage (stilling 2):
  - Blinkeren blinker til venstre.
- Drej armen fremad:
  - Parkeringslyset er tændt.
- Drej armen længere fremad:
  - Kørellyset er tændt.
- Skub armen op (stilling 3):
  - Nærlyset er tændt.
- Skub armen ned (stilling 4):
  - Fjernlyset er tændt.
- Tryk på symbolet til signalhornet (5):
  - Signalhornet aktiveres.

### 5.2.2 Arbejdsprojektører



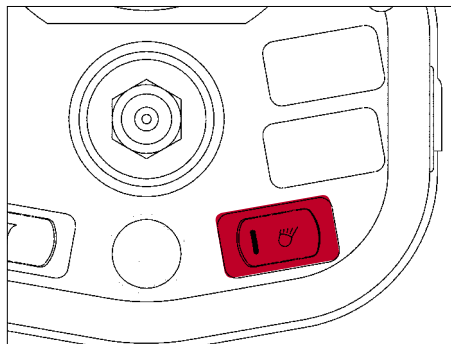
#### FARE

Fare for ulykker, fordi andre trafikanter blændes!  
Kør ikke med tændte arbejdsprojektører på offentlige veje!

Læsseren er udstyret med arbejdsprojektører foran og bag. Arbejdsprojektørerne tændes og slukkes med vippekontakten til højre for rattet (fig. - 21).

- Anbring vippekontakten på stilling 1:
  - Arbejdsprojektørerne er tændt.
- Anbring vippekontakten på stilling 0:
  - Arbejdsprojektørerne er slukkede.

Ved læssere med belyningsanlæg sidder kontakterne til arbejdsprojektørerne også til højre for rattet.



**Fig. - 21**  
**Kontakter til arbejdsprojektører**

### 5.2.3 Før motoren startes



Fare for tilskadekomst! Kontrollér, at der ikke befinder sig personer eller dyr i nærheden af læsseren!

Fare for kvæstelser, fordi man kan glide ned! Hold læsserens betjeningslementer rene og tørre, da du ellers kan glide, og læsseren kan komme ud af kontrol!

Fare for ulykker på grund af nedfaldende og omkringflyvende genstande! Fjern eller fastgør alle løse genstande i og på kabinen!

Fare for ulykker på grund af dårlig sigtbarhed! Fare for ulykker på grund af manglende beskyttelsesanordninger! Sørg for, at alle beskyttelsesanordninger er monteret, at alle værktøjer er fjernet (efter reparationer), og at motorhjelmene er lukket!

1. Udfør „kontrol før indstigning“, før motoren startes (se kapitlet „Indstigning“).
2. Indstil førersædet og ratsøjlen efter dine behov.
3. Tag sikkerhedsselen på.

### 5.2.4 Start af motoren

#### **FARE**

Fare for tilskadekomst!  
Kontrollér, at der ikke opholder sig personer eller dyr i læsserens risikoområde!  
Brug ikke brandfarlige starthjælpemidler (f.eks. Start-pilot)!  
Fare for ulykker!  
Brug ikke læsseren, hvis »start-spærren« ikke fungerer.  
Start kun læsseren fra førersædet!

#### **OBS**

På grund af højere viskositet i det hydrauliske system og motoroliekredsløbet ved temperaturer under 0°C kan der opstå større tekniske skader, hvis omdrejningstallet pludseligt øges.  
Lad motoren køre en periode med lavt omdrejningstal med temperatur under 0°C.  
Jo lavere udendørs-temperaturer, desto længere varmkøringsfaser.  
Hold øje med hydrofilterets trykangivelse!  
Motoren må aldrig startes, ved at læsseren trækkes i gang. Det hydrauliske anlæg kan beskadiges!  
Sluk straks for motoren igen, hvis advarselsslamperne ikke slukkes, når motoren er i gang.  
Sørg for, at forstyrrelsen omgående afhjælpes! Brug ikke læsseren, før forstyrrelsen er afhjulpet.  
Sluk ikke motoren pludseligt fra fuld belastning, men lad den køre videre i 3 minutters tomgang for udligning af temperaturen, før den slukkes!

## Beskrivelse af startforløbet

Start læsserens motor med tændingsnøglen (fig. - 22).

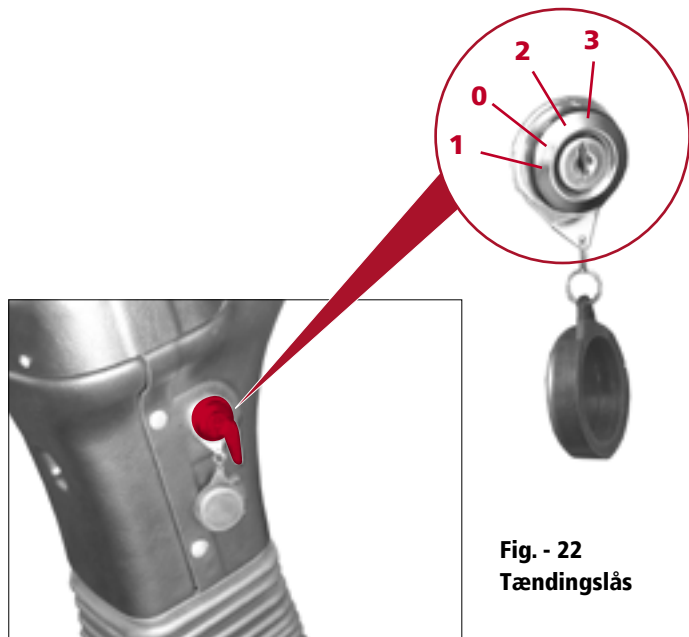


Fig. - 22  
Tændingslås

1. Træd på gaspedalen.
2. Start:
  - Sæt nøglen i - trin 0 = ingen driftsspænding.
  - Drej nøglen til venstre mod fjedertrykket, indtil forglødeovervågeren lyser  
Trin 1 = forglødning  
Hvis temperaturerne er lave, må motoren **maksimalt** forvarmes 1 minut på trin 1.
  - Drej nøglen til højre - trin 2 = driftsspænding; kontrollamperne (olietryk, lysmaskine) skal lyse
  - Drej nøglen længere til højre mod fjedertrykket - trin 3 = start
  - Slip nøglen, så snart motoren starter - nøglen går tilbage til trin 2 - kontrollamperne slukkes.
3. Kontrollér, at alle kontrollamper er slukkede, afhjælp eventuelle defekter, før du kører med læsseren.

## Hvis motoren ikke starter



### OBS

Det er ikke muligt at starte motoren ved at trække læsseren i gang. Det hydrauliske anlæg kan beskadiges!

- Start maks. 20 sekunder uden afbrydelse.
- Vent et minut.
- Gentag startforløbet.
- Hvis motoren ikke er startet efter to startforsøg, skal du finde årsagen i tabellen over forstyrrelser („Fejlsøgning og afhjælpning af forstyrrelser“) eller kontakte et specialværksted.

## Indstilling af tomgangs-omdrejningstal til koldstart



### FARE

Fare for ulykker!  
Bemærk, at læsseren straks sætter sig i bevægelse ved aktivering af kørestyringen, hvis tomgangs-omdrejningstallet er øget!

Til koldstart kan tomgangs-omdrejningstallet indstilles højere med denne indstilling:

1. Træd på gaspedalen.
2. Drej indstillingsknappen pos. 1 (fig. - 23) til venstre indtil anslag, og hold den fast.
3. Slip først gaspedalen og derefter indstillingsknappen:
  - Motoren kører med forhøjet tomgangs-omdrejningstal.
4. Når varmkøringsfasen er slut, trædes der igen på gaspedalen:
  - Motoren kører med normalt tomgangs-omdrejningstal.





**Fig. - 23**  
**Indstilling af**  
**tomgangs-om-**  
**drejningstal**

## 5.3 Kørselsdrift

### 5.3.1 Forberedelse til kørsel



#### OBS

Sørg for før kørslen, at maskinen er i overensstemmelse med de stedlige forskrifter og har en gyldig driftstilladelse.

1. Sikring af det ophængte redskab:
  - Kontrollér, at skovlen er tømt og sænket til transportstilling.
  - Anbring tandbeskyttelsen på skovlen.
2. Kontrollér belysningsanlægget og evt. advarselsblinklampens funktion.  
Sluk alle arbejdsprojektører!
3. Anbring alle hydrauliske styreventiler på 0-stillingen.
4. Tag sikkerhedsselen på.
5. Sørg for, at du kan køre afsted uden risiko.

### 5.3.2 Kørsel



#### FARE

Fare for ulykker, da læsseren kan vælte!  
Hold løftestellet sænket under kørslen!  
Tilpas hastigheden efter arbejdet og de givne forhold! Læsseren skal altid være under kontrol under kørslen!  
Vær opmærksom på personer og forhindringer i risikoområdet!



#### OBS

Fare for, at bremseanlægget beskadiges!  
Kør ikke med trucket håndbremse. Hold øje med kontrollampen til håndbremsen. Slip håndbremsen, før du kører.



#### BEMÆRK

Tilkoblede kørselsretninger og kørefunktioner vises af kontrollamperne.

## Indstilling af kørselsretning 1240 / 1250



### FARE

Fare for ulykker på grund af forkert aktivering af kørselsretningskontakten!

Aktiver aldrig kørselsretningskontakten under kørslen! Læsseren kører uden advarsel straks i den modsatte retning. Brug kun kontakten efter vejledningen! Skift kun kørselsretning og funktioner, når læsseren står stille!

Hold øje med kontrollamperne under skift!

Forsigtig ved kørsel med sne og is – kørehastigheden skal sættes voldsomt ned ved vanskelige vejrforhold!

Sæt aldrig kørehastigheden ned »på«, men altid »før« skråningen ved kørsel ned ad bakke! Støt ikke fødderne på bremse-inchpedalen.

Afbryd omgående kørslen, hvis der konstateres fejl ved drevet, styretøjet eller bremserne! Sæt først læsseren i drift igen efter afhjælpning af forstyrrelsen!

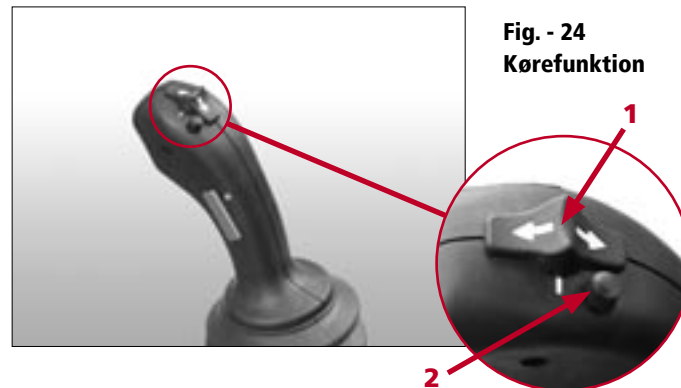


Fig. - 24  
Kørefunktion

Med skydekontakten pos. 1 (fig. - 24) skiftes læsserens kørselsretning. Efter start af motoren står køreindstillingen på 0-stillingen.

- Kørselsretningskontakt på midterstillingen:
  - Køreindstillingen står på neutral
- Skub kørselsretningskontakten frem:
  - Kontrollampen „2“ (fig. - 13) lyser.
  - Læsseren kører fremad.
- Skub kørselsretningskontakten tilbage:
  - Kontrollampen „8“ (fig. - 13) lyser.
  - Læsseren kører tilbage.

## Gearskifte 1250

Læsseren har to gear, ilgang og krybegang. Med kontakten pos. 2 (fig. – 24) skiftes læsserens gear. Efter start af motoren er læsseren automatisk stillet på krybegang.

- Tryk på tasten:
  - Læsseren skifter fra krybegang til ilgang. Kontrollampen „11“ (fig. – 13) lyser.
- Tryk på tasten igen:
  - Læsseren skifter fra ilgang til krybegang. Kontrollampen „10“ (fig. – 13) lyser.

## Kørsel med læsseren 1240 / 1250

- Løsn håndbremsen, når motoren er kørt varm.
  - Håndbremse-kontrollampen slukkes. Læsseren er køreklar.
- Vælg kørselsretningen ved at aktivere kørselsretningskontakten.
  - Den valgte kørselsretning vises med kontrollampen. Nu kan du køre.
- Træd på gaspedalen.
  - Læsseren starter uden ryk.

Læsserens kørehastighed er proportional med gaspedalens stilling.

- lavt motoromdrejningstal = lav kørehastighed
- højt motoromdrejningstal = høj kørehastighed

## Bremsning og standsning 1240 / 1250

Aktiver bremse- inchpedalen til venstre for rattet for at ændre hastigheden uafhængigt af motorens omdrejningstal. Den første del af pedalvejen stiller drevet tilbage, og derefter aktiveres bremseanlægget. Ved aktivering af bremse- inchpedalen kan du reducere pumpe-transportmængden trinløst, uden materialeslitage, indtil læsseren står stille. På denne måde kan du også køre meget langsomt ved højt motoromdrejningstal.

- Reducer læsserens kørehastighed ved at stille motoromdrejningstallet tilbage.
- Træd på bremse- inchpedalen for at bremse læsseren.
- Træd på bremse- inchpedalen for at standse, indtil læsseren står stille.
- Stil kørekontakten på neutral.
- Træk i armen til håndbremsen.

## Skift af kørselsretning 1240 / 1250



### FARE

Fare for ulykker på grund af forkert aktivering af kørselsretningskontakten! Aktiver aldrig kørselsretningskontakten under kørslen. Læsseren kører uden advarsel straks i den modsatte retning. Brug kun kontakten efter vejledningen!



### BEMÆRK

Det er ikke nødvendigt at træde inchpedalen ned, hver gang der skiftes kørselsretning.

1. Sæt kørehastigheden ned, indtil læsseren står stille.
2. Aktivér kørselsretningskontakten i den anden retning.
3. Aktivér gaspedalen, så læsseren sætter sig i bevægelse.

## Indstilling af kørselsretning 1230



### FARE

Fare for ulykker på grund af forkert aktivering af kørepedal!

Aktiver aldrig kørepedal i modsat retning under kørslen! Læsseren kører uden advarsel straks i den modsatte retning. Brug kun kørepedal efter vejledning! Skift kun kørselsretning, når læsseren står stille!

Forsigtig ved kørsel med sne og is – kørehastigheden skal sættes voldsomt ned ved vanskelige vejrforhold!

Sæt aldrig kørehastigheden ned »på«, men altid »før« skråningen ved kørsel ned ad bakke!

Afbryd omgående kørslen, hvis der konstateres fejl ved drevet, styretøj eller bremserne! Sæt først læsseren i drift igen efter afhjælpning af forstyrrelsen!



### BEMÆRK

Aktiver forsigtigt kørepedal med venstre fod. Når kørepedal ikke aktiveres, går den straks til 0-stillingen.

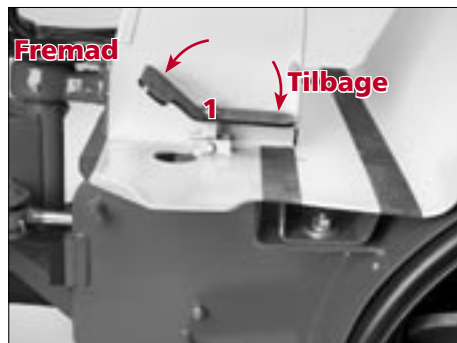


Fig. - 25  
Kørepedal

Med kørepedalen pos. 1 (fig. – 25) skiftes læsserens kørselsretning.

- Kørepedal på midterstillingen:
  - Læsseren står stille.
- Aktiver kørepedalen fremad:  
Læsseren kører fremad.
- Aktiver kørepedalen bagud:
  - Læsseren kører tilbage.

### Kørsel med læsseren 1230

- Løsn håndbremsen, når motoren er kørt varm.
  - Håndbremse-kontrollampen slukkes. Læsseren er køreklar.
- Vælg kørselsretningen ved forsigtigt at aktivere kørepedalen med følelse.  
Reguler motorens omdrejningstal med gaspedalen.
- Læsseren kører.

Læsserens kørehastighed er proportional med gaspedalens stilling.

- lavt motoromdrejningstal = lav kørehastighed
- højt motoromdrejningstal = høj kørehastighed

### Bremsning og standsning 1230

- Reducer læsserens kørehastighed ved at stille motoromdrejningstallet tilbage.
- Regulér forsigtigt hastigheden tilbage med kørepedalen.
- Træd på bremsepedalen for at bremse læsseren.
- Træk i armen til håndbremsen.

### Skift af kørselsretning 1230



Fare for ulykker på grund af forkert aktivering af kørepedalen! Aktiver aldrig kørepedalen i modsat retning under kørslen! Læsseren kører uden advarsel straks i den modsatte retning. Brug kun kørepedalen efter vejledningen! Skift kun kørselsretning, når læsseren står stille!

1. Sæt kørehastigheden ned, indtil læsseren står stille.
2. Aktiver forsigtigt kørepedalen i den anden retning.
3. Regulér kørehastigheden med gaspedalen.



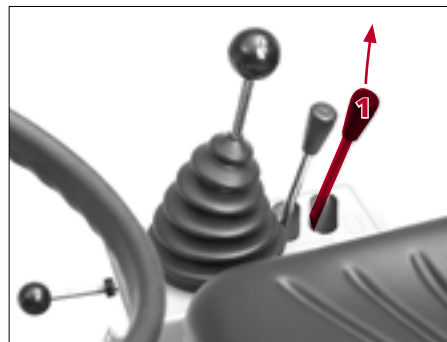
## Hydraulisk ilgang 1230

### **i** BEMÆRK

Når det hydrauliske ilgang er koblet til, er aktiveringen af løftestellet ude af funktion. Når ilgangen er i brug, vises det ikke med kontrollamper, men kan kun ses på armens stilling pos. 1 (fig. – 26).

Læsser har hydraulisk ilgang, som kan kobles til. Med armen pos. 1 (fig. 26) aktiveres læsserens tilkoblelige hydrauliske ilgang.

- Flyt armen til højre:
  - Det hydrauliske ilgang er koblet til
- Flyt armen til venstre:
  - Det hydrauliske ilgang er koblet fra.



**Fig. - 26**  
**Arm til hydraulisk ilgang**

### 5.3.3 Slukning for læsseren og parkering



#### FARE

Fare for ulykker, hvis der opholder sig personer i risikoområdet!

Sørg for, at der ikke opholder sig personer i læsserens risikoområde, når læsseren standses og parkeres.

Parker kun læsseren på brandsikrede pladser, som er beregnet hertil!



#### BEMÆRK

Fastgør læsseren ved standsning og parkering som beskrevet i kapitlet **»Sikring af læsseren«**!

## 5.4 Arbejdsdrift



### FARE

Læs og overhold de **»Grundlæggende sikkerhedsanvisninger«**!

Fare for ulykker, hvis der opholder sig personer i risikoområdet! Vær opmærksom på, at der ikke må opholde sig personer i læsserens risikoområde!

Kontrollér styreelementernes funktion, før arbejdet begynder!

Fare for ulykker på grund af forkerte ophængte redskaber! Brug kun ophængte redskaber, som er godkendt af **WEIDEMANN!**

Kontrollér, før arbejdet begynder, at de ophængte redskaber ikke har skader, at de sidder fast og er låst rigtigt fast på løftestellet.

Fare for ulykker på grund af løftestellets pludselige ukontrollerede bevægelser! Aktiver alle løftestellets funktioner flere gange med trukket håndbremse indtil anslag for at fjerne et eventuelt vakuum i de hydrauliske cylindre!

Hvis energiforsyningen afbrydes (afbrydelse af motoren, køre- eller arbejdshydraulikken), skal løftestellet straks sænkes ned på jorden, og styrekredsene og de hydrauliske ledninger skal aflastes for trykket! Læs kapitlet **»Foranstaltninger ved afbrydelse af energiforsyningen«**!

### 5.4.1 Før arbejdet begyndes

- Efterse læsseren for synlige mangler, før arbejdsområdet startes.
- Kontrollér betjeningsanordningernes funktioner.
- Kontrollér funktion for bremse og advarselsudstyr.
- Anmeld fundne mangler til den tilsynsførende og ved holdskifte til føreren, som afløser dig.
- Udfør „kontrol før indstigning“ før indstigning (se kapitlet „Indstigning“).

### 5.4.2 Nedklappelig styrtøjle



Fare for ulykker, da læsseren kan tippe!  
Lås altid styrtøjlen fast i beskyttelsesstillingen, hvis arbejdsbetingelserne tillader det. Klap kun tøjlen ned, hvis det er absolut nødvendigt for at udføre arbejdet (f.eks. hvis du skal køre gennem lave porte).

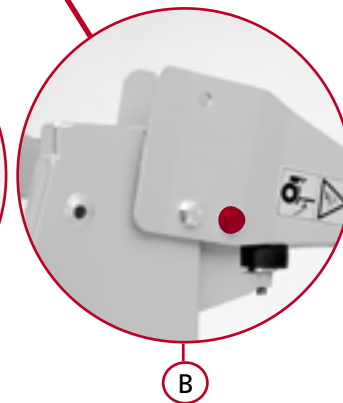
Klap styrtbøjlen bagud og ned, hvis arbejdsbetingelserne kræver det:

1. Fjern skruerne pos. 1 (fig. 27/A)
2. Klap styrtbøjlen bagud og ned (fig. 27).
3. Fastgør styrtbøjlen med en skrue på lasken (fig. 27/B).

Klap styrtbøjlen tilbage i omvendt rækkefølge, når den nedklappede stilling ikke er nødvendig længere. Spænd sikringsmøtrikkerne til skruerne pos. 1 (fig. 27) fast igen, så de ikke kan løsne sig af sig selv.



**Fig. - 27**  
**Klapbar styrtbøjle**



### 5.4.3 Styrehåndtag til løftestel

#### FARE

Fare for ulykker, da læsseren kan vælte!  
Hold løftestellet sænket under kørslen!  
Fare for ulykker på grund af løftestellets ukontrollerede bevægelser! Skift aldrig til funktionen „svømmestilling“ med hævet løftestel! Svømmestillingen må kun tilkobles, hvis løftestellet er sænket!  
Fare for ulykker!  
Aktiver kun løftestellet og det ophængte redskab fra førersædet!  
Arbejd altid med den nødvendige ro og oversigt!  
Hektisk og hurtig betjening fører til ulykker.  
Sænk altid løftestellet ned ved afbrydelse af arbejdet, og når arbejdet er slut!

#### BEMÆRK

Løftestellets svømmestilling befinder sig på funktionen »Sænk«. Hvis styrehåndtaget slippes, går det automatisk tilbage til 0-stillingen igen (bortset fra i svømmestillingen).

Med styrehåndtaget styres alle løftestellets arbejdsbevægelser pos. A (fig. - 28). Styrehåndtaget sidder til højre for førersædet.

## Svømmestilling

- Flyt styrehåndtaget pos. A (fig. - 28) frem over modstanden, indtil det går i hak:
  - Svømmestillingen er indstillet.
- Træk styrehåndtaget pos. A tilbage over modstanden:
  - Svømmestillingen er koblet fra.

## Løftestel

- Træk styrehåndtaget pos. A tilbage:
  - Løftestellet hæver sig.
- Flyt styrehåndtaget pos. A frem:
  - Løftestellet sænker sig.

## Ophængt redskab

- Flyt styrehåndtaget pos. A til venstre:
  - Det ophængte redskab vipper ind.
- Flyt styrehåndtaget pos. A til højre:
  - Det ophængte redskab vipper ud.



**Fig. - 28**  
**Styrehåndtag til**  
**løftestel**

#### 5.4.4 Styrehåndtag til ekstra hydraulik

##### **i** BEMÆRK

Styrehåndtaget til den ekstra hydraulik skal gå automatisk tilbage til nulstilling. Medmindre den er udstyret med et indgreb (ekstraudstyr).

##### **⚠** OBS

Undgå snavs. Kontrollér, at de hydrauliske tilslutninger er rene.

Ved ekstraudstyret hydraulisk lås:

Undgå at beskadige trevejshanen (fig. - 30)! Hanen må ikke skiftes under tryk! Gør den ekstra hydraulik trykløs, før hanen indstilles.

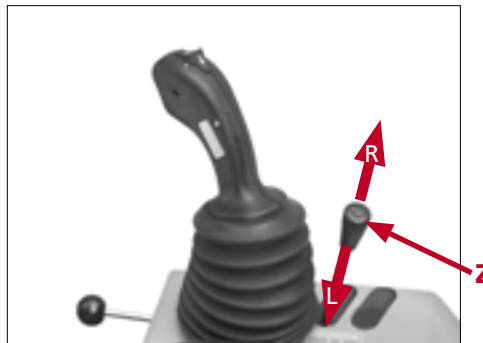


Fig. - 29  
Styrehåndtag til  
ekstra hydraulik

Med styrehåndtaget til den ekstra hydraulik pos. Z (fig. - 29) kan de hydrauliske tilslutninger til løftestellet aktiveres.

Ved „ekstraudstyr hydraulisk lås“ kan den hydrauliske lås til hurtigskiftesystemet til de ophængte redskaber også aktiveres med styrehåndtaget til den ekstra hydraulik (fig. - 29).

Til skift af funktionerne sidder der en trevejshane pos. H (fig. - 30) på løftestellet.



Hvis hanens arm står på „hydraulisk lås“, kan du aktivere den hydrauliske lås via styrehåndtaget til den ekstra hydraulik pos. Z.

- Flyt styrehåndtaget til den ekstra hydraulik til venstre (L):
  - Værktøjsoptagelsen er låst op.
- Flyt styrehåndtaget til den ekstra hydraulik til højre (R):
  - Værktøjsoptagelsen er låst.

Hvis hanens arm står på „hydraulisk tilslutning“, kan du aktivere de hydrauliske tilslutninger til løftestellet (fig. - 31) via styrehåndtaget til den ekstra hydraulik pos. Z.

- Flyt styrehåndtaget til den ekstra hydraulik til venstre (L):
  - Den venstre tilslutning er trykside, den højre er returløb.
- Flyt styrehåndtaget til den ekstra hydraulik til højre (R):
  - Den højre tilslutning er trykside, den venstre er returløb.



**Fig. - 30**  
**Trevejshane**



**Fig. - 31**  
**Hydrauliske tilslutninger**

### 5.4.5 Lås til løftestel

#### BEMÆRK

Løftestellet kan sikres med en lås, så det ikke aktiveres ved en fejltagelse.

Hvis låsen er koblet til, er det ikke muligt at aktivere løftestellet. Det kan ikke ses på kontrollampene, at løftestellet er låst, men kun på betjeningshåndtagets stilling (fig. - 32).

#### OBS

Fare på grund af utilsigtet aktivering af løftestellet ved kørsel på landeveje!

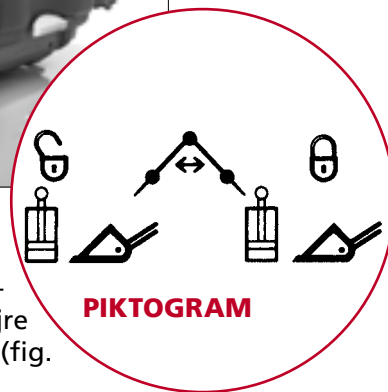
Spær altid løftestellet ved at aktivere låsen, før der køres på landeveje!

Spær altid løftestellet, før læsseren forlades.

Åbn først låsen, når du har taget plads på førersædet og begynder arbejdet.



Fig. - 32  
Arm til låsning af  
løftestellet



Aktiver låsen til løftestellet ved at flytte armen, som sidder til højre for førersædet pos. 1 (fig. - 32)

- Flyt betjeningshåndtaget tilbage:
  - Låsen er aktiveret.
- Flyt betjeningshåndtaget frem:
  - Låsen er deaktiveret.

### 5.4.6 Differentialspærre (1250)



#### OBS

Undgå at beskadige gearet!

Tænd kun for differentialspærren, når hjulene står stille.

Brug kun differentialspærren til læssemarbejde på løs eller smattet undergrund!

Når tasten pos. 1 (fig. - 33) er sluppet, er differentialen somme tider stadig spærret. Det kan mærkes ved, at der skal bruges flere kræfter til at styre med. Prøv at løsne differentialspærren med lette styrebewægelser til højre / venstre, eller skift kørselsretningen.

Aktiver differentialspærren med tasten pos. 1 på multifunktionshåndtaget (fig. - 33). Med differentialspærren kan du spærre differentialegearet ved behov og dermed forhindre uregelmæssigt hjulslip.

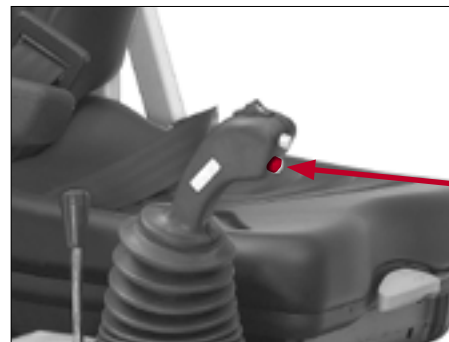


Fig. - 33  
Kontakt til dif-  
ferentialspærre

- Tryk på tasten pos. 1 (fig. - 33):  
Differentialspærren er aktiveret.
- Slip tasten pos. 1 (fig. - 33):  
Differentialspærren er deaktiveret.

### 5.4.7 Udsiftning af ophængte redskaber

Denne driftsvejledning beskriver udelukkende anvendelsen af følgende ophængte redskaber:

- Skovl til let gods
- Jordskovl
- Jordskovl med tænder
- Møggrab

Hvis du vil anvende andre ophængte redskaber, skal du bemærke følgende:

Hvis der skal anvendes andre ophængte redskaber, skal driftsvejledningerne til disse ophængte redskaber følges. Rekvirer de tilhørende driftsvejledninger på følgende adresse:



#### BEMÆRK

Ved ændringer, som foretages uden frigivelse fra firmaet **WEIDEMANN**, påtager Weidemann sig intet ansvar.

**WEIDEMANN** GmbH

Mühlhäuser Weg 45-49  
D-34519 Diemelsee-Flechtdorf

Telefon: (0 56 33) 609 - 0  
Telefax: (0 56 33) 609 - 222  
E-mail: [info@weidemann.de](mailto:info@weidemann.de)  
[www.weidemann.de](http://www.weidemann.de)

**OBS**

Brug kun redskaber til læsseren, som er godkendt af **WEIDEMANN**. Ved anvendelse af andre ophængte redskaber påtager Weidemann sig intet ansvar.

Undgå at overbelaste læsseren! Brug ikke for store skovle til tunge laster.

Hvis der skal trækkes nye hydrauliske slanger til et nyt redskab, skal du kontakte en fagmand. Kun specialpersonale må trække hydrauliske slanger.

Der bruges forskellige højtryksslanger. Vær opmærksom på DIN-betegnelserne på slangen eller armaturet ved bestilling af reservedele.

Bemærk sikkerhedsanvisningerne til udskiftning af ophængte redskaber!

1. Læs brugervejledningen til det pågældende redskab igennem før montage, idriftsættelse eller vedligeholdelse.
2. Indhent informationer hos en **WEIDEMANN**-forhandler eller fra firmaet **WEIDEMANN**, og få tilladelse, hvis det hydrauliske anlæg skal ombygges, for at det ophængte redskab kan bruges (f.eks. trykløst returløb).
3. Vælg det ophængte redskab, som passer til arbejdet, som skal udføres.
4. Øv dig på arbejde med det ophængte redskab, før du arbejder med det første gang. Bliv fortrolig med alle funktioner og betjeningselementer.

**FARE**

Fare for ulykker på grund af forkerte ophængte redskaber! Brug kun ophængte redskaber, som er godkendt til læsseren af **WEIDEMANN**. Ikke-godkendte ophængte redskaber kan overbelaste læsseren. Derved kan der opstå ustabilitet for læsseren.

Fare for ulykker, da læsseren kan vælte! Hvis arbejdsværktøjet er belastet, ændres vægtforholdene for læsseren sig! De tilladte nyttelaster må ikke overskrides!

Kør kun med sænket løftestel.

Tilpas kørehastigheden under læsningen efter materialet, som skal læsses, og de omgivende forhold!

Fare for tilskadekomst på grund af hydraulisk oliestråle, som sprøjter ud under tryk (f.eks. hvis hydrauliske slanger er ødelagt)! Søg omgående læge, hvis olien trænger ind i huden eller øjnene.

Fare for ulykker, hvis der opholder sig personer i risikoområdet! Sørg for, at der ikke opholder sig personer i læsserens risikoområde.

Fare for ulykker, da det frakoblede ophængte redskab kan vælte. Udskiftning af ophængte redskaber må kun udføres af personale med tilstrækkelig faglig viden – hvis personalet mangler faglig viden, skal de undervises omhyggeligt af erfarent personale!

Fare for tilskadekomst på grund af beskadigede ophængte redskaber! Brug ikke beskadigede ophængte redskaber!

Kontrollér, før arbejdet begyndes, at de ophængte redskaber ikke har skader, sidder fast og er låst rigtigt fast!

Der må ikke arbejdes med beskadiget optagelse/lås til de ophængte redskaber!

Udfør kun arbejde ved de ophængte redskaber, hvis læsseren er sikret som beskrevet i kapitlet »**Sikring af læsseren**«!

**OBS**

Ikke-godkendte ophængte redskaber kan overbelaste læsseren. Derved kan der opstå skader på læsseren!

**FARE**

Fare for ulykker, hvis der opholder sig personer i risikoområdet! Sørg for, at der ikke opholder sig personer i læsserens risikoområde.

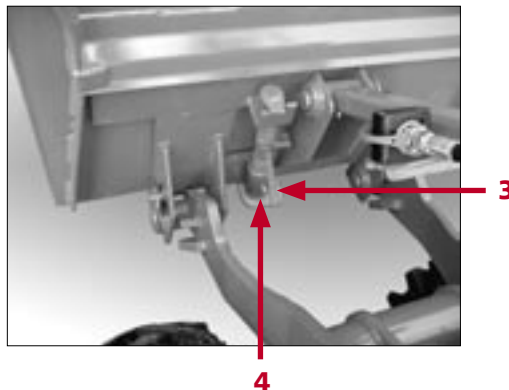
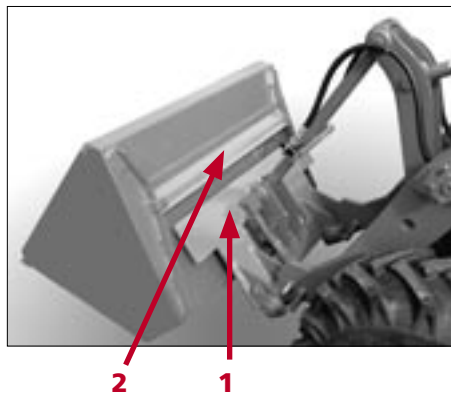
Fare for ulykker på grund af uønsket åbning af den hydrauliske lås!

Stil altid trevejshanen (fig. - 30) på hydraulisk tilslutning, så snart redskabet er låst.

Kontrollér altid, at låseboltene er låst korrekt (fig. 34 + 35).

Tilkobling med mekanisk hurtigskiftesystem:

1. Kør hen til redskabet med læsseren (fig. - 34).
2. Anbring optagelsesrammen pos. 1 under optagelseslommen pos. 2.
3. Hæv løftestellet op, og vip redskabet ind.
4. Drej armen til låsebolten pos. 3 til venstre, så boltene går i hak i det ophængte redskabs låselaske pos. 4.
5. Kontrollér, at låsebolten sidder rigtigt i låselasken pos. 4.

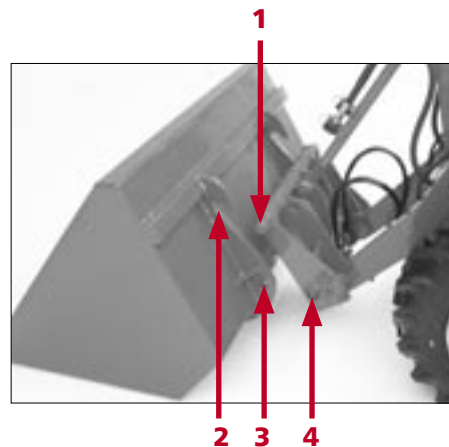


**Fig. - 34**  
**Tilkobling meka-**  
**nisk lås**



Tilkobling med hydraulisk hurtigskiftesystem:

1. Kør hen til redskabet med læsseren (fig. - 35).
2. Anbring optagebolten pos. 1 under optagekrogen pos. 2.
3. Hæv løftestellet op, og vip redskabet ind.
4. Kør låseboltene pos. 4 ud med styrearmen til den ekstra hydraulik.
5. Kontrollér, at begge bolte er kørt ind i låseboringerne pos. 3.
6. Sluk for motoren, og aktiver styrehåndtaget til den ekstra hydraulik flere gange i begge retninger. Der ved gøres ledningerne til den ekstra hydraulik trykløse.
7. Stil trevejshnanen på „hydraulisk tilslutning“ (fig. - 37).



**Fig. - 35**  
**Tilkobling hy-**  
**draulisk lås**

## Tilkobling af hydraulisk aktiverede ophængte redskaber

### **FARE**

Fare for ulykker, hvis der opholder sig personer i risikoområdet! Sørg for, at der ikke opholder sig personer i læsserens risikoområde.

Fare for ulykker på grund af uønsket åbning af den hydrauliske lås!

Stil altid trevejshanen (fig. - 37) på hydraulisk tilslutning, så snart redskabet er låst.

Kontrollér altid, at låseboltene er låst korrekt pos. 1 + 4 (fig. 35) samt tilslutningerne til den ekstra hydraulik!

Fare for tilskadekomst på grund af hydraulisk oliestråle, som sprøjter ud under tryk (f.eks. hvis hydrauliske slanger er ødelagt)! Hvis olien trænger ind i huden eller øjnene, skal du **straks** søge læge.

### **OBS**

Undgå snavs. Kontrollér, at de hydrauliske tilslutninger er rene.

Undgå at beskadige trevejshanen (fig. - 30)! Hanen må ikke skiftes under tryk! Gør den ekstra hydraulik trykløs, før hanen indstilles.

### **MILJØANVISNINGER**

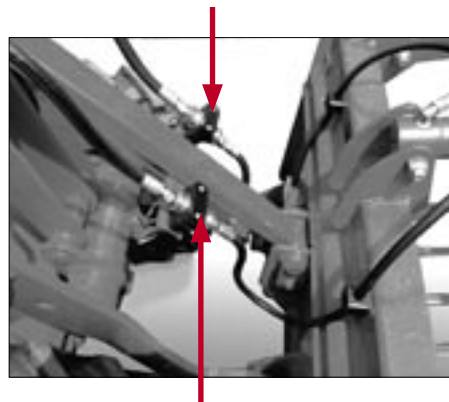
Hydraulisk olie er til fare for miljøet! Undgå, at det kommer ukontrolleret ud i miljøet.

### **BEMÆRK**

Gå ved hydraulisk aktiverede redskaber frem som ved ikke-hydraulisk aktiverede redskaber indtil punkt 5. Fortsæt derefter som beskrevet i de følgende punkter.

Tilkobling med mekanisk hurtigskiftesystem:

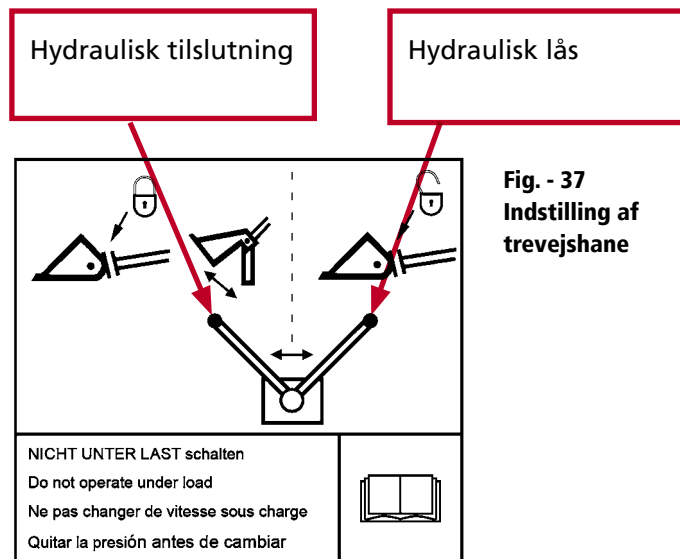
6. Sluk for motoren, og aktiver styrehåndtaget til den ekstra hydraulik flere gange i begge retninger. Der ved gøres ledningerne til den ekstra hydraulik trykløse.
7. Sæt hurtigkoblingerne på redskabet ind i de tilhørende tilslutninger på den ekstra hydraulik på løfte-stellet (fig. - 36).
8. Kontrollér redskabets hydrauliske system og hurtigkoblingerne til den ekstra hydraulik for tæthed. Aktivér forsigtigt det ophængte redskab.



**Fig. - 36**  
**Tilslutninger til**  
**ekstra hydraulik**

Tilkobling med hydraulisk hurtigskiftesystem:

6. Sluk for motoren, og aktiver styrehåndtaget til den ekstra hydraulik flere gange i begge retninger. Dermed gøres ledningerne til den ekstra hydraulik trykløse.
7. Stil trevejshanen på „hydraulisk tilslutning“ (fig. - 37).
8. Sæt hurtigkoblingerne på redskabet ind i de tilhørende tilslutninger på den ekstra hydraulik på løfte-stellet (fig. - 36).
9. Kontrollér redskabets hydrauliske system og hurtigkoblingerne til den ekstra hydraulik for tæthed. Aktivér forsigtigt det ophængte redskab.



## Frakobling af ikke-hydraulisk aktiverede ophængte redskaber



### FARE

Fare for ulykker, hvis der opholder sig personer i risikoområdet! Sørg for, at der ikke opholder sig personer i læsserens risikoområde.

Fare for ulykker, da det frakoblede ophængte redskab kan vælte. Kontrollér, at det ophængte redskab står fast. Fastgør evt. det ophængte redskab med de dertil beregnede støtter. Stil kun det ophængte redskab på en bæredygtig og jævn undergrund.

Frakobling med mekanisk hurtigskiftesystem:

1. Sænk det ophængte redskab ned på jorden.
2. Træk låseboltene ud af låselasken til det ophængte redskab pos. 4 (fig. 34) med armen pos. 3 (fig. 34), og drej armen til højre, så den låser i den åbne stilling.
3. Sænk løftestellet ned, og vip det ophængte redskab ud.  
(Derved løsner optagerammen pos. 1 (fig. 34) sig fra optagelommen pos. 2 (fig. 34))
4. Kørlæsseren tilbage, når optagerammen er fri.

Frakobling med hydraulisk hurtigskiftesystem:

1. Sænk det ophængte redskab ned på jorden.
2. Sluk for motoren, og aktiver styrehåndtaget til den ekstra hydraulik flere gange i begge retninger. Der ved gøres ledningerne til den ekstra hydraulik trykløse
3. Stil trevejshanen på „hydraulisk låsning „ (fig. - 37).
4. Kør låseboltene pos. 4 (fig. 35) ind med betjeningsarmen til den ekstra hydraulik.
5. Sænk løftestellet ned, og vip det ophængte redskab ud.  
Derved løsner optageboltene pos. 1 (fig. 35) sig fra optagekrogene pos. 2 (fig. 35).
6. Kør læsseren tilbage, når optagekrogene er løsnet.

## Frakobling af hydraulisk aktiverede ophængte redskaber



### FARE

Fare for ulykker, hvis der opholder sig personer i risikoområdet! Sørg for, at der ikke opholder sig personer i læsserens risikoområde.

Fare for ulykker, da det frakoblede ophængte redskab kan vælte. Luk ophængte redskaber med bevægelige dele (f.eks. tandskovl). Kontrollér, at det ophængte redskab står fast. Fastgør evt. det ophængte redskab med de dertil beregnede støtter. Stil kun det ophængte redskab på en bæredygtig og jævn undergrund.



### MILJØANVISNINGER

Hold et kar under hurtigkoblingerne til den ekstra hydraulik for at opsamle evt. udløbende olie ved frakobling af de hydrauliske tilslutninger. Bortskaf olien miljørigtigt.

#### Frakobling med mekanisk hurtigskiftesystem:

1. Sænk det ophængte redskab ned.
2. Sluk for motoren, og aktiver styrehåndtaget til den ekstra hydraulik flere gange i begge retninger. Der ved gøres ledningerne til den ekstra hydraulik trykløse.
3. Træk hurtigkoblingerne fra hinanden.
4. Sæt beskyttelseslukningerne på.
5. Læg de hydrauliske slanger over det ophængte redskab.
6. Fortsæt som beskrevet i afsnittet „Frakobling af ikke-hydraulisk aktiverede ophængte redskaber“ punkt 2 - 4.

#### Frakobling med hydraulisk hurtigskiftesystem:

1. Sænk det ophængte redskab ned.
2. Sluk for motoren, og aktiver styrehåndtaget til den ekstra hydraulik flere gange i begge retninger. Der ved gøres ledningerne til den ekstra hydraulik trykløse.
3. Træk hurtigkoblingerne fra hinanden.
4. Sæt beskyttelseslukningerne på.
5. Læg de hydrauliske slanger over det ophængte redskab.
6. Stil trevejshanen på „hydraulisk låsning „ (fig. - 37).
7. Fortsæt som beskrevet i afsnittet „Frakobling af ikke-hydraulisk aktiverede ophængte redskaber“ punkt 4 - 6.

### 5.4.8 Læsseskovl



#### OBS

Undgå overbelastning! Overhold den maks. tilladte nyttelast.  
Betjen styrehåndtaget forsigtigt.



#### BEMÆRK

Skovlen til let gods anvendes til lette materialer, som f.eks. korn, majs og kraftfoder.  
Jordskovlen anvendes til tunge materialer som f.eks. grus, sand, jord og sten.

### Funktion

Redskaberne skovl til let gods / jordskovl bruges til løsen, optagning, transport og tømning af materialer.

### Påsætning af læsseskovlen

Se kapitlet „Tilkobling af ikke-hydraulisk aktiverede ophængte redskaber“.

### Betjeningsselement

Betjen læsseskovlen med styrearmen til løftestellet. Læs kapitlet „Styrearm til løftestel“.



## Betjening

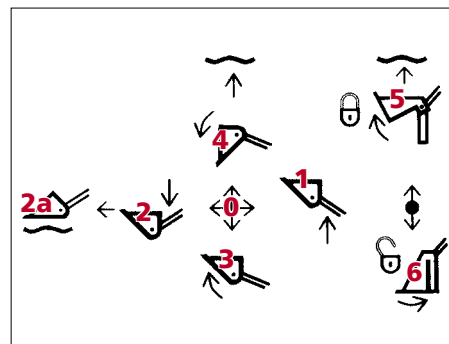
### **i** BEMÆRK

Øv dig, før du arbejder første gang med mæggraben.

Ved udvipning af skovlen og pålæsning af køretøjer kan der ved behov udføres to arbejdsbevægelser samtidigt, f.eks. hævnung og vipning ud eller sænkning og vipning ind. Hertil skal bevægelsen overlappes på betjeningshåndtaget (fig. - 38).

- 0 = nulstilling
- 1 = hævn
- 2 = sænk
- 2a = svømmestilling
- 3 = vip ind
- 4 = vip ud
- 5 = Lås redskabet
- 6 = Lås redskabet op

Svømmestillingen gør det muligt at trække af for at planere en overflade. Sænk læsseskovlen ned med spidsen på jorden. Lad styrehåndtaget gå i hak i stilling 2a. Skovlen ligger nu fritbevægeligt på jorden og kun belastet af sin egen vægt.



**Fig. - 38**  
Styrehåndtags-  
bevægelser

## Arbejde med læsseskovl

### FARE

Fare for ulykker, da læsseren kan vælte! Kør kun med sænket løfttestel! Især ved vending, når læsseren er knækket ind, er der **fare for at vælte!** Kør med passende hastighed. Brug ikke læsseren, hvis der er for kraftige hældninger i terrænet.

### BEMÆRK

Tilpas kørehastigheden efter læsematerialets type og de øvrige forhold ved indkøring. Sørg for, at der ikke er for meget hjulslip. Slitage på dæk og brændstofforbrug øges unødigt, og læsserens ydelse udnyttes ikke helt.

## Læssearbejde

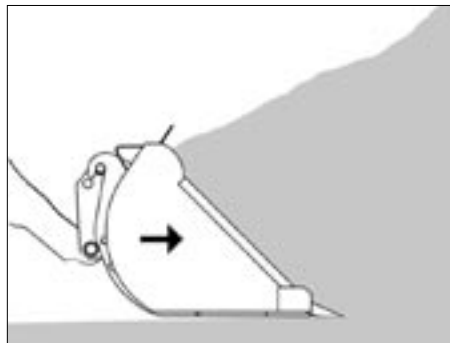


Fig. - 39  
Læssearbejder 1

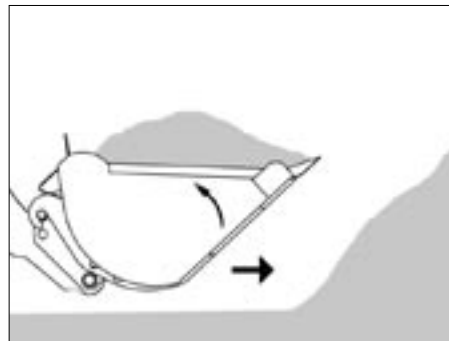
For at tage løst materiale op sænkes læsseskovlen ned, så den står parallelt med jorden, og derefter køres den ind i læsematerialet. Kørehastigheden afhænger af læsematerialets type og de øvrige arbejdsforhold (fig. - 39).

Hæv nu løftestellet lidt, så læsserens forakse belastes. Derved undgås der alt for meget hjulslip. Hjulslippet kan også begrænses manuelt, ved at der inches.

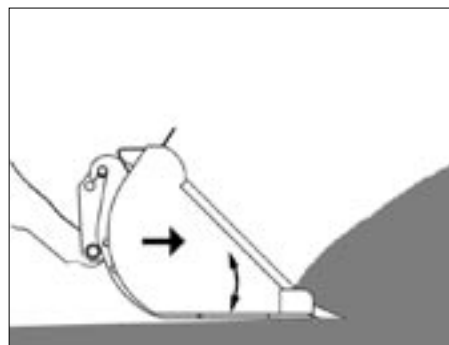
Når læsseskovlen er fyldt, vippes den ind. Nu kan den fyldte skovl køres til aflæsningsstedet (fig. - 40).

Kør lige mod aflæsningsstedet, og løft først skovlen op kort før aflæsningsstedet.

Hvis der skal læsses materiale, som læsseskovlen kun kan komme ind i med besvær, kan du skabe en op- og nedadgående bevægelse af skovlens skrabe kant med styrehåndtaget. Dette gør det lettere for skovlen at trænge ind i materialet (fig. - 41).



**Fig. - 40**  
**Læssearbejder 2**



**Fig. - 41**  
**Læssearbejder 3**

## Udgravningsarbejde

Blød undergrund:

Sænk læsseskovlen ned på jorden for at løfte blødt materiale, og vip den så langt frem, at der opstår en gravevinkel. Når du nu kører frem med læsseren, trænger skovlens skrabe-kant ind i jorden. Indstil nu vippevinklen lavere, så der løftes et lag af, som er så jævnt som muligt, og så stort hjulslip undgås (fig. - 42).

Hård undergrund:

Sænk læsseskovlen ned på jorden for at løfte hårdt materiale, og vip den så langt frem, at der opstår en gravevinkel. Når du nu kører fremad med læsseren, trykkes skovlen let nedad, så den kan trænge ned i jorden. Når skovlens gravekant trænger ned i jorden, indstilles vippevinklen fladere. Skab en op- og ned-bevægelse af skovlens gravekant med styrehåndtaget (fig. - 43).

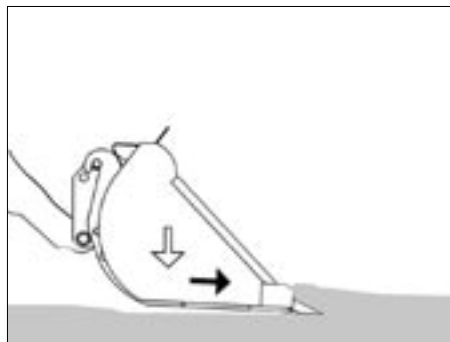


Fig. - 42  
Løftearbejder 4

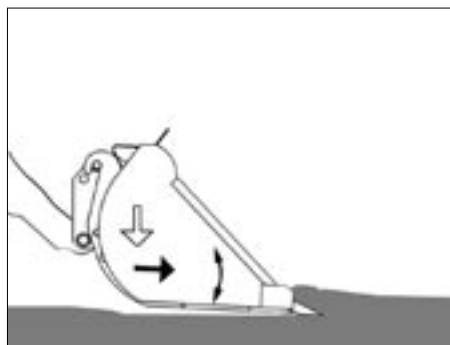


Fig. - 43  
Løftearbejder 5

### 5.4.9 Møggrab



#### OBS

Undgå overbelastning! Overhold den maks. tilladte nyttelast. Betjen styrehåndtaget forsigtigt.

#### Funktion

Redskabet møggrab er beregnet til løsningen, optagning, transport og læsning af materialer som f.eks. silage, hø, rundballer, grønfoder og staldmøg.

#### Påsætning af møggraben

Se kapitlet „Tilkobling af ikke-hydraulisk aktiverede ophængte redskaber“.

#### Betjeningsselement

Betjen møggraben med styrehåndtaget til løftestellet. Læs kapitlet „Styrearm til løftestel“.

#### Betjening



#### BEMÆRK

Øv dig, før du arbejder første gang med møggraben.

## Arbejde med mæggraben



### FARE

Fare for ulykker, da læsseren kan vælte! Kør kun med sænket løftestel. Især ved vending, når læsseren er knækket ind, er der **fare for at vælte!** Kør med passende hastighed. Brug ikke læsseren, hvis der er for kraftige hældninger i terrænet.



### BEMÆRK

Tilpas kørehastigheden efter læsematerialets type og de øvrige forhold ved indkøring. Sørg for, at der ikke er for meget hjulslip. Slitage på dæk og brændstofforbrug øges unødigt, og læsserens ydelse udnyttes ikke helt.

## Læssearbejde

Sænk mæggraben så meget, at tænderne står parallelt med jorden, for at tage materiale op. Kør ind i materialet, som skal læsses. Kørehastigheden afhænger af materialets type og de øvrige arbejdsforhold.

Hæv nu løftestellet lidt, så læsserens forakse belastes. Derved undgås der alt for meget hjulslip. Hjulslippet kan også begrænses manuelt, ved at der inches.

Ved faste materialer som f.eks. fasttrådt mæg fra løbestald kan materialet løsnes, ved at mæggraben vippes indad.

Kør lige mod aflæsningsstedet, og løft først mæggraben op kort før aflæsningsstedet. Vip mæggraben ud for at læsse af.

#### 5.4.10 Forholdsregler hvis læsseren vælter



##### **OBS**

Fare for motorskader!

Sluk straks for motoren, hvis læsseren kommer til at stå ekstremt skævt eller vælter som følge af forkert eller letsindig betjening!

Start ikke motoren, når læsseren står opret igen!

Kontakt et specialværksted! Motoren skal efterses af uddannet specialpersonale og frigives til fortsat drift!



##### **MILJØANVISNINGER**

Fare for miljøskader!

Ret læsseren op igen så hurtigt som muligt, så der ikke kan slippe olie eller brændstof ud!

Udløbet olie eller udløbet brændstof skal straks op-suges med et bindemiddel og separeres fra andet affald og derefter bortskaffes miljøvenligt!

### 5.4.11 Forholdsregler ved forskellige vejrforhold

#### Ved høje udendørs-temperaturer

Træf følgende forholdsregler ved høje temperaturer for at undgå, at læsseren ødelægges:

- Kontrollér regelmæssigt køleanlægget:
  - Hold vand- og olie kølere rene
  - Sørg altid for den rigtige kølemiddelstand
  - Brug den rigtige kølemiddelblanding.
  - Kontrollér regelmæssigt køleanlægget for lækage
  - Kontrollér regelmæssigt ventilatorremmene for tilstand og spænding
- Brug motorsmøreolie af den rigtige viskositetsklasse.
- Kontrollér regelmæssigt motorluftfilteret.

#### Ved lave udendørs-temperaturer



#### FARE

Fare for ulykker på grund af ændringer i jordforholdene! Sne, slam og islag kan føre til ulykker.  
Fare for ulykker på grund af dårlig sigtbarhed! Fjern is fra kabineruderne, før arbejdet startes.



#### BEMÆRK

Ved særligt lave temperaturer, dvs. – 18°C eller endnu mindre, skal der eventuelt anvendes en ekstra start-hjælp. Eksempler herpå er brændstof-, olie- og kølemiddelvarmeapparater samt ekstra batterier. Søg informationer hos specialforhandleren.



**OBS**

På grund af højere viskositet i det hydrauliske system og motorolie kredsløbet ved temperaturer under 0°C kan der opstå større tekniske skader, hvis omdrejningstallet pludseligt øges.

Lad motoren køre en periode med lavt omdrejningstal med temperatur under 0°C.

Jo lavere udendørs-temperaturer, desto længere varmkøringsfaser.

Hold øje med hydrofilterets trykangivelse!

Sæt ikke to batterier op efter hinanden for at skabe en startspænding på 24 V!

Træf følgende forholdsregler ved lave temperaturer for at undgå, at læsseren ødelægges og for at gøre det nemmere at starte:

- Brug den rigtige kølemiddelblanding.
- Brug motorsmøreolie af den rigtige viskositetsklasse.
- Brug dieselbrændstof til lave temperaturer.
- Fyld brændstoftanken op ved arbejdstidens afslutning.
- Sørg for, at batteriet altid er ladet helt op.
- Monter koldstarthjælp (se info ovenfor!)

## 5.5 Ekstraudstyr

### 27 km/H-model

#### OBS

Læssere med en konstruktionsbetinget maksimumshastighed på mere end 20 km/h stiller særlige krav til brugeren/den driftsansvarlige med hensyn til kørekort og forsikringspligt!

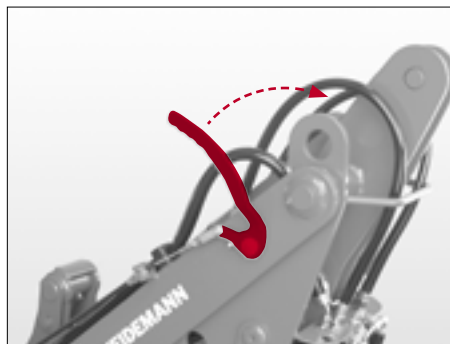
Ved kørsel på offentlige veje kan der også være krav om godkendelse og registreringspligt!

Den driftsansvarlige har ansvaret for, at disse krav/forpligtelser opfyldes!

### Fjernbetjening til mekanisk hurtigskiftesystem

#### Funktion:

Med denne funktion kan det mekaniske hurtigskiftesystem aktiveres, uden at det er nødvendigt at stige af læsseren. Aktiveringsgrebet sidder øverst til venstre på løftestellet. Aktiveringen foretages via et bowden-træk.



**Fig. - 44**  
Fjernbetjening til mekanisk hurtigskiftesystem

## Indgreb til styrehåndtaget til den ekstra hydraulik



### OBS

Fare på grund af overopvarmning af det hydrauliske anlæg! Sørg for, at styrearmen til den ekstra hydraulik altid står på »nulstillingen«, når indgrebet ikke behøves.

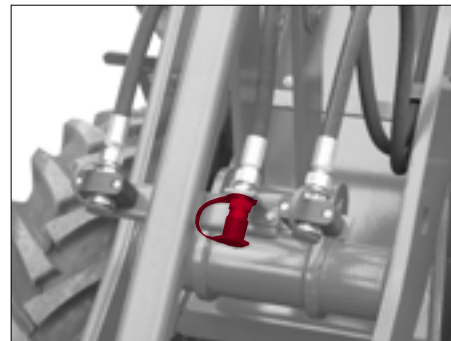
### Funktion:

Med denne funktion kan de ekstra hydrauliske tilslutninger fungere i vedvarende brug. Denne funktion er nødvendig til bestemte ophængte redskaber, som har en hydrooliemotor, som behøver vedvarende drift (f. eks. fejekost). Dermed behøver man ikke hele tiden at holde på styrehåndtaget til den ekstra hydraulik.

## Trykløs tilbagekørsel

### Funktion:

Til nogle ophængte redskaber er det nødvendigt med trykløs tilbagekørsel. Tilslutningen til den trykløse tilbagekørsel sidder foran til venstre på læssearmen (fig. - 45). Tilslutningen er udført, så det ikke er muligt at forveksle den med de normale tilslutninger til den ekstra hydraulik.



**Fig. - 45**  
**Trykløs tilbagekørsel**

## El-stikdåse på løftestellet

### **i** BEMÆRK

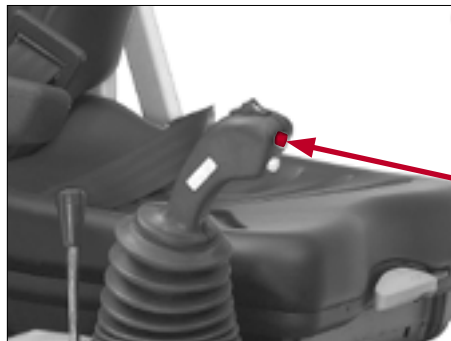
Hvis læsseren er udstyret med el-stikkontakt og skifteventil, aktiveres vippekontakten i instrumenttavlen Pos 2 (fig. - 14).

### **Funktion:**

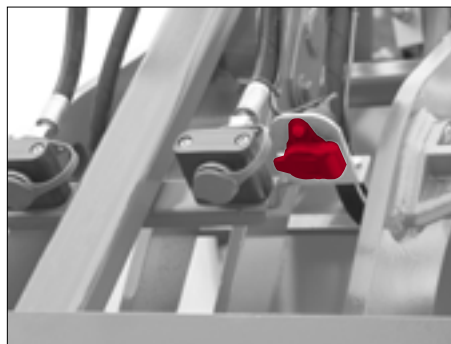
1240 / 1250: Tænd for el-stikkontakten på løftestellet (fig. - 47) med kontakten pos. 2 (fig. - 46) på styrearmen.

1230: Tænd for el-stikkontakten på løftestellet (fig. - 47) med vippekontakten på instrumenttavlen pos. 2 (fig. - 14).

El-stikdåsen på løftestellet er nødvendig til tilslutning af ophængte redskaber, hvor nogle funktioner skal aktiveres elektrisk.



**Fig. - 46**  
Kontakt til  
el-stikdåse på  
løftestellet



**Fig. - 47**  
El-stikdåse på  
løftestellet

## Skifteventil lægger funktion ind-/udvipning på ekstra hydraulik

### BEMÆRK

Hvis læsseren er udstyret med el-stikkontakt og skifteventil, aktiveres vippekontakten i instrumenttavlen Pos 2 (fig. – 14).

### Funktion:

Funktionen indstilles med kontakten pos 2 (fig. – 46) på multifunktionshåndtaget. Med denne funktion kan aktiveringen af de hydrauliske tilslutninger skiftes over til multifunktionshåndtaget. Dermed behøver du ikke at slippe multifunktionshåndtaget for at aktivere den ekstra hydraulik.

### Indstilling af skifteventilen:

- Tryk på tasten pos. 2 (fig. – 46):
  - Funktionen „Vip ind“ aktiverer den venstre hydrauliske tilslutning.
  - Funktionen „Vip ud“ aktiverer den højre hydrauliske tilslutning.
- Slip tasten pos. 2 (fig. – 46):
  - Funktionen „Vip ind“ vipper det ophængte redskab ind.
  - Funktionen „Vip ud“ vipper det ophængte redskab ud.

## Hydro-tilslutning ekstra via skifteventil

### Funktion:

Funktionen indstilles med kontakten pos 2 (fig. – 46) på multifunktionshåndtaget.

Med denne funktion kan de ekstra hydrauliske tilslutninger aktiveres med multifunktionshåndtaget. Denne funktion er nødvendig, hvis de seriemæssige hydrauliske tilslutninger ikke er tilstrækkelige til bestemte ophængte redskaber. De seriemæssige hydrauliske tilslutninger kan aktiveres med styrehåndtaget til den ekstra hydraulik og de ekstra hydrauliske tilslutninger med multifunktionshåndtaget.

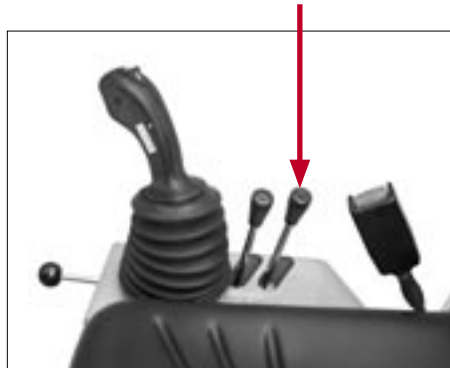
Skifteventilen indstilles som ved „skifteventil lægger funktion ind-/udvipning på ekstra hydraulik“.

## Hydro-tilslutning ekstra via ekstra styreenhed

### Funktion:

Funktionen styres med det ekstra styrehåndtag (fig. – 48) til højre for førersædet.

Med denne funktion kan de ekstra hydrauliske tilslutninger aktiveres. Denne funktion er nødvendig, hvis de seriemæssige hydrauliske tilslutninger ikke er tilstrækkelige til bestemte ophængte redskaber.



**Fig. - 48**  
**Ekstra styrehåndtag**



## 6 BUGSERING OG TRANSPORT

### 6.1 Bugsering

#### FARE

Bugser kun læsseren, hvis styretøj og bremsesystem er funktionssdygtige, og den ellers ikke kan transporteres! Bugser kun læsseren med en bugseringsstang eller et bugseringsreb!

Der må ikke opholde sig personer i bugseringsstangens eller bugseringsrebets risikoområde under bugseringen!

Bugseringsstangen eller bugseringsrebet må ikke være beskadiget og brudbelastningen skal mindst være det tredobbelte af slæbevognens trækraft!

Slæbevognen skal have tilstrækkelig stor trækraft! Slæbevognens fører og læsserens fører skal koordinere deres aktiviteter og gå forsigtigt frem!

Fastgør læsseren efter bugseringen, så den ikke kan trille væk eller benyttes af uvedkommende!

#### OBS

Fare på grund af beskadigelse af det hydrauliske anlæg på grund af overopvarmning!

Bugser kun læsseren så langt, det er nødvendigt for at bjærge den ud af risikoområdet, dog **maksimalt 500 meter!**

Hastigheden for bugsering må ikke overskride **5 km/h!**

Brug transportudstyr til længere strækninger, eller reparer læsseren på stedet!

#### **1230**

Aktiver som fører af læsseren type 1230, som skal bugseres, kørepedalen i den ønskede bugseringsretning. Nu kan læsseren bugseres.

#### **1240 / 1250**

For at bugser læsseren af type 1240 eller 1250 er det nødvendigt at kortslutte drevet:



## Bugseringsanordning

**OBS**

Bugseringsanordningen må ikke benyttes til trækning af påhængslaster!



**Fig. - 49**  
**Bugseringsanordning**

## Kortslutning af drevet

**FARE**

Fare for ulykker, da førerpladsen kan vippe! Bugser først læsseren, når førerpladsen er sikret!

**OBS**

Fare på grund af beskadigelse af det hydrauliske anlæg!

Drej ikke gevindboltene pos. 1 (fig. - 50) længere end beskrevet under punkt 3, da vigtige dele på ventilerne til aksialstempelpumpen ellers ødelægges!

Drej efter bugsering gevindboltene ud igen indtil anslag, og fastgør gevindboltene med sekskantmøtrikkerne pos. 2 (fig. - 50)! Ellers er kørsel ikke muligt.

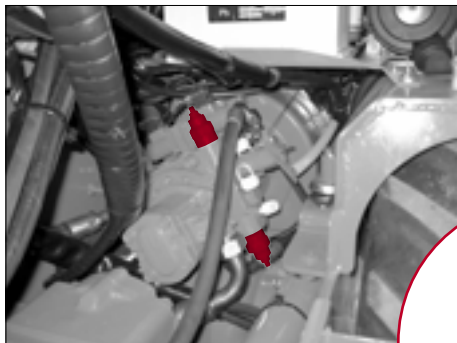


Fig. - 50  
Kortslutning af  
drevet



For at bugsere læsseren er det nødvendigt at kortslutte drevet:

1. Vip førerpladsen (se kapitlet Vedligeholdelses- og eftersynsarbejde).
2. Løsn sekskantmøtrikkerne pos. 2 (fig. – 50).
3. Drej gevindboltene pos. 1 (fig. – 50) så langt ind, at de afslutter med sekskantmøtrikken.
4. Vip førerpladsen tilbage, og fastgør den igen til bugsering.

## 6.2 Transport



**OBS**

Læs og transporter kun læsseren, hvis alle sikkerhedsforskrifter er opfyldt!

Læsning og transport må kun udføres af erfarent, uddannet personale! Transportpersonalet bærer altid ansvaret for læsning og transport!

## Blokering af knækleedet

**OBS**

Bloker altid knækleedet, **før** læsseren surres fast på transportudstyret!

Aktivér ikke styretøjet, hvis knækleedet er blokeret!  
Løsn først knæksikringen efter transporten!

Knæksikringen pos. 1 (fig. – 51) er fastgjort på forvognen på dertil placerede bolte og sikret med fjederstik.

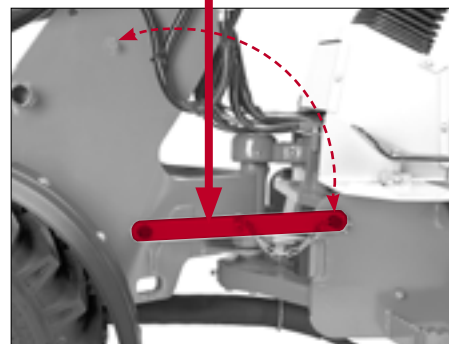
1. Kør læsseren, så den står lige.
2. Løsn fjederstikkene.
3. Sæt knæksikringen pos. 1 omkring.
4. Foretag sikring af knæksikringen med fjederstikkene.

Løsn blokeringen i omvendt rækkefølge.



Fig. - 51  
Knæksikring

Knækleed frit



Knækleed bloke-  
ret

### Læsning af læsseren på et transportkøretøj



#### FARE

Fare for ulykker ved forkert pålæsning!  
Rengør læsseren groft for snavs, før den læsses og transporteres!  
Brug transportudstyr med den rigtige bæreevne (bemærk læsserens driftsvægt)!  
Fare for ulykker, fordi læsseren kan falde ned eller glide ned under læsningen!  
Forsigtig ved læsning og transport ved sne og is!

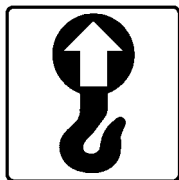
### Læsning med kran



#### FARE

Fare for ulykker ved forkert pålæsning!  
Bloker, **inden** læssegrejet anbringes, knækkledet med indknækkssikringen som beskrevet i kapitlet »Blokering af knækkledet«!  
Brug kun løftegrej med tilstrækkelig bæreevne, som ikke er beskadiget (bemærk læsserens driftsvægt)!  
Fastgør læsseren som beskrevet i kapitlet »Sikring af læsseren«, når den er læsset på transportudstyret!

Brug anhugningspunkterne, som er markeret med mærkaterne (fig. – 52) (fig. – 53) til påhængning af læssegrejet! Løsn skruen, som de bageste anhugnings-øjer er fastgjort med, for at kunne dreje dem.

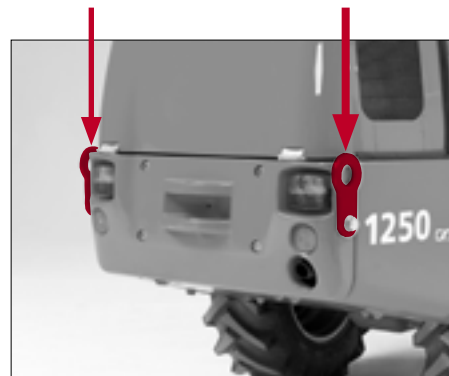


**Fig. - 52**  
**Mærkat anhugningspunkter**



**Fig. - 53**  
**Anhugningspunkter**

**foran**



**bag**

### Automatisk kørsel på transportudstyret

#### FARE

Fare for ulykker ved forkert pålæsning!  
Brug kun læsseramper med tilstrækkelig størrelse, og som ikke er med skader (bemærk læsserens driftsvægt).

Der må ikke være olie eller fedt på transportarealet og læsseramperne!

Fastgør læsseren som beskrevet i kapitlet »Sikring af læsseren«, når den er kørt på transportudstyret!

Bloker knækleedet med knæksikringen som beskrevet i kapitlet »Blokering af knækleedet«!

### Fastsurring af læsseren

#### FARE

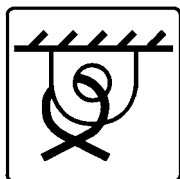
Fare for ulykker ved forkert pålæsning!  
Bloker altid knækleedet, **før** læsseren surres fast på transportudstyret!

Brug underlagskiler, så det forhindres, at læsseren glider eller ruller væk!

Fastsur kun læsseren til de dertil beregnede anhugningspunkter som vist i fig. – 56 !

Brug kun fastsurringsudstyr med den rigtige bæreevne (bemærk læsserens driftsvægt)!

Brug anhugningspunkterne (fig. - 55), som er markeret med mærkaterne (fig. - 54), som anhugningspunkter til fastsurring af læsseren.

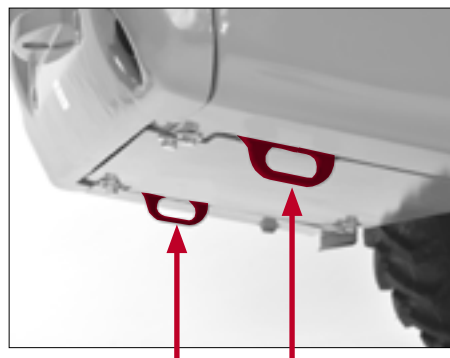


**Fig. - 54**  
Mærkater til  
fastsurringspunkter



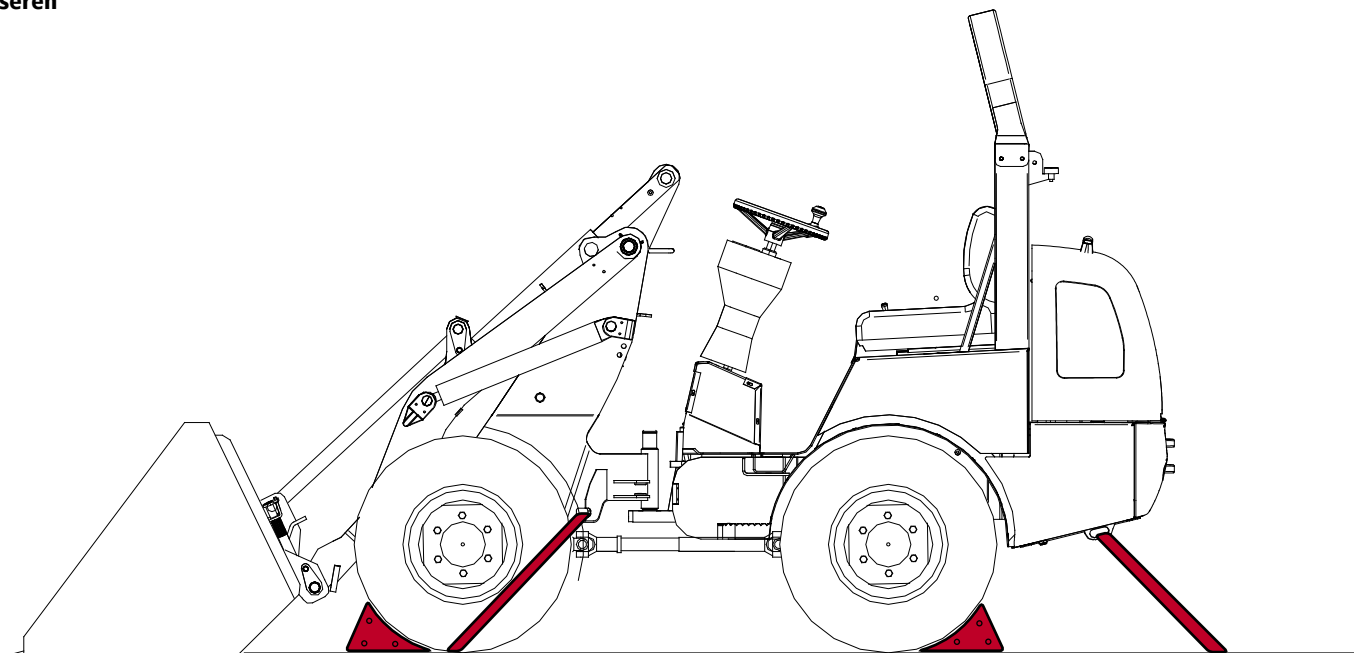
**ig. - 55**  
Fastsurringspunkter

foran



bag

**Fig. - 56**  
**Fastsurring af**  
**læsseren**





## 7 FORANSTALTNINGER VED AFBRYDELSE AF ENERGIFORSYNINGEN



Fare for ulykker på grund af løftestellets ukontrollerede bevægelser!

Hvis energiforsyningen til læsseren afbrydes, hvis f.eks. motoren, kørehydraulikken eller arbejdshydraulikken afbrydes, skal løftestellet straks sænkes forsigtigt ned på jorden, og de enkelte styrekredse til arbejdshydraulikken skal aflastes, ved at reguleringsarmen aktiveres!

Ved læssere med sænkebremseventiler må løftestellet udelukkende sænkes og resttrykket tømmes ud af uddannet specialpersonale som beskrevet i kapitlet **»Aflastning af resttryk i det hydrauliske system«!**

## 8 AFLASTNING AF RESTTRYK I DET HYDRAULISKE SYSTEM



Obs fare for tilskadekomst! En fin hydraulisk olie-stråle, som står under tryk, kan trænge ind i huden! Søg omgående læge, hvis der kommer olie ind i øjnene eller huden!

Åbn kun trykløse hydrauliske systemer!

Selv om læsseren er parkeret på en vandret flade, og løftestellet er sænket helt ned og motoren slukket, kan der stadig være et betragteligt resttryk i dele af det hydrauliske system!

Resttrykket reduceres lidt efter lidt. Hvis det hydrauliske system åbnes lige efter standsningen, skal systemet først gøres trykløst!

Gå frem på følgende måde for at reducere resttrykket i de hydrauliske kredse (rækkefølgen for de enkelte arbejdsstrin skal overholdes):

1. Sænk løftestellet helt ned.
2. Sluk for motoren.
3. Aktiver alle styrehåndtag og pedaler til det hydrauliske system flere gange i alle retninger, når motoren er slukket!
4. Aflast den hydrauliske tank ved at åbne påfyldningsstudsene billede 1 (fig. – 57).
5. Luk forspændingen ud af drevets system ved at åbne returløbsfilteret billede 2 (fig. – 57).



**Fig. - 57**  
**Reducering af resttrykket**

**Billed 1**



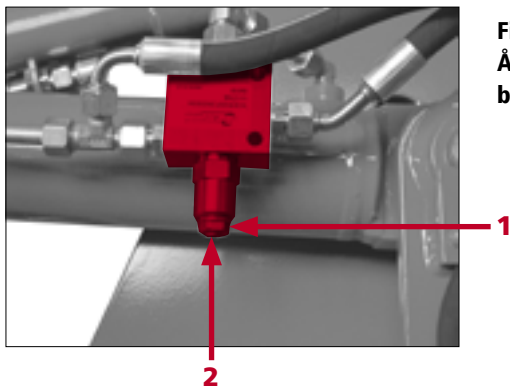
**Billed 2**

## Åbning af sænkebremseventilerne



**OBS**

Åbning af sænkebremseventiler må kun udføres af uddannet specialpersonale!  
Efter vedligeholdelse/istandsættelse skal sænkebremseventilerne lukkes igen eller indstilles til den oprindelige stilling!



**Fig. - 58**  
**Åbning af sænke-**  
**bremseventilerne**

Ved læssere med sænkebremseventiler på løfte- og tipcylindere skal ventilerne åbnes (fig. – 58).

1. Løsn møtrikken pos. 1.
2. Skru skruen pos. 2 ud, indtil løftestellet langsomt sænkes ned.  
Hvis løftestellet derefter ikke kan sænkes ned på grund af friktion eller utilstrækkelig masse, skal der anvendes tovtræk eller spændebånd til understøttelse.
3. Skru skruen pos. 2 i igen, når løftestellet har sænket sig helt ned, og skru møtrikken pos. 1 fast igen.

Ved maskiner med elektrisk afspærrelige sænkebremseventiler på løfte- og tipcylinder skal tændingen ved afbrydelse af motor eller hydraulik være tændt, og kontakten til afspærring være aktiveret, så arbejdsudstyret kan sænkes ned på jorden.

## 9 SIKRING AF LÆSSEREN



### OBS

De efterfølgende anvisninger gælder for parkering af læsseren efter den daglige drift, transport af læsseren samt for alle vedligeholdelses-, eftersyns- og reparationsarbejder!

- Stil læsseren på et bæredygtigt, jævnt og tørt underlag!
- Sæt løftestellet ned!
- Træk håndbremsen, og stands motoren!
- Sluk for alle elektriske kontakter!
- Gør alle styrekredse trykløse, og anbring alle styrehåndtag på nul-stillingen!
- Fastgør læsseren med underlagskilen, hvis nødvendigt!
- Rengør læsseren for det værste snavs!
- Udfør en synskontrol for tæthed: af det hydrauliske system af kølesystemet af brændstofsyste
- Udfør en synskontrol for skader på læsseren, især af dæk, ophængte redskaber og lås til de ophængte redskaber!
- Fyld brændstoftanken, og kontroller de øvrige driftsstoffer!
- Foretag sikring af læsseren, så den ikke kan anvendes af uvedkommende: Træk tændingsnøglen ud Luk vinduer, døre, tankdæksel og motorhjulm.

## 10 VEDLIGEHODELSE OG EFTERSYN

### 10.1 Grundlæggende sikkerhedsanvisninger til vedligeholdelse og eftersyn

#### Driftsvejledning

- Udfør kun vedligeholdelses- og eftersynsarbejde, hvis du har læst og forstået driftsvejledningen!
- Overhold de grundlæggende sikkerhedsanvisninger og alle advarselshenvisninger, som er anbragt på læsseren!
- Driftsvejledningen beskriver de arbejder, som skal udføres. Beskrivelserne af arbejdsforløbene giver dog kun erfarent specialpersonale de nødvendige informationer!
- Opbevar altid driftsvejledningen ved læsseren!

#### Personale

- Vedligeholdelses- og eftersynspersonalet skal have fagligt kendskab til vedligeholdelses- og eftersynsarbejdet på læsseren! Det nødvendige faglige kendskab kan fås på kurser hos **WEIDEMANN**- service!
- Udfør kun vedligeholdelses- og eftersynsarbejde, hvis du bærer egnet arbejdsdragt og personligt sikkerhedsudstyr!
- Bær høreværn ved støjgener!

## Sikring af læsser og ophængte redskaber

- Udfør kun vedligeholdelses- og eftersynsarbejde, hvis læsseren er sikret som beskrevet i kapitlet „Sikring af læsseren“!
- Obs fare for tilskadekomst! Et hævet løftestel kan pludselig sænke sig og forårsage alvorlige kvæstelser af legemet. Hvis det ikke kan undgås at arbejde under det hævede løftestel ved vedligeholdelses- og eftersynsarbejde, skal løftestellet sikres med en egnet støtte!
- Stil redskaberne på jorden, så de ikke kan bevæge sig, når mekaniske eller hydrauliske forbindelser løsnes!
- Fastgør knækledet med knæksikringen ved arbejde i knækområdet!
- Fastgør udstyr eller komponenter, som skal monteres eller afmonteres eller ændres i deres position, med egnet løftegrej eller ophængnings- eller støtteanordninger, så de ikke kan bevæge sig uventet eller glide og falde ned!
- Rengør trin og håndtag for snavs, så de er sikre at holde på!

## Værktøjer

- Arbejd kun med funktionsdygtigt og egnet håndværktøj!

## Rengøringsarbejde

- Rengør aggregater, som ligger i arbejdsområdet, før arbejdet begyndes! Valg af rengøringsmiddel afhænger af det materiale, delene, som skal rengøres, er lavet af! Gummi- og elektrodele må ikke rengøres med opløsningsmidler eller damp! Vand kan føre til kortslutninger i det elektriske anlæg og forårsage andre farer! Brug ikke rengøringsmidler, som kan udvikle sundhedsskadelige eller let antændelige dampe! Undgå hudkontakt med rengøringsmidlerne! Bær beskyttelseshandsker!

### Anvendelse af brændbare væsker

- Ryg ikke ved arbejde med brændbare væsker, og undgå åbent lys eller ild!
- Sluk ikke med vand, hvis læsseren og brændende væsker brænder! Brug egnede slukningsmidler som pulver-, kuldioxid- eller skumslukkere!
- Ring altid til brandvæsenet i tilfælde af brand!

### Anvendelse af brændstof, olier og fedt

- Obs! Fare for skoldning på grund af varm smøreolie eller hydraulisk olie!
  - Undgå hud- og øjenkontakt med olie og fedt! Bær beskyttelseshandsker og beskyttelsesbrille!
  - Brug ikke brændstof og opløsningsmidler til rengøring af huden!
  - Afhjælp omgående olie- og brændstof-utætheder!
  - Undgå skader på miljøet! Lad ikke olie og olieholdigt affald komme i jord eller vandløb!
  - Udløbet olie eller udløbet brændstof skal straks op-suges med et bindemiddel og separeres fra andet affald og derefter bortskaffes miljøvenligt!
  - Biologisk nedbrydelig „miljøvenlig“ olie skal også bortskaffes separeret som alle andre olier!
-



## Resttryk i det hydrauliske system

- Obs fare for tilskadekomst! En fin hydraulisk oliestråle, som står under tryk, kan trænge ind i huden! Søg omgående læge, hvis der kommer olie ind i øjnene eller huden!
- Åbn kun trykløse hydrauliske systemer!
- Selv om læsseren er parkeret på en vandret flade, og løftestellet er sænket helt ned og motoren slukket, kan der stadig være et betragteligt resttryk i dele af det hydrauliske system!
- Resttrykket reduceres lidt efter lidt. Hvis det hydrauliske system åbnes lige efter standsningen, skal systemet først gøres trykløst!
- Ved læssere med sænkebremseventiler på løfte- og/eller tipcylinder skal ventilerne åbnes ved sænkning af løftestellet som beskrevet i kapitlet „Aflastning af resttryk i det hydrauliske system“!

## Forskrutninger, rørledninger, hydrauliske slanger

- Sørg omgående for, at utætheder i ledningssystemet repareres!
- Obs fare for tilskadekomst! En fin hydraulisk oliestråle, som står under tryk, kan trænge ind i huden! Søg omgående læge, hvis der kommer olie ind i øjnene eller huden!
- Led aldrig efter lækager med hænderne! Brug et stykke pap eller papir til læksøgning, hvorpå udslipende oliesprøjt kan ses!
- Reparer ikke beskadigede rørledninger og hydrauliske slanger, men udskift dem straks med nye, også selv om der ikke er synlige steder, hvor de er gennemfugtede!

## Motorudstødningsgasser

- Obs fare for forgiftning! Motorudstødningsgasser er sundhedsskadelige! Indånd ikke motorudstødningsgasser!
- Udsug udstødningsgasserne med et udsugningsanlæg, og udluft rummet godt under vedligeholdelses- og eftersynsarbejde, som udføres i lukkede rum!

## Batterier

- Obs fare for tilskadekomst! Batteriet afgiver eksplosionsfarlige gasarter! Undgå røg, ild eller åbent lys i nærheden af batterier!
- Obs fare for tilskadekomst! Læg ikke værktøj på batteriet - fare for kortslutning! Ved kortslutning af polerne opstår der gnister, som antænder udslippende batterisyregasser!
- Obs fare for tilskadekomst! Batterisyre er ætsende! Undgå kontakt mellem batterisyre og hud, øjne, mund og klædningsstykker! Bær beskyttelseshandsker og beskyttelsesbrille! Skyl omgående de kontaminerede legemsdele med rigeligt rent vand ved kontakt med batterisyre! Opsøg læge!
- Tag smykker og ure af metal af, før du arbejder ved batteriet eller det elektriske anlæg!
- Bortskaf gamle batterier miljørigtigt og separeret fra andet affald!

## Elektrisk anlæg

- Overhold altid den rigtige rækkefølge, når klemmerne tages af batteriet!
  - Aftagning af klemmer: først minuspol og derefter pluspol!
  - Tilslutning af klemmer: først pluspol og derefter minuspol!
- Tag altid klemmerne af batteriet før arbejde på det elektriske anlæg, hvor værktøjer, reservedele osv. kan komme i kontakt med elektriske komponenter eller kontakter!
- Tag altid klemmerne af batteriet før svejsearbejde!

## Efter vedligeholdelse

- Anbring alle beskyttelsesanordninger efter afslutning af vedligeholdelses- og eftersynsarbejde!
- Start først motoren, når der ikke arbejdes mere ved læsseren, og der ikke opholder sig personer i risikoområdet!
- Start kun motoren fra førersædet!
- Udfør en funktionskontrol af læsseren, når vedligeholdelses- og eftersynsarbejdet er afsluttet!

## 10.2 Vedligeholdelses- og eftersynsintervaller

### Daglig vedligeholdelse

Udfør følgende arbejde:

- Rengøring af maskinen
  - Rengøring af luftfilter
  - Kontrol for generelle skader
  - Kontrol af kølemiddelstand eller -tilstand
  - Kontrol af motoroliestand eller -tilstand
  - Kontrol af motorlækager
  - Kontrol af hydraulisk oliestand
  - Kontrol af hydraulisk system
  - Kontrol af bremsevæskestand
  - Kontrol af dækkenes tilstand samt dæktryk
  - Kontrol af, om skrueerne sidder fast
  - Kontrol af hjulskruerne
  - Kontrol af bremseanlæggets funktion
  - Kontrol af sprinkleranlæg samt vandstand
  - Kontrol af sikkerhedssele
  - Kontrol af instrumenter og kontrollamper samt akustiske advarselssystemer
  - Kontrol af elektrisk anlæg
  - Kontrol af fodbremse
  - Kontrol af hydraulisk styretøj
  - Kontrol af hydrauliske apparaters funktion
  - Kontrol af ophængte redskaber
  - Kontrol af udstødning for defekter eller voldsom røgudvikling
  - Fedtsmøring ifølge smøreplan
  - Smøring af arbejdsværktøjer
  - Kontrol af ROPS- system (alle fastspændingsbolte skal forefindes og være spændt)
-

## Ugentlig vedligeholdelse

Udfør følgende arbejde:

- Rengøring af brændstoffilter forudskiller (hvis den findes)
- Kontrol af akser for tæthed
- Kontrol af hydraulisk oliekoeler og vandkoeler for tæthed og snavs
- Kontrol af ydre tilstand for kølere og slanger
- Kontrol af ventilatorremmens spænding og tilstand
- Kontrol af batteriets syrestand
- Kontrol af ophængte redskaber
- Kontrol af de hydrauliske cylinders stempelstænger
- Kontrol af slangers og rørlednings udlægning
- Kontrol af luftfilterslange
- Kontrol af el-lednings trækning (skuresteder/skader)
- Oliesmøring af alle håndtag
- Oliesmøring af alle tovtræk og hængsler
- Efterspænding af alle skruer
- Motorophæng samt aksefastgøring skal især kontrolleres
- Udfør den generelle sikkerhedskontrol

## Eftersyn ved 500 driftstimer

**OBS**

Vedligeholdelses- og eftersynspersonalet skal have fagligt kendskab til vedligeholdelses- og eftersynsarbejdet på læsseren!  
Overhold motorens driftsvejledning!

**BEMÆRK**

Dette eftersyn skal udføres **en gang** efter de første 500 driftstimer. Hvis læsseren ikke når 500 driftstimer i første driftsår, skal dette eftersyn udføres **en gang** 12 måneder efter idriftsættelse!

**Arbejde, som skal udføres (kryds af)****500 timers  
eftersyn**

Kontrol af drev, motor og hydraulisk system for lækager	<input type="checkbox"/>
Kontrol af hydraulisk oliekoeler, vand og motoroliekoeler for snavs	<input type="checkbox"/>
Kontrol af kølemiddelstand og frostbeskyttelse	<input type="checkbox"/>
Kontrol af kilerebbens spænding og tilstand	<input type="checkbox"/>
Kontrol af slangers og rørledningers lægning	<input type="checkbox"/>
Kontrol af de hydrauliske cylindres stempelstænger	<input type="checkbox"/>
Kontrol af luftfilterslange	<input type="checkbox"/>
Kontrol af lægning for bowdentræk og elektriske ledninger	<input type="checkbox"/>

Arbejde, som skal udføres (kryds af)	500 timers eftersyn
Efterspænding af alle skruer med særlig opmærksomhed på motorophænget samt aksefastgøringen og kardanaxlen	<input type="checkbox"/>
Kontrol af motorophængets gummibuffere	<input type="checkbox"/>
Kontrol af batteriets syrestand	<input type="checkbox"/>
Kontrollér: Instrumenter, kontroller + akustiske advarselssystemer	<input type="checkbox"/>
Kontrol af elektrisk anlæg	<input type="checkbox"/>
Kontrol af fodbremse og håndbremse, evt. indstilling	<input type="checkbox"/>
Kontrol af hydraulisk styretøj	<input type="checkbox"/>
Kontrol af belysningsanlæg – (hvis det findes)	<input type="checkbox"/>
Kontrol af udstødningssystem	<input type="checkbox"/>
Kontrol af drejetapper og ledbøsninger	<input type="checkbox"/>
Kontrol af mellemledbolt og -leje	<input type="checkbox"/>
Kontrol af omdrejningstal under tomgang	<input type="checkbox"/>
Kontrol af motorhjelmål og dørlås for funktion, evt. indstilling	<input type="checkbox"/>
Kontrol af dækkenes tilstand samt dæktryk	<input type="checkbox"/>

Arbejde, som skal udføres (kryds af)	500 timers eftersyn
Skift af motorolie og -filtre	<input type="checkbox"/>
Skift af brændstoffilter – rengøring af forfilter	<input type="checkbox"/>
Rengøring af brændstoffødepumpe (kun Deutz-motorer)	<input type="checkbox"/>
Rengøring af luftfilter, evt. udskiftning	<input type="checkbox"/>
Indstilling af ventilslør	<input type="checkbox"/>
Skift af hydraulisk olie	<input type="checkbox"/>
Skift af hydro-returfilter	<input type="checkbox"/>
Skift af hydro-trykfilter	<input type="checkbox"/>
Olieskift i transfergearet	<input type="checkbox"/>
Olieskift i akserne	<input type="checkbox"/>
Er alle smørenipler smurt? hvis ikke smøres de	<input type="checkbox"/>
Smøring af kardanakslerne	<input type="checkbox"/>
Oliesmøring af alle håndtag, bowdentræk og hængsler	<input type="checkbox"/>
Kontrol af oliestand	<input type="checkbox"/>

Efter dette eftersyn gælder de følgende eftersynsintervaller:



## Eftersynsintervaller



### OBS

Vedligeholdelses- og eftersynspersonalet skal have fagligt kendskab til vedligeholdelses- og eftersynsarbejdet på læsseren!  
Overhold motorens driftsvejledning!



### BEMÆRK

De anførte vedligeholdelsesarbejder i eftersynsplanen skal udføres afhængigt af, hvilket interval der nås først, dvs. enten hvis driftstimetallet nås, eller den angivne tid i planen er gået!  
I afslutningen af driftsvejledningen findes formularen **»Dokumentation for eftersyn«**, hvor de udførte eftersyn skal indføres!

Arbejde, som skal udføres	Driftstimer:		månedligt	årligt
	250, 750, 1000, 1250, 1750, 2000, 2250, 2750, 3000, osv.	1500, 2500, 3500, 4500, osv.		
Kontrol af drev, motor og hydraulisk system for lækager	X	X	X	X
Kontrol af hydraulisk køler og vandkøler for snavs	X	X	X	X
Kontrol af kølemiddelstand og frostbeskyttelse	X	X	X	X
Kontrol af kileremmens spænding og tilstand	X	X	X	X
Kontrol af slangers og rørledningers lægning		X		X
Kontrol af de hydrauliske cylinderes stempelstænger		X		X
Kontrol af luftfilterslange	X	X	X	X
Kontrol af lægning for bowdentræk og elektriske ledninger		X		X
Efterspænding af alle skruer med særlig opmærksomhed på motor- ophænget samt aksefastgøringen og kardanakslen		X		X
Kontrol af batteriets syrestand	X	X	X	X
Rengøring af batteriklemmer evt. kontrol af syrefasthed		X		X
Kontrollér: Instrumenter, kontroller + akustiske advarselsystemer	X	X	X	X
Kontrol af elektrisk anlæg	X	X	X	X
Kontrol af fodbremse og håndbremse, evt. indstilling	X	X	X	X

Arbejde, som skal udføres	Driftstimer:		månedligt	årligt
	250, 750, 1000, 1250, 1750, 2000, 2250, 2750, 3000, osv.	1500, 2500, 3500, 4500, osv.		
Kontrol af hydraulisk styretøj	X	X	X	X
Kontrol af belysningsanlæg – (hvis det findes)	X	X	X	X
Kontrol af udstødningssystem		X		X
Kontrol af drejetapper og ledbøsninger		X		X
Kontrol af mellemledbolt og -leje		X		X
Kontrol af det hydrauliske systems overtrykventiler		X		X
Kontrol af omdrejningstal under tomgang	X	X	X	X
Kontrol af omdrejningstal maks. belastet og ubelastet		X		X
Kontrol af starter og lysmaskine (motormanual)		X		X
Kontrol af glødepærer og indsprøjtningdyser (motormanual)		X		X
Kontrol af ventilspil, evt. indstilling		X		
Ved Deutz-motorer: kontrol af tandremmen til motorstyring og til eventuelt hjælpepedal efterspændes ikke, skift hver 5. år eller efter 4500 dt.)		X		X

Arbejde, som skal udføres	Driftstimer:		månedligt	årligt
	250, 750, 1000, 1250, 1750, 2000, 2250, 2750, 3000, osv.	Driftstimer: 1500, 2500, 3500, 4500, osv.		
Kontrol af indsprøjtningssystemer (hver 3000 driftstimer)				
Kontrol og evt. indstilling af motorhjelmslås for funktion	X	X	X	X
Kontrol af ROPS/FOPS- system		X		X
Kontrol af dækkenes tilstand samt dæktryk	X	X	X	X
Skift af motorolie og -filtre	X	X		X
Skift af brændstoffilter – rengøring af forfilter		X		X
Rengøring af brændstoffødepumpe (ved Deutz-motorer)		X		X
Rengøring af luftfilter, evt. udskiftning	X	X	X	X
Skift af hydraulisk olie		X		X
Skift af hydro-returfilter		X		X
Trykfilter (første skift efter 500 dt., derefter efter behov)				
Olieskift i transfergearet		X		X
Olieskift i akserne		X		X
Skift af kølemiddel – hvert 2. år				

Arbejde, som skal udføres	Driftstimer:		månedligt	årligt
	250, 750, 1000, 1250, 1750, 2000, 2250, 2750, 3000, osv.	1500, 2500, 3500, 4500, osv.		
Er alle smørenipler smurt? hvis ikke smøres de	X	X	X	X
Smøring af kardanaksler (kryds- og skydeled)	X	X	X	X
Oliesmøring af alle håndtag, bowdentræk og hængsler	X	X	X	X
Kontrol af oliestand	X		X	
Kontrol efter UVV		X		X

Ventilspil Perkins 400er-serie: Tilgang og afgang 0,2 mm ved kold motor

Ventilspil Perkins 1000er-serie: Tilgang 0,2 mm og afgang 0,45 mm ved kold motor

Ventilspil Deutz 2011er-serie: Tilgang 0,3 mm og afgang 0,5 mm ved kold motor

## 10.3

Smør alle smøresteder dagligt med vandbestandigt multifedt! Smør alle andre bevægelige dele som håndbremsen, fodpedalerne, bowdentræk osv. med oliekanen!

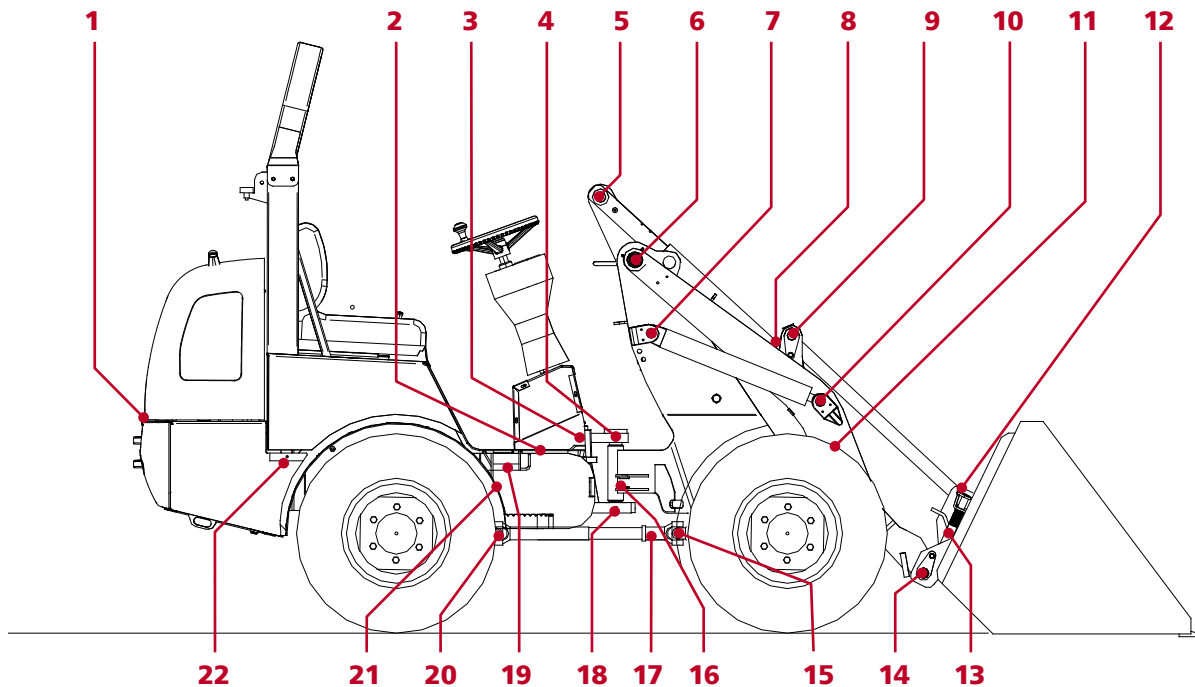


Fig. - 59  
Smøresteder

Pos	Smørested	Antal nipler
1	Hængsler til motorhjelman	[2]
2	Bremsepedal-lejring	[2]
3	Gaspedal	[1]
4	Midterste kardanleje oppe	[2]
5	Tipcylinder bag	[1]
6	Løfttestels-lejring	[2]
7	Løftecylinder bag	[2]
8	Tipcylinder foran	[1]
9	Trækstang bag	[1]
10	Løftecylinder foran	[2]
11	Lejring mellemarm	[1]
12	Trækstang foran	[1]

Pos	Smørested	Antal nipler
13	Værktøjslåsebolt mekanisk lås hydraulisk lås	[1] [2]
14	Omdrejningspunkt værktøjsoptagelse	[2]
15	Kardanaksel foran	[1]
16	Styre cylinder foran	[1]
17	Kardanaksel skydestykke	[1]
18	Midterste kardanleje nede	[1]
19	Hængsel til førerplads foran	[1]
20	Kardanaksel bag	[1]
21	Styre cylinder bag	[1]
22	Hængsel til førerplads bag	[1]

## 10.4 Rengøring af læsseren

### **FARE**

Fare for ulykker og kvæstelser!  
Daglig rengøring er nødvendigt for at holde læsseren i sikker og teknisk perfekt tilstand! Hold især øje med håndtagene, trin og betjeningsselementer!



### **MILJØANVISNINGER**

Undgå skader på miljøet!  
Rengør kun læsseren på et egnet sted, hvor det brugte vand kan samles miljørigtigt sammen!  
Opsaml det kontaminerede spildevand, og bortskaf det miljørigtigt!

### **OBS**

Sørg for, at læsserens underside rengøres specielt! Der må ikke samle sig slam på motoren og drevene!  
Sørg for, at køleren er helt ren!  
Pas på ikke at beskadige kølerlamellerne ved rengøring af køleren med højtryksrensere!  
Afdæk altid ind sugningsstuds en til luftfilteret før motorvask!

### **FARE**

Rengør ikke følsomme elektriske komponenter (armaturkasser, lysmaskine, kompakte stik, multifunktionshåndtag osv.) med højtryksrensere!



**BEMÆRK**

Så længe læsseren er ny, må den kun rengøres med en svamp (i de første tre måneder)!

Da lakken i underlaget ikke er helt hærdet, kan der opstå lakskader ved rengøring med højtryksrensere.

## 10.5 Generel sikkerhedskontrol



### OBS

Afhjælp omgående de mangler, der blev fundet ved sikkerhedskontrollen! Beskadigede dele skal straks repareres eller udskiftes! Læsseren må først benyttes igen, når skaderne er afhjulpet korrekt!

Kontrollér følgende:

- Alle ståldele for skader og løse skrueforbindelser, især ROPS- beskyttelsessystemet,
- Sikkerhedsselens tilstand,
- Hurtigskiftesystemet til de ophængte redskaber,
- At alle drejetapper er i den rigtige position og sikres af deres stopanordninger,
- At trinbrættet og håndtagene er i orden og sidder godt,
- Kabineruderne for brud og ridser,
- Tilstand for reflekser og belysning inklusive arbejdsprojektører,
- Dækkene for skader og indtrængne genstande med skarpe kanter,
- Alle advarsels- og infomærkers tilstand!

## 10.6 Specifikationer og påfyldningsmængder



### BEMÆRK

Olien skal stå op til markeringerne på målepindene eller kontrolskruerne!

Position	Volumen (i liter)				Væske / smørenippel	Specifikation
Brændstoftank	45				Dieselbrændstof	DIN 51601 almindelig, se motormanual
Motorolie med filter	4 cylindermotor 5		3 cylindermotor 4,5		Motorolie SAE 10 W 40 omgivende temperatur -20°C til +40°C	API CG-4 / API CH-4 se motormanual
Indhold kølesystem	7,5				Vand med almindeligt HD-køle- / frostbeskyttelsesmiddel	HD- køle- / frostbeskyttelsesmiddel: ASTM D3306
Akser	1250		1230/1240		Gearolie SAE 90 GL 5	
Forakse	T94	PA940	S80	K80		
Bagakse	2,5	4,1	2,5	1,5		
Transferringear	3,5	4,6	2,5	1,5		
Hydraulisk anlæg komplet	36				Hydraulisk olie HLP	ISO VG 46
Hydrauliktank	27				Hydraulisk olie HLP	ISO VG 46
Fedtsmøresteder					Multifedt	vandresistent
Bremseanlæg (1250)	0,7				ATF- olie	

## 10.7 Vedligeholdelses- og eftersynsarbejde

### OBS

Udfør kun vedligeholdelses- og eftersynsarbejde, hvis læsseren er sikret som beskrevet i kapitlet »**Sikring af læsseren**«!

### BEMÆRK

Det er muligt at vippe førerpladsen til højre side, så vedligeholdelses- og eftersynsarbejdet bedre kan udføres.

## 10.7.1 Forberedelse til vedligeholdelses- og eftersynsarbejde

### Åbning af motorhjelm

#### FARE

Fare for kvæstelser på grund af bevægelige dele!  
Åbn ikke motorhjelm, når motoren kører!

#### OBS

Fjern alle værktøjer og genstande fra motor og motorrum, før motorhjelm lukkes!



Fig. - 60  
Håndtag til motorhjelme

Åbn og luk motorhjelmen med det dertil beregnede håndtag (fig. - 60). Håndtaget kan låses.

### Vipning af førerpladsen



#### FARE

Fare for ulykker, da førerpladsen kan vippe ved en fejltagelse!

Løsn **ikke** skruerne, som førerpladsens leje er skruet fast med!

Fastgør altid den vippede førerplads med sikringsstøtten, så førerpladsen ikke vipper tilbage!

Monter altid fastspændingsboltene lige efter, at førerpladsen er vippet tilbage!

Brug **ikke** læsseren, hvis førerpladsen ikke er skruet på!

Vip førerpladsen opad:

1. Fjern løse genstande fra førerpladsen.
2. Sørg for tilstrækkelig plads til højre for læsseren.
3. Åbn motorhjelmen.
4. Fjern fastspændingsboltene til førerpladsens leje (fig. - 61).  
Obs! Løsn ikke skruerne, som førerpladsens leje er skruet fast med!
5. Vip førersædet manuelt til højre.

Fig. - 61 Position for fastspændingsboltene til førerpladsen

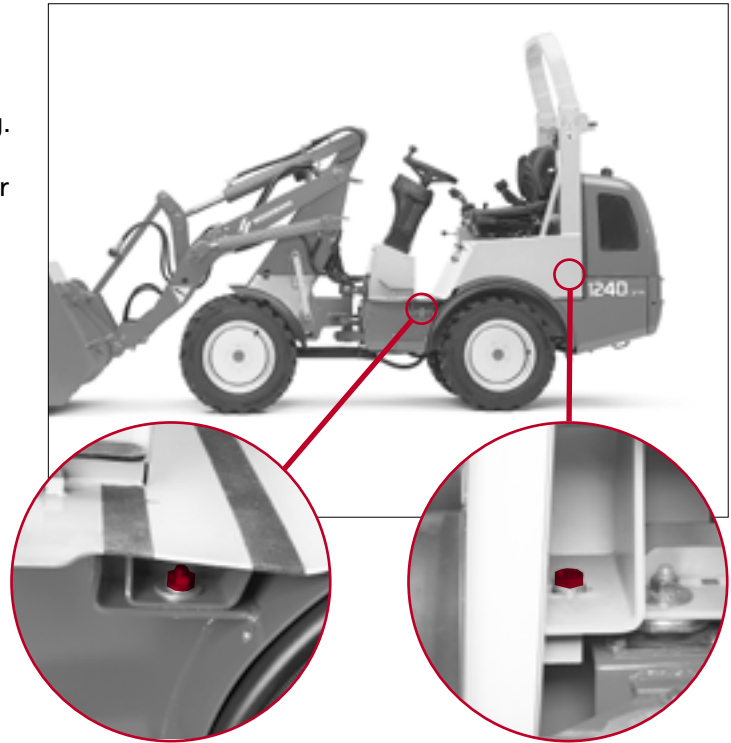
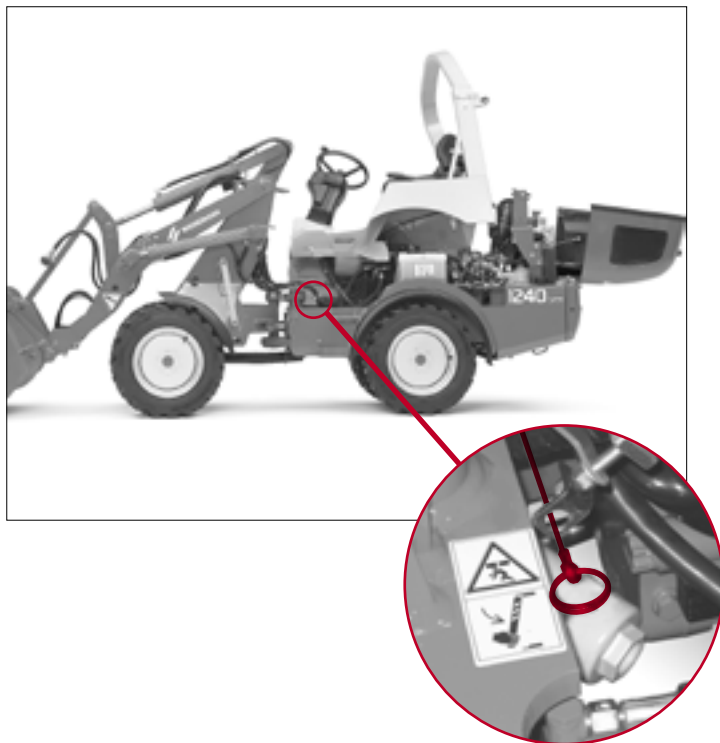


Fig. - 62 Sikringsstøtte til førerplads



Tilbagevipning af førerpladsen:

1. Løsn låsen til førerpladsens sikringsstøtte ved at trække i lasken pos. 1 (fig. - 62).
2. Vip førerpladsen manuelt tilbage. Sørg for, at de øverste segmenter for førerpladsens leje ligger præcist på de nederste!
3. Monter fastspændingsboltene lige efter, at førerpladsen er vippet tilbage!

### 10.7.2 Vedligeholdelse af motoren

#### **FARE**

Fare for kvæstelser på grund af varme og bevægelige dele!  
Åbn aldrig førerpladsen, når motoren kører!  
Lad motoren afkøle, eller brug beskyttelseshandsker!

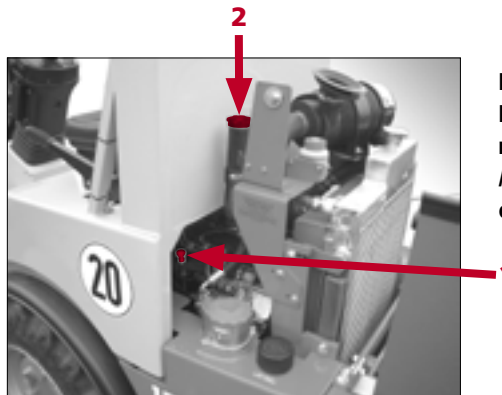
#### **OBS**

Vedligehold motoren efter eftersynsintervallerne, som er angivet i denne driftsvejledning, og følg især driftsvejledningen til motoren!

### Kontrol af motoroliestand

#### **OBS**

Oliestanden må aldrig synke under markeringen »Minimum« på oliemålepinden!  
Markeringen »Maksimum« på oliemålepinden må aldrig overskrides ved oliepåfyldning!



**Fig. - 63**  
**Kontrol af**  
**motoroliestand**  
**/ påfyldning af**  
**olie**



1. Stil læsseren på en vandret flade, og træk håndbremsen.
2. Sænk løftestellet helt ned.
3. Sluk for motoren.
4. Vent et minut.
5. Åbn motorhjelmen.
6. Træk oliemålepinden (venstre motorside: pos. 1 fig. – 63) ud.
7. Tør oliemålepinden af med en ren, trævlefri klud.
8. Stik oliemålepinden ind igen.
9. Træk oliemålepinden ud igen.
10. Kontrollér oliestanden. Oliestanden skal stå mellem markeringerne „minimum“ og „maksimum“!
11. Stik oliemålepinden i igen efter kontrol af oliestanden!

## Påfyldning af motorolie

### BEMÆRK

Brug de rigtige oliesorter (se kapitlet »Specifikationer og påfyldningsmængder«)!  
Brug en tragt med slangeforlængelse som påfyldningshjælp.

Hvis oliestanden er under markeringen „maksimum“, skal der fyldes olie på:

1. Åbn oliestudsens pos. 2 (fig. – 63).
2. Fyld motorolie på.
3. Kontrollér oliestanden.
4. Fyld motorolie på, indtil oliestanden står på markeringen „maksimum“.
5. Luk oliestudsens pos. 2 (fig. – 63).

## Skift af motorolie



### FARE

Fare for skoldning på grund af varm motorolie!



### MILJØANVISNINGER

Undgå skader på miljøet! Opsaml den gamle motorolie, og bortskaf den miljørigtigt!



### BEMÆRK

Brug en tilstrækkelig stor opsamlingsbeholder til den gamle motorolie, og brug den rigtige oliesort (se kapitlet »**Specifikationer og påfyldningsmængder**«)!

1. Bring motoren på driftstemperatur.
2. Stil læsseren på en vandret flade, og træk håndbremsen.
3. Sænk løftestellet helt ned.
4. Sluk for motoren.
5. Stil en tilstrækkelig stor opsamlingsbeholder under åbningen.
6. Skru lukkeproppen af, og skru den medfølgende slange pos. 1 på (fig. – 64). Nu løber olien ud af motoren.



**Fig. - 64**  
**Tømningsåbning**  
**til motorolie**

Når motorolien er løbet ud:

1. Skift motoroliefilteret (se afsnittet „Skift af motoroliefilter“)
2. Skru den medfølgende slange pos. 1 af, og skru lukkeproppen på.
3. Åbn oliestudsens pos. 2 (fig. – 63).
4. Fyld motorolien i oliestudsens, indtil oliestanden har nået markeringen „maksimum“.
5. Start motoren, og lad den køre så længe i tomgang, at kontrollampen til motorolietrykket slukkes.
6. Kontrollér oliestanden, og fyld eventuelt olie på til markeringen „maksimum“.
7. Luk oliestudsens pos. 2 (fig. – 63).
8. Bortskaf den gamle motorolie miljøvenligt.

## Skift af motoroliefilter



### FARE

Fare for skoldning på grund af varm motorolie!



### MILJØANVISNINGER

Undgå skader på miljøet! Opsaml den gamle motorolie, og bortskaf den miljørigtigt!

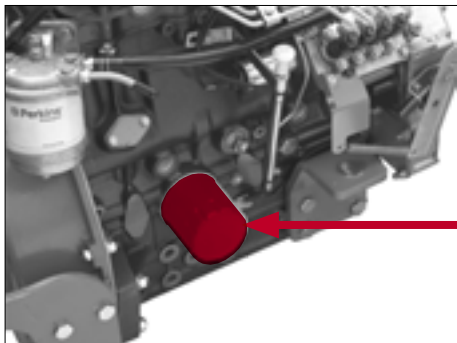


### BEMÆRK

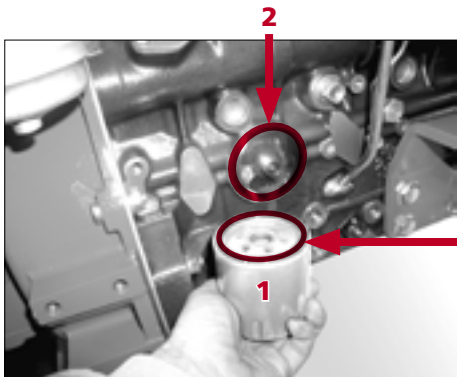
Motoroliefilteret indeholder en bypass-ventil, som åbner, hvis filteret er tilstoppet.

Motoroliefilteret sidder på venstre side af motoren (fig. – 65).

1. Stil en opsamlingsbeholder til udløbende olie under motoroliefilteret.
2. Skru motoroliefilteret pos. 1 (fig. – 66) af.
3. Rengør tætningsfladen til filterholderen pos. 2 (fig. – 66).
4. Smør gummitætningen til det nye motoroliefilter pos. 3 let med olie (fig. – 66).
5. Skru det nye motoroliefilter i, indtil gummitætningen sidder helt til.
6. Skru det nye motoroliefilter fast med hånden med endnu en halv omgang.
7. Kontrollér oliestanden, og fyld eventuelt olie på til markeringen „maksimum“.
8. Bortskaf det gamle motoroliefilter miljøvenligt.



**Fig. - 65**  
**Motoroliefilterets placering**



**Fig. - 66**  
**Motoroliefilter**

### 10.7.3 Vedligeholdelse af brændstofsystemet

Brændstoffet flyder fra tanken ud af en si med vandudskiller og et forfilter og transporteres derefter af en elektrisk fødepumpe gennem hovedfilteret til indsprøjtningspumpen.

Filteret og fødepumpen sidder i motorrummet. Der er adgang til dem, ved at motorhjelmens åbnes og førerpladsen vippes.



#### **FARE**

Fare for kvæstelser på grund af varme og bevægelige dele!

Åbn aldrig førerpladsen når motoren kører!

Eksplodings- og brandfare! Ryg ikke ved arbejde med brændstof, og undgå åbent lys eller ild! Bland ikke benzin i dieselbrændstoffet!



#### **OBS**

Vedligehold brændstofanlægget efter eftersynsintervallerne, som er angivet i denne driftsvejledning! Brug kun rent dieselbrændstof af god kvalitet! Brug ikke benzin!



#### **MILJØANVISNINGER**

Undgå skader på miljøet! Opsaml det udløbne brændstof, og bortskaf det miljørigtigt!



#### **BEMÆRK**

Udskift altid alle brændstoffiltre samtidigt!

## Vedligeholdelse af vandudskilleren

1. Stil en opsamlingsbeholder under vandudskilleren pos. 1 (fig. – 67).
2. Løsn tømningsskruen på skueglasset pos. a.
3. Nu løber vandet ud.
4. Stram tømningsskruen igen, når alt vandet er løbet ud.

Kontrollér filtersien i vandudskilleren. Ved behov:

5. Skru skueglasset af, og rengør det.
6. Rengør eller udskift filtersien.
7. Skru skrueglasset på igen.

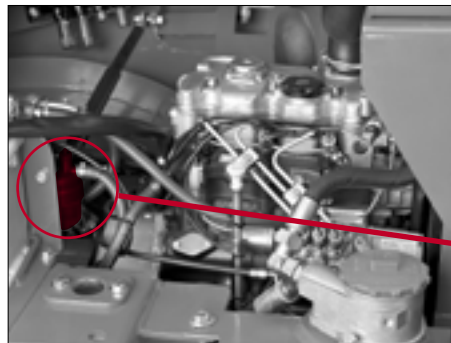


Fig. - 67  
Vandudskiller

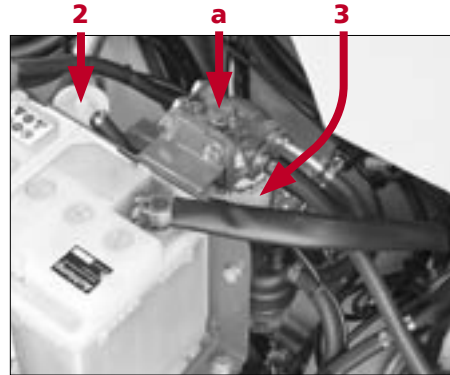


## Skift af brændstof- forfilter

### **i** BEMÆRK

Brændstof-forfilteret pos. 2 (fig. -68) kan kun skiftes komplet med huset!

1. Stil en opsamlingsbeholder under brændstof-forfilteret pos. 2 (fig. – 68).
2. Løsn slangespændebåndene til brændstof-forfilteret.
3. Tag brændstofslangerne af.
4. Udskift brændstof-forfilteret.
5. Tilslut brændstofslangerne.
6. Fastgør slangespændebåndene til brændstof-forfilteret.



**Fig. - 68**  
**Brændstof- for-**  
**filter, brændstof-**  
**hovedfilter**



## Brændstof-hovedfilterskift

1. Stil en opsamlingsbeholder under brændstof-hovedfilteret pos. 3 (fig. – 68).
2. Skru skruen pos. a af (fig. – 68).
3. Løsn brændstof-hovedfilteret pos. 3 (fig. – 69).
4. Rengør filterholderens og filterdækslets tætningsflader pos. c. (fig. – 69).
5. Udskift tætningerne pos.b (fig. – 69).  
Fugt de nye tætninger med dieselbrændstof, og sørg for, at de sidder rigtigt.
6. Udskift brændstof-hovedfilteret.
7. Sæt filterdækslet på.
8. Skru skruen pos. a (fig. – 68) fast.
9. Ventiler brændstofsysteet.

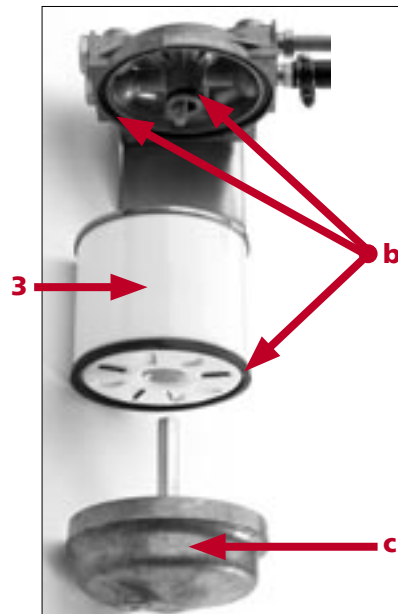
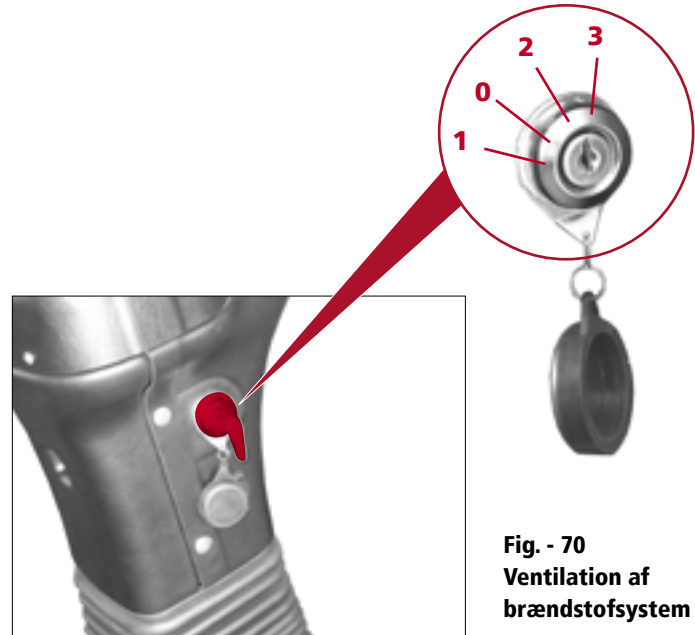


Fig. - 69  
Brændstof-ho-  
vedfilterskift

## Ventilation af brændstofsistem

1. Fyld brændstoftanken.
2. Stil tændingsnøglen på stilling 2 (drift), så den el. brændstoffødepumpe arbejder.
3. Vent 1 minut, systemet ventileres automatisk.
4. Motoren er startklar!



**Fig. - 70**  
**Ventilation af**  
**brændstofsistem**

#### 10.7.4 Vedligeholdelse af luftfiltreringssystemet

Læsseren er udstyret med et tørluftfilter til filtrering af motorens indsugningsluft. Tørluftfilteret består af et hovedfilter- og et sikkerhedsfilterelement. Der er adgang til tørluftfilteret, når førerpladsen tippes.



#### FARE

Fare for kvæstelser på grund af bevægelige dele!  
Vip aldrig førerpladsen, når motoren kører!  
Fare for kvæstelser på grund af varme dele!  
Lad motoren afkøle, eller brug beskyttelseshandsker!

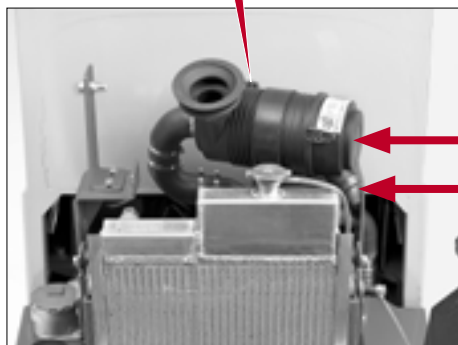


#### OBS

Vedligehold luftfilteret i overensstemmelse med eftersynsintervallerne, som er angivet i denne driftsvejledning!  
Der kan opstå motorskader, hvis motoren suger snavset luft ind!  
Lad aldrig motoren køre, hvis dele fra luftindsugningsanlægget er afmonteret!  
Udskift omgående defekte luftfiltre!

## Luftfilter- støvventil

Kontrollér, at udgangsslidsen på støvventilen pos. 1 (fig. - 71) er fri. Fjern støvaflejringer ved at trykke ventilen sammen.



**Fig. - 71**  
Luftfilterets  
placering

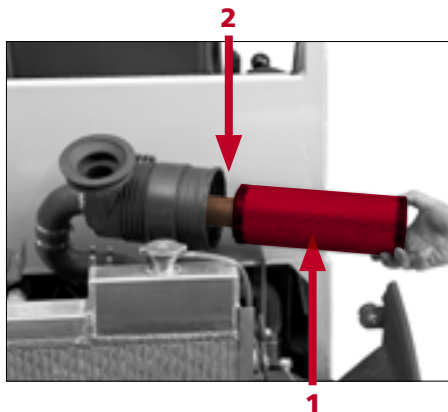
## Kontrollér / rengør / skift hovedluftfilterelementet



**OBS**

Rengør eller udskift hovedfilterelementet pos. 1 (fig. - 72) under eftersynene eller mellem eftersynsintervallerne, hvis det røde dæksel er synligt i skueglasset i servicedisplayet pos. 3 (fig. - 71)!

Tryk på knappen pos. a (fig. - 71) for at resette displayet!



**Fig. - 72**  
Luftfilter-ele-  
menter

1. Løsn lukningerne på dækslet pos. 2 (fig. – 71), og tag dækslet af.
2. Tag hovedfilterelementet af pos. 1 (fig. – 72). Sikkerhedsfilterelementet afmonteres ikke.
3. Udfør en synskontrol af indsugningsledningen mellem filter og motor for tæthed og for, om den sidder fast. Indsugningsledningen må ikke vise tegn på ydre defekter.
4. Rengør hovedfilterelementet (bank let, og blæs det ud med trykluft indefra og ud). Hvis hovedfilterelementet er meget snavset eller i stykker, skal det udskiftes.

Det nye eller rengjorte hovedfilterelement monteres i omvendt rækkefølge.

Stil vedligeholdelsesdisplayet tilbage før montering af nyt eller rengjort hovedfilterelement. Når motoren har kørt lidt, må det røde dæksel ikke længere være synligt i vedligeholdelsesdisplayet i skueglasset! Hvis dette alligevel er tilfældet, skal sikkerhedsfilteret udskiftes.

### Kontrollér / skift sikkerhedsluftfilteret

**OBS**

Udskift sikkerhedsfilteret ved behov, dog altid efter femte rengøring af hovedfilteret!

Hvis det under vedligeholdelsen af tørluftfilteret står klart, at der er udført en vedligeholdelsesfejl, eller at hovedfilterelementet er beskadiget, skal sikkerhedsfilterelementet pos. 2 (fig. – 72) udskiftes.

1. Løsn de tre lukninger på dækslet pos. 2 (fig. – 71).
2. Tag dækslet pos. 2 (fig. – 71) af.
3. Tag hovedfilterelementet af pos. 1 (fig. – 72).
4. Tag sikkerhedsfilterelementet af pos. 2 (fig. – 72).
5. Sæt et nyt sikkerhedsfilterelement i.

Monteringen foregår i omvendt rækkefølge.

### 10.7.5 Vedligeholdelse af kølesystemet

Køleren er monteret bag dieselmotoren. Den venstre del indeholder hydraulisk olie, den højre del er beregnet til motorkølingen (fig. – 73).

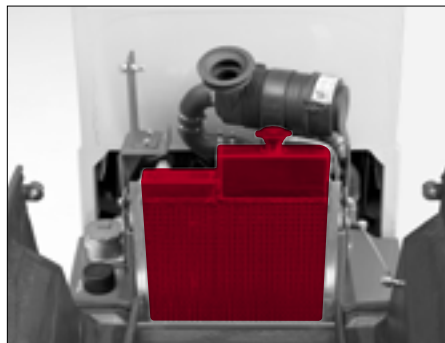
#### **FARE**

Fare for kvæstelser på grund af bevægelige dele!  
Åbn aldrig motorhjelm, når motoren kører!  
Fare for skoldning på grund af varm kølevæske!  
Åbn aldrig kølesystemet, hvis motoren er varm, eller kølesystemet står under tryk!  
Lad motoren afkøle, eller brug beskyttelseshandsker!

#### **OBS**



Vedligehold kølesystemet efter eftersynsintervallerne, som er angivet i denne driftsvejledning!  
Sluk straks motoren, hvis temperaturkontrollen lyser på instrumentbrættet!  
Hvis temperaturkontrollen lyser, er motoren eller den hydrauliske olie eller begge blevet for varm!

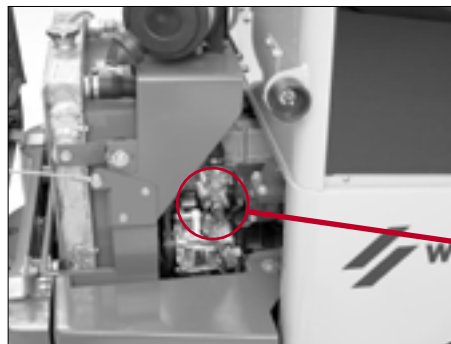


**Fig. - 73**  
**Køler**

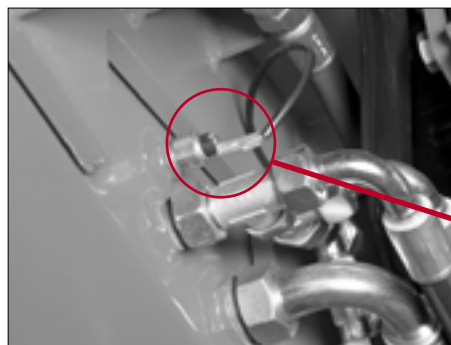
⚠ Temperaturkontrollampen er sluttet til to temperaturfølere, den ene sidder på motoren (fig. – 74) og den anden på den hydrauliske olietank (fig. – 75). Afklem kablet til en af de to temperaturfølere for at finde ud af, om motoren eller den hydrauliske olie (eller begge) er blevet for varm.

Hvis læsseren bliver for varm ved længere kørsler eller høje udendørstemperaturer, kontrolleres følgende:

- Er der tilstrækkelig kølevæske i køleren, og er det den rigtige kølemiddelblanding?
- Er ventilatorens kilerem strammet og i god stand?
- Er køleren ren overalt?



**Fig. - 74**  
**Motortemperaturføler**



**Fig. - 75**  
**Hydraulisk olie-temperaturføler**

## Kontrol af kølevæskestand / påfyldning af kølevæske

### **FARE**

Fare for skoldning på grund af varm kølevæske!  
Åbn aldrig kølesystemet, hvis motoren er varm, eller kølesystemet står under tryk!

### **MILJØANVISNINGER**

Undgå skader på miljøet! Undgå ukontrolleret udskillelse af frostbeskyttelsesmiddel og kølevæske!  
Opsaml frostbeskyttelsesmidlet og kølevæsken, og bortskaf det miljørigtigt!

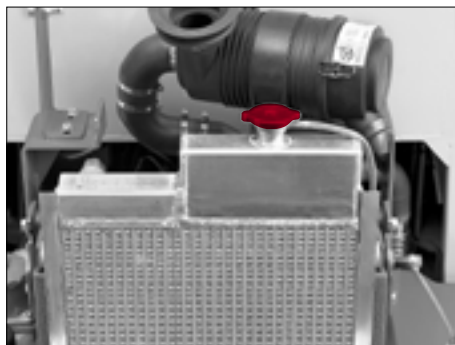
### **OBS**

Kølevæsken skal bestå af lige dele vand og frostbeskyttelsesmiddel! Blandingen sikrer optimalt forhold mellem køleeffekt og korrosionsbeskyttelse.  
Fyld ikke kølevæsken på for hurtigt, hvis hele mængden skal fyldes på, f.eks. ved skift af kølevæske! Påfyld **maksimalt 5l/min!** Hvis kølesystemet fyldes for hurtigt, kan der opstå luftbobler i kølesystemet, som fører til overopvarmning af motoren.



Kontrollér kølevæskestanden med regelmæssige intervaller. Når du kigger ind i køleråbningen (fig. – 76) fra oven, skal kølerlamellerne være dækket med kølevæske.

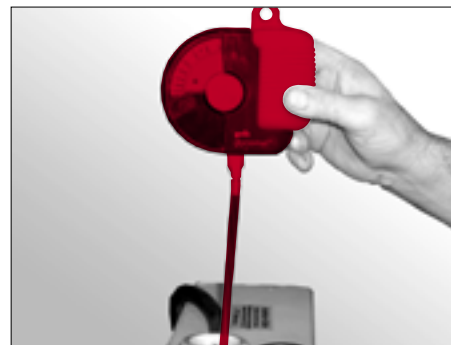
Sørg for, at der altid er tilsat tilstrækkelig frostbeskyttelsesmiddel til kølevæsken, også om sommeren, da frostbeskyttelsesmidlet også forhindrer indvendig korrosion af køleren og motoren.



**Fig. - 76**  
**Køleråbning**

## Kontrol af frostbeskyttelsesblanding

Frostbeskyttelsesmidlet forhindrer, at kølevæsken fryser ved minusgrader og beskytter motorblokken og køleren mod indre korrosion. Under normale betingelser er frostbeskyttelsesmiddel til området fra  $-20^{\circ}$  til  $-30^{\circ}$  C tilstrækkeligt. Du kan kontrollere frostbeskyttelsesandelen ved hjælp af en almindelig frostbeskyttelsesmåler (fig. – 77).



**Fig. - 77**  
**Kontrol af frostbeskyttelsesblanding**

## Skift af kølevæske



### OBS

Udskift kølevæsken hvert 2. år!  
Kølevæsken skal bestå af lige dele vand og frostbeskyttelsesmiddel! Blandingen sikrer optimalt forhold mellem køleeffekt og korrosionsbeskyttelse.  
Påfyld ikke kølevæsken for hurtigt! Påfyld **maksimalt 5 l/min!** Hvis kølesystemet fyldes for hurtigt, kan der opstå luftbobler i kølesystemet, som fører til overopvarmning af motoren.

1. Stil læsseren på en vandret flade, og træk håndbremsen.
2. Sænk løftestellet helt ned.
3. Sluk for motoren.
4. Stil en tilstrækkelig stor opsamlingsbeholder under den nederste kølerslange (se kapitlet „Specifikationer og påfyldningsmængder“).
5. Åbn køleråbningen.
6. Løsn den nederste kølerslange (løsn spændebåndet, og træk slangen af).

Når kølevæsken er løbet ud:

1. Fastgør den nederste kølerslange korrekt igen.
2. Bland den nye kølevæske med lige dele rent ledningsvand og nyt frostbeskyttelsesmiddel.
3. Fyld den nye kølevæske i køleråbningen, indtil kølerlamellerne er dækket med kølevæske. Påfyld maksimalt 5 l/min!
4. Luk køleråbningen.
5. Kontrollér kølevæskenniveauet igen efter en halv driftstime.

## Rengøring af kølesystemet



### MILJØANVISNINGER

Undgå skader på miljøet! Rengør kun læseren på et egnet sted, hvor det brugte vand kan samles miljørigtigt sammen!  
Opsaml det kontaminerede spildevand, og bortskaf det miljørigtigt!



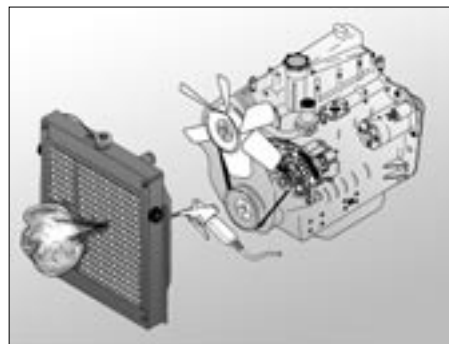
### OBS

Jo højere støvindholdet i luften er, jo oftere skal alle kølere kontrolleres og rengøres!  
Før rengøring skal luftfilterets indsugningsstuds altid dækkes af!  
Ødelæg ikke kølerlamellerne ved rengøring af køleren! Ret forsigtigt bøjede kølerlameller ud!

Rengør den snavsede køler med trykluft (fig. – 78). Snavsede kølere kan også rengøres med vand under højt tryk.

Rengør

- motorens køler
- den hydrauliske oliekoeler
- lysmaskinen (kun med trykluft!)



**Fig. - 78**  
**Rengøring af**  
**kølesystemet**

### 10.7.6 Vedligeholdelse af det hydrauliske system

#### **FARE**

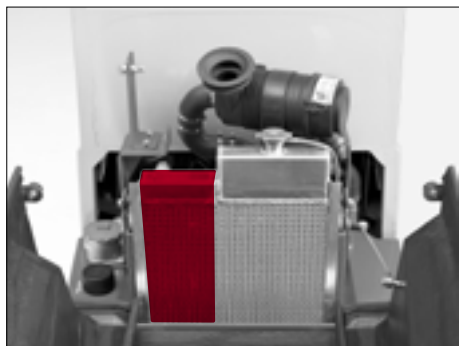
Fare for kvæstelser på grund af bevægelige dele!  
Vip aldrig førerpladsen, når motoren kører!  
Fare for skoldning på grund af varm hydraulisk olie!  
Fare for kvæstelser på grund af hydraulisk olie, som står under tryk!  
En fin hydraulisk oliestråle, som står under tryk, kan trænge ind i huden! Søg omgående læge, hvis der kommer olie ind i øjnene eller huden!  
Åbn kun trykløse hydrauliske systemer! Selv om læseren er parkeret på en vandret flade, og løftestellet er sænket helt ned og motoren slukket, kan der stadig være et betragteligt resttryk i dele af det hydrauliske system! Resttrykket reduceres lidt efter lidt. Hvis et hydraulisk system skal åbnes lige efter standsning, skal systemet først gøres trykløst som beskrevet i kapitlet **»Aflastning af resttryk i det hydrauliske system«**!

#### **OBS**

Vedligehold det hydrauliske system efter eftersynsintervallerne, som er angivet i denne driftsvejledning!  
Sørg for den største renlighed ved vedligeholdelsesarbejde ved det hydrauliske system! Forurening af den hydrauliske olie på grund af snavs eller vand kan føre til tidlig slitage eller afbrydelse af hele anlægget!

## Hydraulisk oliekøler

Oliekøleren er monteret bag dieselmotoren (fig. – 79). Den venstre del indeholder hydraulisk olie, den højre del er beregnet til motorkølingen. Hvis læsseren ved længere kørsel eller høje udendørstemperaturer bliver for varm, skal det kontrolleres, om ventilatorens kilerem er strammet og i god stand, og om køleren er ren hele vejen igennem det pågældende sted.



**Fig. - 79**  
**Hydraulisk olie-**  
**køler**

## Ventilationsfilter / påfyldningsstuds til hydraulisk olie

### **i** BEMÆRK

Udskift ventilationsfilteret efter 1000 driftstimer!

Ventilationsfilteret sidder på den hydrauliske olietank pos. 1 (fig. – 80). Det sørger for ventilation og udluftning af den hydrauliske tank ved svingende hydraulisk olie-stand. Ventilationsfilteret indeholder et filterelement, som forhindrer støv og snavs i at trænge ind samt oliestænk i at trænge ud. I ventilationsfilteret sidder der en ventil, som holder tanktrykket på ca. 0,5 bar. Dette tryk slipper ud, hvis den hydrauliske oliestuds åbnes!

## Kontrol af hydraulisk oliestand

Den hydrauliske olietank sidder på venstre side af bagvognen, og der er adgang til den ved åbning af motorhjelman.



### OBS

Oliestanden må aldrig synke under markeringen »Minimum« på oliemålepinden!

Markeringen »Maksimum« på oliemålepinden må aldrig overskrides ved oliepåfyldning!

Hvis olien er uklart, betyder det, at der er vand eller luft i anlægget, som kan skade den hydrauliske pumpe. Kontakt uddannet specialpersonale for at afhjælpe fejlen. Kør ikke med læsseren, før fejlen er afhjulpet!

1. Stil læsseren på en vandret flade, og træk håndbremsen.
2. Sænk løftestellet helt ned.
3. Sluk for motoren.
4. Åbn studsens til påfyldning af hydraulisk olie pos. 1 (fig. – 80), så trykket kan slippe ud af tanken.
5. Oliemålepinden sidder på undersiden af ventilationsfilteret. Træk oliemålepinden (fig. – 81) ud.
6. Tør oliemålepinden af med en ren, trævlefri klud.
7. Stik oliemålepinden ind igen.
8. Træk oliemålepinden ud igen.
9. Kontrollér oliestanden. Oliestanden skal stå mellem markeringerne „minimum“ og „maksimum“!
10. Stik oliemålepinden ind igen efter kontrol af oliestanden!
11. Luk oliestudsens pos. 1 (fig. – 80)!

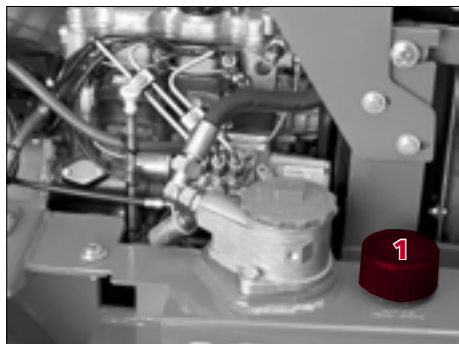


Fig. - 80  
Ventilationsfilter



Fig. - 81  
Målepind til  
hydraulisk olie

## Påfyldning af hydraulisk olie

### **i** BEMÆRK

Anvend den rigtige oliesort (se kapitlet »**Specifikationer og påfyldningsmængder**«)!

Åbn forsigtigt studsene til påfyldning af hydraulisk olie pos. 1 (fig. – 80), så trykket kan slippe ud af tanken.

Hvis oliestanden er under markeringen „maksimum“, skal der fyldes olie på:

1. Åbn studsene til påfyldning af hydraulisk olie pos. 1 (fig. – 80).
2. Fyld hydraulisk olie på.
3. Kontrollér den hydrauliske oliestand.
4. Fyld hydraulisk olie på, indtil oliestanden står på markeringen „maksimum“.
5. Luk studsene til påfyldning af hydraulisk olie pos. 1 (fig. – 80).

## Skift af hydraulisk olie



### FARE

Fare for skoldning på grund af varm hydraulisk



### MILJØANVISNINGER

Undgå skader på miljøet! Opsaml den gamle hydrauliske olie, og bortskaf den miljørigtigt!



### BEMÆRK

Brug en tilstrækkelig stor opsamlingsbeholder til den gamle hydrauliske olie, og brug den rigtige oliesort (se kapitel »**Specifikationer og påfyldningsmængder**«)!

1. Stil læsseren på en vandret flade, og træk håndbremsen.
2. Sænk løftestellet helt ned.
3. Sluk for motoren.
4. Gør det hydrauliske system trykløst som beskrevet i kapitlet „Aflastning af resttryk i det hydrauliske system“.
5. Stil en tilstrækkelig stor opsamlingsbeholder under tømningåbningen til den hydrauliske tank (se kapitlet „Specifikationer og påfyldningsmængder“).
6. Skru lukkeproppen (fig. – 82) af.





**Fig. - 82**  
**Prop til tømning**  
**af hydraulisk olie**

Når den hydrauliske olie er løbet ud:

1. Tag filterindsatsen pos. b (fig. – 84) ud.
2. Rengør tankbunden og de indvendige tanksider gennem åbningen med hydraulisk olie eller skylleolie.
3. Udskift filterelementet til returfilteret (se afsnittet „Skift af returfilterelement“).
4. Skru lukkeproppen (fig. – 82) på.
5. Fyld hydraulisk olie i oliestudsens pos. 1 (fig. – 82), indtil oliestanden har nået markeringen „maksimum“.
6. Luk den hydrauliske oliestuds.
7. Ventilér det hydrauliske system (se afsnittet „Ventilation af det hydrauliske system“).
8. Kontrollér den hydrauliske oliestand, og påfyld evt. hydraulisk olie.
9. Bortskaf den gamle hydrauliske olie miljøvenligt.

## Skift af returfilterelement

Det hydrauliske system er udstyret med et returfilter pos. 2 (fig. - 83). Det er sluttet til en kontrollampe. En indbygget bypass-ventil sikrer returfilteret mod overtryk.



### OBS

Udskift filterelementet til returfilteret pos. b (fig. - 84) ved eftersynene eller mellem eftersynsintervallerne, hvis kontrollampen for returfilteret i instrumentbrættet lyser!

Efter montering af et nyt filterelement må kontrollampen på instrumentbrættet ikke lyse længere! Udskift filterelementet rettidigt, da filtervirkningen ophæves, hvis bypassventilen er åben!

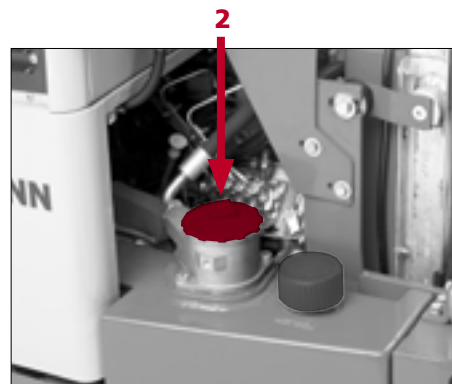


### MILJØANVISNINGER

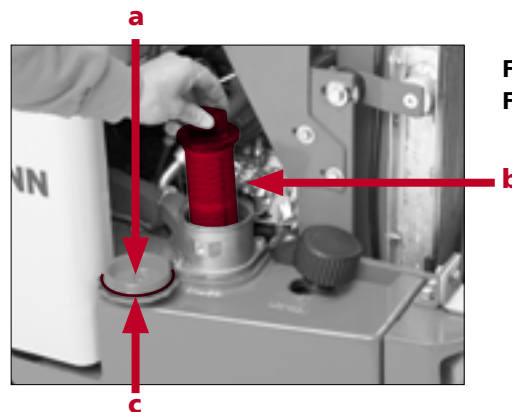
Tøm trykket ud af den hydrauliske olietank ved at åbne påfyldningsstudsens til hydraulisk olie pos. 1 (fig. - 80), før dækslet til filterhuset pos. a (fig. - 84) skrues af! Ellers presses der olie ud af filterhuset, som kan komme i miljøet.

Bortskaf det gamle filterelement og udslippende hydraulisk olie miljørigtigt!

1. Stil læsseren på en vandret flade, og træk håndbremsen.
2. Sænk løftestellet helt ned.
3. Sluk for motoren.
4. Gør det hydrauliske system trykløst som beskrevet i kapitlet „Aflastning af resttryk i det hydrauliske system“.
5. Skru dækslet til filterhuset pos. a af (fig. – 84).
6. Tag filterelementet pos. b (fig. – 84) ud.
7. Sæt et nyt filterelement i.
8. Kontrollér tætningen pos. c (fig. – 84). Udskift tætningen, hvis den er i stykker.
9. Skru dækslet til filterhuset pos. a på (fig. – 84).
10. Luk studsen til påfyldning af hydraulisk olie pos. 1 (fig. – 80).
11. Ventiler det hydrauliske system (se afsnittet „Ventilation af det hydrauliske system“).
12. Kontrollér den hydrauliske oliestand, og påfyld evt. hydraulisk olie.



**Fig. - 83**  
**Returfilter**



**Fig. - 84**  
**Filterindsats**

## Ventilation af det hydrauliske system



Fare for ukontrolleret bevægelse af læsseren og løf-testellet!

Efter hvert skift af hydraulisk olie, returfilterelementskift, ved funktionsforstyrrelser i det hydrauliske anlæg, efter reparationer eller længere stilstandstider skal det hydrauliske system ventileres!

Udfør kun ventilationen fra førersædet!

Fare for ulykker, hvis der opholder sig personer i risikoområdet!

Vær opmærksom på, at der ikke må opholde sig personer i læsserens risikoområde under ventilationen!

1. Kontrollér oliestanden i den hydrauliske tank. Fyld evt. hydraulisk olie på, indtil oliestanden står på markeringen „maksimum“.
2. Start motoren, og lad den køre nogle minutter i tomgang.
3. Kør stempelstængerne til alle hydrauliske cylindere ud og ind flere gange.
4. Drej rattet til begge sider indtil fuldt ratudslag, mens motoren kører, indtil styretøjet kan aktiveres problemløst og uden støj.
5. Kontrollér oliestanden i den hydrauliske tank efter ventilationen. Fyld evt. hydraulisk olie på, indtil oliestanden står på markeringen „maksimum“.

### 10.7.7 Vedligeholdelse af akserne



#### OBS

Vedligehold drev og akser i overensstemmelse med eftersynsintervallerne, som er angivet i denne driftsvejledning!



#### BEMÆRK

Kontrol-, påfyldnings- og tømningsskruerne sidder samme sted på for- og bagaksen.

### Kontrol af oliestand akse PA940 (1250)



#### BEMÆRK

Hele aksen (transfergear, differentiale, akserør, hjuldrev) har en fælles olieforsyning! Oliestanden kan kontrolleres på differentialehuset og på hjulenes reduktionsgear!

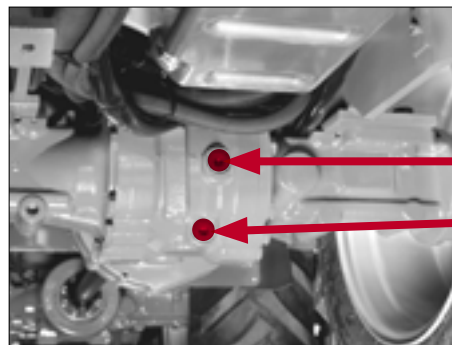
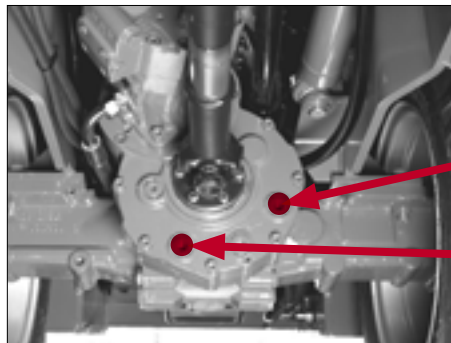


Fig. - 85  
Differentialer  
akse PA940  
(1250)

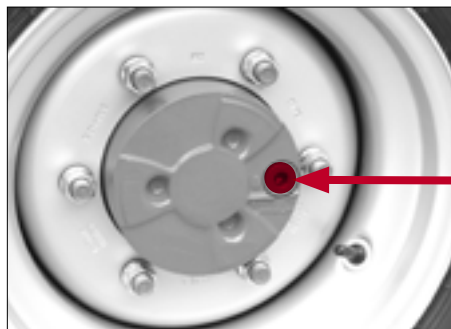
a

b

1. Stil læsseren på en vandret flade, og træk håndbremsen.
2. Sænk løftestellet helt ned.
3. Sluk for motoren.
4. Skru de indvendige sekskantskruer pos. a, c, e (fig. -85/86/87) ud.  
Løft først hjulet med en donkraft, hvis der er reduktionsgear, og drej det, så den indvendige sekskantskrue pos. e (fig. -87) står lige i midten.
5. Drevolien skal stå op til påfyldningsåbningens nederste kant.
6. Påfyld evt. drevolie.
7. Skru de indvendige sekskantskruer pos. a, c, e (fig. -85/86/87) i igen.



**Fig. - 86**  
**Transfergear**  
**akse PA940**  
**(1250)**



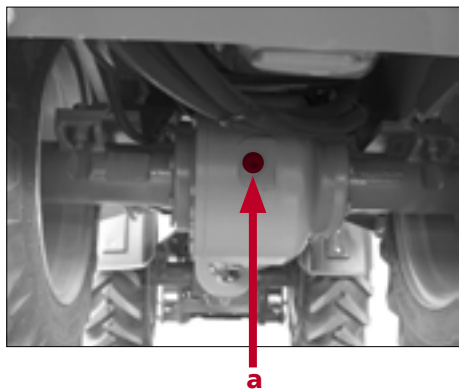
**Fig. - 87**  
**Reduktionsgear**  
**akse PA940**  
**(1250)**

## Kontrol af akseoliestand akse T94 (1250)

### **i** BEMÆRK

Den komplette akse (transfergear, differentiale, akserør) har en fælles olieforsyning!  
Oliestanden kan kontrolleres på differentialehuset!

1. Stil læsseren på en vandret flade, og træk håndbremsen.
2. Sænk løftestellet helt ned.
3. Sluk for motoren.
4. Skru den indvendige sekskantskrue pos. a (fig. - 88) ud.
5. Drevolien skal stå op til påfyldningsåbningens nederste kant.
6. Påfyld evt. drevolie.
7. Skru den indvendige sekskantskrue pos. a (fig. - 88) i igen.



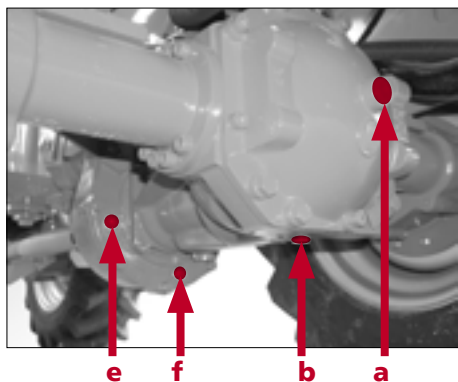
**Fig. - 88**  
**Kontrol- og**  
**påfyldningskrue**  
**på differentialen**  
**akse T94 (1250)**

## Kontrol af akseoliestand akse S80 (1250)

### **i** BEMÆRK

Den komplette akse har fælles olieforsyning!  
Transfergearet har sin egen olieforsyning!  
Oliestanden kan kontrolleres på differentialehuset  
og på transfergearet!

1. Stil læsseren på en vandret flade, og træk håndbremsen.
2. Sænk løftestellet helt ned.
3. Sluk for motoren.
4. Skru de indvendige sekskantskruer pos. a og e (fig. – 89) ud.
5. Drevolien skal stå op til påfyldningsåbningens nederste kant.
6. Påfyld evt. drevolie.
7. Skru de indvendige sekskantskruer pos. a og e (fig. – 89) på igen.



**Fig. - 89**  
**Akse S80 (1250)**

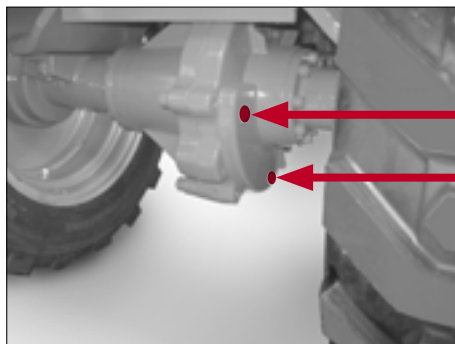


## Kontrol af akseoliestand akse K80 (1230/1240)

### **i** BEMÆRK

Den komplette akse har fælles olieforsyning!  
Oliestandens kan kontrolleres på differentialehuset!

1. Stil læsseren på en vandret flade, og træk håndbremsen.
2. Sænk løftestellet helt ned.
3. Sluk for motoren.
4. Skru de indvendige sekskantskruer pos. c (fig. – 90) ud.
5. Drevolien skal stå op til påfyldningsåbningens nederste kant.
6. Påfyld evt. drevolie.
7. Skru de indvendige sekskantskruer pos. c (fig. – 90) på igen.



**Fig. - 90**  
**Akse K80 (1230 /**  
**1240)**

**Akseolieskift akse PA940 (1250)****FARE**

Fare for skoldning på grund af varm drevolie!

**OBS**

Hele aksen (transfergear, differentiale, akserør, hjuldrev) har en fælles olieforsyning! Hvis olien skiftes på den ene af delene, skal alle oliestande kontrolleres for at sikre, at der tilstrækkelig olie i aksen!

**MILJØANVISNINGER**

Undgå skader på miljøet! Lad ikke olie og olieholdigt affald komme i jord eller vandløb!  
Opsaml udløbende drevolie, og bortskaf det miljørigtigt!

1. Stil læsseren på en vandret flade, og træk håndbremsen.
2. Sænk løftestellet helt ned.
3. Sluk for motoren.
4. Stil en tilstrækkeligt stor opsamlingsbeholder under tømningåbningen til differentialehuset pos. b (fig. -85).
5. Skru de indvendige sekskantskrue pos. a ud (fig. -85), så olien hurtigere løber ud!
6. Skru den indvendige sekskantskrue pos. b (fig. -85) ud.
7. Drevolien løber ud.
8. Løft hjulene med en donkraft, og drej dem, så lukkeskruerne pos. e (fig. -87) står forned.
9. Stil en opsamlingsbeholder under lukkeskruerne pos. e (fig. -87), og skru dem ud.

Når drevolien er løbet ud:

1. Fyld først reduktionsgearet, når hjulene er stillet som vist i (fig. -87).
2. Drevolien skal stå op til åbningens nederste kant.
3. Skru lukkeskruen pos. e i igen.
4. Skru den indvendige sekskantskrue pos. b (fig. -85) på differentialehuset i igen.
5. Fyld ny drevolie i aksens gennem åbningen pos. a (fig. -85).
6. Drevolien skal stå op til påfyldningsåbningens nederste kant.
7. Skru den indvendige sekskantskrue pos. a (fig. -86) på differentialehuset i igen.
8. Kontrollér igen aksens oliestand på transfergearhuset og på differentialehuset efter en halv driftstid, og fyld evt. drevolie på.

**akse T94 (1250)** **FARE**

Fare for skoldning på grund af varm drevolie!

 **OBS**

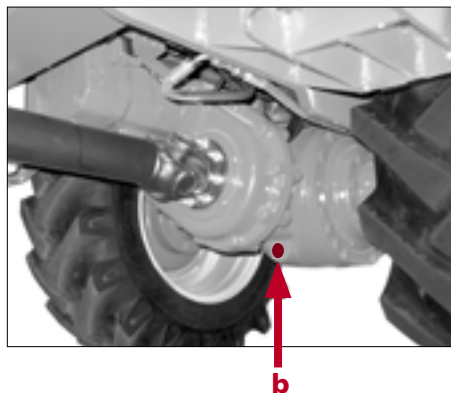
Hele aksen (transferegear, differentiale, akserør) har en fælles olieforsyning! Hvis olien skiftes på den ene af delene, skal alle oliestande kontrolleres for at sikre, at der tilstrækkelig olie i aksen!

 **MILJØANVISNINGER**

Undgå skader på miljøet! Lad ikke olie og olieholdigt affald komme i jord eller vandløb!  
Opsaml udløbende drevolie, og bortskaf det miljørigtigt!

 **BEMÆRK**

Brug en tilstrækkelig stor opsamlingsbeholder til den gamle drevolie, og brug den rigtige oliesort (se kapitel »**Specifikationer og påfyldningsmængder**«)!  
Drevolien er tyktflydende! Skift aksens olie, mens olien er varm, og åbn påfyldningsskruerne, så olien løber hurtigere ud!



**Fig. - 91**  
**Olietømnings-**  
**skruer på dif-**  
**ferentialen akse**  
**T94 (1250)**

1. Stil læsseren på en vandret flade, og træk håndbremsen.
2. Sænk løftestellet helt ned.
3. Sluk for motoren.
4. Stil en tilstrækkeligt stor opsamlingsbeholder under tømningåbningen til differentialehuset pos. b (fig. -91).
5. Skru de indvendige sekskantskrue pos. a ud (fig. -88), så olien hurtigere løber ud!
6. Skru den indvendige sekskantskrue pos. b (fig. -91) ud.
7. Drevolien løber ud.

Når drevolien er løbet ud:

1. Skru den indvendige sekskantskrue pos. b (fig. -91) på differentialehuset i igen.
2. Fyld ny drevolie i aksen gennem åbningen pos. a (fig. -88).
3. Drevolien skal stå op til påfyldningsåbningens nederste kant.
4. Skru den indvendige sekskantskrue pos. a (fig. -88) på differentialehuset i igen.
5. Kontrollér igen akseoliestanden efter en halv driftstime, og fyld evt. drevolie på.

### Skift af akseolie akse S80 (1250) + K80 (1230/1240)



#### FARE

Fare for skoldning på grund af varm drevolie!



#### MILJØANVISNINGER

Undgå skader på miljøet! Lad ikke olie og olieholdigt affald komme i jord eller vandløb!  
Opsaml udløbende drevolie, og bortskaf det miljørigtigt!



#### BEMÆRK

Brug en tilstrækkelig stor opsamlingsbeholder til den gamle drevolie, og brug den rigtige oliesort (se kapitel **»Specifikationer og påfyldningsmængder«**)! Drevolien er tyktflydende! Skift aksens olie, mens olien er varm, og åbn påfyldningsskruerne, så olien løber hurtigere ud!

1. Stil læsseren på en vandret flade, og træk håndbremsen.
2. Sænk løftestellet helt ned.
3. Sluk for motoren.
4. Stil en tilstrækkelig stor opsamlingsbeholder under tømningssåbningen til differentialehuset pos. b og d (fig. – 89/90) og under transfergearrets tømningssåbning pos. f (fig. – 89).
5. Skru de indvendige sekskantskruer pos. a, c og e ud, så olien hurtigere løber ud!
6. Skru de indvendige sekskantskruer pos. b, f og d ud.
7. Drevolien løber ud.

Når drevolien er løbet ud:

1. Skru de indvendige sekskantskruer pos. b, f og d på igen.
  2. Fyld ny drevolie på gennem påfyldningsåbningen pos. a, c og e.
  3. Drevolien skal stå op til påfyldningsåbningens nederste kant.
  4. Skru de indvendige sekskantskruer pos. a, c og e på igen.
  5. Kontrollér igen oliestanden på transfergearhuset og på differentialehuset efter en halv driftstime, og fyld evt. drevolie på.
-

### 10.7.8 Vedligeholdelse af bremserne

Det hydrostatiske drev bruges som driftsbremse og virker slitagefrit og jævnt på alle 4 hjul. Endvidere har læsseren en fod- og en håndbremse. Fod- og håndbremsen består af en tromlebremse. Fod- og håndbremsen aktiveres via et bowdentræk med bremse- inchpedalen eller håndbremsen.

#### **FARE**

Fare for ulykker på grund af defekte bremser!  
Defekte bremser kan føre til dødelige ulykker! Kør ikke med defekte bremser! Arbejd først videre med læsseren, når fejlene er afhjulpet!  
Arbejde ved bremsesystemet må kun udføres af uddannet, erfarent **specialpersonale**!  
Lad bremseanlægget kontrollere regelmæssigt ved eftersyn hos uddannet, erfarent specialpersonale!

### Kontrol af bremsevæskestand / efterfyldning af bremsevæske (1250)

#### **FARE**

Bremsevæske er sundhedsfarligt!  
Undgå kontakt med hud og øjne! Bær beskyttelseshandsker!

#### **OBS**

Hvis der fyldes forkert bremseolie på, beskadiges bremsesystemet!  
Brug kun bremseolie til bremsesystemet, som er foreskrevet af **WEIDEMANN** se kapitel »**Specifikationer og påfyldningsmængder**«!



**MILJØANVISNINGER**

Undgå skader på miljøet! Lad ikke olie og olieholdigt affald komme i jord eller vandløb!  
Opsaml udløbende drevolie, og bortskaf det miljørigtigt!

**BEMÆRK**

Hvis der hyppigt skal fyldes mere bremsevæske på mellem eftersynene, foreligger der en defekt! Arbejd først videre med læsseren, når fejlene er afhjulpet!

Bremsevæskebeholderen sidder bagpå til venstre under motorhjelm (fig. - 92). Kontrolmærkerne »MAKS« og »MIN« sidder på siden af beholderen.

Fyld den foreskrevne bremseolie på indtil mærket »MAKS«, hvis bremseoliestanden i bremsevæskebeholderen er sunket under mærket »MIN«, og lad bremsesystemet kontrollere af uddannet, erfarent specialpersonale.



**Fig. - 92**  
**Bremsevæskebeholder**

### 10.7.9 Vedligeholdelse af dæk og hjul

#### **FARE**

Livsfare / fare for tilskadekomst!  
Der kan opstå dødelige ulykker, hvis dæk og hjul monteres forkert!  
Montagearbejde på hjul og dæk må kun udføres af personale, som er uddannet til dette arbejde!  
Svejsning på eller skæring i fælgene er forbudt! Udskift beskadigede fælge!

#### **OBS**

Forskellige dæk- eller hjulstørrelser kan føre til skader på læsserens differentialer!  
Monter kun dæk eller hjul på læsseren fra den samme producent, med samme størrelse og samme stand, hvad slitage angår!

### Oppumpning af dækkene

#### **BEMÆRK**

Denne vejledning vedrører oppumpning ved tab af lufttryk. Overhold altid lufttrykket, som er foreskrevet til læsserens dækstørrelse (se lufttryktabel for dæk)!  
Ved fuldstændigt tab af trykluft må dette arbejde kun udføres af uddannet og erfarent specialpersonale med det rigtige udstyr!

#### **OBS**

Anvend kun påfyldningsudstyr med justeret manometer ved oppumpning af dækkene!  
Sørg for, at der ikke opholder sig personer i risikoområdet ved oppumpning af dækkene!

1. Stil læsseren på en vandret flade, og træk håndbremsen.
2. Sænk løftestellet helt ned.
3. Sluk for motoren.
4. Skru beskyttelseslukningen på dækventilen af.
5. Sæt påfyldningsudstyrets tryklufforsyner på dækventilen, så den holder sikkert.
6. Pump dækkene op til det foreskrevne tryk.
7. Fjern tryklufforsyneren til påfyldningsudstyret fra dækventilen.
8. Skru beskyttelseslukningen på dækventilen igen.

### Luftryktabel for dæk

Dæk	PR	Luftryk (bar)
7.00-12 AS	6	3,2
27x8.50-15 EM	8	4,2
27x10.50-15 EM	8	4,2
31x15.50-15 AS	8	3,1
10,0/75-15,3 AS	8	3,1
11,5/80-15,3 AS	10 8	4,5 3
10,5/80-18 AS	10	3,7
12,5/80-18 AS	12	4,7
10x16.5 EM	8	3,6
12x16,5 EM	10	4,5
15.5/55-18 EM	14	4,0
405/70 R18 EM		4,0
15.0/55-17 AS	10	3,5
405/70 R20 AS		3,5

## Hjulskift

### **FARE**

Livsfare / fare for tilskadekomst!  
Stil læsseren på en vandret flade med fast undergrund ved skift af hjul!  
Brug kun en sikker, egnet donkraft med den rigtige bæreevne (bemærk læsserens driftsvægt)!

### **OBS**

Spænd altid hjulboltene med drejemomentnøglen og det foreskrevne tilspændingsmoment!  
Skru altid de overfor liggende hjulbolte fast skiftevis!  
Kontrollér hjulboltene tilspændingsmoment hver anden time efter hjulskiftet, indtil det ikke ændrer sig mere!

### **BEMÆRK**

Bemærk dækkenes profilstilling, så læsserens største kraft nås ved kørsel fremad!

Se tilspændingsmomenterne i den efterfølgende tabel:

Hjulbolte / hjulmøtrikker	Forhjul	Baghjul
M14 x1,5	150 Nm	150 Nm
M18 x1,5	285 Nm	285 Nm

1. Stil læsseren på en vandret flade med fast undergrund, og træk håndbremsen.
2. Sænk løftestellet helt ned.
3. Sluk for motoren.
4. Anbring donkraften under akslen ved siden af dækket, som skal skiftes. Sørg for, at læsseren ikke kan glide af donkraften!
5. Løsn hjulboltene.
6. Hæv donkraften så meget, at hjulet kommer fri af jorden.
7. Skru hjulboltene af, og tag hjulet af.
8. Sæt det nye hjul og hjulboltene på.
9. Spænd hjulboltene.
10. Sænk donkraften igen.
11. Spænd hjulboltene skiftevis over for hinanden med det foreskrevne tilspændingsmoment.

### 10.7.10 Vedligeholdelse af det elektriske anlæg



#### OBS

Tag altid klemmerne af batteriet før arbejde på det elektriske anlæg, hvor værktøjer, reservedele osv. kan komme i kontakt med elektriske komponenter eller kontakter!



#### OBS

Rengør ikke følsomme elektriske komponenter (armaturkasser, lysmaskine, kompakte stik, multifunktionshåndtag osv.) med højtryksrensere!  
Rør ikke ved glødelamper og lygtereflektorer med fingrene!



#### BEMÆRK

Lad forstyrrelser på det elektriske anlæg afhjælpes af uddannet specialpersonale!

## Sikringer

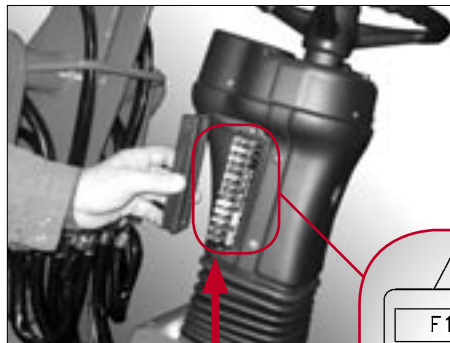
Strømkredsene beskyttes af forskellige kraftige sikringer. Disse sikringer er anbragt i sikringskasserne på siden af ratsøjlen pos. 1 (fig. – 93).



### OBS

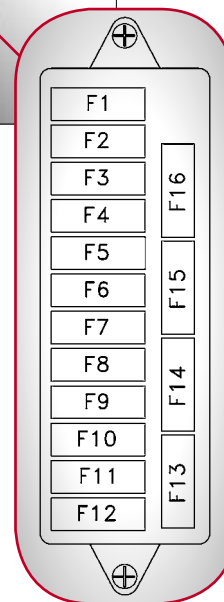
Kontrollér sikringerne, hvis de elektriske anordninger afbrydes! Find ud af, hvilken sikring der er brændt igennem samt årsagen før udskiftning, og afhjælp fejlen!

Udskift kun defekte sikringer med sikringer med samme belastningsevne!



1

Fig. - 93  
Sikringskasse



Pos	Sikret funktion	Styrke (A)
F1	Signalhorn	10
F2	Instrumenter, kontrollamper, relæer	5
F3	Køreindstilling / styreenhed	15
F4	Afbryder, generator, brændstofpumpe	10
F5	Arbejdsprojektører	15
F6	Ekstra indstillingsfunktion advarsels- blinklampe, ekstraudstyr	10
F7	Ekstra indstillingsfunktion, ekstraudstyr	10
F8	Stikkontakt armatur	10
F9		20
F10	Blinklys	15
F11	Nærlys højre	7,5
F12	Nærlys venstre	7,5
F13	Fjernlys	15

Pos	Sikret funktion	Styrke (A)
F14	Instrumentbelysning	5
F15	Slutlys & positionslys højre	7,5
F16	Slutlys & positionslys venstre	7,5

## Batteri

### **FARE**

**Eksplodingsfare!**

Batterierne afgiver eksplosionsfarlige gasarter! Undgå røg, ild eller åbent lys i nærheden af batterier! Læg ikke værktøj på batteriet - fare for kortslutning! Ved kortslutning af polerne opstår der gnister, som antænder udslippende batterisyrer!

**Fare for tilskadekomst!**

Batterisyre er ætsende! Undgå kontakt mellem batterisyre og hud, øjne, mund og klædningsstykker! Bær beskyttelsehandsker og beskyttelsesbrille! Skyl omgående de kontaminerede legemsdele med rigeligt rent vand ved kontakt med batterisyre! Opsøg læge!



### **MILJØANVISNINGER**

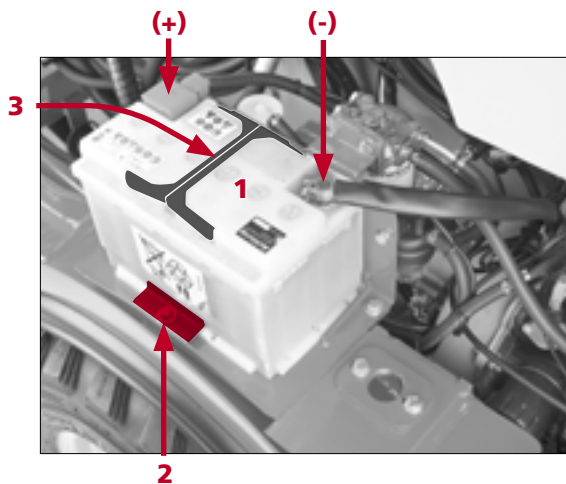
**Undgå skader på miljøet!**

Bortskaf gamle batterier miljørigtigt og separeret fra andet affald!

Batteriet har en nominal spænding på 12 volt, batterikapaciteten er 74 Ah. Batteriet sidder på venstre side af læsseren i motorrummet pos. 1 (fig. – 94). Der er adgang til det, hvis motorhjelm åbnes, og førerpladsen tippes.



Fig. - 94

**Batteriets placering****Vedligeholdelse af batteriet**

- Hold altid batteriets polhoveder og tilslutningsledningernes klemmer rene, og smør dem ind med korrosionsbeskyttelsesfedt.
- Kontrollér batteriets syrestand hver uge.
- Fyld destilleret vand på batteriet ved behov.
- Sørg for, at pluspolens afdækning altid sidder på og er lukket pos. + (fig. – 94).

## Kontrol af batteriets syrestand



### FARE

Fare for kvæstelser på grund af bevægelige dele!  
Åbn aldrig motorhjelmene, når motoren kører!



### BEMÆRK

Kontrollér batteriets syrestand hver uge!  
Fyld kun destilleret vand på batteriet ved behov!

1. Stil læsseren på en vandret flade, og træk håndbremsen.
2. Sænk løftestellet helt ned.
3. Sluk for motoren.
4. Åbn motorhjelmene.
5. Tip førerpladsen.
6. Syrestanden kan ses gennem batteriets hus. Udenfor på batterihuset sidder markeringerne MIN/MAKS. Syrestanden skal altid stå inden for disse markeringer.
7. Hvis dette ikke er tilfældet, fyldes der destilleret vand på

## Påfyldning af destilleret vand

1. Åbn batteriproppen.
2. Fyld destilleret vand gennem åbningerne til hver af de seks battericeller indtil MAKS-markeringen.
3. Luk igen battericellerne med proppen.

## Aftagning og påsætning af batteriet / batteriskift



### FARE

Fare for kvæstelser på grund af bevægelige dele!  
Åbn aldrig motorhjelmen, når motoren kører!  
Overhold altid den rigtige rækkefølge, når klemmerne tages af batteriet!

**– Aftagning af klemmer:**

først minuspol og derefter pluspol!

**– Påsætning af klemmer:**

Først pluspol og derefter minuspol!

### Afmontering af batteriet:

1. Stil læsseren på en vandret flade, og træk håndbremsen.
2. Sænk løftestellet helt ned.
3. Sluk for motoren.
4. Sluk for alle elektriske forbrugere (og batteriets afbryderkontakt), og træk tændingsnøglen ud, før batteriets klemmer tages af.
5. Åbn motorhjelmen.
6. Tip førerpladsen.
7. Skru ledningen til minuspolen af pos. - (fig. – 94).
8. Skru ledningen til pluspolen af pos. + (fig. – 94).
9. Skru batteriets holder af pos. 2 (fig. – 94).
10. Hold batteriet på håndtagene pos. 3 (fig. – 94), og løft det ud.

Batteriet monteres i omvendt rækkefølge.

## 10.8 Starthjælp / start fra fremmede maskiner

### FARE

Eksplodingsfare!

Batterierne afgiver eksplosionsfarlige gasarter! Undgå røg, ild eller åbent lys i nærheden af batterier!

Fare for kortslutning!

Sørg for, at hjælpemaskinen og læsseren ikke rører ved hinanden!

Start ikke læsseren med fremmedhjælp, hvis batteriet er defekt eller frossent!

Sæt ikke to batterier op efter hinanden!

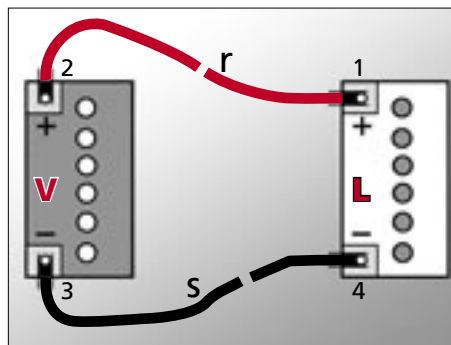
Brug kun startbatterier med samme spænding!

Brug kun godkendte startkabler med isolerede poltænger og tilstrækkeligt kabeltværsnit!

Læg startkablerne, så de ikke kan fanges af drejende motordele!

Kontrollér, om læsserens batteri er funktionsdygtigt før starthjælp.

1. Sluk for alle læsserens elektriske forbrugere.
2. Sæt tændingsnøglen på stilling 1 (drift). Advarselslamperne skal nu lyse!
3. Hvis advarselslamperne ikke lyser, er batteriet defekt. I dette tilfælde må læsseren ikke startes! Sæt et funktionsdygtigt batteri i.



**Fig. - 95**  
**Tilslutning af**  
**startkabler**

## Forberedelse

1. Sluk for alle læsserens elektriske forbrugere.
2. Sæt tændingsnøglen på stilling 0.
3. Kør hjælpemaskinen (opladet batteri) hen til læsseren, så de to maskiner ikke rører ved hinanden, men så batterierne kan nås med startkablerne.
4. Sluk alle elektriske forbrugere på hjælpemaskinen, og sluk motoren.

## Slut starthjælpekablet til

(Rækkefølgen skal overholdes)

1. Slut det røde startkabel pos r (fig. – 94) til det tomme batteris pluspol pos. L.
2. Slut det røde startkabel til det opladede batteris pluspol pos. V (fig. – 94).
3. Slut det sorte startkabel pos. s til det opladede batteris minuspol.
4. Slut det sorte startkabel til det tomme batteris minuspol.

## Start af motorerne

1. Start hjælpemaskinens motor, og lad den køre med forhøjet omdrejningstal.
2. Start læsserens motor.
3. Hvis læsserens motor ikke starter efter 15 sekunder, skal der ventes et minut, før der prøves igen.
4. Hvis motoren starter, skal begge motorer køre videre i tomgang i ca. 2 minutter med tilsluttede startkabler.

## Tag starthjælpekablets klemmer af

klemmerne):

(Rækkefølgen skal overholdes som ved påsætning af

1. Tag først det sorte startkabel på det tomme batteris minuspol af og derefter af det opladte batteris minuspol.
2. Tag først det røde startkabel på det opladte batteris pluspol af og derefter af det tomme batteris pluspol.

## 10.9 Standsning og genidriftsættelse af læsseren

De angivne forholdsregler vedrører standsning og genidriftsættelse af læsseren ved længere tidsrum.

### BEMÆRK

Overhold motorens driftsvejledning!

#### Opmagasiner af læsseren

- Stands læsseren som beskrevet i kapitlet „Sikring af læsseren“!
- Bloker knækleddet.
- Klods læsseren op, så dækkene ikke rører ved jorden.
- Løsn håndbremsen.
- Sænk løftestellet helt ned.
- Udfør „aflastning af resttrykket i det hydrauliske system“, og stil styrehåndtaget på 0-stillingen.
- Spray læsserens blanke metaldele (f.eks.: de hydrauliske cylinderes stempelstænger, hvis de ikke er kørt ind), med korrosionsbeskyttelsesmiddel.
- Konserver motoren.

#### Konservering af motor

- Rengør motoren på et egnet sted med en højtryksrensers.
- Bring motoren på driftstemperatur.
- Tøm den gamle motorolie ud, og bortskaf den miljørigtigt
- Fyld korrosionsbeskyttelsesolie i motoren.
- Luk brændstoffet ud af tanken.
- Fremstil en blanding af 90% brændstof og 10% korrosionsbeskyttelsesolie, og fyld brændstoftanken op med det.
- Lad motoren køre 10 minutter i tomgang, og sluk den så.
- Drej motoren hen mod cylinderen, og foretag manuel konservering af forbrændingsrummet flere gange.
- Afmonter ventilatorremmen, og emballer den luft- og lystæt til opbevaring.
- Spray remskivernes løbeflader med korrosionsbeskyttelsesmiddel.
- Luk motorens indsugnings- og udstødningsåbning.

### Opbevaring af batteriet:

- Afmonter batteriet.
- Rengør batteriet.
- Oplad batteriet.
- Opbevar batteriet i et tørt og godt ventileret rum ved ca. 20°C.
- Kontrollér syrestanden en gang om måneden.
- Oplad batteriet igen før montering.

### Genidriftsættelse af læsseren

- Fjern motorens konservering.
- Monter batteriet.
- Kontrollér dækkenes lufttryk.
- Fjern konserveringen på de hydrauliske cylindres stempelstænger.
- Fjern læsserens opklodsning.
- Kontrollér det elektriske anlægs funktioner.
- Løsn knækledets blokering.
- Ventiler det hydrauliske system.
- Kontrollér styretøjets og bremsens funktioner.

### Afkonserver motoren

- Fjern lukningerne til motorens indsugnings- og udstødningsåbning.
- Fjern korrosionsbeskyttelsesmidlet på remskiverne.
- Monter ventilatorremmen.
- Tøm konserveringsolien, og fyld motorolie i.
- Sæt motoren i drift.
- Kontrollér kileremsspændingen efter de to første driftstimer.

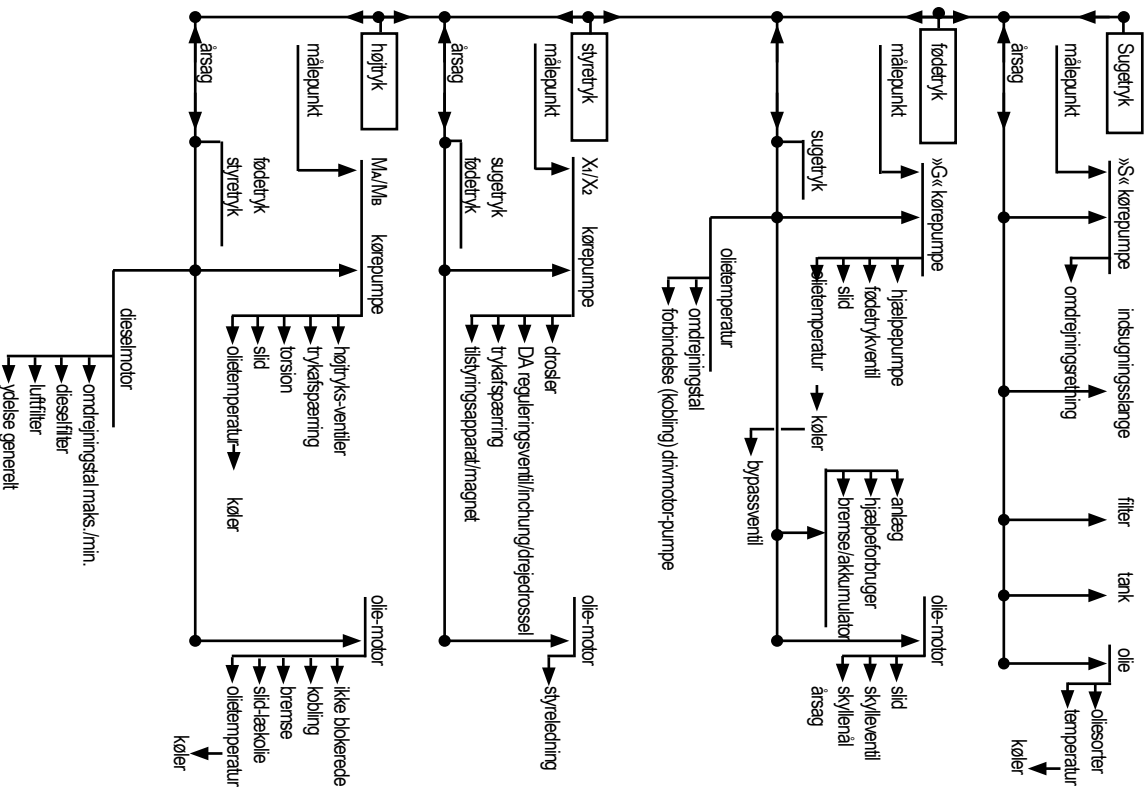
## 11 FEJLSØGNING OG AFHJÆLPNING AF FORSTYRRELSER

Fejl / forstyrrelse	Mulig årsag	Afhjælpning
Motoren starter ikke	Håndbremse ikke trukket, køreretning indstillet	Træk håndbremsen, stil kørekontakten på 0
	Brændstoftank tom	Fyld tanken, og ventiler eventuelt brændstofanlægget
	Brændstoffilter stoppet, parafin-udskillelse om vinteren	Skift brændstoffilter, brug vinterdiesel
	Startmagnet på motoren aktiveres ikke	Kontrollér sikringer
	Brændstofledning utæt	Efterspænd alle forskruninger og spændebånd
	Startomdrejningstal for lavt	Kontrollér og oplad batteriet, kontrollér batteriklemmer for, om de sidder fast
Motor kører, læsser kører ikke	Håndbremse trukket	Løsn håndbremsen
	Håndbremsekontakt defekt	Udskift håndbremsekontakten
	Inchpatron er ikke på 0-stilling	Kontrollér inchpatroner og tilbagetræksfjeder, og reparer evt.
	Magneter på kørepumpen får ingen strøm	Kontrollér sikringer, Lad multifunktionshåndtaget og elektronikken kontrollere af værksted

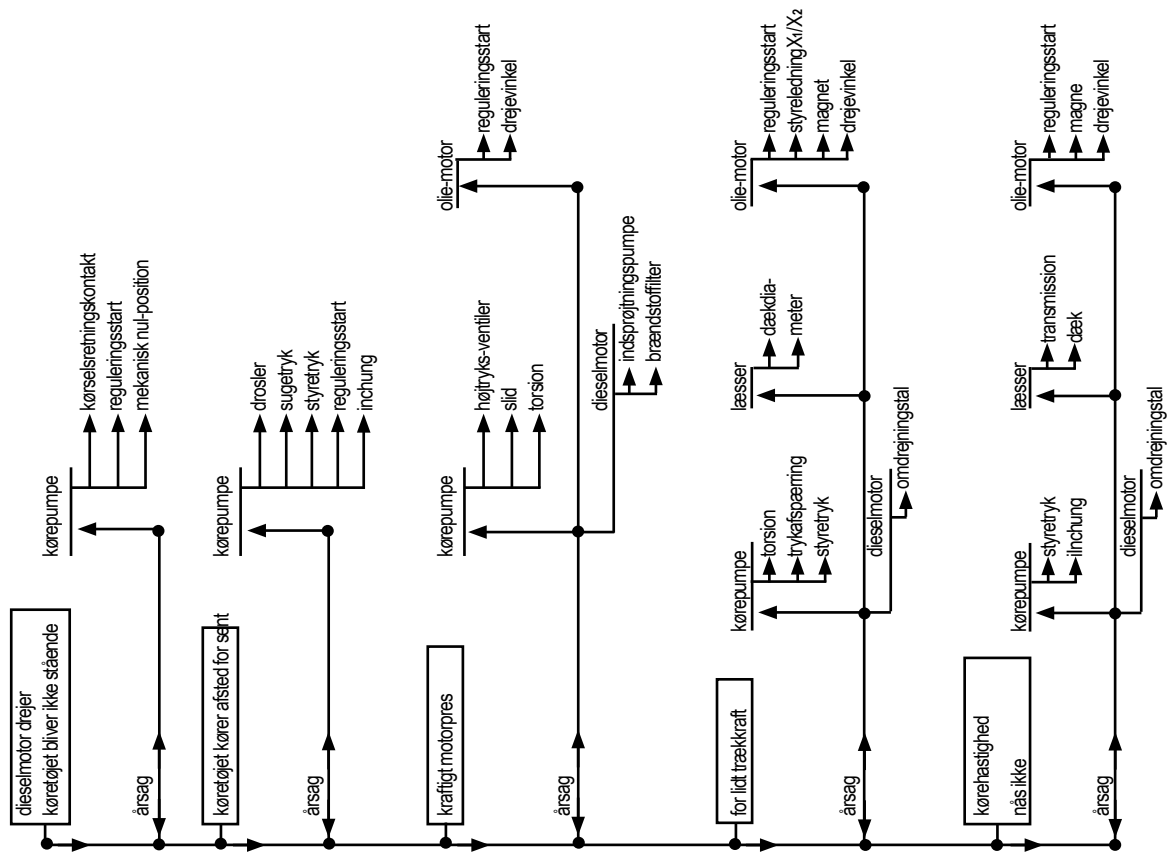


Fejl / forstyrrelse	Mulig årsag	Afhjælpning
Motor bliver for varm	Vandkøler / olie køler på motor er snavset	Rengør
	Kølevæskestand for lav	Fyld på
	Termostat sidder fast	Lad termostaten skifte af værkstedet
	Lilerem til ventilatorvinge løs	Spænd kileremmen
	Oliestand for lav eller for høj	Reguler oliestanden
Hydraulisk anlæg bliver for varmt	Hydraulisk olie køler snavset	Rengør
	Lilerem til ventilatorvinge løs	Spænd kileremmen
	Hydraulisk oliestand for lav	Påfyldning af hydraulisk olie
	Belastning for høj	Belast maskinen mindre, hold en pause
Maskine har for lidt ydelse	Luftfilter snavset	Udskift
	Forkert brændstofsart	Skift brændstof
	Inch-pedal hænger fast	Kontrollér, reparer
	Motoromdrejningstal for lavt	Indstil

## Fejlsøgning ved kørepumpe / oliemotor



## Fejlsøgning ved læsseren



## 12 REPARATIONS- SIKKERHEDSANVISNINGER

### BEMÆRK

Delen »**Reparations-sikkerhedsanvisninger**« består ikke kun af vejledninger til reparationer, men også af sikkerhedsanvisninger, som ud over de generelt gældende sikkerhedsforskrifter for reparationsarbejde gør opmærksom på farer, som kan opstå ved reparationsarbejde samt henvisninger, som skal forebygge, at der opstår skader på maskinen under reparation af den.

Konkrete vejledninger til reparationer findes ikke i denne driftsvejledning!

### 12.1 Generelle sikkerhedsforskrifter til reparationer

Driftsvejledning:

- Udfør først reparationsarbejde, når du har læst og forstået driftsvejledningen!

Bemærk især følgende:

- De grundlæggende sikkerhedsanvisninger!
- De grundlæggende sikkerhedsanvisninger til vedligeholdelse og eftersyn!
- Alle advarsels- og henvisningsskilte, som er anbragt på læsseren!
- At beskrivelserne af arbejdsforløbene er beregnet til at give nødvendige informationer til erfarent specialpersonale!
- At driftsvejledningen altid skal opbevares ved læsseren!

Reparationspersonale:

- Reparationspersonalet skal være i besiddelse af faglig viden og erfaringer med reparation af denne eller lignende læssere!
- Ved manglende fagkendskab skal personalet undervises af erfarent reparationspersonale, f.eks. **WEIDEMANN** – service!

### Blokering af knækleddet:

- Bloker altid knækleddet med knæksikringen ved reparationsarbejde i knækområdet!
- Fjern blokeringen, når reparationen er afsluttet!

### Forspændte aggregater:

- Åbn ikke defekte forspændte aggregater (f.eks. trykakkumulator), men udskift altid disse komplet!

### Afmontering af komponenter:

- Forbrændingsfare på grund af varme dele eller væsker! Afmonter **ikke** komponenter, hvis læsseren er driftsvarm!
- Gør rør- og slangeledninger, cylindere, kølere, hydraulisk tank, trykbeholder og andre systemer eller aggregater trykløse, før arbejdet begyndes!
- Udskift defekte komponenter i god tid!
- Rengør omhyggeligt komponenterne før afmontering!
- Marker de afmonterede komponenter i den rigtige rækkefølge, så der ikke opstår fejl ved monteringen!
- Luk omhyggeligt tilslutninger, åbne borer og huset, som er blevet fritlagt ved afmontering af komponenter, så der ikke kan slippe snavs ind.

### Fjern ikke plomberinger og forseglingslak:

- Det er forbudt at ændre det nominelle tryk til trykbegrænsningsventiler uden udtrykkelig tilladelse fra **WEIDEMANN!**
- Plomberinger og forseglingslak på motoren, trykbegrænsningsventiler og trykakkumulatorer må ikke beskadiges eller fjernes!

### Efter reparation:

- Forsyn alle blanke maskindele med beskyttelseslak, så korrosionsskader undgås!
- Monter kabinefastspændingsboltene igen, når reparationsarbejdet er afsluttet!
- Anbring alle beskyttelsesanordninger, afdækninger, isoleringer mod støj og vibrationer, når reparationsarbejdet er afsluttet!
- Kontrollér læsserens funktion ved prøve kørsel, især den reparerede komponent!  
Vær opmærksom på, at der ikke må opholde sig personer i læsserens risikoområde!
- Frigiv først læsseren til drift, når den fungerer korrekt på alle områder!

## 12.2 Motor

- Udfør kun reparationsarbejde, hvis læsseren er sikret som beskrevet i kapitlet „**Sikring af læsseren**“!
- Fare for kvæstelser på grund af drejende og varme dele! Lad først motoren afkøle efter standsningen!
- Kontrollér kun kileremmen, når motoren står stille!

## 12.3 Svejsearbejde

- Svejsearbejde må kun udføres af personer, som er uddannet til dette!
- Ved svejsearbejde på beholdere, som har indeholdt eller indeholder stoffer, som er brændbare, skaber forbrændinger, er eksplosionsfarlige eller som kan udvikle sundhedsskadelige dampe, gasser, dunst eller støv, må svejsearbejdet kun udføres af personer, som er ansat til dette arbejde, under opsyn af en sagkyndig person! Kontakt altid **WEIDEMANN**-service ved problemer eller spørgsmål!

### Før svejsearbejde på læsseren

- Tag klemmerne af batteriet som beskrevet i denne driftsvejledning!
- Tag pluspolen (klemme B+) på generatoren af!
- Stil batteri-afbryderkontakten (- hvis den findes) på OFF!
- Beskyt alle aftagne klemmer og tilslutninger mod kortslutning!
- Anbring klemmen til svejsestrøm lige nærheden af svejsestedet!  
Svejsestrømmen må ikke løbe via drev, bolte, ledforbindelser eller hydrauliske cylindere!

### Efter svejsningen:

- Slut alle elektriske forbindelser til igen, og kontrollér deres funktion!
  - Sæt klemmerne på batteriet igen som beskrevet i denne driftsvejledning!
-



## 12.4 Hydraulisk anlæg

- Gør det hydrauliske system trykløst før reparationsarbejde som beskrevet i kapitlet „**Aflastning af resttryk i det hydrauliske system**“.
- Udskift beskadigede og utætte hydrauliske ledninger og slanger med nye! Brug ikke brugte slanger!
- De hydrauliske slanger skal udskiftes efter en brugstid på seks år!
- Bortskaf udløbet olie og olieholdigt affald miljørigtigt!
- Følg de „grundlæggende sikkerhedsanvisninger til vedligeholdelse og eftersyn“!

## 12.5 Bremseser

- Der må kun udføres reparationer på bremseser, hvis personalet er uddannet til arbejde på bremseanlæg! I tvivlstilfælde skal arbejdet udføres af **WEIDEMANN-service**!
- Anvendelse af anden bremsevæske end den, som er foreskrevet af producenten, er forbudt!
- Følg anvisningerne om sundhedsfarer og miljøbeskyttelse ved arbejde med bremsevæsker!
- Udfør kun reparationsarbejde på bremseser, hvis læsseren er sikret som beskrevet i kapitlet „**Sikring af læsseren**“!

## 13 ENDEGYLDIG STANDSNING AF LÆSSEREN / UD-AF-DRIFTSÆTTELSE



### MILJØANVISNINGER

Undgå skader på miljøet! Lad ikke olie og olieholdigt affald komme i jord eller vandløb!  
Bortskaf de forskellige materialer og drifts- og hjælpestoffer separeret og miljørigtigt!

Hvis læsseren ikke længere kan anvendes til det bestemmelsesmæssige område, skal der sørges for, at den standses eller sættes ud af drift og bortskaffes efter de gældende forskrifter.

Før bortskaffelsen:

- Overhold alle gældende sikkerhedsforskrifter vedrørende standsning af læsseren!
- Sørg for, at læsseren ikke kan anvendes, fra den standses og til den endelige bortskaffelse!
- Sørg for, at der ikke slipper miljøtruende drifts- og hjælpestoffer ud, og at der i øvrigt ikke kan opstå farer på oplagspladsen på grund af maskinen!
- Foretag sikring af læsseren, så den ikke kan anvendes af uvedkommende! Luk alle åbninger (døre, vinduer, motorhjul) og foretag sikring af læsseren som beskrevet i kapitlet „**Sikring af læsseren**“.
- Anbring alle beskyttelsesanordninger!
- Afhjælp lækager på motor, tanke og hydraulisk system!
- Afmonter batteriet!
- Opbevar læsseren et sted, som er sikret imod, at uvedkommende kan få adgang!

### Bortskaffelse:

- Den videre ophugning af læsseren skal udføres efter den gældende tekniske standard på tidspunktet for ophugningen samtidig med, at alle forskrifter til forebyggelse af ulykker overholdes!
  - Alle dele skal bortskaffes de rigtige steder afhængigt af materialet!
  - Sørg for at separere materialet ved ophugningen!
  - Sørg for miljørigtig bortskaffelse af drifts- og hjælpestoffer!
-

## 14 TILLÆG

### 14.1 Bestilling af reservedele



#### OBS

Brug kun originale **WEIDEMANN**-reservedele til din læsser!



#### BEMÆRK

Oplys venligst de efterfølgende data ved bestilling af reservedele! Vi er så i stand til at behandle din bestilling uden problemer og sikrer dermed levering af reservedelene!

- **WEIDEMANN**- maskintype
- Stel-nummer for maskinen (se typeskilt)  
Angiv motornummeret ved motoren
- Artikelnummer og betegnelse for reservedelen
- Adresse med telefon-nummer (for evt. spørgsmål)
- Kunde-nummer (hvis det findes)
- Bestillende persons navn
- Forsendelsesform (se nedenfor)

Vi forbeholder os ret til at ændre reservedelslisten.

Hvis du er ny kunde, bedes du angive adressen korrekt, så fremtidige bestillinger etc. kan behandles korrekt. Første levering sendes pr. efterkrav.

Husk at angive den ønskede forsendelsesform sammen med bestillingen.

- Natforsendelse
- Pakkeservice
- Spedition

**BEMÆRK**

Angiv de vigtigste data for læsseren på denne side!  
På denne måde kan du hurtigt kontrollere køretø-  
jets ident.-nr. og andre vigtige data ved bestilling af  
reserveredele!

Læsser type:

Køretøjets ident-nr.:

Motor-type:

Motor- nr.:

Leveringsdato:

Importør (navn; adresse):

---

---

---

---

Service-værksted (navn; adresse):

---

---

---

---

## 14.2 Dokumentation af eftersyn

### BEMÆRK

Her skal de udførte eftersyn indføres løbende!

#### 1. eftersyn

---

Udført den: .....

Driftstimer: .....

---

Stempel / værkstedets underskrift

#### 2. eftersyn

---

Udført den: .....

Driftstimer: .....

---

Stempel / værkstedets underskrift

#### 3. eftersyn

---

Udført den: .....

Driftstimer: .....

---

Stempel / værkstedets underskrift

---

**4. eftersyn**

---

Udført den: .....

Driftstimer: .....

---

Stempel / værkstedets underskrift

**5. eftersyn**

---

Udført den: .....

Driftstimer: .....

---

Stempel / værkstedets underskrift

**6. eftersyn**

---

Udført den: .....

Driftstimer: .....

---

Stempel / værkstedets underskrift

**7. eftersyn**

---

Udført den: .....

Driftstimer: .....

---

Stempel / værkstedets underskrift

---

**8. eftersyn**

---

Udført den: .....

Driftstimer: .....

---

Stempel / værkstedets underskrift

**9. eftersyn**

---

Udført den: .....

Driftstimer: .....

---

Stempel / værkstedets underskrift

**10. eftersyn**

---

Udført den: .....

Driftstimer: .....

---

Stempel / værkstedets underskrift

**11. eftersyn**

---

Udført den: .....

Driftstimer: .....

---

Stempel / værkstedets underskrift

---



### 14.3 Første eftersyn

#### BEMÆRK

For at garantere korrekt funktion for maskinen er det nødvendigt, at det første eftersyn udføres af en **WEIDEMANN**-forhandler eller en montør fra en **WEIDEMANN**-fabriksfilial efter 30 driftstimer, dog senest 3 måneder efter idriftsættelse.

Dokumentationen for det første eftersyn skal **altid** sendes udfyldt tilbage til **WEIDEMANN** senest 14 dage efter udførelsen af det første eftersyn, da alle garantikrav ellers ophæves! Tag denne side ud af driftsvejledningen, og send den til følgende adresse:

**WEIDEMANN** GmbH  
Abteilung Gewährleistung  
Mühlhäuser Weg 45-49

D-34519 Diemelsee-Flechtdorf

#### Anvendelsesform

 Landbrug

 Byggeri

 Kommune

 Industri

 Udlejning

 Øvrigt

#### Informationer til maskinen/kunden

Type:

Stel- nr.:

Leveringsdato:

Adresse kunde

Navn:

Gade/vej:

Postnummer/by:

Telefon:

Fax:

Adresse Forhandler

Navn:

Gade/vej:

Postnummer/by:

Telefon:

Fax:





## Første eftersyn Overhold motorens driftsvejledning!

Kryds de udførte arbejder af

Kontrol af drev, motor og hydraulisk anlæg for lækager	<input type="checkbox"/>
Kontrol af hydraulisk olieølér, vand og motorolieølér for snæs	<input type="checkbox"/>
Kontrol af kølemiddelstand og frostsbeskyttelse	<input type="checkbox"/>
Kontrol af klæremmens spænding og tilstand	<input type="checkbox"/>
Kontrol af, om slanger + rørledninger sidder fast	<input type="checkbox"/>
Kontrol af slangers og rørlednings placering	<input type="checkbox"/>
Kontrol af de hydrauliske cylinderes stempelstænger	<input type="checkbox"/>
Kontrol af bowdentræk og elektriske ledninger	<input type="checkbox"/>
Efterspænding af alle skrur. Motorophæng samt aksefastgøring og kardanaksel efterses særligt	<input type="checkbox"/>
Kontrol: Instrumenter + akustiske advarselssystemer	<input type="checkbox"/>
Kontrol af elektrisk anlæg	<input type="checkbox"/>
Kontrol af fodbremse og håndbremse, evt. indstilling	<input type="checkbox"/>
Kontrol af hydraulisk styretøj	<input type="checkbox"/>
Kontrol af belysningsanlæg (hvis det findes)	<input type="checkbox"/>
Kontrol af omdrejningstal under tongang	<input type="checkbox"/>
Kontrol af ventilsplil, evt. indstilling (kun Perkins 1004-4)	<input type="checkbox"/>
Kontrol af dør- og motorhjelmslås for funktion	<input type="checkbox"/>
Kontrol af ROPS-system / kabine	<input type="checkbox"/>
Kontrol af dækkenes tilstand	<input type="checkbox"/>
Skift af motorolie og -filter	<input type="checkbox"/>
Rengøring af luftfilter, evt. udskiftning	<input type="checkbox"/>
Skift af hydro-returfilter	<input type="checkbox"/>
Er alle smøremidler smurt? hvis ikke smøres de	<input type="checkbox"/>
Smøring af kardanakslér (kardanled)	<input type="checkbox"/>
Oliesmøring af alle håndlag, bowdentræk og hængslér	<input type="checkbox"/>
Kontrol af alle oliestande, også drev og aksel	<input type="checkbox"/>



## Stikordsfortegnelse

27 km/H-model .....	104
Aftagning og påsætning af batteriet / batteriskift .....	201
Akseolieskift akse PA940 (1250) .....	184
akse T94 (1250).....	186
Arbejde med læsseskovl .....	96
Arbejdsprojektører .....	58
Batteri .....	198
Belysningsanlæg og signalhorn .....	57
Beskrivelse af kontrol-, advarsels- og styreelementer .....	42
Blokering af knækleddet.....	113
Bremssning og standsning 1230.....	70
Bremssning og standsning 1240 / 1250.....	67
Bugseringsanordning .....	111
Daglig vedligeholdelse .....	130
Differentialspærre .....	81
Dimensioner .....	40
Eftersynsintervaller.....	135
Eftersyn ved 500 driftstimer .....	132
El-stikdåse på løftestellet.....	106
Fejlsøgning og afhjælpning af forstyrrelser .....	206
Fejlsøgning ved kørepumpe / oliemotor .....	208
Fejlsøgning ved læsseren .....	209
Fjernbetjening til mekanisk hurtigskiftesystem .....	104
Forholdsregler hvis læsseren vælter.....	101

Gearskifte 1250 .....	66
Hjulskift .....	194
Hydraulisk ilgang 1230 .....	71
Hydraulisk oliekoeler .....	171
Hydro-tilslutning ekstra via ekstra styreenhed .....	108
Hydro-tilslutning ekstra via skifteventil .....	108
Indgreb til styrehåndtaget til den ekstra hydraulik .....	105
Indstilling af førersædet .....	52
Indstilling af kørselsretning 1230 .....	68
Indstilling af kørselsretning 1240 / 1250 .....	65
Indstilling af ratsøjlen .....	54
Indstilling af tomgangs-omdrejningstal til koldstart .....	62
Kontrollér / rengør / skift hovedluftfilterelementet .....	162
Kontrollér / skift sikkerhedsluftfilteret .....	163
Kontrol af akseoliestand akse K80 (1230/1240) .....	183
Kontrol af akseoliestand akse S80 (1250) .....	182
Kontrol af akseoliestand akse T94 (1250) .....	181
Kontrol af batteriets syrestand .....	200
Kontrol af bremsevæskestand / efterfyldning af bremsevæske (1250) .....	190
Kontrol af frostbeskyttelsesblanding .....	167
Kontrol af hydraulisk oliestand .....	172
Kontrol af motoroliestand .....	150
Kontrol af oliestand akse PA940 (1250) .....	179
Kontrol før indstigning .....	50

Kørsel med læsseren 1230.....	69
Kørsel med læsseren 1240 / 1250.....	66
Kortslutning af drevet.....	111
Læsserens data.....	36
Lås til løftestel.....	80
Luftfilter- støvventil.....	162
Lufttryktabel for dæk.....	193
Oppumpning af dækkene.....	192
Optankning af brændstof.....	48
Påfyldning af hydraulisk olie.....	173
Påfyldning af motorolie.....	151
Rengøring af kølesystemet.....	169
Sikkerhedssele.....	55
Sikringer.....	196
Skifteventil lægger funktion ind-/udvipning på ekstra hydraulik.....	107
Skift af akseolie akse S80 (1250) + K80 (1230/1240).....	188
Skift af hydraulisk olie.....	174
Skift af kølevæske.....	168
Skift af kørselsretning 1230.....	70
Skift af kørselsretning 1240 / 1250.....	67
Skift af motorolie.....	152
Skift af motoroliefilter.....	154
Skift af returfilterelement.....	176
Smøreplan.....	140

Specifikationer og påfyldningsmængder .....	145
Starthjælp / start fra fremmede maskiner .....	202
Start af motoren .....	60
Styream til løfte stel .....	76
Styrehåndtag til ekstra hydraulik .....	78
Teknisk beskrivelse af læsseren .....	34
Trykløs tilbagekørsel.....	105
Udskiftning af ophængte redskaber.....	82
Ugentlig vedligeholdelse .....	131
Vedligeholdelse af akserne .....	179
Vedligeholdelse af batteriet .....	199
Vedligeholdelse af brændstofsyste­met .....	156
Vedligeholdelse af bremsene .....	190
Vedligeholdelse af dæk og hjul.....	192
Vedligeholdelse af det elektriske anlæg.....	195
Vedligeholdelse af det hydrauliske system .....	170
Vedligeholdelse af kølesyste­met .....	164
Vedligeholdelse af luftfiltreringssystemet .....	161
Ventilationsfilter / påfyldningsstuds til hydraulisk olie.....	171
Ventilation af brændstofsyste­met .....	160
Ventilation af det hydrauliske system .....	178
Vipning af førerpladsen .....	147

## Fortegnelse over billeder

Fig. - 1	Dokumentlomme.....	11
Fig. - 2	Transport af storballer eller stykgods .....	21
Sikkerhedsmærke 1.....		25
Sikkerhedsmærke 2.....		25
Sikkerhedsmærke 3.....		26
Sikkerhedsmærke 4.....		26
Sikkerhedsmærke 5.....		26
Sikkerhedsmærke 6.....		26
Sikkerhedsmærke 6.....		27
Fig. - 3	Brandslukker .....	28
Fig. - 4	Fastgøring til advarsels-blinklampe .....	28
Fig. - 5	Sænkebremseventil .....	29
Fig. - 6	Batterikontakt .....	30
Fig. - 7	Sikkerhedssele .....	31
Fig. - 8	Arm til låsning af løftestellet .....	32
Fig. - 9	Køretøjets ident-nr. ....	39
Fig. - 10	Dimensioner.....	40
Fig. - 11	Betjeningslementer 1240 /1250 .....	42
Fig. - 12	Betjeningslementer 1230 .....	43
Fig. - 13	Kontrol- og advarselslamper .....	44
Fig. - 14	Kontakt / vippekontakt.....	46
Fig. - 15	Kontrolanordninger .....	47
Fig. - 16	Tankstuds til brændstof .....	49
Fig. - 17	Førersæde-indstilling .....	53



Fig. - 18	Ratsøjle-indstilling.....	54
Fig. - 19	Sikkerhedssele .....	55
Fig. - 20	Belysning/signalhorn.....	57
Fig. - 21	Kontakter til arbejdsprojektører .....	58
Fig. - 22	Tændingslås .....	61
Fig. - 23	Indstilling af tomgangs-omdrejningstal .....	63
Fig. - 24	Kørefunktion .....	65
Fig. - 25	Kørepedal .....	69
Fig. - 26	Arm til hydraulisk ilgang.....	71
Fig. - 27	Klapbar styrtbøjle.....	75
Fig. - 28	Styrehåndtag til løftestel.....	77
Fig. - 29	Styrehåndtag til ekstra hydraulik.....	78
Fig. - 30	Trevejshane .....	79
Fig. - 31	Hydrauliske tilslutninger .....	79
Fig. - 32	Arm til låsning af løftestellet .....	80
Fig. - 33	Kontakt til differentialspærre .....	81
Fig. - 34	Tilkobling mekanisk lås.....	86
Fig. - 35	Tilkobling hydraulisk lås.....	87
Fig. - 36	Tilslutninger til ekstra hydraulik .....	89
Fig. - 37	Indstilling af trevejshane .....	90
Fig. - 38	Styrehåndtags-bevægelser .....	95
Fig. - 39	Læsesarbejder 1.....	96
Fig. - 40	Læsesarbejder 2.....	97
Fig. - 41	Læsesarbejder 3.....	97

Fig. - 42	Løftearbejder 4.....	98
Fig. - 43	Løftearbejder 5.....	98
Fig. - 44	Fjernbetjening til mekanisk hurtigskiftesystem.....	104
Fig. - 45	Trykløs tilbagekørsel .....	105
Fig. - 46	Kontakt til el-stikdåse på løftestellet .....	106
Fig. - 47	El-stikdåse på løftestellet .....	106
Fig. - 48	Ekstra styrehåndtag .....	108
Fig. - 49	Bugseringsanordning.....	111
Fig. - 50	Kortslutning af drevet.....	112
Fig. - 51	Knæksikring.....	113
Fig. - 52	Mærkat anhugningspunkter .....	115
Fig. - 53	Anhugningspunkter .....	115
Fig. - 54	Mærkatere til fastsurringspunkter.....	117
Fig. - 55	Fastsurringspunkter .....	117
Fig. - 56	Fastsurring af læsseren .....	118
Fig. - 57	Reducering af resttrykket.....	121
Fig. - 58	Åbning af sænkebremseventilerne .....	122
Fig. - 59	Smøresteder.....	140
Fig. - 60	Håndtag til motorhjulm .....	147
Fig. - 61	Position for fastspændingsboltene til førerpladsen .....	148
Fig. - 62	Sikringsstøtte til førerplads .....	149
Fig. - 63	Kontrol af motoroliestand / påfyldning af olie .....	150
Fig. - 64	Tømningsåbning til motorolie .....	153
Fig. - 65	Motoroliefilterets placering .....	155

Fig. - 66	Motoroliefilter .....	155
Fig. - 67	Vandudskiller .....	157
Fig. - 68	Brændstof- forfilter, brændstof- hovedfilter .....	158
Fig. - 69	Brændstof-hovedfilterskift .....	159
Fig. - 70	Ventilation af brændstofs system .....	160
Fig. - 71	Luftfilterets placering .....	162
Fig. - 72	Luftfilter-elementer .....	162
Fig. - 73	Køler .....	164
Fig. - 74	Motortemperaturføler .....	165
Fig. - 75	Hydraulisk olietemperaturføler .....	165
Fig. - 76	Køleråbning .....	167
Fig. - 77	Kontrol af frostbeskyttelsesblanding .....	167
Fig. - 78	Rengøring af kølesystemet .....	169
Fig. - 79	Hydraulisk olie køler .....	171
Fig. - 80	Ventilationsfilter .....	173
Fig. - 81	Målepind til hydraulisk olie .....	173
Fig. - 82	Prop til tømning af hydraulisk olie .....	175
Fig. - 83	Returfilter .....	177
Fig. - 84	Filterindsats .....	177
Fig. - 85	Differentiale akse PA940 (1250) .....	179
Fig. - 86	Transfer gear akse PA940 (1250) .....	180
Fig. - 87	Reduktions gear akse PA940 (1250) .....	180
Fig. - 88	Kontrol- og påfyldningsskrue på differentialen akse T94 (1250) .....	181
Fig. - 89	Akse S80 (1250) .....	182

Fig. - 90	Akse K80 (1230 / 1240) .....	183
Fig. - 91	Olietømningskrue på differentialen akse T94 (1250).....	186
Fig. - 92	Bremsevæskebeholder .....	191
Fig. - 93	Sikringskasse .....	196
Fig. - 94	Batteriets placering .....	199
Fig. - 95	Tilslutning af startkabler .....	202

---





Mühlhäuser Weg 45-49  
D-34519 Diemelsee-Flechtdorf  
Tlf. +49 (0)5633 609-0  
Fax +49 (0)5633 609-222  
E-Mail [info@weidemann.de](mailto:info@weidemann.de)  
[www.weidemann.de](http://www.weidemann.de)

Art.-nr.: BA12000DK

