

# ATLAS Teamwork: ATLAS Teamwork:

**AR 35 agrar/Super**



Vægt 2500 kg/2875 kg  
Ydelse 24,6 kW (33,5 HK)/29,4 kW (40 HK)  
Skovkapacitet 0,34 m<sup>3</sup>

**AR 35/Super**



Vægt 2500 kg/2875 kg  
Ydelse 24,6 kW (33,5 HK)/ 29,4 kW (40 HK)  
Skovkapacitet 0,34 m<sup>3</sup>

**AR 50**



Vægt 3950 kg  
Ydelse 37,3 kW (51 HK)  
Skovkapacitet 0,70 m<sup>3</sup>

**AR 60**



Vægt 4650 kg  
Ydelse 44,7 kW (61 HK)  
Skovkapacitet 0,85 m<sup>3</sup>

**AR 65**



Vægt 4700 kg  
Ydelse 43,5 kW (59 HK)  
Skovkapacitet 0,80 m<sup>3</sup>

**AR 80**



Vægt 5750 kg  
Ydelse 53,5 kW (73 HK)  
Skovkapacitet 1,00 m<sup>3</sup>

**AR 85**



Vægt 6700 kg  
Ydelse 65 kW (88 HK)  
Skovkapacitet 1,30 m<sup>3</sup>

**AR 95**



Vægt 7900 kg  
Ydelse 74 kW (101 HK)  
Skovkapacitet 1,40 m<sup>3</sup>

**AW 1070**



Vægt 7150 kg  
Ydelse 61,5 kW (84 HK)  
Valsetryk 23,53 kg/cm

**AR 95**



Tekniske data uden forpligtelse. Data kan ændres uden varsel.

## Tekniske data AR95 HS Comfort

**Motor**  
 Type: Deutz  
 Model: BF4M2012  
 Ydelse: 101 hk / 74 kW

**Transmission**  
 Type: Hydrostatisk  
 Hastighed: 40 km/t

**Aksler**  
 Aksler med reduktionsgear, elektrisk aktiveret 100 % differentiale spærre på begge aksler.

**Styring**  
 Servostyring  
 Max. knækket 40°

**Dæk**  
 15,5 - 25 EM

**Kapaciteter**  
 Løftehøjde (med skovl): 3,63 m.  
 Løftekraft: 6800 daN  
 Brydekraft skovl skær: 7200 daN  
 Tippebelastning: 6572 kg  
 Tippebelastnings fuld knækket: 5812 kg  
 Vægt: 7900 kg  
 Total bredde: 2,18 m.  
 Total højde: 2,93 m.  
 Total længde (med skovl): 6,23 m.

**Ekstra hydraulikudtag**  
 Olietryk: 240 Bar  
 Mængde: 102 l/min.

**Oliemængde**  
 Dieseltank: 120 l.  
 Hydraulikolie: 78 l.  
 Motorolie: 9,5 l.

**Standard udstyr**  
 ADS (Atlas Diagnose System)

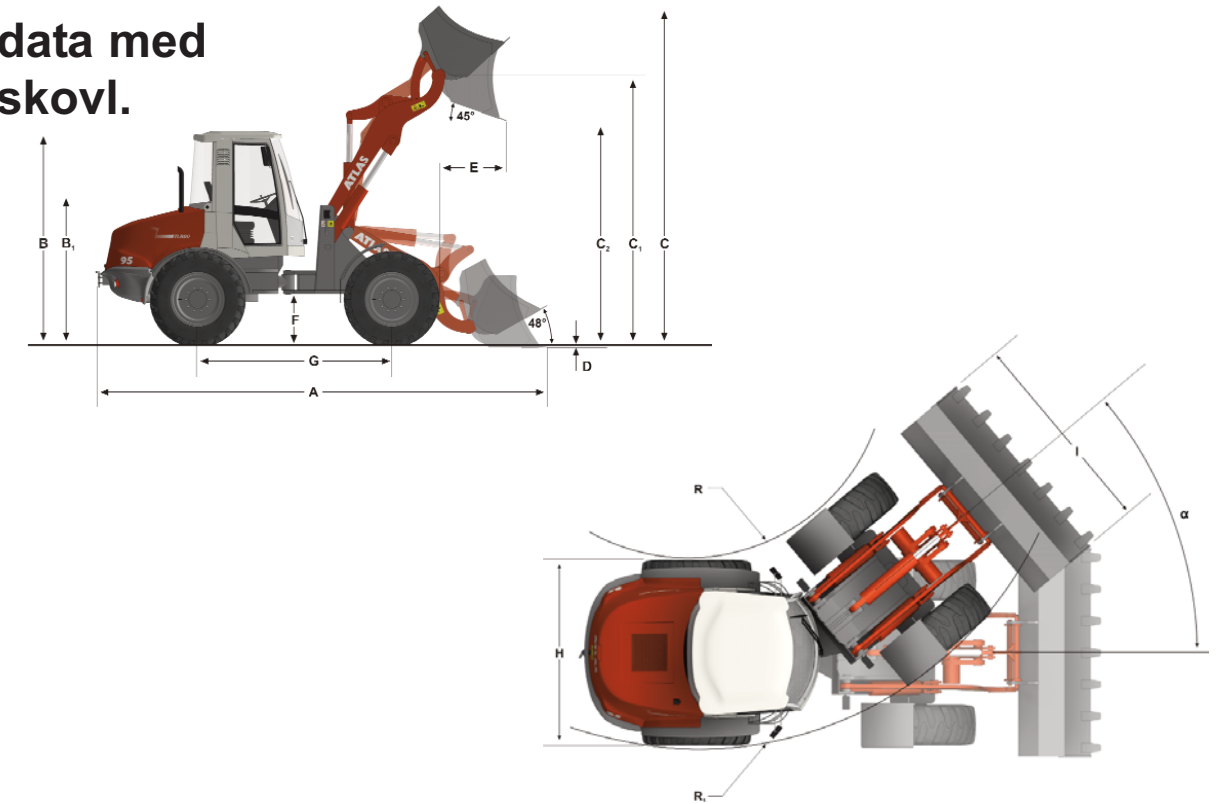
Lukket førerhus med:  
 justerbart sæde  
 varmeapparat  
 sikkerhedsglas  
 elbagrude  
 justerbart rat  
 justerbart joystick  
 radio

Lysudstyr:  
 positionslys og kørellys frem  
 røde baglys  
 stoplys og blinklys  
 rotorblink  
 advarslestrekant

Joystick med frem/bak knap  
 Ekstra hydraulikudtag  
 Hydraulisk hurtigkobling af redskaber

## Tekniske data med standard skovl.

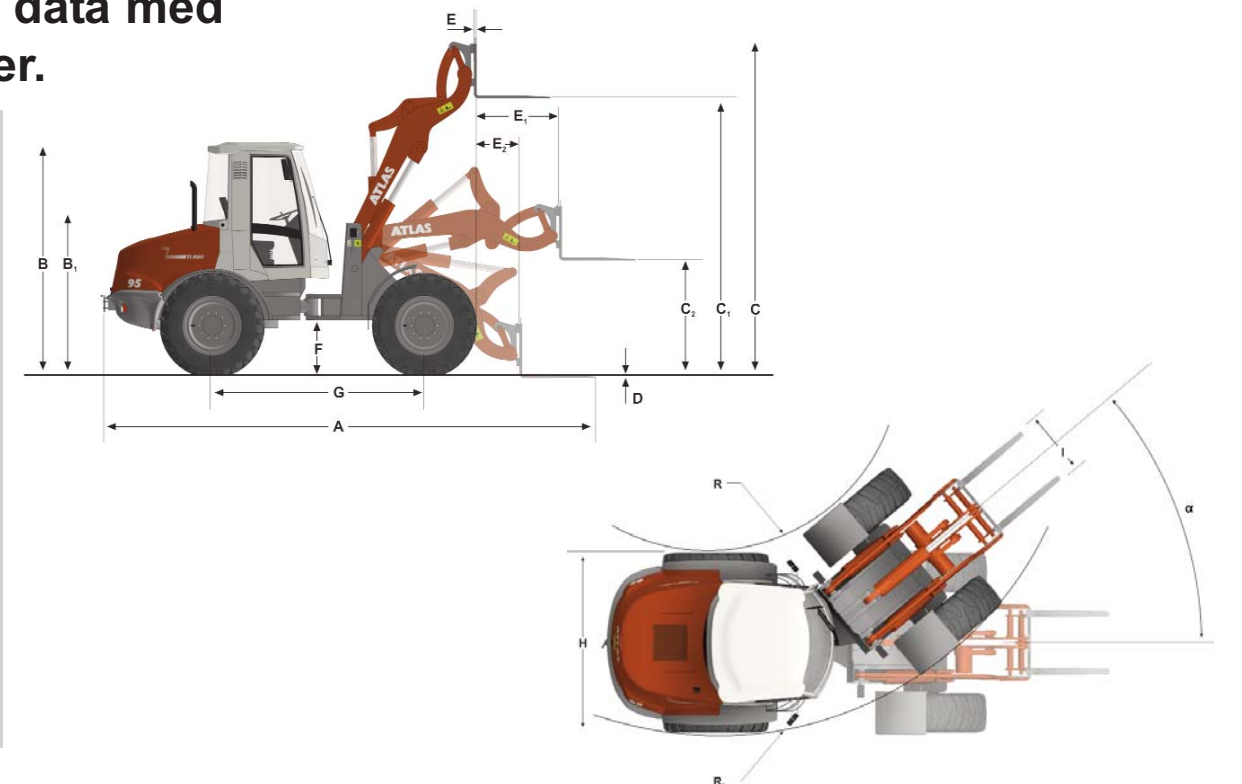
A	6230
B	2932
B1	2165
C	4575
C1	3630
C2	2815
D	85
E	820
F	540
G	2500
H	2180
I	2280
R	2385
R1	4610



Alle specifikationer i mm

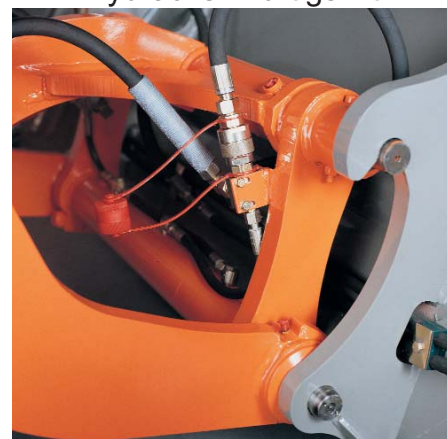
## Tekniske data med pallegafler.

A	6550
B	2932
B1	2165
C	4025
C1	3430
C2	1650
D	70
E	550
E1	1270
E2	700
F	540
G	2500
H	2180
I	1400
R	2385
R1	4610



Alle specifikationer i mm

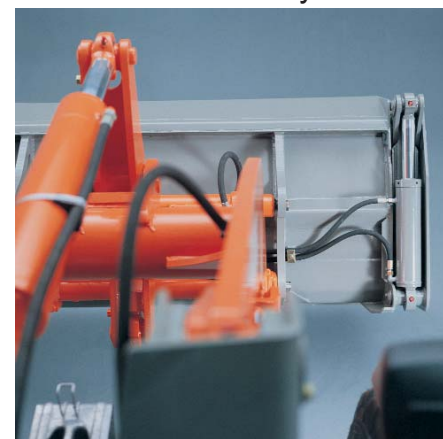
Hydraulisk hurtigskift



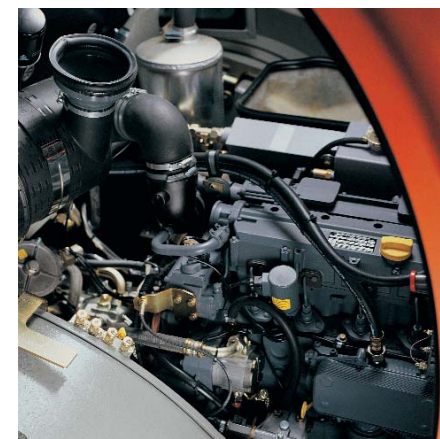
Z-kinematic



Perfekt udsyn



Deutz motor



A.D.S. (Atlas Diagnose System)



Ergonomisk kabine

