

# ATLAS Teamwork: ATLAS Teamwork:

**AR 35 agrar**



Vægt 2500 kg  
Ydelse 24,4 kW (33 HK)  
Skovlkapacitet 0,34 m<sup>3</sup>

**AR 35**



Vægt 2500 kg  
Ydelse 24,4 kW (33 HK)  
Skovlkapacitet 0,34 m<sup>3</sup>

**AR 50**



Vægt 3950 kg  
Ydelse 37,3 kW (51 HK)  
Skovlkapacitet 0,70 m<sup>3</sup>

**AR 80**



**AR 60**



Vægt 4650 kg  
Ydelse 44,7 kW (61 HK)  
Skovlkapacitet 0,85 m<sup>3</sup>

**AR 65**



Vægt 4700 kg  
Ydelse 43,5 kW (59 HK)  
Skovlkapacitet 0,80 m<sup>3</sup>

**AR 80**



Vægt 5750 kg  
Ydelse 53,5 kW (73 HK)  
Skovlkapacitet 1,00 m<sup>3</sup>

**AR 85**



Vægt 6700 kg  
Ydelse 65 kW (88 HK)  
Skovlkapacitet 1,30 m<sup>3</sup>

**AR 95**



Vægt 7900 kg  
Ydelse 74 kW (101 HK)  
Skovlkapacitet 1,40 m<sup>3</sup>

**AW 1070**



Vægt 7150 kg  
Ydelse 61,5 kW (84 HK)  
Valsetryk 23,53 kg/cm

Tekniske data uden forpligtelse. Data kan ændres uden varsel.



## Tekniske data AR80 HS Comfort

### Motor

Type: Deutz  
 Model: BF4L2011  
 Ydelse: 73 hk / 53,5 kW

### Transmission

Type: Hydrostatisk  
 Hastighed: 33 km/t

### Aksler

Aksler med reduktionsgear, elektrisk aktiveret 100 % differentiale spærre på begge aksler.

### Styring

Servostyring  
 Max. knækket 40°

### Dæk

405/70 R20 Dunlop SPT9

### Kapaciteter

Løftehøjde (med skovl): 3,38 m.  
 Løftekraft: 6035 daN  
 Brydekraft skovl skær: 6800 daN  
 Tippebelastning: 4273 kg  
 Tippebelastnings fuld knækket: 3762 kg  
 Vægt: 5750 kg  
 Total bredde: 2,05 m.  
 Total højde: 2,69 m.  
 Total længde (med skovl): 5,58 m.

### Ekstra hydraulikudtag

Olietryk: 225 Bar  
 Mængde: 75 l/min.

### Oliemængde

Dieseltank: 100 l.  
 Hydraulikolie: 75 l.  
 Motorolie: 11 l.

### Standard udstyr

ADS (Atlas Diagnose System)

Lukket førerhus med:

- justerbart sæde
- varmeapparat
- sikkerhedsglas
- elbagrude
- justerbart rat
- justerbart joystick
- radio

Lysudstyr:

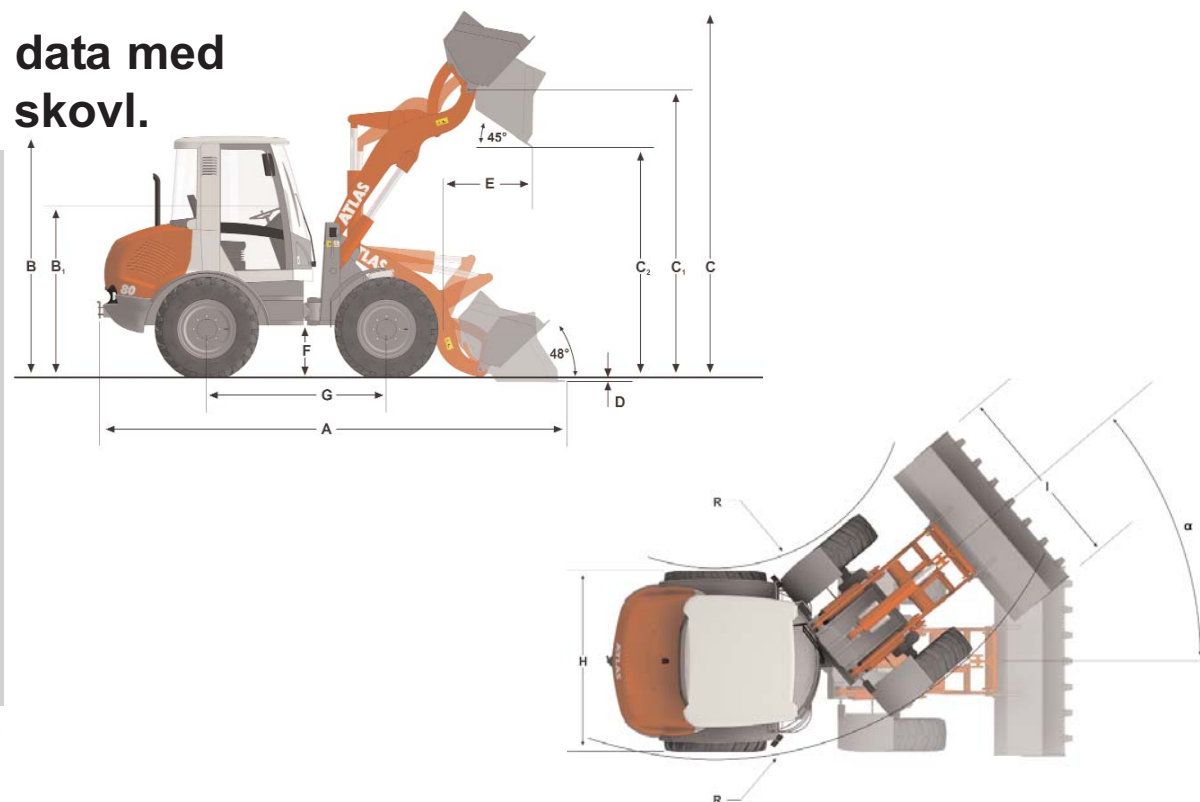
- positionslys og kørellys frem
- røde baglys
- stoplys og blinklys
- rotorblink
- advarslestrekant

Joystick med frem/bak knap

Ekstra hydraulikudtag  
 Hydraulisk hurtigkobling af redskaber

## Tekniske data med standard skovl.

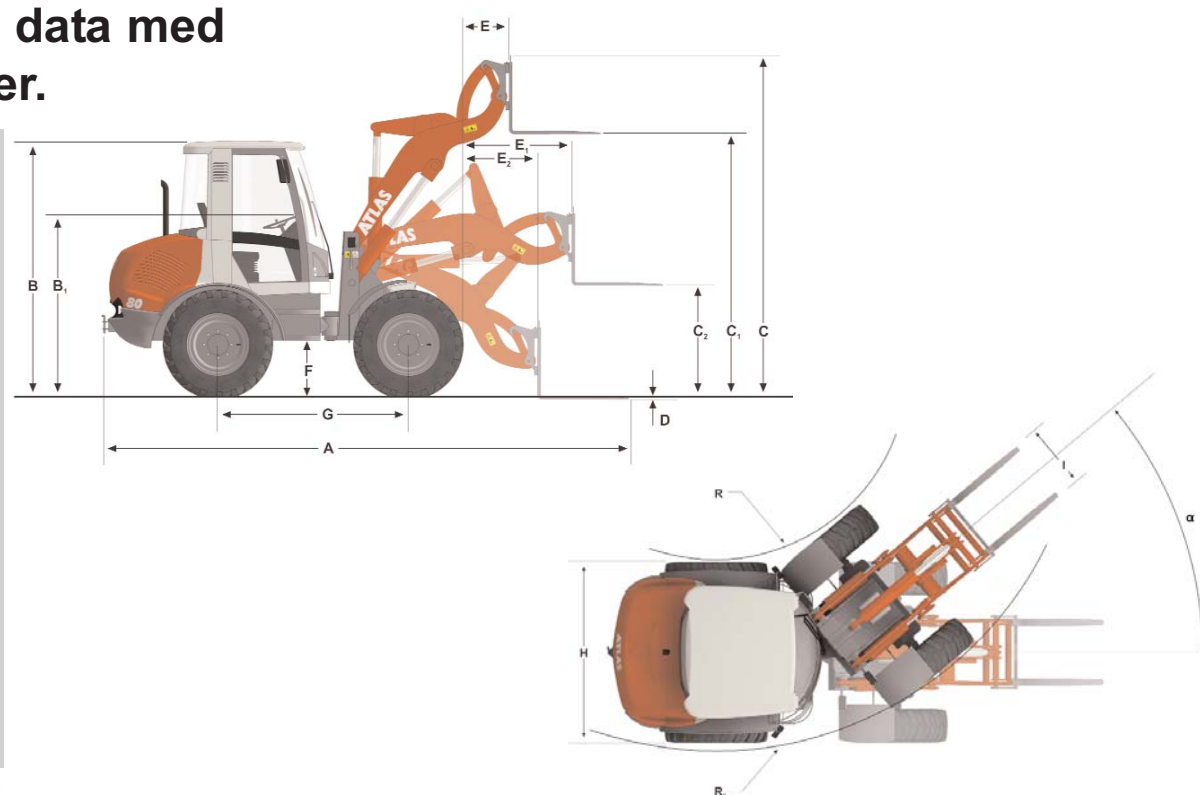
A	5580
B	2685
B1	1905
C	4220
C1	3380
C2	2605
D	80
E	740
F	460
G	2180
H	2050
I	2070
R	1898
R1	4046



Alle specifikationer i mm

## Tekniske data med pallegafler.

A	5800
B	2685
B1	1905
C	3710
C1	3190
C2	1440
D	40
E	515
E1	1310
E2	800
F	460
G	2180
H	2050
I	1030
R	1898
R1	4046



Alle specifikationer i mm

Hydraulisk hurtigskift



Z-kinematic



Perfekt udsyn



Deutz motor



A.D.S. (Atlas Diagnose System)



Ergonomisk kabine

