

SCANTRUCK A/S

SCANTRUCK A/S

ATLAS Teamwork: ATLAS Teamwork:

AR 35 agrar



Vægt 2500 kg
Ydelse 24,6 kW (33,5 HK)
Skovkapacitet 0,34 m³

AR 35



Vægt 2500 kg
Ydelse 24,6 kW (33,5 HK)
Skovkapacitet 0,34 m³

AR 50



Vægt 3950 kg
Ydelse 42 kW (57 HK)
Skovkapacitet 0,70 m³

AR 60



Vægt 4650 kg
Ydelse 47,5 kW (65 HK)
Skovkapacitet 0,85 m³

AR 65



Vægt 4800 kg
Ydelse 51,3 kW (70 HK)
Skovkapacitet 1,00 m³

AR 75



Vægt 5600 kg
Ydelse 56,9 kW (77 HK)
Skovkapacitet 1,00 m³

AR 80



Vægt 5750 kg
Ydelse 59,5 kW (81 HK)
Skovkapacitet 1,00 m³

AR 85



Vægt 6700 kg
Ydelse 65 kW (88 HK)
Skovkapacitet 1,30 m³

AR 95



Vægt 7900 kg
Ydelse 74,9 kW (102 HK)
Skovkapacitet 1,40 m³

Ny model

AR 75



Tekniske data uden forpligtelse. Data kan ændres uden varsel.

* Byggeri, anlæg, landbrug, industri
* Vægt: 5600 kg
* Ydelse: 56,9 kW

SCANTRUCK A/S

Jylland: Katkjærvej 5 - 7800 Skive - Tlf: +45 96 147 147
Sjælland: Metalgangen 1-3 - 2690 Karlslunde - Tlf.: +45 70 127 127
Fax: +45 96 147 148 - info@scantruck - www.scantruck.dk

ATLAS
WEYHAUSEN

ATLAS
WEYHAUSEN

Tekniske data AR75

Motor

Type: Deutz
 Model: TD 2011 L04 Euro III
 Ydelse: 77 hk / 56,9 kW

Transmission

Type: Hydrostatisk
 Hastighed: 40 km/t

Aksler

Aksler med reduktionsgear, elektrisk aktiveret 100 % differentiale spærre på begge aksler.

Styring

Servostyring
 Max. knækket 40°

Dæk

405/70 X 20

Kapaciteter

Løftehøjde (med skovl): 3,38 m.
 Løftekraft: 5510 daN
 Brydekraft skovl skær: 6210 daN
 Tippebelastning: 4065 kg
 Tippebelastnings fuld knækket: 3579 kg
 Vægt: 5600 kg
 Total bredde: 2,07 m.
 Total højde: 2,68 m.
 Total længde (med skovl): 5,58 m.

Ekstra hydraulikudtag

Olietryk: 265 Bar
 Mængde: 65 l/min.

Oliemængde

Dieseltank: 100 l.
 Hydraulikolie: 75 l.
 Motorolie: 11 l.

Standard udstyr

ADS (Atlas Diagnose System)

Lukket førerhus med:

varmeapparat
 sikkerhedsglas
 elbagrude
 justerbart rat
 justerbart joystick
 radio

Lysudstyr:

positionslys og kørellys frem
 røde baglys
 stoplys og blinklys
 rotorblink
 advarslestrekant

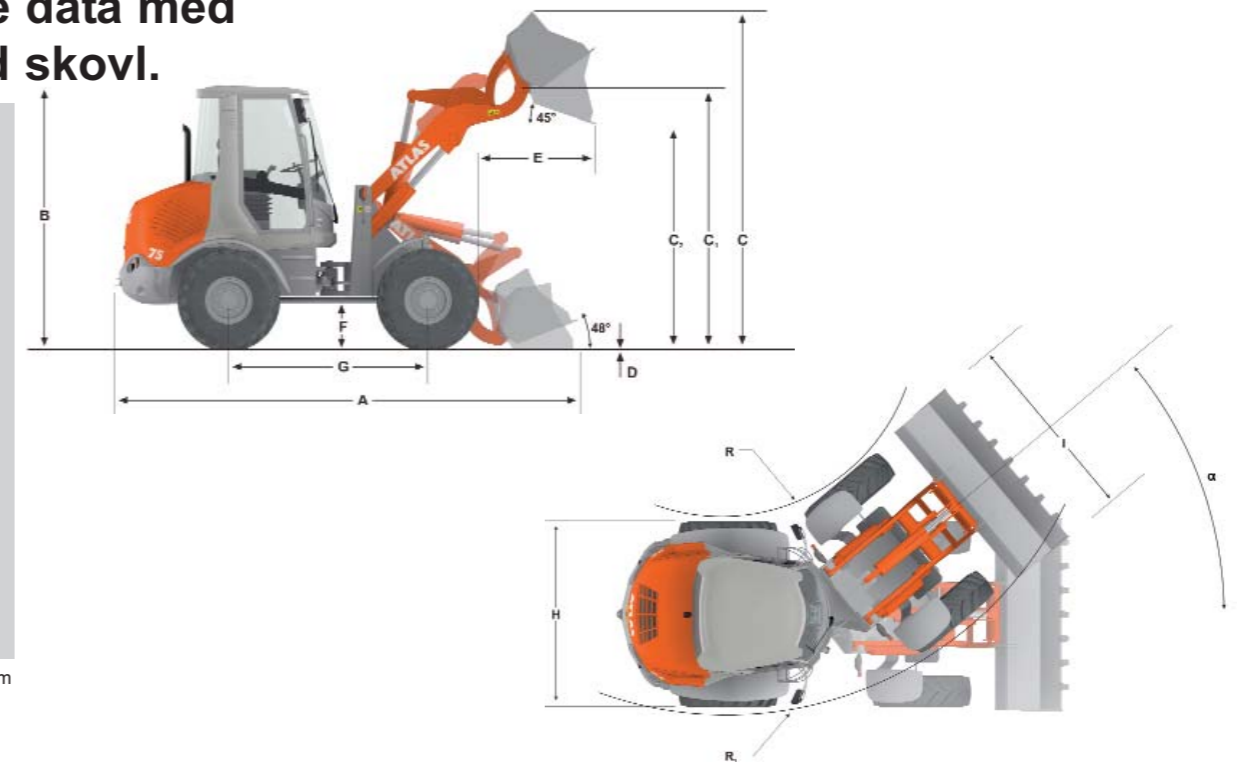
Joystick med frem/bak knap

Ekstra hydraulikudtag
 Hydraulisk hurtigkobling af redskaber

Tekniske data med standard skovl.

A	5580
B	2685
B1	1905
C	4220
C1	3380
C2	2605
D	80
E	740
F	460
G	2180
H	2050
I	2070
R	1898
R1	4046

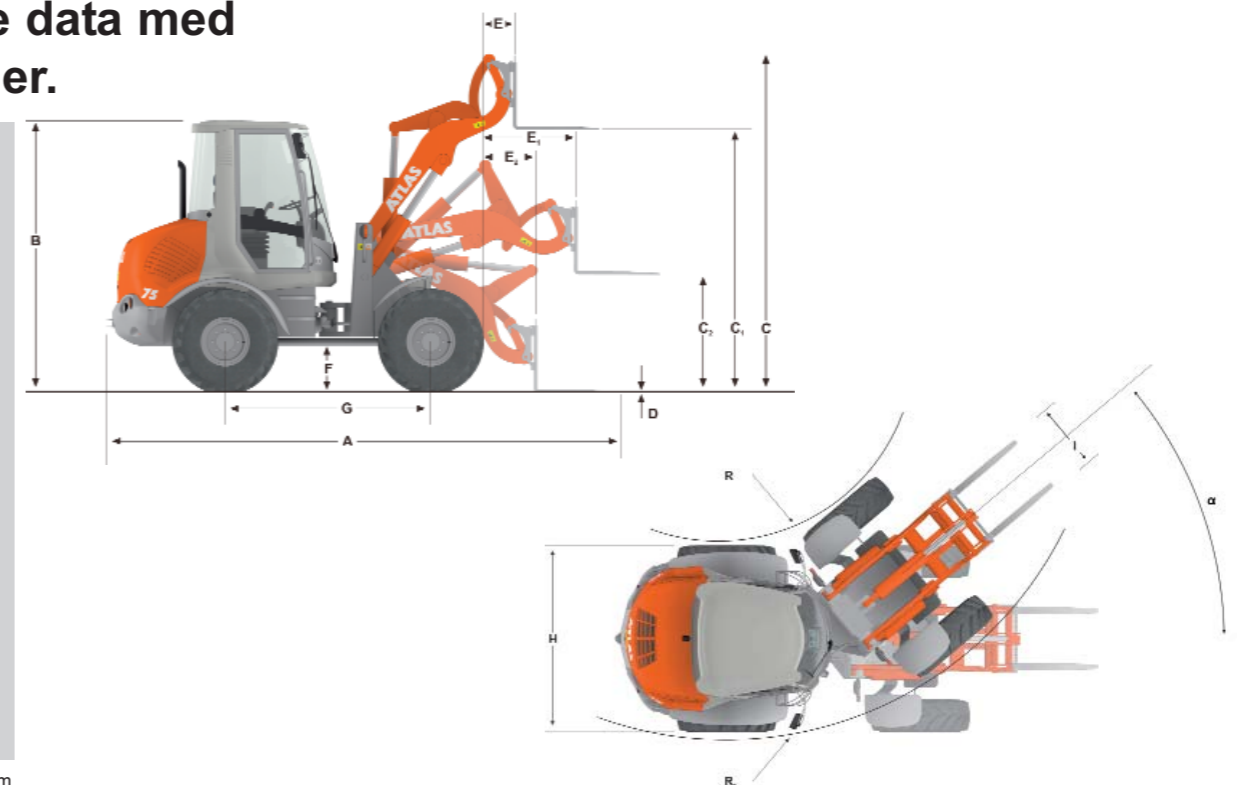
Alle specifikationer i mm



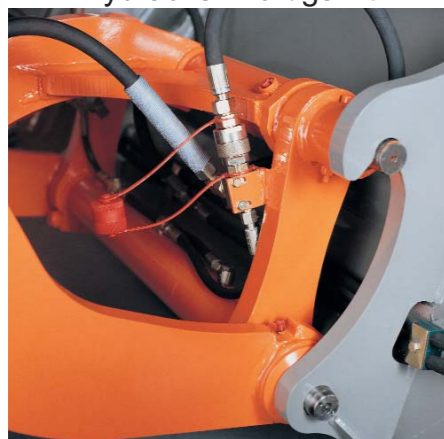
Tekniske data med pallegafler.

A	5800
B	2685
B1	1905
C	3710
C1	3190
C2	1440
D	40
E	515
E1	1310
E2	800
F	460
G	2180
H	2050
I	1030
R	1898
R1	4046

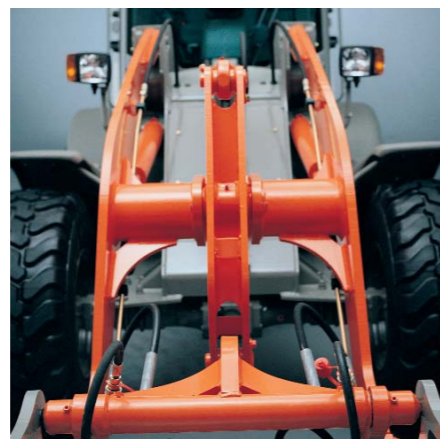
Alle specifikationer i mm



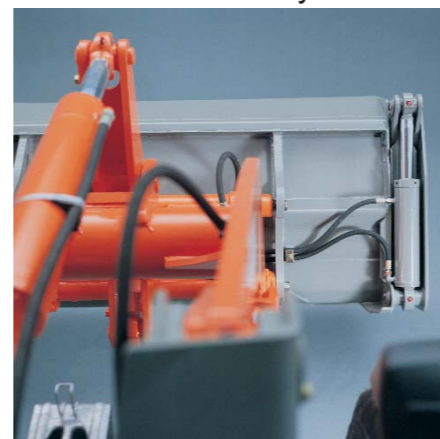
Hydraulisk hurtigskift



Z-kinematic



Perfekt udsyn



Deutz motor



A.D.S. (Atlas Diagnose System)



Ergonomisk kabine

