

ATLAS Teamwork: ATLAS Teamwork:

AR 35 agrar



Vægt 2500 kg
Ydelse 24,6 kW (33,5 HK)
Skovkapacitet 0,34 m³

AR 35



Vægt 2500 kg
Ydelse 24,6 kW (33,5 HK)
Skovkapacitet 0,34 m³

AR 50



Vægt 3950 kg
Ydelse 42 kW (57 HK)
Skovkapacitet 0,70 m³

AR 60



Vægt 4650 kg
Ydelse 47,5 kW (65 HK)
Skovkapacitet 0,85 m³

AR 65



Vægt 4800 kg
Ydelse 51,3 kW (70 HK)
Skovkapacitet 1,00 m³

AR 75



Vægt 5600 kg
Ydelse 56,9 kW (77 HK)
Skovkapacitet 1,00 m³

AR 80



Vægt 5750 kg
Ydelse 59,5 kW (81 HK)
Skovkapacitet 1,00 m³

AR 85



Vægt 6700 kg
Ydelse 65 kW (88 HK)
Skovkapacitet 1,30 m³

AR 95



Vægt 7900 kg
Ydelse 74,9 kW (102 HK)
Skovkapacitet 1,40 m³

Ny model

AR 65

Rental



Tekniske data uden forpligtelse. Data kan ændres uden varsel.

Tekniske data AR65 Rental

Motor
 Type: Deutz
 Model: TD 2011 L04 Euro III
 Ydelse: 70 hk / 51,3 kW

Transmission
 Type: Hydrostatisk
 Hastighed: 40 km/t

Aksler
 Aksler med reduktionsgear, elektrisk aktiveret 100 % differentiale spærre på begge aksler.

Styring
 Servostyring
 Max. knækket 40°

Dæk
 12,5 - 20 MPT

Kapaciteter
 Løftehøjde: 3,16 m.
 Løftekraft: 4590 daN
 Brydekraft skovl skær: 5160 daN
 Tippebelastning: 3800 kg
 Tippebelastnings fuld knækket: 3360 kg
 Vægt: 4800 kg
 Total bredde: 1,97 m.
 Total højde: 2,62 m.
 Total længde: 5,23 m.

Ekstra hydraulikudtag
 Olietryk: 265 Bar
 Mængde: 60 l/min.

Oliemængde
 Dieseltank: 100 l.
 Hydraulikolie: 52 l.
 Motorolie: 11 l.

Standard udstyr
 ADS (Atlas Diagnose System)

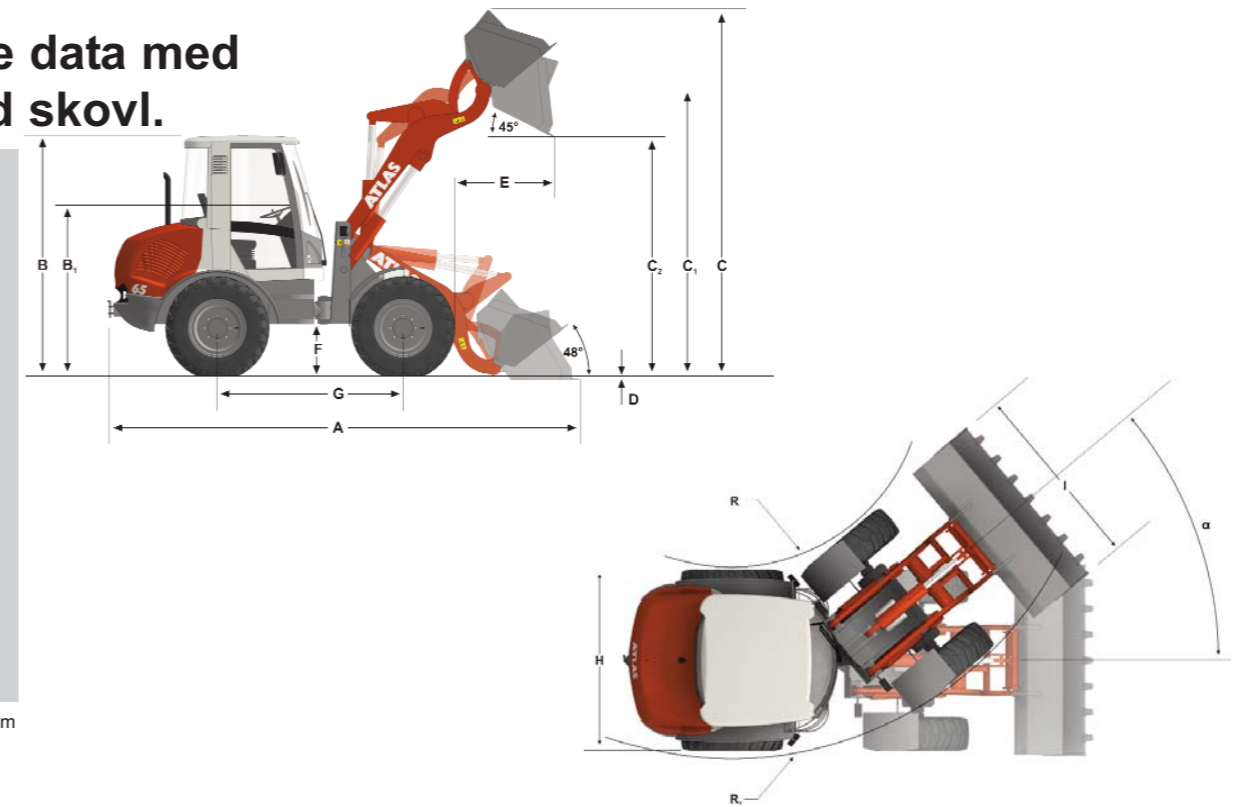
Lukket førerhus med:
 justerbart sæde
 varmeapparat
 sikkerhedsglas
 elbagrude
 justerbart rat
 justerbart joystick
 radio

Lysudstyr:
 positionslys og kørellys frem
 røde baglys
 stoplys og blinklys
 rotorblink
 advarslestrekant

Joystick med frem/bak knap
 Ekstra hydraulikudtag
 Hydraulisk hurtigkobling af redskaber
 0,7 m³ 4-i-1 skovl
 Pallegafler 1000 mm.

Tekniske data med standard skovl.

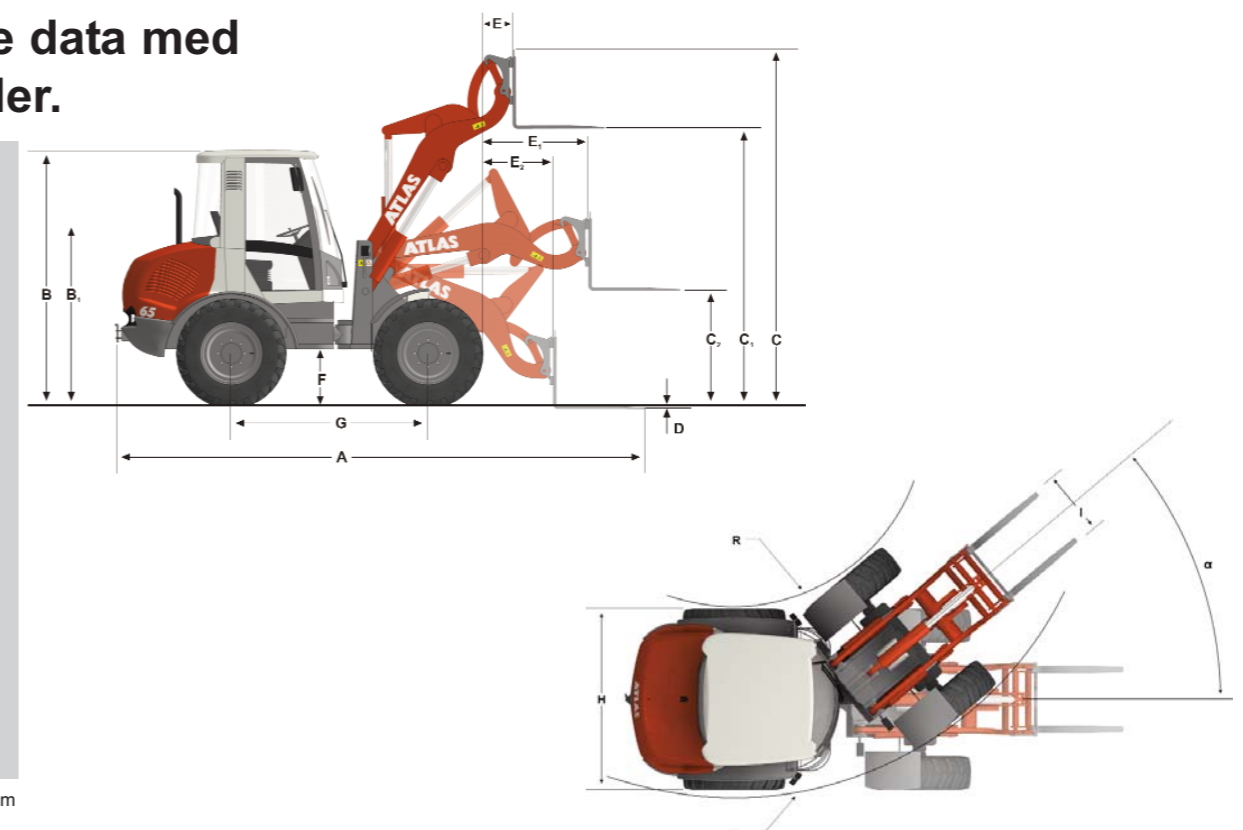
A	5230
B	2652
B1	1875
C	3960
C1	3170
C2	2500
D	80
E	625
F	450
G	2000
H	1870
I	1970
R	1820
R1	3715



Alle specifikationer i mm

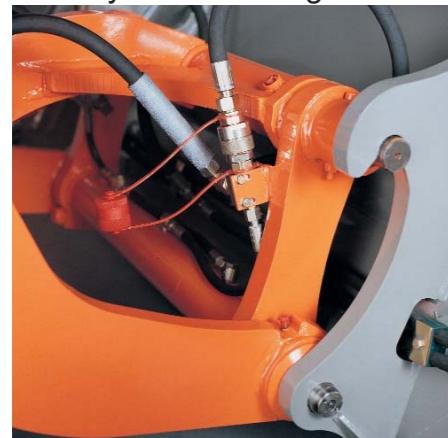
Tekniske data med pallegafler.

A	5550
B	2652
B1	1875
C	3420
C1	2975
C2	1365
D	60
E	465
E1	1195
E2	725
F	450
G	2000
H	1870
I	1030
R	1820
R1	3715

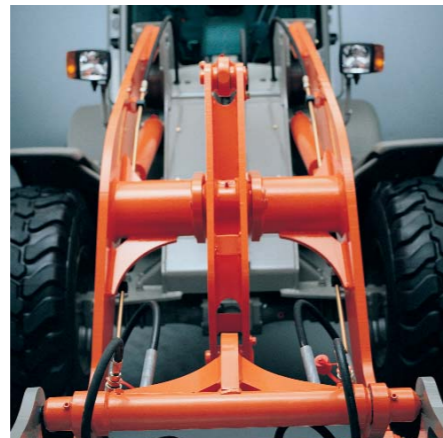


Alle specifikationer i mm

Hydraulisk hurtigskift



Z-kinematic



Perfekt udsyn



Deutz motor



A.D.S. (Atlas Diagnose System)



Ergonomisk kabine

