

**SCANTRUCK A/S**

**SCANTRUCK A/S**

# ATLAS Teamwork: ATLAS Teamwork:

## AR 35 agrar



Vægt 2500 kg  
Ydelse 24,6 kW (33,5 HK)  
Skovkapacitet 0,34 m<sup>3</sup>

## AR 35



Vægt 2500 kg  
Ydelse 24,6 kW (33,5 HK)  
Skovkapacitet 0,34 m<sup>3</sup>

## AR 50



Vægt 3950 kg  
Ydelse 42 kW (57 HK)  
Skovkapacitet 0,70 m<sup>3</sup>

## AR 60



Vægt 4650 kg  
Ydelse 47,5 kW (65 HK)  
Skovkapacitet 0,85 m<sup>3</sup>

## AR 65



Vægt 4800 kg  
Ydelse 51,3 kW (70 HK)  
Skovkapacitet 1,00 m<sup>3</sup>

## AR 75



Vægt 5600 kg  
Ydelse 56,9 kW (77 HK)  
Skovkapacitet 1,00 m<sup>3</sup>

## AR 80



Vægt 5750 kg  
Ydelse 59,5 kW (81 HK)  
Skovkapacitet 1,00 m<sup>3</sup>

## AR 85



Vægt 6700 kg  
Ydelse 65 kW (88 HK)  
Skovkapacitet 1,30 m<sup>3</sup>

## AR 95



Vægt 7900 kg  
Ydelse 74,9 kW (102 HK)  
Skovkapacitet 1,40 m<sup>3</sup>

## AR 60



Tekniske data uden forpligtelse. Data kan ændres uden varsel.

**SCANTRUCK A/S**

Jylland: Katkjærvej 5 - 7800 Skive - Tlf: +45 96 147 147  
Sjælland: Metalgangen 1-3 - 2690 Karlslunde - Tlf.: +45 70 127 127  
Fax: +45 96 147 148 - info@scantruck - [www.scantruck.dk](http://www.scantruck.dk)

**ATLAS**  
WEYHAUSEN

\* Byggeri, anlæg, landbrug, industri  
\* Vægt: 4650 kg  
\* Ydelse: 65 HK

**ATLAS**  
WEYHAUSEN

## Tekniske data AR60

**Motor**  
 Type: Deutz  
 Model: TD 2009 L04  
 Ydelse: 65 hk / 47,5 kW

**Transmission**  
 Type: Hydrostatisk  
 Hastighed: 20 km/t

**Aksler**  
 Aksler med reduktionsgear, elektrisk  
 aktiveret 100 % differentiale spærre på  
 begge aksler.

**Styring**  
 Servostyring  
 Max. knækket 40°

**Dæk**  
 405/70 X 20

**Kapaciteter**  
 Løftehøjde (med skovl): 3,13 m.  
 Løftekraft: 4650 daN  
 Brydekraft skovl skær: 5160 daN  
 Tippebelastning: 3625 kg  
 Tippebelastnings fuld knækket: 3200 kg  
 Vægt: 4650 kg  
 Total bredde: 1,65 m.  
 Total højde: 2,48 m.  
 Total længde (med skovl): 5,25 m.

**Ekstra hydraulikudtag**  
 Olietryk: 230 Bar  
 Mængde: 60 l/min.

**Oliemængde**  
 Dieseltank: 61,5 l.  
 Hydraulikolie: 60 l.  
 Motorolie: 10 l.

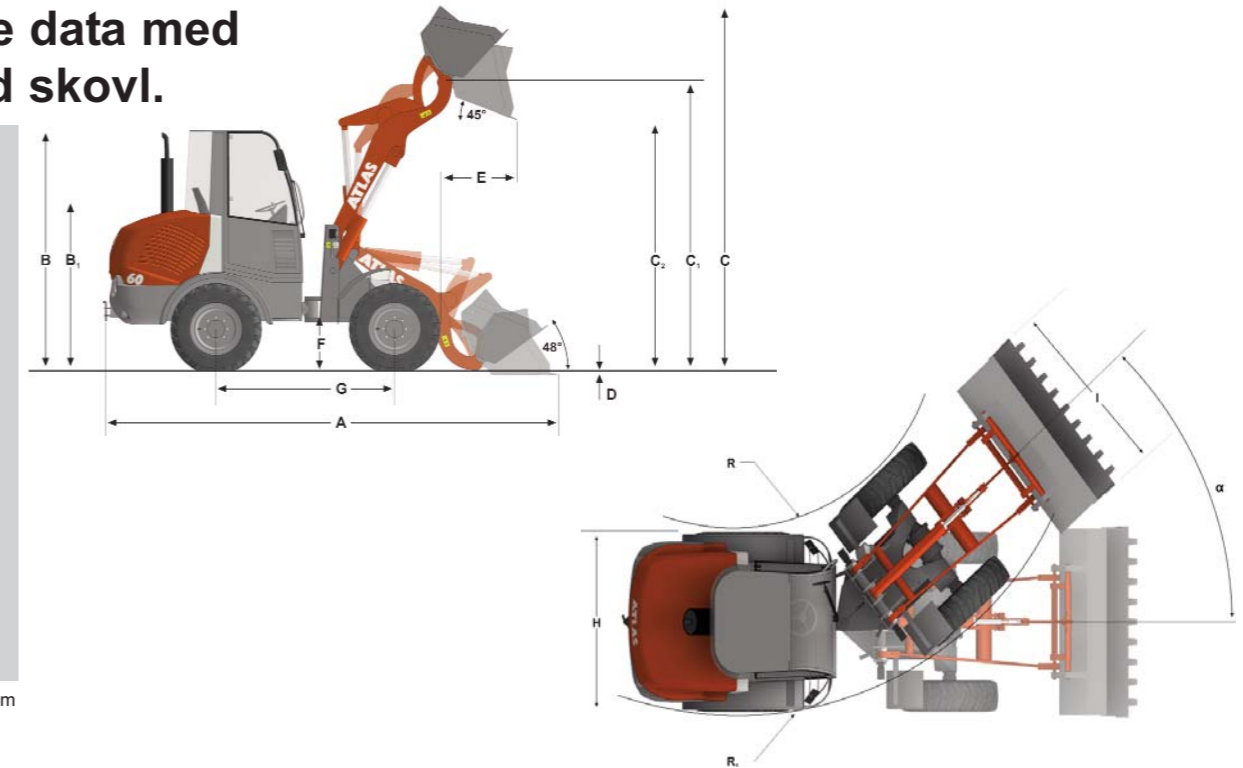
**Standard udstyr**  
 Lukket førerhus med:  
 justerbart sæde  
 varmeapparat  
 sikkerhedsglas  
 elbagrude  
 radio

**Lysudstyr:**  
 positionslys og kørellys frem  
 røde baglys  
 stoplys og blinklys  
 rotorblink  
 advarslestrekant

Joystick med frem/bak knap  
 Ekstra hydraulikudtag  
 Hydraulisk hurtigkobling af redskaber

## Tekniske data med standard skovl.

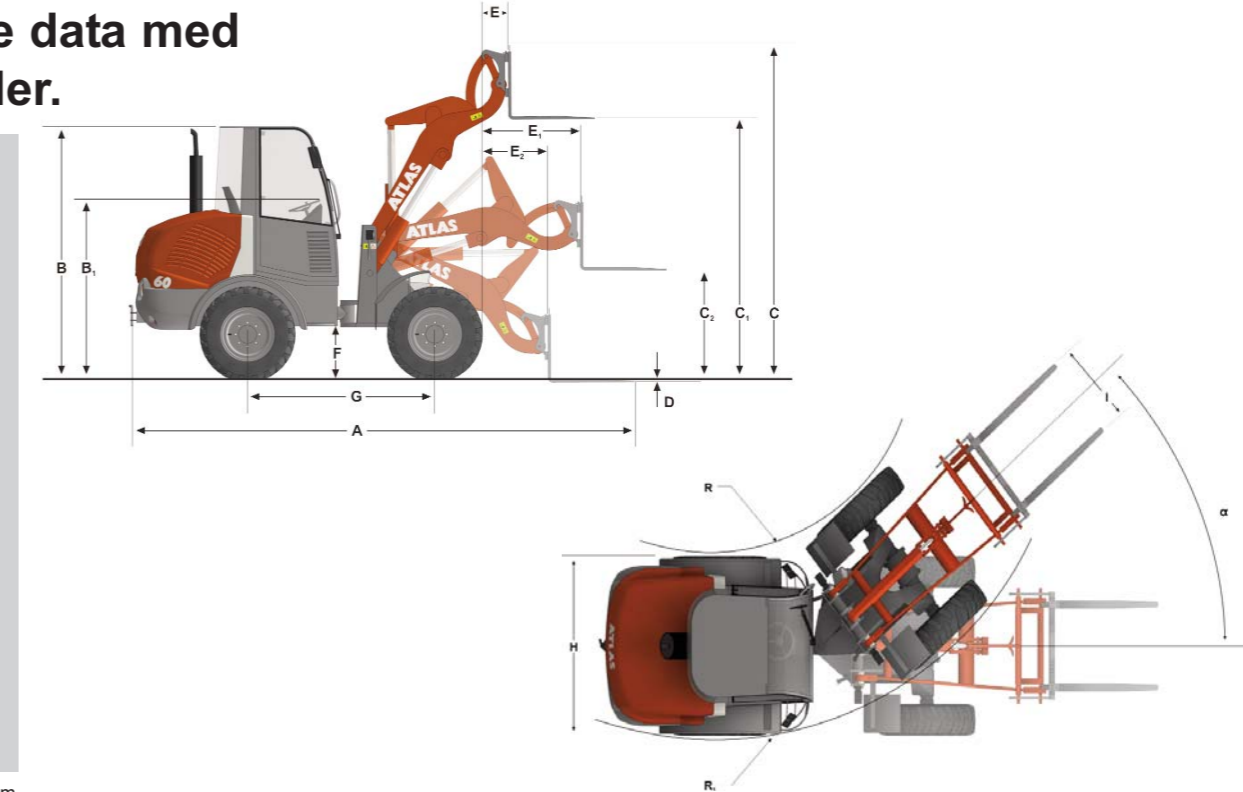
A	5250
B	2475
B1	1765
C	3930
C1	3130
C2	2475
D	85
E	670
F	440
G	2000
H	1650
I	1950
R	1907
R1	3622



Alle specifikationer i mm

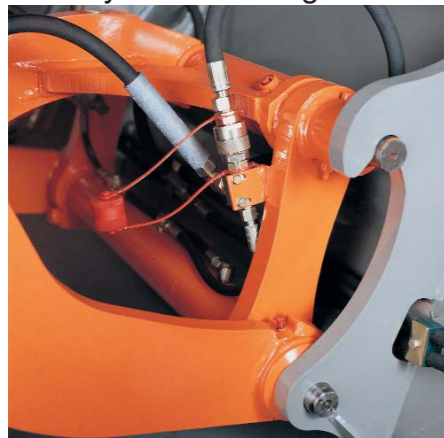
## Tekniske data med pallegafler.

A	5540
B	2475
B1	1765
C	3380
C1	2925
C2	1315
D	70
E	430
E1	1200
E2	750
F	440
G	2000
H	1650
I	1030
R	1907
R1	3622



Alle specifikationer i mm

Hydraulisk hurtigskift



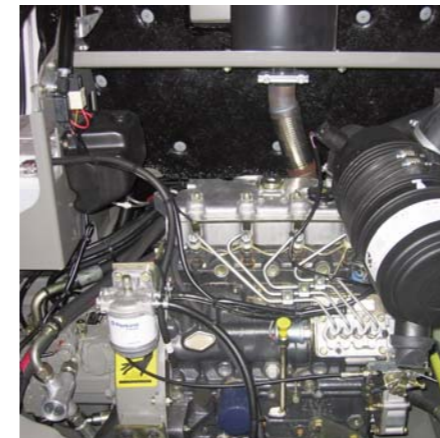
Z-kinematic



Perfekt udsyn



Deutz motor



Instrumentpanel



Ergonomisk kabine

