

SCANTRUCK A/S

SCANTRUCK A/S

ATLAS Teamwork: ATLAS Teamwork:

AR 35 agrar/Super



Vægt 2500 kg/2875 kg
Ydelse 24,6 kW (33,5 HK)/29,4 kW (40 HK)
Skovkapacitet 0,34 m³

AR 35/Super



Vægt 2500 kg/2875 kg
Ydelse 24,6 kW (33,5 HK)/ 29,4 kW (40 HK)
Skovkapacitet 0,34 m³

AR 50



Vægt 3950 kg
Ydelse 42 kW (57 HK)
Skovkapacitet 0,70 m³

AR 60



Vægt 4650 kg
Ydelse 47,5 kW (65 HK)
Skovkapacitet 0,85 m³

AR 65



Vægt 4800 kg
Ydelse 53,3 kW (70 HK)
Skovkapacitet 0,80 m³

AR 75



Vægt 5600 kg
Ydelse 56,9 kW (77 HK)
Skovkapacitet 1,00 m³

AR 80



Vægt 5750 kg
Ydelse 59,5 kW (81 HK)
Skovkapacitet 1,00 m³

AR 85



Vægt 6700 kg
Ydelse 65 kW (88 HK)
Skovkapacitet 1,30 m³

AR 95



Vægt 7900 kg
Ydelse 74,9 kW (102 HK)
Skovkapacitet 1,40 m³

Nyhed

AR 35 Super



Tekniske data uden forpligtelse. Data kan ændres uden varsel.

SCANTRUCK A/S

Jylland: Katkjærvej 5 - 7800 Skive - Tlf: +45 96 147 147
Sjælland: Metalgangen 1-3 - 2690 Karlslunde - Tlf.: +45 70 127 127
Fax: +45 96 147 148 - info@scantruck - www.scantruck.dk

ATLAS
WEYHAUSEN

* Anlæg, landbrug, entreprenører
* Vægt: 2875 kg
* Ydelse: 29,4 kW

ATLAS
WEYHAUSEN

Tekniske data AR35 Super

Motor

Type:	Perkins
Model:	403D-15T
Ydelse:	40 / 29,4 kW

Transmission

Type:	Hydrostatisk
Hastighed:	20 km/t

Aksler

Aksler med reduktionsgear,
45 % differentiale spærre på frontaksel.

Styring

Servostyring
Max. knækket 40°

Dæk

31 x 15,5 - 15E

Kapaciteter

Løftehøjde (med skovl):	2,80 m.
Løftekraft:	2100 daN
Brydekraft skovl skær:	2430 daN
Tippebelastning:	1911 kg
Tippebelastning fuld knækket:	1700 kg
Vægt:	2875 kg
Total bredde (med skovl):	1,50 m.
Total højde:	2,27 m.
Total længde (med skovl):	4,24 m.

Ekstra hydraulikudtag

Olietryk:	230 Bar
Mængde:	39 l/min.

Oliemængde

Dieseltank:	58 l.
Hydraulikolie:	28 l.
Motorolie:	3 l.

Standard udstyr

Lukket førerhus med:
justerbart sæde
varmeapparat
sikkerhedsglas
vinduesvisker for og bag
sprinkler

Lysudstyr:

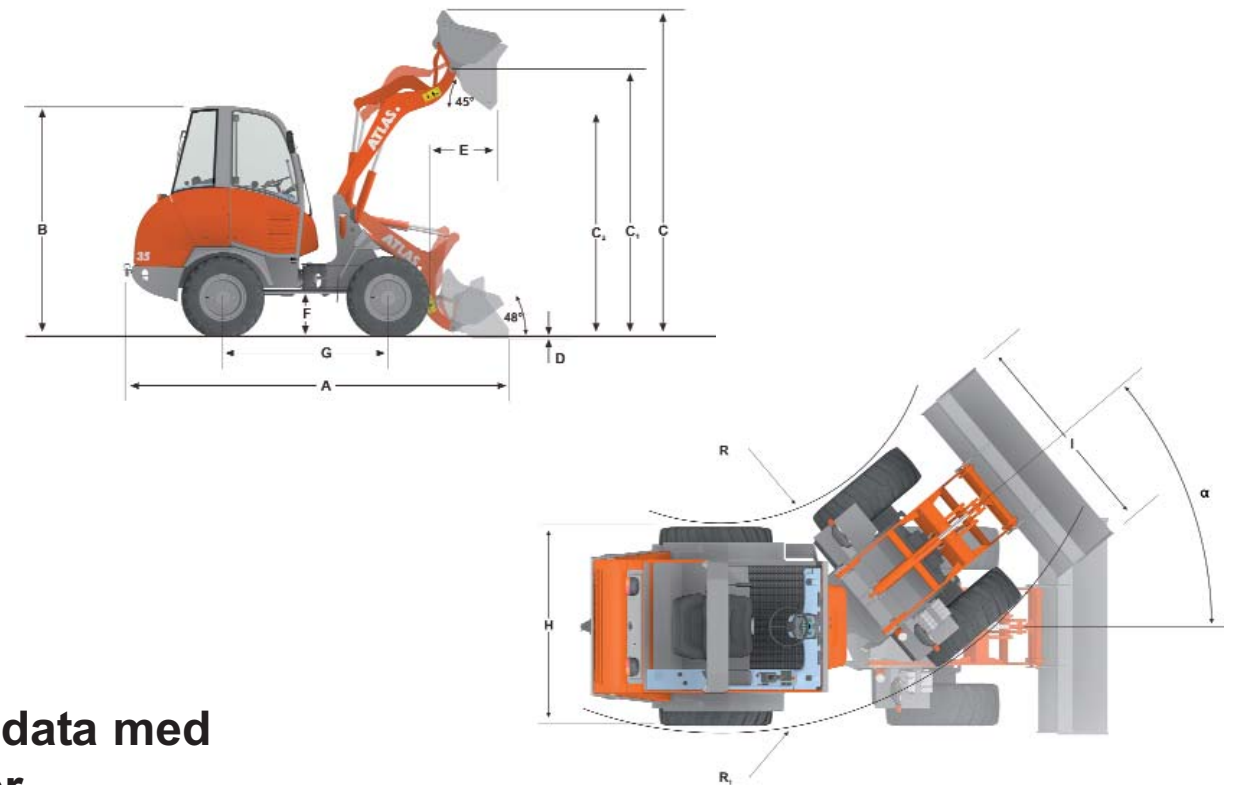
positionslys og kørellys frem
røde baglys
stoplys og blinklys
rotorblink
advarslestrekant

Joystick med frem/bak knap
Ekstra hydraulikudtag
Hydraulisk hurtigkobling af redskaber

Tekniske data med standard skovl.

A	4240
B	2270
B1	1605
C	3340
C1	2800
C2	2300
D	55
E	595
F	350
G	1580
H	1480
I	1500
R	1495
R1	2872

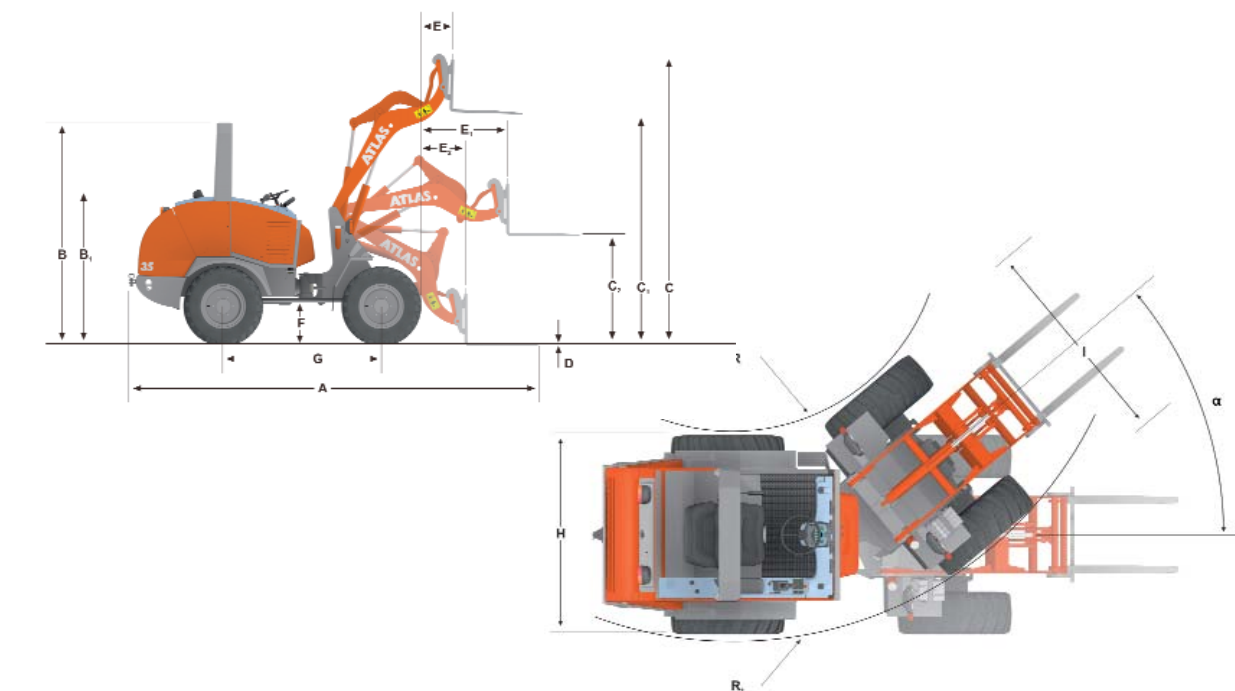
Alle specifikationer i mm



Tekniske data med pallegaffler.

A	4730
B	2270
B1	1605
C	3010
C1	2550
C2	1130
D	145
E	300
E1	1010
E2	680
F	350
G	1580
H	1500
I	1030
R	1495
R1	2872

Alle specifikationer i mm



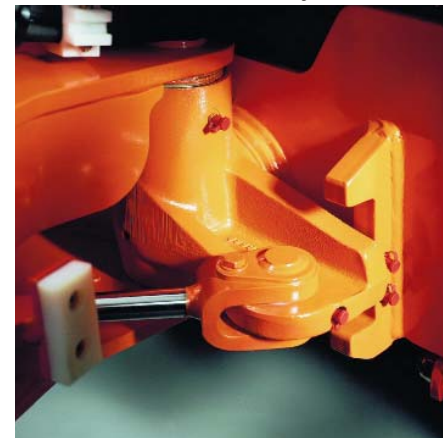
Hydraulisk hurtigskift



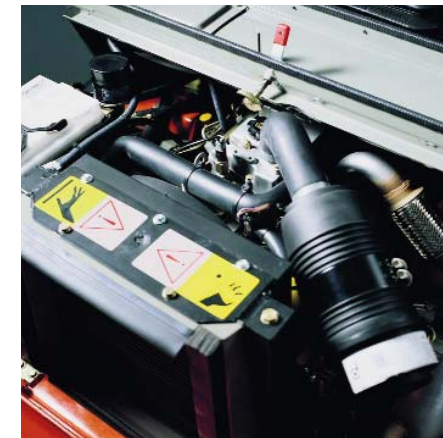
Z-kinematic



Pivot-knækstyret



Perkins motor



Kabine



Kabine agrar-versionen

