

ATLAS Teamwork: ATLAS Teamwork:

AR 35 agrar/Super



Vægt 2500 kg/2875 kg
Ydelse 24,6 kW (33,5 HK)/29,4 kW (40 HK)
Skovkapacitet 0,34 m³

AR 35/Super



Vægt 2500 kg/2875 kg
Ydelse 24,6 kW (33,5 HK)/ 29,4 kW (40 HK)
Skovkapacitet 0,34 m³

AR 50



Vægt 3950 kg
Ydelse 42 kW (57 HK)
Skovkapacitet 0,70 m³

AR 60



Vægt 4650 kg
Ydelse 47,5 kW (65 HK)
Skovkapacitet 0,85 m³

AR 65



Vægt 4800 kg
Ydelse 51,3 kW (70 HK)
Skovkapacitet 1,00 m³

AR 75



Vægt 5600 kg
Ydelse 56,9 kW (77 HK)
Skovkapacitet 1,00 m³

AR 80



Vægt 5750 kg
Ydelse 59,5 kW (81 HK)
Skovkapacitet 1,00 m³

AR 85



Vægt 6700 kg
Ydelse 65 kW (88 HK)
Skovkapacitet 1,30 m³

AR 95



Vægt 7900 kg
Ydelse 74,9 kW (102 HK)
Skovkapacitet 1,40 m³

Nyhed

AR 35 agrar super



Tekniske data uden forpligtelse. Data kan ændres uden varsel.

Tekniske data AR35 agrar super

Motor	
Type:	Perkins
Model:	403D-15
Ydelse:	40 hk / 29,4 kW

Transmission	
Type:	Hydrostatisk
Hastighed:	20 km/t

Aksler	
Aksler med reduktionsgear, 45 % differentiale spærre på frontaksel.	

Styring	
Servostyring	
Max. knækket 40°	

Dæk	
31 x 15,5 - 15E	

Kapaciteter	
Løftehøjde (med skovl):	2,80 m.
Løftekraft:	2100 daN
Brydekraft skovl skær:	2430 daN
Tippebelastning:	1911 kg
Tippebelastning fuld knækket:	1700 kg
Vægt:	2875 kg
Total bredde (med skovl):	1,50 m.
Total højde:	2,27 m.
Total længde (med skovl):	4,24 m.

Ekstra hydraulikudtag	
Olietryk:	230 Bar
Mængde:	39 l/min.

Oliemængde	
Dieseltank:	58 l.
Hydraulikolie:	28 l.
Motorolie:	3 l.

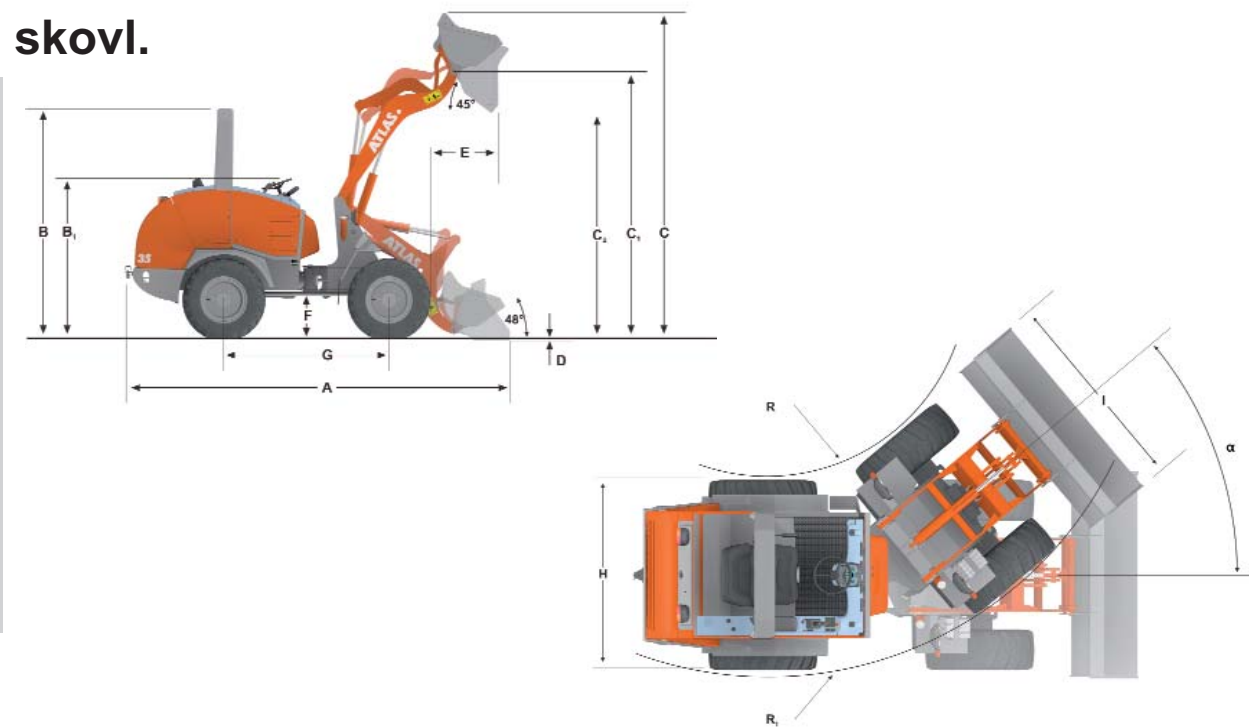
Standard udstyr	
sikkerhedsbøjle	
justerbart sæde	

Lysudstyr:	
positionslys og kørellys frem	
røde baglys	
stoplys og blinklys	
rotorblink	
advarslestrekant	

Joystick med frem/bak knap	
Ekstra hydraulikudtag	
Hydraulisk hurtigkobling af redskaber	

Tekniske data med standard skovl.

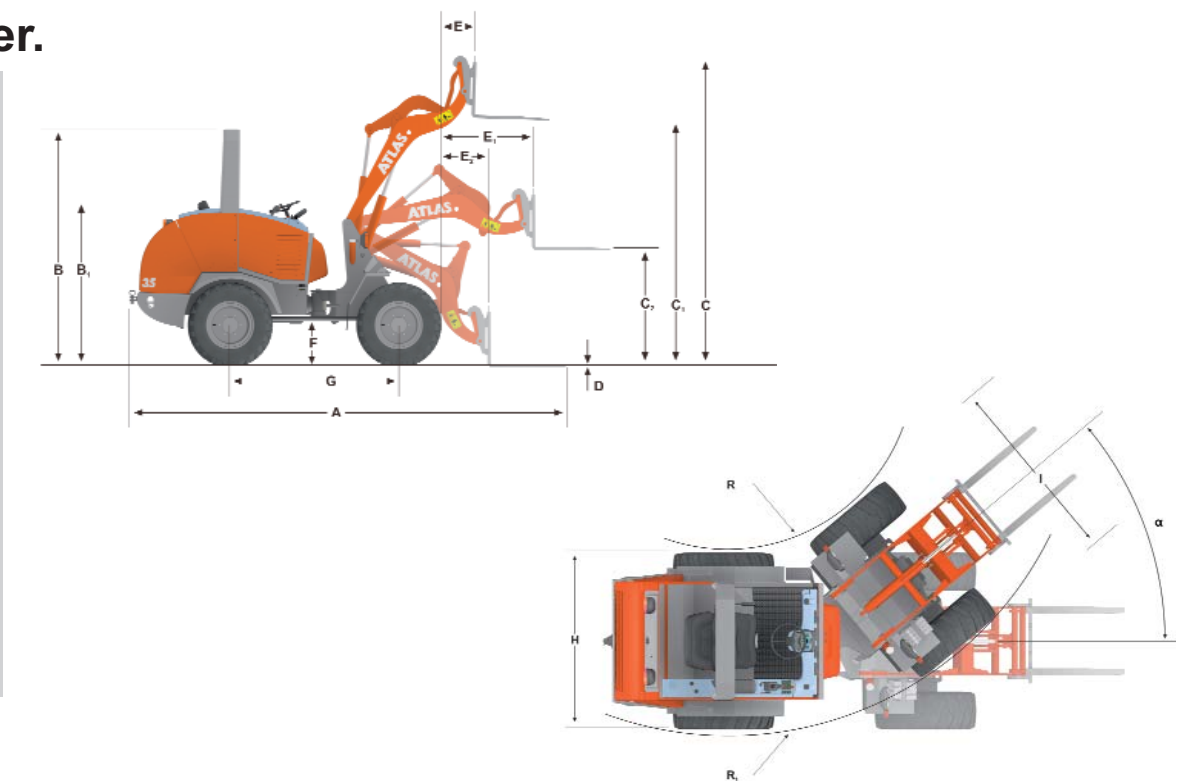
A	4240
B	2270
B1	1605
C	3340
C1	2800
C2	2300
D	55
E	595
F	350
G	1580
H	1480
I	1500
R	1495
R1	2872



Alle specifikationer i mm

Tekniske data med pallegafler.

A	4730
B	2270
B1	1605
C	3010
C1	2550
C2	1130
D	145
E	300
E1	1010
E2	680
F	350
G	1580
H	1480
I	1030
R	1495
R1	2872



Alle specifikationer i mm

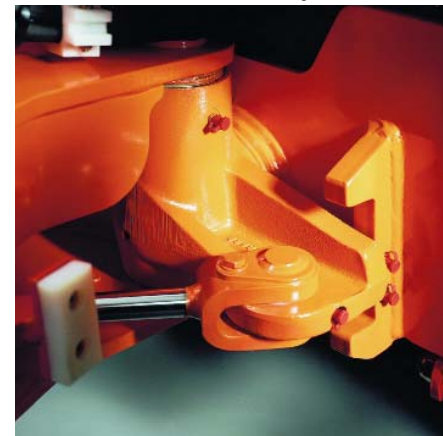
Hydraulisk hurtigskift



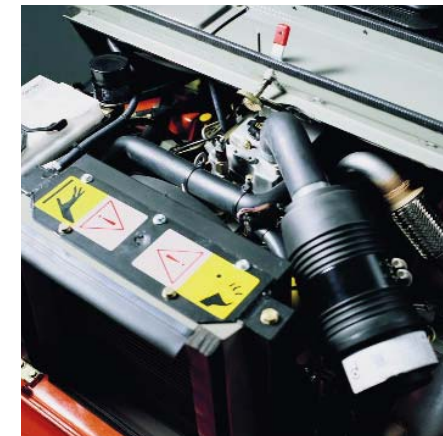
Z-kinematic



Pivot-knækstyret



Perkins motor



Kabine



Kabine agrar-versionen

