

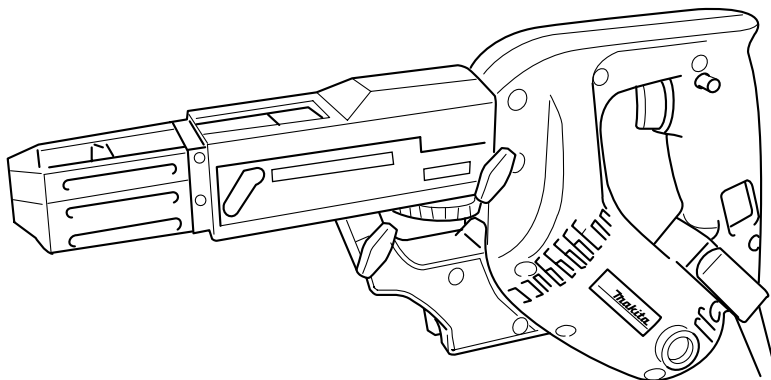
Makita®

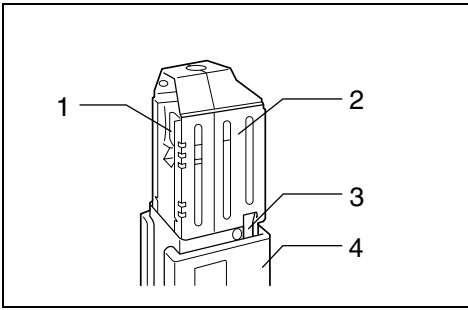
GB	Auto Feed Screwdriver	Instruction Manual
F	Visseuse à recharge automatique	Manuel d'instructions
D	Magazin-Schnellbauschrauber	Betriebsanleitung
I	Avvitatore ad auto-alimentazione	Istruzioni per l'uso
NL	Schroef automaat	Gebruiksaanwijzing
E	Atornillador autoalimentado	Manual de instrucciones
P	Chave de parafusos com alimentação automática	Manual de instruções
DK	Magasin Skrueautomat	Brugsanvisning
S	Skruvdragare med automatisk matning	Bruksanvisning
N	Skrutrekker med automatisk tilførsel	Bruksanvisning
SF	Makasiini-pikaruuvinväännin	Käyttöohje
GR	Γεμιστήρας ταχυβιδωτήρας	Οδηγίες χρήσεως

6833

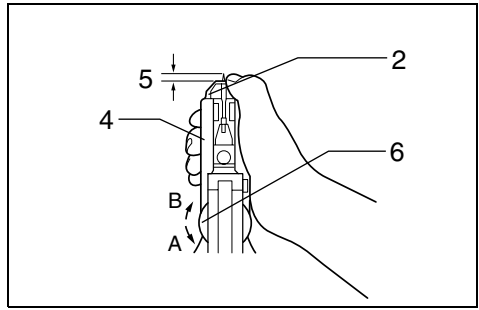
6834

6836

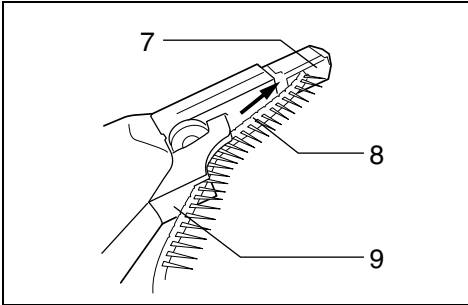




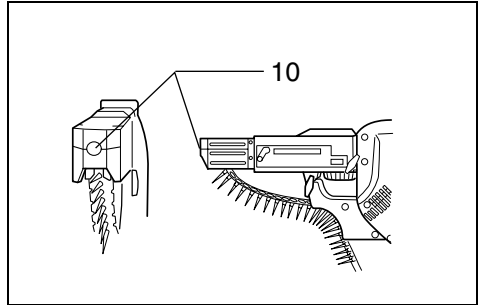
1



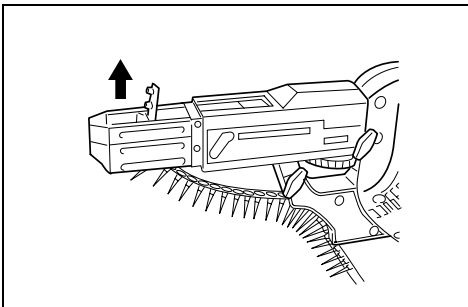
2



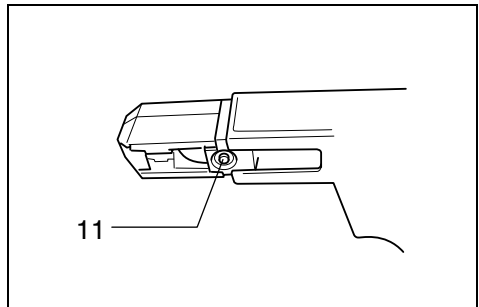
3



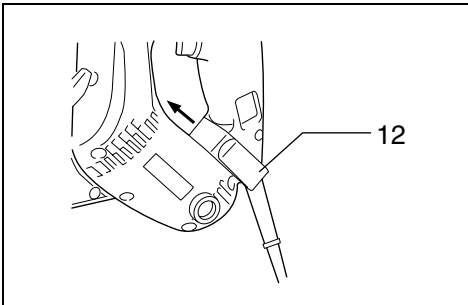
4



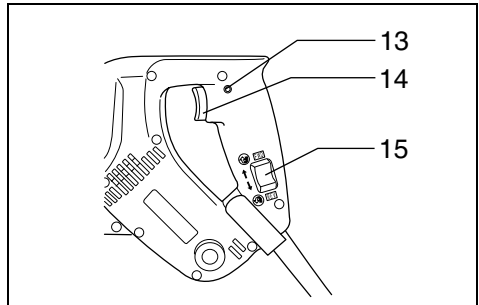
5



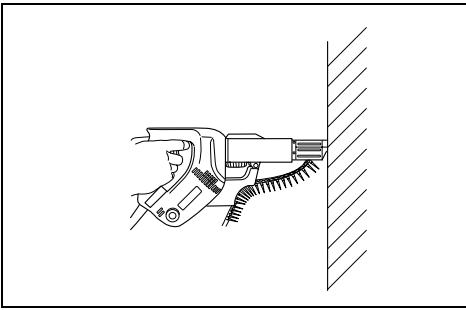
6



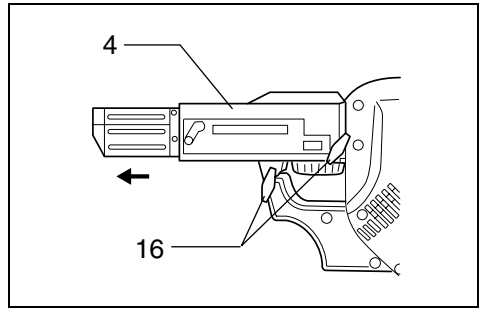
7



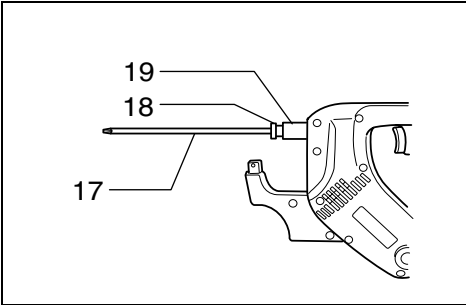
8



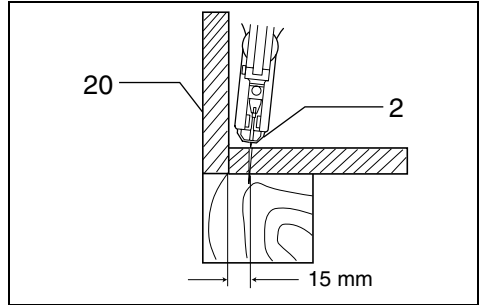
9



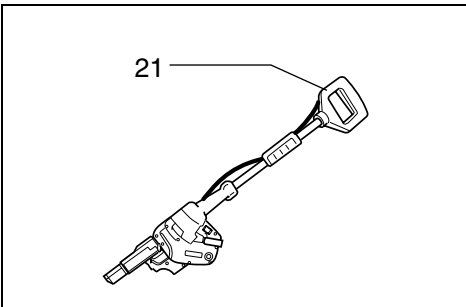
10



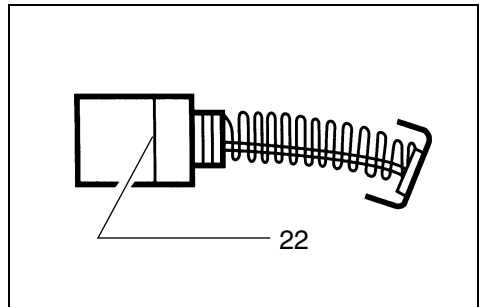
11



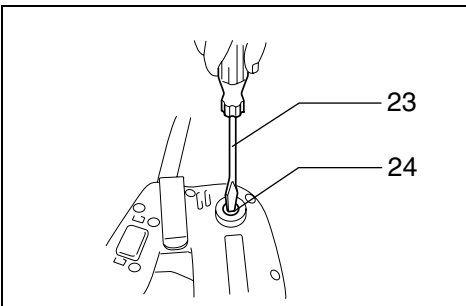
12



13



14



15

Symbols

The followings show the symbols used for the tool. Be sure that you understand their meaning before use.

Symboles

Nous donnons ci-dessous les symboles utilisés pour l'outil. Assurez-vous que vous en avez bien compris la signification avant d'utiliser l'outil.

Symbolle

Die folgenden Symbole werden für die Maschine verwendet. Machen Sie sich vor der Benutzung unbedingt mit ihrer Bedeutung vertraut.

Simboli

Per questo utensile vengono usati i simboli seguenti. Bisogna capire il loro significato prima di usare l'utensile.

Symbolen

Voor dit gereedschap worden de volgende symbolen gebruikt. Zorg ervoor dat u de betekenis van deze symbolen begrijpt alvorens het gereedschap te gebruiken.

Símbolos

A continuación se muestran los símbolos utilizados con esta herramienta. Asegúrese de que entienda su significado antes de usarla.

Símbolos

O seguinte mostra os símbolos utilizados para a ferramenta. Certifique-se de que compreende o seu significado antes da utilização.

Symboler

Nedenstående symboler er anvendt i forbindelse med denne maskine. Vær sikker på, at De har forstået symbolernes betydning, før maskinen anvendes.

Symboler

Det följande visar de symboler som används för den här maskinen. Se noga till att du förstår deras innebörd innan maskinen används.

Symbolene

Følgende viser de symbolene som brukes for maskinen. Det er viktig å forstå betydningen av disse før maskinen tas i bruk.

Symbolit

Alla on esitetty koneessa käytetyt symbolit. Opettele näiden merkitys, ennen kuin käytät konetta.

Σύμβολα

Τα ακόλουθα δείχνουν τα σύμβολα που χρησιμοποιούνται για το μηχάνημα. Βεβαιωθείτε ότι καταλαβαίνετε τη σημασία τους πριν από τη χρήση.



- Read instruction manual.
- Lire le mode d'emploi.
- Bitte Betriebsanleitung lesen.
- Leggete il manuale di istruzioni.
- Lees de gebruiksaanwijzing.
- Lea el manual de instrucciones.

- Leia o manual de instruções.
- Læs brugsanvisningen.
- Läs bruksanvisningen.
- Les bruksanvisningen.
- Katso käyttöohjeita.
- Διαβάστε τις οδηγίες χρήσης.



- DOUBLE INSULATION
- DOUBLE ISOLATION
- DOPPELT SCHUTZISOLIERT
- DOPPIO ISOLAMENTO
- DUBBELE ISOLATIE
- DOBLE AISLAMIENTO

- DUPLO ISOLAMENTO
- DOBBELT ISOLATION
- DUBBEL ISOLERING
- DOBBEL ISOLERING
- KAKSINKERTAINEN ERISTYS
- ΔΙΠΛΗ ΜΟΝΩΣΗ

Explanation of general view

1 Lever	9 Screw guide	17 Bit
2 Stopper base	10 Driving position	18 Dust cover
3 Plate	11 Reverse button	19 Plain bearing
4 Casing	12 Hook	20 Wall
5 Approx. 5 mm	13 Lock button	21 Extension handle
6 Adjusting knob	14 Switch trigger	22 Limit mark
7 Feeder box	15 Reversing switch	23 Screwdriver
8 Screw strip	16 Thumb screws	24 Brush holder cap

SPECIFICATIONS

Model	6833	6834	6836
Screw strip	4 mm x 25 mm – 41 mm	4 mm x 25 mm – 57 mm	4 mm x 25 mm – 41 mm
No load speed (min ⁻¹)	4,700	2,800	6,000
Overall length	364 mm	396 mm	364 mm
Net weight	1.9 kg	1.9 kg	1.9 kg

- Due to our continuing program of research and development, the specifications herein are subject to change without notice.
- Note: Specifications may differ from country to country.

Intended use

The tool is intended for screw driving in wood, metal and plastic.

Power supply

The tool should be connected only to a power supply of the same voltage as indicated on the nameplate, and can only be operated on single-phase AC supply. They are double-insulated in accordance with European Standard and can, therefore, also be used from sockets without earth wire.

Safety hints

For your own safety, please refer to the enclosed safety instructions.

ADDITIONAL SAFETY RULES

1. **Hold tool by insulated gripping surfaces when performing an operation where the cutting tools may contact hidden wiring or its own cord. Contact with a “live” wire will make exposed metal parts of the tool “live” and shock the operator.**
2. **Always be sure you have a firm footing. Be sure no one is below when using the tool in high locations.**
3. **Hold the tool firmly.**
4. **Keep hands away from rotating parts.**
5. **Do not leave the tool running. Operate the tool only when hand-held.**
6. **Do not touch the drill bit or the workpiece immediately after operation; they may be extremely hot and could burn your skin.**

SAVE THESE INSTRUCTIONS.

OPERATING INSTRUCTIONS

Setting for desired screw length (Fig. 1)

There are 3 (for Model 6833 & 6836) or 5 (for Model 6834) positive-lock screw length settings. To obtain the desired setting, pull out the stopper base while depressing the lever until you see the number of the desired screw length (indicated on the plate) appear to rest on the very top edge of the casing. See the table below for the relation between the number indicated on the plate and the respective screw length ranges.

Number indicated on the plate	Screw length range (mm)
25/28	25 – 28
32	28 – 35
40	35 – 41
*51	41 – 51
*57	51 – 57

(Note) * for Model 6834 only

Adjusting the driving depth (Fig. 2)

Depress the stopper base as far as it will go. While keeping it in this position, turn the adjusting knob until the bit tip projects approx. 5 mm from the stopper base. Drive a trial screw. If the screw head projects above the surface of the workpiece, turn the adjusting knob in the A direction; if the screw head is countersunk, turn the adjusting knob in the B direction.

Installing screw strip (Fig. 3 & 4)

Insert the screw strip through the screw guide. Then insert it through the feeder box until the first screw reaches the position next to the driving position.

Removing screw strip (Fig. 5 & 6)

To remove the screw strip, just pull it out in the direction of the arrow. If you depress the reverse button, you can pull out the screw strip in the reverse direction of the arrow.

Carry hook (Fig. 7)

The carry hook is convenient for hooking the tool to your belt. It can be installed on either side of the tool. To remove it, pull it out in the direction of the arrow while raising. To install the hook, push it down until it “clicks” into place on the tool.

Switch action (Fig. 8)

CAUTION:

Before plugging in the tool, always check to see that the switch trigger actuates properly and returns to the “OFF” position when released.

To start the tool, simply pull the trigger. Release the trigger to stop. For continuous operation, pull the trigger and then push in the lock button. To stop the tool from the locked position, pull the trigger fully, then release it.

Reversing switch action (Fig. 8)

CAUTION:

- Always check the direction of rotation before operation.
- Use the reversing switch only after the tool comes to a complete stop. Changing the direction of rotation before the tool stops may damage the tool.

This tool has a reversing switch to change the direction of rotation. Press the upper side (FWD side) of the switch for clockwise rotation or the lower side (REV side) of the switch for counterclockwise rotation.

Driving operation (Fig. 9)

Switch on the tool by pressing the trigger and at the same time pushing the lock button. Hold the tool squarely against the workpiece and apply forward pressure to the tool. The screw will be automatically carried to the driving position and driven into the workpiece.

Important:

- Do not fire the tool without screws. This will damage the workpiece.
- If the feeder box becomes sluggish in operation, spray car wax (spray type wax) on its sliding surfaces. Never lubricate it.

Installing or removing bit (Fig. 10 & 11)

Important:

Always be sure that the tool is switched off and unplugged before installing or removing the bit.

Loosen the thumb screws which secure the casing. Pull out the casing in the direction of the arrow. Press the dust cover toward the plain bearing and pull out the bit. If the dust cover cannot be moved as far as the plain bearing, try it again after turning the bit slightly. To install the bit, insert it into the socket while turning it slightly. After installing, always make sure that the bit is securely held in place by trying to pull it out.

Driving in corner (Fig. 12)

This tool can be used to drive at a position 15 mm away from the wall as shown in Fig. 12.

CAUTION:

Driving at a position closer than 15 mm to the wall or driving with the stopper base in contact with the wall may damage the screw heads and cause wear on the bit. This may also lead to poor fastening of screws and malfunction of the tool.

Extension handle (optional accessory) (Fig. 13)

Use of extension handle allows you to drive screws into floors while standing.

MAINTENANCE

CAUTION:

Always be sure that the tool is switched off and unplugged before carrying out any work on the tool.

Replacement of carbon brushes (Fig. 14 & 15)

Replace carbon brushes when they are worn down to the limit mark. Both identical carbon brushes should be replaced at the same time.

To maintain product safety and reliability, repairs, maintenance or adjustment should be carried out by a Makita Authorized Service Center.

Descriptif

1 Levier	9 Guidage de la vis	17 Embout
2 Plaque de butoir	10 Position de vissage	18 Protection anti-poussière
3 Plaque	11 Bouton d'inversion	19 Support plat
4 Logement	12 Crochet	20 Mur
5 Environ 5 mm	13 Bouton de verrouillage	21 Poignée de rallonge
6 Bouton de réglage	14 Gâchette	22 Marque de limite
7 Boîte d'alimentation	15 Interrupteur de commutation	23 Tournevis
8 Bande de vis	16 Ecrous à oreilles	24 Bouchon du porte-charbon

SPECIFICATIONS

Modèle	6833	6834	6836
Bande de vis	4 mm x 25 mm – 41 mm	4 mm x 25 mm – 57 mm	4 mm x 25 mm – 41 mm
Vitesse à vide (min ⁻¹)	4 700	2 800	6 000
Longueur hors tout	364 mm	396 mm	364 mm
Poids net	1,9 kg	1,9 kg	1,9 kg

- Etant donné l'évolution constante de notre programme de recherche et de développement, les spécifications contenues dans ce manuel sont sujettes à modification sans préavis.
- Note : Les spécifications peuvent varier suivant les pays.

Utilisations

L'outil est conçu pour le vissage dans le bois, le métal et le plastique.

Alimentation

L'outil ne devra être raccordé qu'à une alimentation de la même tension que celle qui figure sur la plaque signalétique, et il ne pourra fonctionner que sur un courant secteur monophasé. Réalisé avec une double isolation, il est conforme à la réglementation européenne et peut de ce fait être alimenté sans mise à la terre.

Consignes de sécurité

Pour votre propre sécurité, reportez-vous aux consignes de sécurité qui accompagnent l'outil.

CONSIGNES DE SECURITE SUPPLEMENTAIRES

1. Tenez l'outil par ses surfaces de saisie isolées quand vous travaillez dans un endroit où l'outil de coupe risque d'entrer en contact avec un fil électrique dissimulé ou avec son propre cordon. Si l'outil touche un fil "sous tension", ses pièces métalliques seront traversées par un courant et vous recevrez une décharge électrique.
2. Veillez à toujours avoir un bon équilibre. Vérifiez qu'il n'y a personne dessous quand vous utilisez l'outil en hauteur.
3. Tenez l'outil fermement.
4. N'approchez pas les mains des pièces en mouvement.
5. Ne vous éloignez pas de l'outil quand il fonctionne. Faites-le marcher uniquement quand vous le tenez à la main.
6. Ne touchez pas la mèche ni la pièce tout de suite après le travail ; elles pourraient être extrêmement chaudes et vous brûler.

CONSERVEZ CES INSTRUCTIONS.

MODE D'EMPLOI

Réglage de la longueur de vis (Fig. 1)

Il existe 3 (modèle 6833 et 6836) ou 5 (modèle 6834) réglages de longueur de vis crantés. Pour obtenir le réglage voulu, tirez sur la plaque de butoir tout en appuyant sur le levier jusqu'à ce que le chiffre de la longueur de vis voulue (indiqué sur la plaque) semble posé sur le rebord supérieur du logement. Pour le rapport entre les chiffres indiqués sur la plaque et les plages de longueur de vis respectives, voyez le tableau ci-dessous.

Chiffre indiqué sur la plaque	Plage de longueur de vis (mm)
25/28	25 – 28
32	28 – 35
40	35 – 41
*51	41 – 51
*57	51 – 57

(Note) * Modèle 6834 seulement

Réglage de la profondeur de vissage (Fig. 2)

Appuyez au maximum sur la plaque de butoir. Tout en la maintenant dans cette position, tournez le bouton de réglage jusqu'à ce que le bout de la mèche ressorte d'environ 5 mm de la plaque de butoir. Enfoncez une vis d'essai. Si la tête de vis ressort de la surface de la pièce, tournez le bouton de réglage dans le sens A ; si la tête de vis est trop enfoncée dans la pièce, tournez le bouton de réglage dans le sens B.

Installation de la bande de vis (Fig. 3 et 4)

Insérez la bande de vis dans le guide de la vis. Puis, insérez dans la boîte d'alimentation jusqu'à ce que la première vis arrive à la position située à côté de la position de vissage.

Retrait de la bande de vis (Fig. 5 et 6)

Pour retirer la bande de vis, il suffit de tirer dessus dans le sens de la flèche. Si vous appuyez sur le bouton d'inversion, vous pourrez sortir la bande de vis en tirant dans le sens inverse de la flèche.

Crochet de transport (Fig. 7)

Le crochet de transport est pratique pour accrocher l'outil à la ceinture. Vous pouvez l'installer sur le côté gauche ou sur le côté droit de l'outil. Pour l'enlever, tirez dessus dans le sens de la flèche tout en le soulevant. Pour installer le crochet, enfoncez-le dans l'outil jusqu'au "déclic".

Utilisation de la gâchette (Fig. 8)

ATTENTION :

Avant de raccorder l'outil au secteur, vérifiez toujours que la gâchette fonctionne correctement et qu'elle revient sur la position "OFF" quand vous la relâchez.

Pour mettre l'outil en marche, il suffit de tirer sur la gâchette. Pour l'arrêter, relâchez la gâchette. Pour obtenir un fonctionnement continu, tirez sur la gâchette et appuyez sur le bouton de verrouillage. Pour arrêter l'outil lorsqu'il fonctionne en continu, tirez à fond sur la gâchette et relâchez-la.

Inverseur (Fig. 8)

ATTENTION :

- Vérifiez toujours le sens de rotation avant de mettre l'outil en marche.
- N'actionnez l'inverseur qu'une fois que l'outil est complètement arrêté. Si vous changez le sens de rotation de l'outil avant l'arrêt de l'outil, vous risquez de l'endommager.

L'outil est muni d'un inverseur qui permet de changer le sens de rotation. Appuyez sur le côté supérieur (FWD) de l'inverseur pour obtenir une rotation vers la droite, ou sur le côté inférieur (REV) de l'inverseur pour obtenir une rotation vers la gauche.

Pour visser (Fig. 9)

Mettez l'outil sous tension en appuyant sur la gâchette et en même temps sur le bouton de verrouillage. Tenez l'outil perpendiculairement à la pièce et appliquez une pression vers l'avant sur l'outil. La vis se met automatiquement en position de vissage et elle est vissée dans la pièce.

Important :

- Ne faites pas fonctionner l'outil sans vis. Cela endommagerait la pièce.
- Si la boîte d'alimentation fonctionne au ralenti, vaporisez de la cire pour voiture (cire en atomiseur) sur ses surfaces glissantes. Ne la graissez jamais.

Installation et retrait de l'embout de vissage (Fig. 10 et 11)

Important :

Assurez-vous toujours que l'outil est hors tension et que son cordon est débranché de la prise secteur avant d'installer ou de retirer l'embout de vissage.

Desserrez les écrous à oreilles qui fixent le logement. Tirez le logement dans le sens de la flèche. Poussez la protection anti-poussière en direction du support plat et sortez l'embout de vissage. Si vous n'arrivez pas à déplacer la protection anti-poussière jusqu'au support plat, essayez une nouvelle fois après avoir tourné légèrement l'embout de vissage.

Pour installer l'embout de vissage, placez-le dans la douille tout en le faisant légèrement tourner. Quand il est installée, assurez-vous toujours que l'embout de vissage est fixé de manière sûre en essayant de le sortir.

Vissage dans les coins (Fig. 12)

L'outil est capable de visser des vis à 15 mm du mur, comme indiqué à la Fig. 12.

ATTENTION :

Le fait de visser une vis à moins de 15 mm du mur ou avec le socle de la butée en contact avec le mur risque d'endommager les têtes de vis et d'user l'embout de vissage. Cela peut également entraîner un mauvais serrage des vis et un mauvais fonctionnement de l'outil.

Poignée de rallonge (accessoire en option) (Fig. 13)

L'utilisation de la poignée de rallonge vous permettra de visser dans des plafonds.

ENTRETIEN

ATTENTION :

Avant toute intervention, assurez-vous que le contact est coupé et l'outil débranché.

Remplacement des charbons (Fig. 14 et 15)

Remplacez charbons lorsqu'ils sont usés jusqu'au repère d'usure. Les 2 charbons identiques doivent être remplacés simultanément.

Pour maintenir la sécurité et la fiabilité du machines, les réparations, l'entretien ou les réglages doivent être effectués par le Centre d'Entretien Makita.

Übersicht

1 Verriegelungstaste	9 Schraubenführung	17 Schraubendrehereinsatz
2 Tiefenanschlag	10 Schraubposition	18 Staubschutzmanschette
3 Tiefeneinstellskala	11 Entriegelungstaste	19 Gleitlager
4 Magazinehäuse	12 Einhängeclip	20 Wand
5 ca. 5 mm	13 Schalterarretierung	21 Verlängerungsgriff
6 Einstellrad	14 Elektronikschalter	22 Verschleißgrenze
7 Magazinkammer	15 Drehrichtungsumschalter	23 Schraubendreher
8 Schraubengurt	16 Flügelschrauben	24 Kohlebürstenkappe

TECHNISCHE DATEN

Modell	6833	6834	6836
Schnellbauschrauben	4 mm x 25 mm – 41 mm	4 mm x 25 mm – 57 mm	4 mm x 25 mm – 41 mm
Leerlaufdrehzahl (min ⁻¹)	4 700	2 800	6 000
Gesamtlänge	364 mm	396 mm	364 mm
Gewicht	1,9 kg	1,9 kg	1,9 kg

- Wir behalten uns vor, Änderungen im Zuge der Entwicklung und des technischen Fortschritts ohne vorherige Ankündigung vorzunehmen.
- Hinweis: Die technischen Daten können von Land zu Land abweichen.

Vorgesehene Verwendung

Das Werkzeug ist für das Eindrehen von Schrauben in Holz, Metall und Kunststoff vorgesehen.

Netzanschluß

Die Maschine darf nur an die auf dem Typenschild angegebene Netzspannung angeschlossen werden und arbeitet nur mit Einphasen-Wechselspannung. Sie ist entsprechend den Europäischen Richtlinien doppelt schutzisoliert und kann daher auch an Steckdosen ohne Erdanschluß betrieben werden.

Sicherheitshinweise

Lesen und beachten Sie diese Hinweise, bevor Sie das Gerät benutzen.

ZUSÄTZLICHE

SICHERHEITSBESTIMMUNGEN

1. **Berühren Sie beim Schrauben nie die Metallteile des Magazinschraubers, sondern halten Sie die Maschine ausschließlich an den isolierten Griffteilen, damit Sie beim versehentlichen Auftreffen auf eine stromführende Leitung keinen elektrischen Schlag bekommen.**
2. **Sorgen Sie für sicheren Stand und halten Sie jederzeit Gleichgewicht. Stellen Sie sicher, daß sich bei Einsatz der Maschine an hochgelegenen Arbeitsplätzen keine Personen darunter aufhalten.**
3. **Halten Sie die Maschine sicher fest.**
4. **Halten Sie die Hände von rotierenden Teilen fern.**
5. **Die Maschine nicht im eingeschalteten Zustand aus der Hand legen. Nur einschalten, wenn die Maschine mit der Hand geführt wird.**
6. **Das Einsatzwerkzeug oder das bearbeitete Werkstück nicht unmittelbar nach Beendigung der Arbeit berühren. Sie können sehr heiß sein und Verbrennungen verursachen.**

BEWAHREN SIE DIESE HINWEISE SORGFÄLTIG AUF.

BEDIENUNGSHINWEISE

Einstellung des Tiefenanschlags (Abb. 1)

Für Modell 6833 u. 6836 sind 3 bzw. für Modell 6834 sind 5 verschiedene Raststellungen des Tiefenanschlags vorgesehen. Zur Einstellung drücken Sie die Verriegelungstaste und stellen den Tiefenanschlag auf die gewünschte Schraubenlänge ein. Der Einstellwert auf der Tiefeneinstellskala ist auf die Gehäuseoberkante abzustimmen. In der nachstehend aufgeführten Tabelle ist der Schraub längenbereich und der Einstellwert der Tiefenskala angegeben.

Einstellwert	Schraub längenbereich (mm)
25/28	25 – 28
32	28 – 35
40	35 – 41
*51	41 – 51
*57	51 – 57

(Hinweis) * nur für Modell 6834

Einstellung der Schraubtiefe (Abb. 2)

Drücken Sie den Tiefenanschlag bis zum Anschlag herunter. Drehen Sie das Einstellrad, bis der Schraubendrehereinsatz ca. 5 mm aus dem Tiefenanschlag herausragt. Führen Sie eine Probeverschraubung durch. Falls der Schraubkopf aus der Oberfläche des Werkstücks herausragt, das Einstellrad in Richtung A drehen. Falls der Schraubkopf zu tief versenkt wird, das Einstellrad in Richtung B drehen.

Einlegen des Schraubengurts (Abb. 3 u. 4)

Den Schraubengurt durch die Schraubenführung einführen, und dann so weit durch die Magazinkammer schieben, bis sich die erste Schraube in Einschraubposition befindet.

Entfernen des Schraubengurts (Abb. 5 u. 6)

Den Schraubengurt zum Entfernen in Pfeilrichtung herausziehen. Durch Drücken der Entriegelungstaste kann der Schraubengurt in entgegengesetzter Pfeilrichtung herausgezogen werden.

Einhängeclip (Abb. 7)

Der Einhängeclip ermöglicht bequemes Tragen der Maschine am Gürtel. Er kann an beiden Seiten der Maschine montiert werden. Zum Entfernen den Einhängeclip bei gleichzeitigem Anheben in Pfeilrichtung herausziehen. Zum Anbringen den Einhängeclip nach unten drücken, bis er hörbar in die Maschine einrastet.

Schalterfunktion (Abb. 8)

VORSICHT:

Vergewissern Sie sich vor dem Anschließen der Maschine an das Stromnetz stets, ob der Elektronikschalter ordnungsgemäß funktioniert und beim Loslassen in die AUS-Stellung zurückkehrt.

Zum Einschalten drücken Sie den Schalter. Zum Ausschalten lassen Sie den Schalter los. Für Dauerbetrieb drücken Sie den Schalter und gleichzeitig die Schalterarretierung. Zum Ausschalten des Dauerbetriebs den Schalter drücken und wieder loslassen.

Drehrichtungsumschalter (Abb. 8)

VORSICHT:

- Prüfen Sie stets die Drehrichtung, bevor Sie mit der Arbeit beginnen.
- Wechseln Sie die Drehrichtung erst, nachdem die Maschine zum Stillstand gekommen ist. Anderenfalls kann die Maschine beschädigt werden.

Diese Maschine ist mit einem Drehrichtungsumschalter ausgestattet. Drücken Sie die Oberseite (FWD) des Schalters für Rechtslauf, und die Unterseite (REV) für Linkslauf.

Schrauben (Abb. 9)

Die Maschine durch Drücken des Schalters und gleichzeitiges Drücken der Schalterarretierung einschalten. Die Maschine im rechten Winkel zum Werkstück halten und Druck auf den Maschinenkopf ausüben. Die Schraube wird dann automatisch zur Einschraubposition transportiert und in das Werkstück geschraubt.

Wichtig:

- Die Maschine nicht ohne eingelegte Schrauben in Betrieb nehmen, weil dadurch das Werkstück beschädigt wird.
- Läßt sich die Magazinkammer schwer bedienen, sprühen Sie einen nicht ölhaltigen Gleitfilm (Wachs-spray, Teflonspray) auf. Die Magazinkammern niemals mit Fett schmieren.

Montage und Demontage des Schraubendrehereinsatzes (Abb. 10 u. 11)

Wichtig:

Vergewissern Sie sich vor der Montage oder Demontage des Schraubendrehereinsatzes stets, daß die Maschine ausgeschaltet und vom Stromnetz getrennt ist.

Lösen Sie die Flügelschrauben zur Befestigung des Magazingehäuses und ziehen Sie das Magazingehäuse in Pfeilrichtung ab. Die Staubschutzmanschette gegen das Gleitlager drücken und den Schraubendrehereinsatz herausziehen. Kann die Staubschutzmanschette nicht bis zum Gleitlager bewegt werden, versuchen Sie es durch leichtes Drehen des Schraubendrehereinsatzes erneut.

Den Schraubendrehereinsatz zur Montage unter leichtem Drehen in die Werkzeugaufnahme einführen. Nach der Montage durch Zugversuch sicherstellen, daß der Schraubendrehereinsatz einwandfrei sitzt.

Einschrauben in der Ecke (Abb. 12)

Dieses Gerät kann zum Eindrehen von Schrauben an einer Stelle verwendet werden, die sich in einem Abstand von 15 mm von der Wand befindet, wie in **Abb. 12** gezeigt.

VORSICHT:

Beim Eindrehen von Schrauben in einem Abstand von weniger als 15 mm von der Wand oder beim Eindrehen, wenn der Tiefenanschlag die Wand berührt, können die Schraubenköpfe beschädigt werden und es kann zu einem Verschleiß des Schraubendrehereinsatzes kommen. Außerdem kann dies zu einer fehlerhaften Halterung der Schrauben und einer Funktionsstörung des Gerätes führen.

Griffverlängerung (Sonderzubehör) (Abb. 13)

Die Griffverlängerung ermöglicht es, Schrauben im Stehen in Fußböden zu schrauben.

WARTUNG

VORSICHT:

Vor Arbeiten an der Maschine vergewissern Sie sich, daß sich der Schalter in der "AUS-" Position befindet und der Netzstecker gezogen ist.

Kohlebürsten wechseln (Abb. 14 u. 15)

Kohlebürsten ersetzen, wenn sie bis auf die Verschleißgrenze abgenutzt sind. Beide Kohlebürsten nur paarweise ersetzen.

Um die Sicherheit und Zuverlässigkeit dieses Gerätes zu gewährleisten, sollten Reparatur-, Wartungs-, und Einstellarbeiten nur von Makita autorisierten Werkstätten oder Kundendienstzentren unter ausschließlicher Verwendung von Makita-Originalersatzteilen ausgeführt werden.

Visione generale

1	Leva	9	Guida vite	17	Punta
2	Base fermo	10	Posizione di avvitalimento	18	Coperchio antipolvere
3	Piastra	11	Bottonone di inversione	19	Cuscinetto planare
4	Custodia	12	Gancio	20	Parete
5	5 mm circa	13	Bottonone di bloccaggio	21	Manico di estensione
6	Manopola di regolazione	14	Grilletto interruttore	22	Segno di limite
7	Scatola alimentatore	15	Interruttore di inversione	23	Cacciavite
8	Bandella vite	16	Viti ad alette	24	Tappo portaspaZZole

DATI TECNICI

Modello	6833	6834	6836
Bandella vite	4 mm x 25 mm – 41 mm	4 mm x 25 mm – 57 mm	4 mm x 25 mm – 41 mm
Velocità senza carico (min ⁻¹)	4.700	2.800	6.000
Lunghezza totale	364 mm	396 mm	364 mm
Peso netto	1,9 kg	1,9 kg	1,9 kg

- Per il nostro programma di ricerca e sviluppo continui, i dati tecnici sono soggetti a modifiche senza preavviso.
- Nota: I dati tecnici potrebbero differire a seconda del paese di destinazione del modello.

Utilizzo specifico dell'utensile

Questo utensile serve ad avvitare le viti nel legno, metallo e plastica.

Alimentazione

L'utensile deve essere collegato ad una presa di corrente con la stessa tensione indicata sulla targhetta del nome, e può funzionare soltanto con la corrente alternata monofase. Esso ha un doppio isolamento in osservanza alle norme europee, per cui può essere usato con le prese di corrente sprovviste della messa a terra.

Consigli per la sicurezza

Per la vostra sicurezza, riferitevi alle accluse istruzioni per la sicurezza.

REGOLE ADDIZIONALI DI SICUREZZA

1. **Tenere l'utensile per le sue superfici isolate nel caso che possa venire a contatto con dei fili elettrici nascosti o il suo stesso cavo di alimentazione. Il contatto con un filo elettrico sotto tensione, potrebbe mettere sotto tensione le parti metalliche dell'utensile dando una scossa all'operatore.**
2. **Appoggiare sempre saldamente i piedi a terra. Accertarsi che non ci sia nessuno sotto quando si lavora su un posto alto.**
3. **Tenere saldamente l'utensile.**
4. **Tenere le mani lontane dalle parti rotanti.**
5. **Non lasciar girare l'utensile a vuoto. Farlo funzionare soltanto tenendolo saldamente in mano.**
6. **Non toccare la punta o il pezzo da lavorare subito dopo l'uso, perché potrebbero essere estremamente caldi e bruciare la pelle.**

CONSERVATE QUESTE ISTRUZIONI.

ISTRUZIONI PER L'USO

Regolazione della lunghezza desiderata della vite (Fig. 1)

Ci sono 3 (per il modello 6833 e 6836) o 5 (per il modello 6834) regolazioni della lunghezza della vite. Per ottenere la regolazione desiderata, estrarre la base del fermo schiacciando la leva finché non si vede il numero della lunghezza desiderata della vite (indicata sulla piastrina) in modo che si appoggi sul bordo superiore della custodia. Per il rapporto tra il numero indicato sulla custodia e il campo della lunghezza corrispondente della vite, vedere la tabella sotto.

Numero indicato sulla piastrina	Campo lunghezza vite (mm)
25/28	25 – 28
32	28 – 35
40	35 – 41
*51	41 – 51
*57	51 – 57

(Nota) * Soltanto per il modello 6834

Regolazione della profondità di avvitalimento (Fig. 2)

Schiacciare la base del fermo per quanto può andare. Mantenendola in questa posizione, girare la manopola di regolazione finché l'estremità della punta non sporge di 5 mm circa dalla base del fermo. Avvitare una vite di prova. Se la testa della vite sporge dalla superficie del pezzo da lavorare, girare la manopola nella direzione A, mentre invece se la testa della vite è svasata, girarla nella direzione B.

Installazione della bandella della vite (Fig. 3 e 4)

Inserire la bandella della vite nella guida della vite. Inserirla poi attraverso la scatola dell'alimentatore finché la prima vite non raggiunge la posizione adiacente alla posizione di guida.

Rimozione della bandella della vite (Fig. 5 e 6)

Per rimuovere la bandella della vite, estrarla semplicemente nella direzione della freccia. Se si schiaccia il bottone di inversione, si può estrarre la bandella della vite nella direzione opposta della freccia.

Gancio di trasporto (Fig. 7)

Il gancio di trasporto è comodo per trasportare l'utensile attaccato alla cinghia. Esso può essere installato su entrambi i lati dell'utensile. Per rimuoverlo, estrarlo nella direzione della freccia sollevandolo. Per installare il gancio, spingerlo giù finché non scatta in posizione sull'utensile.

Funzionamento dell'interruttore (Fig. 8)

ATTENZIONE:

Prima di collegare l'utensile alla presa di corrente, accertarsi che il grilletto dell'interruttore funzioni correttamente e torni sulla posizione "OFF" quando viene rilasciato.

Per avviare l'utensile, schiacciare semplicemente il grilletto. Rilasciare il grilletto per arrestarlo. Per usare continuamente l'utensile, schiacciare il grilletto e spingere il bottone di bloccaggio. Per arrestarlo dalla posizione di bloccaggio, schiacciare completamente il grilletto e rilasciarlo.

Uso dell'interruttore di inversione (Fig. 8)

ATTENZIONE:

- Controllare sempre la direzione di rotazione prima di usare l'utensile.
- Azionare l'interruttore di inversione soltanto dopo che l'utensile si è arrestato. Se si cambia la direzione di rotazione prima che si sia arrestato, lo si potrebbe danneggiare.

L'utensile ha un interruttore di inversione per cambiare la direzione di rotazione. Premere il lato superiore (lato FWD) dell'interruttore per la rotazione in senso orario, oppure il lato inferiore (lato REV) selezionare la rotazione in senso antiorario.

Funzionamento (Fig. 9)

Accendere l'utensile schiacciando il grilletto e spingendo allo stesso tempo il bottone di bloccaggio. Tenere l'utensile contro il pezzo da lavorare e spingerlo in avanti. La vite viene guidata automaticamente nella posizione di avvitamento e inserita nel pezzo da lavorare.

Importante:

- Non usare l'utensile senza le viti. Si potrebbe danneggiare il pezzo da lavorare.
- Se la scatola di alimentazione non funziona normalmente, spruzzare della cera per macchine sulle sue superfici mobili. Mai lubrificarla.

Installazione o rimozione della punta (Fig. 10 e 11)

Importante:

Prima di installare o di rimuovere la punta, accertarsi sempre che l'utensile sia spento e staccato dalla presa di corrente.

Allentare le viti ad alette che fissano la custodia. Estrarre la custodia nella direzione della freccia. Premere il coperchio antipolvere verso il cuscinetto planare ed estrarre la punta. Se non è possibile spostare il coperchio antipolvere fino al cuscinetto planare, provare di nuovo girando leggermente la punta.

Per installare la punta, inserirla nello zoccolo girandola leggermente. Dopo l'installazione, accertarsi che la punta sia fissata saldamente in posizione cercando di estrarla.

Avvitamento negli angoli (Fig. 12)

L'utensile può essere usato per avvitare su una posizione a 15 mm dalla parete, come mostrato nella Fig. 12.

ATTENZIONE:

Se si avvita su una posizione più vicina di 15 mm dalla parete o con la base fermo a contatto con la parete, si potrebbero danneggiare le teste delle viti e causare l'usura della punta. Ciò potrebbe causare lo scarso avvitamento delle viti e un malfunzionamento dell'utensile.

Manico di estensione (accessorio opzionale)

(Fig. 13)

Il manico di estensione consente di avvitare le viti nel pavimento stando in piedi.

MANUTENZIONE

ATTENZIONE:

Prima di eseguire qualsiasi lavoro sull'utensile, accertatevi sempre che sia spenta e staccata dalla presa di corrente.

Sostituzione delle spazzole di carbone

(Fig. 14 e 15)

Sostituire le spazzole di carbone quando sono usurate fino alla linea di delimitazione. Sostituire entrambe le spazzole con tipi di spazzole identici.

Per mantenere la sicurezza e l'affidabilità del prodotto, le riparazioni, la manutenzione o le regolazioni dovrebbero essere eseguite da un centro di assistenza Makita autorizzato.

Verklaring van algemene gegevens

1	Hendel	9	Schroefgeleider	17	Bit
2	Stopvoet	10	Inschroefpositie	18	Stofkap
3	Plaat	11	Omkeerknop	19	Lager
4	Behuizing	12	Haak	20	Muur
5	Ongeveer 5 mm	13	Vergrendelknop	21	Verlenghandgreep
6	Regelknop	14	Trekschakelaar	22	Limietmarkering
7	Toevoerbox	15	Omkeerschakelaar	23	Schroevendraaier
8	Schroefstrip	16	Vleugelschroeven	24	Borstelhouderkap

TECHNISCHE GEGEVENS

Model	6833	6834	6836
Schroefstrip	4 mm x 25 mm – 41 mm	4 mm x 25 mm – 57 mm	4 mm x 25 mm – 41 mm
Toerental onbelast (min ⁻¹)	4 700	2 800	6 000
Totale lengte	364 mm	396 mm	364 mm
Netto gewicht	1,9 kg	1,9 kg	1,9 kg

- In verband met ononderbroken research en ontwikkeling behouden wij ons het recht voor bovenstaande technische gegevens te wijzigen zonder voorafgaande kennisgeving.
- Opmerking: De technische gegevens kunnen van land tot land verschillen.

Doeleinden van gebruik

Dit gereedschap is bedoeld voor het indraaien van schroeven in hout, metaal en kunststof.

Stroomvoorziening

De machine mag alleen worden aangesloten op een stroombron van hetzelfde voltage als aangegeven op de naamplaat, en kan alleen op enkel-fase wisselstroom worden gebruikt. De machine is dubbel-geïsoleerd volgens de Europese standaard en kan derhalve ook op een niet-geaard stopcontact worden aangesloten.

Veiligheidswenken

Voor uw veiligheid dient u de bijgevoegde Veiligheidsvoorschriften nauwkeurig op te volgen.

AANVULLENDE VEILIGHEIDSVOORSCHRIFTEN

1. **Houd het gereedschap bij de geïsoleerde handgreepoppervlakken vast wanneer de kans bestaat dat het gereedschap per ongeluk op verborgen elektrische bedrading of op zijn eigen netsnoer schroeft. Door contact met een onder spanning staande draad, komen de metalen onderdelen van het gereedschap onder spanning te staan en kan de gebruiker een elektrische schok krijgen.**
2. **Zorg er altijd voor dat u stevige steun voor de voeten hebt. Zorg ervoor dat niemand zich onder het gereedschap bevindt wanneer u dit op hoge plaatsen gebruikt.**
3. **Houd het gereedschap goed vast.**
4. **Houd uw handen uit de buurt van draaiende onderdelen.**
5. **Laat het gereedschap niet achter terwijl het nog draait. Bedien het gereedschap alleen terwijl u met de handen vasthoudt.**

6. **Raak de bit of het werkstuk niet aan onmiddellijk na het gebruik; deze kunnen zeer heet zijn en brandwonden veroorzaken.**

BEWAAR DEZE VOORSCHRIFTEN.

BEDIENINGSVOORSCHRIFTEN

Instellen van de gewenste schroeflengte (Fig. 1)

Er zijn 3 (voor Model 6833 en 6836) of 5 (voor Model 6834) schroeflengte-instellingen beschikbaar. Om de gewenste instelling te krijgen, trekt u de stopvoet naar buiten terwijl u de hendel naar beneden drukt totdat het getal van de gewenste schroeflengte (aangeduid op de plaat) net boven de bovenrand van de behuizing komt te staan. Raadpleeg de onderstaande tabel voor de verhouding tussen de getallen aangeduid op de plaat en de overeenkomstige schroeflengten.

Getal aangeduid op de plaat	Schroeflengtebereik (mm)
25/28	25 – 28
32	28 – 35
40	35 – 41
*51	41 – 51
*57	51 – 57

(Opmerking) * alleen voor Model 6834

Instellen van de schroefdiepte (Fig. 2)

Druk de stopvoet zo ver mogelijk in. Houd hem in deze positie en draai de regelknop tot de bitpunt ongeveer 5 mm uit de stopvoet steekt. Draai een testschroef in. Indien de schroefkop boven het oppervlak van het werkstuk uitsteekt, moet u de regelknop in de "A" richting draaien; indien de schroefkop verzonken zit, moet u de regelknop in de "B" richting draaien.

Aanbrengen van de schroefstrip (Fig. 3 en 4)

Steek de schroefstrip door de schroefgeleider. Steek hem vervolgens door de toevoerbox tot de eerste schroef naast de inschroefpositie komt te zitten.

Verwijderen van de schroefstrip (Fig. 5 en 6)

Om de schroefstrip te verwijderen, trekt u hem gewoon in de richting van het pijltje. Als u de omkeerknop indrukt, kunt u de schroefstrip in de omgekeerde richting van het pijltje eruit trekken.

Draaghaak (Fig. 7)

De draaghaak is handig om het gereedschap aan uw gordel vast te haken. Hij kan aan de linker- of rechterzijde van het gereedschap worden bevestigd. Om de haak te verwijderen, heft u hem op en trekt u hem in de richting van het pijltje. Om de haak te bevestigen, drukt u hem omlaag tot hij op het gereedschap vastklikt.

Werking van de trekschakelaar (Fig. 8)

LET OP:

Alvorens de stekker van het gereedschap in het stopcontact te steken, moet u altijd controleren of de trekschakelaar goed werkt en bij loslaten naar de "OFF" stand terugkeert.

Om het gereedschap in te schakelen, drukt u de trekschakelaar gewoon in. Laat de trekschakelaar los om te stoppen. Voor continuë werking, de trekschakelaar indrukken en dan de vergrendelknop indrukken. Om het gereedschap vanuit deze vergrendelde stand te doen stoppen, de trekschakelaar helemaal indrukken en dan loslaten.

Werking van de omkeerschakelaar (Fig. 8)

LET OP:

- Controleer altijd de draairichting alvorens het gereedschap te gebruiken.
- Gebruik de omkeerschakelaar alleen nadat de motor volledig tot stilstand is gekomen. Als u de draairichting verandert alvorens de motor is gestopt, kan het gereedschap beschadigd raken.

Dit gereedschap heeft een omkeerschakelaar voor het veranderen van de draairichting. Druk de bovenzijde (FWD zijde) van de schakelaar in voor rechtse draairichting, en de onderzijde (REV zijde) voor linkse draairichting.

Bediening voor inschroeven (Fig. 9)

Schakel het gereedschap in door de trekschakelaar en de vergrendelknop tegelijkertijd in te drukken. Houd het gereedschap recht tegen het werkstuk en druk het naar voren. De schroef wordt automatisch naar de inschroefpositie gebracht en in het werkstuk gedraaid.

Belangrijk:

- Laat het gereedschap niet werken zonder schroeven erin. Daardoor zal het werkstuk namelijk beschadigd worden.
- Wanneer de toevoerbox niet meer soepel werkt, spuit dan autoboenwas (spuittype was) op zijn glijvlakken. Nooit smeren.

Installeren of verwijderen van de bit (Fig. 10 en 11)

Belangrijk:

Zorg er altijd voor dat het gereedschap is uitgeschakeld en zijn stekker uit het stopcontact is verwijderd alvorens de bit te installeren of te verwijderen.

Draai de vleugelschroeven los waarmee de behuizing is bevestigd. Verwijder de behuizing in de richting van het pijltje. Duw de stofkap in de richting van het lager en trek de bit eruit. Wanneer de stofkap niet tot tegen het lager kan worden geduwd, verdraai de bit dan een beetje en probeer opnieuw.

Om de bit te installeren, steekt u hem in de houder terwijl u hem lichtjes draait. Controleer na het installeren altijd of de bit goed vastzit door eraan te trekken.

Schroeven in hoeken (Fig. 12)

Dit gereedschap kan worden gebruikt voor inschroeven op minimaal 15 mm van de muur vandaan, zoals afgebeeld in Fig. 12.

LET OP:

Indien u inschroeft op een plaats die minder dan 15 mm van de muur is verwijderd, of inschroeft terwijl de stopvoet de muur raakt, kunnen de schroefkoppen beschadigd raken en zal de bit rapper verslijten. Bovendien zullen de schroeven dan mogelijk niet goed vastgezet zijn en kan het gereedschap defect raken.

Verlenghandgreep

(los verkrijgbaar accessoire) (Fig. 13)

Door de verlenghandgreep te gebruiken kunt u schroeven in vloeren indrijven terwijl u rechtop staat.

ONDERHOUD

LET OP:

Zorg er altijd voor dat de machine is uitgeschakeld en de stekker uit het stopcontact is verwijderd alvorens onderhoud aan de machine uit te voeren.

Vervangen van koolborstels (Fig. 14 en 15)

Vervang de borstels wanneer ze tot aan de aangegeven limiet zijn afgesleten. Beide koolborstels dienen tegelijkertijd te worden vervangen.

Opdat het gereedschap veilig en betrouwbaar blijft, dienen alle reparaties, onderhoud of afstellingen te worden uitgevoerd bij een erkend Makita service centrum.

Explicación de los dibujos

1 Palanca	9 Guía de tornillos	17 Implemento
2 Placa de tope	10 Posición de atornillado	18 Guardapolvo
3 Placa	11 Botón inversor	19 Cojinete plano
4 Carcasa	12 Gancho	20 Pared
5 Aproximadamente 5 mm	13 Botón de bloqueo	21 Mango de extensión
6 Rueda de ajuste	14 Gatillo interruptor	22 Marca de límite
7 Caja de alimentación	15 Interruptor de inversión	23 Destornillador
8 Cinta de tornillos	16 Tornillos del pulgar	24 Tapa del portaescobillas

EESPECIFICACIONES

Modelo	6833	6834	6836
Cinta de tornillos	4 mm x 25 mm – 41 mm	4 mm x 25 mm – 57 mm	4 mm x 25 mm – 41 mm
Velocidad en vacío (min ⁻¹)	4.700	2.800	6.000
Longitud total	364 mm	396 mm	364 mm
Peso neto	1,9 kg	1,9 kg	1,9 kg

- Debido a un programa continuo de investigación y desarrollo, las especificaciones aquí dadas están sujetas a cambios sin previo aviso.
- Nota: Las especificaciones pueden ser diferentes de país a país.

Uso previsto

La herramienta ha sido diseñada para atornillar en madera, metal y plástico.

Alimentación

La herramienta ha de conectarse solamente a una fuente de alimentación de la misma tensión que la indicada en la placa de características, y sólo puede funcionar con corriente alterna monofásica. El sistema de doble aislamiento de la herramienta cumple con la norma europea y puede, por lo tanto, usarse también en enchufes hembra sin conductor de tierra.

Sugerencias de seguridad

Para su propia seguridad, consulte las instrucciones de seguridad incluidas.

NORMAS DE SEGURIDAD ADICIONALES

1. Coja la herramienta por las superficies de agarre aisladas cuando la utilice para realizar trabajos donde el implemento pueda entrar en contacto con cables ocultos o con el de la propia herramienta. El contacto con un cable con corriente eléctrica expondrá a las partes metálicas de la herramienta a la corriente, y al operador a una descarga eléctrica.
2. Asegúrese siempre de que pisa sobre suelo firme. Asegúrese de que no haya nadie debajo cuando utilice la herramienta en un lugar alto.
3. Sujete firmemente la herramienta.
4. Mantenga las manos alejadas de partes giratorias.
5. No deje la herramienta en marcha. Póngala en marcha únicamente cuando la tenga sujeta con las manos.
6. No toque el implemento de perforación ni la pieza de trabajo inmediatamente después de usarlos; podrán estar muy calientes y quemarle la piel.

GUARDE ESTAS INSTRUCCIONES.

INTRUCCIONES

PARA EL FUNCIONAMIENTO

Fijación de la longitud para los tornillos deseados (Fig. 1)

Hay 3 (para el modelo 6833 y 6836) o 5 (para el modelo 6834) ajustes para fijar la longitud de los tornillos. Para obtener el ajuste deseado, saque la placa de tope mientras presiona la palanca hasta que vea que el número de longitud para el tornillo deseado (indicado en la placa) parezca descansar en el extremo superior de la carcasa. Consulte la tabla de abajo para ver la relación existente entre el número indicado en la placa y las gamas respectivas para la longitud de los tornillos.

Número indicado en la placa	Gama de longitud de tornillo (mm)
25/28	25 – 28
32	28 – 35
40	35 – 41
*51	41 – 51
*57	51 – 57

(Nota) * para el modelo 6834 solamente

Fijación de la profundidad de atornillado (Fig. 2)

Presione la placa de tope hasta el máximo. Mientras la mantiene en esta posición, gire la rueda de ajuste hasta que la punta del implemento sobresalga de la placa de tope aproximadamente 5 mm. Atornille un tornillo de prueba. Si la cabeza del tornillo sobresale por encima de la superficie de la pieza de trabajo, gire la rueda de ajuste en la dirección de A; si la cabeza del tornillo queda incrustada, gire la rueda de ajuste en la dirección de B.

Instalación de la cinta de tornillos (Fig. 3 y 4)

Introduzca la cinta de tornillos por la guía de tornillos. Luego pásela por la caja de alimentación hasta que el primer tornillo alcance la posición previa a la posición de atornillado.

Desmontaje de la cinta de tornillos (Fig. 5 y 6)

Para desmontar la cinta de tornillos, sáquela simplemente tirando de ella en el sentido de la flecha. Si presiona el botón inversor, podrá sacar la cinta de tornillos en dirección opuesta a la indicada por la flecha.

Gancho de transporte (Fig. 7)

El gancho de transporte es útil para colocarse la herramienta en su cinturón. Puede instalarse en ambos lados de la herramienta. Para quitarlo, sáquelo tirando de él en el sentido de la flecha mientras lo levanta. Para instalar el gancho, empujelo hasta que haga "clic" quedando instalado en la herramienta.

Accionamiento del interruptor (Fig. 8)

PRECAUCIÓN:

Antes de enchufar la herramienta, compruebe siempre que el gatillo interruptor se acciona correctamente y que vuelve a la posición "OFF" cuando lo suelta.

Para poner en marcha la herramienta, apriete simplemente el gatillo. Para parar la herramienta suelte el gatillo. Para un funcionamiento continuo, apriete el gatillo y luego empuje el botón de bloqueo. Para parar la herramienta de la posición de bloqueo, apriete completamente el gatillo y luego suéltelo.

Accionamiento del interruptor de inversión (Fig. 8)

PRECAUCIÓN:

- Compruebe siempre la dirección de rotación antes de la operación.
- Utilice el interruptor de inversión únicamente después de que la herramienta se haya parado completamente. Si cambia la dirección de rotación antes de que la herramienta se haya parado podrá estropearla.

Esta herramienta tiene un interruptor de inversión para cambiar la dirección de rotación. Presione el lado superior (lado FWD) del interruptor para rotación hacia la derecha o el lado inferior (lado REV) para rotación hacia la izquierda.

Para atornillar (Fig. 9)

Ponga la herramienta en marcha apretando el gatillo y empujando el botón de bloqueo al mismo tiempo. Sujete la herramienta perpendicularmente contra la pieza de trabajo y ejerza presión hacia delante sobre la herramienta. El tornillo se colocará automáticamente en posición de atornillado y se atornillará en la pieza de trabajo.

Importante:

- No accione la herramienta sin tornillos. Podría estropear la pieza de trabajo.
- Si la caja de alimentación se vuelve lenta, aplíquele cera pulverizada para coches (cera en aerosol) en sus superficies deslizantes. Jamás la lubrique.

Intalación o desmontaje del implemento (Fig. 10 y 11)

Importante:

Asegúrese siempre de que la herramienta esté apagada y desenchufada antes de instalar o desmontar el implemento.

Afloje los tornillos del pulgar que sujetan la carcasa. Saque la carcasa tirando de ella en el sentido de la flecha. Presione el guardapolvo contra el cojinete plano y saque el implemento. Si el guardapolvo no pudiera moverse hasta el cojinete plano, pruebe a moverlo de nuevo después de girar ligeramente el implemento.

Para instalar el implemento, introdúzcalo en la cavidad mientras lo gira ligeramente. Después de instalarlo, asegúrese de que esté firmemente colocado tirando de él.

Para atornillar en esquinas (Fig. 12)

Esta herramienta puede utilizarse para atornillar en una posición separada 15 mm de la pared como se muestra en la Fig. 12.

PRECAUCIÓN:

El atornillar en una posición a menos de 15 mm de la pared o el atornillar con la base del tope tocando la pared, podrá dañar las cabezas de los tornillos y ocasionar desgaste al implemento. Esto también podrá resultar en un mal apriete de los tornillos y mal funcionamiento de la herramienta.

Mango de extensión (accesorio opcional) (Fig. 13)

El empleo del mango de extensión le permite atornillar tornillos en el suelo estando de pie.

MANTENIMIENTO

PRECAUCIÓN:

Asegúrese siempre de que la herramienta esté desconectada y desenchufada antes de realizar ninguna reparación en ella.

Substitución de las escobillas de carbón (Fig. 14 y 15)

Substituya las escobillas de carbón cuando estén desgastadas hasta la marca del límite. Las dos escobillas de carbón idénticas deberían ser substituidas al mismo tiempo.

Para mantener la seguridad y fiabilidad del producto, las reparaciones, el mantenimiento y los ajustes deberán ser realizados por un Centro de Servicio Autorizado de Makita.

Explicação geral

1 Alavanca	9 Guia de parafuso	17 Broca
2 Base do obturador	10 Posição de perfuração	18 Cobertura contra o pó
3 Placa	11 Botão de inversão	19 Chumaceira simples
4 Armação	12 Gancho	20 Parede
5 Aprox. 5 mm	13 Botão de bloqueio	21 Extensão de pega
6 Botão de regulação	14 Gatilho	22 Marca limite
7 Caixa de alimentação	15 Interruptor de inversão	23 Chave de parafusos
8 Faixa de parafusos	16 Parafusos manuais	24 Tampa do porta escovas

ESPECIFICAÇÕES

Modelo	6833	6834	6836
Faixa de parafusos	4 mm x 25 mm – 41 mm	4 mm x 25 mm – 57 mm	4 mm x 25 mm – 41 mm
Velocidade em vazio (min ⁻¹)	4.700	2.800	6.000
Comprimento total	364 mm	396 mm	364 mm
Peso líquido	1,9 kg	1,9 kg	1,9 kg

- Devido a um programa contínuo de pesquisa e desenvolvimento, estas especificações podem ser alteradas sem aviso prévio.
- Nota: As especificações podem variar de país para país.

Utilização pretendida

A ferramenta foi concebida para aparafusamento em madeira, metal e plástico.

Alimentação

A ferramenta só deve ser ligada a uma fonte de alimentação com a mesma voltagem da indicada na placa de características, e só funciona com alimentação CA monofásica. Tem um sistema de isolamento duplo de acordo com as normas europeias e pode, por isso, utilizar tomadas sem ligação à terra.

Conselhos de segurança

Para sua segurança, leia as instruções anexas.

REGRAS DE SEGURANÇA ADICIONAIS

1. Pegue na máquina pelas superfícies isoladas quando executa uma operação em que a máquina de corte pode entrar em contacto com um fio escondido ou com o seu próprio cabo. Contacto com um fio “vivo” pode fazer com que as partes de metal expostas fiquem “vivas” e que o operador seja sujeito a um choque eléctrico.
2. Mantenha-se sempre em equilíbrio. Certifique-se de que ninguém está por baixo quando utiliza a máquina em locais altos.
3. Pegue na máquina firmemente.
4. Mantenha as mãos afastadas das partes rotativas.
5. Não deixe a máquina a funcionar sozinha. Só funcione com a máquina quando lhe estiver a pegar.
6. Não toque na broca de perfurar ou na peça de trabalho imediatamente depois da operação; podem estar extremamente quentes e queimar-se.

GUARDE ESTAS INSTRUÇÕES.

INSTRUÇÕES DE FUNCIONAMENTO

Ajuste para o comprimento desejado do parafuso (Fig. 1)

Existem 3 ajustes (para o Modelo 6833 e 6836) ou 5 (para o Modelo 6834) de bloqueio positivo do comprimento do parafuso. Para obter o ajuste desejado, retire a base do obturador enquanto pressiona a alavanca até que veja o número desejado do comprimento do parafuso (indicado na placa) aparecer na parte superior da armação. Veja a tabela abaixo para a relação entre o número indicado na placa e as gamas de parafusos correspondentes.

Número indicado na placa	Gama do comprimento do parafuso (mm)
25/28	25 – 28
32	28 – 35
40	35 – 41
*51	41 – 51
*57	51 – 57

(Nota) * só para o modelo 6834

Ajuste da profundidade de perfuração (Fig. 2)

Pressione a base do obturador o mais fundo possível. Enquanto a mantém nesta posição, rode o botão de regulação até que a ponta da broca fique projectada aprox. a 5 mm da base do obturador. Perfure um parafuso experimental. Se a cabeça do parafuso ficar projectada acima da superfície, rode o parafuso de regulação para a direcção A; se a cabeça do parafuso ficar embutida, rode o parafuso de regulação na direcção B.

Colocação da faixa de parafusos (Fig. 3 e 4)

Coloque a faixa de parafusos através da guia de parafuso. Depois coloque-a através da caixa de alimentação até que o primeiro parafuso atinja a posição a seguir à de perfuração.

Retirar a faixa de parafusos (Fig. 5 e 6)

Para retirar a faixa de parafusos, puxe-a para fora na direcção da seta. Se pressionar o botão de inversão, pode retirar a faixa de parafusos na direcção oposta à da seta.

Gancho de transporte (Fig. 7)

O gancho de transporte é conveniente para prender a máquina ao seu cinto. Pode ser colocado em qualquer dos lados da máquina. Para o retirar, puxe-o para fora na direcção da seta, enquanto o levanta. Para colocar o gancho, empurre-o para baixo até que “clique” no seu lugar na máquina.

Acção do interruptor (Fig. 8)

PRECAUÇÃO:

Antes de ligar a máquina verifique sempre se o gatilho funciona correctamente e volta para a posição “OFF” quando libertado.

Para ligar a máquina, carregue simplesmente no gatilho. Liberte o gatilho para parar. Para operação contínua, carregue no gatilho e em seguida empurre o botão de bloqueio. Para parar a máquina na posição de bloqueio, carregue completamente no gatilho e em seguida liberte-o.

Acção do interruptor de inversão (Fig. 8)

PRECAUÇÃO:

- Verifique sempre a direcção de rotação antes da operação.
- Só utilize o interruptor de inversão depois da máquina estar completamente parada. Mudar a direcção de rotação antes da máquina estar parada pode estragá-la.

Esta máquina tem um interruptor de inversão para mudar a direcção de rotação. Pressione o lado superior (lado FWD) do interruptor para rotação no sentido dos ponteiros do relógio ou o lado inferior (lado REV) do interruptor para rotação no sentido oposto ao dos ponteiros do relógio.

Operação de perfuração (Fig. 9)

Ligue a máquina pressionando o gatilho e ao mesmo tempo empurrando o botão de bloqueio. Agarre na máquina direita contra a peça de trabalho e aplique pressão para a frente na máquina. O parafuso é levado automaticamente para a posição de perfuração e entra na peça de trabalho.

Importante:

- Não funcione com a máquina sem parafusos. Estragará a peça de trabalho.
- Se a operação da caixa de alimentação se tornar lenta, pulverize com cera para automóvel (cera tipo spray) as superfícies deslizantes. Nunca lubrifique.

Instalar ou retirar a broca (Fig. 10 e 11)

Importante:

Certifique-se sempre de que a máquina está desligada e a ficha retirada da tomada antes de colocar ou retirar a broca.

Desaperte os parafusos manuais que prendem a armação. Retire a armação no sentido da seta. Pressione a cobertura contra o pó no sentido da chumaceira simples e retire a broca. Se não conseguir mover a cobertura contra o pó até à chumaceira simples, tente outra vez inclinando ligeiramente a broca.

Para colocar a broca, coloque-a no encaixe enquanto a roda ligeiramente. Depois da colocação, certifique-se sempre de que a broca está bem presa tentando retirá-la.

Quando perfura num canto (Fig. 12)

Esta máquina pode ser utilizada para perfurar numa posição a 15 mm afastada da parede como indicado no Fig. 12.

PRECAUÇÃO:

Perfurar numa posição inferior a 15 mm da parede ou perfurar com a base do obturador em contacto com a parede pode estragar as cabeças dos parafusos e a broca. Pode também originar mau aperto dos parafusos e mau funcionamento da máquina.

Extensão de pega (acessório opcional) (Fig. 13)

A utilização da extensão de pega permite-lhe perfurar no chão mantendo-se de pé.

MANUTENÇÃO

PRECAUÇÃO:

Certifique-se sempre de que a ferramenta está desligada e a ficha retirada da tomada antes de efectuar qualquer inspecção e manutenção.

Substituição das escovas de carvão (Fig. 14 e 15)

As escovas de carvão devem ser substituídas quando o desgaste atingir a marca limite. Ambas as escovas de carvão devem ser substituídas ao mesmo tempo.

Para salvaguardar a segurança e a fiabilidade do produto, as reparações, manutenção e afinações deverão ser sempre efectuadas por um Centro de Assistência Oficial MAKITA.

Illustrationsoversigt

1 Arm	9 Skrueguide	17 Bit
2 Stopperplade	10 Skrueposition	18 Støvhætte
3 Anslagsplade	11 Reverseknop	19 Planleje
4 Hus	12 Bæltecips	20 Væg
5 Cirka 5 mm	13 Låseknop	21 Forlængerhåndtag
6 Justeringsknop	14 Afbryder	22 Slidgrænse
7 Forsyningsboks	15 Omløbsvælger	23 Skruetrækker
8 Skruebånd	16 Vingeskrue	24 Kuldæksel

SPECIFIKATIONER

Model	6833	6834	6836
Skruebånd	4 mm x 25 mm – 41 mm	4 mm x 25 mm – 57 mm	4 mm x 25 mm – 41 mm
Omdrejninger per minut (min ⁻¹)	4 700	2 800	6 000
Længde	364 mm	396 mm	364 mm
Vægt	1,9 kg	1,9 kg	1,9 kg

- Ret til tekniske ændringer forbeholdes.
- Bemærk: Tekniske data kan variere fra land til land.

Tilslaget anvendelse

Denne maskine er beregnet til skruring i træ, metal og plastmaterialer.

Netsspænding

Maskinen må kun tilsluttes den netspænding, der er angivet på typeskiltet. Maskinen arbejder på enkeltfaset vekselspænding og er dobbeltisoleret iht. de europæiske normer og må derfor tilsluttes en stikkontakt uden jordtilslutning.

Sikkerhedsforskrifter

For Deres egen sikkerheds skyld bør De sætte Dem ind i sikkerhedsforskrifterne.

YDERLIGERE

SIKKERHEDSBESTEMMELSER

1. **BERØR ALDRIG MASKINENS METALDELE** ved arbejde i vægge, gulve eller andre steder, hvor der er risiko for at ramme strømførende ledninger. Hold kun ved maskinen på de isolerede greb, så De undgår stød, hvis De skulle ramme en strømførende ledning.
2. Sørg for, at De altid har sikkert fodfæste. Ved brug af maskinen i større højde bør De sikre Dem, at der ikke står personer nedenunder arbejdsområdet.
3. Hold godt fast på maskinen.
4. Hold hænderne væk fra roterende dele.
5. Læg ikke maskinen fra Dem, mens den stadig kører. Anvend kun maskinen som håndværktøj.
6. Berør ikke bittet eller emnet lige efter at arbejdet er udført. Disse kan være meget varme og give forbrændinger.

GEM DISSE FORSKRIFTER.

ANVENDELSE

Indstilling til ønsket skruelængde (Fig. 1)

Der er 3 (for Model 6833 og 6836) eller 5 (for Model 6834) faste anslag til indstilling efter skruelængde. For at opnå den ønskede indstilling trækkes stopperpladen ud samtidigt med at knappen trykkes ned, indtil De kan se nummeret på den ønskede skruelængde (angivet på pladen) komme frem og hvile på topkanten af huset. Se tabellen herunder for at finde forholdet mellem nummeret, der er angivet på pladen, og de respektive skruelængder.

Nummer angivet på pladen	Skruelængde (mm)
25/28	25 – 28
32	28 – 35
40	35 – 41
*51	41 – 51
*57	51 – 57

(Bemærk) * kun for Model 6834

Justering af skruedybden (Fig. 2)

Tryk stoppladen så langt ned som muligt. Mens den holdes i denne position, drejes justeringsknappen, indtil bitets spids rager cirka 5 mm frem over stopperpladen. Skru forsøgsvis en skrue i. Hvis skruehovedet rager ud over emnets overflade, drejes justeringsknappen i A retning, hvis skruehovedet er forsænket, drejes knappen i B retning.

Montering af skruebånd (Fig. 3 og 4)

Før skruebåndet ind gennem skrueguiden. Før det dernæst ind gennem forsyningsboksen, indtil den første skrue når frem til positionen lige før skruepositionen.

Afmontage af skruebånd (Fig. 5 og 6)

Skruebåndet afmonteres ved at det ganske enkelt trækkes ud i pilens retning. Hvis De holder reverseknappen inde, kan De trække skruebåndet ud i modsat retning af pilen.

Bælteleps (Fig. 7)

Bæltelepsen er praktisk til at hænge maskinen i bæltet i. Clipsen kan anbringes på begge sider af maskinen. For at fjerne den, trækkes den ud i pilens retning mens den løftes. For at fastgøre clipsen skubbes den ned, indtil den falder i hak på maskinen.

Afbryderbetjening (Fig. 8)

ADVARSEL:

Før maskinen sættes til netstikket, skal De altid kontrollere, at afbryderkontakten fungerer korrekt og returnerer til "OFF" positionen, når den slippes.

Tryk på afbryderkontakten for at starte maskinen. Slip afbryderkontakten for at stoppe maskinen. Ved vedvarende arbejde trykkes på afbryderkontakten, hvorefter låseknappen trykkes ind. For at stoppe maskinen fra denne låste indstilling trykkes afbryderkontakten helt i bund, hvorefter den slippes.

Omløbsvælgerkontaktbetjening (Fig. 8)

ADVARSEL:

- Kontrollér altid omløbsretningen før betjening.
- Anvend kun omløbsvælgerkontakten, når maskinen er helt stoppet. Skiftes der omløbsretning, før maskinen er stoppet, kan maskinen blive ødelagt.

Denne maskine er forsynet med en omløbsvælgerkontakt til at ændre omløbsretningen. Tryk omløbsvælgerkontaktens øverste side (FWD siden) ned for omløb med uret, eller den nederste side (REV siden) ned for omløb mod uret.

Iskrumning af skruer (Fig. 9)

Tænd for maskinen ved at trykke på afbryderkontakten og samtidigt trykke låseknappen ind. Hold maskinen i ret vinkel mod emnet, og tryk maskinen fremad. Skruen føres automatisk frem til skruepositionen og skrues ind i emnet.

Vigtigt:

- Benyt ikke maskinen uden skruer. Det vil beskadige emnet.
- Hvis forsyningsboksen virker træg i brug, sprayer bilvoks (sprayvoks) eller Teflonspray på glidefladerne. Forsyningsboksen må aldrig smøres med olie eller fedt.

Montering eller afmontering af bits (Fig. 10 og 11)

Vigtigt:

Kontrollér altid, at maskinen er slået fra, og at netstikket er trukket ud, før De monterer eller afmonterer et bit.

Løsn vingeskruerne, der holder huset på plads. Træk huset ud i pilens retning. Tryk støvhætten mod planlejet og træk bittet ud. Hvis støvhætten ikke kan bevæges så langt som planlejet, så forsøg igen efter at have drejet bittet en smule.

For at montere et bit sættes det ind i patronen, mens det drejes en smule. Efter montering skal De altid kontrollere, om bittet sidder ordentlig fast ved at forsøge at trække det ud.

Skrumning i hjørner (Fig. 12)

Denne maskine kan anvendes til at skruer i en position 15 mm fra en væg som vist i **Fig. 12**.

FORSIGTIG:

Skrues der i en position, der er tættere end 15 mm på væggen, eller med stopperpladen i kontakt med væggen, kan det beskadige skruehovederne og forvolde slitage på bittet. Det kan også føre til utilfredsstillende fastgøring af skruerne eller få maskinen til at virke forkert.

Forlængerhåndtag (ekstraudstyr) (Fig. 13)

Anvendelse af forlængerhåndtaget gør det muligt at skruer i gulve, mens De står op.

VEDLIGEHOLDELSE

ADVARSEL:

Sørg altid for at maskinen er slukket og netstikket trukket ud, før der foretages noget arbejde på selve maskinen.

Udskiftning af kul (Fig. 14 og 15)

Udskift maskinens kul når disse er slidt ned til slidgrænsen. Brug kun originale Makita kul og udskift altid disse parvis.

For at opretholde produktets sikkerhed og pålidelighed, må istandsættelse, vedligeholdelse eller justering kun udføres af et autoriseret Makita service center.

Förklaring av allmän översikt

1 Spak	9 Styrskena för skruv	17 Bits
2 Djupanslag	10 Driftsposition	18 Dammskydd
3 Platta	11 Backknapp	19 Lager
4 Kåpa	12 Krok	20 Väg
5 C:a 5 mm	13 Låsknapp	21 Förlängningshandtag
6 Inställningsratt	14 Strömställare	22 Slitgränsmarkering
7 Matarhus	15 Reverseringsomkopplare	23 Skruvmejsel
8 Magasinsband för skruv	16 Tumskruvar	24 Lock för kolhållare

TEKNISKA DATA

Modell	6833	6834	6836
Magasinsband	4 mm x 25 mm – 41 mm	4 mm x 25 mm – 57 mm	4 mm x 25 mm – 41 mm
Obelastat varvtal (min ⁻¹).....	4 700 v/min	2 800 v/min	6 000 v/min
Total längd	364 mm	396 mm	364 mm
Nettovikt	1,9 kg	1,9 kg	1,9 kg

- På grund av det kontinuerliga programmet för forskning och utveckling, kan här angivna tekniska data ändras utan föregående meddelande.
- Observera: Tekniska data kan variera i olika länder.

Avsett användningsområde

Maskinen är avsedd för att skruva i skruvar i trä, metall och plast.

Strömförsörjning

Maskinen får endast anslutas till nät med samma spänning som anges på typplåten och kan endast köras med enfas växelström. Den är dubbelisolerad i enlighet med europeisk standard och kan därför anslutas till vägguttag som saknar skyddsjord.

Säkerhetstips

För din egen säkerhets skull, bör du läsa igenom de medföljande säkerhetsföreskrifterna.

KOMPLETTERANDE

SÄKERHETSFÖRESKRIFTER

1. Håll maskinen i de isolerade greppytorna när maskinen används så att det finns risk för att skära in i en gömd ledning eller maskinens egen nätkabel. Om kontakt uppstår med en strömförande ledning blir maskinens metalldelar strömförande och kan ge operatören en elektrisk stöt.
2. Se alltid till att du står stadigt. Se till att ingen står under dig när maskinen används på hög höjd.
3. Håll maskinen stadigt.
4. Håll händerna på avstånd från roterande delar.
5. Lämna inte maskinen med motorn gående. Använd maskinen endast då den hålls i händerna.
6. Vidrör inte bitset eller arbetsstycket omedelbart efter användning. De kan vara extremt heta och orsaka brännskador.

SPARA DESSA ANVISNINGAR.

BRUKSANVISNING

Inställning av önskad skruvlängd (Fig. 1)

Det finns 3 (på modell 6833 och 6836) respektive 5 (för modell 6834) lägen med klicklås för inställning av skruvlängden. Välj önskad inställning genom att dra ut djupanslaget medan spaken trycks ner tills du ser numret för önskad skruvlängd (indikerade på plattan) mot kåpans övre kant. I tabellen nedan visas förhållandet mellan siffrorna på plattan och respektive skruvlängdsintervall.

Siffror på plattan	Skruvlängdsintervall (mm)
25/28	25 – 28
32	28 – 35
40	35 – 41
*51	41 – 51
*57	51 – 57

(Observera) * gäller endast för modell 6834

Inställning av iskruvningsdjup (Fig. 2)

Tryck in djupanslaget så långt det går. Håll anslaget i det läget och vrid inställningsratten tills spetsen på bitset sticker ut c:a 5 mm från djupanslaget. Dra i en provskruv. Vrid inställningsratten i riktning A om skruvhuvudet sticker ut från arbetsstyckets yta. Vrid inställningsratten i riktning B om skruvhuvudet är insjunket i arbetsstycket.

Montering av magasinsband (Fig. 3 och 4)

Sätt in magasinsbandet genom styrskenan. För sedan in det i matarhuset tills den första skruven kommer i positionen näst intill driftspositionen.

Demontering av magasinsband (Fig. 5 och 6)

Dra helt enkelt ut magasinsbandet i pilens riktning för att demontera det. Om du trycker in backknappen kan du dra ut magasinsbandet i pilens omvända riktning.

Bärkrok (Fig. 7)

Bärkroken är praktisk att använda för att haka fast maskinen i ditt bälte. Kroken kan monteras på endera sidan av maskinen. Ta bort kroken genom att dra ut den i pilens riktning samtidigt som den lyfts. Montera kroken genom att trycka den nedåt tills den "klickar" i läge på maskinen.

Strömställarens funktion (Fig. 8)

FÖRSIKTIGHET! Kontrollera alltid att strömställaren fungerar normalt och återgår till det avstängda läget "OFF" när den släpps.

Tryck helt enkelt på strömställaren för att starta maskinen. Släpp strömbrytaren för att stanna. Tryck på strömställaren och tryck sedan in låsknappen för kontinuerlig drift. Tryck in strömställaren helt och släpp den sedan för att stanna maskinen från det låsta läget.

Reverseringsomkopplarens funktion (Fig. 8)

FÖRSIKTIGHET!

- Kontrollera alltid i vilken rotationsriktning reverseringsomkopplaren är ställd innan maskinen startas.
- Använd inte reverseringsomkopplaren förrän maskinen stannat helt och hållet. Om rotationsriktningen ändras innan maskinen stannat kan det uppstå skador på maskinen.

Den här maskinen är utrustad med en reverseringsomkopplare för att ändra rotationsriktningen. Tryck in reverseringsomkopplarens övre del (sidan märkt med FWD) för medurs rotation, och dess undre del (sidan märkt med REV) för moturs rotation.

Drift (Fig. 9)

Sätt på maskinen genom att tryck på strömställaren och samtidigt trycka in låsknappen. Håll maskinen vinkelrätt mot arbetsstycket och tryck maskinen framåt. Skruven matas automatiskt fram till driftspositionen och skruvas i arbetsstycket.

Viktigt!

- Starta inte maskinen utan skruvar i. Det orsakar skador på arbetsstycket.
- Om frammatningen i matarhuset kårvar kan bilvax sprutas på gliytorna (vax av sprejtyp). Olja aldrig.

Montering och demontering av bits (Fig. 10 och 11)

Viktigt! Se alltid till att maskinen är avstängd och kontakten urdragen innan bits monteras eller demonteras.

Lossa tumskruvarna som håller kåpan. Dra av kåpan i pilens riktning. Tryck dammskyddet mot lagret och dra ut bitset. Vrid bitset en aning om dammskyddet inte kan flyttas ända till lagret och försök sedan igen. Bitset monteras genom att föra in det i hylsan medan det vrids runt en aning. Se alltid till att bitset är ordentligt fastsatt efter monteringen genom att försöka dra ut det.

Att skruva i skruvar i hörn (Fig. 12)

Den här maskinen kan användas för att skruva i skruvar på 15 mm avstånd från väggen, på så sätt som visas i **fig. 12**.

FÖRSIKTIGHET!

Att skruva i skruvar med mindre än 15 mm avstånd från väggen, och att skruva när djupanslaget är i kontakt med väggen, kan skada skruvhuvudena och orsaka förslitning på bitset. Det kan också leda till ofullständig idragning av skruvarna, och att maskinen får driftsstörningar.

Förlängningshandtag (extra tillbehör) (Fig. 13)

Med förlängningshandtaget kan du dra i skruvar i golv stående.

UNDERHÅLL

FÖRSIKTIGHET!

Förvissa dig alltid om att nätkabeln dragits ut ur väggtaget och att maskinen är fränkopplad innan något arbete utförs på maskinen.

Utbyte av kolborstar (Fig. 14 och 15)

Ut byt kolborstarna när de slitits ner till slitageränsmarkeringen. Byt alltid ut båda kolborstarna samtidigt.

För att bibehålla produktens säkerhet och tillförlitlighet, bör alltid reparationer, underhållsservice och justeringar utföras av auktoriserad Makita serviceverkstad.

Forklaring til generell oversikt

1 Hendel	9 Skruføring	17 Bits
2 Stopperfot	10 Innskruingsposisjon	18 Støvdeksel
3 Plate	11 Reversknapp	19 Glidelager
4 Hus	12 Krok	20 Vegg
5 Ca. 5 mm	13 Låseknapp	21 Forlengelseshåndtak
6 Justeringsknapp	14 Startbryter	22 Grensemerke
7 Matemekanisme	15 Reversbryter	23 Skrutrekker
8 Skruestripe	16 Tommeskruer	24 Børsteholderhette

TEKNISKE DATA

Modell	6833	6834	6836
Skruestripe	4 mm x 25 mm – 41 mm	4 mm x 25 mm – 57 mm	4 mm x 25 mm – 41 mm
Tomgangshastighet (min ⁻¹)	4 700	2 800	6 000
Total lengde	364 mm	396 mm	364 mm
Nettovekt	1,9 kg	1,9 kg	1,9 kg

- Grunnet det kontinuerlige forsknings- og utviklingsprogrammet, forbeholder vi oss retten til å foreta endringer i tekniske data uten forvarsel.
- Merk: Tekniske data kan variere fra land til land.

Bruksområde

Verktøyet er beregnet til idriving av skruer i tre, metall og plast.

Strømforsyning

Maskinen må kun koples til den spenning som er angitt på typeskiltet og arbeider kun med enfas-vekselstrøm. Den er dobbelt verneisoleret i henhold til de Europeiske Direktiver og kan derfor også koples til stikkontakter uten jording.

Sikkerhetstips

For din egen sikkerhets skyld ber vi deg lese de medfølgende sikkerhetsreglene.

EKSTRA SIKKERHETSREGLER

1. Hold maskinen i de isolerte gripeflatene når den brukes på steder hvor den kan komme i kontakt med strømførende ledninger eller maskinens egen ledning. Skulle maskinen komme i kontakt med strømførende ledninger, vil eksponerte metalldele også bli strømførende og utsette operatøren for elektrisk støt.
2. Sørg for skikkelig fotfeste. Og pass på at det ikke befinner seg noen under når arbeidet foregår i høyden.
3. Hold godt fast i maskinen.
4. Hold hendene unna roterende deler.
5. Forlat aldri maskinen mens den går. Maskinen må bare betjenes når den holdes for hånd.
6. Rør aldri bitset eller arbeidsemnet like etter bruk; de kan være svært varme og forårsake forbrenninger.

TA VARE PÅ DISSE INSTRUKSENE.

BRUKSANVISNINGER

Innstilling av ønsket skruelengde (Fig. 1)

Det finnes 3 (modell 6833 og 6836) eller 5 (modell 6834) innstillinger av skruelengden med positivt lås. Ønsket lengde oppnås ved å trekke ut stopperfoten samtidig som hendelen trykkes ned til du ser nummeret for ønsket skruelengde (indikert på platen) komme til syne øverst på kanten av huset. Se tabellen under for forholdet mellom nummeret på platen og respektive skruelengde.

Tall på platen	Skruen lengdeområde (mm)
25/28	25 – 28
32	28 – 35
40	35 – 41
*51	41 – 51
*57	51 – 57

(Merk) * Gjelder kun modell 6834

Justering av innskruingsdybden (Fig. 2)

Trykk ned stoppeplaten så langt den vil gå. Mens den holdes i denne posisjonen, dreies justeringsknotten til bitsspissen stikker ca. 5 mm utenfor stopperplaten. Kjør i en prøveskrue. Hvis skruhodet stikker ut av arbeidsemnet, dreies justeringsknotten i retning A; hvis skruhodet synker inn i arbeidsemnet, dreies knotten i retning B.

Innsetting av skruestripe (Fig. 3 og 4)

Før skruestripen inn gjennom skrueføringen. Før den så inn gjennom matemekanismen til den første skruen er ved siden av innskruingsposisjonen.

Fjerning av skruestripen (Fig. 5 og 6)

Skruestripen fjernes ved å trekke den ut i pilens retning. Hvis reversknappen trykkes ned kan skruestripen trekkes ut i motsatt retning.

Bærekrok (Fig. 7)

Maskinen kan henges fast i beltet med bærekroken. Bærekroken kan festes på begge sider av maskinen. Den fjernes ved å dra den i pilens retning samtidig som den løftes opp. Monter kroken ved å skyve den ned til den klikker på plass på maskinen.

Bryter (Fig. 8)

NB!

Før maskinen startes må det sjekkes at startbryteren fungerer som den skal og går tilbake til "OFF" når den slippes.

Maskinen startes ved trykke inn startbryteren. Slipp bryteren for å stoppe. Når kontinuerlig drift er ønskelig, trykk på startbryteren og så på låseknappen. Den låste posisjonen frigjøres ved å trykke startbryteren helt inn og så slippe den.

Reversbryter (Fig. 8)

NB!

- Sjekk alltid rotasjonsretningen før bruk.
- Reversbryteren må bare aktiveres etter at maskinen har stoppet helt. Hvis rotasjonsretningen endres før maskinen stopper kan maskinen ødelegges.

Denne maskinen er utstyrt med en reversbryter som endrer rotasjonsretningen. Trykk på den øverste delen (FWD-siden) av bryteren for rotasjon med urviserne og på den nederste delen (REV-siden) for rotasjon mot urviserne.

Bruk (Fig. 9)

Slå maskinen på ved å trykke på startbryteren samtidig som låseknappen trykkes inn. Hold maskinen vinkelrett på arbeidsemnet og legg trykk forover på maskinen. Skruen bæres automatisk frem til innskruingsposisjon og skrues inn i emnet.

Viktig!

- Bruk ikke maskinen uten skruer, det kan ødelegge emnet.
- Hvis matemekanismen begynner å bli treg, kan bilvoks (av spraytypen) sprøytes på glideflatene. Bruk aldri smurning.

Montering eller demontering av bits (Fig. 10 og 11)

Viktig!

Maskinen må alltid være avslått og frakoplet før montering eller demontering av bitset.

Løse tommeskrueene som holder huset på plass. Trekk huset ut i pilens retning. Trykk støvdekslet mot glidelageret og trekk bitset ut. Hvis støvdekslet ikke lar seg flytte like langt som glidelageret, dreii litt på bitset og prøv igjen. Bitset monteres ved å føre det inn i mansjettten og dreie det litt. Etter monteringen er det viktig å sjekke at bitset sitter forsvarlig fast ved å prøve å trekke det ut.

Idriving i hjører (Fig. 12)

Denne maskinen kan brukes til idriving i en posisjon som er 15 mm vekk fra veggen som vist i Fig. 12.

NB!

Idriving i en posisjon som er nærmere enn 15 mm fra veggen eller idriving slik at stopperfoten er i berøring med veggen, kan skade skruhodet og forårsake slitasje på bitset. Det kan i tillegg føre til dårlig skruetiltrekking og skader på maskinen.

Forlengeshåndtak (ekstraustyr) (Fig. 13)

Med forlengeshåndtaket kan du skru skrue inn i golvet i stående stilling.

SERVICE

NB!

Før servicearbeider utføres på maskinen må det passes på at denne er slått av og at støpselet er trukket ut av stikkkontakten.

Skifte av kullbørster (Fig. 14 og 15)

Skifte av kullbørstene når de er slitt ned til grensemerket. Begge kullbørstene må skiftes ut samtidig.

For å garantere at maskinen arbeider sikkert og pålitelig bør reparasjoner, servicearbeider eller innstillinger utføres av et autorisert Makita-serviceverksted.

Yleiselustus

1	Kytkin	9	Ruuviohjain	17	Terä
2	Pysäytinalusta	10	Kiinnityskohta	18	Pölysuojus
3	Levy	11	Suunnanvaihtopainike	19	Tasolaakeri
4	Kotelo	12	Koukku	20	Seinä
5	Noin 5 mm	13	Lukituspainike	21	Jatkovarsi
6	Säätönuppi	14	Liipaisinkytkin	22	Rajamerkki
7	Syöttölaatikko	15	Suunnanvaihtokytkin	23	Ruuvitalta
8	Ruuviviyö	16	Siipiruuvit	24	Harjanpitimenkansi

TEKNISET TIEDOT

Malli	6833	6834	6836
Ruuviviyö	4 mm x 25 mm – 41 mm	4 mm x 25 mm – 57 mm	4 mm x 25 mm – 41 mm
Tyhjäkäyntinopeus (min ⁻¹)	4 700	2 800	6 000
Kokonaispituus	364 mm	396 mm	364 mm
Nettopaino	1,9 kg	1,9 kg	1,9 kg

- Jatkuvan tutkimus- ja kehitysohjelman vuoksi pidätämme oikeuden muuttaa tässä mainittuja teknisiä ominaisuuksia ilman ennakoilmoitusta.
- Huomaa: Tekniset ominaisuudet saattavat vaihdella eri maissa.

Käyttötarkoitus

Tämä kone on tarkoitettu ruuvien kiinnittämiseen puuhun, metalliin ja muoviin.

Virransyöttö

Laitteen saa kytkeä ainoastaan virtalähteeseen, jonka jännite on sama kuin tyyppikilvessä ilmoitettu. Laitetta voidaan käyttää ainoastaan yksivaiheisella vaihtovirralla. Laitte on kaksinkertaisesti suojaeristetty eurooppalaisten standardien mukaisesti, ja se voidaan tästä syystä liittää maadoittamattomaan pistorasiaan.

Turvaohjeita

Oman turvallisuutesi vuoksi lue mukana seuraavat turvaohjeet.

LISÄTURVAOHJEITA

- Tartu koneeseen eristetyistä tartuntapinnoista, kun työskentelyn aikana on mahdollista, että kone osuu piilossa oleviin johtoihin tai koneen omaan virtajohtoon. Jos terä osuu jännitteeseen johtoon, koneen metalliosissakin on jännite, joka voi aiheuttaa käyttäjälle sähköiskun.
- Varmista aina, että sinulla on tukeva jalansija. Varmista, ettei allasi ole ketään, kun käytät konetta korkeissa paikoissa.
- Ota koneesta tukeva ote.
- Pidä kädet poissa pyörivistä osista.
- Älä jätä konetta käyntiin. Käytä konetta ainoastaan sen ollessa käsissäsi.
- Älä kosketa poranterää äläkä työkalua välittömästi työskentelyn jälkeen. Ne voivat olla erittäin kuumia ja polttaa ihoasi.

SÄILYÄ NÄMÄ OHJEET.

KÄYTTÖOHJEET

Halutun ruuvinpituuden säätäminen (Kuva 1)

Koneessa on 3 (malli 6833 ja 6836) tai 5 (malli 6834) ruuvinpituuden säädön lukitusasentoa. Haluttu säätö saadaan pitämällä kytkin alapainettuna ja vetämällä pysäytinalustaa ulos, kunnes halutun ruuvinpituuden numero (levyissä oleva merkintä) näkyy kotelon yläreunan kohdalla. Katso levyyn numeromerkinnän ja vastaavan ruuvin pituusalueen välinen yhteys alla olevasta taulukosta.

Levyssä oleva numeromerkintä	Ruuvin pituusalue (mm)
25/28	25 – 28
32	28 – 35
40	35 – 41
*51	41 – 51
*57	51 – 57

(Huomaa) * ainoastaan malli 6834

Kiinnityssyvyuden säätäminen (Kuva 2)

Paina pysäytinalustaa niin pitkälle kuin se menee. Pidä se tässä asennossa ja käännä säätönuppiä, kunnes terän kärki työntyy noin 5 mm esiin pysäytinalustasta. Kiinnitä koeruuvi. Jos ruuvin kanta jää esiin työkalupalleen pinnalle, käännä säätönuppiä suuntaan A. Jos ruuvin kanta työntyy liian syväälle, käännä nuppiä suuntaan B.

Ruuviviyön kiinnittäminen (Kuva 3 ja 4)

Työnnä ruuviviyö ruuviohjaimen läpi. Työnnä vyötä seuraavaksi syöttölaatikon läpi, kunnes ensimmäinen ruuvi tulee kiinnityspaikkaa seuraavaan paikkaan.

Ruuviviyön irrottaminen (Kuva 5 ja 6)

Irrota ruuviviyö yksinkertaisesti vetämällä sitä nuolen osoittamaan suuntaan. Jos painat suunnanvaihtopainiketta, ruuviviyö voidaan vetää irti päinvastaiseen suuntaan kuin mihin nuoli osoittaa.

Kantokoukku (Kuva 7)

Kantokoukku on kätevä apu ripustettaessa kone vyöhön. Koukku voidaan kiinnittää koneen kummalle puolelle tahansa. Se irrotetaan nostamalla ja vetämällä samalla nuolen osoittamaan suuntaan. Koukku kiinnitetään painamalla sitä alaspäin, kunnes se napsahtaa paikalleen kiinni koneeseen.

Ytkimen käyttäminen (Kuva 8)

VARO:

Tarkista aina ennen virtajohtoon kytkemistä pistorasiaan, että liipaisinkytkin toimii moitteettomasti ja että se palautuu vapautettaessa "OFF" -asentoon.

Kone käynnistetään yksinkertaisesti painamalla liipaisinta. Kone pysäytetään vapauttamalla liipaisin. Kone saadaan käymään jatkuvasti painamalla liipaisinta ja työntämällä lukituspainike sisään. Kone vapautetaan tästä lukitusasennosta painamalla liipaisin kokonaan pohjaan ja vapauttamalla se.

Suunnanvaihtokytkimen käyttäminen (Kuva 8)

VARO:

- Tarkista aina pyörimissuunta ennen työskentelyä.
- Käytä suunnanvaihtokytkintä vasta kun kone on kokonaan pysähtynyt. Suunnan vaihtaminen ennen koneen pysähtymistä saattaa vahingoittaa konetta.

Tämä kone on varustettu pyörimissuunnan vaihtoon tarkoitetulla suunnanvaihtokytkimellä. Paina kytkimen yläosaa (FWD-puoli), kun haluat terän pyöriävän myötäpäivään ja alaosaa (REV-puoli), kun haluat sen pyöriävän vastapäivään.

Ruuvien kiinnittäminen (Kuva 9)

Käynnistä kone painamalla liipaisinta ja painamalla samalla lukituspainiketta. Pitele konetta kohtisuorassa työkappaletta vasten ja paina konetta eteenpäin. Ruuvi kulkeutuu kiinnityskohtaan ja kiinnittyy työkappaleeseen automaattisesti.

Tärkeää:

- Älä laukaise konetta ilman ruuveja. Tämä vahingoittaa työkappaletta.
- Jos syöttölaatikko hidastuu käytön aikana, suihkuta autovahaa (suihkutyypistä vahaa) sen liukuville pinnoille. Älä koskaan öljyä syöttölaatikkoa.

Terän kiinnittäminen ja irrottaminen (Kuva 10 ja 11)

Tärkeää:

Varmista aina ennen terän kiinnittämistä ja irrottamista, että kone on sammutettu ja että virtajohto on irrotettu pistorasiasta.

Löysennä koteloa kiinni pitäviä siipiruuveja. Vedä kotelo irti nuolen osoittamaan suuntaan. Paina pölysuojusta kohti tasolaakeria ja vedä terä irti. Jos pölysuojus ei liiku yhtä pitkälle kuin tasolaakeri, yritä uudelleen kierrettyäsi terää hieman. Terä kiinnitetään työntämällä se holkkiin ja kiertämällä sitä samalla hieman. Varmista aina terän kiinnityksen jälkeen, että terä pysyy tiukasti paikallaan yrittämällä vetää sen irti.

Ruuvien kiinnittäminen nurkkaan (kuva 12)

Tällä koneella voidaan kiinnittää ruuveja 15 mm päähän seinästä **kuva 12** osoittamalla tavalla.

VARO:

Ruuvien kiinnittäminen alle 15 mm päähän seinästä tai siten, että pysäytinalusta koskettaa seinää saattaa vahingoittaa ruuvien kantaa ja aiheuttaa terän kulumista. Tämä voi aiheuttaa myös ruuvien huonon kiinnityksen ja koneen rikkoutumisen.

Jatkovarsi (erikseen myytävä lisävaruste) (Kuva 13)

Jatkovarren avulla voidaan kiinnittää ruuveja lattiaan seisaaltaan.

HUOLTO

VARO:

Ennen koneelle tehtäviä huoltotoimia on varmistettava, että se on sammutettu ja irrotettu virtalähteestä.

Hiilien vaihto (Kuva 14 ja 15)

Hiilet on vaihdettava kun ne ovat kuluneet kulumisrajaan. Hiilet on vaihdettava aina parittain.

Laitteen käyttövarmuuden ja turvallisuuden vuoksi korjaukset ja muut huolto- ja säätötyöt saa suorittaa ainoastaan Makitan hyväksymä huoltopiste.

Περιγραφή γενικής άποψης

1	Μοχλός	10	Θέση βιδώματος	17	Αιχμή
2	Βάση μπλοκαρίσματος	11	Κουμπί αντιστροφής (γεμιστήρα)	18	Κάλλυμα για σκόνη
3	Πλάκα	12	Αγκυστρο	19	Ρουλεμάν κύλισης
4	Περιβλήμα	13	Κουμπί ασφάλισης	20	Τοίχος
5	Περίπου 5 χιλ.	14	Διακόπτης σκανδάλης	21	Λαβή προέκτασης
6	Ρυθμιστικό κουμπί	15	Διακόπτης αντιστροφής (της περιστροφής)	22	Οριακό σημάδι
7	Θάλαμος τροφοδοσίας	16	Κοχλίας-πεταλούδα	23	Κατσαβίδι
8	Γεμιστήρας βιδών			24	Καπάκι στηρίγματος ψύκτρας
9	Οδηγός για βίδες				

ΤΕΧΝΙΚΑ ΧΑΡΑΚΤΗΡΙΣΤΙΚΑ

Μοντέλο	6833	6834	6836
Γεμιστήρας βιδών	4 χιλ. x 25 χιλ. – 41 χιλ.	4 χιλ. x 25 χιλ. – 57 χιλ.	4 χιλ. x 25 χιλ. – 41 χιλ.
Στροφές χωρίς φορτίο (min ⁻¹)	4.700	2.800	6.000
Ολικό μήκος	364 χιλ.	396 χιλ.	364 χιλ.
Καθαρό βάρος	1,9 Χγρ.	1,9 Χγρ.	1,9 Χγρ.

- Λόγω του συνεχιζόμενου προγράμματος έρευνας και ανάπτυξης, οι παρούσες προδιαγραφές υπόκεινται σε αλλαγή χωρίς προειδοποίηση.
- Παρατήρηση: Τα τεχνικά χαρακτηριστικά μπορεί να διαφέρουν από χώρα σε χώρα.

Προοριζόμενη χρήση

Το εργαλείο προορίζεται για βιδώματα σε ξύλα, μέταλλα και πλαστικά.

Ρευματοδότηση

Το μηχάνημα πρέπει να συνδέεται μόνο σε παροχή ρεύματος της ίδιας τάσης με αυτή που αναφέρεται στην πινακίδα κατασκευαστού και μπορεί να λειτουργήσει μόνο με εναλλασσόμενο μονοφασικό ρεύμα. Τα μηχανήματα αυτά έχουν διπλή μόνωση σύμφωνα με τα Ευρωπαϊκά Πρότυπα και κατά συνέπεια, μπορούν να συνδεθούν σε ακροδέκτες χωρίς σύρμα γείωσης.

Υποδείξεις ασφάλειας

Για την προσωπική σας ασφάλεια, ανατρέξτε στις εσωκλειστές οδηγίες ασφάλειας.

ΠΡΟΣΘΕΤΕΣ ΔΙΑΤΑΞΕΙΣ ΑΣΦΑΛΕΙΑΣ

1. Κρατάτε το μηχάνημα από τις μονωμένες επιφάνειες των χειρολαβών όταν εκτελείτε μία εργασία όπου το μηχάνημα κοπή μπορεί να έρθει σε επαφή με κρυμμένα καλώδια ή με το ίδιο του το καλώδιο. Επαφή με ηλεκτροφόρο καλώδιο θα κάνει τα εκτεθειμένα μεταλλικά μέρη του μηχανήματος ηλεκτροφόρα και θα προκαλέσει ηλεκτροπληξία στο χειριστή.
2. Πάντοτε βεβαιώνετε ότι πατάτε γερά. Βεβαιώνετε ότι κανείς δεν είναι από κάτω, όταν χρησιμοποιείτε το μηχάνημα σε ψηλά μέρη.
3. Κρατάτε το μηχάνημα σταθερά.
4. Κρατάτε τα χέρια σας μακριά από τα περιστρεφόμενα μέρη.
5. Μην αφήνετε το μηχάνημα σε λειτουργία. Λειτουργείτε το μηχάνημα μόνο όταν το κρατάτε στα χέρια σας.

6. Μην ακουμπήσετε την διατρητική αιχμή ή το κατεργαζόμενο κομμάτι αμέσως μετά τη λειτουργία, μπορεί να είναι υπερβολικά θερμά και να κάψουν το δέρμα σας.

ΦΥΛΑΞΕΤΕ ΑΥΤΕΣ ΤΙΣ ΟΔΗΓΙΕΣ.

ΟΔΗΓΙΕΣ ΧΡΗΣΗΣ

Ρύθμιση για επιθυμητό μήκος βίδας (Εικ. 1)

Υπάρχουν 3 (για το μοντέλο 6833 και 6836) ή 5 (για το μοντέλο 6834) θέσεις σταθερής ασφάλισης για τη ρύθμιση του μήκους βίδας. Για να πετύχετε την επιθυμητή ρύθμιση, τραβήχτε έξω τη βάση μπλοκαρίσματος ενώ πατάτε το μοχλό, μέχρι να δείτε τον αριθμό του επιθυμητού μήκους βίδας (σημειώνεται πάνω στην πλάκα) να εμφανιστεί και να καθίσει στο ανώτατο χείλος του περιβλήματος. Δείτε τον παρακάτω πίνακα για τη σχέση μεταξύ του αριθμού που σημειώνεται στην πλάκα και τα αντίστοιχα εύρη μήκους βίδας.

Αριθμός που σημειώνεται στην πλάκα	Εύρος μήκους βίδας (χιλ.)
25/28	25 – 28
32	28 – 35
40	35 – 41
*51	41 – 51
*57	51 – 57

(Παρατήρηση) * για Μοντέλο 6834 μόνο.

Ρύθμιση του βάρους βιδώματος (Εικ. 2)

Πιέστε την πλάκα μπλοκαρίσματος όσο γίνεται πιο κάτω. Ενώ την κρατάτε σε αυτήν τη θέση, γυρίστε το ρυθμιστικό κουμπί έως ότου η άκρη του βιδωτήρα να προεξέχει περί τα 5 χιλ. από την πλάκα μπλοκαρίσματος. Βιδώστε δοκιμαστικά μια βίδα. Εάν το κεφάλι της βίδας προεξέχει από την επιφάνεια του αντικειμένου εργασίας, περιστρέψτε το ρυθμιστικό κουμπί στην διεύθυνση Α. εάν η κεφαλή της βίδας καταβυθίστηκε, τότε περιστρέψτε το ρυθμιστικό κουμπί στη διεύθυνση Β.

Τοποθέτηση του γεμιστήρα βιδών (Εικ. 3 και 4)

Βάλτε αρχικά το γεμιστήρα βιδών μέσα στον οδηγό βιδών. Μετά περάστε τον, μέχρι το θάλαμο τροφοδοσίας μέχρι η πρώτη βίδα φθάσει τη θέση δίπλα στη θέση του βιδώματος.

Αφαίρεση του γεμιστήρα βιδών (Εικ. 5 και 6)

Για την αφαίρεση του γεμιστήρα βιδών, απλά τραβήχτε τον προς τα έξω στην κατεύθυνση του βέλους. Εάν πατήσετε το κουμπί αντιστροφής (γεμιστήρα), μπορείτε να τραβήξετε έξω τον γεμιστήρα βιδών στην αντίθετη κατεύθυνση από αυτή του βέλους.

Άγκιστρο μεταφοράς (Εικ. 7)

Το άγκιστρο μεταφοράς είναι βολικό για το κρέμασμα του μηχανήματος στη ζώνη σας. Μπορεί να τοποθετηθεί και στις 2 πλευρές του μηχανήματος. Για να το αφαιρέσετε, τραβήχτε το έξω στη διεύθυνση του του βέλους ενώ ταυτόχρονα ανασηκώνετε. Για να τοποθετήσετε το άγκιστρο, πιέστε το προς τα κάτω μέχρι να μαγκώσει στο μηχανήμα με ένα “κλικ”.

Λειτουργία διακόπτη (Εικ. 8)

ΠΡΟΣΟΧΗ:

Πριν συνδέσετε το μηχανήμα στο ρεύμα, πάντοτε να ελέγχετε εάν ο διακόπτης σκανδάλης ενεργοποιείται κανονικά και επιστρέφει στη θέση “OFF” όταν απελευθερώνεται.

Για να ξεκινήσετε το μηχανήμα, απλά τραβήχτε τη σκανδάλη. Απελευθρώστε τη σκανδάλη για να σταματήσετε. Για συνεχόμενη λειτουργία, τραβήχτε τη σκανδάλη και μετά πατήστε το κουμπί ασφάλισης. Για να σταματήσετε το μηχανήμα από την ασφαλισμένη θέση, τραβήχτε πλήρως τη σκανδάλη και μετά αφήστε την.

Λειτουργία διακόπτη αντιστροφής (Εικ. 8)

ΠΡΟΣΟΧΗ:

- Πάντοτε ελέγχετε τη διεύθυνση της περιστροφής πριν από τη λειτουργία.
- Χρησιμοποιήστε το διακόπτη αντιστροφής μόνο αφότου το μηχανήμα έχει σταματήσει ολοκληρωτικά. Αλλαγή της διεύθυνσης περιστροφής πριν το μηχανήμα σταματήσει μπορεί να προκαλέσει βλάβη στο μηχανήμα.

Αυτό το μηχανήμα έχει ένα διακόπτη αντιστροφής για την αλλαγή της διεύθυνσης περιστροφής. Πατήστε την πάνω πλευρά (FWD θέση) του διακόπτη για δεξιόστροφη περιστροφή ή την κάτω πλευρά (REV) του διακόπτη για αριστερόστροφη περιστροφή.

Λειτουργία βιδώματος (Εικ. 9)

Ανάψτε το μηχανήμα πατώντας τη σκανδάλη και ταυτόχρονα πατήστε και το κουμπί ασφάλισης. Κρατήστε το μηχανήμα ορθογώνια ενάντια στο κομμάτι εργασίας και εξασκήστε προωθητική πίεση στο μηχανήμα. Η βίδα θα μεταφερθεί αυτόματα στη θέση βιδώματος και θα βιδωθεί μέσα στο κομμάτι εργασίας.

Σημαντικό:

- Μην λειτουργείτε το μηχανήμα χωρίς να έχετε μέσα βίδες. Αυτό θα βλάψει το κομμάτι εργασίας.
- Εάν ο θάλαμος τροφοδοσίας τρενάρι κατά τη διάρκεια της λειτουργίας, ψεκάστε υγρό κερι αυτοκινήτων στις επιφάνειες κύλισης (κερί ψεκαζόμενο). Ποτέ μην το λιπαίνετε.

Τοποθέτηση ή αφαίρεση αιχμής (Εικ. 10 και 11)

Σημαντικό:

Πάντοτε βεβαιώνετε ότι το μηχανήμα είναι σβηστό και βγαλμένο από την πρίζα πριν τοποθετήσετε ή αφαιρέσετε την αιχμή.

Χαλαρώστε τους κοχλίες-πεταλούδα που στερεώνουν το περίβλημα. Τραβήχτε έξω το περίβλημα στην κατεύθυνση του βέλους. Πιέστε το κάλυμμα σκόνης προς το ρουλεμάν κύλισης και τραβήχτε έξω την αιχμή. Εάν το κάλυμμα σκόνης δεν μπορεί να μετακινηθεί μέχρι το ρουλεμάν κίνησης, δοκιμάστε ξανά αφού περιστρέψετε ελαφρά την αιχμή.

Για να τοποθετήσετε την αιχμή, βάλτε την με μια ελαφρά περιστροφή μέσα στην υποδοχή. Μετά την τοποθέτηση, πάντοτε βεβαιώνετε ότι η αιχμή συγκρατείται με ασφάλεια στη θέση της, προσπαθώντας να την τραβήξετε έξω.

Βίδωμα σε γωνίες (Εικ. 12)

Αυτό το μηχανήμα μπορεί να χρησιμοποιηθεί για βίδωμα σε μιά θέση 15 μμ μακριά από τον τοίχο όπως φαίνεται στην **Εικ. 12**.

ΠΡΟΣΟΧΗ:

Το βίδωμα σε μιά θέση πιο κοντά από 15 μμ στο τοίχο ή το βίδωμα με τη βάση της τάπας σε επαφή με τον τοίχο μπορεί να κάνει ζημιά στις κεφαλές των βιδών και να προκαλέσει φθορά στη μύτη του κατασαβιδιού. Μπορεί επίσης να οδηγήσει σε ακατάλληλο στερέωμα των βισών και δυσλειτουργία του μηχανήματος.

Λαβή προέκτασης (προαιρετικό μηχανήμα) (Εικ. 13)

Η χρήση της λαβής προέκτασης σας επιτρέπει να βιδώσετε βίδες στο πάτωμα ενώ στέκεστε όρθιοι.

ΣΥΝΤΗΡΗΣΗ

ΠΡΟΣΟΧΗ:

Πριν την εκτέλεση εργασιών με τη μηχανή σβήνομε πάντα τη μηχανή και βγάζομε τη πρίζα.

Αντικατάσταση καρβουνάκια (Εικ. 14 και 15)

Οι ψήκτρες κάρβουνου πρέπει να αντικαθίστανται, όταν έχουν φθαρεί μέχρι το σημείο μαρκαρίσματος. Οι δύο ταυτόσημες ψήκτρες κάρβουνου πρέπει να αντικαθίστανται ταυτόχρονα.

Για τη διασφάλιση της σιγουριάς και αξιοπιστίας των προϊόντων μας πρέπει οι επισκευές, εργασίες συντήρησης ή ρυθμίσεις να εκτελούνται από εξουσιοδοτημένα εργαστήρια σέρβις πελατών Μάκιτα.

GB ACCESSORIES

CAUTION:

These accessories or attachments are recommended for use with your Makita tool specified in this manual. The use of any other accessories or attachments might present a risk of injury to persons. The accessories or attachments should be used only in the proper and intended manner.

F ACCESSOIRES

ATTENTION :

Ces accessoires ou ces fixations sont recommandés pour l'utilisation de l'outil Makita spécifié dans ce manuel. L'utilisation d'autres accessoires ou fixations peut présenter un risque de blessures. Les accessoires ou les fixations ne devront être utilisés que dans le but et de la manière prévus.

D ZUBEHÖR

VORSICHT:

Das mitgelieferte Zubehör ist speziell für den Gebrauch mit dem in dieser Betriebsanleitung angegebenen Makita-Elektrowerkzeug vorgesehen. Bei Verwendung von Fremdzubehör in Verbindung mit dieser Maschine besteht Verletzungsgefahr.

I ACCESSORI

ATTENZIONE:

Gli accessori o i raccordi seguenti sono raccomandati per l'uso con l'utensile Makita specificato in questo manuale. L'uso di qualsiasi altro accessorio o raccordo potrebbe causare pericoli di ferite alle persone. Gli accessori o i raccordi devono essere usati soltanto nel modo corretto e specificato.

NL ACCESSOIRES

LET OP:

Deze accessoires of hulpstukken zijn aanbevolen voor gebruik met uw Makita gereedschap dat in deze gebruiksaanwijzing is beschreven. Het gebruik van andere accessoires of hulpstukken kan gevaar voor persoonlijke verwondingen opleveren. De accessoires of hulpstukken dienen alleen op de juiste en voorgeschreven manier te worden gebruikt.

E ACCESORIOS

PRECAUCIÓN:

Estos accesorios o acoplamientos están recomendados para usar con la herramienta Makita especificada en este manual. Con el uso de cualquier otro accesorio o acoplamiento se podría correr el riesgo de producir heridas a personas. Los accesorios o acoplamientos deberán usarse solamente de la manera apropiada y para la que han sido designados.

P ACESSÓRIOS

PRECAUÇÃO:

Estes acessórios ou acoplamentos são os recomendados para uso na ferramenta MAKITA especificada neste manual. A utilização de quaisquer outros acessórios ou acoplamento poderá ser perigosa para o operador. Os acessórios ou acoplamentos devem ser utilizados de maneira adequada e apenas para os fins a que se destinam.

DK TILBEHØR

ADVARSEL:

Dette udstyr og tilbehør bør anvendes sammen med Deres Makita maskine, sådan som det er beskrevet i denne vejledning. Anvendelse af andet udstyr eller tilbehør kan medføre personskaade. Tilbehøret bør kun anvendes til det, det er beregnet til.

S TILLBEHÖR

FÖRSIKTIGHET:

Dessa tillbehör eller tillsatser rekommenderas endast för användning tillsammans med din Makita maskin som specificeras i denna bruksanvisning. Användning av andra tillbehör eller tillsatser kan medföra risk för personskador. Tillbehören och tillsatserna får endast användas på lämpligt och där för avsett sätt.

N TILBEHØR

NB!

Dette tilbehøret eller utstyret anbefales til å brukes sammen med din Makita maskin som er spesifisert i denne bruksanvisningen. Bruk av annet tilbehør eller utstyr kan medføre en risiko for personskader. Tilbehør og utstyr må bare brukes som spesifisert og bare til det det er beregnet til.

SF LISÄVARUSTEET

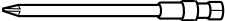
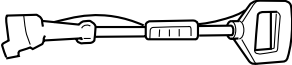

VARO:

Tässä käyttöohjeessa mainitun Makita-koneen kanssa suositellaan seuraavien lisälaitteiden ja -varusteiden käyttöä. Minkä tahansa muun lisälaitteen tai -varusteen käyttäminen saattaa aiheuttaa loukkaantumisvaaran. Lisälaitteita ja -varusteita tulee käyttää ainoastaan niille sopivalla tavalla.

GR ΕΞΑΡΤΗΜΑΤΑ

ΠΡΟΣΟΧΗ:

Αυτά τα εξαρτήματα ή προσαρτήματα συνιστώνται για χρήση με το μηχάνημα της Μάκιτα που περιγράφεται στο εγχειρίδιο αυτο. Η χρήση άλλων εξαρτημάτων ή προσαρτημάτων μπορεί να είναι επικίνδυνη για τραυματισμό ατόμων. Τα εξαρτήματα ή προσαρτήματα πρέπει να χρησιμοποιούνται μόνο με το σωστό και προτιθέμενο τρόπο.

<ul style="list-style-type: none"> • Phillips bit • Mèche Phillips • Kreuzschlitzersatz • Punta a croce • Phillips bit • Punta Phillips • Broca Phillips • Phillips bit • Phillips bits • Phillips bits • Ristipääterä • Αιχμή Phillips 	
<ul style="list-style-type: none"> • Extension handle • Poignée de rallonge • Verlängerungsgriff • Manico di estensione • Verlenghandgreep • Mango de extensión • Extensão de pega • Forlængerhåndtag • Förlängningshandtag • Forlængelsehåndtak • Jatkovarsi • Λαβή προέκτασης 	
<ul style="list-style-type: none"> • Plastic carrying case • Malette de transport en plastique • Kunststoff-Transportkoffer • Custodia di trasporto in plastica • Plastic draagkoffer • Maletín de transporte de plástico • Caixa plástica de transporte • Plastikbæretaske • Bärpåska i plast • Bæreeveske i plast • Muovinen kantokotelo • Πλαστική θήκη μεταφοράς 	

ENGLISH**EC-DECLARATION OF CONFORMITY**

We declare under our sole responsibility that this product is in compliance with the following standards or standardized documents, HD400, EN50144, EN55014, EN61000 in accordance with Council Directives, 73/23/EEC, 89/336/EEC and 98/37/EC.

FRANÇAISE**DÉCLARATION DE CONFORMITÉ CE**

Nous déclarons sous notre entière responsabilité que ce produit est conforme aux normes ou aux documents standardisés suivants, HD400, EN50144, EN55014, EN61000 conformément aux Directives du Conseil, 73/23/CEE, 89/336/CEE et 98/37/EG.

DEUTSCH**CE-KONFORMITÄTSERKLÄRUNG**

Hiermit erklärt wir unter unserer alleinigen Verantwortung, daß dieses Produkt gemäß den Ratsdirektiven 73/23/EWG, 89/336/EWG und 98/37/EG mit den folgenden Normen bzw. Normendokumenten übereinstimmen: HD400, EN50144, EN55014, EN61000.

ITALIANO**DICHIARAZIONE DI CONFORMITÀ CON LE NORME DELLA COMUNITÀ EUROPEA**

Dichiariamo sotto la nostra sola responsabilità che questo prodotto è conforme agli standard o documenti standardizzati seguenti: HD400, EN50144, EN55014, EN61000 secondo le direttive del Consiglio 73/23/CEE, 89/336/CEE e 98/37/CE.

NEDERLANDS**EG-VERKLARING VAN CONFORMITEIT**

Wij verklaren hierbij uitsluitend op eigen verantwoordelijkheid dat dit product voldoet aan de volgende normen of genormaliseerde documenten, HD400, EN50144, EN55014, EN61000 in overeenstemming met de richtlijnen van de Raad 73/23/EEC, 89/336/EEC en 98/37/EC.

ESPAÑOL**DECLARACIÓN DE CONFORMIDAD DE LA CE**

Declaramos bajo nuestra sola responsabilidad que este producto cumple con las siguientes normas o documentos normalizados, HD400, EN50144, EN55014, EN61000 de acuerdo con las directivas comunitarias, 73/23/EEC, 89/336/EEC y 98/37/CE.

PORTUGUÊS**DECLARAÇÃO DE CONFORMIDADE DA CE**

Declaramos sob inteira responsabilidade que este produto obedece às seguintes normas ou documentos normalizados, HD400, EN50144, EN55014, EN61000 de acordo com as directivas 73/23/CEE, 89/336/CEE e 98/37/CE do Conselho.

DANSK**EU-DEKLARATION OM KONFORMITET**

Vi erklærer hermed på eget ansvar, at dette produkt er i overensstemmelse med de følgende standarder eller normsættende dokumenter, HD400, EN50144, EN55014, EN61000 i overensstemmelse med Rådets Direktiver 73/23/EEC, 89/336/EEC og 98/37/EC.

SVENSKA**EG-DEKLARATION OM ÖVERENSSTÄMMELSE**

Under eget ansvar deklarerar vi härmed att denna produkt överensstämmer med följande standardiseringar och standardiserade dokument, HD400, EN50144, EN55014, EN61000 i enlighet med EG-direktiven 73/23/EEC, 89/336/EEC och 98/37/EC.

NORSK**EU's SAMSVARS-ERKLÆRING**

Vi erklærer på eget ansvar at dette produktet er i overensstemmelse med følgende standard eller standardiserte dokumenter: HD400, EN50144, EN55014, EN61000, i samsvar med Råds-direktivene, 73/23/EEC, 89/336/EEC og 98/37/EC.

SUOMI**VAKUUTUS EC-VASTAAVUDESTA**

Yksinomaisesti vastuullisina ilmoitamme, että tämä tuote on seuraavien standardien ja standardoitujen dokumenttien mukainen, HD400, EN50144, EN55014, EN61000 neuvoston direktiivien 73/23/EEC, 89/336/EEC ja 98/37/EC mukaisesti.

ΕΛΛΗΝΙΚΑ**ΔΗΛΩΣΗ ΣΥΜΜΟΡΦΩΣΗΣ ΕΚ**

Δηλώνουμε υπό την μοναδική μας ευθύνη ότι αυτός ο προϊόν βρίσκεται σε συμφωνία με τα ακόλουθα πρότυπα ή τυποποιημένα έγγραφα, HD400, EN50144, EN55014, EN61000 σύμφωνα με τις Οδηγίες του Συμβουλίου, 73/23/EEC, 89/336/EEC και 98/37/KE.

Yasuhiko Kanzaki **CE 2002**


Director	Director
Directeur	Direktør
Direktor	Direktör
Amministratore	Direktor
Directeur	Johtaja
Director	Διευθυντής

MAKITA INTERNATIONAL EUROPE LTD.

Michigan Drive, Tongwell, Milton Keynes,
Bucks MK15 8JD, ENGLAND

ENGLISH

Noise and Vibration of Model 6833

The typical A-weighted sound pressure level is 80 dB (A).
The noise level under working may exceed 85 dB (A).

– Wear ear protection. –

The typical weighted root mean square acceleration value is not more than 2.5 m/s².

FRANÇAISE

Bruit et vibrations du modèle 6833

Le niveau de pression sonore pondéré A type est de 80 dB (A).
Le niveau de bruit en fonctionnement peut dépasser 85 dB (A).

– Porter des protecteurs anti-bruit. –

L'accélération pondérée ne dépasse pas 2,5 m/s².

DEUTSCH

Geräusch- und Vibrationsentwicklung des Modells 6833

Der typische A-bewertete Schalldruckpegel beträgt 80 dB (A).
Der Lärmpegel kann während des Betriebs 85 dB (A) überschreiten.

– Gehörschutz tragen. –

Der gewichtete Effektivwert der Beschleunigung beträgt nicht mehr als 2,5 m/s².

ITALIANO

Rumore e vibrazione del modello 6833

Il livello di pressione sonora pesata secondo la curva A è di 80 dB (A).

Il livello di rumore durante il lavoro potrebbe superare gli 85 dB (A).

– Indossare i paraorecchi. –

Il valore quadratico medio di accelerazione non supera i 2,5 m/s².

NEDERLANDS

Geluidsniveau en trilling van het model 6833

Het typische A-gewogen geluidsdrukniveau is 80 dB (A).
Tijdens het werken kan het geluidsniveau 85 dB (A) overschrijden.

– Draag oorbeschermers. –

De typische gewogen effectieve versnellingswaarde is niet meer dan 2,5 m/s².

ESPAÑOL

Ruido y vibración del modelo 6833

El nivel de presión sonora ponderada A es de 80 dB (A).
El nivel de ruido en condiciones de trabajo puede que sobrepase los 85 dB (A).

– Póngase protectores en los oídos. –

El valor ponderado de la aceleración no sobrepasa los 2,5 m/s².

PORTUGUÊS

Ruído e vibração do modelo 6833

O nível normal de pressão sonora A é 80 dB (A).

O nível de ruído durante o trabalho pode exceder 85 dB (A).

– Utilize protectores para os ouvidos –

O valor médio da aceleração é inferior a 2,5 m/s².

DANSK

Lyd og vibration fra model 6833

Det typiske A-vægtede lydtryksniveau er 80 dB (A).

Støjniveauet under arbejde kan overstige 85 dB (A).

– Bær høreværn. –

Den vægtede effektive accelerationsværdi overstiger ikke 2,5 m/s².

SVENSKA

Buller och vibration hos modell 6833

Den typiska A-vägda ljudtrycksnivån är 80 dB (A).

Bullernivån under pågående arbete kan överstiga 85 dB (A).

– Använd hörselskydd –

Det typiskt vägda effektivvärdet för acceleration överstiger inte 2,5 m/s².

NORSK

Støy og vibrasjon fra modell 6833

Det vanlige A-belastede lydtrykksnivå er 80 dB (A).

Under bruk kan støynivået overskride 85 dB (A).

– Benytt hørselvern. –

Den vanlig belastede effektiv-verdi for akselerasjon overskrider ikke 2,5 m/s².

SUOMI

Mallin 6833 melutaso ja tärinä

Tyypillinen A-painotettu äänenpainetaso on 80 dB (A).

Melutaso työpaikalla saattaa ylittää 85 dB (A).

– Käytä kuulosuojaimia. –

Tyypillinen kiihtyvyyden painotettu tehollisarvo ei ylitä 2,5 m/s².

ΕΛΛΗΝΙΚΑ

Θόρυθος και κραδασμός του μοντέλου 6833

Η τυπική Α-μετρούμενη ηχητική πίεση είναι 80 dB (Α).

Η ένταση ήχου υπο συνθήκες εργασίας μπορεί να υπερβεί τα 85 dB (Α).

– Φοράτε ωτοασπίδες. –

Η τυπική αξία της μετρούμενης ρίζας του μέσου τετραγώνου της επιτάχυνσης δεν ξεπερνά τα 2,5 m/s².

ENGLISH

Noise and Vibration of Model 6834

The typical A-weighted sound pressure level is 81 dB (A).
The noise level under working may exceed 85 dB (A).

– Wear ear protection. –

The typical weighted root mean square acceleration value is not more than 2.5 m/s².

FRANÇAISE

Bruit et vibrations du modèle 6834

Le niveau de pression sonore pondéré A type est de 81 dB (A).
Le niveau de bruit en fonctionnement peut dépasser 85 dB (A).

– Porter des protecteurs anti-bruit. –

L'accélération pondérée ne dépasse pas 2,5 m/s².

DEUTSCH

Geräusch- und Vibrationsentwicklung des Modells 6834

Der typische A-bewertete Schalldruckpegel beträgt 81 dB (A).
Der Lärmpegel kann während des Betriebs 85 dB (A) überschreiten.

– Gehörschutz tragen. –

Der gewichtete Effektivwert der Beschleunigung beträgt nicht mehr als 2,5 m/s².

ITALIANO

Rumore e vibrazione del modello 6834

Il livello di pressione sonora pesata secondo la curva A è di 81 dB (A).

Il livello di rumore durante il lavoro potrebbe superare gli 85 dB (A).

– Indossare i paraorecchi. –

Il valore quadratico medio di accelerazione non supera i 2,5 m/s².

NEDERLANDS

Geluidsniveau en trilling van het model 6834

Het typische A-gewogen geluidsdrukniveau is 81 dB (A).
Tijdens het werken kan het geluidsniveau 85 dB (A) overschrijden.

– Draag oorbeschermers. –

De typische gewogen effectieve versnellingswaarde is niet meer dan 2,5 m/s².

ESPAÑOL

Ruido y vibración del modelo 6834

El nivel de presión sonora ponderada A es de 81 dB (A).
El nivel de ruido en condiciones de trabajo puede que sobrepase los 85 dB (A).

– Póngase protectores en los oídos. –

El valor ponderado de la aceleración no sobrepasa los 2,5 m/s².

PORTUGUÊS

Ruído e vibração do modelo 6834

O nível normal de pressão sonora A é 81 dB (A).

O nível de ruído durante o trabalho pode exceder 85 dB (A).

– Utilize protectores para os ouvidos –

O valor médio da aceleração é inferior a 2,5 m/s².

DANSK

Lyd og vibration fra model 6834

Det typiske A-vægtede lydtryksniveau er 81 dB (A).

Støjniveauet under arbejde kan overstige 85 dB (A).

– Bær høreværn. –

Den vægtede effektive accelerationsværdi overstiger ikke 2,5 m/s².

SVENSKA

Buller och vibration hos modell 6834

Den typiska A-vägda ljudtrycksnivån är 81 dB (A).

Bullernivån under pågående arbete kan överstiga 85 dB (A).

– Använd hörselskydd –

Det typiskt vägda effektivvärdet för acceleration överstiger inte 2,5 m/s².

NORSK

Støy og vibrasjon fra modell 6834

Det vanlige A-belastede lydtrykksnivå er 81 dB (A).

Under bruk kan støynivået overskride 85 dB (A).

– Benytt hørselvern. –

Den vanlig belastede effektiv-verdi for akselerasjon overskrider ikke 2,5 m/s².

SUOMI

Mallin 6834 melutaso ja värinä

Tyypillinen A-painotettu äänenpainetaso on 81 dB (A).

Melutaso työpaikalla saattaa ylittää 85 dB (A).

– Käytä kuulosuojaimia. –

Tyypillinen kiihtyvyyden painotettu tehollisarvo ei ylitä 2,5 m/s².

ΕΛΛΗΝΙΚΑ

Θόρυβος και κραδασμός του μοντέλου 6834

Η τυπική Α-μετρούμενη ηχητική πίεση είναι 81 dB (Α).

Η ένταση ήχου υπό συνθήκες εργασίας μπορεί να υπερβεί τα 85 dB (Α).

– Φοράτε ωτοασπίδες. –

Η τυπική αξία της μετρούμενης ρίζας του μέσου τετραγώνου της επιτάχυνσης δεν ξεπερνά τα 2,5 m/s².

ENGLISH

Noise and Vibration of Model 6836

The typical A-weighted sound pressure level is 83 dB (A).
The noise level under working may exceed 85 dB (A).

– Wear ear protection. –

The typical weighted root mean square acceleration value is not more than 2.5 m/s².

FRANÇAISE

Bruit et vibrations du modèle 6836

Le niveau de pression sonore pondéré A type est de 83 dB (A).
Le niveau de bruit en fonctionnement peut dépasser 85 dB (A).

– Porter des protecteurs anti-bruit. –

L'accélération pondérée ne dépasse pas 2,5 m/s².

DEUTSCH

Geräusch- und Vibrationsentwicklung des Modells 6836

Der typische A-bewertete Schalldruckpegel beträgt 83 dB (A).
Der Lärmpegel kann während des Betriebs 85 dB (A) überschreiten.

– Gehörschutz tragen. –

Der gewichtete Effektivwert der Beschleunigung beträgt nicht mehr als 2,5 m/s².

ITALIANO

Rumore e vibrazione del modello 6836

Il livello di pressione sonora pesata secondo la curva A è di 83 dB (A).

Il livello di rumore durante il lavoro potrebbe superare gli 85 dB (A).

– Indossare i paraorecchi. –

Il valore quadratico medio di accelerazione non supera i 2,5 m/s².

NEDERLANDS

Geluidsniveau en trilling van het model 6836

Het typische A-gewogen geluidsdrukniveau is 83 dB (A).
Tijdens het werken kan het geluidsniveau 85 dB (A) overschrijden.

– Draag oorbeschermers. –

De typische gewogen effectieve versnellingswaarde is niet meer dan 2,5 m/s².

ESPAÑOL

Ruido y vibración del modelo 6836

El nivel de presión sonora ponderada A es de 83 dB (A).
El nivel de ruido en condiciones de trabajo puede que sobrepase los 85 dB (A).

– Póngase protectores en los oídos. –

El valor ponderado de la aceleración no sobrepasa los 2,5 m/s².

PORTUGUÊS

Ruído e vibração do modelo 6836

O nível normal de pressão sonora A é 83 dB (A).

O nível de ruído durante o trabalho pode exceder 85 dB (A).

– Utilize protectores para os ouvidos –

O valor médio da aceleração é inferior a 2,5 m/s².

DANSK

Lyd og vibration fra model 6836

Det typiske A-vægtede lydtryksniveau er 83 dB (A).

Støjniveauet under arbejde kan overstige 85 dB (A).

– Bær høreværn. –

Den vægtede effektive accelerationsværdi overstiger ikke 2,5 m/s².

SVENSKA

Buller och vibration hos modell 6836

Den typiska A-vägda ljudtrycksnivån är 83 dB (A).

Bullernivån under pågående arbete kan överstiga 85 dB (A).

– Använd hörselskydd –

Det typiskt vägda effektivvärdet för acceleration överstiger inte 2,5 m/s².

NORSK

Støy og vibrasjon fra modell 6836

Det vanlige A-belastede lydtrykksnivå er 83 dB (A).

Under bruk kan støynivået overskride 85 dB (A).

– Benytt hørselvern. –

Den vanlig belastede effektiv-verdi for akselerasjon overskrider ikke 2,5 m/s².

SUOMI

Mallin 6836 melutaso ja tärinä

Tyypillinen A-painotettu äänenpainetaso on 83 dB (A).

Melutaso työpaikalla saattaa ylittää 85 dB (A).

– Käytä kuulosuojaimia. –

Tyypillinen kiihtyvyyden painotettu tehollisarvo ei ylitä 2,5 m/s².

ΕΛΛΗΝΙΚΑ

Θόρυβος και κραδασμός του μοντέλου 6836

Η τυπική Α-μετρούμενη ηχητική πίεση είναι 83 dB (Α).

Η ένταση ήχου υπο συνθήκες εργασίας μπορεί να υπερβεί τα 85 dB (Α).

– Φοράτε ωτοασπίδες. –

Η τυπική αξία της μετρούμενης ρίζας του μέσου τετραγώνου της επιτάχυνσης δεν ξεπερνά τα 2,5 m/s².

Makita Corporation
Anjo, Aichi, Japan
Made in Japan

884144C999

PRINTED IN JAPAN