

MANISCOPIC

MLT 1035

LT LSU



- Maksimum løftehøjde : 9,60 m
- Kapacitet : 3500 kg
- Maksimum rækkeevne fremad : 7,06 m
- Converter
- JSM : et «alt i et» system

1) **Hydraulik**

2) **Fremad/Bak**



 **MANITOU**

MLT 1035 LT LSU



Løftekapacitet.....3500 kg
(ved 500 mm fra gaffelhæl)
Tippelast ved maksimum rækkeevne780 kg



Løftehøjde.....9,60 m
Tid : ubelastet / belastet (i sek.)
Løftning.....6,7/7,3
Sænkning.....5/4,7
Samtidig forlængelse af 1. og 2. bom.....13,6/14,8
Samtidig tilbagetrækning af 1. og 2. bom.....8,1/7,8
Fyldning af skovl.....3
Tømning af skovl.....2,5
Niveauregulering.....10°/10°



Dæk
460/70-24 XMCL



Gafler (mm)
Længde.....1200
Bredde X tykkelse.....125 x 45
Maksimum afstand mellem gafler.....1260
Rotation af slæde.....127°



Flerpladet skivebremser i oliebad på begge aksler



Perkins motor
Turbo : 1104 C - 44.....4 cyl. - 4400 cm³
Ydelse (ISO/TR 14396) :101 HK/74,5 kw
Maksimum moment
(ISO/TR 14396) :412 Nm ved 1400 o/min.
Direkte indsprøjtning
Vandkølet



Transmission..... convertor
Skift frem/bak.....elektro-hydraulisk
Antal hastigheder.....4/4
Differentialspærring
Maksimum kørehastighed:35 km/t



Hydraulik
Turbo LSU.....110 l./min. - 270 bars
Stempelpumpe med elektronisk kontrol
Håndtag **J.S.M (Joystick Switch and Move)**
Flow divider med load sensing for kørsel og bremses

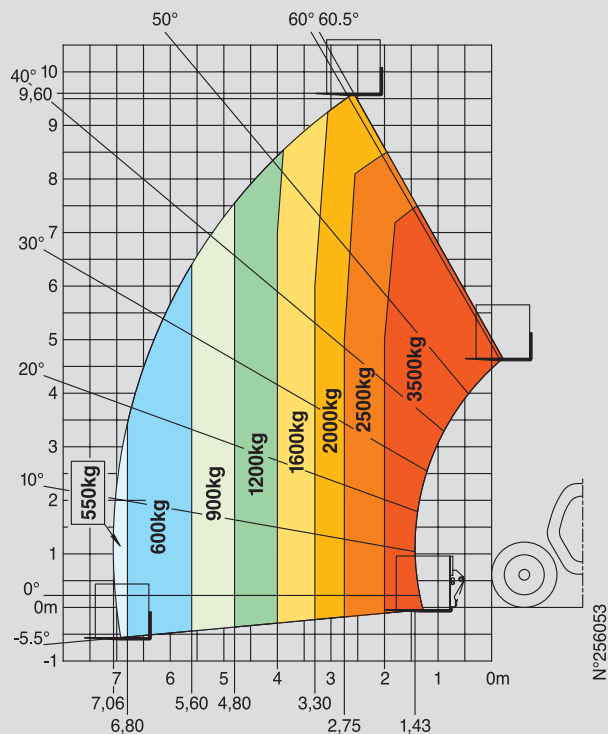


Kapaciteter
Hydraulikolie.....125 l
Brændstoftank.....120 l

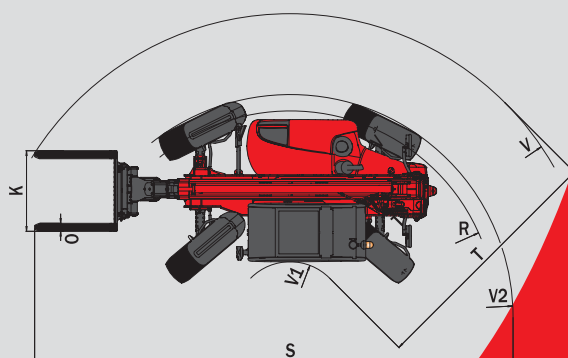
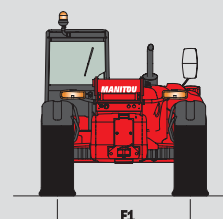
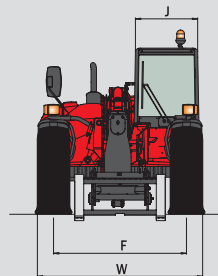
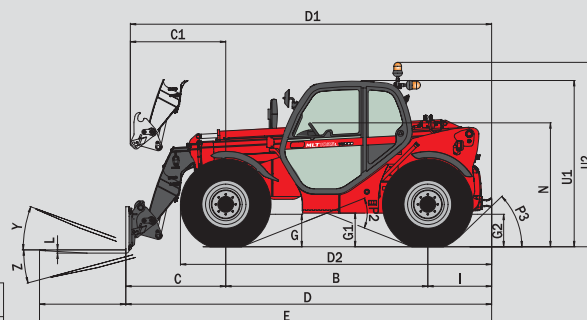


Vægt (med gafler)8100 kg
Total højde.....2,30 m
Total bredde.....2,32 m
Total længde (ved gaffelslæde).....5,09 m
Frihøjde.....0,45 m
Venderadius (udvendige hjul).....3,85 m
Trækraft8800 daN

Rækkeevne fremad ved maksimum højde : 2,75 m



Iht. EN 1459 tillæg B



MLT 1035 LT LSU

A	1200
B	2810
C	1390
C1	1325
D	5090
D1	5025
D2	4295
E	6285
F	1870
F1	1870
G	455
G1	440
G2	440
H	10°
H1	10°
I	890
J	865
K	1260
L	45
N	1690
O	125
P2	38°
P3	45°
R	3630
S	7850
T	3610
U1	2300
U2	2550
V	4980
V1	1370
V2	3855
W	2325
Y	8.2°
Z	118.5°

mm

Denne brochure udgør på ingen måde et tilbud og firmaet forbeholder sig ret til at ændre specifikationer uden varsel.
MANITOU modellerne i denne brochure kan leveres med valgfrit udstyr.



SCANTRUCK A/S

Jylland: Katkjærvej 5 - 7800 Skive - Tlf: +45 96 147 147
Sjælland: Metalgangen 1-3 - 2690 Karlslunde - Tlf.: +45 70 127 127
Fax: +45 96 147 148 - info@scantruck - www.scantruck.dk

