

# MANISCOPIC

**MLT 845 H**  
Turbo LSU

- HYDROSTATISK TRANSMISSION
- Overdimensionerede aksler : mere robust
- Bedre trækraft
- Kapacitet : 4500 kg
- Løftehøjde : 7,55 m
- Maksimum rækkeevne fremad : 4,57 m
- Load Sensing Ultra



 **MANITOU**

# MLT 845 H Turbo LSU



**Løftekapacitet** .....4500 kg  
ved 500 mm fra gaffelhæl  
Tippelast  
ved maksimum rækkeevne .....1610 kg  
Brydekraft med graveskovl med tænder  
iht. ISO 8313 .....6650 daN



**Løftehøjde** .....7,55 m  
**Tid** : ubelastet/belastet (i sek)  
Løftning .....9,6/10,4  
Sænkning .....6,1/5,6  
Forlængelse af bom .....9,8/10,1  
Tilbagetrækning af bom .....7,8/7,9  
Aflæsningstid (i sek)  
Fyldning af skovl .....3,7  
Tømning af skovl .....3,2



**Dæk**  
460-70 / 24 XMCL



**Gafler (mm)**  
Længde .....1200  
Bredde x tykkelse .....125 x 50  
Maksimum afstand mellem gafler .....1040  
Rotation af slæde .....142°



**Flerpl. skivebremser i olibad m/ hydraulisk servoforstærkning på begge aksler**  
**Elektrisk parkeringsbremse**



**Perkins motor**  
Turbo 120 : 1104 C - 44 T .....4 cylindres 4400 cm<sup>3</sup>  
Ydelse (ISO TR 14396) .....101 HK/74,5 kw  
Maksimum moment .....412 Nm ved 1400 o/min  
Direkte indsprøjtning  
Vandkølet



**Transmission** .....hydrostatisk  
Elektro - hydraulisk skift frem/bak  
4 hastigheder frem og 2 bak  
Maksimum kørehastighed .....25 km/t\*



**LSU** : .....150 l./mn - 270 bars  
Load Sensing pumpe med elektronisk kontrol  
Elektro proportionalstyret joystick  
Flow divider med load sensing for styretøj og bremses

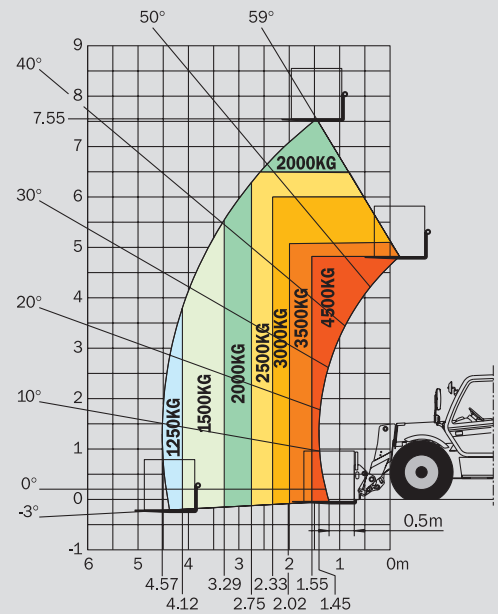


**Kapaciteter**  
Kølesystem .....21 l.  
Motorolie .....11 l.  
Hydraulikolie .....131 l.  
Transmissionsoolie .....2 l.  
Brændstoftank .....135 l.

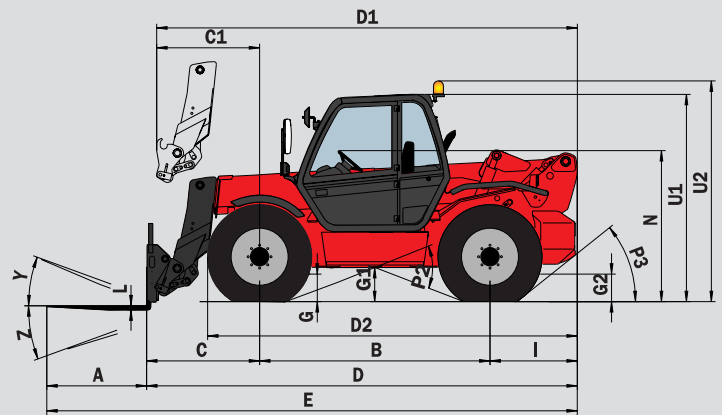


**Vægt (med gafler)** .....8870 kg  
**Total bredde** .....2,39 m  
**Total højde** .....2,59 m  
**Venderadius (udvendige hjul)** .....4,15 m  
**Total længde** .....5,21 m  
**Frihøjde** .....0,44 m  
**Trækkraft** .....8200 daN

Denne brochure udgør på ingen måde et tilbud og firmaet forbeholder sig ret til at ændre specifikationer uden varsel.  
MANITOU modellerne i denne brochure kan leveres med valgfrit udstyr.  
PATENTS FR 93 14367 - EP 0 656 315 - US PENDING



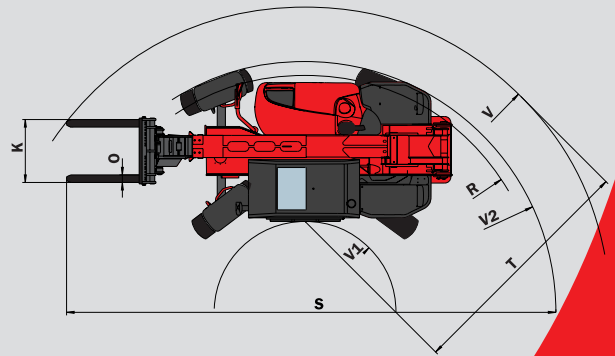
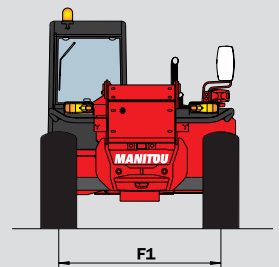
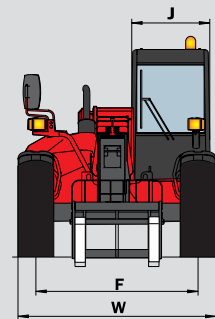
Iht.  
EN 1459  
tillæg B



MLT 845 HT LSU

A	1200
B	2770
C	1394
C1	1487
D	5214
D1	5307
D2	4395
E	6414
F	1950
F1	1950
G	440
G1	435
G2	440
I	1050
J	950
K	1040
L	50
N	1850/1900
O	125
P2	43.5°
P3	40°
R	3930
S	8131
T	3620
U1	2565
U2	2745
V	5090
V1	1470
V2	4153
W	2395
Y	12°
Z	130°

mm



**SCANTRUCK A/S**

Jylland: Katkjærvej 5 - 7800 Skive - Tlf: +45 96 147 147  
Sjælland: Metalgangen 1-3 - 2690 Karlslunde - Tlf.: +45 70 127 127  
Fax: +45 96 147 148 - info@scantruck - www.scantruck.dk

