

TELESKOPLÆSSER


Manitou MLT 735 120 LSU PS "Agri Model"


Udstyret med:


- pallegafler 1200 mm
- fast gaffelophæng
- **dæk: 460/700 R24 Michelin XMCL luftgummi**
- **a/c**
- Powershift transmission
- cyklonfilter
- varmeapparat
- radio
- **luftsæde**
- kørelys
- rotorblink
- arbejdslys for og bag
- **2 stk. lys på bom**
- solskærme
- visker på tag
- el bagud
- hydr. til ekstra funktion på bom
- **vendbar kølervinge**
- **hydr. hitschkrog**
- **dobbelt hydr. bagud**
- **bremser til trailer**
- **hydr. hurtigskift**
- **ride control "CRC"**
- forvarmer
- ekstra stort batteri
- M-tec overvågningssystem





MLT 735 - 120 LSU


 **Løftekapacitet**.....3500 kg
(ved 500mm fra gaffelhæl)
Tippelast ved maksimum rækkeevne.....1490 kg

 **Løftehøjde**.....6,90 m
Tid : ubelastet / belastet (i sek)
Løftning.....6,7/7,3
Sænkning.....4,8/4,6
Forlængelse af bom.....7,1/7,3
Tilbagetrækning af bom.....5,7/5,5
Aflæsningstid (i sek)
Fyldning af skovl.....3
Tømning af skovl.....2,3


 **Dæk**
17,5 LR 24 - XM 27

 **Gafler** (mm)
Længde.....1200
Bredde X tykkelse.....125 x 50
Maksimum afstand mellem gafler.....1260
Rotation af slæde.....146°

 **Flerpladet skivebremser i oliebad på begge aksler**

 **Perkins motor**
Turbo 120 : 1104 C - 44 TA4 cyl. - 4400 cm³
Ydelse (ISO/TR 14396)123 HK/90,5 kw
Maksimum moment
(ISO/TR 14396) :434 Nm ved 1400 o/min
Direkte indsprøjtning
Vandkølet

 **Transmission**converter
Antal hastigheder.....4/4
Skift frem/bak.....elektro-hydraulisk
Differentialspærring
Maksimum kørehastighed : 40 km/t*
Powershift kan fås til MLT 735-120 LSU (5/3)

 **Hydraulik**
Turbo 120 LSU.....150 l./mn - 270 bars
Stempelpumpe med elektronisk kontrol
Håndtag **J.S.M (Joystick Switch and Move)**
Flow divider med load sensing for kørsel og brems

 **Kapaciteter**
Hydraulikolie.....125 l
Brændstoftank.....120 l

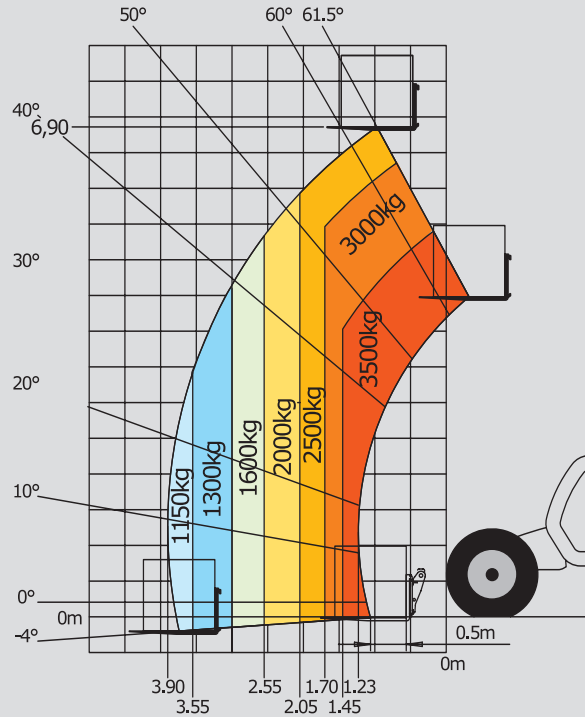
 **Vægt** (med gafler)6640 kg
Total højde.....2,30 m
Total bredde.....2,30 m
Total længde (ved gaffelslæde).....4,91 m
Frihøjde.....0,45 m
Venderadius (udvendige hjul).....3,85 m
Trækraft8190 daN

Denne brochure udgår på ingen måde et tilbud og firmaet forbeholder sig ret til at ændre specifikationer uden varsel.
Manitou modellerne i denne brochure kan leveres med valgfrit udstyr.

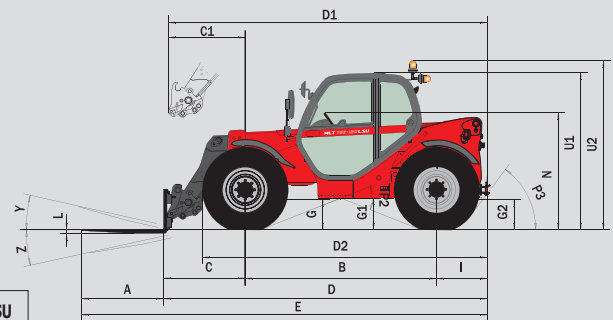
* Afhængig af modeller



Rækkeevne fremad ved maksimum højde: 1,03 m



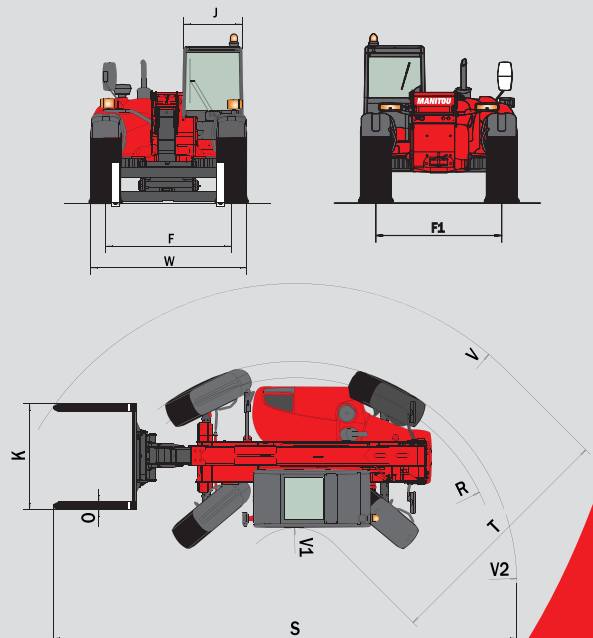
Iht. EN 1459 tillæg B



MLT 735 - 120 LSU
MLT 735 - 120 LSU PS

A	1200
B	2810
C	1191
C1	1287
D	4790
D1	4886
D2	4199
E	5990
F	1870
F1	1870
G	455
G1	440
G2	440
I	789
J	865
K	1260
L	45
N	1720
O	125
P2	38°
P3	53°
R	3625
S	7649
T	3505
U1	2300
U2	2550
V	4865
V1	1360
V2	3853
W	2300
Y	12,5°
Z	133,7°

mm



SCANTRUCK A/S

Jylland: Katkjærvej 5 - 7800 Skive - Tlf: +45 96 147 147
Sjælland: Metalgangen 1-3 - 2690 Karlslunde - Tlf: +45 70 127 127
Fax: +45 96 147 148 - info@scantruck - www.scantruck.dk