



## MRT 3050 PRIVILEGE


 **Løftekapacitet**.....4999 kg  
ved 500 mm fra gaffelhæl

 **Løftehøjde** (på støtteben).....29,70 m


 **Dæk**  
17.5 R 25

 **Gafler** (mm)  
Længde .....1200  
Bredde x tykkelse .....150 X 50

 **Flerpladet skivebremser i oliebad** hydraulisk servoforstærkning på begge aksler  
Trykfaldsstyret parkeringsbremse


 **PERKINS motor**  
Type.....1106DE66TA - Euro3  
Kapacitet.....6 cyl. 6600 cm<sup>3</sup>  
Ydelse (ISO/TR 14396).....216 HK/159 kW  
932 Nm ved 1400 o/min.  
Vandkølet  
Common-rail indsprøjtning


 **Power-reguleret hydrostatisk transmission**  
med en powershift gearboks  
(variabel pumpe og motor)  
Skift frem/bak .....elektro-magnetisk  
Gearkasse.....2-trins  
Kørehastighed .....50 km/t\*  
\* kan afhænge af lokale bestemmelser?


 **Elektronisk kontrolleret hydropneumatisk affjedring**  
**Sidevejs (8°) og på langs (3°)**  
Svingbar bagaksel med automatisk hydraulisk lås ved rotation (>15°)


 **4 triplex teleskop-støtteben**  
samtidig eller individuel styret

 **Total og kontinuerlig rotation**  
Dobbelt krøjekrands  
Hydraulisk svirvel  
Elektrisk svirvel

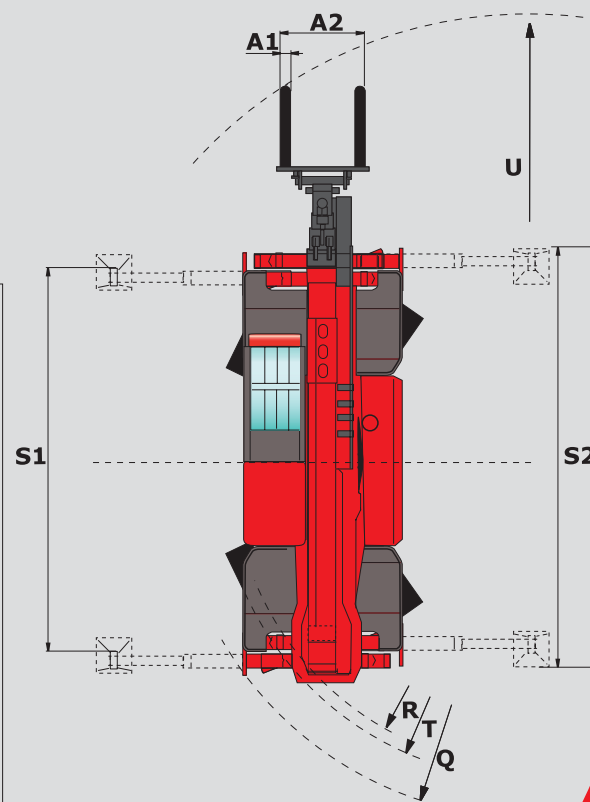
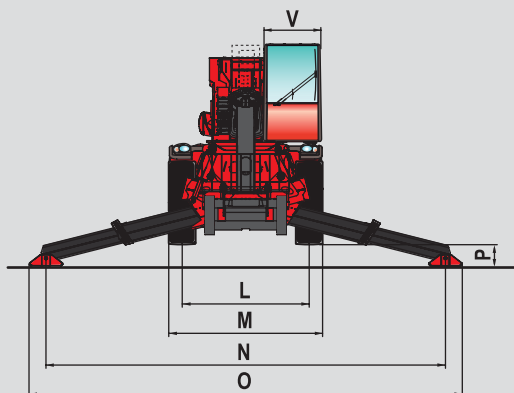
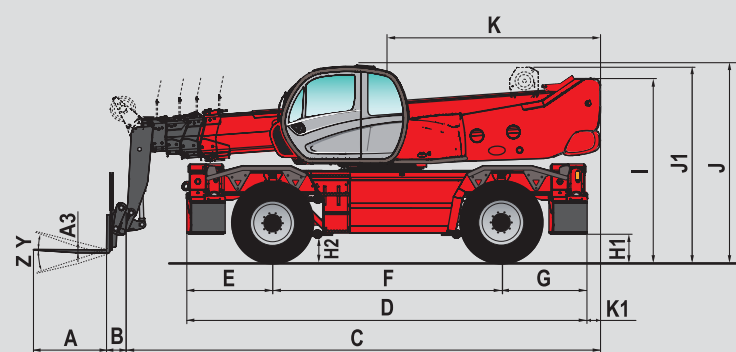
 **Hydraulik**  
variabel LS pumpe (Load Sensing).....270 bar/165 l/min.  
Tandhjulpumpe.....220 bar/74 l/min.

 **Kontrol:** 2 elektro-hydrauliske proportionelle joysticks til alle hydrauliske bevægelser

 **Kapaciteter**  
Kølesystem .....26 l.  
Motorolie .....15,5 l.  
Hydraulikolie .....285 l.  
Brændstoftank.....310 l.

 **Vægt** (med gafler) .....22860 kg  
**Total bredde**.....2,50 m  
**Total højde**.....3,26 m  
**Total længde** (uden gafler).....8,10 m  
**Frihøjde** .....0,42 m  
**Trækraft**.....10500 daN

 **Standard lastmoment indikator**  
(overlastsikring) (iht. standarden for mobilkranen)



A	1200
A1	150
A2	1320
A3	50
B	320
C	7783
D	6787
E	1409
F	3750
G	1628
H1*	480
H2*	420
I*	3035
J*	3180
J1*	3160
K	3500
K1	218
L	2060
M	2498
N	6490
O	7100
P*	350
Q	5560
R	4690
S1	5945
S2	6490
T	4910
U	7000
V	923
Y	12°
Z	105°

mm  
\*Målt ved midtpunkt på ophæng ±78 mm

# MANISCOPIC

# MRT 3050 PRIVILEGE

- Løftehøjde : 29,70 m
- Maks.rækkeevne : 25,50 m
- Motor : 216 HK – 159 kW
- 4-hjulstræk - 4-hjulsstyring
- Hydrostatisk transmission med en 2-trins gearkasse
- Affjedret chassis



Denne brochure udgør på ingen måde et tilbud og firmaet forbeholder sig ret til at ændre specifikationer uden varsel.  
MANITOU modellerne kan leveres med valgfrit udstyr.

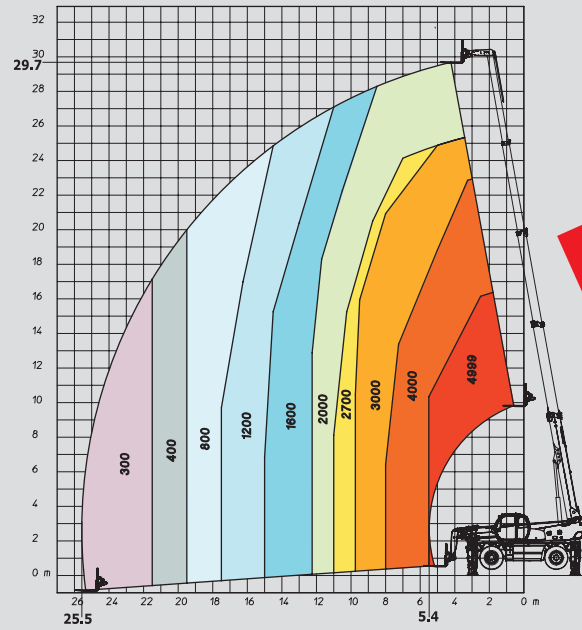
### SCANTRUCK A/S

Jylland: Katkjærvej 5 - 7800 Skive - Tlf: +45 96 147 147  
Sjælland: Metalgangen 1-3 - 2690 Karlslunde - Tlf: +45 70 127 127  
Fax: +45 96 147 148 - info@scantruck - www.scantruck.dk

# MANITOU

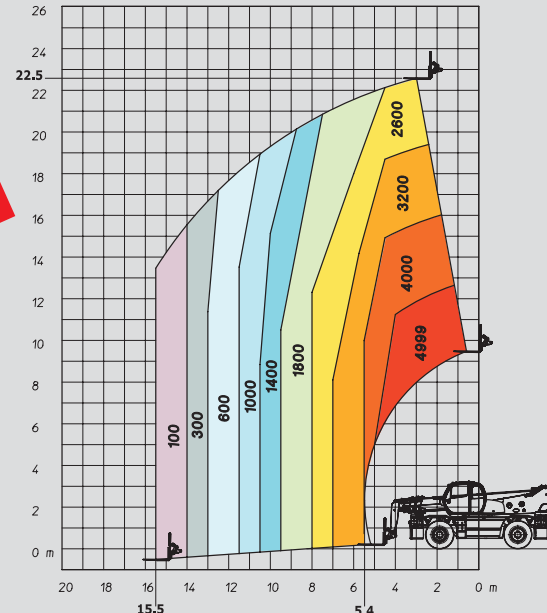
# MANITOU

ROTATION PÅ STØTTEBEN FULDT UDSKUDT  
MED GAFLER 360°

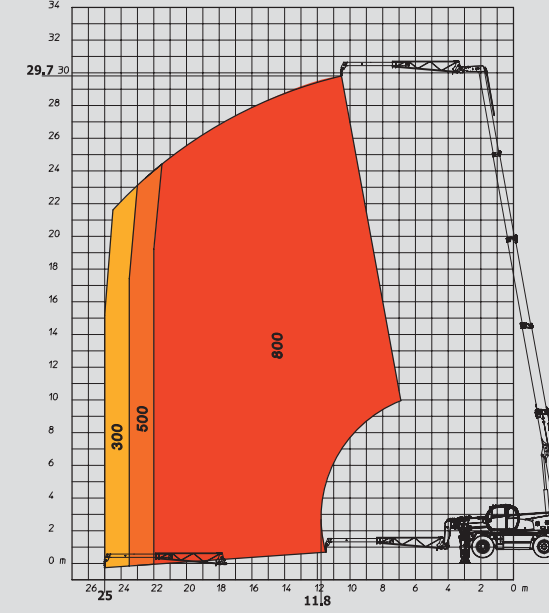


**HÅNTERING**

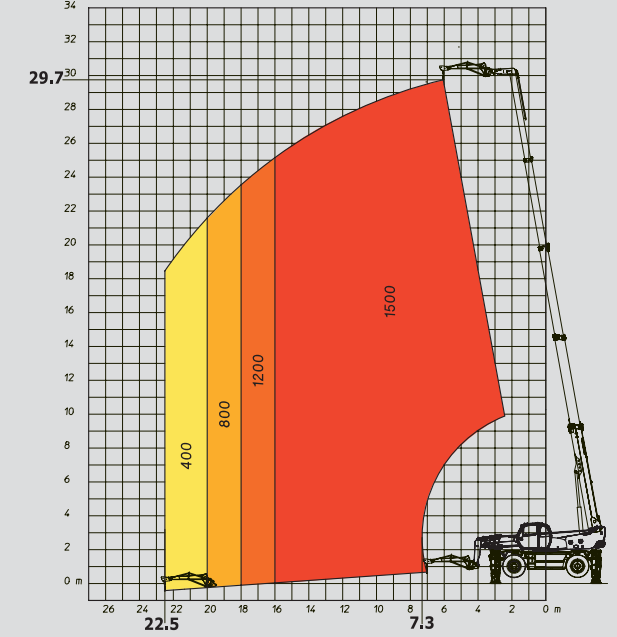
FRONTPOSITION PÅ HJUL  
MED GAFLER



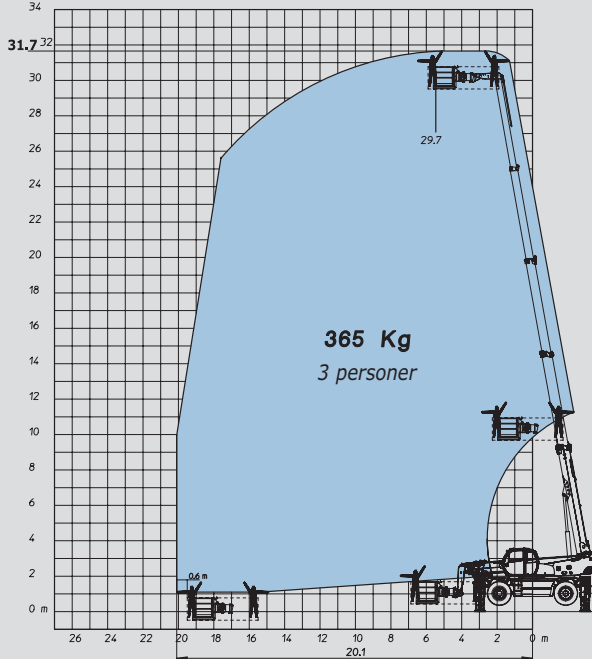
ROTATION PÅ STØTTEBEN FULDT UDSKUDT  
MED TELESKOP PT 800 KRANARM



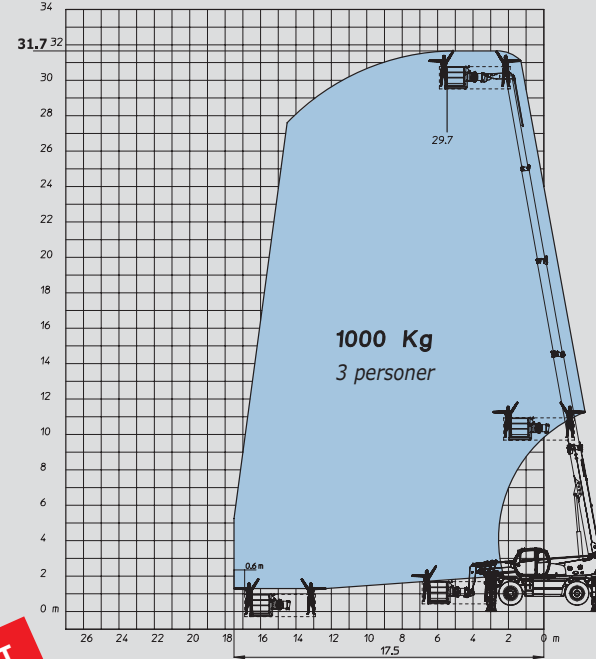
ROTATION PÅ STØTTEBEN FULDT UDSKUDT  
MED 1500 KG KRANARM



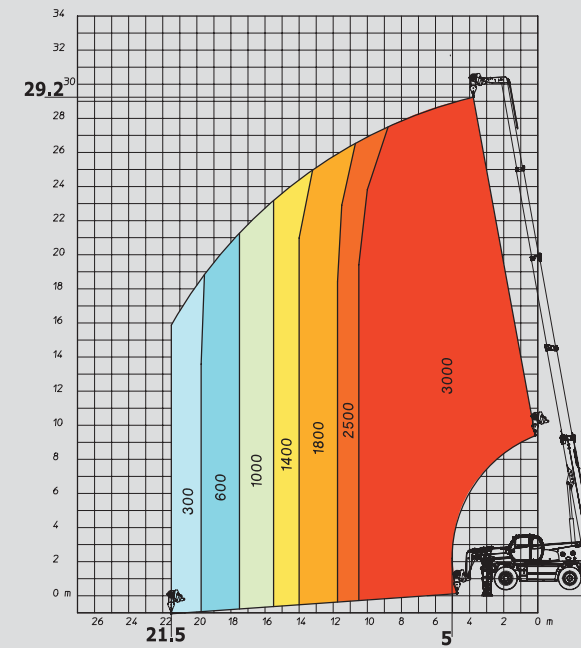
ROTATION PÅ STØTTEBEN FULDT UDSKUDT  
MED 365 KG ORH PLATFORM - 2,25/4 M



ROTATION PÅ STØTTEBEN FULDT UDSKUDT  
MED 1000 KG PLATFORM 2,25/4 M

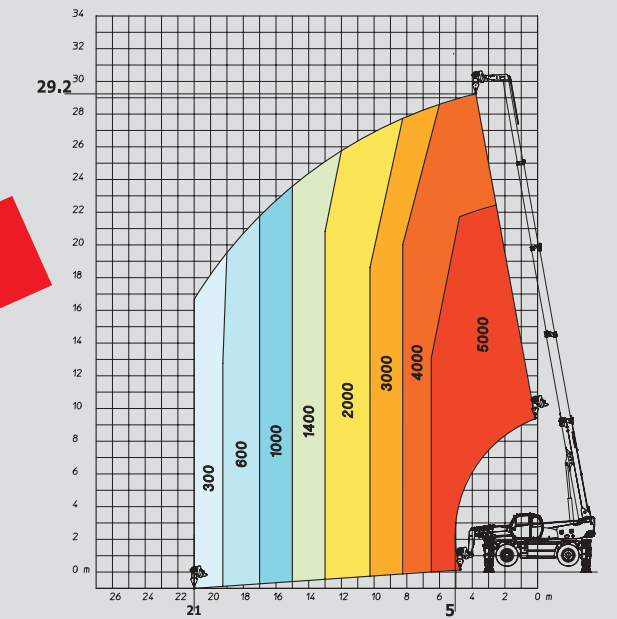


ROTATION PÅ STØTTEBEN FULDT UDSKUDT  
MED 3 T SPIL

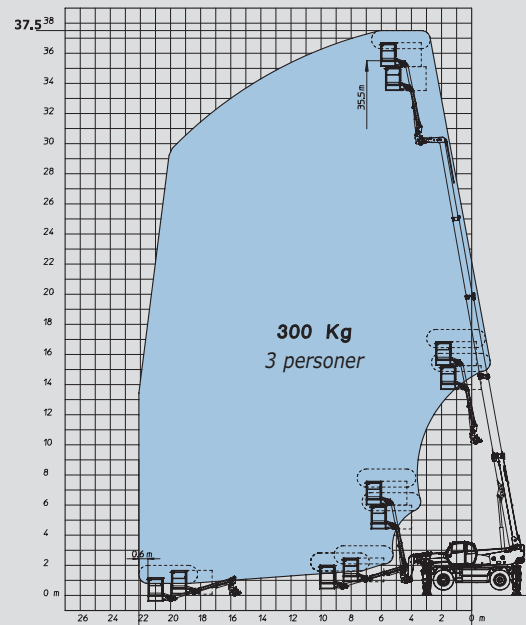


**LØFT**

ROTATION PÅ STØTTEBEN FULDT UDSKUDT  
MED 5 T SPIL

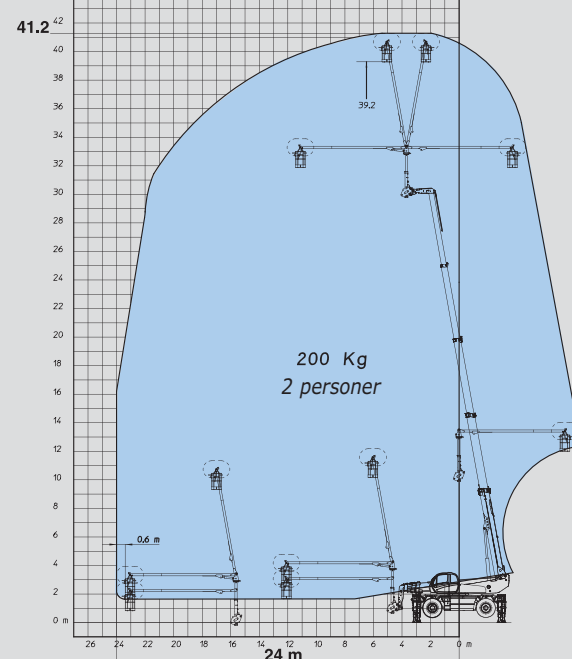


ROTATION PÅ STØTTEBEN FULDT UDSKUDT  
MED FORLÆNGERARM OG KURV

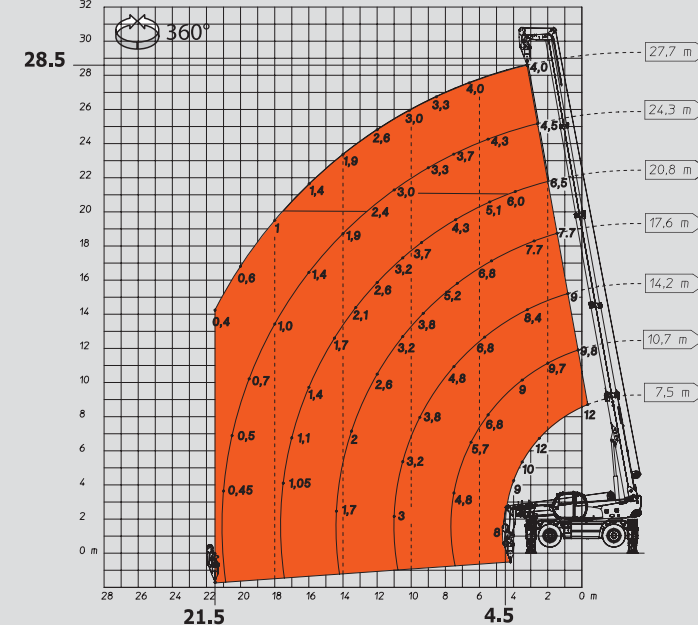


**PERSONLØFT**

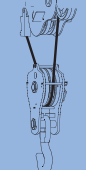
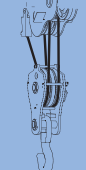
ROTATION PÅ STØTTEBEN FULDT UDSKUDT  
MED 3D SWING ARM I POSITIV POSITION



ROTATION PÅ STØTTEBEN FULDT UDSKUDT  
MED 12 T SPIL



MULIGT AT ARBEJDE I NEGATIV POSITION

		
Løftekapacitet	6 t	12 t
Tovskiver	1	2
Liner	2	4
Tov diameter	14 mm	14 mm
Tov længde	120 m	120 m
Maks.line træk	36,3 kN	36,3 kN
Krog vanding ved maks. udskydelse af bom	40 m	20 m
Krog vanding ved maks. tilbagetrækning af bom	50 m	25 m