

# MANISCOPIC

# MT 1840 MT 1840 EP PRIVILEGE



- Maksimum løftehøjde: 17,50 m
- Kapacitet: 4000 kg
- Maksimum rækkeevne fremad: 13,17 m
- Converter
- Hydrauliske støtteben
- Niveauregulering:  $\pm 9^\circ$

 **MANITOU**

# MT 1840 MT 1840 EP **PRIVILEGE**

**Løftkapacitet** .....4000 kg  
ved 500 mm fra gaffelhæl.  
Tippelast ved maksimum rækkeevne :  
med støtteben .....950 kg  
Brydekraft med skovl  
iht. ISO 8313 .....8000 daN

**Løftehøjde** .....17,50 m  
**Tid** : ubelastet / belastet (i sek.)  
Løftning (standard) .....17/17,1  
Løftning (EP) .....12,1/12,2  
Sænkning .....14,5/14,3  
Forlængelse af bom .....27,5/33  
Tilbagetrækning af bom .....26,4/25,5  
Fyldning af skovl .....4,3  
Tømning af skovl .....4

**Dæk** .....440/80-24

**Gafler (mm)**  
Længde .....1200  
Bredde x tykkelse .....125 X 50  
Maksimum afstand mellem gafler .....1040  
Rotation af slæde .....126°

**Flerpladet skivebremser i oliebad på begge aksler**

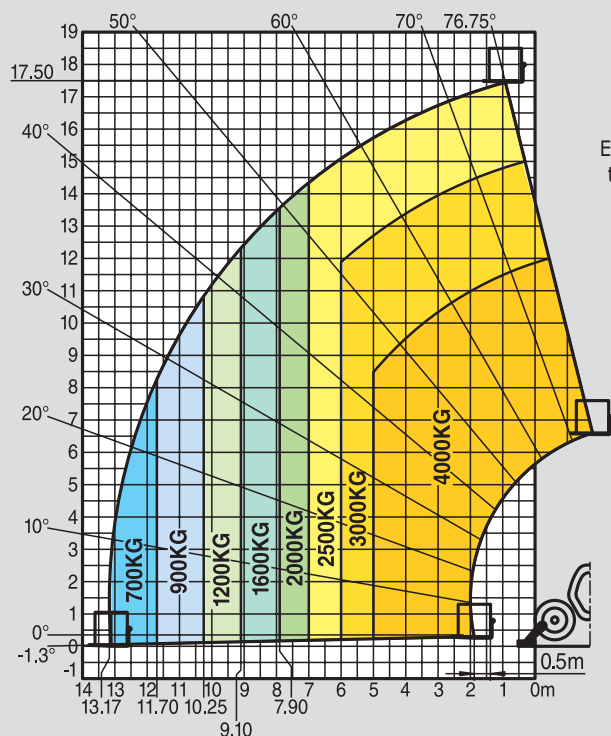
**PERKINS motor**  
Type .....1104C.44 T  
Kapacitet .....4 cylinder - 4400 cm<sup>3</sup>  
Ydelse :  
(ISO/TR 14396)101 HK/74,5 kW ved 2350 o/min.  
Maksimum moment ....413 Nm ved 1350 o/min.  
Direkte indsprøjtning  
Vandkølet

**Transmission** .....converter  
Elektro-hydraulisk skift frem/bak  
4 hastigheder fremad og bak  
Maksimum kørehastighed (km/t) .....35

**Hydraulik**  
Pumpe .....Tandhjulspumpe  
Tryk/kapacitet .....270 bars/170 l/min

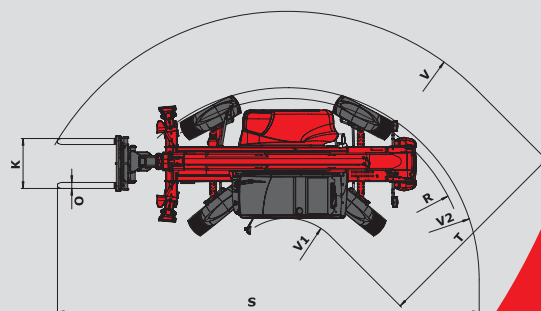
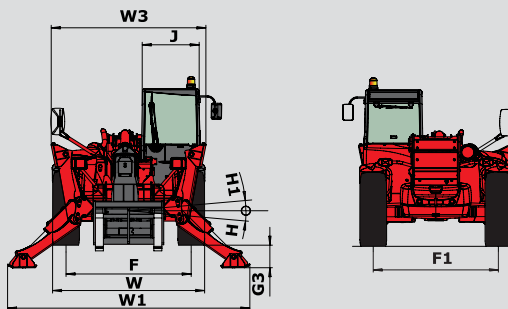
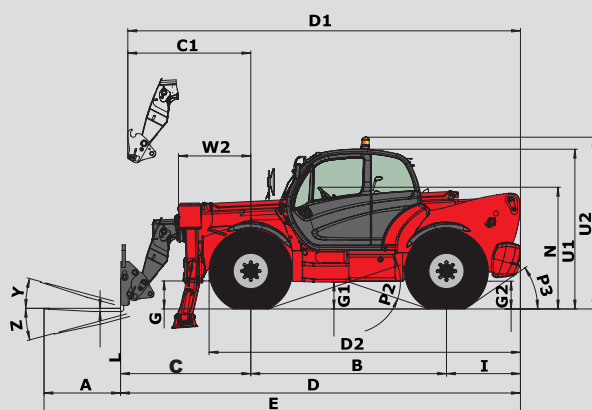
**Kapaciteter**  
Kølersystem .....20 l.  
Motorolie .....10.9 l.  
Hydraulikolie .....135 l.  
Transmissionsolie .....23 l.  
Brændstoftank .....140 l.

**Vægt ubelastet** .....11380 kg  
**Total bredde** .....2,40 m  
**Total højde** .....2,50 m  
**Venderadius (udvendige hjul)** .....3,99 m  
**Total længde** .....6,27 m  
**Frihøjde** .....0,44 m  
**Trækraft** .....10300 daN



Iht.  
EN 1459  
tillæg B

A	1200
B	3070
C	2044
C1	1929
D	6270
D1	6159
D2	4886
E	7473
F	1960
F1	1960
G	437
G1	420
G2	433
G3	302
H	9°
H1	9°
I	1160
J	892
K	1040
L	50
N	1908
O	125
P2	37°
P3	34°
R	3779
S	8780
T	4307
U1	2505
U2	2693
V	5592
V1	1285
V2	3998
W	2397
W1	3793
W2	1134
W3	2422
Y	12°
Z	114°



Denne brochurer udgår på ingen måde et tilbud og firmaet forbeholder sig ret til at ændre specifikationer uden varsel.  
Udstyret i denne brochure kan være standard, valgbar eller ikke disponibel afhængig af versionerne.



**SCANTRUCK A/S**

Jylland: Katkjærvej 5 - 7800 Skive - Tlf: +45 96 147 147  
Sjælland: Metalgangen 1-3 - 2690 Karlslunde - Tlf.: +45 70 127 127  
Fax: +45 96 147 148 - info@scantruck - www.scantruck.dk

