

MANISCOPIC

MT 1840 MT 1840 A PRIVILEGE



- Maksimum løftehøjde: 17,50 m
- Kapacitet: 4000 kg
- Maksimum rækkeevne fremad: 13,17 m
- Converter
- Hydrauliske støtteben
- Niveauregulering: $\pm 9^\circ$
- Lås på bagaksel


 **MANITOU**

MT 1840 MT 1840 A

PRIVILEGE


 **Løftkapacitet**4000 kg
ved 500 mm fra gaffelhæl.
Tippelast ved maksimum rækkeevne :
med støtteben950 kg
Brydekraft med skovl
iht. ISO 83138000 daN

 **Løftehøjde**17,50 m
Tid : ubelastet / belastet (i sek.)
Løftning (standard)17/17,1
Løftning (EP)12,1/12,2
Sænkning14,5/14,3
Udskydelse af bom27,5/33
Tilbagetrækning af bom26,4/25,5
Fyldning af skovl4,3
Tømning af skovl4

 **Dæk**440/80-24


 **Gafler (mm)**
Længde1200
Bredde x tykkelse125 X 50
Maksimum afstand mellem gafler1040
Rotation af slæde126°

 **Flerpladet skivebremser i oliebad på begge aksler**

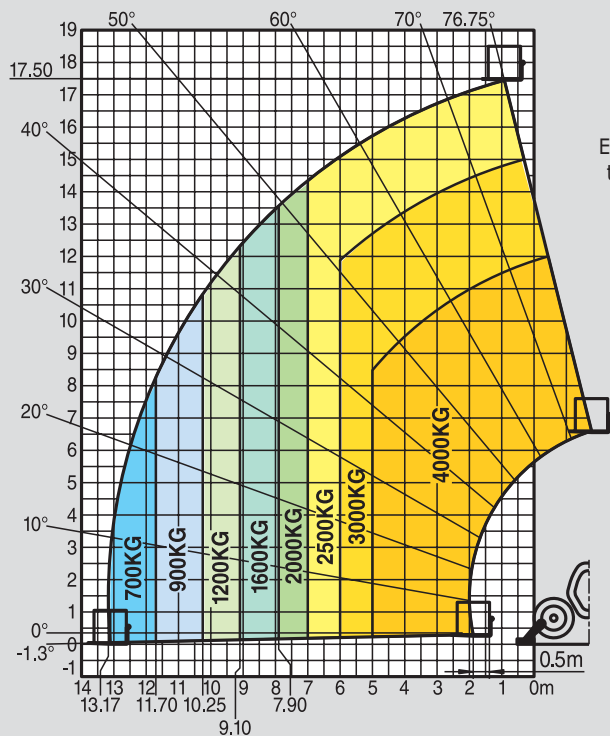
 **PERKINS motor**
Type1104C.44 T
Kapacitet4 cylinder - 4400 cm³
Ydelse :
(ISO/TR 14396)101 HK/74,5 kW ved 2350 o/min.
Maksimum moment413 Nm ved 1350 o/min.
Direkte indsprøjtning
Vandkølet

 **Transmission**converter
Elektro-hydraulisk skift frem/bak
4 hastigheder fremad og bak
Maksimum kørehastighed (km/t)35

 **Hydraulik**
PumpeTandhjulspumpe
Tryk/kapacitet270 bars/170 l/min

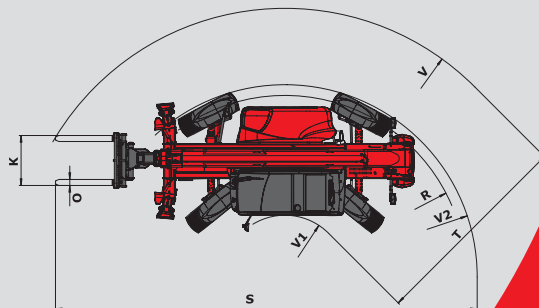
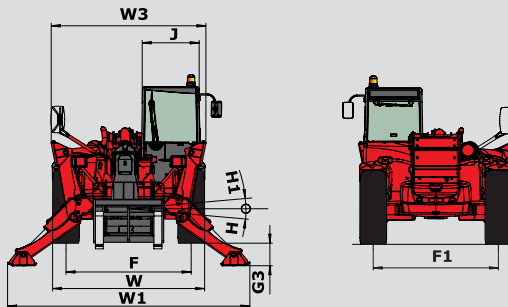
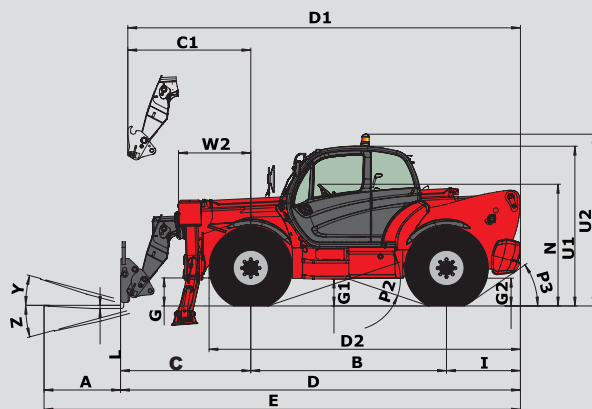
 **Kapaciteter**
Kølersystem20 l.
Motorolie10,9 l.
Hydraulikolie135 l.
Transmissionsoolie23 l.
Brændstoftank140 l.

 **Vægt ubelastet**11380 kg
Total bredde2,40 m
Total højde2,50 m
Venderadius (udvendige hjul)3,99 m
Total længde6,27 m
Frihøjde0,44 m
Trækraft10300 daN



Iht.
EN 1459
tillæg B

A	1200
B	3070
C	2044
C1	1929
D	6270
D1	6159
D2	4886
E	7473
F	1960
F1	1960
G	437
G1	420
G2	433
G3	302
H	9°
H1	9°
I	1160
J	892
K	1040
L	50
N	1908
O	125
P2	37°
P3	34°
R	3779
S	8780
T	4307
U1	2505
U2	2693
V	5592
V1	1285
V2	3998
W	2397
W1	3793
W2	1134
W3	2422
Y	12°
Z	114°



Denne brochure udgår på ingen måde et tilbud og firmaet forbeholder sig ret til at ændre specifikationer uden varsel.
Udstyret i denne brochure kan være standard, valgbar eller ikke disponibel afhængig af versionerne.



SCANTRUCK A/S

Jylland: Katkjærvej 5 - 7800 Skive - Tlf: +45 96 147 147
Sjælland: Metalgangen 1-3 - 2690 Karlslunde - Tlf.: +45 70 127 127
Fax: +45 96 147 148 - info@scantruck - www.scantruck.dk

