

# SCANTRUCK A/S

## Minilæsser 435-445

# SCANTRUCK A/S

## Minilæsser 435-445

	435	445	435	445
<b>Motor</b>			<b>Vægt og dimensioner</b>	
Type	: Case Family III	Case Family III	Vægt	: 3140 kg 3480 kg
Model	: 334T/M2	445/M2	Total bredde	: 1830 mm 1830 mm
Ydelse	: 78 hk/58 kW	80 hk/59 kW	Total højde	: 2030 mm 2030 mm
			Total længde	:
<b>Transmission</b>			volumeskovl	: 3640 mm 3640 mm
Type	: hydrostatisk	hydrostatisk	jordskovl	: 3440 mm 3440 mm
Hastighed	: 11,3 km/t	11,3 km/t		
option	: 17,7 km/t	17,7 km/t	<b>Standard udstyr</b>	
<b>Dæk</b>	: 12,00 x 16,5	12,00 x 16,5	Kabine ROPS/FOPS uden dør	
			Rotorblink	
<b>Oliemængde</b>			2 stk. arbejdslys	
Brændstoftank	: 66 l.	66 l.	Blinklys på gravearm	
Hydrauliktank	: 22 l.	22 l.	Parallelføring af skovl	
Motorolie	: 8 l.	12 l.	Ekstra hydraulikudtag (dobbeltvirkende)	
			Sidevinduer	
<b>Hydraulik</b>				
Type	: tandhjulspumpe	tandhjulspumpe		
Olietryk	: 210 bar	210 bar		
Mængde	: 83 l./min.	83 l./min.		
<b>Kapaciteter</b>				
Løftekapacitet	: 2086/2180* kg	2268 kg		
Brydekraft	: 26670 N	28245 N		
Driftsbelastning	: 1043/1090* kg	1134 kg		

\* med ekstra kontravægt



Motor	Case Family III
Ydelse	78-80 hk/58-59 kW
Vægt	3140 / 3480 kg

Tekniske data uden forpligtelse. Data kan ændres uden varsel.

## SCANTRUCK A/S

Jylland: Katkjærvej 5 - 7800 Skive - Tlf: +45 96 147 147  
Sjælland: Metalgangen 1-3 - 2690 Karlslunde - Tlf.: +45 70 127 127  
Fax: +45 96 147 148 - info@scantruck - [www.scantruck.dk](http://www.scantruck.dk)

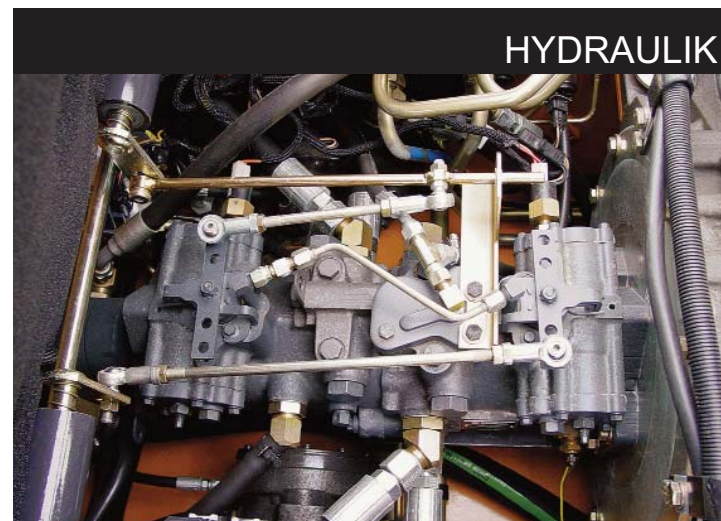
**CASE**  
CONSTRUCTION

**CASE**  
CONSTRUCTION



### JOYSTICK

Som ekstra udstyr tilbydes 2- speed fremdrift som øger maskinens maks. hastighed fra 11,3 til 17,7 km/t. Med et enkelt tryk på joystickens kontakt, reguleres hydrostatens højmoment radialstempel motorer til High Speed.



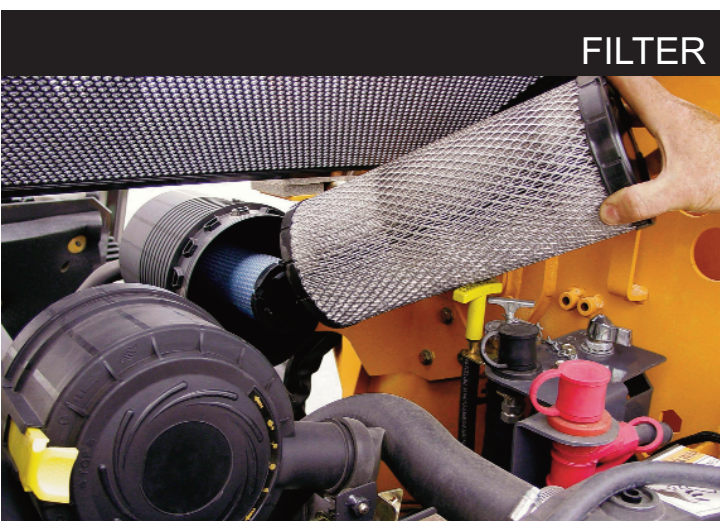
### HYDRAULIK

Et robust hydrauliksystem i Case minilæsserne giver en mere jævn og driftsikker effekt på brydekraft og løftfunktionen.



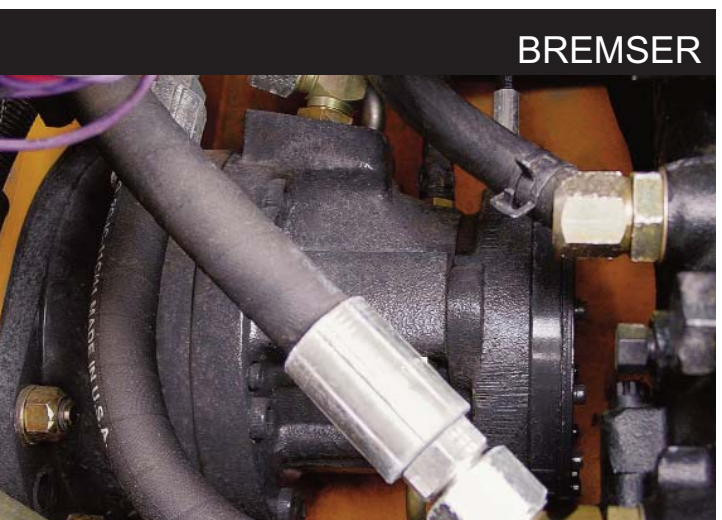
### VEDLIGEHOOLD

Daglig vedligehold kan udføres fra bagklappen. Her er der adgang til påfyldning af brændstof og olie, oliepind og luftfilter. Åben bagdøren for hurtig tjek af kølevæske og hydraulikolie.



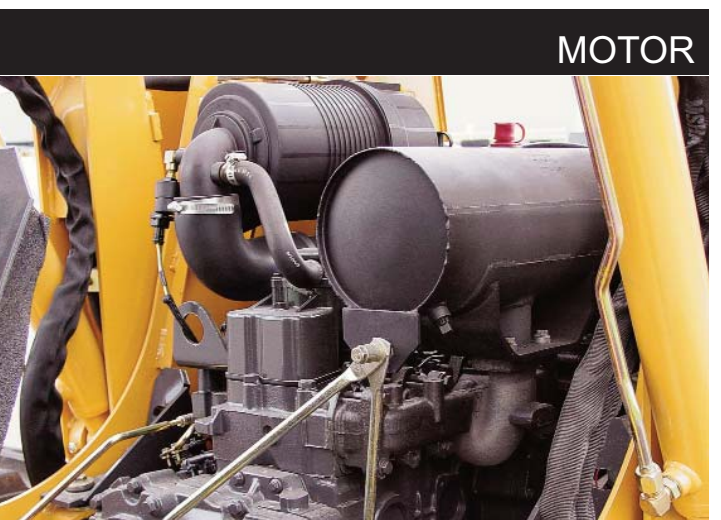
### FILTER

Man får mange års drift, takket være filtrerings-systemet. Det dobbelte luftfiltersystem sikrer længere levetid på luftfilteret. Et 6 my hydraulikoliefilter giver ekstra beskyttelse.



### BREMSER

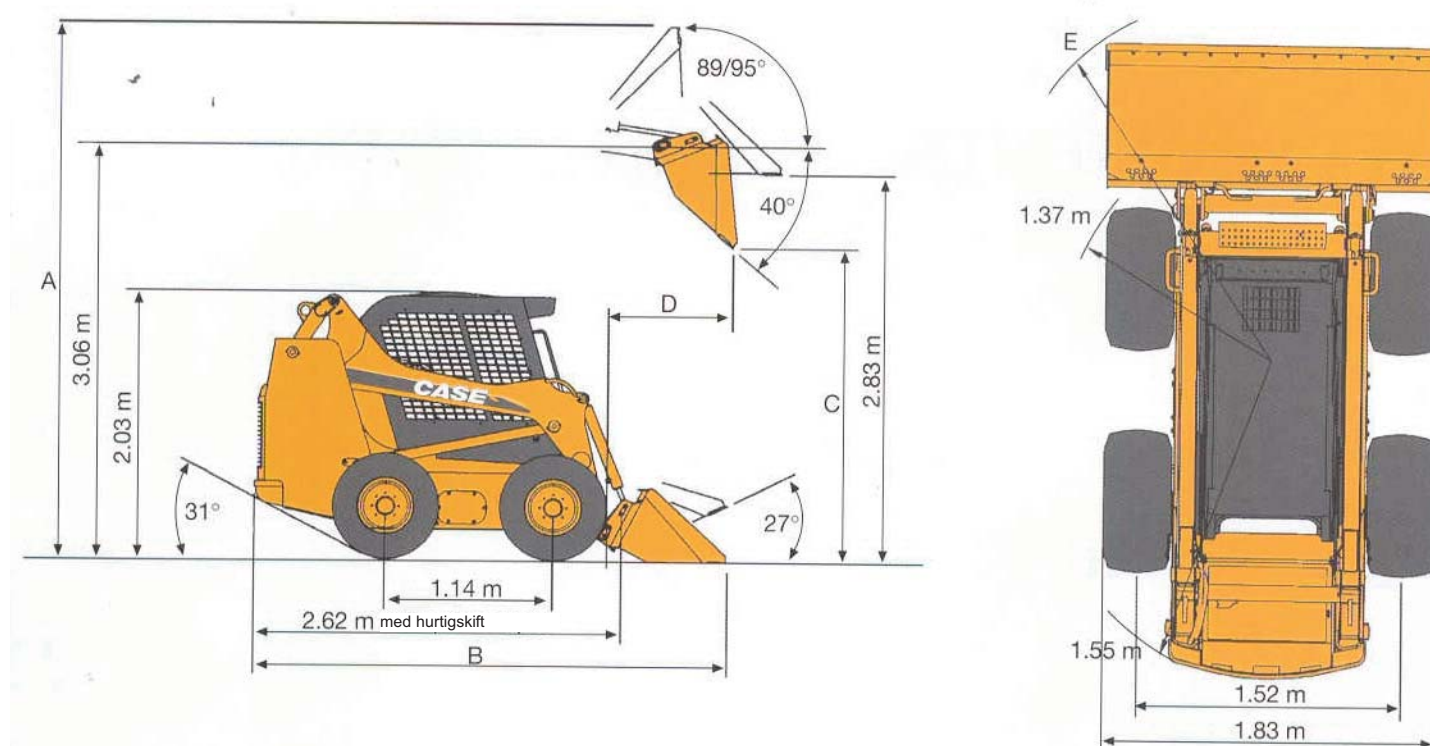
Bremserne kan aktiveres på 3 måder:  
 - Via knappen på joysticket, så man kan læsse uden at skulle styre maskinen - især velegnet ved hældninger. - Ved hævnning af sikkerhedsbar.  
 - Ved stop af motoren.



### MOTOR

Motoren yder motorkraft og momentforøgelse, op til 31%, for meget krævende opgaver. Case Family III motoren i minilæsserne er Tier 2 certificerede i henhold til kravene til emission.

## GENERELLE DIMENSIONER



Dimensioner	435		445	
	Jordskovl	Volumeskovl	Jordskovl	Volumeskovl
A Maksimum højde	m	4,01	4,20	4,20
B Længde med skovl på jorden	m	3,44	3,44	3,64
C Dump højde	m	2,34	2,28	2,21
D Rækkeevne ved maksimum dump højde	m	0,76	1,03	1,03
E Venderadius	m	2,00	2,13	2,35

