

# SCANTRUCK A/S

## Minilæsser 430-440

# SCANTRUCK A/S

## Minilæsser 430-440

	430	440		430	440
<b>Motor</b>			<b>Vægt og dimensioner</b>		
Type	: Case Family III	Case Family III	Vægt	: 3120 kg	3170 kg
Model	: 445/M2	445/M2 Turbo	Total bredde	: 1640 mm	1640 mm
Ydelse	: 80 hk/60 kW	89 hk/66 kW	Total højde	: 1950 mm	1950 mm
			Total længde	: 3230 mm	3230 mm
			Frihøjde	: 229 mm	229 mm
			Skovlbredde (std.)	: 1680 mm	1680 mm
<b>Transmission</b>					
Type	: hydrostatisk	hydrostatisk			
Hastighed	: 11,8/19,2 km/t	11,8/19,2 km/t			
			<b>Standard udstyr</b>		
<b>Dæk</b>	: 12,00 x 16,5	12,00 x 16,5	Kabine ROPS/FOPS uden dør		
			Rotorblink		
<b>Oliemængde</b>			2 stk. arbejdslys		
Brændstoftank	: 83 l.	83 l.	Blinklys på gravearm		
Hydrauliktank	: 32 l.	32 l.	Parallelføring af skovl		
Motorolie	: 12 l.	12 l.	Ekstra hydraulikudtag (dobbeltvirkende)		
			Sidevinduer		
<b>Hydraulik</b>					
Tandhjulspumpe	: gearpumpe	gearpumpe			
Olietryk	: 207 bar	207 bar			
Mængde	: 80 l./min.	80 l./min.			
<b>Kapaciteter</b>					
Løftekapacitet	: 1816 kg	1996 kg			
Brydekraft	: 24079 N	27571 N			
Driftsbelastning	: 908 kg	998 kg			



Motor  
Ydelse  
Vægt

Case Family III 445/M2  
80-89 hk/60-66 kW  
3120 / 3170 kg

Tekniske data uden forpligtelse. Data kan ændres uden varsel.

## SCANTRUCK A/S

Jylland: Katkjærvej 5 - 7800 Skive - Tlf: +45 96 147 147  
Sjælland: Metalgangen 1-3 - 2690 Karlslunde - Tlf.: +45 70 127 127  
Fax: +45 96 147 148 - info@scantruck - [www.scantruck.dk](http://www.scantruck.dk)

September 2007

**CASE**  
CONSTRUCTION

**CASE**  
CONSTRUCTION

P R O F E S S I O N A L P A R T N E R

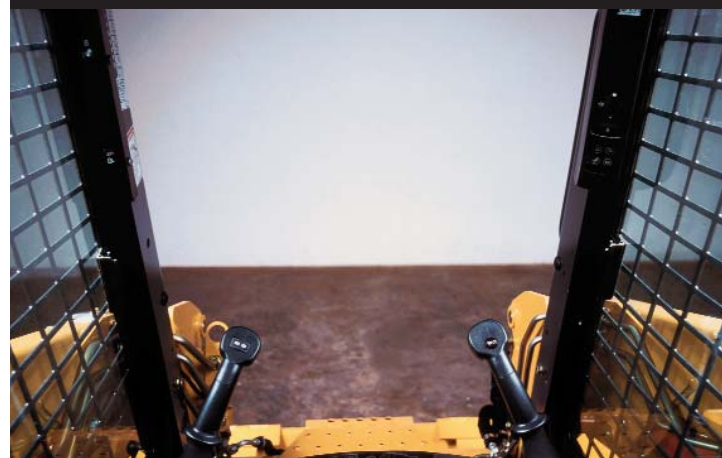
## INSTRUMENTPANEL



Letlæselig instrumentpanel er godt placeret på alle serie 400 modeller, øverst på højre hjørnestolpe.

Dette giver bedre udsyn og er i førerens øjenhøjde, til hurtigt overblik af funktionerne.

## KABINE



Kabinen er indrettet, så den beskytter føreren, med f.eks. sikkerhedssele og ROPS/FOPS med sideruder. Udover en funktion som armstøtte, låser bøjlen køresystemet og aktiverer bremsen, når den er hævet.

## SERVICE



“Easy-tilt” ROPS er en af mange funktioner - noget helt særligt på Case minilæssere. Bare fjern to bolte og tilt kabinen og der er fuld adgang til motoren og andre komponenter.

## VEDLIGEHOLDELSE



Der er let adgang til alle kontrolsteder bag på maskinen. Der er ingen sidepaneler der først skal fjernes. Åben bagklappen for adgang til brændstof, olie, motorolie og luftfilter.

## RIDECONTROL



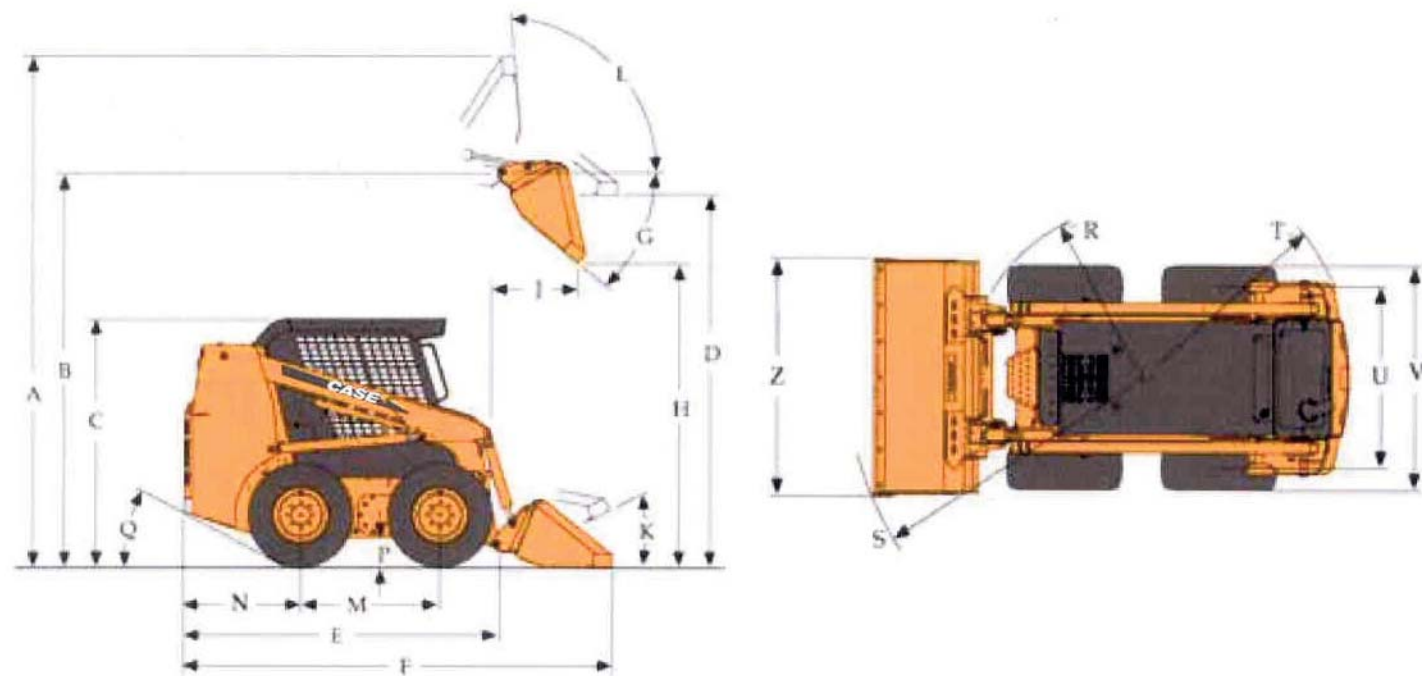
Ridecontrol reducerer belastning af føreren, mens man kan køre hurtigere fra opgave til opgave. Ridecontrol reducerer også stød til maskinen, redskabsfæste, hydrauliksystemet og andet udstyr fragtet af læsseren.

## MOTOR



430 og 440 er udstyret med en Case Family III 445/M2, 4 cylinder, 4,5 liter, Tier II motor, som er støjsvag og kraftfuld. En 95A generator leverer elektricitet til 430 og 440 modellerne.

## GENERELLE DIMENSIONER



### Dimensioner

		430/440	
A	Total løftehøjde med skovl	m	3,87
	med lavprofilskovl	m	4,01
	med lavprofil forlænget skovl	m	4,14
B	Højde til skovlbolte	m	3,09
C	Højde til sikkerhedsstag	m	1,95
D	Højde til bunden af skovl, læssearm løftet	m	2,90
E	Total længde uden udstyr med redskabsfæste	m	2,64
F	Total længde med graveskovl på jorden	m	3,23
	med lavprofilskovl på jorden	m	3,38
	med lavprofilskovl forlænget skovl på jorden	m	3,50
G	Dumpvinkel ved maksimum højde		39°
H	Dumphøjde - læssearm fuld løftet		
	med graveskovl	m	2,45
	med lavprofilskovl	m	2,37
	med lavprofilskovl forlænget skovl	m	2,29
J	Rækkæevne - læssearm fuld løftet		
	med graveskovl	m	0,54
	med lavprofilskovl	m	0,66
	med lavprofilskovl forlænget skovl	m	0,75
K	Skovl rollback ved jorden		32°
L	Skovl rollback i fuld højde		84°
M	Akselafstand	m	1,10
N	Bagaksel til bagende	m	0,93
P	Frihøjde	mm	229
Q	Frivinkel ved baghjul		28°
R	Svingradius uden skovl	m	1,28
S	Svingradius med skovl ved jorden	m	1,95
	med lavprofilskovl ved jorden	m	2,08
	med lavprofilskovl forlænget skovl ved jorden	m	2,20
T	Radius bag	m	1,50
U	Chassis bredde	m	1,34
V	Bredde uden skovl	m	1,64
Z	Skovlbredde	m	1,68