

SCANTRUCK A/S

Minilæsser 410-420

SCANTRUCK A/S

Minilæsser 410-420

	410	420		410	420
Motor			Vægt og dimensioner		
Type	: Case	Case Turbo	Vægt	: 2490 kg	2640 kg
Model	: 422/M2 Tier II	422/M2 Tier II	Total bredde	: 1500 mm	1500 mm
Ydelse	: 51 hk/38 kW	59 hk/44 kW	Total højde	: 1920 mm	1920 mm
			Total længde	: 3130 mm	3130 mm
			Frihøjde	: 203 mm	203 mm
			Skovlbredde (std.)	: 1520 mm	1520 mm
Transmission					
Type	: hydrostatisk	hydrostatisk	Standard udstyr		
Hastighed	: 11,0 km/t	11,0 km/t	Kabine ROPS/FOPS uden dør		
			Rotorblink		
Dæk	: 10,00 x 16,5	10,00 x 16,5	2 stk. arbejdslys		
			Blinklys på gravearm		
Oliemængde			Parallelføring af skovl		
Brændstoftank	: 83 l.	83 l.	Ekstra hydraulikudtag (dobbeltvirkende)		
Hydrauliktank	: 32 l.	32 l.	Sidevinduer		
Motorolie	: 8,7 l.	8,7 l.			
Hydraulik					
Tandhjulspumpe	: gearpumpe	gearpumpe			
Olietryk	: 207 bar	207 bar			
Mængde	: 68 l./min.	68 l./min.			
Kapaciteter					
Løftekapacitet	: 1362 kg	1588 kg			
Brydekraft	: 18367 N	18367 N			
Driftsbelastning	: 681 kg	794 kg			



Motor Case 422/M2
Ydelse 51-59 hk/38-44 kW
Vægt 2490 / 2640 kg

Tekniske data uden forpligtelse. Data kan ændres uden varsel.

SCANTRUCK A/S

Jylland: Katkjærvej 5 - 7800 Skive - Tlf: +45 96 147 147
Sjælland: Metalgangen 1-3 - 2690 Karlslunde - Tlf.: +45 70 127 127
Fax: +45 96 147 148 - info@scantruck - www.scantruck.dk

September 2007

CASE
CONSTRUCTION

CASE
CONSTRUCTION

P R O F E S S I O N A L P A R T N E R

INSTRUMENTPANEL



Letlæselig instrumentpanel er godt placeret på alle serie 400 modeller, øverst på højre hjørnestolpe.

Dette giver bedre udsyn og er i førerens øjenhøjde, til hurtigt overblik af funktionerne.

KABINE



Kabinen er indrettet, så den beskytter føreren, med f.eks. sikkerhedssele og ROPS/FOPS med sideruder. Udover en funktion som armstøtte, låser bøjlen køresystemet og aktiverer bremsen, når den er hævet.

SERVICE



“Easy-tilt” ROPS er en af mange funktioner - noget helt særligt på Case minilæssere. Bare fjern to bolte og tilt kabinen og der er fuld adgang til motoren og andre komponenter.

VEDLIGEHOLDELSE



Der er let adgang til alle kontrolsteder bag på maskinen. Der er ingen sidepaneler der først skal fjernes. Åben bagklappen for adgang til brændstof, olie, motorolie og luftfilter.

RIDECONTROL



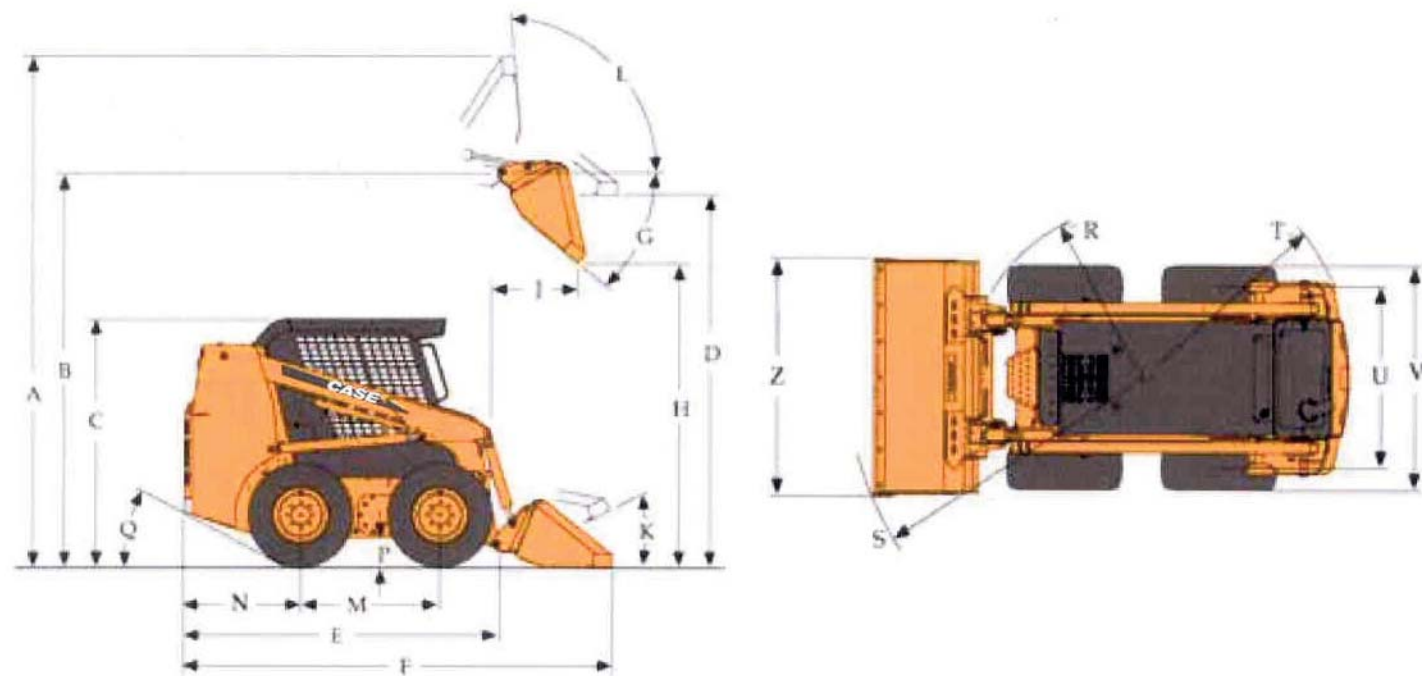
Ridecontrol reducerer belastning af føreren, mens man kan køre hurtigere fra opgave til opgave. Ridecontrol reducerer også stød til maskinen, redskabsfæste, hydrauliksystemet og andet udstyr fragtet af læsseren.

MOTOR



410 og 420 er udstyret med en Case 422/M2, 4 cylinder, 2,2 liter, Tier II motor, som er støjsvag og kraftfuld. En 41A generator leverer elektricitet til 410 og 420 modellerne.

GENERELLE DIMENSIONER



Dimensioner

410/420

A Total løftehøjde	med skovl	m	3,69
	med lavprofilskovl	m	3,83
	med lavprofil forlænget skovl	m	3,96
B Højde til skovlbolte		m	2,91
C Højde til sikkerhedsstag		m	1,92
D Højde til bunden af skovl, læssearm løftet		m	2,73
E Total længde uden udstyr med redskabsfæste		m	2,54
F Total længde	med graveskovl på jorden	m	3,13
	med lavprofilskovl på jorden	m	3,28
	med lavprofilskovl forlænget skovl på jorden	m	3,40
G Dumpvinkel ved maksimum højde			40°
H Dumphøjde - læssearm fuld løftet			
	med graveskovl	m	2,27
	med lavprofilskovl	m	2,18
	med lavprofilskovl forlænget skovl	m	2,10
J Rækkeevne - læssearm fuld løftet			
	med graveskovl	m	0,60
	med lavprofilskovl	m	0,71
	med lavprofilskovl forlænget skovl	m	0,81
K Skovl rollback ved jorden			32°
L Skovl rollback i fuld højde			80°
M Akselafstand		m	1,05
N Bagaksel til bagende		m	0,90
P Frihøjde		mm	203
Q Frivinkel ved baghjul			27°
R Svingradius uden skovl		m	1,22
S Svingradius	med skovl ved jorden	m	1,86
	med lavprofilskovl ved jorden	m	1,99
	med lavprofilskovl forlænget skovl ved jorden	m	2,11
T Radius bag		m	1,46
U Chassis bredde		m	1,25
V Bredde uden skovl		m	1,50
Z Skovlbredde		m	1,52