

**SCANTRUCK A/S**

Bæltegraver  
**CX210 B**

**Motor**  
Type : Isuzu  
Tier III  
Model : 4HK1X  
Ydelse : 157 hk/117 kW

Max. moment : 628 Nm  
1500 o/min.

**Bælter**  
Båndbredde : standard 800 mm  
valgmulighed: 600, 700, 900 mm

**Transmission**  
Type : hydrostatisk  
Hastighed : lav: 3,4 km/t  
høj: 5,6 km/t

**Kapaciteter**  
Brændstoftank : 410 l.  
Hydrauliktank : 240 l.

Vægt : 21 500 kg  
Total bredde : 3200 mm  
Total højde : 3190 mm  
Total længde : 9480 mm  
Frihøjde : 460 mm

**Standard udstyr**

Støjsoleret Case førerhus m/  
skydevindue front  
LED kontroldisplay  
soltag og solskærm  
Isomount system  
justerbart sæde  
sikkerhedsglas - alle vinduer  
aircondition  
radio  
vinduesvisker og vasker

Arbejdslys  
Afbryder for lys bagud  
Rotorblink  
Filtreret luftindtag til førerhus



Tekniske data uden forpligtelse. Data kan ændres uden varsel.

**SCANTRUCK A/S**

Bæltegraver  
**CX210 B**



Motor : Isuzu 4HK1X  
Ydelse : 157 hk/117 kW  
Vægt : 21 500 kg

**SCANTRUCK A/S**

Jylland: Katkjærvej 5 - 7800 Skive - Tlf: +45 96 147 147  
Sjælland: Metalgangen 1-3 - 2690 Karlslunde - Tlf.: +45 70 127 127  
Fax: +45 96 147 148 - info@scantruck - [www.scantruck.dk](http://www.scantruck.dk)

April 2007

**CASE**  
CONSTRUCTION

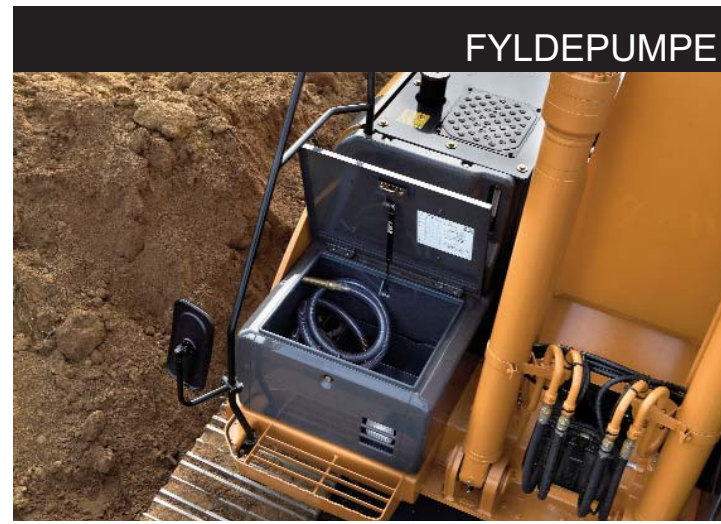
**CASE**  
CONSTRUCTION

P R O F E S S I O N A L P A R T N E R



MOTOR

CX210 B er udstyret med en Tier III Isuzu 4HK1X diesel motor. Der er 3 arbejdsindstillinger, som kontrolleres af føreren via en konsol i kabinen.



FYLDEPUMPE

CX210 B er udstyret med en slange, der er forbundet direkte til brændstoftanken. Den suger automatisk brændstof og stopper ligeledes automatisk ved maksimum påfyldning.



KABINEN

CX210 B nyder godt af en ergonomisk kabine, der er betydelig større og med en bedre lydisolering end den tidligere kabine.



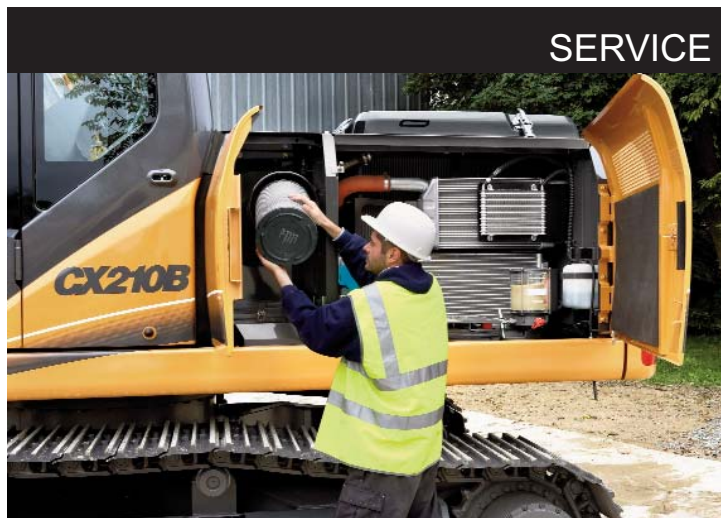
OPBEVARING BAG SÆDET

CX210 B har både plads til madpakken og instruktionsbogen bag føreren. Derudover er der også adgang til det elektriske system.



VEDLIGEHOLDELSE

Centralplacering af brændstof- og oliefiltere, så de kan skiftes fra jorden. Derudover er filterne vertikal-monteret, der gør udskiftningen lettere. Desuden udstyret med brændstof for-filter, der fjerner forurening.



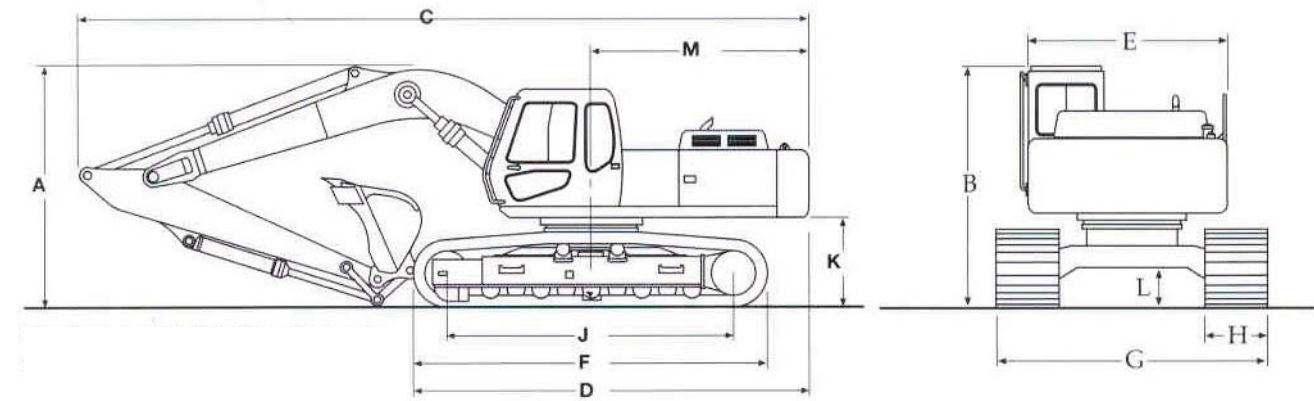
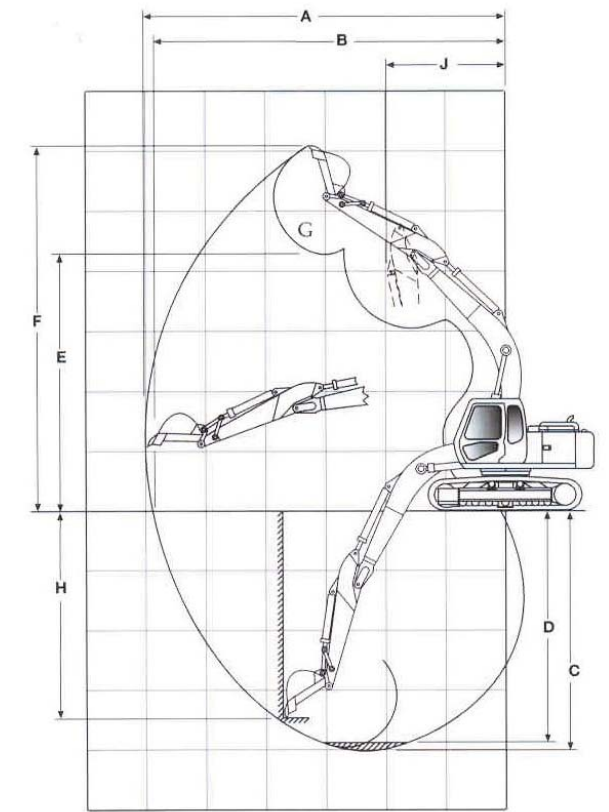
SERVICE

Motoren er placeret bagerst på maskine, så den bidrager til maskinens kontravægt. Dette betyder, at daglige eftersyn let kan udføres fra jorden.

## GENERELLE DIMENSIONER

### Ydelse

	2,94 m. arm	2,40 m. arm
A Maksimum graveradius	9,90 m.	9,42 m.
B Graveradius ved jorden	9,73 m.	9,24 m.
C Maksimum gravedybde	6,65 m.	6,11 m.
D Gravedybde til skovlbund	6,47 m.	5,90 m.
E Dumphøjde	6,81 m.	6,59 m.
F Total rækkeevne højde	9,61 m.	9,41 m.
G Skovlens svingradius	177°	177°
H Vertikal lodret gravedybde	5,96 m.	5,50 m.
J Minimum drejeradius	3,60 m.	3,60 m.
Gravekraft på stik		
Standard	103 kN	123 kN
Power Boost	110 kN	132 kN
Gravekraft skovl		
Standard	142 kN	142 kN
Power Boost	152 kN	152 kN



### Dimensioner

	2,94 m. arm	2,40 m. arm
A Total højde	2,97 m.	3,19 m.
B Højde på kabine	2,94 m.	2,94 m.
C Total længde	9,40 m.	9,48 m.
D Længde uden udstyr	4,96 m.	4,96 m.
E Bredder øverste chassis	2,77 m.	2,77 m.
F Total længde på bæltter	4,47 m.	4,47 m.
G Total bredde med 800 mm bæltter	3,20 m.	3,20 m.
H Bredder på bæltter	800 mm	800 mm
J Center til center (mellemhjul til kædehjul)	3,66 m.	3,66 m.
K Frihøjde til øverste chassis	1,04 m.	1,04 m.
L Minimum frihøjde	460 mm	460 mm
M Drejeradius hale	2,75 m.	2,75 m.
Vægt *	21 500 kg	21 444 kg
Overfladetryk	31 kPa	32 kPa

\* Med 800 mm bæltter, 701 kg. skovl, 75 kg. tung fører, fuld brændstof og standard udstyr.