

**SCANTRUCK A/S**

Bæltegraver  
**CX160 B**

**Motor**  
Type : Isuzu  
Tier III  
Model : AI-4JJ1X  
Ydelse : 120 hk/89,2 kW

Max. moment : 319 Nm  
1800 o/min.

**Bælter**  
Båndbredde : standard 600 mm  
valgmulighed: 700 mm

**Transmission**  
Type : hydrostatisk  
Hastighed : lav: 2,8 km/t  
høj: 5,4 km/t

**Kapaciteter**  
Brændstoftank : 300 l.  
Hydrauliktank : 165 l.

Vægt : 16 700 kg  
Total bredde : 2590 mm  
Total højde : 2950 mm  
Total længde : 8520 mm  
Frihøjde : 440 mm

**Standard udstyr**

Støjsoleret Case førerhus m/  
skydevindue front  
LED kontroldisplay  
soltag og solskærm  
Isomount system  
justerbart sæde  
sikkerhedsglas - alle vinduer  
aircondition  
radio  
vinduesvisker og vasker

Arbejdslys  
Afbryder for lys bagud  
Rotorblink  
Filtreret luftindtag til førerhus



Tekniske data uden forpligtelse. Data kan ændres uden varsel.

**SCANTRUCK A/S**

Bæltegraver  
**CX160 B**



Motor : Isuzu AI-4JJ1X  
Ydelse : 120 hk/89,2 kW  
Vægt : 16 700 kg

**SCANTRUCK A/S**

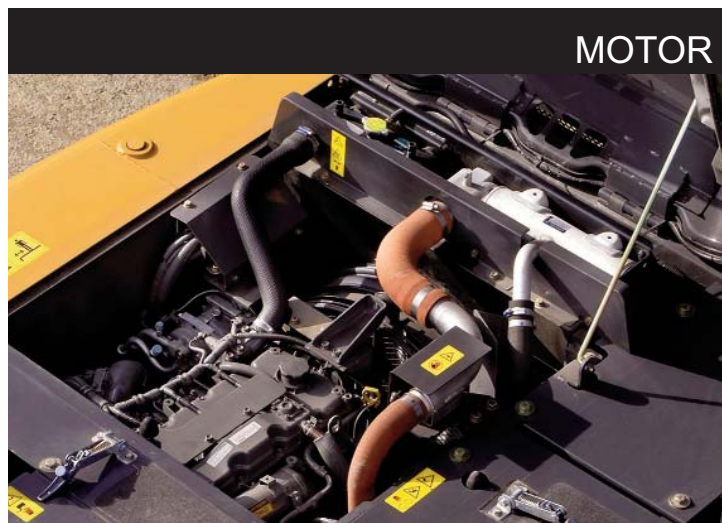
Jylland: Katkjærvej 5 - 7800 Skive - Tlf: +45 96 147 147  
Sjælland: Metalgangen 1-3 - 2690 Karlslunde - Tlf.: +45 70 127 127  
Fax: +45 96 147 148 - info@scantruck - [www.scantruck.dk](http://www.scantruck.dk)

Juli 2007

**CASE**  
CONSTRUCTION

**CASE**  
CONSTRUCTION

P R O F E S S I O N A L P A R T N E R



## MOTOR

CX160 B er udstyret med en Tier III Isuzu AI-4JJ1X diesel motor. Der er 3 arbejdsindstillinger, som kontrolleres af føreren via en konsol i kabinen.



## HYDRAULIK

CX160 B er udstyret med dobbelt variabel pumpe med torque regulering. Dette sikrer at pumpeflowet hele tiden tilpasses motorens ydelse og maskinens behov. Dette sikrer høj produktivitet og glidende arbejde.



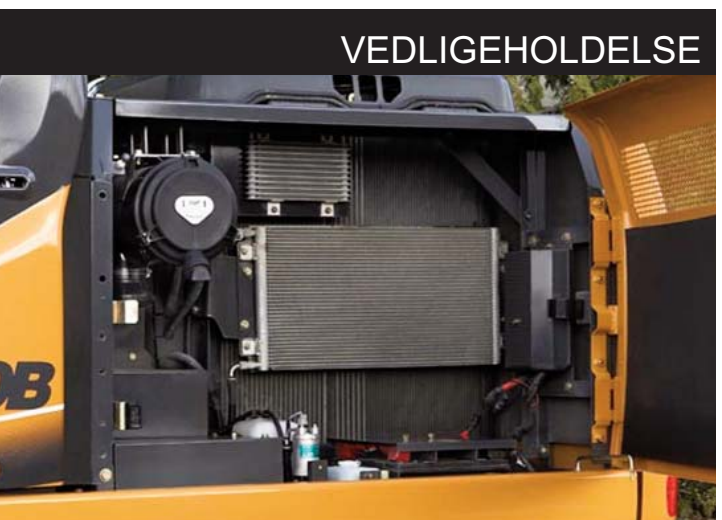
## KONSOL

Hydrauliksystemet styres via et avanceret motor indstillingshåndtag, som er placeret i det justerbare højre konsol, som gør CX160B nem at betjene.



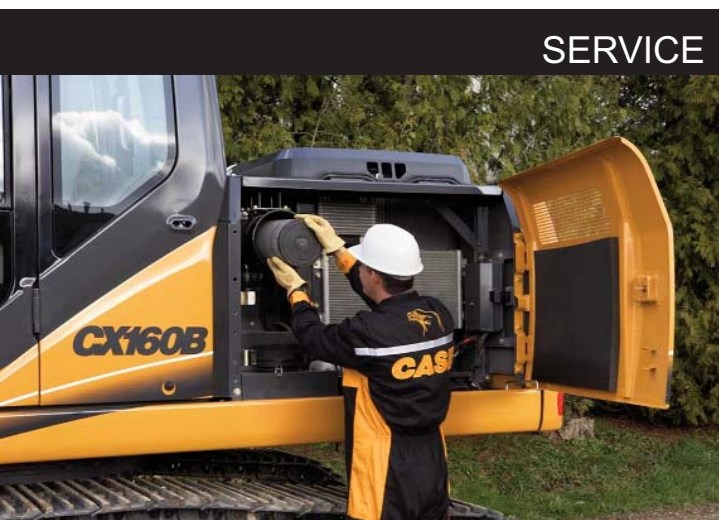
## UNDERVOGN

Lang levetid på undervognen, reducerer ejeromkostninger. CX160 B bruger hærdede drivkædehjul for forlænget driftssikkerhed.



## VEDLIGEHOLDELSE

Centralplacering af brændstof- og oliefiltere, så de kan skiftes fra jorden. Derudover er filtrene vertikal-monteret, der gør udskiftningen lettere. Desuden udstyret med brændstof for-filter, der fjerner forurening.

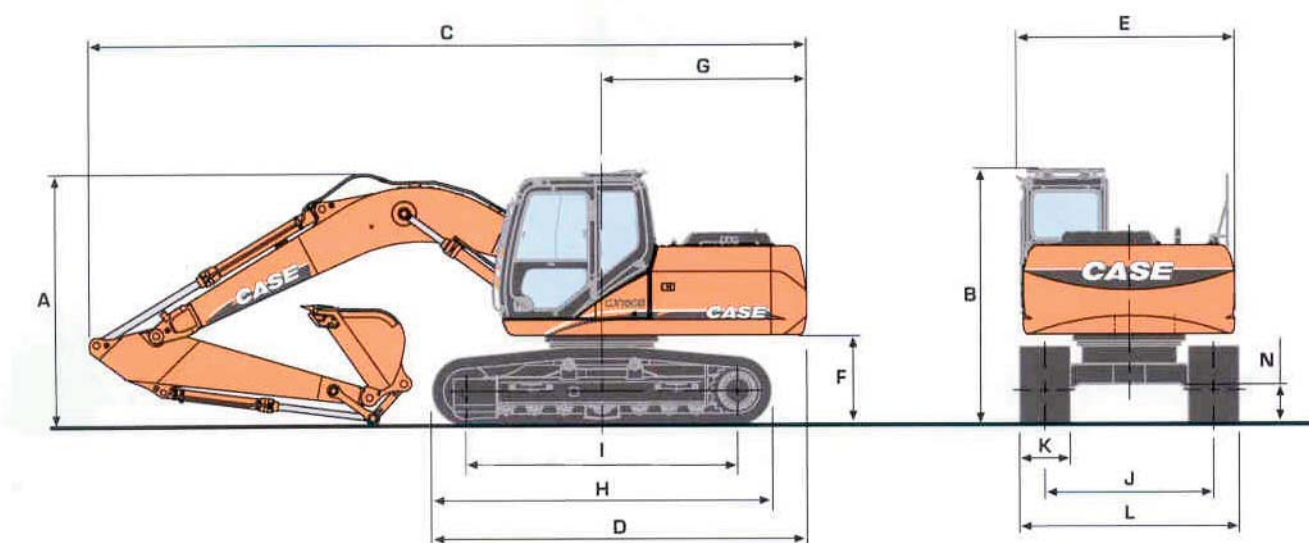
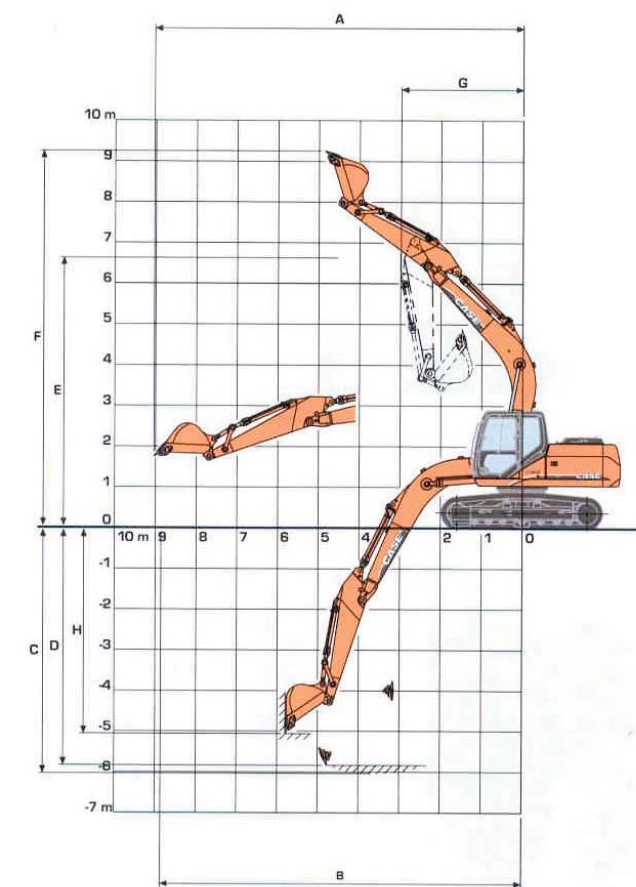


## SERVICE

Motoren er placeret bagerst på maskine, så den bidrager til maskinens kontravægt. Dette betyder, at daglige eftersyn let kan udføres fra jorden.

# GENERELLE DIMENSIONER

Ydelse	2,23	2,62	3,05
A Maksimum graveradius	8,67 m.	9,04 m.	9,38 m.
B Graveradius ved jorden	8,49 m.	8,87 m.	9,21 m.
C Maksimum gravedybde	5,65 m.	6,04 m.	6,47 m.
D Gravedybde til skovlbund	5,42 m.	5,84 m.	6,28 m.
E Dump højde	6,40 m.	6,62 m.	6,71 m.
F Total rækkeevne højde	9,02 m.	9,25 m.	9,30 m.
G Skovlens svingradius	2,98 m.	2,99 m.	2,98 m.
H Vertikal lodret gravedybde	4,70 m.	5,07 m.	5,21 m.
Gravekraft på stik			
Standard	9000 daN	7900 daN	7200 daN
Power Boost	9500 daN	8400 daN	7700 daN
Brydekraft			
Standard	11200 daN	11200 daN	11200 daN
Power Boost	11800 daN	11800 daN	11800 daN



Dimensioner	CX160 B Mono			
	2,23	2,62	3,05	
A Total højde	m	3,00	2,96	3,12
B Højde (kabin/gelænder)	m	2,93/2,95	2,93/2,95	2,93/2,95
C Total længde	m	8,49	8,44	8,52
D Længde uden udstyr	m	4,41	4,41	4,41
E Bredde øverste chassis	m	2,54	2,54	2,54
F Frihøjde til øverste chassis	m	1,02	1,02	1,02
G Drejeradius hale	m	2,41	2,41	2,41
H Bredde på bælter	m	3,99	3,99	3,99
I Center kædehjul (længde)	m	3,19	3,19	3,19
J Center kædehjul (bredde)	m	1,99	1,99	1,99
K Bredde på bælter	mm	600	600	600
L Total bredde	m	2,59	2,59	2,59
	600 mm bælter	m	2,59	2,59
	700 mm bælter	m	2,69	2,69
	800 mm bælter	m	2,79	2,79
N Frihøjde	m	0,44	0,44	0,44