

SCANTRUCK A/S

Bæltegraver
CX130 B

Motor
Type : Isuzu
Tier III
Model : AI-4JJ1X
Ydelse : 96 hk/70,9 kW

Max. moment : 359 Nm
1600 o/min.

Bælter
Båndbredde : standard 600 mm
valgmulighed: 700 mm

Transmission
Type : hydrostatisk
Hastighed : lav: 3,4 km/t
høj: 5,6 km/t

Kapaciteter
Brændstoftank : 260 l.
Hydrauliktank : 157 l.

Vægt : 13 000 kg
Total bredde : 3580 mm
Total højde : 2820 mm
Total længde : 7620 mm
Frihøjde : 440 mm

Standard udstyr

Støjsoleret Case førerhus m/
skydevindue front
LED kontroldisplay
soltag og solskærm
Isomount system
justerbart sæde
sikkerhedsglas - alle vinduer
aircondition
radio
vinduesvisker og vasker

Arbejdslys
Afbryder for lys bagud
Rotorblink
Filtreret luftindtag til førerhus



Tekniske data uden forpligtelse. Data kan ændres uden varsel.

SCANTRUCK A/S

Bæltegraver
CX130 B



Motor : Isuzu AI-4JJ1X
Ydelse : 96 hk/70,9
Vægt : 13 000 kg

SCANTRUCK A/S

Jylland: Katkjærvej 5 - 7800 Skive - Tlf: +45 96 147 147
Sjælland: Metalgangen 1-3 - 2690 Karlslunde - Tlf.: +45 70 127 127
Fax: +45 96 147 148 - info@scantruck - www.scantruck.dk

maj 2008

CASE
CONSTRUCTION

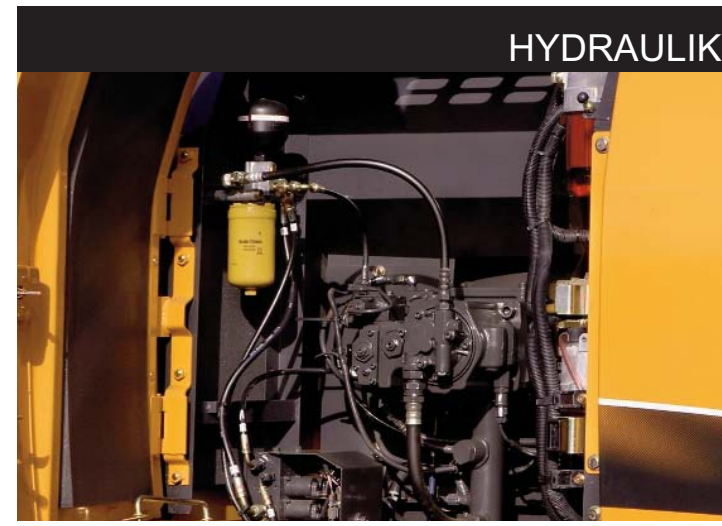
CASE
CONSTRUCTION

P R O F E S S I O N A L P A R T N E R



MOTOR

CX130 B er udstyret med en Tier III Isuzu AI-4JJ1X diesel motor. Der er 3 arbejdsindstillinger, som kontrolleres af føreren via en konsol i kabinen.



HYDRAULIK

CX130 B er udstyret med dobbelt variabel pumpe med torque regulering. Dette sikrer at pumpeflowet hele tiden tilpasses motorens ydelse og maskinens behov. Dette sikrer høj produktivitet og glidende arbejde.



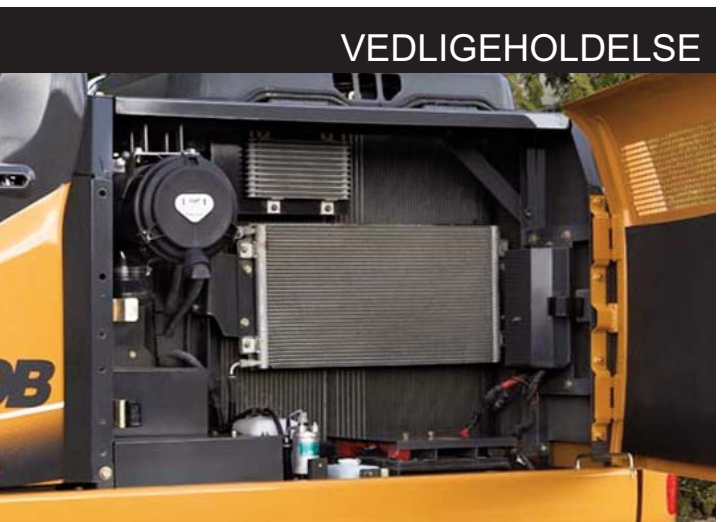
KONSOL

Hydrauliksystemet styres via et avanceret motor indstillingshåndtag, som er placeret i det justerbare højre konsol, som gør CX130B nem at betjene.



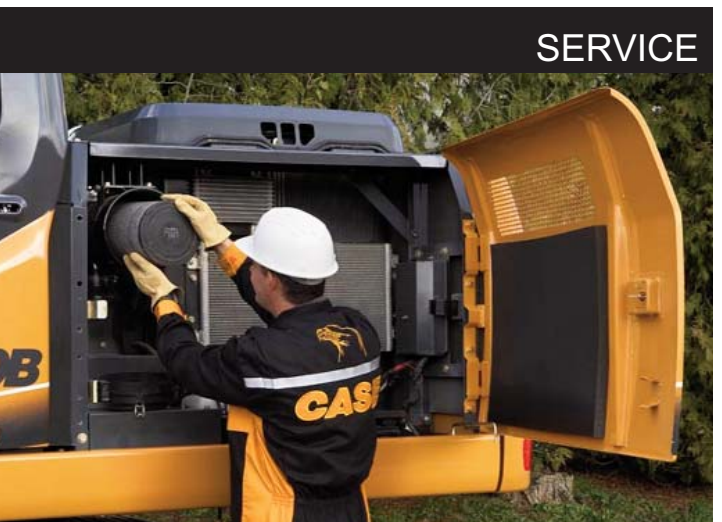
UNDERVOGN

Lang levetid på undervognen, reducerer ejeromkostninger. CX130 B bruger hærdede drivkædehjul for forlænget driftssikkerhed.



VEDLIGEHOLDELSE

Centralplacering af brændstof- og oliefiltere, så de kan skiftes fra jorden. Derudover er filtrene vertikal-monteret, der gør udskiftningen lettere. Desuden udstyret med brændstof for-filter, der fjerner forurening.

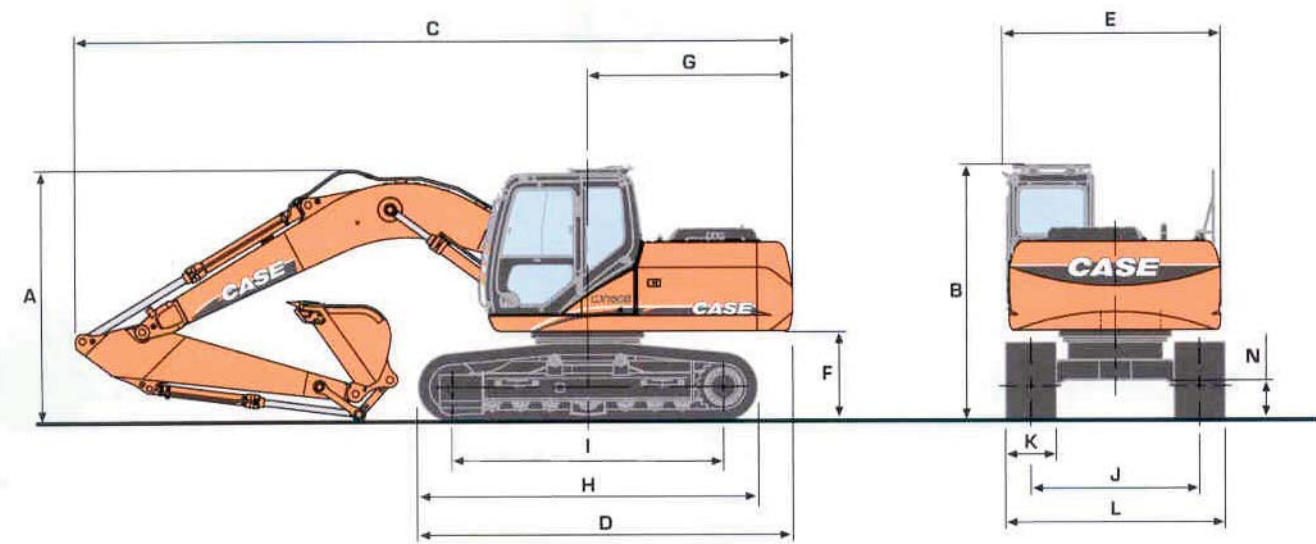
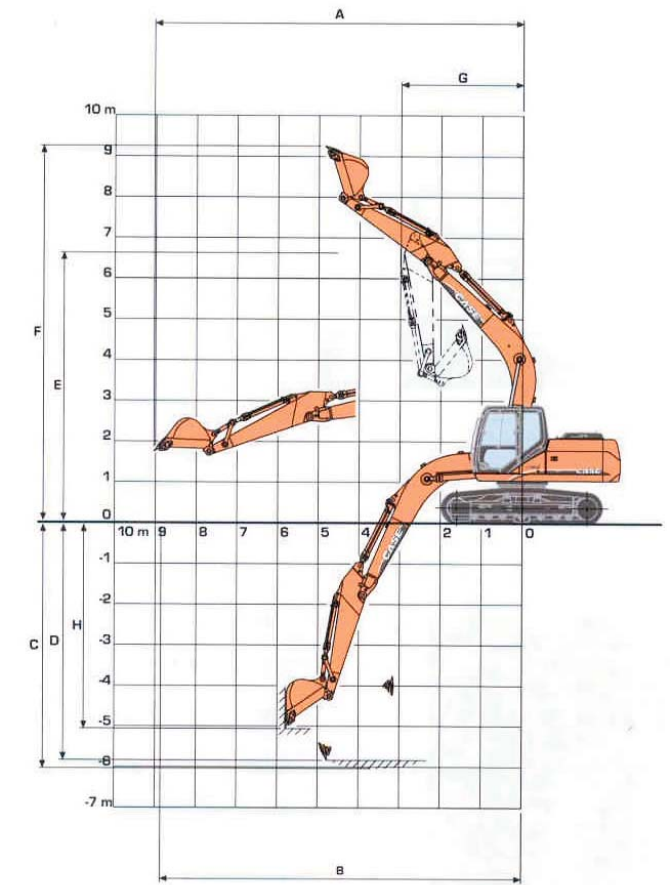


SERVICE

Motoren er placeret bagerst på maskine, så den bidrager til maskinens kontravægt. Dette betyder, at daglige eftersyn let kan udføres fra jorden.

GENERELLE DIMENSIONER

Ydelse	CX 130 B Mono		
	2,50	3,01	2,11
A Maksimum graveradius	8,31 m.	8,77 m.	7,96 m.
B Graveradius ved jorden	8,17 m.	8,64 m.	7,81 m.
C Maksimum gravedybde	5,54 m.	3,05 m.	5,15 m.
D Gravedybde til skovlbund	5,33 m.	5,87 m.	4,91 m.
E Dump højde	6,39 m.	6,68 m.	6,17 m.
F Total rækkeevne højde	8,77 m.	9,05 m.	8,55 m.
G Skovlens svingradius	2,34 m.	2,66 m.	2,36 m.
H Vertikal lodret gravedybde	4,95 m.	5,35 m.	4,06 m.
Gravekraft på stik			
Standard	6200 daN	5600 daN	7000 daN
Power Boost	6600 daN	6000 daN	7400 daN
Brydekraft			
Standard	9000 daN	9000 daN	9000 daN
Power Boost	9500 daN	9500 daN	9500 daN



Dimensioner	CX130 B Mono			
	2,10	2,50	3,00	
A Total højde	m	2,82	2,82	2,82
B Højde (kabine)	m	2,79	2,79	2,79
C Total længde	m	7,62	7,64	7,61
D Længde uden udstyr	m	3,58	3,58	3,58
E Brede øverste chassis	m	2,54	2,54	2,54
F Frihøjde til øverste chassis	m	0,89	0,89	0,89
G Drejeradius hale	m	2,13	2,13	2,13
H Brede på bælter	m	3,50	3,50	3,50
I Center kædehjul (længde)	m	2,79	2,79	2,79
J Center kædehjul (bredde)	m	1,99	1,99	1,99
K Brede på bælter	mm	600	600	600
L Total bredde	m	2,49	2,49	2,49
	500 mm bælter	m	2,59	2,59
	600 mm bælter	m	2,59	2,59
	700 mm bælter	m	2,69	2,69
N Frihøjde	m	0,44	0,44	0,44