

**SCANTRUCK A/S**

**SCANTRUCK A/S**

# ATLAS Teamwork: ATLAS Teamwork:

## AR 35 agrar/Super



Vægt 2500 kg/2875 kg  
Ydelse 24,6 kW (33,5 HK)/29,4 kW (40 HK)  
Skovkapacitet 0,34 m<sup>3</sup>

## AR 35/Super



Vægt 2500 kg/2875 kg  
Ydelse 24,6 kW (33,5 HK)/ 29,4 kW (40 HK)  
Skovkapacitet 0,34 m<sup>3</sup>

## AR 50



Vægt 3950 kg  
Ydelse 42 kW (57 HK)  
Skovkapacitet 0,70 m<sup>3</sup>

## AR 60



Vægt 4650 kg  
Ydelse 47,5 kW (65 HK)  
Skovkapacitet 0,85 m<sup>3</sup>

## AR 65



Vægt 4800 kg  
Ydelse 53,3 kW (70 HK)  
Skovkapacitet 0,80 m<sup>3</sup>

## AR 75



Vægt 5600 kg  
Ydelse 56,9 kW (77 HK)  
Skovkapacitet 1,00 m<sup>3</sup>

## AR 80



Vægt 5750 kg  
Ydelse 59,5 kW (81 HK)  
Skovkapacitet 1,00 m<sup>3</sup>

## AR 85



Vægt 6700 kg  
Ydelse 65 kW (88 HK)  
Skovkapacitet 1,30 m<sup>3</sup>

## AR 95



Vægt 7900 kg  
Ydelse 74,9 kW (102 HK)  
Skovkapacitet 1,40 m<sup>3</sup>

## AR 35



Tekniske data uden forpligtelse. Data kan ændres uden varsel.

**SCANTRUCK A/S**

Jylland: Katkjærvej 5 - 7800 Skive - Tlf: +45 96 147 147  
Sjælland: Metalgangen 1-3 - 2690 Karlslunde - Tlf.: +45 70 127 127  
Fax: +45 96 147 148 - info@scantruck - [www.scantruck.dk](http://www.scantruck.dk)

**ATLAS**  
WEYHAUSEN

\* Anlæg, landbrug, entreprenører  
\* Vægt: 2500 kg  
\* Ydelse: 24,6 kW

**ATLAS**  
WEYHAUSEN

## Tekniske data AR35

### Motor

Type:	Perkins
Model:	403D-15
Ydelse:	33,5 hk / 24,6 kW

### Transmission

Type:	Hydrostatisk
Hastighed:	20 km/t

### Aksler

Aksler med reduktionsgear,  
45 % differentiale spærre på frontaksel.

### Styring

Servostyring  
Max. knækket 40°

### Dæk

31 x 15,5 - 15E

### Kapaciteter

Løftehøjde (med skovl):	2,80 m.
Løftekraft:	2100 daN
Brydekraft skovl skær:	2430 daN
Tippebelastning:	1737 kg
Tippebelastning fuld knækket:	1535 kg
Vægt:	2500 kg
Total bredde (med skovl):	1,50 m.
Total højde:	2,27 m.
Total længde (med skovl):	4,24 m.

### Ekstra hydraulikudtag

Olietryk:	230 Bar
Mængde:	31 l/min.

### Oliemængde

Dieseltank:	58 l.
Hydraulikolie:	28 l.
Motorolie:	3 l.

### Standard udstyr

Lukket førerhus med:  
justerbart sæde  
varmeapparat  
sikkerhedsglas  
vinduesvisker for og bag  
sprinkler

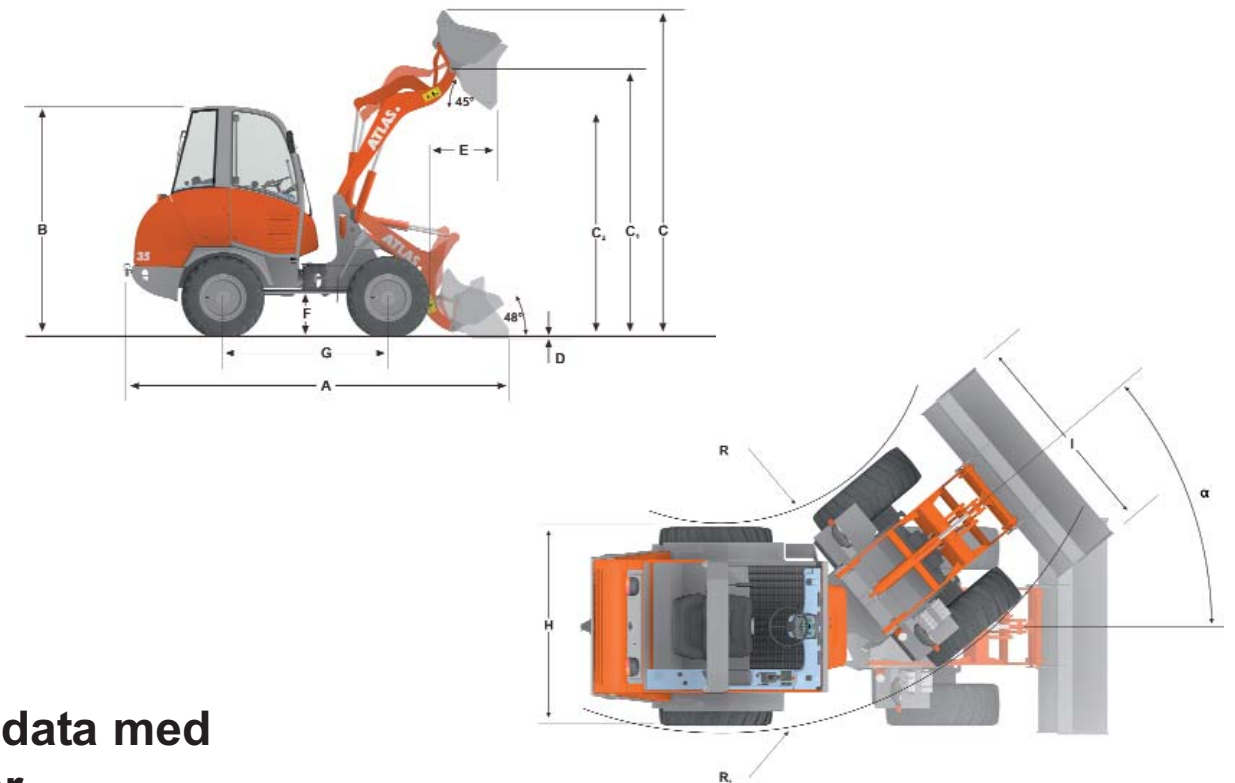
### Lysudstyr:

positionslys og kørellys frem  
røde baglys  
stoplys og blinklys  
rotorblink  
advarslestrekant

Joystick med frem/bak knap  
Ekstra hydraulikudtag  
Hydraulisk hurtigkobling af redskaber

## Tekniske data med standard skovl.

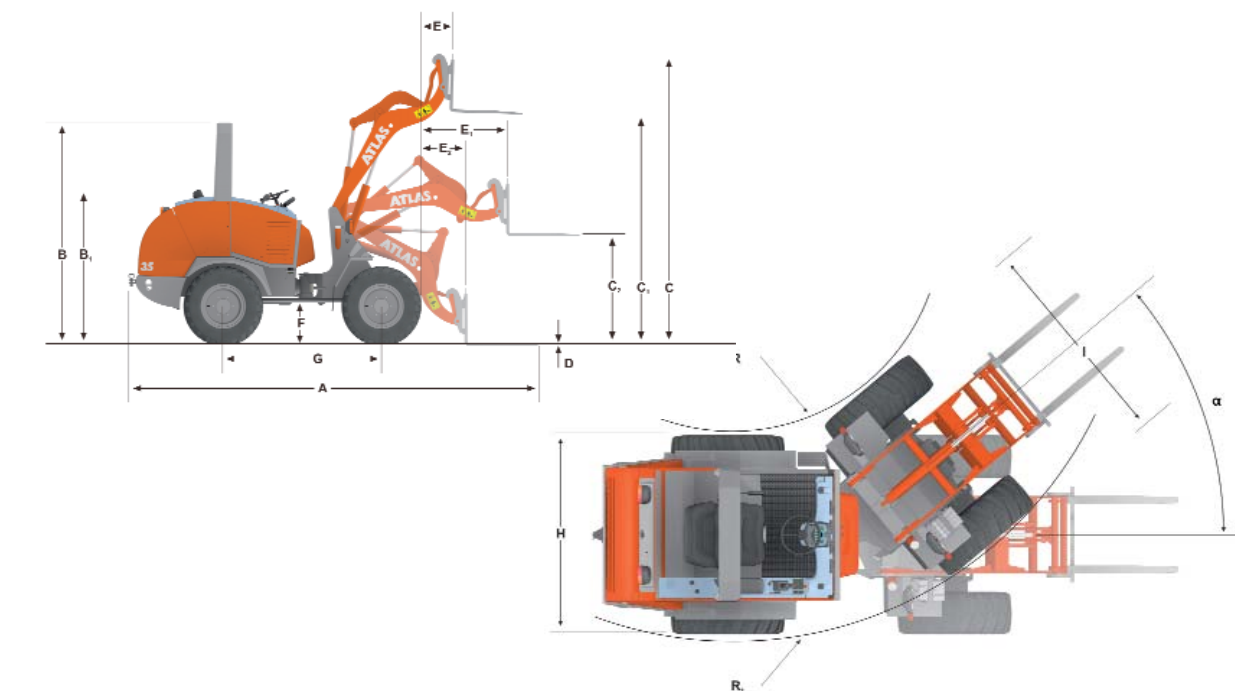
A	4240
B	2270
B1	1605
C	3340
C1	2800
C2	2300
D	55
E	595
F	350
G	1580
H	1480
I	1500
R	1495
R1	2872



Alle specifikationer i mm

## Tekniske data med pallegafler.

A	4730
B	2270
B1	1605
C	3010
C1	2550
C2	1130
D	145
E	300
E1	1010
E2	680
F	350
G	1580
H	1500
I	1030
R	1495
R1	2872



Alle specifikationer i mm

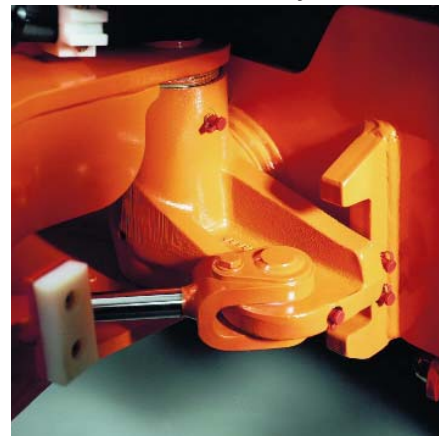
Hydraulisk hurtigskift



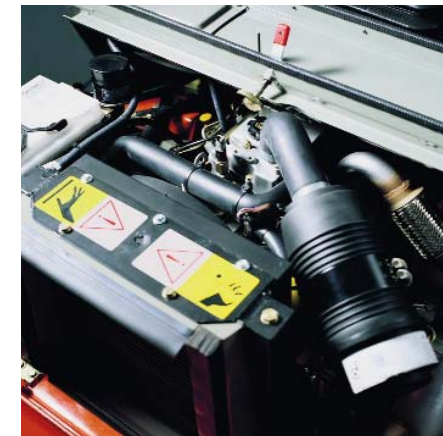
Z-kinematic



Pivot-knækstyret



Perkins motor



Kabine



Kabine agrar-versionen

