

BRUGS ANVISNING



sigma 0

INDEKS

INTRODUKTION

Denne manual henvender sig til brugeren af maskinen og indeholder alle informationer hvad angår installation, brug og vedligeholdelse, og den leverer alle de nødvendige informationer angående sikkerhed.

Instruktionsmanual skal opbevares i nærheden af maskinen, væk fra skidt og fugt og altid ved hånden for reference.

Disse maskiner er eksklusivt forbeholdt den specifikke anvendelse, de er designet til. Enhver anden form for brug anses som værende upassende og derfor farlig. Producenten kan ikke holdes ansvarlig for mulig skade, der opstår gennem upassende brug, fordi der ikke længere er overensstemmelse med de sikkerheds- og betjeningsregulationer der er indikeret i denne instruktionsmanual.



Hele vejen igennem denne manual bliver et udråbstegn i en ligesidet trekant brugt til at påpege en vigtig advarsel, som man skal være særligt opmærksom på.



Symbolet til venstre indikerer, at det er obligatorisk at anvende høre- og øjenbeskyttelse.



Dette symbol, der befinder sig på det elektriske kabinet, signalerer farlig strømledning, som kan være af tilstrækkelig intensitet til at udgøre en risiko for elektrisk stød.



Symbolet til venstre indikerer, at der er en instruktionsmanual, som skal læses, inden maskinen installeres.

CE-Mærkning

KAPITEL # 1 MASKINOPLYSNINGER OG SIKKERHED 1.0 MASKINENS TILSIGTEDE BRUG.

- 1.1 FÖRHÖLDSREGLER*
- 1.2 MASKINENS HOVEDKOMPONENTER
- 1.3 REGLER FOR SIKKERHED
- 1.4 MASKINENS SIKKERHEDSSYSTEMER
- 1.5 IDENTIFIKATIONSPLADE.
- 1.6 TEKNISKE DATA
- 1.7 STÖJNIVEAU

KAPITEL # 2 INSTALLERING

2.0 TRANSPORT OG UDPÅKNING AF MASKINEN. 2.1 TILBEHØR
2.2 ELEKTRISK FORBINDELSE

KAPITEL # 3 OPSÆTNING

3.0 HÅNTERING.
3.1 MONTERING OG UDSKIFTNING AF SKÆRESKIVER 3.2 VALG OG ANVENDELSE AF SKÆRESKIVER.
3.3 TÆND OG SLUK FOR MASKINEN 3.4 OPSTART

KAPITEL # 4 VEDLIGEHOLDELSE

4.0 VEDLIGEHOLDELSE.

KAPITEL # 5 SKADEÅRSAG. 5.0 SKADEÅRSAG

5.1 ASSISTANCE.

CHAPTER # 6 KABELDIAGRAMMER OG TABEL OVER RESERVEDELE

6.0 ENKELTFASE STRØMSKEMA 230 Volt 50 Hz
6.1 ENKELTFASE STRØMSKEMA 230 Volt 60 Hz
6.2 ENKELTFASE STRØMSKEMA 115 Volt 50 Hz
6.3 ENKELTFASE STRØMSKEMA 115 Volt 60 Hz
6.4 TABEL OVER RESERVEDELE

BEGRÆNSET GARANTIBEVIS I Rev. 10.2003 1.5 I

MASKINOPLYSNINGER OG SIKKERHED

CE - MÆRKNING

Virksomheden: **sigma** di E.Ambrogiani & C. s.n.c.
Via Gagliani 4
47814 Bellaria Igea Marina (RN) Italia

i skikkelse af dets lovlige repræsentant og som producent af:



Fliseskærer

- MODEL
- SERIENR.
- PRODUKTIONSÅR

erklærer på egenhændigt ansvar at maskinen er konstrueret i overensstemmelse med alle nødvendige sikkerhed- og helbredskrav der er angivet i de følgende direktiver:

89/392/CEE - 91/368/CEE - 93/44/CEE - 93/68/CEE
89/336/CEE - 92/31/CEE
73/23/CEE

og i overensstemmelse med følgende regulationer og regulerende forskrifter:

EN 292/1 - EN 292/2 - EN 60204/1 - EN 349
DLG 04/12/92 N° 476 (per l'Italia)
DPR 24/07/96 N° 459 (per l'Italia)

sigma snc.

1.0 MASKINENS TILSIGTEDE BRUG

Vores skærer er ekstremt robust, nem at bruge og har passende skærepræcision; de kan installeres permanent eller transporteres rundt på byggepladsen.



Der kan monteres diamantskæreskiver på 200 mm i diameter på den, og den kan skære fliser, keramik, enkelt-brændte fliser, terrakotta og marmor. Det er ikke tilladt at skære træ, jern eller lignende materialer.

Denne instruktionsmanual refererer til skærermodellen 10L.

Denne model er konstrueret i overensstemmelse med de følgende regulationer: EN 292/1 - EN 292/2 - EN 60204/1 - EN 349 og imødekommer derfor de grundlæggende krav for beskyttelse af sikkerhed og sundhed.

1.1 FORHOLDSREGLER

- Sigma-skærerne må ikke bruges til at skære træ, plastik, metaller eller lignede materialer.
- Maskinen må ikke bruges på hvilken som helst anden vis end det, den er blevet lavet til.
- Udfør ikke maskinarbejde på materialer, hvor vægt og dimensioner ikke er proportioneret til maskinens struktur.
- Skær ikke meget tykke materialer, særligt hårde sten som granit og porfyr.
- En hvilken som helst modifikation, der ændrer maskinens kendetegn, skal udelukkende udføres af producenten, der vil bekræfte konformiteten. Derfor opfattes enhver modificering eller vedligeholdelsehandling, der ikke er inkluderet i denne manual, som uautoriseret.

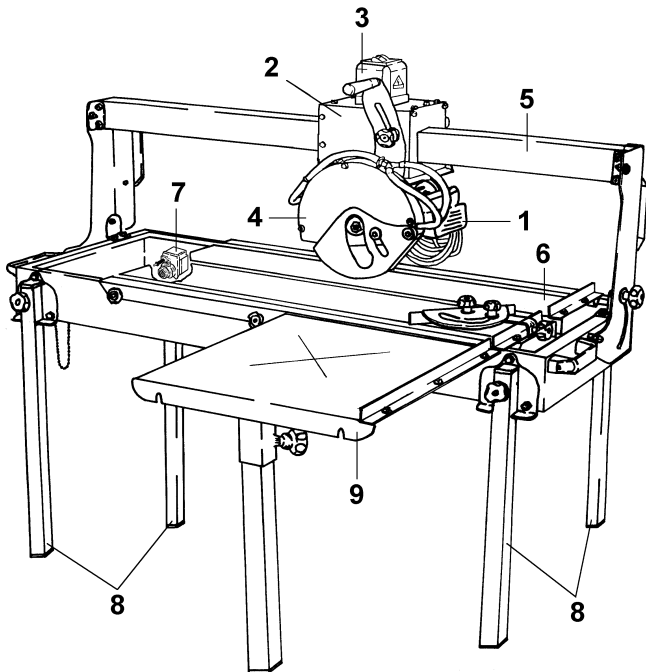


Fig.1

1.2 MASKINENS HOVEDKOMPONENTER

- 1) Elektrisk motor
- 2) Bevægeligt hoved
- 3) Elektrisk kabinet
- 4) Skærebeskytter
- 5) Skydestang til hovedet
- 6) Arbejdsbord/vandtank
- 7) Pumpe til genbrug af vand
- 8) Sammenklæpelige ben
- 9) Sidebord (tilvalg)

1.3 SIKKERHEDSREGLER

- Læs manualen omhyggeligt før montering af maskinen og gem den til fremtidig reference.
- Ryd arbejdsområdet for alle objekter, der kan udgøre en fare.
- Sørg for at overfladen, hvorpå maskinen bliver opstillet, er stærk nok til at bære vægten, og at der er sikkerhed for den nødvendige stabilitet.
- Hold arbejdsområdet rent og sørg for passende belysning.
- Vær iført passende beklædning: bær altid høreværn, sikkerhedsbriller, beskyttelseshandsker, robuste sko og hovedbeklædning. Fjern ringe, ure og alle andre mulige smykker; knap ærmerne tæt til håndledet.
- Monter strømforsyningskablet på en sådan måde, at utilsigtet kontakt med varme, skærende eller ætsende objekter eller personer undgås; der anbefales derudover at filtre kablet helt ud.
- Hvis brugen af forlængerledninger er uundværlig, skal der kun anvendes vandafvisende ledninger i henhold til de aktuelle sikkerhedsregulationer. Sørg for at den elektriske kraft, som er angivet på forlængerledningen, ikke er mindre end maskinens.
- Brug ikke maskinen når strømforsyningskablet er skadet eller ikke er i perfekt tilstand.
- Sørg altid for at det elektriske kabel forbliver på siden af maskinen for at forhindre, at den kommer i kontakt med maskinens bevægelige dele.
- Hiv aldrig stikket ud af stikkontakten ved at hive i ledningen eller selve maskinen.
- Sørg for at jordforbindelsen til kablet er tilstrækkelig.
- Brug udelukkende diamantskæreskiver der er egnet til maskinens tekniske egenskaber (sekap.1.0).

- Sørg for at det anvendte diamantblad er perfekt afbalanceret, centrert, lige og ordentligt strammet.
- Undgå at skære for store eller for små stykker, eller stykker, der er for svære at anbringe til udskæring - Hold hænderne absolut fri af værktøjets skærelinje.
- Før der udføres nogen former for vedligeholdelse, reparationer eller udskiftninger skal maskinen slukkes ved at trykke på stopknappen og koble stikket fra lysnettet; sørg dertil for at ingen er i nærheden af maskinen for at undgå enhver mulig ulykke.
- Tjek at ingen af maskinens bevægelige dele er blokerede eller skadede. Tjek efter at alle komponenterne er monteret korrekt, for at garantere at maskinen fungerer korrekt.
- Sørg for at skærebeklytteren er godt strammet til, inden maskinen bliver startet.
- Lad ikke maskinen stå ubevogtet hen og tillad ikke, at den bliver brugt af uautoriseret eller utrænnet personale.
- Maskinen kan skabe en masse støj under skæring; derfor er brugen af hørevæm obligatorisk for at beskytte hørelsen.
- I tilfælde af at maskinen bryder sammen eller fungerer dårligt, skal maskinen slukkes og assistance fra forhandleren eller producenten skal tilkaldes.
- Udsæt ikke maskinen for atmosfæriske elementer (regn, sol, fugt, etc.).
- Når der besluttes, at maskinen ikke længere skal tages i brug fordi den er forældet eller skadet i et omfang der ikke kan repareres, skal den lukkes fuldstændigt ned, for at forhindre ulykker.
- Kobl maskinen fra lysnettet, og skil værktøjet ad.
- Forsegl maskinen i robust indpakning og fortsæt afskaffelsen i henhold til de gældende regulationer, og kontakt lokale organisationer der er etableret for hjælpe i sådanne tilfælde.

Maskinen er konstrueret af de følgende materialer:

Stål	Ac
Aluminium	Al
Polyamid	Pa
Kobber	Cu



1.4 MASKINENS SIKKERHEDSSYSTEMER

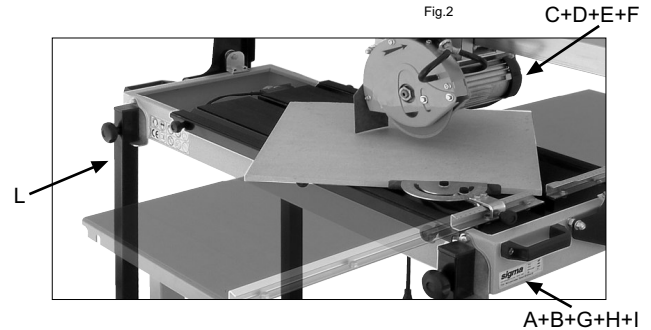
- Maskinen er udstyret med de følgende elektriske og mekaniske beskyttelsesanordninger:
- Skærebeklytter: Skærebeklytteren "4" (Fig.1), der beskytter brugeren imod tilfældig berøring af skæreren, skal være monteret når maskinen skal betjenes.
 - Beskyttelse imod termisk overbelastning: motoren "1" (Fig.1) er udstyret med en termisk beskyttelse; hvis den bliver aktiveret, vent på at motoren køler ned og gentag opstartsproceduren.
 - Elektrisk kabinet "3" (Fig.1): giver mulighed for sikker brug af tænd- og slukknappen. Hvis spændingen falder eller der opstår strømsvigt, forhindres automatisk genstart af motoren af en minimumsspændings-anordning.

1.5 IDENTIFIKATIONSPLADE

Maskinens identifikationsplade er påsat højre side (se Fig.2) og indeholder følgende oplysninger:

- A) Maskinemodel
- B) Serienummer
- C) Effekt
- D) Spænding og frekvens
- E) Strømsabsorbering
- F) Graden af IP-beskyttelse
- G) Værktøjsdiameter
- H) Vægt
- I) Produktionsår
- L) CE-mærke

BEMÆRK: Hver gang producenten konsulteres, skal det serienummer og den maskinemodel der er anført på identifikationspladen angives.



1.6 TEKNISKE DATA

Motor (standart)	Enkeltfase Effekt Spænding Frekvens	1,1 Kw 230 V 50 eller 60 Hz
Motor (efter anmodning)	Enkeltfase Effekt Spænding Frekvens	1,1 Kw 115 V 50 eller 60 Hz
Vandpumpe (standart)	Enkeltfase Effekt Spænding Frekvens Max. Kapacitet.	50 W 230 V 50 Hz 2,2 m 16 l/min.
Vandpumpe (efter anmodning).	Enkeltfase Effekt Spænding Frekvens Max. Kapacitet.	50 W 115 V 50 Hz 2,2 m 17 l/min.
Vandpumpe (efter anmodning).	Enkeltfase Effekt Spænding Frekvens Max. Kapacitet.	50 W 115 V 60 Hz 2,8 m 16 l/min.

- Diamantskive Ø 200 mm
- Skivehul hole Ø 30mm.
- Hastighed ved skivens kant (50 Hz) 29.3 m/sek.
- Hastighed ved skivens kant (60 Hz) 35.6 m/sek.
- Max. skærehøjde 40 mm

Model	Skærelængde (mm)	Dimensioner BxLxH (mm)	Masse (kg)		Omdr/min	
			(tom)	(+ vand)	(50Hz)	(60Hz)
10L2	900	550x1290x555	47	72	2800	3400

Bordmodel 10L udgaver

1.7 STØJNIVEAU

Måling af støjniveau overholder EN 24871 (CEN 23744) regulationer:

Akustisk trykniveau ved brugerens placering. tom 73 dB (A)
Akustisk trykniveau ved brugerens placering. fyldt 85 dB (A)

Disse værdier blev målt med en 200 mm diamantskive med en 10 mm tyk flise.

De faktorer der påvirker støjniveauet er:

- Påvirkningstid.
- Fabrikens egenskaber.
- Tilstedende maskiner, etc.

Støjniveauet kan dæmpes ved:

- Korrekt værktøjsvalg.
- Effektiv brug af værktøjets skæreevner.
- Skæring ved lave hastigheder.

Arbejdsgiveren er forpligtiget til at træffe følgende foranstaltninger:
 Begrænse påvirkningstiden ved at introducere skiftehølsarbejde
 Sørge for individuelle beskyttelsestiltag, og instruere arbejderen om deres brug.
 Sørge for at maskinarbejderen for foretaget regelmæssige helbredsundersøgelser.

KAPITEL # 2 INSTALLATION

2.0 TRANSPORT OG PAKNING AF MASKINEN



ADVARSEL: Tag følgende forholdsregler, når maskinen løftes.

- Tag alle de nødvendige skridt for at sikre den maksimale stabilitet under aflæsning af udstyr og læs.
- Bekendtgør og giv tegn i forvejen før alle manøvrer.
- Undgå at videregive det frit svævende læs til personer, hvor det kunne være farligt at tabe læsset.

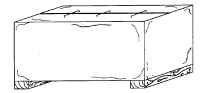


Fig. 4



For transport af maskinen, følg de instruktioner der er i afsnit 3.0.

Tjek at indpakning er ubrudt ved visuelt at tjekke, at der ikke er nogen åbenlyst skade fra transporten og fjern indpakningen fra maskinen.

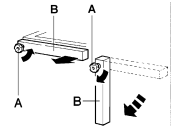


Fig. 6



ADVARSEL: Fjern de elementer fra indpakningen, som kan udgøre en fare.

Maskinen er pakket med benene vendt indad for at gøre transporten nemmere. Skru de 4 dupper "A" (Fig.6) af, flyt de støttende ben "B" lodret med maskinen, og stram igen de 4 dupper "A"

Hovedet "2" (Fig. 1) er låst fast af dup "C" (Fig.7) på en sådan måde, at det forhindres at hovedet slås rundt under transporten.

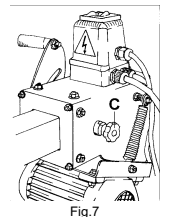


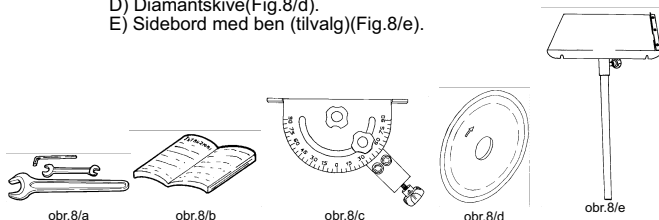
Fig. 7

- Hiv ud i dup "C" (Fig.7) og drej den 90° så hovedet "2" (Fig. 1) kan glide frit rundt på stangen "5" (Fig. 1).

2.1 TILBEHØR

Tjek efter at alle tilbehørsdele er inkluderet med maskinen:

- A) Skruenøglesæt (Fig.8/a):
Nr.1 0-13 dobbelt gaffelnøgler Nr. 30 enkelt gaffelnøgler.
Nr.6 Umbracnøgler.
- B) Instruktionsmanual(Fig.S/b).
- C) Justerbar vinkeljern(Fig.S/c).
- D) Diamantskive(Fig.8/d).
- E) Sidebord med ben (tilvalg)(Fig.8/e).



2.2 ELEKTRISK FORBINDELSE



ADVARSEL: Enhver indgriben i maskinens elektriske system, inklusiv demontering eller udskiftning af stikket, skal udføres af en kvalificeret tekniker.

Tjek at det udtag på lysnettet som maskinen skal kobles til svarer til gældende regulationer vedrørende elektriske installationer og lever op til de tekniske specifikationer der er angivet på maskinens identifikationsplade (se Par.1.5 and 1.6).

Forud for strømforsyningen skal der være de følgende sikkerhedsanordninger:

Differensafbryder, som slår fra i tilfælde af lækage til jord Magnto-terminal sikring, som går i tilfælde af kortslutning.

I tilfælde af permanent installation skal strømforsyningskablet udstyres med beskyttelsesindretninger i tilfælde af kortslutninger, og den skal beskyttes af et metallisk panel over dets fulde længde.

Maskinen er udstyret med et stik og et strømforsyningskabel på 2 m. Hvis brugen af forlængerledninger er uundgåelig, må der kun bruges vandtætte ledninger, der er i overensstemmelse med gældende sikkerhedsregulationer.

Sørg for at den elektriske strøm indikeret på forlængerledningen altid er højere end den, der er indikeret på maskinens navneplade (Par.1.5 °C).

KAPITEL # 3 OPSÆTNING

3.0 HÅNTERING



ADVARSEL: Forholdsregler for håndtering

- Frakobel stikket fra lysnettet, før maskinen flyttes.

- Tøm vandtanken "6" (Fig. 1), lås hovedet "2" (Fig.1) med duppen "C" (Fig.7) og ryd arbejdsbordet "6" (Fig.1) for objekter, der kan udgøre en risiko, før flytningen af maskinen påbegyndes.

- Fjern sidebordet (Fig.8/e) (hvis monteret).

- Maskinen skal håndteres af to eller flere personer ved brug af sidehåndtagene (se Fig.9)

- Transporter aldrig maskinen uden først at sikre at hovedet ikke kan bevæge sig (Fig.10).

- Flyt og placer maskinen imens der bliver taget omhyggelige hensyn for at undgå kollision og skade på benene.

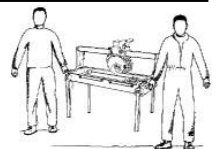


Fig.9

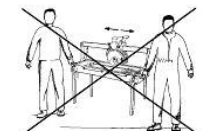


Fig.10

3.1 MONTERING OG UDSKIFTNING AF SKÆRESKIVER



ADVARSEL: Sluk for maskinen og frakobel stikket fra lysnettet, før montering af skæreskiver påbegyndes.

- Brug den medfølgende nr. 10 nøgle til at skrue de 3 møtrikker "D" (Fig.11) der fastholder skæreskytteren "4" (Fig.1).

- Lås drivakslen ved brug af den 6 mm umbracnøgler "E" (Fig. 12) og indsæt den i hylsteret "F" til blæserbeskyttelse.

- Skru møtrikken "G" (Fig. 13) af ved at dreje den med uret med den leverede nøgle.

- Fjern den eksterne flange "H" (Fig. 13), rens de overflader der er i kontakt med skæreskiven, og såfremt den skal udskiftes, fjern den gamle skæreskive "I" fra motorens interne flange "L" (Fig.9).

- Monter den nye skæreskive, og tag hensyn til rotationsretningen; især skal der tages hensyn til at pilen "P" (Fig. 13) der er indgraveret i værktøjet peger i samme retning som den påklitstrede pil "O" (Fig. 13) der befinder sig over skæreskytteren. Monter den eksterne flange "H" (Fig. 13) og møtrikken "G"

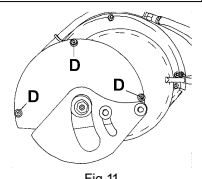


Fig. 11

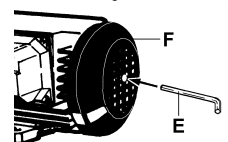


Fig. 12

- Fastgør skiven ved at dreje møtrikken "G" (Fig.13) imod urets retning imens drivakslen fastholdes med umbræconøglen (se Fig.12).

- Genmonter skærebestykkeren "4" (Fig.1) og fastgør den med de 3 møtrikker "O" (Fig.11).

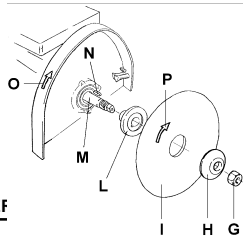


Fig.13

3.2 VALG OG ANVENDELSE AF SKÆRESKIVEF

Anvendelsen af diamantskæreskiver er nødvendig for at opnå maksimal ydelse og den optimale effektivitet.

Udskift skæreskiven lige så snart det er nødvendigt. En deform skæreskive kan forårsage fare.

3.3 TÆND OG SLUK AF MASKINEN

Det elektriske kabinet "3" (Fig.1) har en beskyttelsesgrad på IP55.

Maskinens tænd- og slukknop er anbragt over maskinhovedet (se Fig.14).

N.B. Maskinen forbliver slukket, når der genetableres strøm efter et strømafbud.

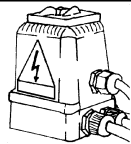


Fig.14

3.4 GENOPSTART



ADVARSEL: Sørg for at skærebekskytteren sidder godt fast inden maskinen startes.

Der må ikke være nogen objekter på arbejdsbordet "6" (Fig.1) eller området omkring, der kan være til fare eller på nogen måde spærre betjeningen.

- For opstart skal proppen "R" (Fig.15) sættes i tanken og en beholder "Q" skal bruges for at fylde den med rent vand, indtil vandpumpen "7" (Fig.1) er fuldstændig tildækket.

- Placer stykket på arbejdsbordet "6" (Fig.1) ved at bruge stopklodsens og firkanten.

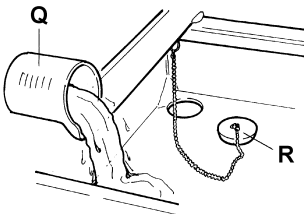


Fig.15

- Frigiv hovedet ved at trække i duppen "C" (Fig.7) og dreje den 90°.

- For at tilpasse skæredybden skal duppen "T" (Fig.16) løsnes, og håndtaget "U" skal trækkes i til den ønskede dybde opnås. Stram derefter duppen "T" igen.

- Indsæt stikket i stikkontakten og start maskinen; nu begynder motoren og pumpen at køre. Tjek at vandtilførslen er konstant og regelmæssig.

- Træk i håndtaget "U" (Fig.16) for at skære i materialet.

- Der kan også udføres lodrette skæringer. Drej duppen "C" (Fig.7) 90° og bevæg hovedet ind til det blokeres. Løs duppen "T" (Fig.16) og udfør skæringen ved at skubbe håndtaget "U".

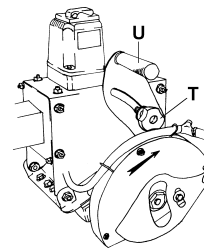


Fig.16



ADVARSEL: Lad ikke pumpen køre uden vand eller med en lille vandmængde. Udover at reducere skivens afkølingskapacitet og dens deraf følgende tidlige nedslidning er der en risiko for at odelægge pumpen.

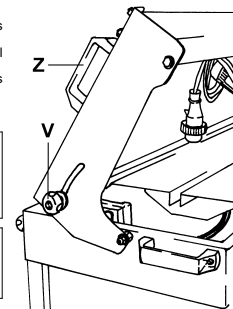
For at foretage 45° skæringer skal dupperne "V" løsnes (Fig.17) ved brug af håndtaget "Z", flyt hovedet til stopklodsens og stram dem igen. For at vende tilbage til 90° skæringer løsnes dupperne "V", hovedet flyttes tilbage til dets indledende placering og dupperne strammes igen.



ADVARSEL: Under skæring skal dupperne "T" (Fig.16) og "V" (Fig.17) være godt strammet til, ellers kan det hænde at skæringen ikke vil være helt lige.



VIGTIGT: Det beskidte vand i tanken "6" (Fig.1) skal udskiftes jævnligt for at forhindre tilstopning i pumpefilteret "7".



obr.17

KAPITEL # 4 VEDLIGEHOLDELSE

4.0 VEDLIGEHOLDELSE



ADVARSEL: Sluk for maskinen og kobbel stikket fra lysnettet før påbegyndelsen af vedligeholdelsesarbejdet.

- Giftige eller brandbare substanser må ikke anvendes til rengøring af maskinen.
- Sprøjt ikke vandstråler der bruges til rengøring direkte på motoren "1" (Fig.1) eller det elektriske kabinet "3" (Fig.1).
- Lejerne og skydstangen "5" (Fig.1) må under ingen omstændigheder smøres eller olieres.
- Rengør skæreren efter hver arbejdsdag, hvilket giver en bedre ydelse og en længere levetid for maskinen.
- Udfør de følgende handlinger dagligt:
 - 1) Fjern stenslam fra alle maskindelenene
 - 2) Demonter skæreskærmen "4" (Fig.1), rengør alle indvendige dele og tjek at beskyttelsesmekanismen fungerer korrekt.
 - 3) Tøm og rengør vandtanken "6" (Fig.1).
 - 4) Skru pumpefilteret "A" (Fig.18) af, og rengør om nødvendigt.
 - 5) Tør maskinen.
- Sørg for at maskinens elektriske system jævnligt efterses af en kvalificeret tekniker.

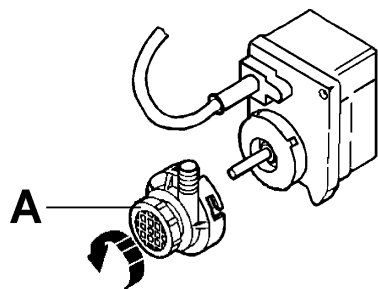


Fig.18

KAPITEL # 5 DIAGNOSE

5.0 DIAGNOSE

PROBLEM	ÅRSAG	LØSNING
Maskinen starter ikke, når der trykkes på tændknappen.	Ingen strømforbindelse.	Få det elektriske kabel tjekket af en kvalificeret tekniker.
	Strømforsyningskablet eller det elektriske kabinet er skadet.	Få strømkablet og det elektriske kabinet tjekket (se afsn.3.3 Fig.14) af en kvalificeret tekniker.
	Strømforsyningens spænding er forskellig fra den foreskrevne	Få alle de elektriske dele tjekket af en kvalificeret tekniker.
Der er lyd fra motoren, men den roterer ikke.	Forkert strømspænding (for lav).	Få strømforsyningens linie efterses af en kvalificeret tekniker.
	Strømforsyningskablet er for langt, for tyndt eller rullet op.	Få kablet udskiftet med et andet med passende tværsnit, af en kvalificeret tekniker. Kablet må ikke ruller op, men skal forlænges.
	Motorkapacitor er skadet.	Få den udskiftet af en kvalificeret tekniker.
	For høj strømspænding har skadet tændingskredslobet.	Få motoren efterses af en kvalificeret tekniker.
Maskinen kører, men der kommer ingen vand til skæreskiven.	Vandrørene og forbinderne er beskidte.	Rens rørene og forbinderne grundigt.
	Vandrøret er bøjet.	Ret røret ud.
	Pumpefilteret er tilstoppet.	Rengør pumpefilteret.
	Pumpen er ikke fuldstændigt dækket af vandet.	Tilsæt vand indtil pumpen er dækket.
Motoren stopper under brug.	Strømforsyningskablet er skadet.	Få en kvalificeret tekniker til at tjekke strømforsyningskablet.
	Motoren er overophedet, og den termiske beskyttelse er udløst.	Vent til motorens temperatur bliver normal igen.
	Strømforsyningens linie er afbrudt.	Få en kvalificeret tekniker til at tjekke det elektriske kabel.

Skæreskivens
højdejustering er
fastlåst.

Hovedfastgørelsesduppen "T"
(Fig.16) er ikke blevet løsnet.

Løsn duppen "T" (Fig.16).

5.1 ASSISTANCE

Ved enhver anmodning, nødstilfælde, eller ved oplysninger, skal brugeren opgve de følgende oplysninger til den lokale forhandler eller til producenten:

- Maskinmodel
- Serienummer
- Produktionsår
- Købsdato
- Anslået antal timer i brug
- Detaljeret beskrivelse af fejl

Motoren taber kraft
under skæring.

Tilførringsraten er for høj.

Reducer tilførringsraten.

Diamantskæreskiven skærer
ikke.

Fjern skæreskiven.

Effekten er for lav eller svinger.

Få det elektriske kabel efterset af en kvalificeret tekniker.

Strømforsyningskablet er for langt, for tyndt eller oprullet.

Få kablet udskiftet med et andet med passende tværsnit, af en kvalificeret tekniker. Kablet må ikke være oprullet, men skal forlænges.

Hovedet bevæger sig kun på stangen med problemer.

Støv har samlet sig på stangens overflade.

Rengør stangen med rensmiddel (adværel: brug ikke olie eller fedt).

Et eller flere af hovedets lejer er beskadigede.

Få dem udskiftet af en kvalificeret tekniker.

For stram frigang på hovedets lejer.

Få lejernes frigang justeret af en kvalificeret tekniker.

Skæringen er ikke lige.

Diamantskæreskiven skærer ikke.
Duppen "V" (Fig.16) er ikke strammet til.

Udskift skæreskiven.

Stram dem.

Tilførringsraten er for høj.

Reducer skærehastigheden.

Skæringen er ikke retvinklet.

Drivakselspindelen er ikke fuldstændig lodret på skærelinien.

Få motorpositionen genjusteret af en kvalificeret tekniker, således at spindelen er 90° i henhold til skærelinien.

Stopklodsens er ikke fuldstændig lodret på skærelinien.

Få stopklodsens justeret til at være 90° af en kvalificeret tekniker, der kan løse de specielle stopskruer.

Materialet er hakket ved slutningen af skæringen.

Diamantskæreskiven skærer ikke.

Udskift skæreskiven.

Tilførringsraten er for høj ved slutningen af skæringen.

Reducer tilførringsraten.

Kontaktfladen imellem skæreskiven og materialet er for stor.

Sænk skæreskiven for at reducere den.

1,1 Kw 230/240 V. 50 Hz.

C1 = 12,5 μ F (M1=1.1 Kw 230 V 50 Hz MOTOR B.A.M.E.)
C1 = 25 μ F (M1=1.1 Kw 230 V 50 Hz MOTOR C.E.P.)
PAN1 = PAN400CDED01 230 V 50 Hz
M1 = MOT410CME01 1.1 Kw 230 V 50 Hz
P1 = POM300CED01 50 W 230 V 50 Hz

1,1 Kw 230/240 V. 60 Hz.

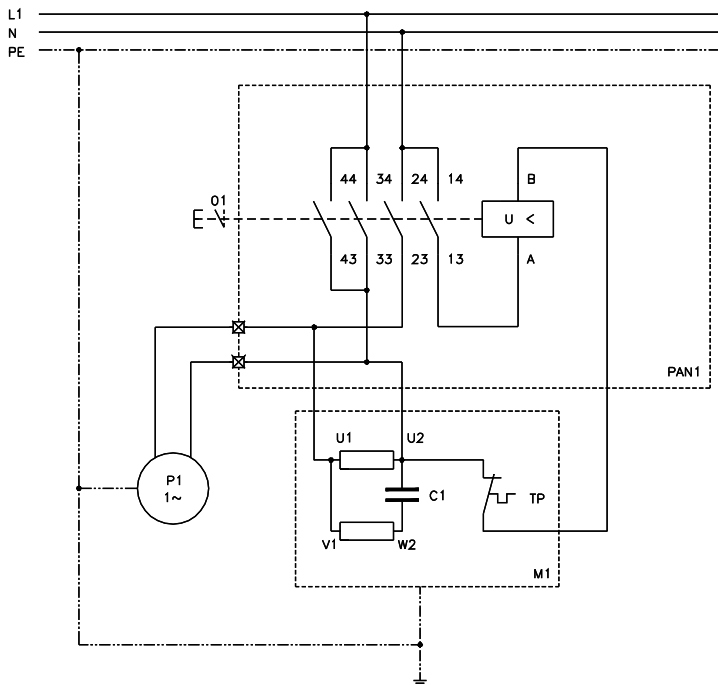
C1 = 32 μ F (M5=1.1 Kw 230 V 60 Hz)
PAN1 = PAN400CDED01 230 V 60 Hz
M1 = MOT410CME02 1.1 Kw 230 V 60 Hz
P1 = POM300CED05 50 W 230 V 60 Hz

1,1 Kw 115 V. 50 Hz.

C1 = 90 μ F (M3=1.1 Kw 115 V 50 Hz)
PAN1 = PAN400CDE02 115 V 50 Hz
M1 = MOT410CME03 1.1 Kw 115 V 50 Hz
P1 = POM300CED02 50 W 115 V 50 Hz

1,1 Kw 115 V. 60 Hz.

C1 = 110 μ F (M4=1.1 Kw 115 V 60 Hz)
PAN1 = PAN400CDE02 115 V 60 Hz
M1 = MOT410CME04 1.1 Kw 115 V 60 Hz
P1 = POM300CED05 50 W 115 V 60 Hz



6.4 TABEL OVER RESERVEDELE

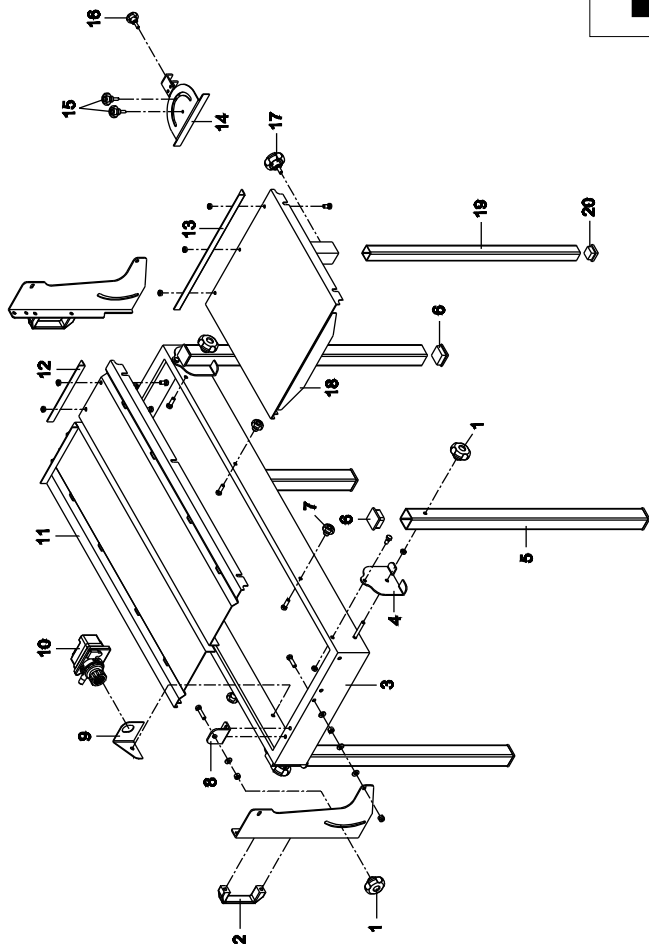
På de følgende sider vises et 'exploded view' over de forskellige maskindele, sammen med de relevante beskrivelser.

- Fig.1 illustrerer maskinens nedre del.

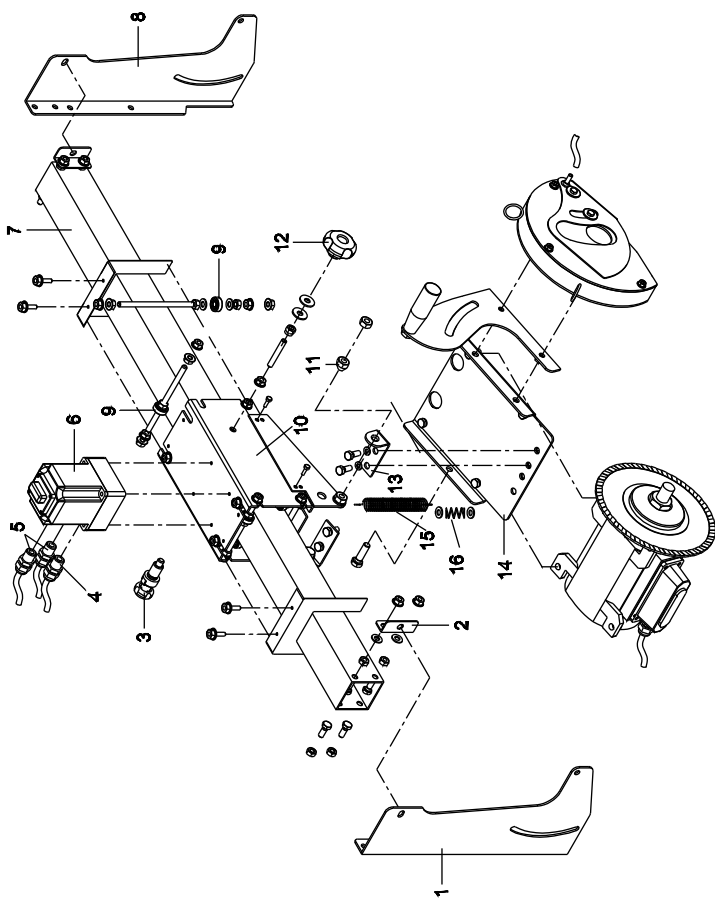
- Fig.2/3 illustrerer maskinens øvre del.

Når der anmodes om reservedele, skal delens placeringsnummer og nummeret på den figur hvor den fremstår, oplyses, så forvirring og misforståelser undgås. Dette skal oplyses sammen med oplysningerne på maskinens identifikationsplade.

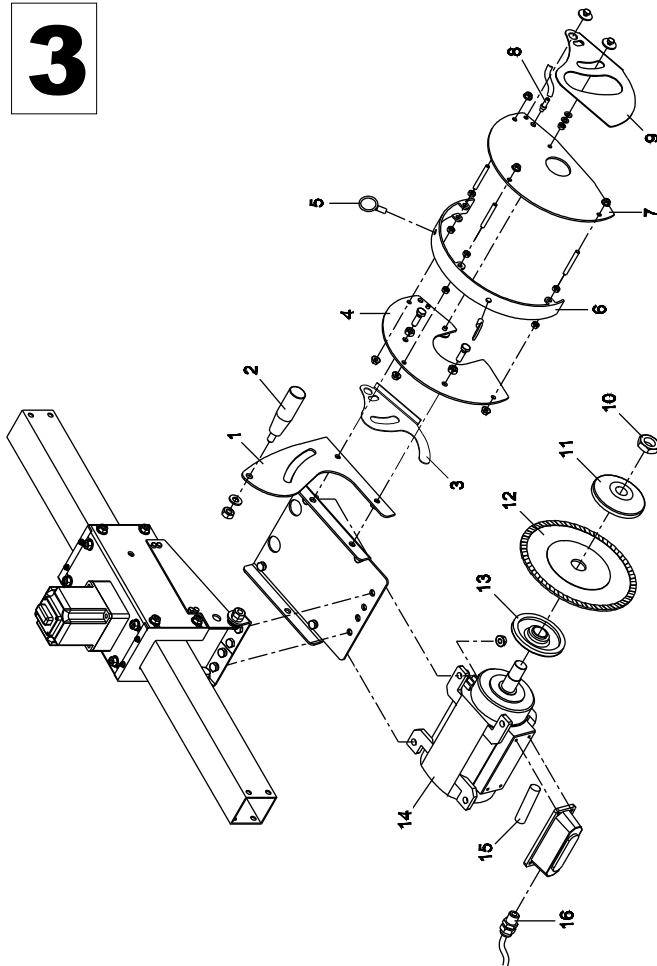
Søjlen ved siden af mængden angiver, til hver del, det samlede antal dele maskinen består af på 'exploded view'.



POS.	Beskrivelse	Q.TA
1	Pomo M6 Ø 50 mm.	6
2	Mangiglia	2
3	Vasca	1
4	Stafetta	1
5	Stafetta	4
6	Gamba	4
7	Tappo gamba	16
8	Pomo M8 Ø 30 mm.	2
9	Stafetta fissaggio spalla	2
10	Pompa per ricircolo acqua (versione monofase 230/50)	1
	Pompa per ricircolo acqua (versione monofase 230/60)	1
	Pompa per ricircolo acqua (versione monofase 115/50)	1
	Pompa per ricircolo acqua (versione monofase 115/60)	1
11	Banco di lavoro	1
12	Battuta di fondo	1
13	Battuta per banco laterale	1
14	Squadra angolare	2
15	Pomo M6x20 Ø 30 mm.	1
16	Pomo M6x30 Ø 30 mm.	2
17	Pomo M8x20 Ø 30 mm.	1
18	Banco laterale	1
19	Gamba banco laterale	1
20	Tap po gamba banco laterale	2



POS.	Beskrivelse	Q.TA
1	Spalla sinistra	1
2	Stafetta porta trave scorrimento testa	2
3	Stacco meccanico posizione testa	1
4	Pressacavo PG 11	2
5	Pressacavo PG 11	1
6	Scatola elettrica (versione monofase 230/50/60)	1
	Scatola elettrica (versione monofase 115/50/60)	1
7	Trave scorrimento testa	1
8	Spalla destra	1
9	Cuscinetto (UNI 609 2RS)	8
10	Te laio porta cuscinetti testa	1
11	Dado conico in ottone tornito	2
12	Pomo M6 Ø 50 mm.	1
13	Stafetta porta piastra molare	2
14	Piastra di rotazione	1
15	Molla (versione 230/60 e 115/50 e 115/60)	1
16	Molla (versione 230/50)	1



POS.	Beskrivelse	Q.TA
1	Stafila di regolazione altezza motore elettrico	1
2	Mianglia	1
3	Protezione posteriore carter copri-disco	1
4	Parte anteriore carter copri-disco	1
5	Collare M5	2
6	Parte centrale carter copri-disco	1
7	Parte anteriore carter copri-disco	1
8	Raccordo per tubo acqua	2
9	Protezione anteriore carter copri-disco	1
10	Dado di serraggio	1
11	Flangia esterna disco (motore elettrico versione 230/50)	1
12	Flangia esterna disco (motore elettrico versione 230/60 e 115/50 e 115/60)	1
13	Disco	1
14	Flangia interna disco (motore elettrico versione 230/50)	1
	Flangia interna disco (motore elettrico versione 230/60 e 115/50 e 115/60)	1
	Moore elettrico (versione monofase 230/50)	1
	Moore elettrico (versione monofase 230/60)	1
	Moore elettrico (versione monofase 115/50)	1
	Moore elettrico (versione monofase 115/60)	1
15	Condensatore motore elettrico 12.5 µF (versione monofase 230/50)	1
	Condensatore motore elettrico 32 µF (versione monofase 230/60)	1
	Condensatore motore elettrico 90 µF (versione monofase 115/50)	1
16	Condensatore motore elettrico 110 µF (versione monofase 115/60)	1
	Pressacavo PG 13,5	1

BEGRÆNSET GARANTIBEVIS

Fliseskærer mod. 10L

sigma garanterer den fortræffelige kvalitet og fejlfrie brug af 10L maskinerne under de følgende omstændigheder:

1. Garantien er gyldig i en periode på 12 måneder fra den dag produktet sælges til slutbrugeren.
2. sigma påtager sig gratis at reparere eller udskifte enhver mekanisk del der beviseligt har produktionsfejler efter at dets teknikere har inspiceret delen. Elektriske komponenter dækkes kun af garantien såfremt defekterne anerkendes som sådanne af de respektive producenter.
3. Garantien er ikke længere gyldig hvis maskinen eller dele af den er modificeret eller ændret på af uautoriserede personer.
4. Garantien er ikke længere gyldig ved sammenbrud eller maskinefejl der skyldes dårlig vedligeholdelse eller ukorrekt brug af maskinen.
5. Fragt- eller pakkeomkostninger ved returnering af dele til fabrikken, med henblik på reparationer eller udskiftning, og for selve udskiftningen, betales af klienten.



SERIE NR.

SALGSDATO

FORHANDLERS STEMPEL OG
UNDERSKRIFT