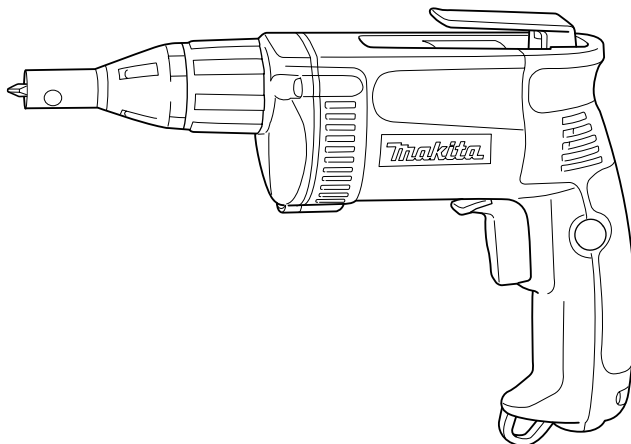
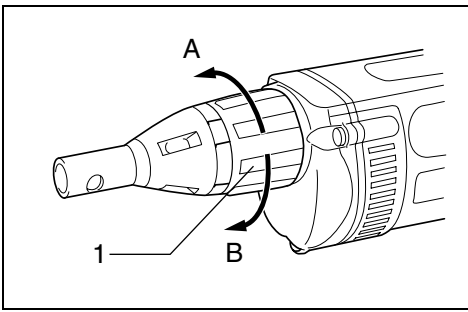


Makita®

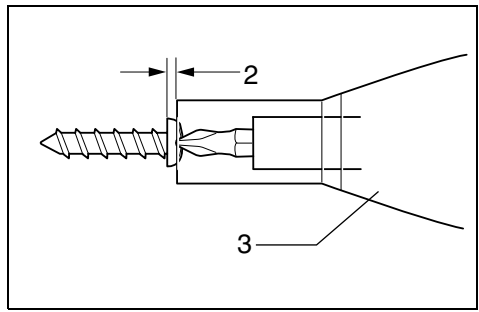
GB	Drywall Screwdriver	Instruction Manual
F	Visseuse	Manuel d'instructions
D	Schrauber	Betriebsanleitung
I	Avvitatrice	Istruzioni per l'uso
NL	Schroevendraaier	Gebruiksaanwijzing
E	A tornillador	Manual de instrucciones
P	Chave de parafusos	Manual de instruções
DK	Skruemaskine	Brugsanvisning
S	Gipsskruvdragare	Bruksanvisning
N	Gipsskrutrekker	Bruksanvisning
SF	Ruuvinväännin	Käyttöohje
GR	Κατσαβίδι ξηρού τοίχου	Οδηγίες χρήσεως

6823
6824
6825

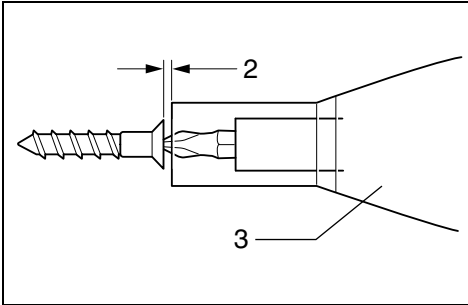




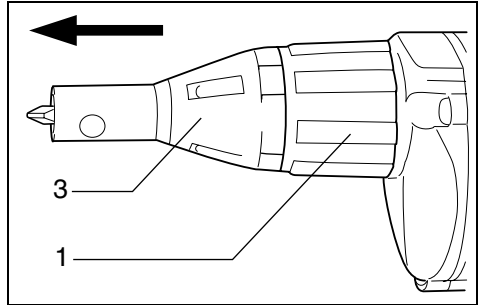
1



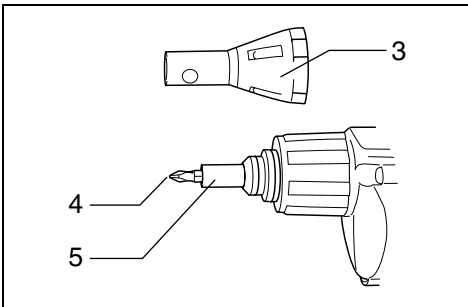
2



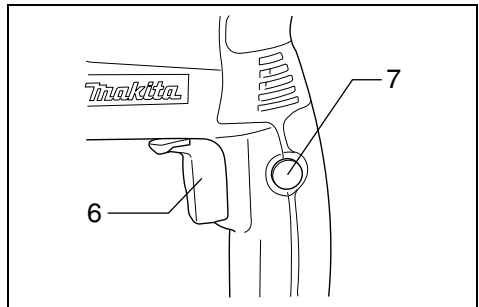
3



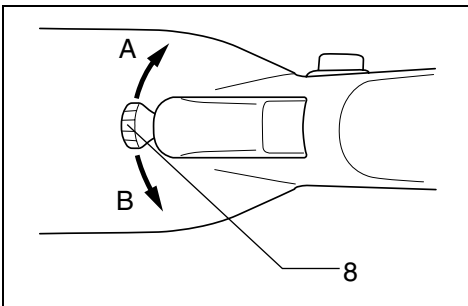
4



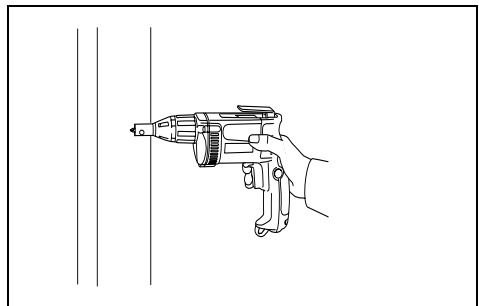
5



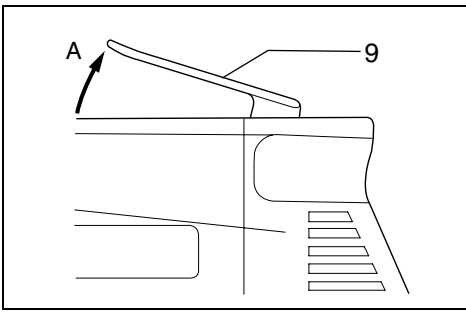
6



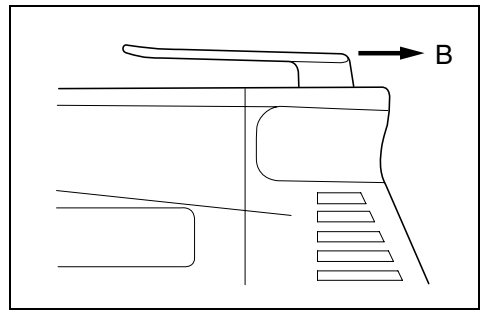
7



8



9



10

Symbols

The following show the symbols used for the tool. Be sure that you understand their meaning before use.

Symboles

Nous donnons ci-dessous les symboles utilisés pour l'outil. Assurez-vous que vous en avez bien compris la signification avant d'utiliser l'outil.

Simbole

Die folgenden Symbole werden für die Maschine verwendet. Machen Sie sich vor der Benutzung unbedingt mit ihrer Bedeutung vertraut.

Simboli

Per questo utensile vengono usati i simboli seguenti. Bisogna capire il loro significato prima di usare l'utensile.

Symbolen

Voor dit gereedschap worden de volgende symbolen gebruikt. Zorg ervoor dat u de betekenis van deze symbolen begrijpt alvorens het gereedschap te gebruiken.

Símbolos

A continuación se muestran los símbolos utilizados con esta herramienta. Asegúrese de que entiende su significado antes de usarla.

Símbolos

O seguinte mostra os símbolos utilizados para a ferramenta. Certifique-se de que compreende o seu significado antes da utilização.

Symboler

Nedenstående symboler er anvendt i forbindelse med denne maskine. Vær sikker på, at De har forstået symbolernes betydning, før maskinen anvendes.

Symboler

Det följande visar de symboler som används för den här maskinen. Se noga till att du förstår deras innebörd innan maskinen används.

Symbolene

Følgende viser de symbolene som brukes for maskinen. Det er viktig å forstå betydningen av disse før maskinen tas i bruk.

Symbolit

Alla on esitetty koneessa käytetyt symbolit. Opettele näiden merkitys, ennen kuin käytät konetta.

Σύμβολα

Τα ακόλουθα δείχνουν τα σύμβολα που χρησιμοποιούνται για το μηχάνημα. Βεβαιωθείτε ότι καταλαβαίνετε τη σημασία τους πριν από τη χρήση.



- Read instruction manual.
- Lire le mode d'emploi.
- Bitte Betriebsanleitung lesen.
- Leggete il manuale di istruzioni.
- Lees de gebruiksaanwijzing.
- Lea el manual de instrucciones.

- Leia o manual de instruções.
- Læs brugsanvisningen.
- Läs bruksanvisningen.
- Les bruksanvisningen.
- Katso käyttöohjeita.
- Διαβάστε τις οδηγίες χρήσης.



- DOUBLE INSULATION
- DOUBLE ISOLATION
- DOPPELT SCHUTZISOLIERT
- DOPPIO ISOLAMENTO
- DUBBELE ISOLATIE
- DOBLE AISLAMIENTO

- DUPLO ISOLAMENTO
- DOBBELT ISOLERET
- DUBBEL ISOLERING
- DOBBEL ISOLERING
- KAKSINKERTAINEN ERISTYS
- ΔΙΠΛΗ ΜΟΝΩΣΗ

Illustrationsoversigt

1	Justérring	4	Værktøj	7	Låseknop
2	Cirka 1 mm	5	Magnetisk værktøjsholder	8	Omdrejningsvælger
3	Førekappe	6	Afbryderkontakt	9	Krog

SPECIFIKATIONER

Model	6823	6824	6825
Kapacitet			
Selvborskrue	6 mm	6 mm	—
Tørmursskrue	6 mm	5 mm	4 mm
Omdrejninger per minut	0 – 2 500	0 – 4 500	0 – 6 000
Længde	301 mm	290 mm	290 mm
Vægt	1,6 kg	1,4 kg	1,4 kg

- Ret til tekniske ændringer forbeholdes.
- Bemærk: Data kan variere fra land til land.

Tilsluttet anvendelse

Denne maskine er beregnet til skruring i træ, metal og plastmaterialer.

Strømforsyning

Maskinen må kun tilsluttes en strømforsyning med samme spænding som angivet på typeskiltet, og kan kun anvendes på enfaset vekselstrømforsyning. I henhold til de europæiske retningslinier er den dobbeltisoleret og kan derfor også tilsluttes netstik uden jordforbindelse.

Sikkerhedsbestemmelser

Af sikkerhedsgrunde bør De sætte Dem ind i de medfølgende Sikkerhedsforskrifter.

YDERLIGERE SIKKERHEDSBESTEMMELSER

1. Sørg for, at De altid har sikkert fodfæste. Ved brug af maskinen i større højde bør De sikre Dem, at der ikke står personer nedenunder arbejdsområdet.
2. Hold godt fast på maskinen.
3. Rør aldrig roterende dele med hænderne.
4. BERØR ALDRIG MASKINENS METALDELE ved arbejde i vægge, gulve eller andre steder, hvor der er risiko for at ramme strømførende ledninger. Hold kun ved maskinen på de isolerede greb, så De undgår stød, hvis De skulle ramme en strømførende ledning.
5. Berør ikke værktøjet eller emnet umiddelbart efter brug. Disse dele kan være ekstremt varme og forårsage forbrændinger ved berøring.

GEM DISSE FORSKRIFTER.

ANVENDELSE

Dybdejustering

Skrueedybden kan justeres ved at dreje og låse justérringen. Drej i "A" retning for mindre dybde og i "B" retning for større dybde. En fuld omdrejning af justérringen svarer til en ændring af dybden på 1.5 mm. (Fig. 1)

Justér justérringen, indtil afstanden mellem spidsen på førekappen og skruenhovedet er cirka 1 mm som vist i Fig. 2 eller 3. Skru en prøveskrue i emnet eller i et tilsvarende materiale for at kontrollere skruedybden. Hvis dybdeindstillingen ikke passer til skruen, fortsættes med dybdejusteringen, indtil den korrekte indstilling er fundet. (Fig. 2 og 3)

Afmontering og montering af værktøj (Fig. 4 og 5)

Vigtigt:

Sørg altid for at maskinen er slukket og netstikket trukket ud, før der afmonteres eller monteres værktøj.

Træk først førekappen ud af justérringen. Tag derefter fat i værktøjet med en tang og træk det ud af den magnetiske værktøjsholder. Det kan være en hjælp at vrikke lidt med tangen, samtidig med at der trækkes.

Monter værktøjet ved at skubbe det helt ind i den magnetiske værktøjsholder. Sæt derefter førekappen på plads ved at trykke den tilbage på justérringen med fast hånd.

Afbryderbetjening (Fig. 6)

ADVARSEL:

Før maskinen sættes til netstikket, bør De altid kontrollere, at afbryderkontakten fungerer korrekt og returnerer til "OFF" positionen, når den slippes.

For at starte maskinen trykkes der blot på afbryderkontakten. Maskinhastigheden øges ved at øge trykket på afbryderkontakten. Slip kontakten for at stoppe. Ved vedvarende arbejde trykkes på afbryderkontakten og derefter skubbes låseknappen ind. For at stoppe maskinen fra denne låste position trykkes afbryderkontakten helt ind, hvorefter den slippes.

BEMÆRK:

Selv med afbryderen tændt og motoren kørende vil værktøjet ikke rotere, for De har anbragt spidsen af værktøjet i skruenhovedet og presser fremad for at tilkoble momentkoblingen.

Omdrejningsvælgerbetjening (Fig. 7)

ADVARSEL:

- Kontrollér altid omdrejningsretningen før arbejdet påbegyndes.
- Anvend kun omdrejningsvælgeren efter at maskinen er helt stoppet. Hvis der skiftes omdrejningsretning før maskinen er helt stoppet, kan maskinen blive beskadiget.

Denne maskine er udstyret med en omdrejningsvælger til at ændre omdrejningsretningen. Flyt omdrejningsvælgeren til "A" siden for omdrejning med uret, eller til "B" siden for omdrejning mod uret.

Betjening

Placér skruen på spidsen af værktøjet og placér skrueens spids på overfladen af det emne, der skal fastgøres. Læg tryk på maskinen og start den. Træk maskinen tilbage så snart skruen går i bund. Slip så afbryderkontakten.

FORSIGTIG:

- Når skruen sættes på spidsen af værktøjet, skal De være omhyggelig med ikke at presse på skruen. Hvis værktøjet skubbes ind mens afbryderen er påvirket, vil værktøjet kobles til og skruen køre med rundt. Dette kan medføre skade på emne eller person.
- Brug kun værktøj (bits) der passer 100% til den skrue-type der anvendes.

Krog (Fig. 9 og 10)

Denne krog er nyttig, når maskinen midlertidigt skal hænges væk. Når krogen skal anvendes, trækkes den ud i "A" retningen, hvorefter den skubbes i "B" retningen for at låse den på plads.

Når krogen ikke anvendes, sættes den tilbage i dens oprindelige stilling ved at udføre ovenstående procedure i omvendt orden.

VEDLIGEHOLDELSE

ADVARSEL:

Sørg altid for at maskinen er slukket og netstikket trukket ud, før der foretages noget arbejde på selve maskinen.

For at opretholde produktets sikkerhed og pålidelighed, må istandsættelse, vedligeholdelse eller justering kun udføres af et autoriseret Makita service center.

GB ACCESSORIES

CAUTION:

These accessories or attachments are recommended for use with your Makita tool specified in this manual. The use of any other accessories or attachments might present a risk of injury to persons. The accessories or attachments should be used only in the proper and intended manner.

F ACCESSOIRES

ATTENTION :

Ces accessoires ou ces fixations sont recommandés pour l'utilisation de l'outil Makita spécifié dans ce manuel. L'utilisation d'autres accessoires ou fixations peut présenter un risque de blessures. Les accessoires ou les fixations ne devront être utilisés que dans le but et de la manière prévus.

D ZUBEHÖR

VORSICHT:

Das mitgelieferte Zubehör ist speziell für den Gebrauch mit dem in dieser Betriebsanleitung angegebenen Makita-Elektrowerkzeug vorgesehen. Bei Verwendung von Fremdzubehör in Verbindung mit dieser Maschine besteht Verletzungsgefahr.

I ACCESSORI

ATTENZIONE:

Gli accessori o raccordi seguenti sono raccomandati per l'uso con l'utensile Makita specificato in questo manuale. L'uso di qualsiasi altro accessorio o raccordo potrebbe causare pericoli di ferite alle persone. Gli accessori o raccordi devono essere usati soltanto nel modo corretto e specificato.

NL ACCESSOIRES

LET OP:

Deze accessoires of hulpstukken zijn aanbevolen voor gebruik met uw Makita gereedschap dat in deze gebruiksaanwijzing is beschreven. Het gebruik van andere accessoires of hulpstukken kan gevaar voor persoonlijke verwondingen opleveren. De accessoires of hulpstukken dienen alleen op de juiste en voorgeschreven manier te worden gebruikt.

E ACCESORIOS

PRECAUCIÓN:

Estos accesorios o acoplamientos están recomendados para usar con la herramienta Makita especificada en este manual. Con el uso de cualquier otro accesorio o acoplamiento se podría correr el riesgo de producir heridas a personas. Los accesorios o acoplamientos deberán usarse solamente de la manera apropiada y para la que han sido designados.

P ACESSÓRIOS

PRECAUÇÃO:

Estes acessórios ou acoplamentos são os recomendados para uso na ferramenta MAKITA especificada neste manual. A utilização de quaisquer outros acessórios ou acoplamento poderá ser perigosa para o operador. Os acessórios ou acoplamentos devem ser utilizados de maneira adequada e apenas para os fins a que se destinam.

DK TILBEHØR

ADVARSEL:

Dette udstyr og tilbehør bør anvendes sammen med Deres Makita maskine, sådan som det er beskrevet i denne vejledning. Anvendelse af andet udstyr eller tilbehør kan medføre personskaade. Tilbehøret bør kun anvendes til det, det er beregnet til.

S TILLBEHÖR

FÖRSIKTIGHET:

Dessa tillbehör eller tillsatser rekommenderas endast för användning tillsammans med din Makita maskin som specificeras i denna bruksanvisning. Användning av andra tillbehör eller tillsatser kan medföra risk för personskador. Tillbehören och tillsatserna får endast användas på lämpligt och där för avsett sätt.

N TILBEHØR

NB!

Dette tilbehøret eller utstyret anbefales til å brukes sammen med din Makita maskin som er spesifisert i denne bruksanvisningen. Bruk av annet tilbehør eller utstyr kan medføre en risiko for personskader. Tilbehør og utstyr må bare brukes som spesifisert og bare til det det er beregnet til.

SF LISÄVARUSTEET


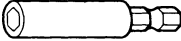
VARO:

Tässä käyttöohjeessa mainitun Makita-koneen kanssa suositellaan seuraavien lisälaitteiden ja -varusteiden käyttöä. Minkä tahansa muun lisälaitteen tai -varusteen käyttäminen saattaa aiheuttaa loukkaantumisvaaran. Lisälaitteita ja -varusteita tulee käyttää ainoastaan niille sopivalla tavalla.

GR ΕΞΑΡΤΗΜΑΤΑ

ΠΡΟΣΟΧΗ:

Αυτά τα εξαρτήματα ή προσαρτήματα συνιστώνται για χρήση με το μηχάνημα της Μάκιτα που περιγράφεται στο εγχειρίδιο αυτο. Η χρήση άλλων εξαρτημάτων ή προσαρτημάτων μπορεί να είναι επικίνδυνη για τραυματισμό ατόμων. Τα εξαρτήματα ή προσαρτήματα πρέπει να χρησιμοποιούνται μόνο με το σωστό και προτιθέμενο τρόπο.

<ul style="list-style-type: none"> • Phillips insert bit 1-25, 2-25 and 3-25 • Embout d'insertion Phillips 1-25, 2-25 et 3-25 • Kreuzschlitz-Schraubendrehereinsatz 1-25, 2-25 und 3-25 • Punta di inserimento a croce 1-25, 2-25 e 3-25 • Phillips insteekbit 1-25, 2-25 en 3-25 • Punta de atornillar Phillips 1-25, 2-25 y 3-25 • Broca de encaixe Phillips 1-25, 2-25 e 3-25 • Phillips isætningsbit 1-25, 2-25 og 3-25 • Isticks korsmejsel 1-25, 2-25 och 3-25 • Phillips bits 1-25, 2-25 og 3-25 • Ristipääterä 1-25, 2-25 ja 3-25 • Αιχμή εισαγωγής Phillips 1-25, 2-25 και 3-25 	
<ul style="list-style-type: none"> • Magnetic bit holder 6.35-76 and 6.35-60 • Porte-embout magnétique 6,35-76 et 6,35-60 • Magnetischer Bit-Halter 6,35-76 und 6,35-60 • Portapunta magnetico 6,35-76 e 6,35-60 • Magnetische bithouder 6,35-76 en 6,35-60 • Portapunta magnético 6,35-76 y 6,35-60 • Porta-brocas magnético 6,35-76 e 6,35-60 • Magnetisk bitholder 6,35-76 og 6,35-60 • Magnetisk verktygshållare 6,35-76 och 6,35-60 • Magnetisk bitsholder 6,35-76 og 6,35-60 • Magneettinen teränpidin 6,35-76 ja 6,35-60 • Μαγνητική θήκη αιχμής 6,35-76 και 6,35-60 	

ENGLISH

EC-DECLARATION OF CONFORMITY

We declare under our sole responsibility that this product is in compliance with the following standards or standardized documents, HD400, EN50144, EN55014, EN61000 in accordance with Council Directives, 73/23/EEC, 89/336/EEC and 98/37/EC.

FRANÇAISE

DÉCLARATION DE CONFORMITÉ CE

Nous déclarons sous notre entière responsabilité que ce produit est conforme aux normes ou aux documents standardisés suivants, HD400, EN50144, EN55014, EN61000 conformément aux Directives du Conseil, 73/23/CEE, 89/336/CEE et 98/37/EG.

DEUTSCH

CE-KONFORMITÄTSERKLÄRUNG

Hiermit erklärt wir unter unserer alleinigen Verantwortung, daß dieses Produkt gemäß den Ratsdirektiven 73/23/EWG, 89/336/EWG und 98/37/EG mit den folgenden Normen bzw. Normendokumenten übereinstimmen: HD400, EN50144, EN55014, EN61000.

ITALIANO

DICHIARAZIONE DI CONFORMITÀ CON LE NORME DELLA COMUNITÀ EUROPEA

Dichiariamo sotto la nostra sola responsabilità che questo prodotto è conforme agli standard o documenti standardizzati seguenti: HD400, EN50144, EN55014, EN61000 secondo le direttive del Consiglio 73/23/CEE, 89/336/CEE e 98/37/CE.

NEDERLANDS

EG-VERKLARING VAN CONFORMITEIT

Wij verklaren hierbij uitsluitend op eigen verantwoordelijkheid dat dit product voldoet aan de volgende normen of genormaliseerde documenten, HD400, EN50144, EN55014, EN61000 in overeenstemming met de richtlijnen van de Raad 73/23/EEC, 89/336/EEC en 98/37/EC.

ESPAÑOL

DECLARACIÓN DE CONFORMIDAD DE LA CE

Declaramos bajo nuestra sola responsabilidad que este producto cumple con las siguientes normas o documentos normalizados, HD400, EN50144, EN55014, EN61000 de acuerdo con las directivas comunitarias, 73/23/EEC, 89/336/EEC y 98/37/CE.

PORTUGUÊS

DECLARAÇÃO DE CONFORMIDADE DA CE

Declaramos sob inteira responsabilidade que este produto obedece às seguintes normas ou documentos normalizados, HD400, EN50144, EN55014, EN61000 de acordo com as directivas 73/23/CEE, 89/336/CEE e 98/37/CE do Conselho.

DANSK

EU-DEKLARATION OM KONFORMITET

Vi erklærer hermed på eget ansvar, at dette produkt er i overensstemmelse med de følgende standarder eller normsættende dokumenter, HD400, EN50144, EN55014, EN61000 i overensstemmelse med Rådets Direktiver 73/23/EEC, 89/336/EEC og 98/37/EC.

SVENSKA

EG-DEKLARATION OM ÖVERENSSTÄMMELSE

Under eget ansvar deklarerar vi härmed att denna produkt överensstämmer med följande standardiseringar och standardiserade dokument, HD400, EN50144, EN55014, EN61000 i enlighet med EG-direktiven 73/23/EEC, 89/336/EEC och 98/37/EC.

NORSK

EU's SAMSVARS-ERKLÆRING

Vi erklærer på eget ansvar at dette produktet er i overensstemmelse med følgende standard eller standardiserte dokumenter: HD400, EN50144, EN55014, EN61000, i samsvar med Råds-direktivene, 73/23/EEC, 89/336/EEC og 98/37/EC.

SUOMI

VAKUUTUS EC-VASTAAVUDESTA

Yksinomaisesti vastuullisina ilmoitamme, että tämä tuote on seuraavien standardien ja standardoitujen dokumenttien mukainen, HD400, EN50144, EN55014, EN61000 neuvoston direktiivien 73/23/EEC, 89/336/EEC ja 98/37/EC mukaisesti.

ΕΛΛΗΝΙΚΑ

ΔΗΛΩΣΗ ΣΥΜΜΟΡΦΩΣΗΣ ΕΚ

Δηλώνουμε υπό την μοναδική μας ευθύνη ότι αυτός ο προϊόν βρίσκεται σε συμφωνία με τα ακόλουθα πρότυπα ή τυποποιημένα έγγραφα, HD400, EN50144, EN55014, EN61000 σύμφωνα με τις Οδηγίες του Συμβουλίου, 73/23/EEC, 89/336/EEC και 98/37/KE.

Yasuhiko Kanzaki CE 99

Director	Director
Directeur	Direktør
Direktor	Direktör
Amministratore	Direktor
Directeur	Johtaja
Director	Διευθυντής

MAKITA INTERNATIONAL EUROPE LTD.

Michigan Drive, Tongwell, Milton Keynes,
Bucks MK15 8JD, ENGLAND

ENGLISH

Noise and Vibration of Model 6823 / 6824 / 6825

The typical A-weighted sound pressure level is 80 dB (A).
The noise level under working may exceed 85 dB (A).

– Wear ear protection. –

The typical weighted root mean square acceleration value is not more than 2.5 m/s².

FRANÇAISE

Bruit et vibrations du modèle 6823 / 6824 / 6825

Le niveau de pression sonore pondéré A type est de 80 dB (A).
Le niveau de bruit en fonctionnement peut dépasser 85 dB (A).

– Porter des protecteurs anti-bruit. –

L'accélération pondérée ne dépasse pas 2,5 m/s².

DEUTSCH

Geräusch- und Vibrationsentwicklung des Modells 6823 / 6824 / 6825

Der typische A-bewertete Schalldruckpegel beträgt 80 dB (A).
Der Lärmpegel kann während des Betriebs 85 dB (A) überschreiten.

– Gehörschutz tragen. –

Der gewichtete Effektivwert der Beschleunigung beträgt nicht mehr als 2,5 m/s².

ITALIANO

Rumore e vibrazione del modello 6823 / 6824 / 6825

Il livello di pressione sonora pesata secondo la curva A è di 80 dB (A).

Il livello di rumore durante il lavoro potrebbe superare gli 85 dB (A).

– Indossare i paraorecchi. –

Il valore quadratico medio di accelerazione non supera i 2,5 m/s².

NEDERLANDS

Geluidsniveau en trilling van het model 6823 / 6824 / 6825

Het typische A-gewogen geluidsdruk niveau is 80 dB (A).
Tijdens het werken kan het geluidsniveau 85 dB (A) overschrijden.

– Draag oorbeschermers. –

De typische gewogen effectieve versnellingswaarde is niet meer dan 2,5 m/s².

ESPAÑOL

Ruido y vibración del modelo 6823 / 6824 / 6825

El nivel de presión sonora ponderada A es de 80 dB (A).
El nivel de ruido en condiciones de trabajo puede que sobrepase los 85 dB (A).

– Póngase protectores en los oídos. –

El valor ponderado de la aceleración no sobrepasa los 2,5 m/s².

PORTUGUÊS

Ruído e vibração do modelo 6823 / 6824 / 6825

O nível normal de pressão sonora A é 80 dB (A).

O nível de ruído durante o trabalho pode exceder 85 dB (A).

– Utilize protetores para os ouvidos –

O valor médio da aceleração é inferior a 2,5 m/s².

DANSK

Lyd og vibration fra model 6823 / 6824 / 6825

Det typiske A-vægtede lydtryksniveau er 80 dB (A).

Støjniveauet under arbejde kan overstige 85 dB (A).

– Bær høreværn. –

Den vægtede effektive accelerationsværdi overstiger ikke 2,5 m/s².

SVENSKA

Buller och vibration hos modell 6823 / 6824 / 6825

Den typiska A-vägda ljudtrycksnivån är 80 dB (A).

Bullernivån under pågående arbete kan överstiga 85 dB (A).

– Använd hörselskydd –

Det typiskt vägda effektivvärdet för acceleration överstiger inte 2,5 m/s².

NORSK

Støy og vibrasjon fra modell 6823 / 6824 / 6825

Det vanlige A-belastede lydtrykknivå er 80 dB (A).

Under bruk kan støynivået overskride 85 dB (A).

– Benytt hørselvern. –

Den vanlig belastede effektiv-verdi for akselerasjon overskrider ikke 2,5 m/s².

SUOMI

Mallin melutaso ja värinä 6823 / 6824 / 6825

Tyypillinen A-painotettu äänenpainetaso on 80 dB (A).

Melutaso työpaikalla saattaa ylittää 85 dB (A).

– Käytä kuulosuojaimia. –

Tyypillinen kiihtyvyyden painotettu tehollisarvo ei ylitä 2,5 m/s².

ΕΛΛΗΝΙΚΑ

Θόρυβος και κραδασμός του μοντέλου 6823 / 6824 / 6825

Η τυπική Α-μετρούμενη ηχητική πίεση είναι 80 dB (Α).

Η ένταση ήχου υπο συνθήκες εργασίας μπορεί να υπερβεί τα 85 dB (Α).

– Φοράτε ωτοασπίδες. –

Η τυπική αξία της μετρούμενης ρίζας του μέσου τετραγώνου της επιτάχυνσης δεν ξεπερνά τα 2,5 m/s².

Makita Corporation Japan

884237A930

PRINTED IN JAPAN