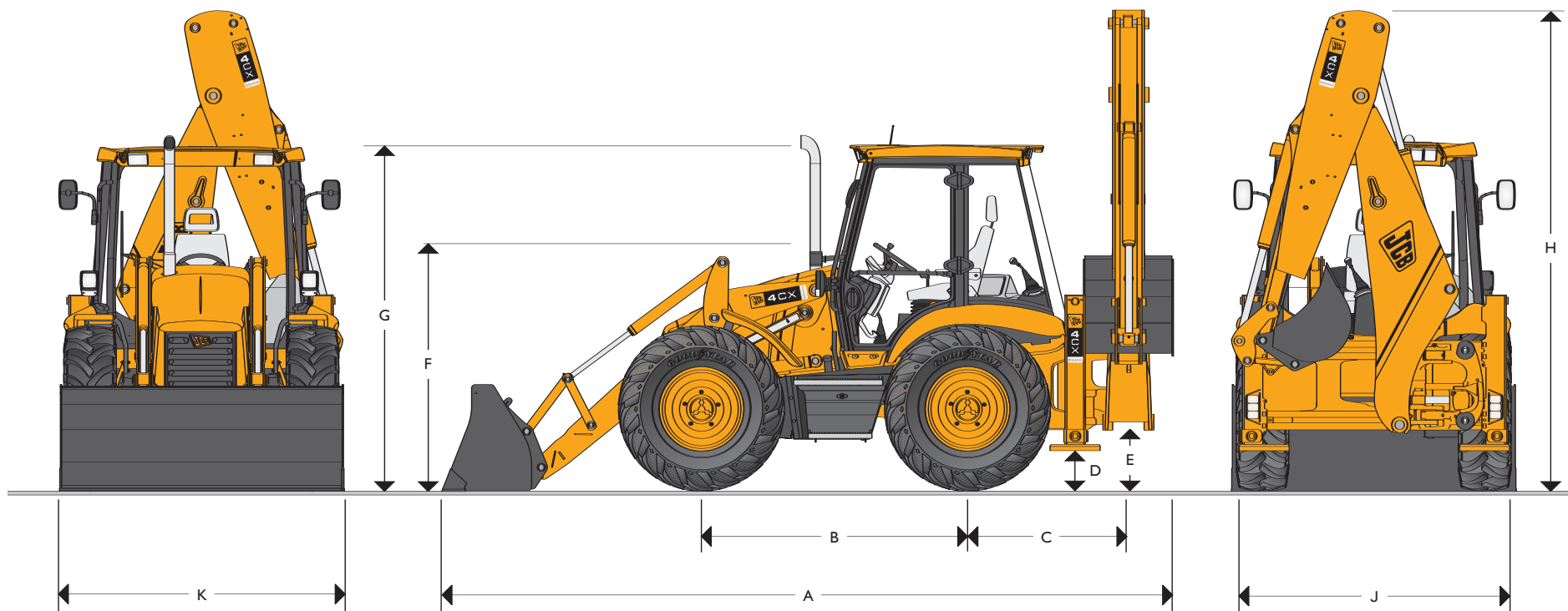




JCB GRAVELÆSSER | 4CX ØKONOMIMESTER



MOTORKRAFT: 74,5 kW (100 hk)
 GRAVEDYBDE: 5,88 meter
 LÆSEKAPACITET: 1,3 m³



STATISKE DIMENSIONER

JCB gravelæssere er forsynet med kraftigt helsvejt chassis, komponentopbygget kraftoverførsel og lukket motorrum. Motorrum og tanke er aflåselige med tændingsnøglen.

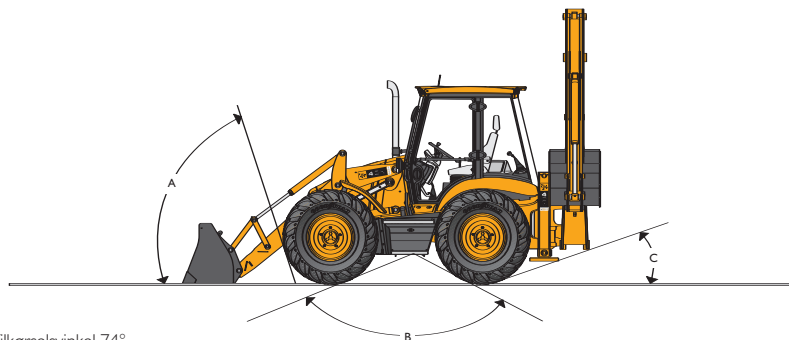
Model	4CX Økonomimester
	m
A Total længde	5,91
B Akselafstand	2,22
C Afstand mellem krøjepunkt og bagaksel	1,36
D Frihøjde under hævet støtteben	0,34
E Frihøjde under svingbom	0,50
F Højde til rattets overkant	1,88

Model	4CX Økonomimester
	m
G Højde på kabinetag	2,88
H Total højde	3,62
J Bredden på bagerste ramme	2,36
K Skovlbredde	2,33
K* Skovlbredde	2,44

* Bred valgmulighed



MOBILITET



- A Tilkørselsvinkel 74°
- B Interferensvinkel/rampe til grundniveau 118°
- C Frikørselsvinkel 19°

VÆGT

Totalvægten af en maskine udstyret med en 610 mm graveskovl, Extradrig, 6-i-1 skovl og fyldt brændstoftank er:

Model	4CX Økonomimester
	kg
Vægt	8520

MOTOR

Fire cylindre diesel, direkte indsprøjtning. Tandhjulsdrevet vandpumpe, støbejerns bundkar, spin-on olie- og brændstoffiltere, vandudskiller, dobbelt luftfilter, termo koldstart.

Model	4CX Økonomimester	
Slagvolumen	4,4 liter	
Indsugning	Turboladet	
Nom. motor omdr./min.	2200	
Effekt		
Brutto ISO/TR 14396 og SAE J1995	kW (hk)	74,5 (100)
Netto 9249 (EEC 80/1269) og SAE J1349	kW (hk)	70,5 (94,5)
Drejningsmoment		
Brutto ISO/TR 14396 og SAE J1995	Nm	415 (306)
Netto 9249 (EEC 80/1269) og SAE J1349	Nm	407 (300)
Omdr./min. v. max. moment	1350	

STYRING

Fuld hydrostatisk system, der anvender den hydrauliske hovedpumpe via en prioritetsventil. I tilfælde af motorsvigt opretholdes nødstyring. Tre styreformer – forhjulstyring, 4-hjulstyring og krabbestyring.

Model	4CX Økonomimester
Aksler	Styre/trækaksel
Ratomdrejninger – lås til lås	2 ³ / ₄
	m
Vendediameter kantsten – kantsten ubremset	9,1
Vendediameter mur – mur ubremset	10,7
Vendediameter kantsten – kantsten bremsset	8,0
Vendediameter mur – mur bremsset	9,5

MOTORENS BRÆNDSTOF-, SMØRE- OG KØLESYSTEM

Disse systemer er konstrueret med henblik på nemme daglige eftersyn.

Brændstoftype	Diesel.
Brændstoffilter	Udskiftelig spin-on type, samt udskiller for vand/bundfald.
Luftfilter	Dobbelt tørelement af cyklontype.
Oliefilter og smøring	Fuld gennemstrømning, spin-on filter.
Kølesystem	Tryksystem med ekspansionsbeholder.

ELEKTRISKE INSTALLATIONER OG INSTRUMENTER

12 volt negativ stel, der anvender ledninger og stik, der overholder IP69 standarden for støv- og vandindtrængning. Centralt sikringspanel, monteret med hovedafbryder ved batteriets positive pol.

Instrumenter	Omdrejningstæller, køletemperatur, brændstofmåler, timetæller, ur.
Advarselssystem	Lyd- og lysadvarsel for motorolietryk, transmissionstryk, aktiveret parkeringsbremse, blokerede luftfiltre, ladning.
Batteri	115 Ah.
Horn	Kan betjenes for og bag.
Generator	85 amp.
Arbejdslygter front	2 dobbeltlygter, fast position.
Arbejdslygter bag	4 justérbare.



JCB GRAVELÆSSER | 4CX ØKONOMIMESTER



TRANSMISSION

En 4-trins powershift transmission, der er monteret som standard, muliggør ubesværede og hurtige gearskift. Gearene vælges via et drejehåndtag, der er monteret på ratstammens fremad/bak vælger.

JCB's automatiske 6-gears powershift transmission har automatisk op- og nedskiftning mellem 4., 5. og 6. gear, kontrolleret af maskinens hastighed, og omfatter en kickdown pedal til valg af første gear. Føreren kan anvende Autoshift i manuel modus, når der ønskes førerkontrol af gearvalget. JCB's Powershift transmission muliggør hurtige gearskift uden tab af hastighed eller kraft på skråninger. Den integrerede momentomformer, og det elektrisk betjente vendegeare, giver denne gravelæsser hurtige cykluslister og ægte hjullæsser-ydelse. Lav gearudveksling i 1. og 2. gear giver enestående trækraft ved læsning og afrømning.

Model	Powershift	JCB Automatisk Powershift
Producent	JCB	JCB
Type	PS 764	PS 766
Momentomformer	305 mm	305 mm
Stall-forhold	2.54:1	2.54:1
Fremad/bak gear	4/4	6/4
Gearvalg	Powershift	Powershift
F/B valg	Powershift	Powershift
Kørselshastigheder	km/t	km/t
Standard monterede dæk	16,9x28	16,9x28
1. gear	5,1 F / 5,1 B	5,09 F / 6,3 B
2. gear	9,4 F / 9,4 B	8,4 F / 8,5 B
3. gear	21,9 F / 21,9 B	11,3 F / 22,4 B
4. gear	40,6 F / 40,6 B	18,0 F / 29,9 B
5. gear	–	29,3 F / –
6. gear	–	38,3 F / –

* Hastighederne varierer afhængigt af dækvalget.

FORAKSEL

JCB's forsakler er konstrueret og fremstillet specielt til gravelæssere, og giver mulighed for stor variation i dækvalg.

Model	4CX Økonomimester
Type	JCB med navreduktion og momentfordeling
Limited slip	Ekstraudstyr
Akseldata	kg
Statisk belastningsnorm	21000
Dynamisk belastningsnorm	7000
Pendlingsvinkel	16°
Styrestempel	Servo-styrestang

BAGAKSEL

JCB's bagaksler er konstrueret og fremstillet specielt til gravelæssere, og giver mulighed for stor variation i dækvalg.

Model	4CX Økonomimester
Type	JCB med navreduktion og momentfordeling
Limited slip	Ekstraudstyr
Akseldata	kg
Statisk belastningsnorm	21000
Dynamisk belastningsnorm	7000

KABINE

Enestående udsyn (og sikkerhed) gennem det ekstra store, tonede rudeareal på 6,4 kvadratmeter. Kabinens ramme er ROPS og FOPS godkendt for maksimal førersikkerhed. ISO standard 3471 og 3449 (SAE J1040 og J231).

- 1 Et fuldt justerbart sæde med lændestøtte, sammen med ergonomisk anbragte betjeningshåndtag, bevirker at føreren trættes mindre.
- 1 Støjniveauet i kabinen er det laveste for maskintypen, og giver maksimal førerkomfort.
- 1 Som standard er der monteret radio samt dobbelte stereo højttalere.
- 1 Kabinen har lette adgangsforhold gennem to døre. De bagerste sideruder kan åbnes enten helt eller delvist for ekstra ventilation. Standardstyret omfatter: 2-punkt sikkerhedssele, varmeapparat med 3-trins friskluft/recirkuleringsblæser. For- og bagrudesprinklere/viskere, horn for og bag, udvendige spejle og et glat easy-clean gulv.
- 1 Instrumentpanelet er anbragt til højre for føreren, så det er let at se fra både læsse- og gravepositionen, og kan, som ekstraudstyr, fås med en aflåselig hærværkssikret dækplade. I panelet findes ure for motoromdrejninger, brændstof og kølevæsketemperatur samt 24-timers digitalur.
- 1 Som ekstraudstyr kan der, på turbomodeller, fås et højtydende air condition anlæg, som giver føreren en behagelig kabinetemperatur, når der arbejdes under varme forhold.
- 1 Et affjedret sæde giver føreren en behagelig arbejdsstilling.
- 1 Som ekstraudstyr kan fås et opvarmet, luftaffjedret sæde, som giver føreren den ultimative komfort med automatisk vægtindstilling.

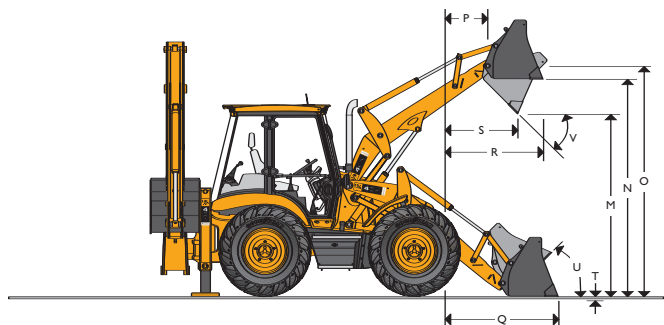
JCB's SERVO / PRÆCISIONSKONTROL (ekstraudstyr)

JCB's gravelæssere med servo giver en jævn, ubesværet og let betjening der minimerer førertræthed. De ergonomisk korekte grave-joysticks er indbygget i sædets armlæn, så der er mere benplads og bedre udsyn over arbejdet. De to læsse-joysticks er et særskilt sæt, der funktionsmæssigt har de samme fordele som de normale JCB håndtag, og derfor giver uovertruffen føling og kontrol.

Med førsteklasses hydraulisk kontrol kombineret med den bedste gravefunktion, er JCB's servo uden lige i nogen anden gravelæsser.



LÆSESDIMENSIONER



LÆSESDIMENSIONER – 6-i-1 skovl

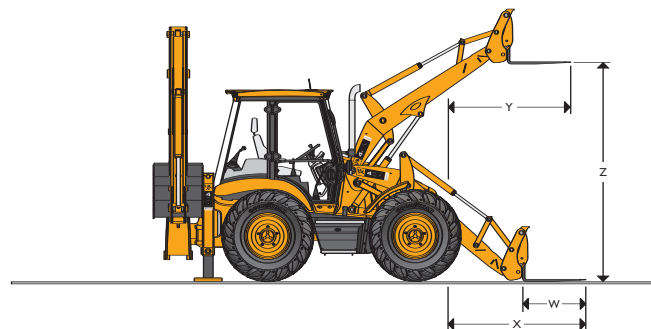
	m
M Tømmehøjde	2,69
N Læsehøjde	3,18
O Bolthøjde	3,46
P Bolt rækkevidde	0,41
Q Rækkevidde ved jord (vandret skovl)	1,39
R Max. rækkevidde i fuld højde	1,17
S Rækkevidde i fuld højde helt tørt	0,76
T Gravedybde (vandret skovi)	0,18
U Fyldevinkel ved jordniveau	45°
V Tømmevinkel	45°
Kæbeåbning	0,95

LÆSSEUDSTYR – Direkte monteret

Læsseskovle er angivet i henhold til størrelse og anvendelse. Alle skovle er forberedt så der kan monteres ekstra slidskær eller tænder. Den flade topsektion giver styrke og en indikation af skovlens vinkel.

Bredde i mm	6-i-1 Skovl	
	SAE Kapacitet	
	Med top m ³	Strøget m ³
2350	1,0	0,76
2350	1,2	1,02
2440	1,3	1,19

LÆSSEUDSTYR



LÆSSEUDSTYR – Gaffler, ydelse og data

	6-i-1 skovlmonterede gaffler	Hurtigskiftmonterede gaffler
	m	m
Gaffelbredde	0,08	0,08
W Gaffellængde	1,1	1,1
X Rækkevidde ved jordniveau	2,68	2,13
Y Rækkevidde i fuld højde	2,30	1,76
Z Gaffel løftehøjde	2,90	3,28
Min. afstand mellem gaffler	0,2	0,2
Max. afstand mellem gaffler	2,17	1,03
Kap. ved 500 mm tyngdepunkt	kg 1000	2000

LÆSSEYDELSER

JCB læssere har parallelføring, der er selvjusterende i hæve- og sænkeforløbet. Dette øger stabiliteten af læsset og letter brugen af gaffler, der fås som ekstraudstyr. Højkapacitetsskovle, kombineret med store løfte- og brydekræfter, maksimerer produktiviteten.

Brydekraft - læsseskovl	kgf	6130
Brydekraft - læssearme	kgf	5590
Løftekapacitet til fuld højde	kg	3425
Klemmekraft	kgf	2945



JCB GRAVELÆSSER | 4CX ØKONOMIMESTER



BREMSE

JCB bremsesystemet sikrer effektiv og fadefri bremsning. Det selvjusterende multiskivesystem er monteret indvendigt i oliebad for at sikre minimal vedligeholdelse og lang levetid.

- 1 En kontakt med 3 indstillinger gør det muligt at vælge mellem 2-hjuls træk med 2-hjuls bremsning; 2-hjuls træk med 4-hjuls bremsning eller 4-hjuls træk med 4-hjuls bremsning.
- 1 Alle maskiner er, som standard, udstyret med servoforstærkede bremsere for at give lavt pedaltryk.
- 1 Dobbelte bremsepedaler giver mulighed for enkelthjulsbremsning, der giver mindre vendediameter, samt forøget styringskontrol på fedtet underlag.
- 1 Automatisk kompensering sikrer 'lige' maskinbremsning.
- 1 Skivediameter: 220 mm. Friktionsareal: 129.000 mm² pr. bremse.
- 1 Den uafhængige håndbremse er monteret på bagakslens indgangsaksel, og kan holde maskinen på en 1:3 hældning. Håndbremsen er af overcenter-typen og kan justeres inde fra kabinen. Den sætter samtidig køregearet ud af funktion for at forhindre unødigt slitage på bremsebelægningerne. Håndbremsens skivediameter: 280 mm, Friktionsareal: 5.416 mm².

DÆK

- 16,9/14 x 24, I2PR Industrial
- 16,9 x 28, IOPR Industrial
- 16,9 x 28, I2PR Traction og Industrial
- 16,9 x 28, Radial Traction *
- 440/80 x 28, Radial Industrial
- 15,5 x 25, Radial Industrial
- 17,5 x 25, I2PR Industrial

* Standard i Danmark

SMOOTH RIDE SYSTEM (lastaffjedring)

JCB's Smooth Ride System (SRS) består af en akkumulator, der er monteret i linje med læsserens løftecylindre. Når det aktiveres, vil Smooth Ride Systemet bevirke, at læssearmene "flyder". Denne funktion modvirker variationer i vejens eller arbejdspladsens overflade, og giver føreren en jævn og behagelig kørsel.

Aktivering Elektrisk kontakt på instrumentpanelet.

JCB POWERSLIDE

Kun JCB tilbyder denne funktion fabriksmonteret, som gør, at graveaggregatet kan flyttes sidevejs ved hjælp af en pedal i kabinen. Med denne funktion er der ikke behov for at "skubbe" slæden sidevejs med skovlen, og derved undgås overfladebeskadigelse, samt omplacering af maskinen.

HYDRAULISK SYSTEM

Det åbne, standard, center-system anvender dobbelte tandhjulspumper og hydraulisk hastighedskontrol (HSC) med en kraftmoduleringsventil, som automatisk afpasser den hydrauliske kraft i forhold til graveforholdene for at forbedre ydelse og effektivitet.

Det alternative, lukkede center-system, anvender en enkelt, aksial stempelpumpe med variabel gennemstrømning. Dette belastningsløsende system afpasser gennemstrømningen til arbejdsbehovet og forøger produktivitet og effektivitet.

Begge systemer omfatter:

- 1 Ergonomisk placerede betjeningshåndtag, som giver enestående kontrol over læsseren og graveren.
- 1 Et fuldstrøms 10-mikron filter holder olien fri for urenheder.

Pumpens oliemængde ved 2200 omdr./min	l/min
Åbent center-system	
Hovedpumpe ydelse	90
Sekundærpumpe ydelse	57
Lukket center-system	
Hovedpumpe	163
Systemets arbejdstryk	bar
Graver og læsser	227

KAPACITETER

Model	4CX Økonomimester
	liter
Kølesystem	23
Brændstoftank	160
Motorolie med filter	10
Powershift transmission med filter	16
JCB Automatisk powershift	16
Bagaksel	16
Foraksel	16
Hydraulisk system incl. tank	132



GRAVESKOVLE – Skovl med standard profil

JCB graveskovle er konstrueret specielt til brug sammen med JCB maskiner, med boltpositioner for maksimal brydekraft, materialebeholdelse og lodret gravning.

Bredde*	SAE Kapacitet		Vægt (+ tænder)	
	Med top m ³	Strøget m ³	kg	Tænder
305	0,06	0,05	102	3
400	0,09	0,07	109	3
457	0,12	0,09	116	3
610	0,17	0,13	140	4
800	0,24	0,17	162	5
950	0,30	0,21	198	5

* Inklusive sideskær. Bredde uden sideskær, fratræk 25 mm.

GRAVESKOVLE – Skovl med dyb profil

Bredde*	SAE Kapacitet		Vægt (+ tænder)	
	Med top m ³	Strøget m ³	kg	Tænder
305	0,09	0,07	102	3
457	0,16	0,13	122	3
610	0,23	0,18	142	4
800	0,30	0,24	163	5
950	0,38	0,30	183	5
1100	0,48	0,34	203	6

* Inklusive sideskær. Bredde uden sideskær, fratræk 25 mm.

GRAVEDIMENSIONER

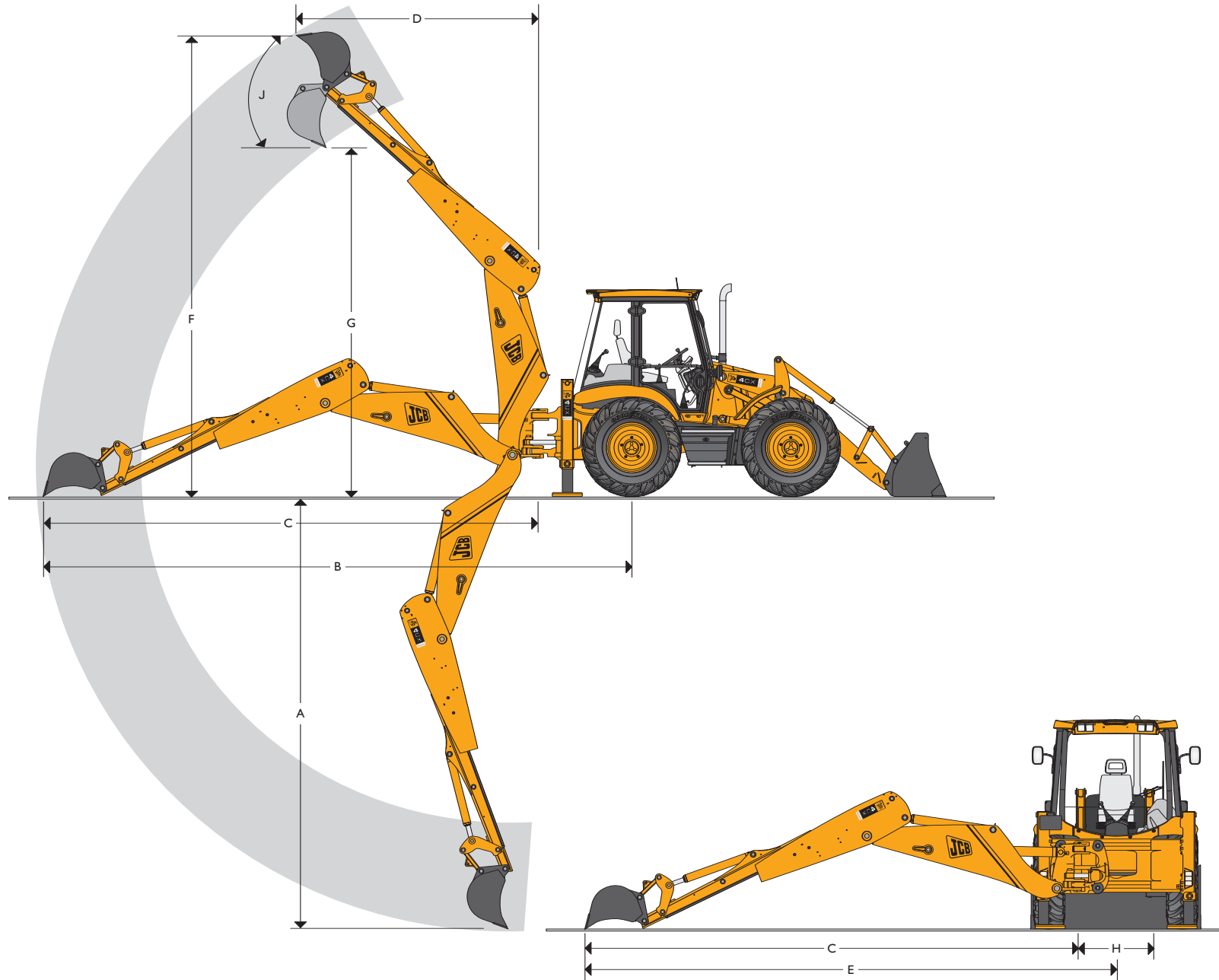
		m
A SAE max. gravedybde	Ude	5,53
	Inde	4,32
SAE 60 cm plan bund	Ude	5,50
	Inde	4,29
Maksimal gravedybde med dyb profil graveskovl	Ude	5,88
	Inde	4,67
B Rækkevidde – jordniveau til baghjulsaksel	Ude	7,88
	Inde	6,74
C Rækkevidde – jordniveau til krøjepunkt	Ude	6,54
	Inde	5,40
D Rækkevidde – i fuld højde til krøjepunkt	Ude	3,75
	Inde	2,82
E Rækkevidde til siden – fra maskinens midterlinje	Ude	7,16
	Inde	6,02
F SAE arbejdhøjde	Ude	6,26
	Inde	5,45
G Max. læsehøjde	Ude	4,73
	Inde	3,84
SAE læsehøjde	Ude	4,28
	Inde	3,39
H Total vandring af svingramme		1,16
J Skovlrotation	Speed	201°

GRAVEYDELSER

		kgf
Skovlens brydekraft	Speed	4935
	Power	5700
Gravearmens brydekraft	Ude	2520
	Inde	3630
		kg
Løftkapacitet ved maksimal rækkevidde	Ude	1245
	Inde	1575



JCB GRAVELÆSSER | 4CX ØKONOMIMESTER





VERDENSPÆNDENDE KVALITET

JCB's totale forpligtelse overfor sine produkter og kunder har været med til at virksomheden er vokset fra et enkeltmandsfirma til nu at være Englands største, privatejede, producent af gravelæssere, gravemaskiner med bælt, gravemaskiner på hjul, teleskoplæssere, gummihjulslæssere, dumpere, terrængående gaffeltrucks, industritrucks, micro/mini/midi gravemaskiner, minilæssere og traktorer.

Gennem konstant og massiv investering i den nyeste produktionsteknologi, er JCB fabrikkerne blandt de mest avancerede i Europa.

Ved at være førende indenfor udvikling og design, omfattende afprøvning og krævende kvalitetskontrol, har JCB maskinerne et verdensspændende ry for effektivitet, komfort, alsidighed, driftssikkerhed og høj gensalgsværdi.

Med et globalt salgs- og servicenetværk på mere end 400 forhandlere og agenter, eksporterer virksomheden over 70% af sin produktion til alle fem kontinenter.

Ved at sætte standarder, som andre bedømmes efter, er JCB blevet en af Englands mest succesfulde virksomheder.

Nicolaisen & Larsen A/S har været JCB forhandler siden 1975, og JCB har gennem flere år været Danmarks mest solgte mærke. Nicolaisen & Larsen A/S er, som JCB, dedikeret til at yde dig den optimale opbakning og service, der garanterer dig mest muligt for dine penge – nu og i fremtiden.

NICOLAISEN & LARSEN A/S

Jylland:
Service, salg og
administration:
Holmegade 58
6990 Ulfborg
Tlf: 97 49 16 00

Fyn:
Servicecenter
og salg:
Industrivej 11
5492 Vissenbjerg
Tlf: 64 47 22 20

Øst for Storebælt:
Servicecenter
og salg:
Kobbervej 2, Benløse
4100 Ringsted
Tlf: 57 67 12 00

hjemmeside: www.jcb.dk

e-mail: jcb@jcb.dk