

DK

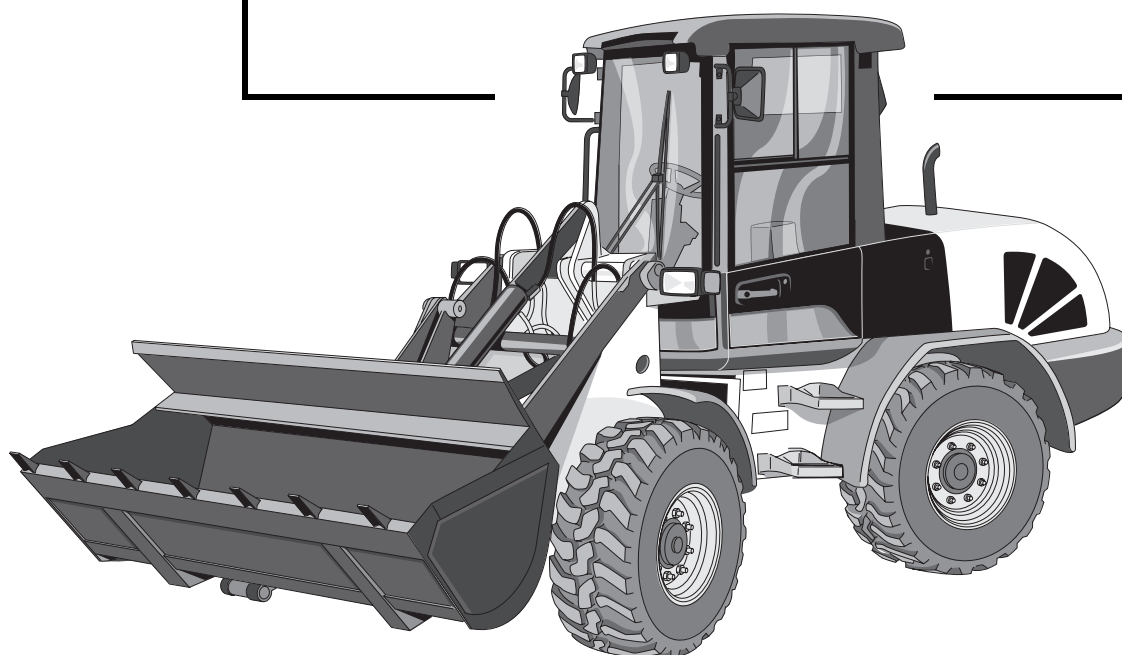
**Knækstyret
læsser
AL440**



Bobcat®

**Betjenings- og
vedligeholdelses-
vejledning**

S/N A01N 11001 & højere



Sikkerhedsinstrukser



ADVARSEL

Førerne skal instrueres, inden de kører maskinen. Førere, som ikke har fået instruktion, kan forårsage personskade eller dødsfald.



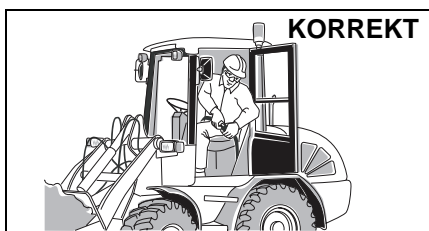
KORREKT



Brug aldrig minilæsseren uden at have fået instrukser. Se maskinskiltene (mærkaterne), betjenings- og vedligeholdelsesvejledningen samt førerens håndbog, der befinder sig i førerkabinen.

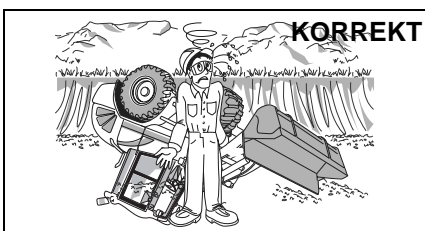


Advarselssymbol: Når dette symbol er angivet sammen med en advarselstekst, betyder det: "Advarsel, pas på! Det gælder din sikkerhed!" Læs den tilhørende advarselmeddelelse omhyggeligt.



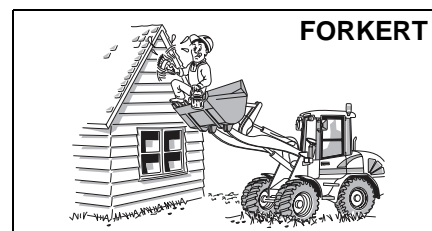
KORREKT

- ⚠ Spænd altid sikkerhedssele.
- ⚠ Lad ingen kropsdel være uden for kabinen.



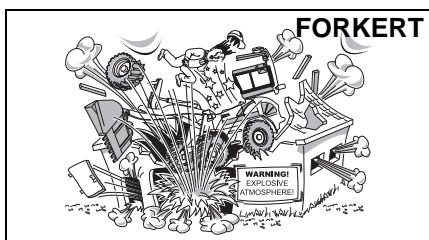
KORREKT

- ⚠ Hjullæsseren må aldrig anvendes uden førerkabinen (ROPS & FOPS).



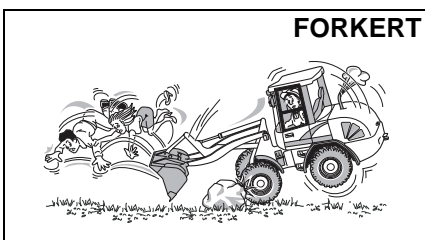
FORKERT

- ⚠ Brug aldrig læsseren som arbejdsplatform eller elevator.



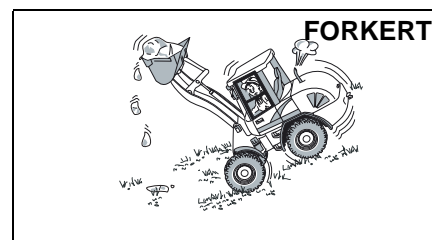
FORKERT

- ⚠ Brug ikke læsseren, hvor der er eksplosivt støv eller gas i luften, eller hvor udstødningen kan komme i kontakt med brandfarligt materiale.



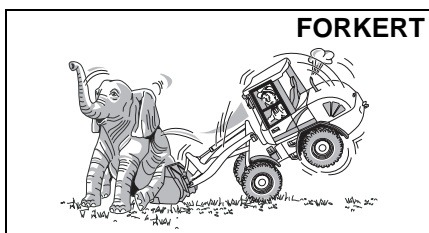
FORKERT

- ⚠ Medbring aldrig passagerer eller nogen, der hænger på maskinen.
- ⚠ Hold tilskuere på afstand af arbejdsområdet.



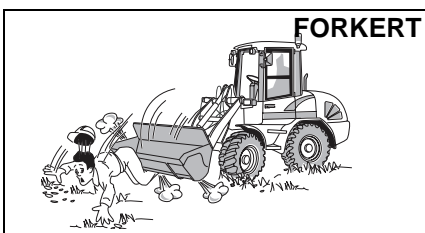
FORKERT

- ⚠ Transportér aldrig en last med hævet arm.
- ⚠ Løftearmene må ikke være oppe under kørsel eller ved drejning.
- ⚠ Læsning, aflæsning og drejning skal foretages på et vandret underlag.



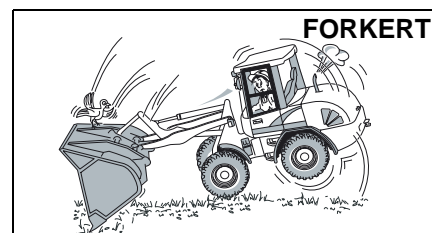
FORKERT

- ⚠ Overskrid aldrig maskinens normerede driftskapacitet.



FORKERT

- ⚠ Efterlad aldrig læsseren med motoren tændt eller med løftearmene oppe.
- ⚠ Aktivér parkeringsbremsen, og læg udstyr fladt på jorden, når du parkerer.
- ⚠ Parkeres der på en skråning eller hældning, skal dækkene også blokeres med stopklodser, så maskinen ikke kan rulle væk.



FORKERT

- ⚠ Der må aldrig ændres på udstyret.
- ⚠ Anvend kun redskaber, som Bobcat Company har godkendt til denne type læsser.

SIKKERHEDSUDSTYR

Bobcat læsseren skal være udstyret med de sikkerhedssystemer, der kræves til hver arbejdsopgave. Spørg din forhandler om information angående udstyr og tilbehør.

- **SIKKERHEDSSELE:** Kontrollér remsamlere, og kontrollér for beskadiget sele og spænde.
- **FØRERKABINE (ROPS):** Den skal være på læsseren med alle hæfter strammet. Hav altid begge døre lukkede, mens maskinen er i brug.
- **OPERATØRHÅNDBOG:** Skal være i kabinen.
- **MASKINSKILTE (MÆRKATER):** Udskift, hvis beskadiget.
- **SIKKERHEDSTRIN:** Udskift, hvis beskadiget.
- **GRIBEHÅNDTAG:** Udskift, hvis beskadiget.
- **PARKERINGSBREMSE:** Kontrollér, at den fungerer, som den skal.
- **VINDUER OG SPEJLE:** Rengør, og undersøg for skader på vinduer eller spejle. Udskift, hvis beskadiget.
- **Knækstyringens låsestift:** Udskift, hvis beskadiget.
- **Stopklodser til hjul:** Udskift, hvis beskadiget.

INDHOLDSFORTEGNELSE

INDHOLDSFORTEGNELSE	I
FORORD	III
SIKKERHED	1
BETJENINGSINSTRUKTIONER	9
FOREBYGGENDE VEDLIGEHOLDELSE	41
SPECIFIKATIONER AL440	79

REFERENCEOPLYSNINGER

Skriv herunder de korrekte oplysninger vedrørende DIN Bobcat læsser. Brug altid disse numre, når du henviser til din Bobcat læsser.

Læsserens serienummer

Serienummer, motor:

BEMÆRKNINGER:

Din Bobcat forhandler:

ADRESSE:

Telefon:



Bobcat Europe
J. Huysmanslaan 59
B-1651 LOT
Belgien



FORORD

VIGTIGT

Denne betjenings- og vedligeholdelsesmanual er udarbejdet for at give ejeren/føreren instruktion i sikker betjening og vedligeholdelse af Bobcat læsseren. **LÆS OG FORSTÅ DENNE BETJENINGS- OG VEDLIGEHOLDELSERVEJLEDNING, FØR DU BETJENER DIN BOBCAT LÆSSER.** Kontakt Bobcat-forhandleren, hvis du har spørgsmål hertil. Denne manual viser muligvis ekstraudstyr og tilbehør, der ikke er monteret på din læsser.

Bobcat Company er ISO 9001:2000-certificeret	V
Regelmæssige vedligeholdelsesvarer	V
Smøremidler og væsker	V
Serienumres placeringer	VI
Læsserens serienummer	VI
Motors serienummer	VI
Kabinens serienummer	VI
Skovlens serienummer:	VI
Andre serienumre	VI
Leveringsrapport	VII
Maskinidentifikation	VIII
Finesser, ekstra tilbehør og redskaber	IX
Standardfinesser	IX
Tilbehør	IX
Redskaber	IX



Bobcat Company er ISO 9001:2000-certificeret



ISO 9001:2000 er et sæt internationale standarder, som styrer de processer og procedurer, hvormed vi designer, udvikler, fremstiller, distribuerer og servicerer Bobcat produkter.

ISO 9001:2000 betyder, at vi som virksomhed siger det, vi gør, og gør det, vi siger. Vi har med andre ord fastlagte procedurer og politikker, og vi kan dokumentere, at disse procedurer og politikker bliver overholdt.

Regelmæssige vedligeholdelsesvarer

De dele, der nævnes nedenfor, kræves til normal vedligeholdelse af maskinen. Andre reservedele kan skaffes gennem BOBCAT-forhandleren, som har et katalog med reservedele til maskinen.

Bemærk: Der må kun benyttes garanteret originale BOBCAT reservedele til maskinens vedligeholdelse.

Beskrivelse	Reservedelsnummer
Hydraulisk oliefilterindsats, sugefilter	5 003 659 218
Udluftning med si-element	5 003 650 362
Motors oliefilter	6680701
Brændstoffilter med pakning	6689336
Luftfilter - hovedpatron	5 501 660 912
Luftfilter - sikkerhedspatron	5 501 660 914
Kilerem	6680841
Cylinderhoveds dækpakning	6680690

Smøremidler og væsker

I nedenstående tabel anføres de smøremidler og væsker, som fabrikken anvender.

Betegnelse	Specifikationer
Motorølevæske	Sommer: vand og kølerrengøringsblanding. Helårs- eller vinter (under 0°C): polypropylen glykol/vand-blanding (40–50%) med frostbeskyttelse til -37°C.
Motorolie	Olien skal overholde API Serviceklassifikation CD, CE, CF4, CG4, eller højere.
Bremsevæske	ATF Type A Suffix A, Dextron-IID
Hydraulikvæske	Bobcat Fluid (P/N 6903117). Hvis væsken ikke er tilgængelig, kan der anvendes SAE 10W-30 motorolie til temperaturer over -18°C eller SAE 5W-30 motorolie til temperaturer under -18°C.
Transmissionsolie	SAE 85W-90LS eller API-GL5.
Fedt	Universal, litiumsæbebaseret fedt. K2K-30 eller DIN 51825.

Serienumres placeringer

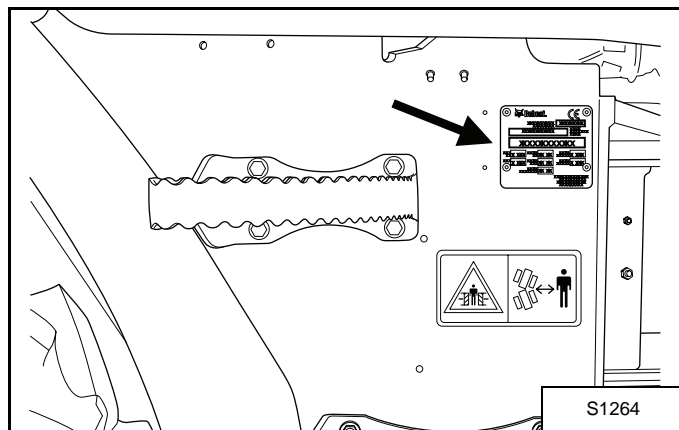
Læsserens serienummer

Anfør altid læsserens serienummer, når der anmodes om serviceinformationer eller bestilles reservedele.

Gamle eller senere modeller (identificeret ud fra serienummeret) kan bruge forskellige reservedele, eller det kan være nødvendigt at bruge en anden procedure, når en specifik serviceopgave udføres.

Læsserens serienummerplade sidder udvendigt på læsserens stel[Figur 1].

Figur 1



Forklaring af læsserens serienummer:

XXXXXXXX (f.eks. *A01N11001*)

Modul 2 (f.eks. A01N) -
Produktionssekvens (serie)

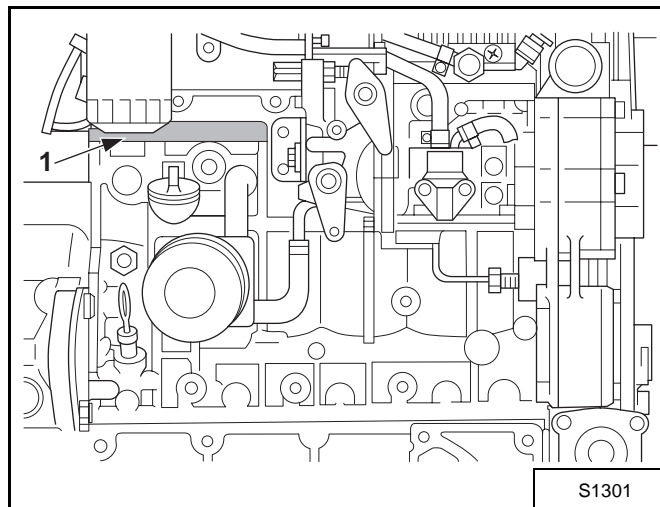
Modul 1 (f.eks. 11001) -
Model- og motorkombination

1. Det 4-cifrede model- og motorkombinationsmodulnummer identificerer modelnummeret og motorkombinationen.
2. Det 5-cifrede produktionssekvensnummer identificerer den rækkefølge, hvori læsseren blev produceret.

Motors serienummer

Motorens serienummer sidder på siden af motoren[Figur 2].

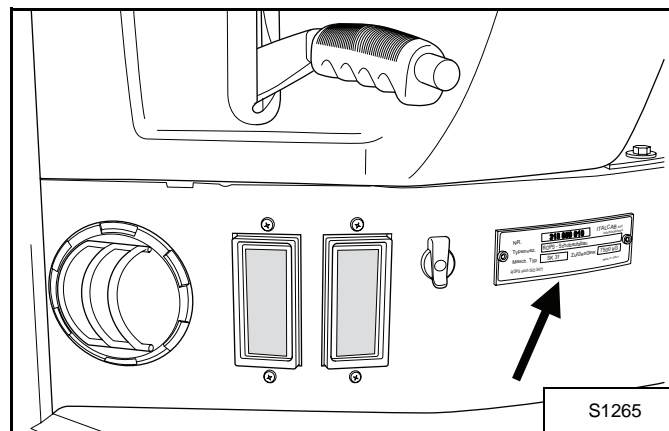
Figur 2



Kabinens serienummer

Kabinens serienummer sidder på siden af kabinen [Figur 3].

Figur 3



Skovlens serienummer:

Skovlens serienummer sidder på siden af skovlen.

Andre serienumre

Nogle dele har muligvis serienumre og en identifikationsplade. Anfør altid disse serienumre, når der bestilles reservedele.

Leveringsrapport

Leveringsrapporten skal udfyldes af forhandleren og underskrives af ejeren eller føreren, når Bobcat læsseren leveres. Ejeren skal have en forklaring på formularen. Sørg for, at den bliver korrekt udfyldt **[Figur 4]**.

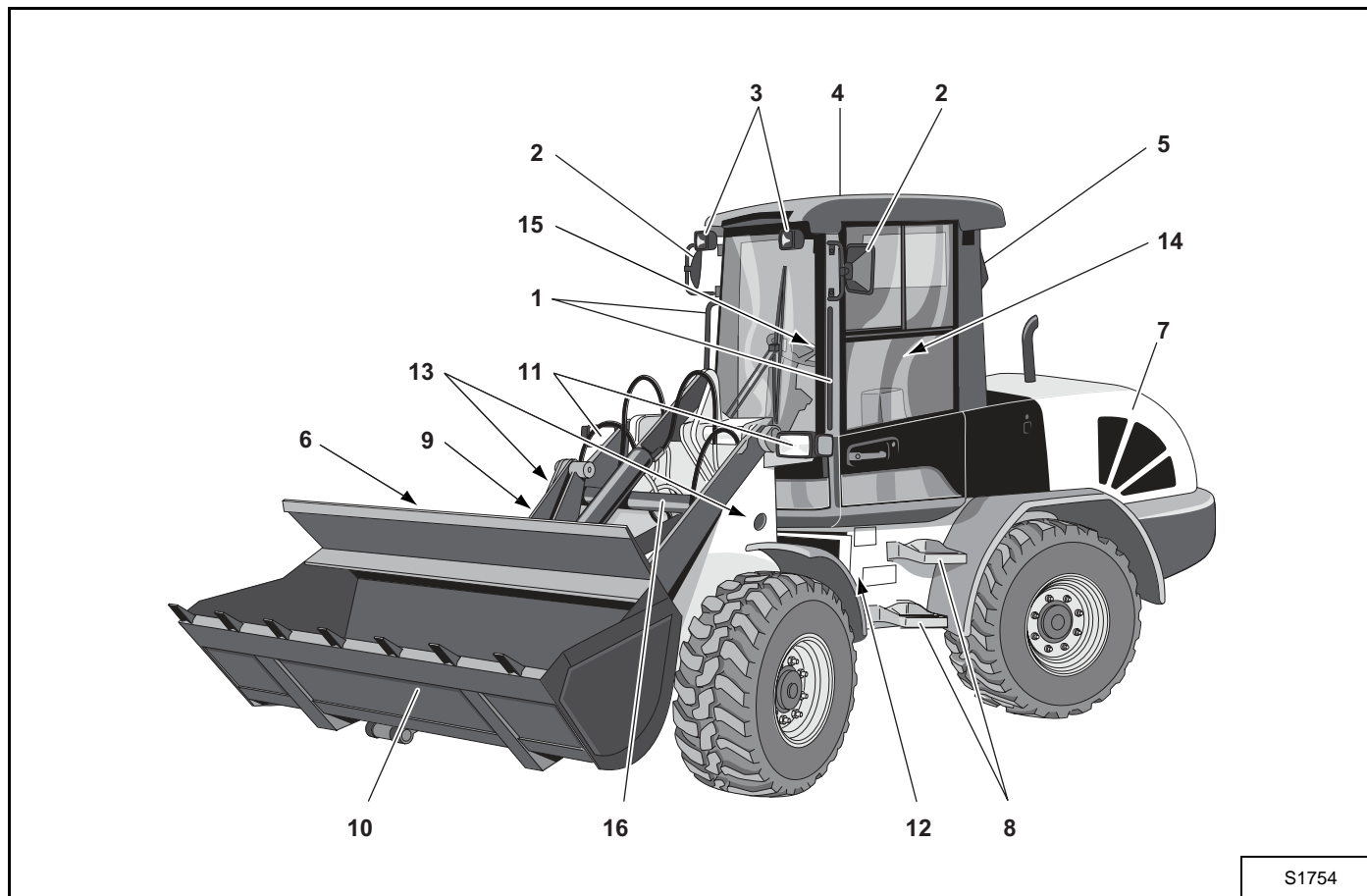
Figur 4

The diagram shows a rectangular form with a border. At the top right, there is a box labeled "DELIVERY REPORT" containing several horizontal lines for text. Below this, on the left side, is a box labeled "WARNING" with a dark background and white text, followed by several horizontal lines. To the right of the "WARNING" box are several horizontal lines. At the bottom right of the form, there is a small box containing the text "B-16315".

Maskinidentifikation

Til den Bobcat AL440 knækstyrede læsser [Figur 5].

Figur 5



S1754

Reference	Betegnelse
1	GRIBEHÅNDTAG
2	SPEJLE
3	ARBEJDSLYGTER FORAN
4	FØRERKABINE (ROPS)
5	ARBEJDSLYGTER BAGPÅ
6	LYNKOBLINGSSYSTEM
7	MOTORDÆKSEL
8	TRIN
9	LØFTEARME
10	SKOVL
11	LYGTER
12	KNÆKSTYRINGENS LÅSESTIFT
13	STOPKLODSE TIL HJUL
14	BETJENINGS- OG VEDLIGEHOLDELSERVEJLEDNING
15	FØRERHÅNDBOG
16	HJÆLPEHYDRAULIKTILSLUTNINGER FORAN

* ROPS: "Roll Over Protective Structure" ifølge SAE J/ISO 3471.

*** Skovl: Der fås flere andre påsætningsredskaber til læsseren.

** FOPS: "Falling Object Protective Structure" fås som ekstra tilbehør ifølge ISO 3449, niveau I.

**** Lynkoblingssystem: Få som ekstra tilbehør.

Finesser, ekstra tilbehør og redskaber

Standardfinesser

Bobcat AL440 læsserne er udstyret med følgende standardenheder:

- Gummimonteret ROPS* kabine med fuldt udsyn med 2 døre og glidevindue på venstre side,
- Hydraulisk affjedret sæde med sikkerhedssele,
- Kabineopvarmning og luftindsugningsfilter,
- Instrumenter,
- Parkeringsbremse,
- Vinduesviskere med pausefunktion og sprinklere, for og bag,
- Joystick med flere funktioner,
- Hjælpehydraulik,
- Rat, der kan vinkeljusteres,
- Selvspærrende differentialer,
- Forreste arbejdslygter,
- Retningsvisere til drejning,
- Turbolader,
- Forinstallation til radio,
- Mitas EM01 405/70R20 dæk,
- Et sæt vedligeholdelsesværktøj,
- CE-mærkning,
- Garanti: 12 måneder eller 2000 timer,
- Knækstyringens låsestift,
- Stopklodser til hjul.

* ROPS (dvs. Roll Over Protective Structure) – overholder kravene i SAE-J/ISO 3471.

Tilbehør

Nedenstående giver et overblik over det ekstra tilbehør, der kan fås til Bobcat AL440:

- Højhastighedskørsel,
- FOPS** værn til topvindue,
- Mekanisk lynkoblingssystem,
- Hydraulisk lynkoblingssystem,
- Vægte til bagaksel (ikke godkendte kombineret med skumfyldte dæk),
- Reservealarm, automatisk,
- Reservealarm, der kan deaktiveres,
- Arbejdslys bagpå,
- Glidevindue i dør på højre side,
- Roterende blinklys,
- Aircondition,
- Sæde med luftpude,
- Sæde med luftpude og lændestøtte,
- Højde- og vinkeljusterbart rat,
- Elektrisk påfyldningspumpe,
- Kobling til håndholdt hydraulikafbryder,

- Åben hydraulisk returnering,
- Tyverisikring,
- Sikkerhedsventiler til slangepunktering,
- Dunlop SPT9 405/70R20 dæk,
- Dunlop E91–2 16/70-20 dæk,
- Michelin XM27TL 375/75R20 dæk,
- Continental MPT E-70 405/70R20 dæk,
- Nummerpladebelysning,
- Indbygget lastekrog i lynkoblingssystem,
- Kørestyring til skovl,
- TUV-godkendelse for Tyskland,
- Biologisk nedbrydelig hydraulikolie (Panolin).

** FOPS (dvs. Falling Objects Protective Structure) – overholder kravene i ISO 3449, niveau I.

Redskaber

Se Bobcats produktprisliste, for at se om bestemte modeller kan fås:

- Kranarm,
- Jordskovl,
- Front-opriper,
- Højtipningsskovl,
- Skovl til let materiale,
- Lastekrog, der kan monteres på pallegafler,
- Læsseskovl,
- Læsseskovl med grab,
- Universalskovl,
- Pallegafler,
- Stenbrudsskovl,
- Sidedumpingsskovl,
- Skovl til superlet materiale.



SIKKERHED

Indhold

Sikkerhedsinstrukser	3
Før betjening	3
Sikker betjening er førerens ansvar	3
Sikker betjening forudsætter en kvalificeret fører	4
Forebyggelse af brand	4
Maskinskilte (klistermærker):	6
Udvendige skilte	6
Udvendige skilte (fortsat)	7
Kabineskilte	8



Sikkerhedsinstrukser

Før betjening

Følg betjenings- og vedligeholdelsesinstruktioner i denne vejledning omhyggeligt.

Bobcat læsseren er særdeles manøvreduktig. Den er robust og et nyttigt arbejdsredskab under en lang række forskellige arbejdsforhold. Føreren stilles derfor over for faremomenter i forbindelse med anvendelse på ujævnt terræn uden for vejene, som jævnlige opstår, når Bobcat læsseren er i brug.

Bobcat læsseren har en intern forbrændingsmotor med deraf følgende varme og udstødning. Al udstødningsgas kan give helbredsproblemer eller endda slå ihjel, hvorfor læsseren skal have tilstrækkelig ventilation, når den bruges.

Forhandleren forklarer Bobcat læsserens egenskaber og begrænsninger samt redskaberne til hver arbejdsopgave. Forhandleren demonstrerer, hvordan læsseren betjenes sikkerhedsmæssigt korrekt i overensstemmelse med Bobcats instruktionsmateriale, som også fås til førere af maskinen. Forhandleren kan også identificere sikkerhedsmæssigt uforvarlige ændringer eller brug af redskaber, der ikke er godkendte. Redskaber og skovle er beregnede til normeret driftskapacitet (nogle har begrænsede løftehøjder). De er udformede, så de kan fastgøres forsvarligt på Bobcat læsseren. Brugeren skal forhøre sig hos forhandleren eller læse Bobcats dokumentation for at finde frem til de sikre materialebelastninger ved specifik vægtfylde, som kombination af maskine og redskab kan klare.

Følgende publikationer og undervisningsmateriale indeholder oplysninger om sikker anvendelse og vedligeholdelse af Bobcat læsseren og tilbehør:

- Leveringsrapporten skal sikre, at den nye ejer har fået udførlig instrukser, og at maskine og redskab var i sikker driftsstand ved leveringen.
- Den betjenings- & vedligeholdelsesvejledning, der følger med maskinen eller redskabet, indeholder oplysninger om betjening såvel som om rutinemæssig vedligeholdelse og serviceprocedurer. Vejledningen er en del af maskinen og kan opbevares i en dertil indrettet beholder, som findes på maskinen. Der kan bestilles ekstra betjenings- og vedligeholdelsesvejledninger hos Bobcat forhandleren.
- Maskinskilte (mærkater) instruerer i sikker betjening og pasning af Bobcat læsseren eller redskabet. Skiltene og placeringen af disse er vist i Betjenings- og vedligeholdelsesvejledningen. Der fås ekstra skilte hos Bobcat forhandleren.
- En førerhåndbog er fastgjort til læsserens førerkabine. Heri er der korte, praktiske instrukser til føreren. Håndbogen fås hos forhandleren på engelsk eller på ét af mange andre sprog. Kontakt Bobcat forhandleren for at få flere informationer om oversatte versioner.

Forhandleren og ejeren / føreren gennemgår de anbefalede måder at anvende produktet på, når maskinen leveres. Har ejeren / føreren til hensigt at bruge maskinen til andre arbejdsopgaver, skal ejeren spørge forhandleren om, hvad der anbefales til den nye anvendelse.

Sikker betjening er førerens ansvar



ADVARSEL

Når dette symbol er angivet sammen med en advarselstekst, betyder det: "Advarsel, pas på! Det gælder din sikkerhed!" Læs den tilhørende advarselmeddelelse omhyggeligt.

VIGTIGT

Dette skilt angiver fremgangsmåder, som skal følges for at undgå beskadigelse af maskinen.



ADVARSEL

Føreren skal læse instruktionerne, før maskinen betjenes. Førere, som ikke har fået instruktion, kan forårsage personskade eller dødsfald.



ADVARSEL

Der er advarselsskilte på maskinen og i vejledningerne for din egen sikkerheds skyld. Hvis disse advarsler ikke følges, er der risiko for personskade eller dødsfald.

Bobcat læsseren og redskabet skal være i korrekt driftsmæssig stand før brug.

Kontrollér samtlige punkter på Bobcat serviceplanmærkaten i kolonnen med 8-10 timer eller som anvist i betjenings- og vedligeholdelsesvejledningen.

Sikker betjening forudsætter en kvalificeret fører

En kvalificeret fører må ikke indtage medicin eller alkohol, som hæmmer opmærksomheden eller koordinationen, mens der arbejdes. Førere, som får receptpligtig medicin, skal kontakte lægen for at afgøre, om det er sikkert for dem at betjene maskinen.

En kvalificeret fører skal gøre følgende:

Forstå de skrevne instrukser, regler og love:

- De skrevne instrukser fra Bobcat Company omfatter leveringsrapporten, betjenings- & vedligeholdelsesvejledningen, operatørhåndbogen og maskinskiltene (mærkaterne).
- Kontrollér bestemmelser og reglemler på arbejdsstedet. Reglerne kan omfatte en arbejdsgivers krav om arbejdssikkerhed. Reglementer kan omfatte færdselsregler, herunder brug af skilt for langsomtkørende køretøj. Love kan identificere risici, f.eks. hvor der er en el-ledning.

Sørg for oplæring med virkelig betjening:

- Oplæring af førere skal bestå af en demonstration og mundtlige instrukser. Denne oplæring skal forstås af Bobcat-forhandleren før levering af produktet.
- Den nye fører skal starte med at øve sig på et område, hvor der ikke står andre personer, og han skal bruge alle betjeningsmekanismerne, indtil han eller hun kan betjene maskinen og redskabet sikkert under alle forhold på arbejdsområdet. Spænd altid sikkerhedsselen før betjening af maskinen.

Vær fortrolig med arbejdsforholdene:

- Kend vægten af de materialer, der håndteres. Undgå at overskride maskinens normerede driftskapacitet. Meget tæt materiale er tungere end mindre tæt materiale med samme omfang. Reducér lastens størrelse, når der håndteres tætte og dermed tunge materialer.
- Føreren skal kende eventuelle forbudte anvendelser eller arbejdsområder, vedkommende skal f.eks. vide, hvor der er meget stejle skråninger.
- Kend placeringen af alle nedgravede rør / ledninger. Grav ikke, hvor der ligger rør / ledninger under jorden.
- Brug tætsiddende beklædning. Brug altid beskyttelsesbriller i forbindelse med vedligeholdelse eller eftersyn. Til nogle arbejdsopgaver kræves der beskyttelsesbriller, høreværn eller specialudstyr. Kontakt Bobcat forhandleren vedrørende sikkerhedsudstyr til din model.

Forebyggelse af brand

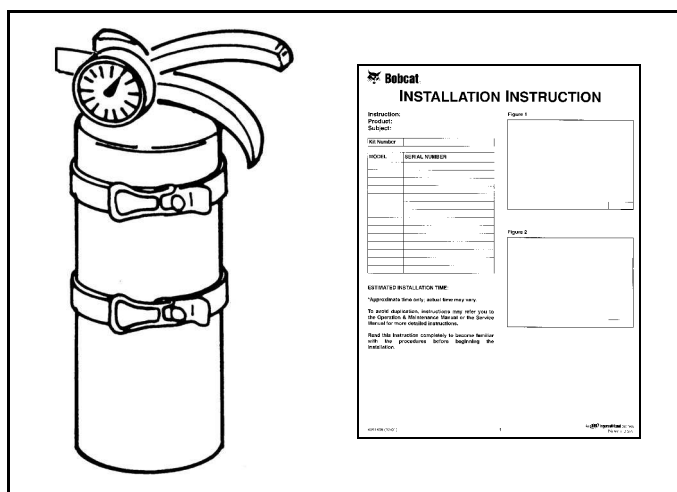
Maskinen og nogle typer redskaber har komponenter, som bliver meget varme ved normale driftsforhold. Den primære kilde til de høje temperaturer er motoren såvel som udstødningssystemet. Hvis det elektriske system er beskadiget eller forkert vedligeholdt, kan dette afstedkomme lysbuer eller gnister.

Brandfarligt affald (blade, strå mv.) skal fjernes regelmæssigt. Ophobes der brandfarligt affald, kan det udgøre en brandfare. Foretag hyppig rengøring for at forhindre ophobning. Brandfarligt affald i motorrummet udgør en potentiel brandfare.

Udstødningssystemets gnistfang er udformet til at regulere emissionen af varme partikler fra motoren og udstødningssystemet. Lyddæmperen og udstødningsgassen er dog stadig varm.

- Brug ikke maskinen, hvor udstødning, lysbuer, gnister eller varme komponenter kan komme i kontakt med brandbart materiale, eksplosivt støv eller gasser.
- Førerkabinen, motorrummet og motorens kølesystem skal inspiceres hver dag og rengøres, hvis det er påkrævet, så brandfare og overophedning undgås.
- Efterse alle elektriske ledninger og tilslutninger for skader. Sørg for, at batteriterminalerne er rene og stramme. Reparer eller udskift enhver beskadiget del.
- Kontrollér brændstof- og hydraulikrør, slanger og beslag for skader og utæthed. Brug aldrig åben ild eller bar hud til at undersøge, om der er lækager. Spænd eller udskift alle dele, som viser tegn på utæthed. Tør altid spildt væske op. Brug ikke benzin eller diesel til rensning af dele. Brug almindelige opløsningsmidler, der ikke er brandfarlige.
- Brug ikke æter eller startvæske til en motor med gløderør. Starthjælpemidler af denne type kan forårsage eksplosion og skade både dig og eventuelle omkringstående.
- Rengør altid maskinen, frakobl batteriet og frakobl ledningerne fra Bobcat styremekanismerne, inden der svejdes. Tildæk gummislanger, batteriet og alle andre dele, der kan antændes. Opbevar en ildslukker i nærheden af maskinen, mens der svejdes. Sørg for god ventilation, når lakerede dele slibes eller svejdes. Vær iført støvmaske, når lakerede dele slibes, da det kan frembringe giftigt støv eller gas.
- Stop motoren, og lad den køle af, før der påfyldes brændstof. Rygning forbudt!
- Anvend den i Betjenings- & vedligeholdelsesmanualen beskrevne fremgangsmåde for tilslutning af batteri og jump-start.
- Brug fremgangsmåden i betjenings- og vedligeholdelsesvejledningen til at rense lyddæmperens gnistfang (hvis monteret).
- Der må ikke svejdes på malede dele.

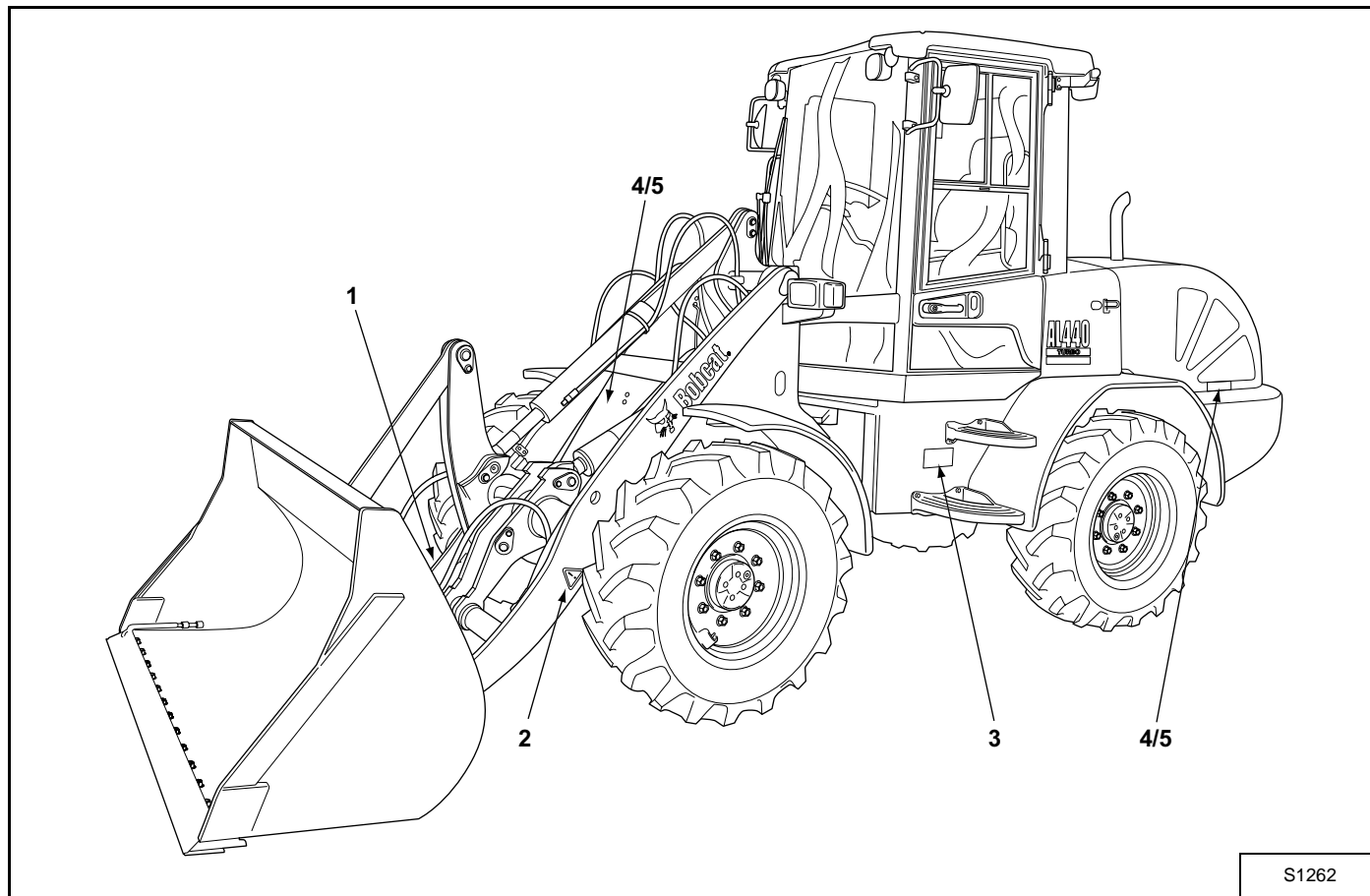
Figur 6








- Du skal vide, hvor brandslukkerne og førstehjælpsskasser befinder sig, og hvordan de bruges. Brandslukkere kan fås fra Bobcat forhandleren [Figur 6].

Maskinskilte (klistermærker):

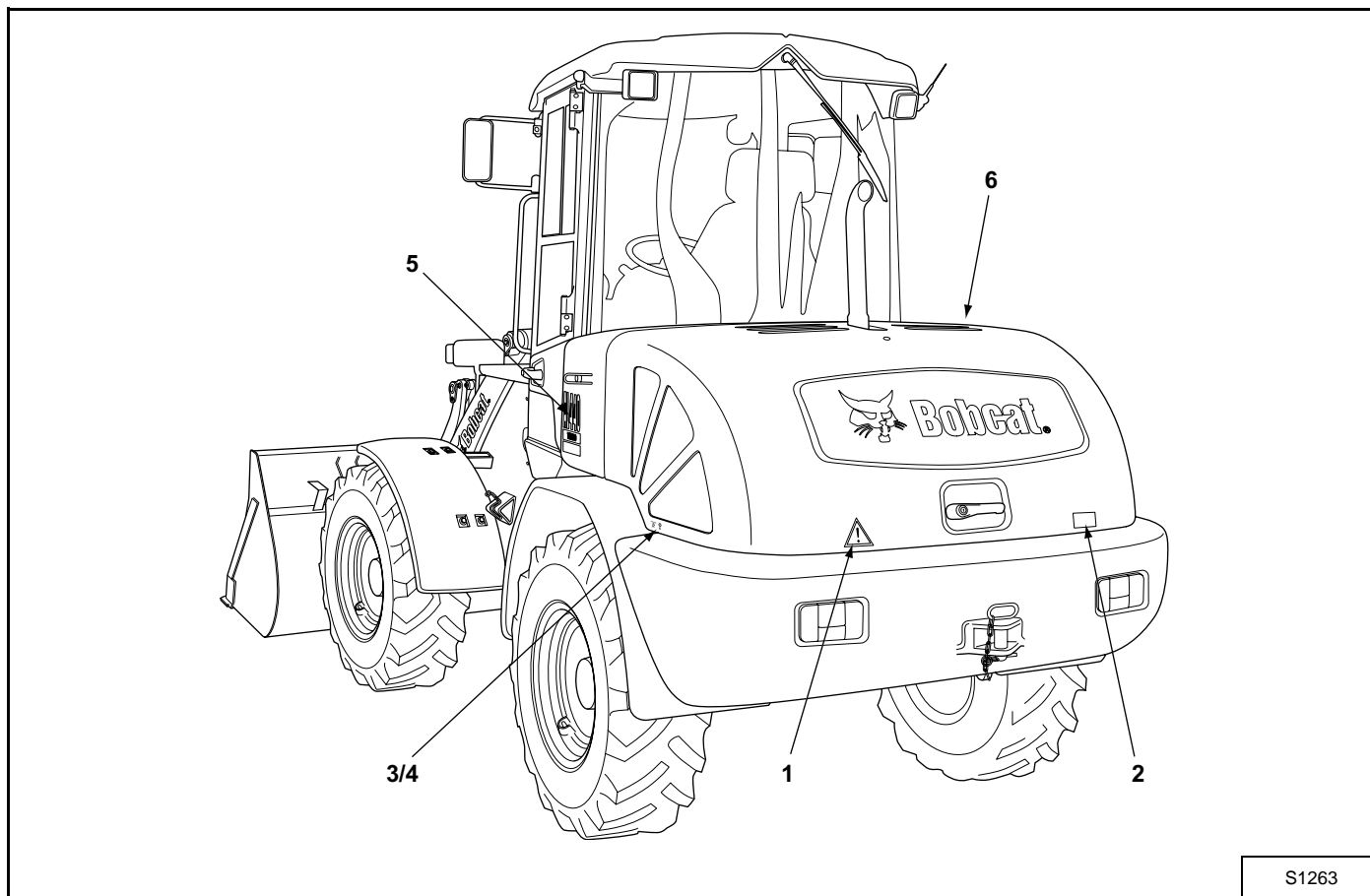
Overhold instrukserne på alle de maskinskilte (mærkater), som sidder på læsseren. Udskift eventuelle beskadigede skilte på maskinen, og kontroller, at de er placeret korrekt. Maskinskilte kan fås fra din Bobcat forhandler.

Udvendige skilte







S1262

Ref.	Mærkat	Beskrivelse
1		Ventil til at åbne det hydrauliske lynkoblingssystem, (Se Hydraulisk lynkoblingssystem på side OI-36).
2		På maskinen: Hold sikker afstand, (sidder på begge sider).
3		Fare for at blive knust, (sidder på begge sider).
4		Nedbindingspunkter, (Se Sådan læsses maskinen med en kran på side OI-39). (sidder under begge læssearmene).
5		Løftepunkter til at læsse med kran, (Se Sådan læsses maskinen med en kran på side OI-39). (sidder under begge læssearmene).

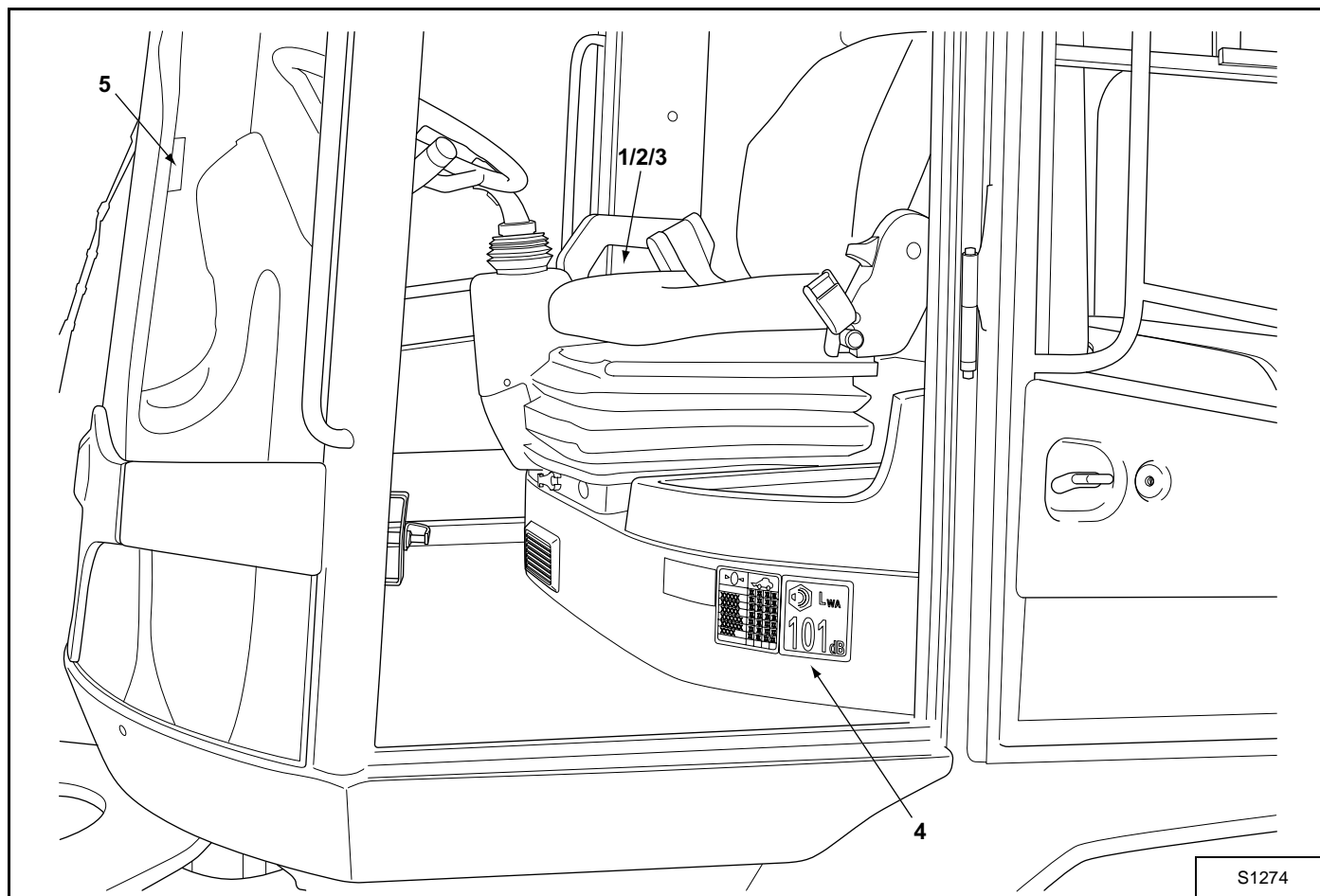
Udvendige skilte (fortsat)




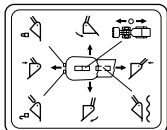

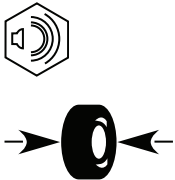

S1263

Ref.	Mærkat	Beskrivelse
1		På maskinen: Hold sikker afstand.
2		Fare for tilskadekomst fra ventilatorkniv.
3		Nedbindingspunkter, (Se Sådan læsses maskinen med en kran på side OI-39). (sidder under begge læssearmene).
4		Løftepunkter til at læsse med kran, (Se Sådan læsses maskinen med en kran på side OI-39). (sidder under begge læssearmene).
5		Brændstof, (sidder under motorens topstykke).
6		Hydraulikolie, (sidder under motorens topstykke).

Kabineskilte



S1274

Ref.	Mærkat	Beskrivelse
1		Brandslukkens placering, (sidder på førersædets højre side).
2		Joysticks funktioner, (Se Joystick på side OI-19). (sidder på førersædets højre side).
3		Læs instrukserne i vejledningen, inden der bruges flydetilstand, så ingen kommer til skade eller dør. (sidder på den højre konsol).
4		<ul style="list-style-type: none"> • Eksternt støjniveau L_{WA} , (sidder på førersædets venstre side). • Acceptabelt dæktryk, (sidder på førersædets venstre side).
5		Læs førervejledningen og overhold hver bemærkning, inden maskinen startes. Du finder førervejledningen på bogens holder ved siden af sædet. (mærkaten sidder på vinduessøjlen inde i kabinen).

BETJENINGSINSTRUKTIONER

Indhold

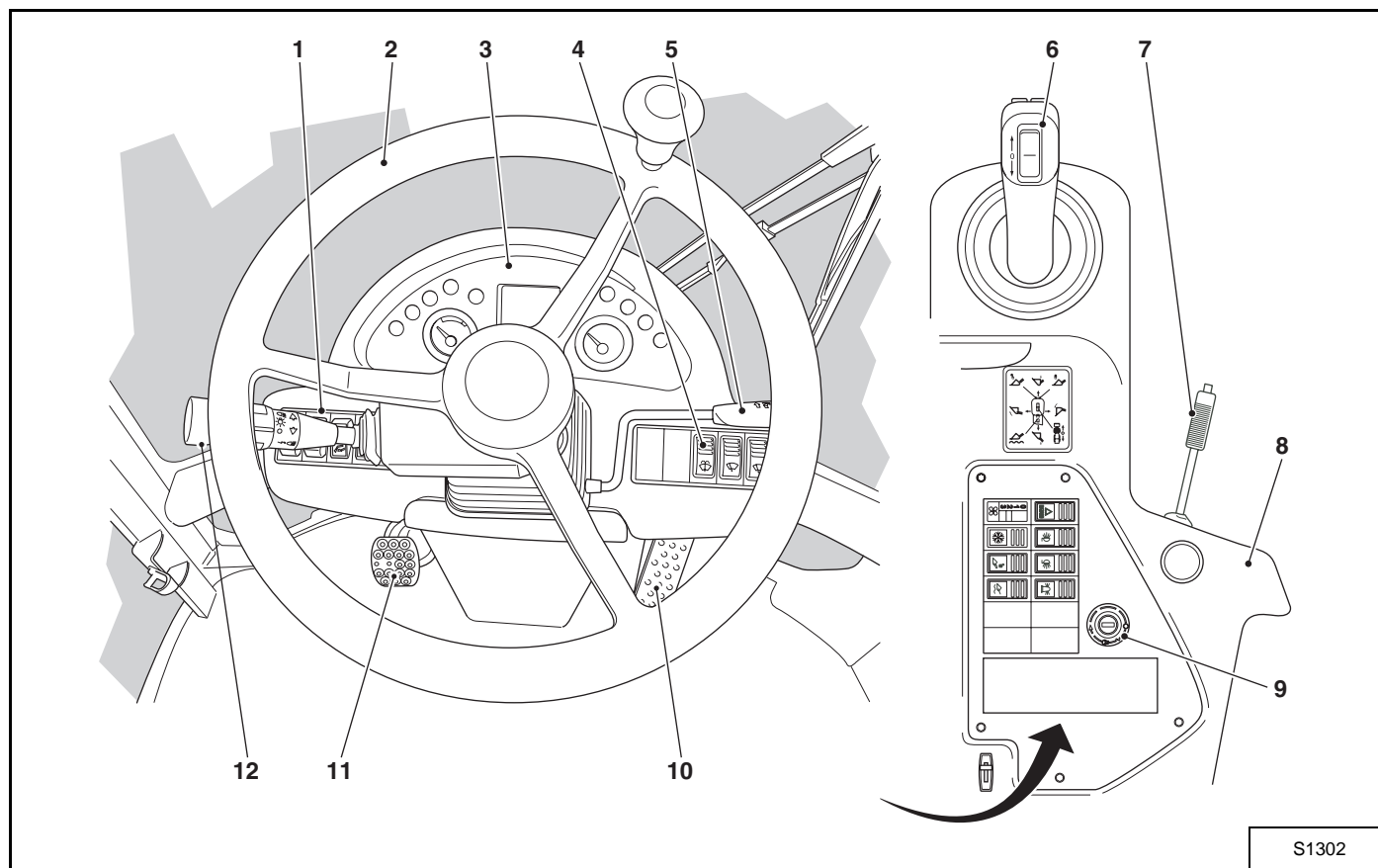
Styremekanismer og indikatorer	11
Instrumentpanel	12
Venstre tilbehørspanel	14
Højre tilbehørspanel.....	14
Højre konsol.....	15
Venstre flerfunktionsstang	16
Rat	17
Rattets justeringsstang	17
Pedaler.....	17
Parkeringsbremse.....	18
Gløderør og startkontakt.....	18
Joystick	19
Førerkabinen.....	20
Førersædet	20
Dør	20
Opvarmning og ventilation	21
Lygter	22
Daglig inspektion.....	23
Procedure før start.....	23
Motor	24
Start	24
Sådan overvåges kørslen	26
Sådan slukkes der	26
Sådan køres, styres og bremses maskinen	27
Kørselsretningskontakter	27
Kørsel.....	27
Styring.....	28
Kørsel på vejene	29
Bremsning.....	30
Parkering.....	30
Betjening ved læsning.....	31
Generelt	31
Betjening af skovlen.....	31
Hjælpehydraulik	32
Sådan køres der op og ned ad skråninger.....	33
Flydeposition.....	34

Sådan skiftes arbejdsredskaberne	35
Generelt	35
Arbejdsredskabernes samling.....	35
Sådan sættes redskabet på	36
Sådan standses læsseren.....	37
Maskinens genopretning og transport.....	38
Maskinens genopretning.....	38
Sådan læsses maskinen med en kran.....	39
Sådan transporteres maskinen	40

Styremekanismer og indikatorer

Hovedbetjeningsgrebene og -indikatorlamperne er vist på tegningen herunder.

Figur 7



S1302

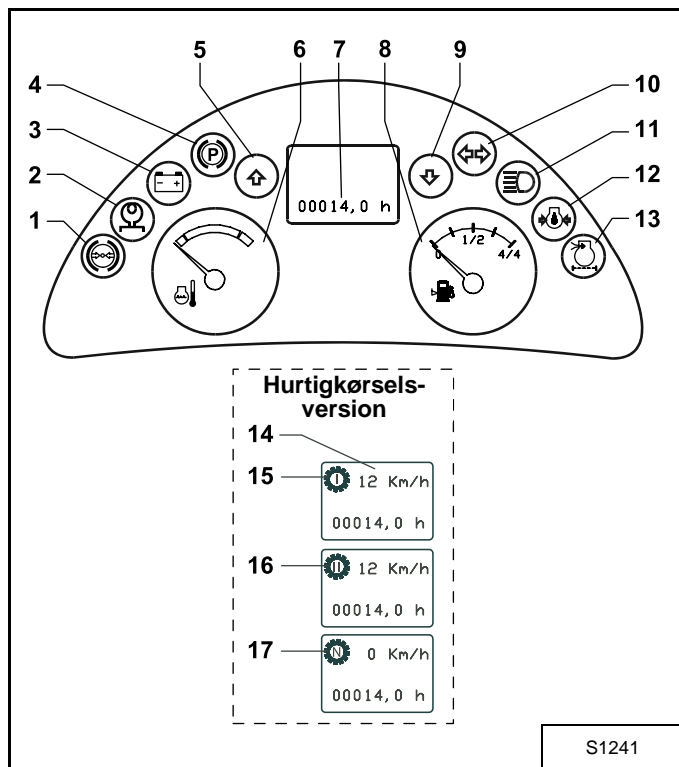
Reference	Betegnelse	Se
1	Venstre tilbehørspanel	p. 14
2	Rat	p. 17
3	Instrumentpanel	p. 12
4	Højre tilbehørspanel	p. 14
5	Rattets justeringsstang	p. 17
6	Joystick	p. 19
7	Parkeringsbremse	p. 18
8	Højre kontrolpanel	p. 15
9	Gløderør og startkontakt	p. 18
10	Speeder	p. 17
11	Bremsepedal til rykvis kørsel	p. 17
12	Venstre multifunktionshåndtag	p. 16

Instrumentpanel

Instrumentpanelet er det samme både til "standard"- og "hurtigkørselsversion" instrumenter. Kun er "hurtigkørselsversion" udstyret med nogle ekstra indikatorer.






Nedenstående tabel viser beskrivelse og funktion af hver del på instrumentpanelet [Figur 8].

Figur 8



Reference	Ikon	Beskrivelse og funktion
1		Bruges ikke
2		Forvarmingsindikator Orange indikatorlampe med symbol. Lyser, når tændingskontakten står på positionen "PREHEAT".
3		Batteriopladningsindikator Rød indikatorlampe med symbol. Aktiveres, hvis alternatoren ikke oplader batteriet. Under normal drift skal denne indikatorlampe: <ul style="list-style-type: none"> være slukket, når motoren går; aktiveret, når motoren ikke kører. Tændes denne indikatorlampe, når motoren kører, skal motoren straks standses, og man skal finde ud af, hvad den unormale driftstilstand skyldes. Kontakt BOBCAT-forhandleren.

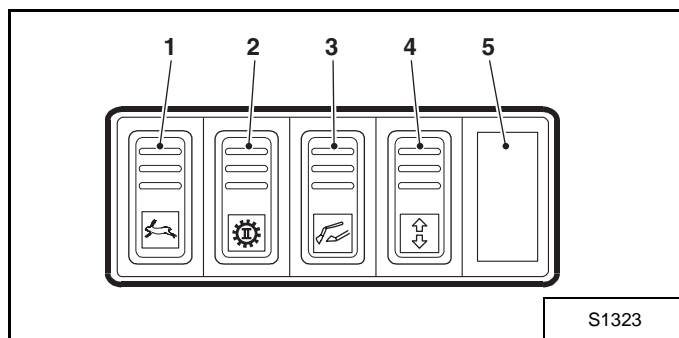
Reference	Ikon	Beskrivelse og funktion
4		Parkeringsbremse Rød indikatorlampe med symbol. Denne indikatorlampe skal være: <ul style="list-style-type: none"> deaktiveret, når parkeringsbremsestangen er helt nede. aktiveret, når parkeringsbremsestangen er trukket helt op.
5		Køreretning, fremad Grøn indikatorlampe med symbol. Viser, at maskinens fremadgående gear er aktiveret. Maskinen kører nu fremad, når der trykkes på acceleratorpedalen.
6		Kølemidlets temperatur Viser motorkølemidlets temperatur i termostatboksen. Såfremt målerviseren når ind i den røde zone, skal man straks standse motoren og finde ud af, hvad den unormale driftstemperatur skyldes. Kontakt BOBCAT-forhandleren.
7		Sådan betjenes timemåleren Viser maskinens samlede antal drifttimer. Brug disse indikatorer til at planlægge og udføre vedligeholdelsesopgaver.
8		Brændstofmåler Viser brændstofbeholdningen.
9		Køreretning, bak Grøn indikatorlampe med symbol. Viser, at maskinens bakgear er aktiveret. Maskinen bækker nu, når der trykkes på acceleratorpedalen.
10		Retningsviser Grøn indikatorlampe med symbol. Tændes, når højre eller venstre indikator er aktiveret.
11		Langt lys Blå indikatorlampe med symbol. Den tændes for langt lys.

Reference	Ikon	Beskrivelse og funktion
12		<p>Motorolietryk</p> <p>Rød indikatorlampe med symbol.</p> <p>Tændes, når smøringssoliens tryk i motorens oliegalteri er under minimum.</p> <p>Under normal drift skal denne indikatorlampe:</p> <ul style="list-style-type: none"> være slukket, når motoren går; altid være aktiveret, når tændingskontakten står på "RUN", "PREHEAT" eller "START", og indtil motoren kører af sig selv. <p>Tændes denne indikatorlampe, når motoren kører, skal man straks standse motoren og finde ud af, hvad dette unormale driftstryk skyldes. Kontakt BOBCAT-forhandleren.</p>
13		<p>Luftfilterindikator</p> <p>Rød indikatorlampe med symbol.</p> <p>Lampen lyser, når luftfilteret er ved at blive tilstoppet.</p>
14		<p>Hastighedsindikator (kun på "hurtigkørselsversion")</p> <p>Viser køretøjets aktuelle hastighed.</p>
15		<p>Gearindikator – manuelt transmissionsområde (kun på "hurtigkørselsversion")</p> <p>Første gear er aktiveret.</p>
16		<p>Andet gear er aktiveret.</p>
17		<p>Transmissionsgearet er i positionen NEUTRAL.</p>

Venstre tilbehørspanel

Nedenstående tabel viser beskrivelse og funktion af hver del på det venstre tilbehørspanel [Figur 9].

Figur 9

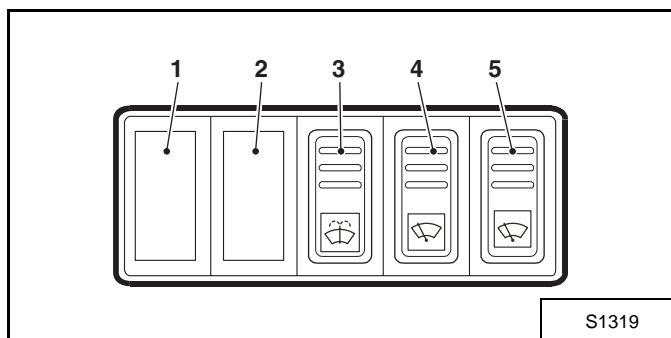


Reference	Ikon	Beskrivelse og funktion
1		Kørselshastighed - hurtig / langsom Der kan enten vælges langsomt eller hurtigt hastighedsområde efter behov.
2		Skift til højt gear (kun på "hurtigkørselsversion") Aktiverer et andet, højere gear.
3		Joystickspærring Joystickens betjening er spærret i forbindelse med kørselsretning. Nu kan kørselsretningen kun betjenes med forvalgskontakten stående på position 4. ADVARSEL Tryk kun på den, hvis maskinen står helt stille!
4		Kørselsretningskontakt Denne kontakt har 3 positioner: <ul style="list-style-type: none"> • Top: Fremadgående kørselsretning. Ved at trykke på acceleratorpedalen kører maskinen fremad proportionelt med pedalens position. • Center: Neutral position. Anvend altid denne position, når der ikke køres. • Bund: Baglæns kørselsretning. Ved at trykke på acceleratorpedalen bakker maskinen proportionelt med pedalens position. Bemærk: Køretøjet har 2 forvalgskontakter til kørselsretning, der er skiftevis aktive. Den ene forvalgskontakt til kørselsretning sidder på venstre tilbehørspanel og den anden på joysticken (Se Joystick på side OI-19). Skift over ved hjælp af joystickens spæringskontakt. Kørselsretning må kun betjenes via denne kontakt, når der køres på vejene. Så skal joystickens betjening låses med joystickens spæringskontakt.
5		Bruges ikke

Højre tilbehørspanel

Nedenstående tabel viser beskrivelse og funktion af hver del på det højre instrumentpanel [Figur 10].

Figur 10

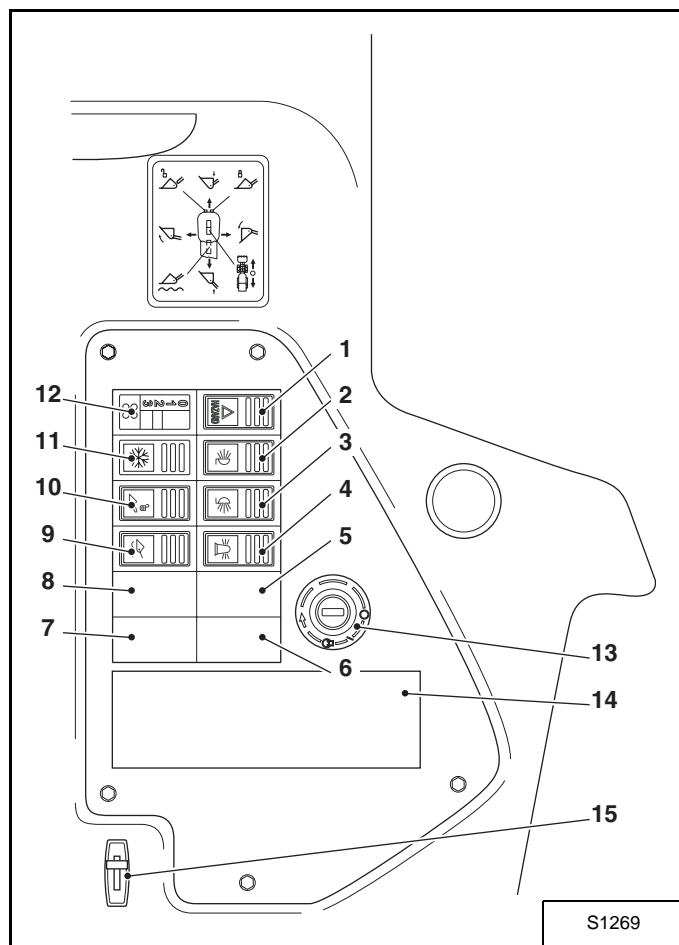


Reference	Ikon	Beskrivelse og funktion
1		Bruges ikke
2		Bruges ikke
3		Vinduesprinklerfunktion, for / bag Tryk og hold på kontakten for at aktivere sprinklerne.
4		Vinduesvisker, for Starter og stopper forreste viskermotor.
5		Vinduesvisker, bag Starter og stopper bageste viskermotor.

Højre konsol

Nedenstående tabel viser beskrivelse og funktion af hver del på højre konsol [Figur 11].

Figur 11



Reference	Ikon	Beskrivelse og funktion
1		Fareadvarselkontakt Aktiverer advarselsslamperne.
2		Projektørbelysning til arbejde, foran Aktiverer de 2 arbejdslygter foran, som sidder øverst foran på kabinen.
3		Projektørbelysning til arbejde, bagpå Aktiverer arbejdslyset bagpå.

Reference	Ikon	Beskrivelse og funktion
4		Roterende blinklys Aktiverer de roterende blinklys.
5		Bruges ikke
6		Bruges ikke
7		Bruges ikke
8		Bruges ikke
9		<p>Forvalgskontakt til flydeposition (OFF / impuls- / kontinuerlig tilstand) Aktiverer læsseskovlens flydepositionstilstand.</p> <ul style="list-style-type: none"> Impulstilstand Den flydende impulstilstand aktiveres ved at skubbe flydepositionskontakten ned én gang mod venstre (positionen "ON") og kan styres via indhakked til flydning på joysticken. Tilstanden flydeposition deaktiveres ved at skubbe flydepositionskontakten ned til højre side (positionen "OFF") eller ved at afbryde gløderøret og startkontakten. Kontinuerlig tilstand Den kontinuerlige flydetilstand aktiveres ved at skubbe flydepositionskontakten ned 2 gange mod venstre (positionen "ON"). Tilstanden flydeposition deaktiveres ved at skubbe flydepositionskontakten ned én gang til højre side (positionen "OFF") eller ved at afbryde gløderøret og startkontakten. <p>Bemærk: Læssearmen kobles ikke ud af flydepositionen ved at trække joysticken tilbage.</p>

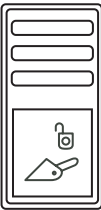

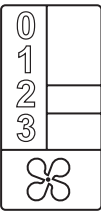
VIGTIGT

Læssearmen kobles ikke ud af flydepositionen ved at trække joysticken tilbage.

ADVARSEL

UNDGÅ TILSKADEKOMST ELLER DØDEN

Løftearmene sænkes straks, når der er trykket 2 gange på flydepositionskontakten, så den står på positionen "ON", og nøglekontakten er aktiveret, eller motoren kører. Tryk flydepositionskontakten til positionen "OFF" for at standse løftearmenes sænkning. Det standser ikke løftearmenes sænkning i flydetilstand at trække joystickstangen tilbage.

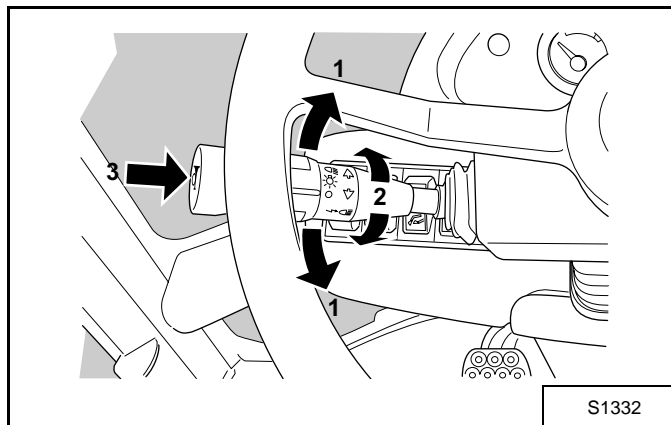
Reference	Ikon	Beskrivelse og funktion
10		<p>Forvalgskontakt til aktivering af hjælpehydraulikkens kredsløb (OFF / IMPULS / KONTINUERLIG TILSTAND)</p> <p>Aktiverer hjælpehydraulikkens kredsløb.</p> <ul style="list-style-type: none"> • Impulstilstand Hjælpehydrauliktilstanden til impuls aktiveres ved at trykke ned hjælpehydraulikkontakten én gang til venstre side (positionen "ON") og kan betjenes med de 2 knapper, der sidder foran på joysticken. Hjælpehydrauliktilstanden til impuls deaktiveres ved at skubbe hjælpehydraulikkontakten ned 1 gang til højre side (positionen "OFF") eller ved at afbryde gløderøret og startkontakten. • Kontinuerlig tilstand Den kontinuerlige hjælpehydrauliktilstand aktiveres ved at skubbe hjælpehydraulikkontakten ned 2 gange mod venstre (positionen "ON"). Hjælpehydraulikken til kontinuerlig tilstand deaktiveres ved at skubbe hjælpehydraulikkontakten ned 1 gang til højre side (positionen "OFF") eller ved at afbryde gløderøret og startkontakten.
11		<p>Airconditionkontakt</p> <p>Aktiverer aircondition inde i kabinen.</p>
12		<p>Blæserkontakt - varmeapparat</p> <p>Drej kontakten for at regulere blæserhastigheden. Der er 3 mulige blæserhastigheder.</p>
13		<p>Gløderør og startkontakt</p> <p>Nøgleaktiveret kontakt til at aktivere det elektriske kredsløb og motorens forvarmning / start.</p>
14		<p>Bruges ikke</p> <p>Placering beregnet til radio.</p>
15		<p>Varmeregulering</p> <p>Skub stangen fremad for at øge kabinetemperaturen, tilbage for at sænke temperaturen.</p>



Venstre flerfunktionsstang

Denne stang har 3 funktioner:

- Retningsviser.
- betjening af horn.
- Lysregulering.

Figur 12



Reference	Ikon	Beskrivelse og funktion
1		<p>Retningsviser</p> <p>Bevæg stangen op / ned for højre / venstre drejesignal.</p>
2		<p>Lygter</p> <p>Læsserens lygter tændes og slukkes ved at dreje på den kontakt, der er monteret på ratstammen:</p> <ul style="list-style-type: none"> • Indstilling 0: Lyset er slukket • Indstilling 1: Parkeringslys • Indstilling 2: Forlygter (kort/langt lys)
3		<p>Horn</p> <p>Tryk på stangens ende for at dytte med hornet.</p>

Rat

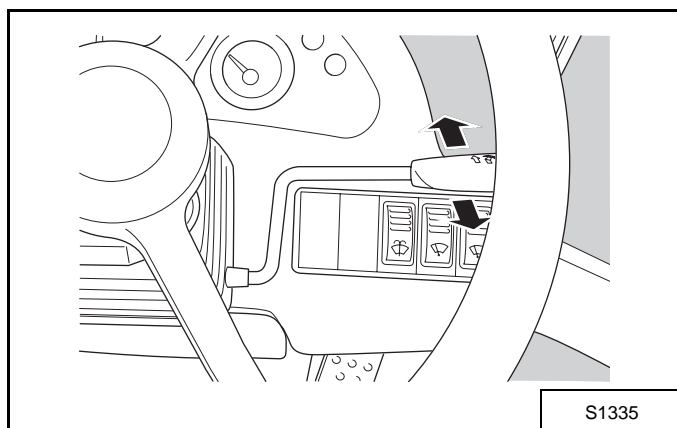
Drej rattet med uret for at dreje maskinen til højre.
Drej rattet mod uret for at dreje maskinen til venstre.



Rattets justeringsstang

Denne stang har 1 eller 2 funktioner:

- Rattets vinkeljustering.
- Rattets højdejustering (valgmulighed).

Figur 13

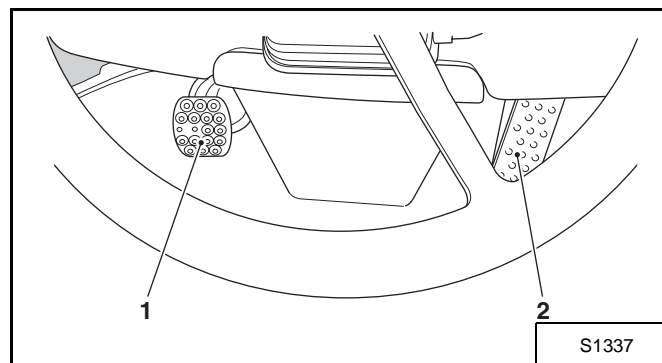


Reference	Ikon	Beskrivelse og funktion
1		Rattets vinkeljustering Tryk stangen nedad for at justere rattets hældningsgrad. Slip stangen, når rattet er justeret til den ønskede position.
2		Rattets højdejustering (valgmulighed) Træk stangen opad for at justere rattets højde. Slip stangen, når rattet er justeret til den ønskede højde.

Pedaler

Der er 2 pedaler på begge sider af styrekonsollen.
Pedalerne har følgende funktioner:

Figur 14



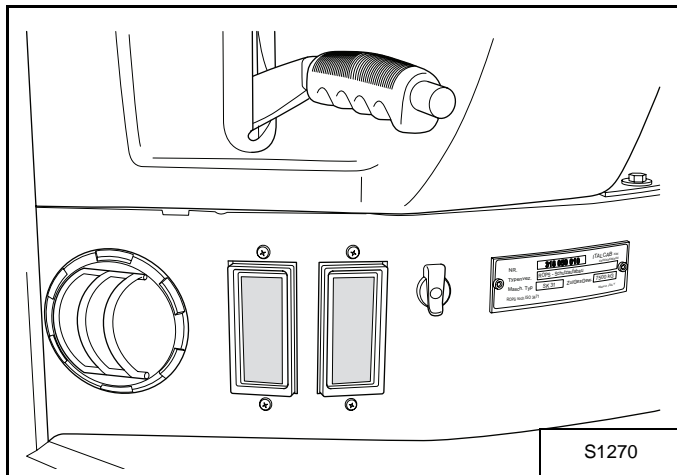
Ref.	Beskrivelse	Funktion
1	Bremsepedal til rykvis kørsel	Tryk en anelse på bremsen for at reducere kørselshastigheden og regulere kørslen fremad i små ryk (gradvis kørsel med maskinen). Tryk helt ned for at stoppe maskinens kørsel fremad eller køre baglæns.
2	Speeder	Tryk pedalen ned for at øge motorhastigheden. Slip med foden for at få motoren til at køre langsommere.

Parkeringsbremse

Der bremses ved at trække håndbremsestangen opad, indtil den låser [Figur 15].

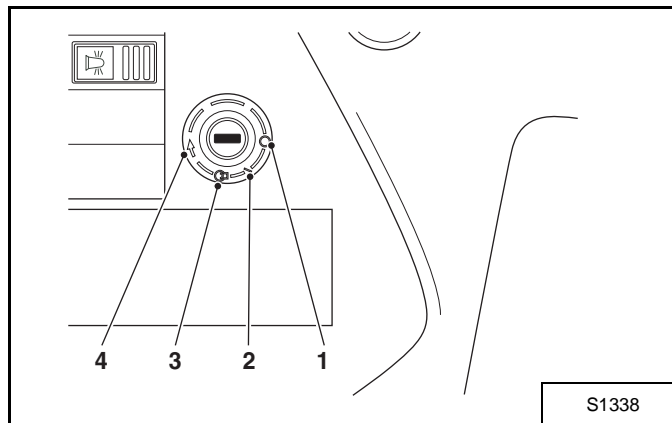
Bremsen løsnes ved at trække stangen op og samtidig trykke på knappen på stangen, så låsen åbner sig. Sænk håndtaget helt ned.

Figur 15



Gløderør og startkontakt

Figur 16



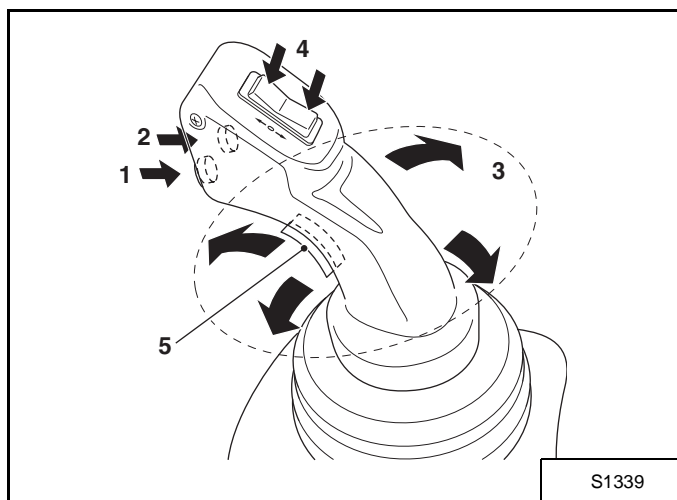
Ref.	Position	Funktion
1	STOP	Positionen Off (deaktiveret) (stabil position).
2	RUN (KØR)	Tændingsposition (stabil position).
3	PREHEAT (FOROPV ARMNING)	I tændingspositionen lyser fortændingens indikator på instrumentpanelet.
4	START	Opstartsposition (ikke stabil position: kontakten vender tilbage til positionen "RUN", så snart nøglen slippes).

VIGTIGT

For at isætte eller fjerne nøglen, skal kontakten være i positionen "STOP".

Joystick

Figur 17



Du kan med joysticken til flere funktioner både styre læsserens bevægelser og betjene skovlen.

Nedenstående tabel viser beskrivelse og funktion af hver del på joysticken.

Alle styremekanismer, bortset fra kørselsretnings forvalg, vender tilbage til neutral position, når de slippes, og de kan aktiveres samtidigt, medmindre andet er anført.

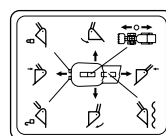
Reference	Beskrivelse	Funktion
1	Impulstilstand – hjælpehydraulik, venstre knap	Aktiverer flow til et hydraulikredskab i én retning eller til den hydrauliske lynkobling (hvis den er monteret), når den holdes trykket ned. (Denne knap aktiveres ved at sætte hjælpehydraulikken i impulstilstand med kontakten på den højre konsol (Se Højre konsol på side OI-15).
2	Impulstilstand – hjælpehydraulik, højre knap	Aktiverer flow til et hydraulikredskab i modsatte retning eller til den hydrauliske lynkobling (hvis den er monteret), når den holdes trykket ned. (Denne knap aktiveres ved at sætte hjælpehydraulikken i impulstilstand med kontakten på den højre konsol (Se Højre konsol på side OI-15).

VIGTIGT

Er læsseren udstyret med de hydrauliske lynkoblingssystem, flyttes ventilen på lynkoblingssystemet til positionen "Lock" (låst), så hydraulikvæsken sendes til det redskab. Flyt ventilen til positionen "Unlock" (ulåst) for at sende hydraulikvæsken til lynkoblingssystemet.

Reference	Beskrivelse	Funktion
3	Joystickstang	Styrer løftearmenes og skovlens bevægelser: <ul style="list-style-type: none"> Fremad: Sænker løftearmene. Baglæns: Hæver løftearmene. Venstre: Skovl / arbejdsredskab rulles tilbage. Højre: Skovl / arbejdsredskab dumpes.
4	Kørselsretnings forvalg	Denne kontakt har 3 positioner: <ul style="list-style-type: none"> Top: Fremadgående kørselsretning. Ved at trykke på acceleratorpedalen kører maskinen fremad proportionelt med pedalens position. Center: Neutral position. Anvend altid denne position, når der ikke køres. Bund: Baglæns kørselsretning. Ved at trykke på acceleratorpedalen bakker maskinen proportionelt med pedalens position. <p>Bemærk:Køretøjet har 2 forvalgskontakter til kørselsretning, der er skiftevis aktive. Den ene forvalgskontakt til kørselsretning sidder på venstre tilbehørspanel og den anden på joysticken. Skift over ved hjælp af joystickens spæringskontakt (Se Venstre tilbehørspanel på side OI-14). Denne funktion skal deaktiveres med joystickens spæringskontakt, når der køres på vejene. Kørselsretningen kan så kun betjenes med forvalgskontakten.</p>
5	Impulstilstand – flydeposition	Aktiverer flydepositionen, når den holdes nedtrykket. <p>Bemærk:Før denne knap kan benyttes, skal 'flydepositionskontakten' (Se Højre konsol på side OI-15) stå på positionen 'impulstilstand'.</p>

VIGTIGT



Joystickens betjening er også afbilledet som en mærkat, der sidder på den højre konsol.



ADVARSEL

UNDGÅ TILSKADEKOMST ELLER DØDEN

Løftearmene sænkes straks, når der er trykket 2 gange på flydepositionskontakten, så den står på positionen "ON", og nøglekontakten er aktiveret, eller motoren kører. Tryk flydepositionskontakten til positionen "OFF" for at standse løftearmenes sænkning. Det standser ikke løftearmenes sænkning i flydetilstand at trække joystickstangen tilbage.

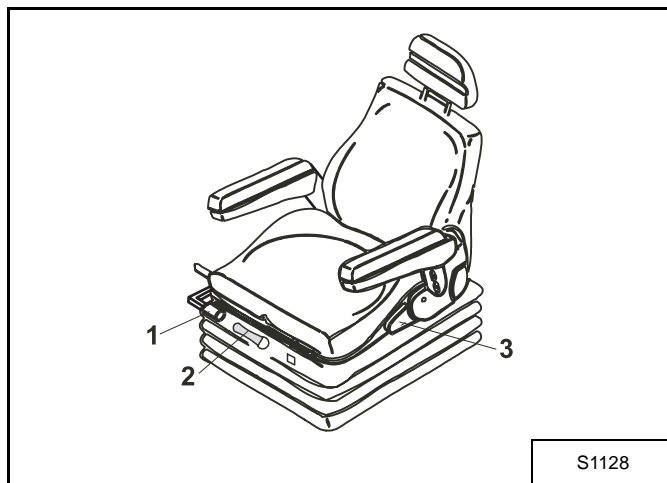
Førerkabinen

Førersædet

Komfortsædet er fjedermonteret med støddæmpere, der styres af olietrykket.

Sædet indfrier internationale kvalitets- og sikkerhedsstandarder i overensstemmelse med ISO 7096 og ISO 6683 [Figur 18].

Figur 18



Der er følgende justeringsmekanismer:

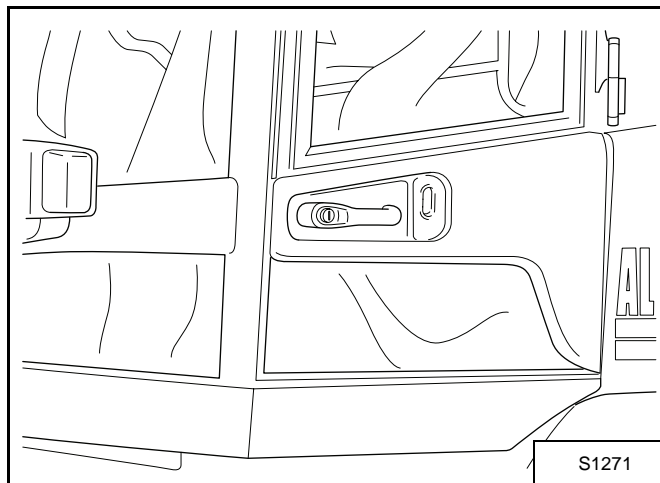
Ref.	Beskrivelse	Funktion
1	Vandret justering	Vip stangen og bevæg samtidigt fremad / baglæns til den ønskede position. Slip stangen og hør efter, at sædet klikker på plads.
2	Vægt justering	Drej på stangen for at indstille sædehynden til førerens vægt.
3	Justering af sædets ryglæn	Slip stangen for at justere sædehylens vinkel.
4	Lodret justering	<ul style="list-style-type: none"> Sådan hæves sædet: Hæv sædet, indtil der høres et tydeligt klik, når det er på plads. Sådan sænkes sædet: Hæv sædet helt op til stoppet og lad det så synke til den laveste position.

Dør

Udefra

Døren åbnes udefra ved at trykke knappen ind og trække i håndtaget. Døren kan låses med tændingsnøglen [Figur 19].

Figur 19

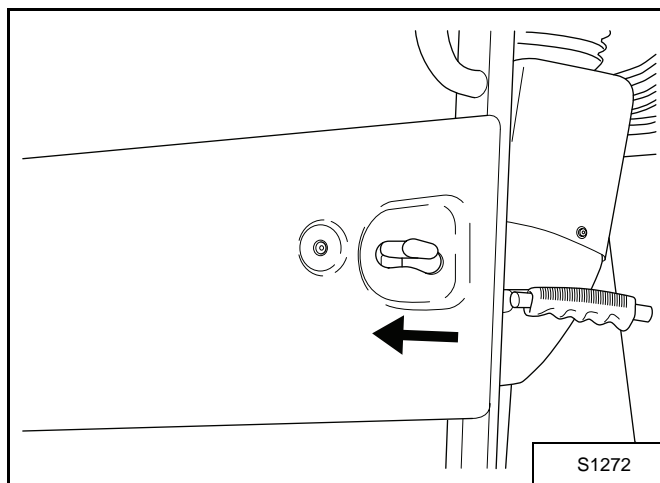


Låst position

Døren holdes åben ved at skubbe den mod kabinens væg, indtil den klikker ind i låsen.

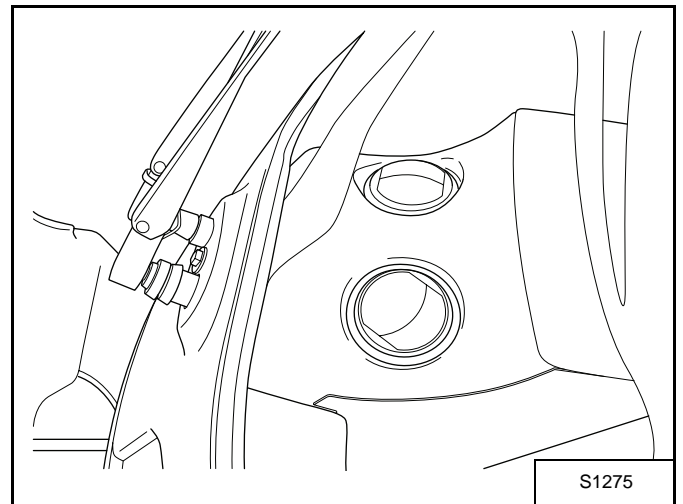
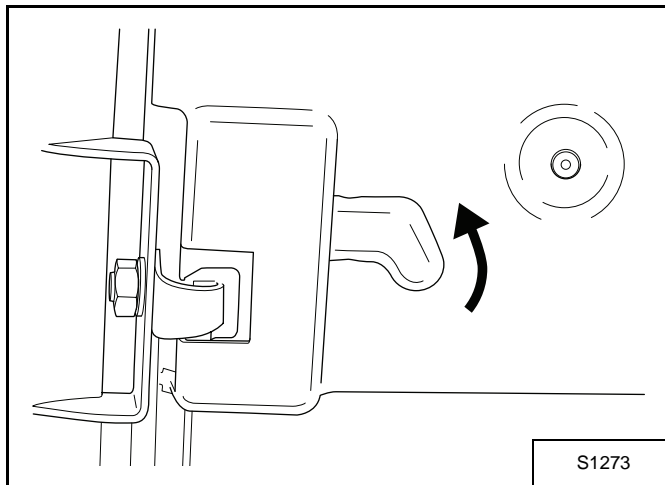
Døren løsnes igen ved at skubbe den højre stang på døren til venstre [Figur 20].

Figur 20

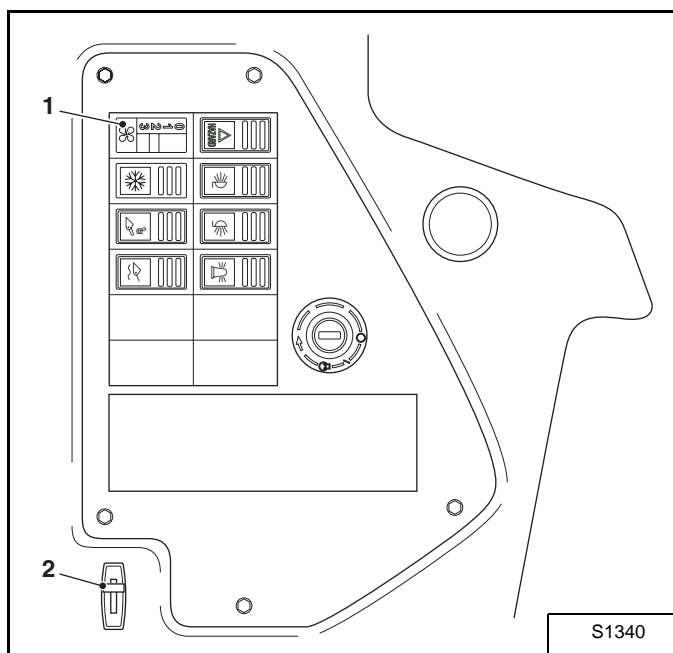
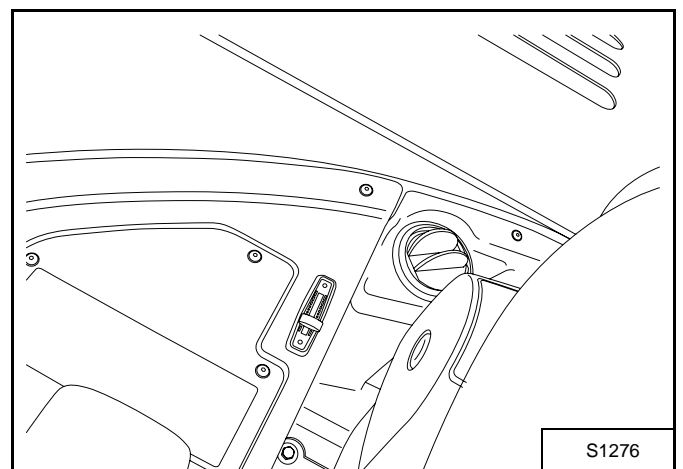


Indefra**Figur 23**

Døren åbnes indefra ved at dreje den venstre stang på døren [Figur 21].

Figur 21**Figur 24****Opvarmning og ventilation****Varmeapparat**

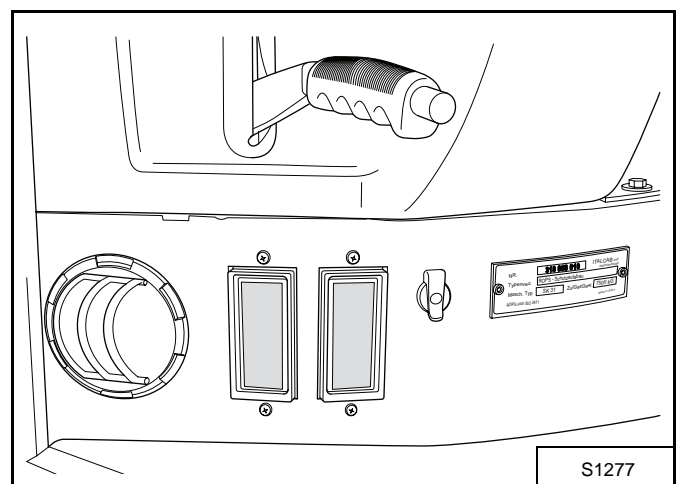
1. Aktivér blæseren med kontakten (1) på den højre konsol [Figur 22]. Der er 3 mulige blæserhastigheder.

Figur 22

2. Fastsæt opvarmningens temperatur ved at indstille varmereguleringen (2), som også sidder på den højre konsol [Figur 22].
3. Justér varmeudluftningen, så luften strømmer i den ønskede retning.
Der er 4 udluftningsåbninger i kabinen:
 - Der er 2 udluftningsåbninger foran rattet [Figur 23].
 - Der er 2 udluftningsåbninger bag førersædet [Figur 24].

VIGTIGT

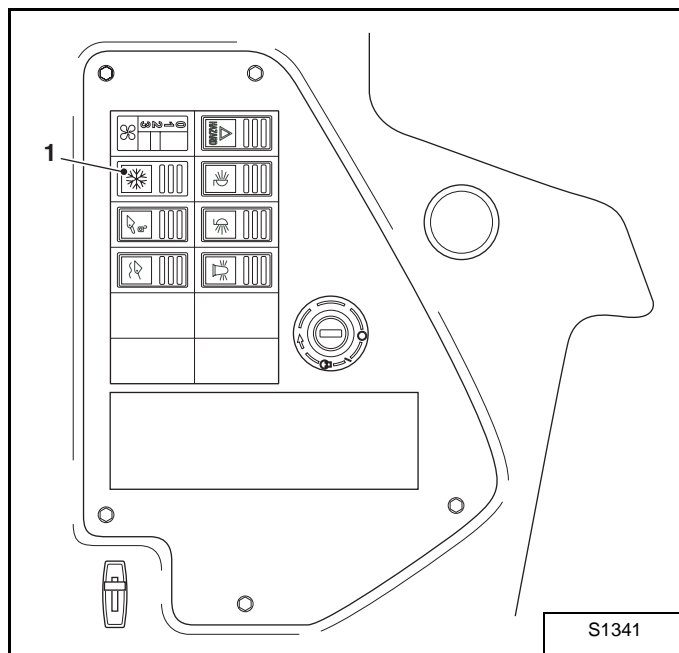
Blæserne kan drives med frisk luft og med genbrugsluft. Åbn indsuigningshullet på højre konsol for at genbruge luften.

Figur 25

Aircondition (ekstra tilbehør)

- Betjen airconditionssystemet med kontakten (1) på den højre konsol [Figur 26].

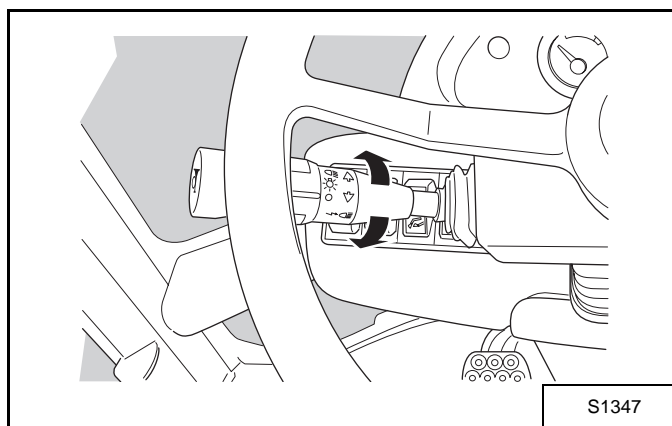
Figur 26



Lygter

Tænd og sluk for læsserens lygter ved at dreje på den kontakt, der er monteret på stangen på venstre ratstamme [Figur 27].

Figur 27

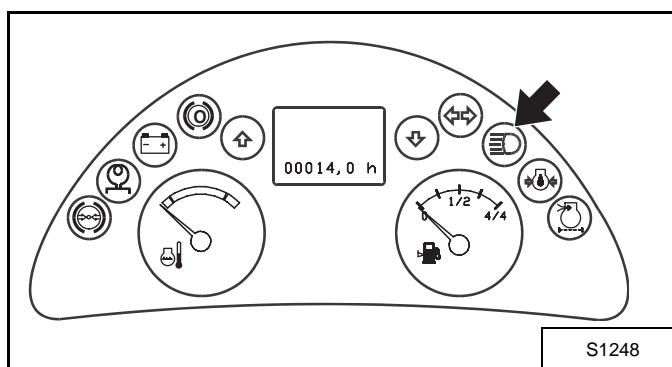


Der er 3 indstillinger:

- **Indstilling 0:** Lyset er slukket
- **Indstilling 1:** Parkeringslys
- **Indstilling 2:** Forlygter (kort / langt lys)

Når det lange lys er aktiveret, tændes den blå indikatorlampe på instrumentpanelet [Figur 28].

Figur 28

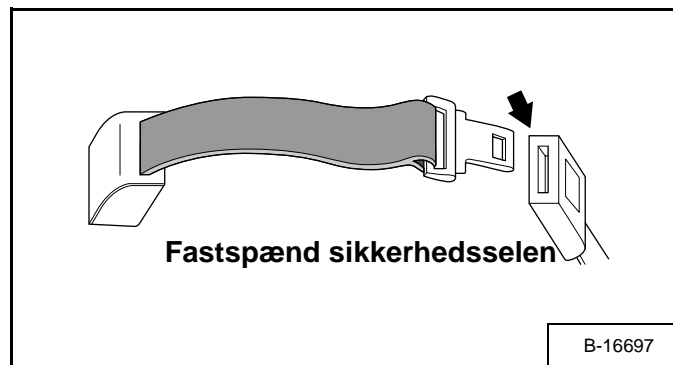


Daglig inspektion**Daglig inspektion og vedligeholdelse:**

1. Inspicér sikkerhedsselen og udskift den, hvis den er beskadiget,
2. Inspicér førerkabinen (ROPS) og dens hægter,
3. Reparér ødelagte eller løsnede dele,
4. Fjern brandfarligt materiale fra motoren,
5. Rens bremsepedal, motorens speederpedal / fodstøtteområdet,
6. Kontrollér alle væskenniveauer (motorolie, kølemiddel, hydraulikolie og bremsevæske),
7. Kontrollér, at lynkoblingssystemet fungerer, som det skal,
8. Kontrollér dæk og dæktryk,
9. Rengør spejlene og justér dem, hvis det er påkrævet,
10. Hold øje med brændstofniveau, kølemiddeltemperatur og luftfilterets tilstand på instrumentpanelet,
11. Kontrollér, at parkeringsbremsestang / lygter fungerer, som de skal.

Procedure før start

1. Benyt sikkerhedstrinene og gribehåndtagene til at komme ind i den knækstyrede hjullæsser.
2. Justér sædet, så det er let at nå styremekanismerne.
3. Tilkobl sikkerhedsselen. Justér sikkerhedsselen, så selen sidder tæt omkring hofternes nederste del.

Figur 29**ADVARSEL**

Føreren skal instrueres, inden maskinen må køres. Førere, som ikke har fået instruktion, kan forårsage personskade eller dødsfald.

Motor

Start

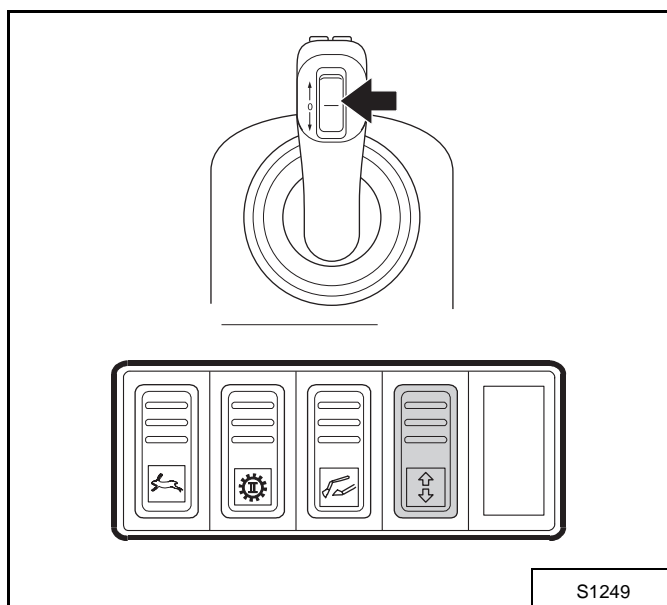
Bemærk: Hver gang inden maskinen betjenes, skal inspektionerne udføres i overensstemmelse med "Planer for kontrol, vedligeholdelse og inspektion" på side 47.

⚠ ADVARSEL

Sørg for, der ikke befinder sig nogen i maskinens umiddelbare nærhed eller inden for farezonen, inden motoren startes.

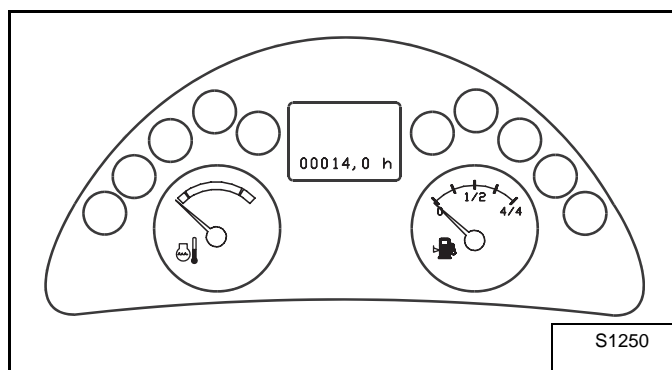
1. Udfør (Se Procedure før start på side OI-23).
2. Alle styrestænger skal stå i neutral position.
3. Sæt følgende kontakter på neutral position **[Figur 30]**:
 - Kørselsretningskontakten på venstre tilbehørspanel.
 - Kørselsretnings forvalgskontakt på joysticken.

Figur 30



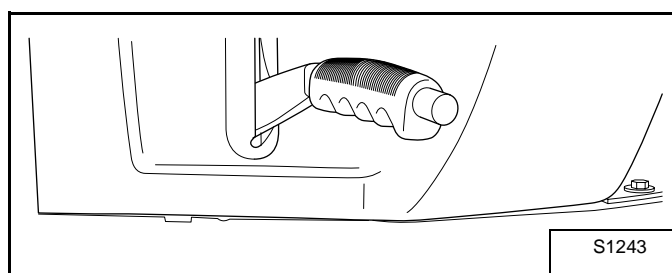
Følgelig er kørselsretningsens indikatorlamper på instrumentpanelet ikke tændt **[Figur 31]**.

Figur 31



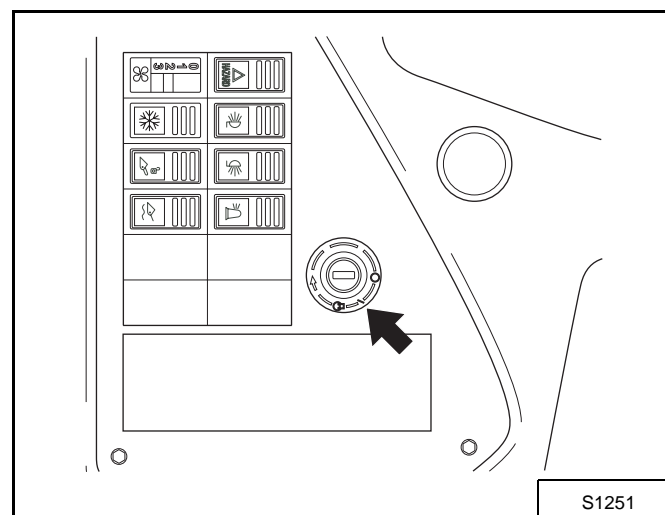
4. Træk parkeringsbremsen **[Figur 32]**.

Figur 32



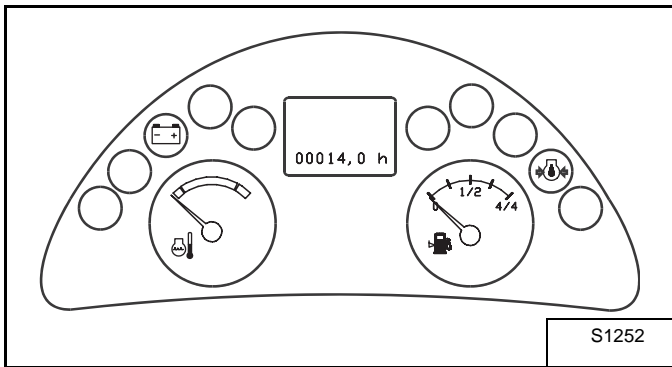
5. Stik tændingsnøglen i gløderøret og startkontakten.
6. Drej startkontakten til positionen "RUN" eller "I" **[Figur 33]**.

Figur 33



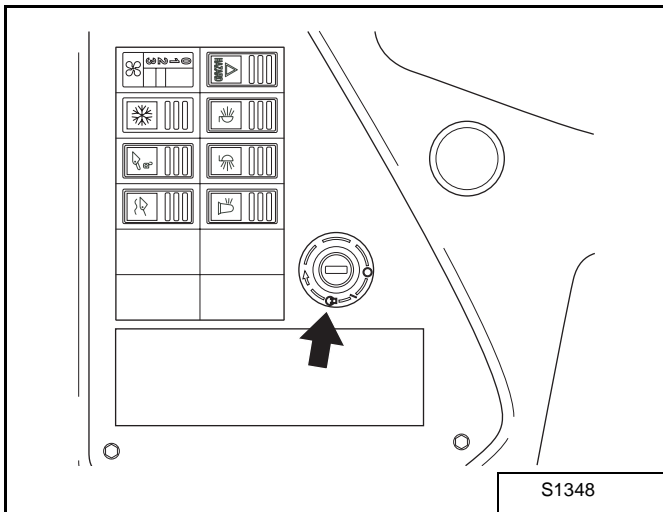
Nu tændes indikatorerne for batteriopladning og olietryk på instrumentpanelet [Figur 34].

Figur 34



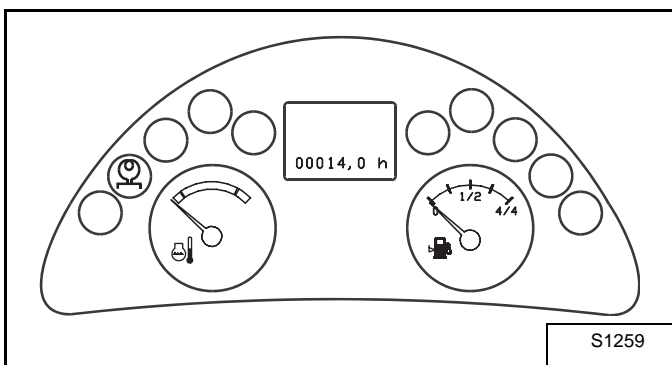
7. Drej startkontakten videre til positionen "PREHEAT" [Figur 35].

Figur 35



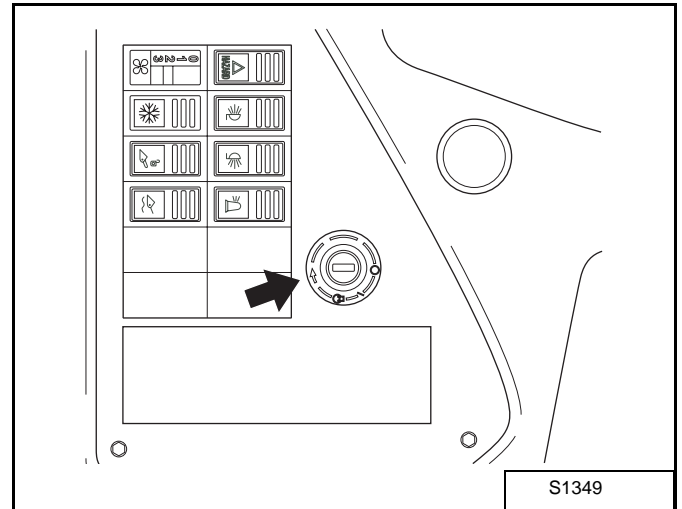
Fortændingen starter, og derfor lyser indikatorlamperne for forvarmning, når temperaturen er lav [Figur 36].

Figur 36



8. Tryk acceleratorpedalen ned:
 - Til normal start: Tryk helt ned.
 - Til varm start: Tryk ned til kvart åben position.
9. Efter indikatorlampen for forvarmning er slukket, drejes starterkontakten til positionen "START", så motoren starter [Figur 37].

Figur 37



10. Så snart motoren kører, drejes starterkontakten tilbage til position "RUN" eller "I", og motorhastigheden reduceres til langsom tomgang.

Nu bør indikatorlamperne slukkes.

VIGTIGT

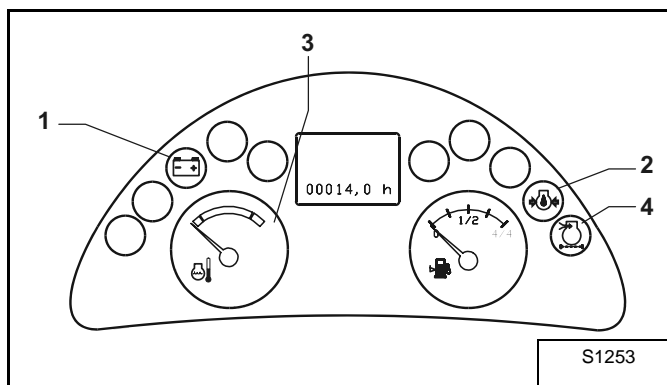
Er motoren ikke startet efter max. 20 sekunder, drejes startkontakten til "1" eller "0", og der holdes en pause på mindst 1 minut, inden der prøves igen. Gentag derefter opstartsproceduren.

VIGTIGT

Lad IKKE motoren køre med fuld gas lige med det samme. Kør langsomt, indtil motorens driftstemperatur er nået.

Sådan overvåges kørslen

Figur 38



Mens motoren kører, skal du holde øje med indikatorlamperne på instrumentpanelet [Figur 38]:

- Er indikatorlampen for batteriopladning (1) eller motorens olietryk (2) tændt:
 - Sluk straks for motoren.
 - Find ud af hvad det skyldes eller tilkald servicepersonale.
- Er den tilladte motorolietemperatur (3) overskredet:
 - Stop arbejdet.
 - Åbn motorhjelmen.
 - Lad motoren køre i langsom tomgang, så den kan køle af.

Så snart motoren er kølet ned, stands den og find ud af, hvad overophedningen skyldes, eller tilkald servicepersonale.

- Er indikatorlampen for luftfilter (4) tændt:
 - Udfør den fornødne vedligeholdelse af luftfilteret.

VIGTIGT

Bliver fejlen ikke rettet, før motoren og maskinen sættes i drift igen, kan det medføre alvorlige motorskader!

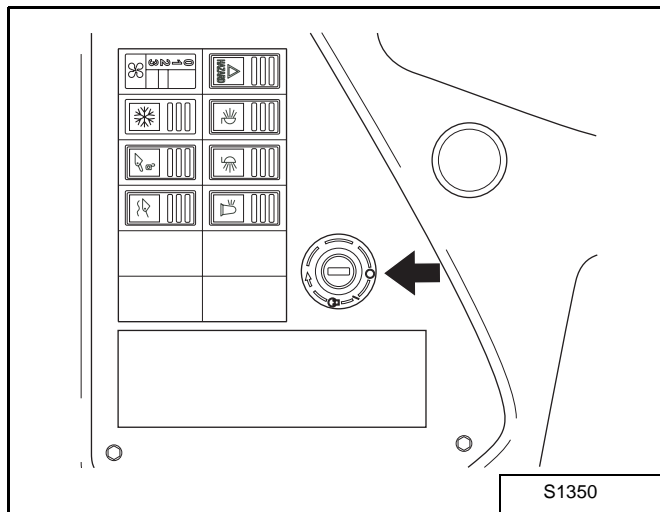
Sådan slukkes der

VIGTIGT

Sluk ikke for motoren, mens den kører ved fuld gas, men lad den i et kort tidsrum køre i langsom tomgang, uden belastning.

Stand motoren ved at dreje tændingsnøglen til positionen "STOP" eller "0" [Figur 39].

Figur 39



Motoren standser automatisk.

Sådan køres, styres og bremses maskinen

Kørselsretningskontakter

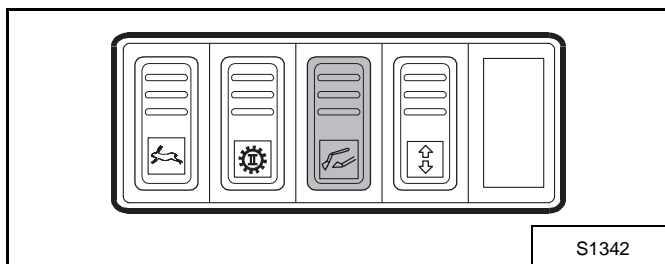
Der er 2 forvalgskontakter, der bruges til at bestemme kørselsretningen med. Begge kontakter er skiftevis aktive og skal anvendes til forskellige situationer.

Kontakterne har 3 positioner:

- Top: Fremadgående kørselsretning. Ved at trykke på acceleratorpedalen kører maskinen fremad proportionelt med pedalens position.
- Center: Neutral position. Anvend altid denne position, når der ikke køres.
- Bund: Baglæns kørselsretning. Ved at trykke på acceleratorpedalen bakker maskinen proportionelt med pedalens position.

Du kan aktivere den ene eller den anden kontakt med joystickens spæringskontakt på venstre tilbehørspanel. Ved at trykke på denne kontakt låses betjeningen af joystickkontakten. Dernæst skal kontakten på venstre tilbehørspanel benyttes [Figur 40].

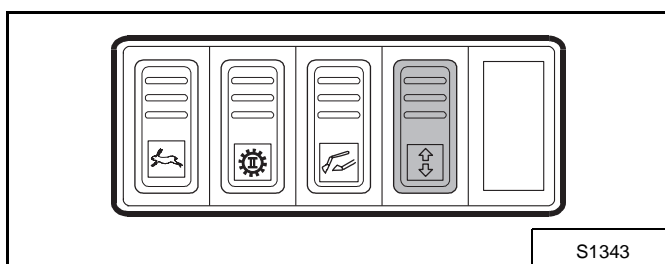
Figur 40



Kontakt på venstre tilbehørspanel

Det sidder en kontakt på venstre tilbehørspanel [Figur 41].

Figur 41

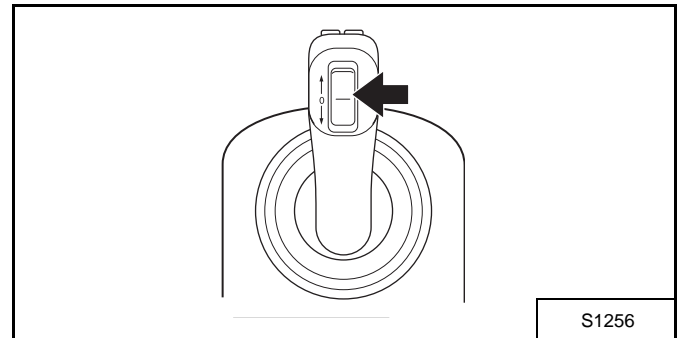


Denne kontakt skal benyttes, når der køres med læsseren på vejene.

Joystickkontakt

Den anden kontakt sidder på joysticken [Figur 42].

Figur 42



Denne kontakt skal benyttes, når læsseren betjenes til arbejdsopgaver.

Kørsel

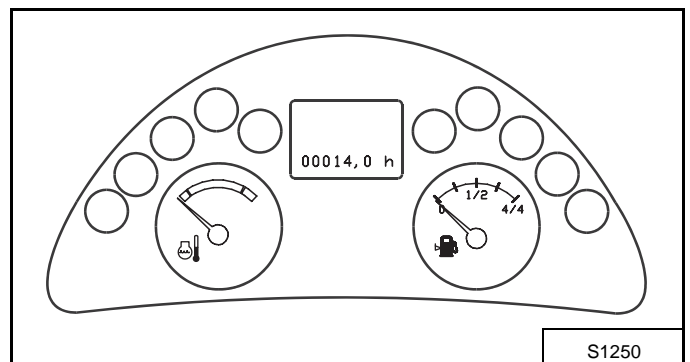
⚠ ADVARSEL

Når der køres på offentlige veje, er hjullæsseren, som er en selvkørende arbejdsmaskine, underlagt de juridiske love, der er gældende i det land, hvor brugeren befinder sig.

1. Udfør (Se Procedure før start på side OI-23).
2. Indstil begge kørselsretningskontakter på positionen "NEUTRAL" eller "0" (Se Kørselsretningskontakter på side OI-27).

Følgelig er kørselsretningsens indikatorlamper på instrumentpanelet ikke tændt [Figur 43].

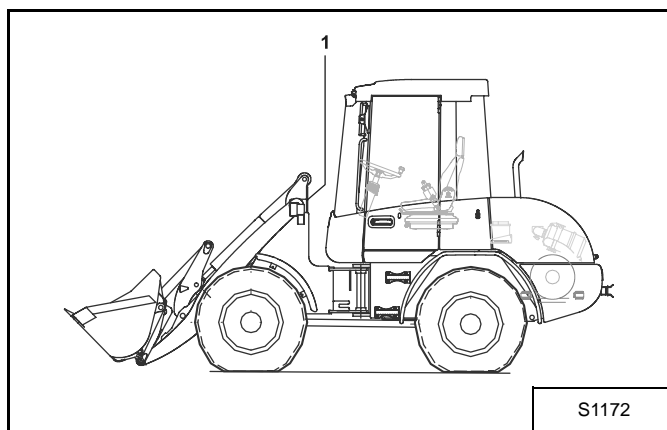
Figur 43



3. Start motoren.

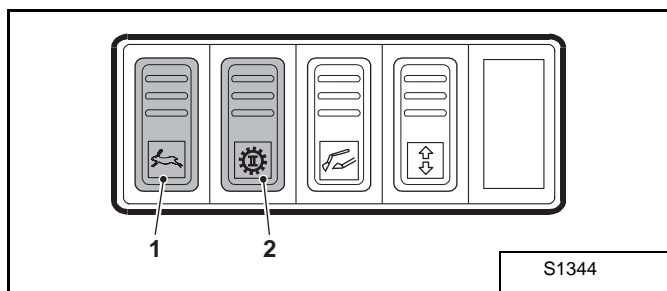
4. Hæv løfterammen så langt op som til højdemærket "Travel" [Figur 44].

Figur 44



5. Vælg efter behov hastighedsområdet "fast" (hurtig) eller "slow" (langsom) (1) på venstre tilbehørspanel [Figur 45].

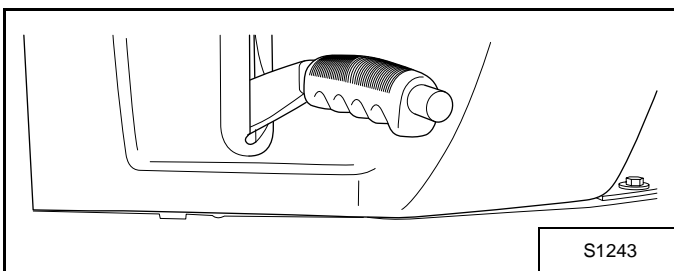
Figur 45



Bemærk: Har du en Hurtigkørselsversion af læsseren (ekstra), kan du nu vælge gearområde (I eller II) (2) [Figur 45].

6. Løsn parkeringsbremsen [Figur 46].

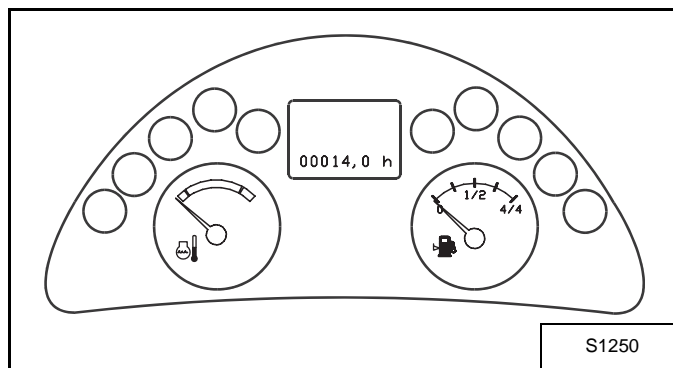
Figur 46



7. Indstil den ønskede kørselsretning med forvalgskontakterne (Se Kørselsretningskontakter på side OI-27).

Dermed tændes kørselsretnings indikatorlamper på instrumentpanelet [Figur 47].

Figur 47



8. Tryk på acceleratorpedalen. Maskinen begynder først at køre, når en bestemt motorhastighed er nået.
9. Kør hurtigere eller langsommere ved at bruge acceleratorpedalen.

Bemærk: Kørselsretningen kan hurtigt ændres ved at trykke på forvalgskontakterne (Se Kørselsretningskontakter på side OI-27).

Styring

Hjullæsseren har helt hydraulisk, proportionelt virkende knækstyring.

VIGTIGT

Opstår der fejlfunktioner i styresystemet, så find straks ud af, hvad det skyldes (se fejlfindingstabellen) og tilkald om nødvendigt servicepersonale.

Kørsel på vejene

Inden der køres på offentlige veje, skal følgende punkter iagttages:

**ADVARSEL**

Hjullæsseren skal være udstyret, sådan som det stipuleres af de love, der godkender brugen af køretøjer i trafikken på landevejene i det land, hvor brugeren befinder sig.

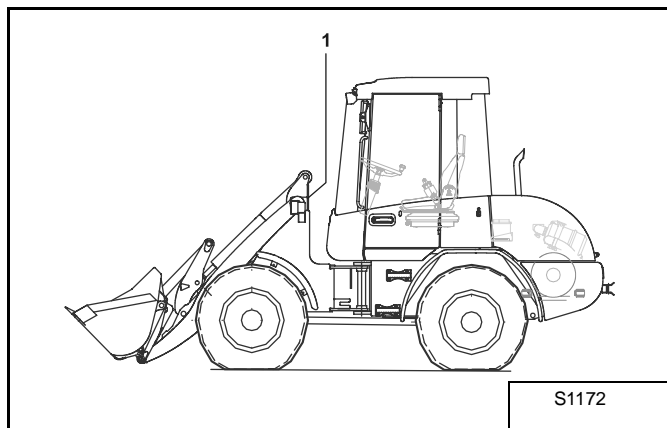
- Tøm skovlen og vip den helt tilbage.
- Fastgør beskyttelsesanordningen på skovlens forkant.
- Gør sidedumpingsskovlen solidt fast med låseskruer.
- Træk højtipningskovlen helt tilbage.
- Fold gafflerne på gaffelløfteredskabet opad, lås dem på plads og fastgør dem solidt, så de ikke kan forskydes sidelæns.

**ADVARSEL**

Stive gaffler skal afmonteres!

1. Hæv løfterammen så langt op som til højdemærket "Travel", indtil der sikres tilstrækkelig afstand ned til jorden [Figur 48].

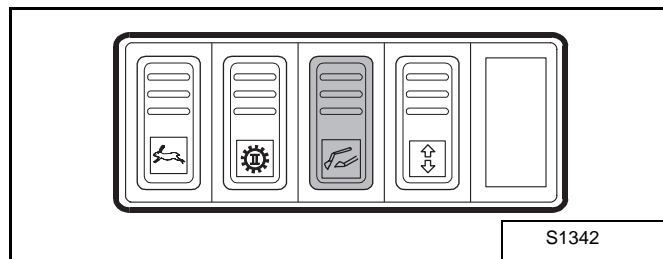
Figur 48



2. Indstil kørselsretningskontakterne på "0" (neutral position) (Se Kørselsretningskontakter på side OI-27).

3. Afbryd hjælpehydraulikken [Figur 49].

Figur 49



Bemærk: Tryk kun på kontakterne, hvis maskinen står helt stille!

4. Kontrollér, at retningsvisere, fareadvarsellys, horn og kort/langt lys fungerer, som det skal.
5. Luk kabinedøren.

Bremsning

Bremsemekanisme til rykvis kørsel

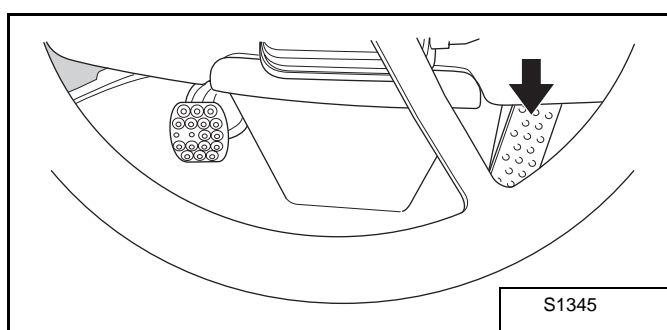
- Maskinen er udstyret med en bremsemekanisme til rykvis kørsel, som ændrer forholdet mellem kørsels- og motorhastighed.
- Når der trykkes på bremsepedalen til rykvis kørsel, kører køretøjet langsommere – uanset motorhastigheden - indtil maskinen stopper helt. Dermed bliver det muligt at køre nøjagtigt ved maksimal motorhastighed, f.eks. når en lastbil skal læsses, hvor der er behov for hurtige arbejdscykluser.

Hovedbremse og hjælpebremse

For at få maskinen til at standse:

1. Slip acceleratorpedalen [Figur 50].

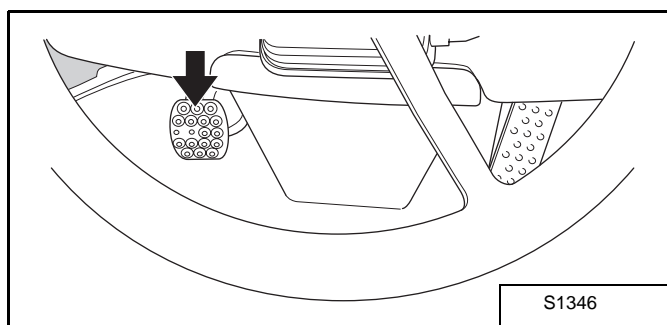
Figur 50



Dermed fungerer det hydrostatiske kørselsdrev som hjælpebremse.

2. Tryk på bremsepedalen til rykvis kørsel efter behov [Figur 51].

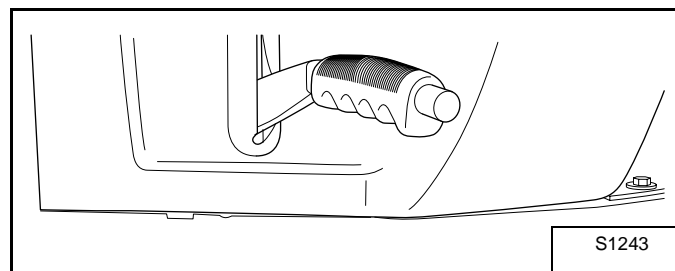
Figur 51



Parkeringsbremse

Træk kun parkeringsbremsen, når maskinen står helt stille [Figur 52].

Figur 52

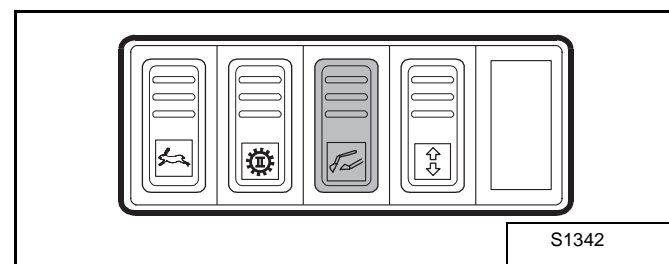


Bemærk: Transmissionen er deaktiveret, mens parkeringsbremsen er trukket.

Parkering

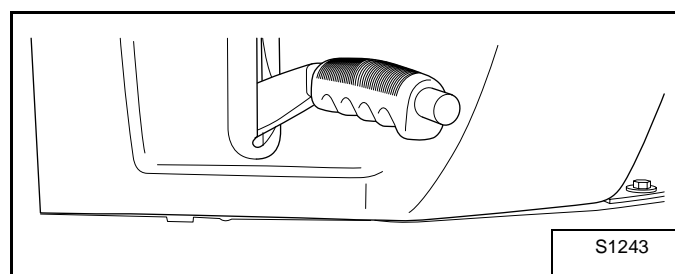
1. Indstil kørselsretningskontakterne på "0" (neutral position) (Se Kørselsretningskontakter på side OI-27).
2. Sænk arbejdsudstyret ned på jorden.
3. Afbryd hydraulikken [Figur 53].

Figur 53



4. Træk parkeringsbremsen [Figur 54].

Figur 54



5. Sluk for motoren og træk tændingsnøglen ud.
6. Lås kabinen, når arbejdet er færdigt, og sørg for, at ingen kan komme ind, der ikke er bemyndigede til det.

Bemærk: Maskinen kan om nødvendigt sikres med stopklodser, så den ikke kan trille nogen steder hen.

Betjening ved læsning

Figur 56

Generelt

Hver dag inden arbejdet påbegyndes og efter hver gang, der er blevet skiftet udstyr, kan der gennemføres en kontrol, så man er sikker på, at redskabet er korrekt fastgjort, og at krogen til lynmontering er ordentligt fastlåst.

Husk på følgende ting, mens maskinen betjenes:

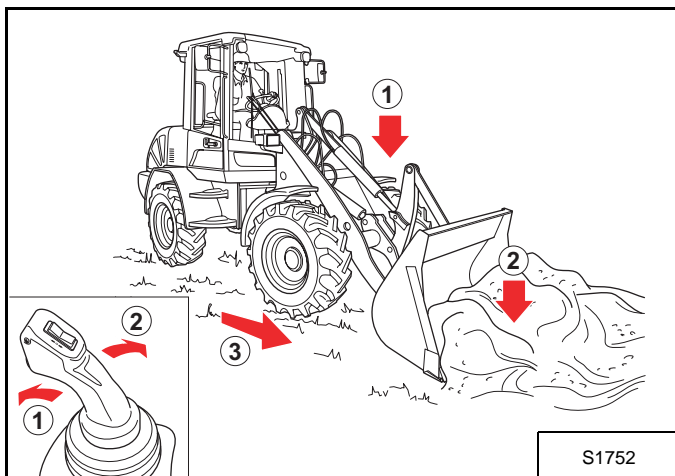
- Sørg for virkelig at kunne huske stængernes styremekanismer, inden du påbegynder læsesarbejdet. Kør langsomt, mens du vænner dig til styremekanismerne.
- Kørsels- og arbejdsbevægelser bør kunne gøres lige efter hinanden, mens der arbejdes med at læsse.
- Skovlen skal - uanset om den er fuld eller tom - holdes så tæt på jorden som muligt, mens noget transporteres.
- Undgå så vidt muligt lange transportafstande!

Betjening af skovlen

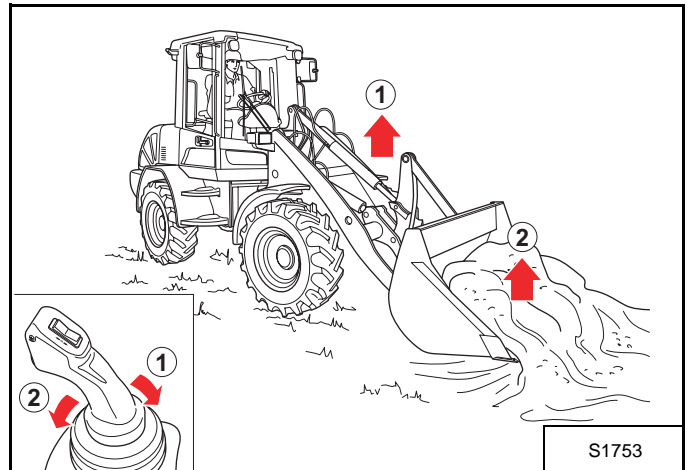
Skovlen kan betjenes med joysticken. Læs "Joystick" på side 19 for oplysninger om joystickens funktioner.

Læsning

Figur 55



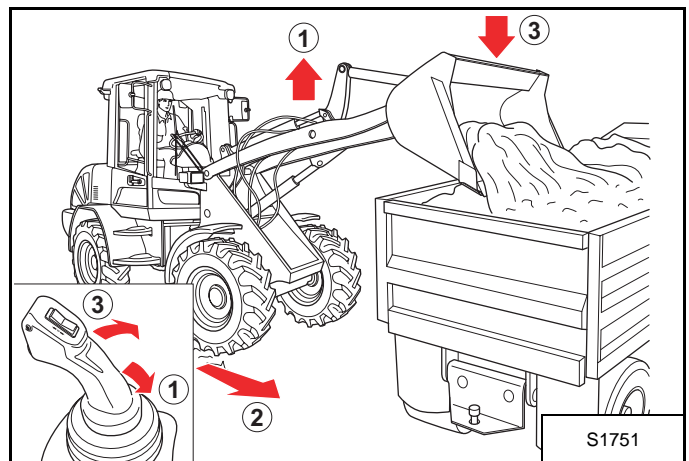
1. Sænk (1) og vip (2) skovlen fremad, indtil den rører ved jorden.
2. Kør langsomt fremad (3), indtil skovlen kommer ind i og fyldes med det materiale, der skal læsses.



3. Når skovlen er fuld, hæves armene en smule (1), og skovlen vippes bagud (2).

Dumpning

Figur 57



4. Hæv (1) skovlen, kør fremad (2), indtil skovlen befinder sig over det sted, hvor materialet skal læsses af, hvorefter aflæsningen startes (3).

Skrabning, afretning

1. Sænk løftearmene og bevæg skærekanten ind i jorden med en næsten flad hældningsvinkel. Den må ikke stikkes for dybt ned, hvilket skal sikre, at det ikke rykker voldsomt i maskinen, når jorden fjernes.
2. Mens dette arbejde udføres, skal dybden kun nivelleres ved at bevæge skovlen frem og tilbage.

Udgravningsarbejde

Forsøg at grave lag, der er så regelmæssige som muligt, når der udgraves render til fundament.

- Planlæg udgravningen på en sådan måde, at maskinen kan forlade fundamentrenden ved at køre fremad med fyldt skovl.
- Prøv at holde rendens udkørsel til fundamentet så flad som muligt.

Hjælpehydraulik

Hjælpehydraulikkens kredsløb kan betjenes på 2 måder:

- Impulstilstand,
- Med kontinuerlig flow (f.eks. hvis der bruges en fejmaskine).

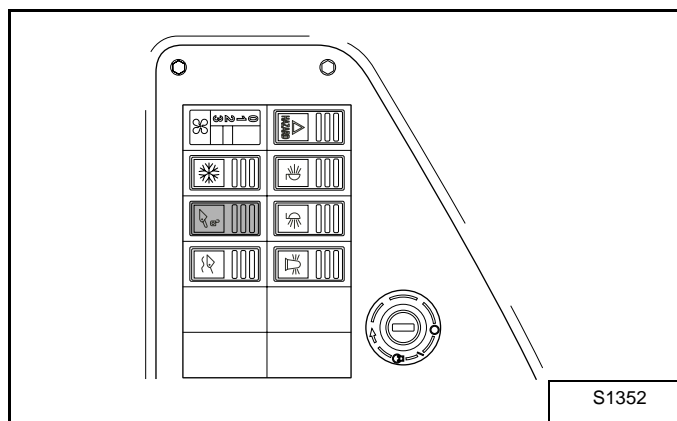
Bemærk: Afbryd altid hjælpehydraulikken, når intet ekstra udstyr er fastgjort på læsseren.

Manuel betjening

For at betjene hjælpehydraulikken med joysticken:

1. Tryk på forvalgskontakten på højre konsol én gang til positionen er "ON" [Figur 58].

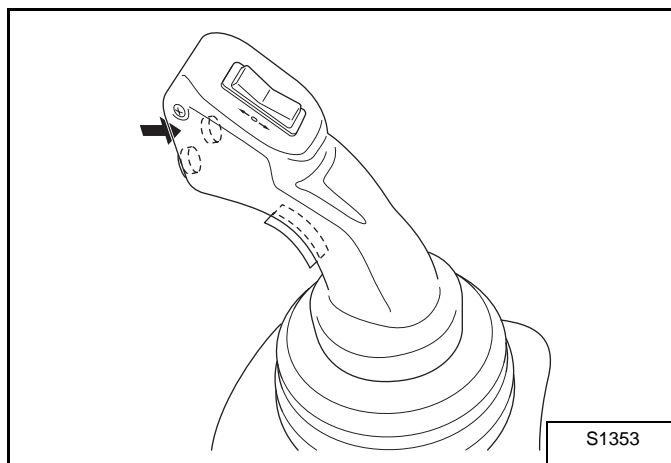
Figur 58



S1352

2. Tryk på højre eller venstre trykknop på joysticken for at betjene hjælpehydraulikken [Figur 59] (f.eks. til at åbne / lukke en universalskovl).

Figur 59

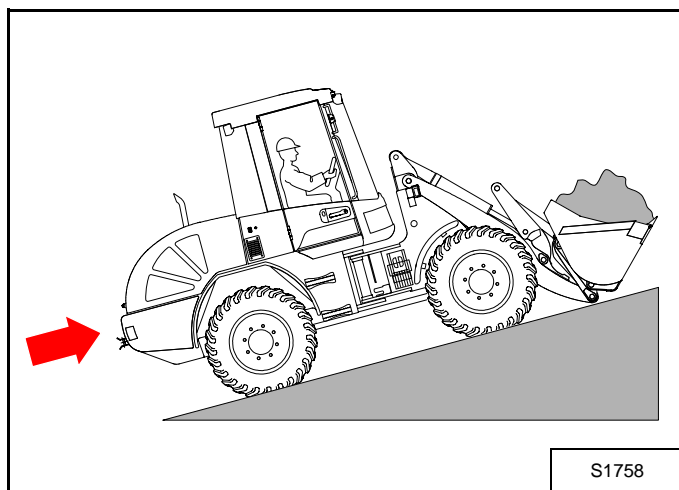


S1353

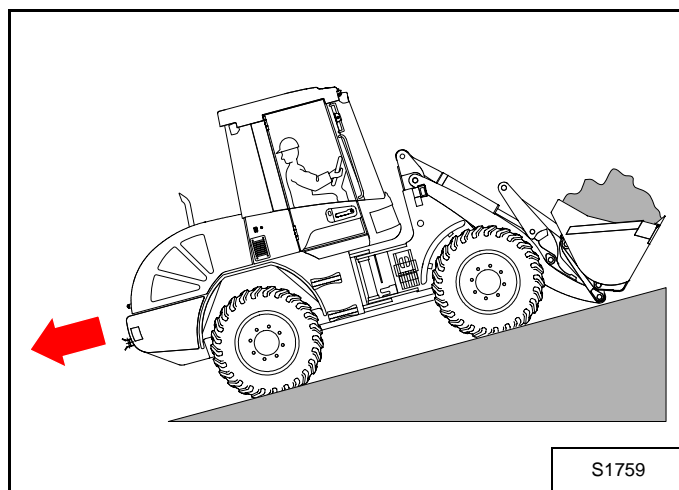
Sådan køres der op og ned ad skråninger

Med fuld skovl

Figur 60

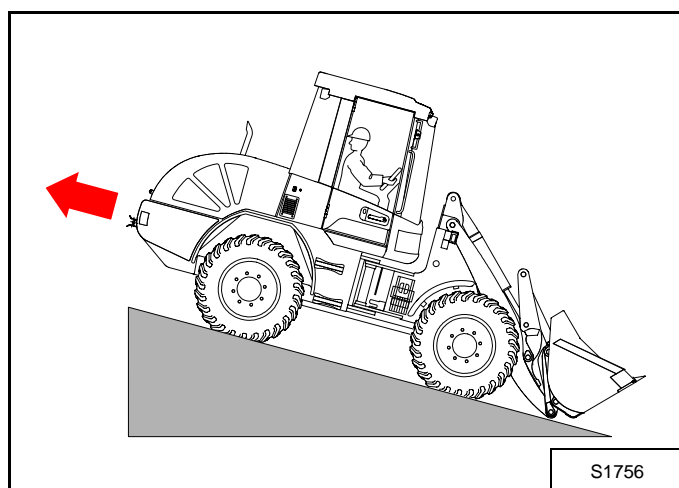


Figur 61

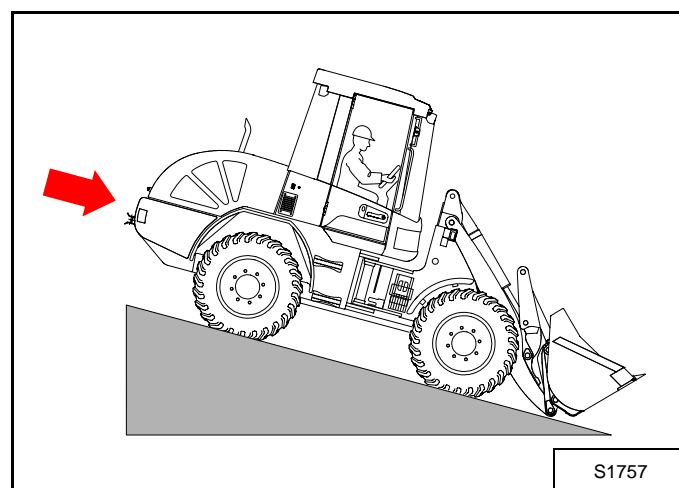


Med tom skovl

Figur 62



Figur 63

**ADVARSEL****UNDGÅ TILSKADEKOMST ELLER DØDEN**

- Hold den knækstyrede hjullæssers tunge ende op ad bakken.
- Køer ikke skråt hen over skråninger.
- Køer direkte op eller ned ad en skrånning eller hældning.
- Hold løftearmene så lavt som muligt.
- Der må ikke køres eller drejes med løftearmene oppe. Se i kørselsretningen.

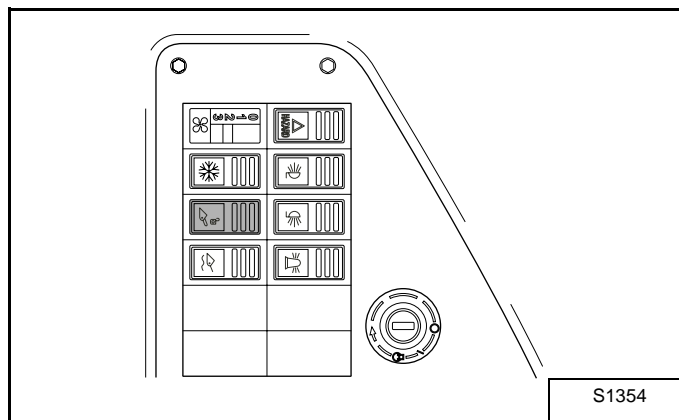
Forlad aldrig læsseren med kørende motor, hævede løftearmene eller en parkeringsbremse, der ikke er trukket.

Kontinuerlig drift

For at aktivere en kontinuerlig flow til hjælpehydraulikkens kredsløb:

1. Tryk på forvalgskontakten på højre konsol 2 gang til positionen er på "ON" [Figur 64].

Figur 64



2. Observer redskabets driftsretning (f. eks. fejmaskinens rotationsretning).

Flydeposition

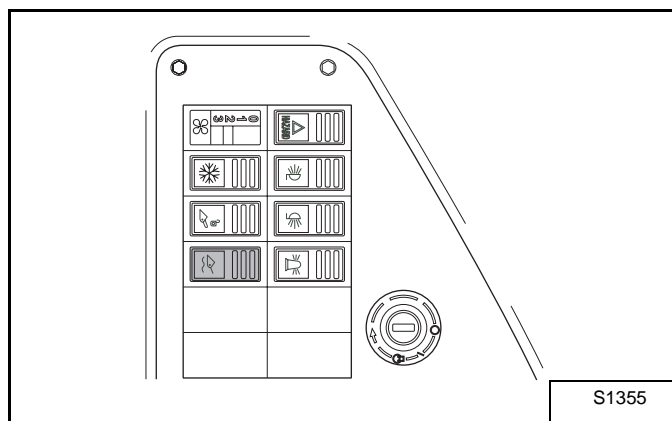
Flydepositionen kan aktiveres på 2 måder:

- Med flydepositionskontakten kombineret med joysticken (impulstilstand).
- Med flydepositionskontakten (kontinuerlig tilstand).

Impulstilstand

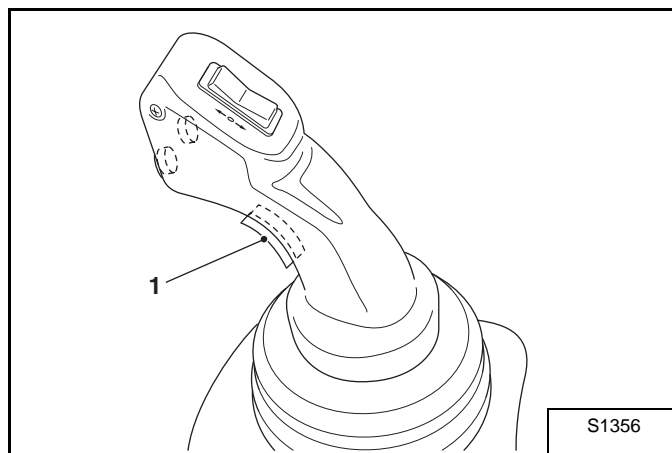
1. Indstil flydepositionskontakten på højre konsol på impulstilstand ved at trykke knappen 1 gang ned til venstre eller positionen "ON". [Figur 65].

Figur 65



2. Sæt skovlen på jorden.
3. Tryk på knappen til flydeposition (1) på joysticken [Figur 66].

Figur 66



Nu er flydepositionen aktiveret.

VIGTIGT

Gør følgende for at deaktivere flydetilstanden:

- Tryk flydepositionens kontakt ned til højre (Se Højre konsol på side OI-15).
- eller
- Sluk for startkontakten.

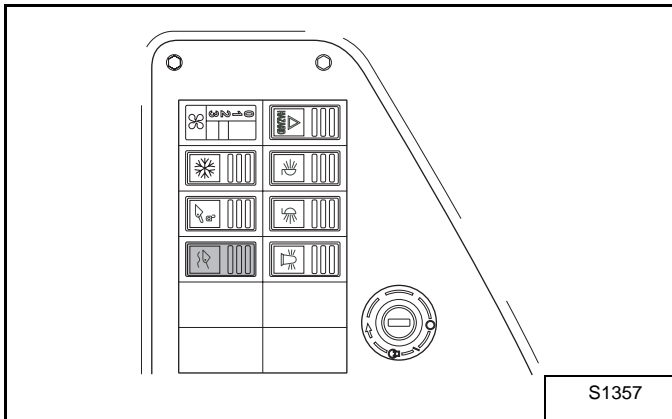
VIGTIGT

Læssearmen kobles ikke ud af flydepositionen ved at trække joysticken tilbage.

Kontinuerlig tilstand

1. Indstil flydepositionskontakten på højre konsol på kontinuerlig tilstand ved at trykke knappen 2 gange ned til venstre [Figur 67].

Figur 67

**VIGTIGT**

Gør følgende for at deaktivere flydetilstanden:

- Tryk flydepositionens kontakt ned til højre (Se Højre konsol på side OI-15).
- eller
- Sluk for startkontakten.

VIGTIGT

Læssearmen kobles ikke ud af flydepositionen ved at trække joysticken tilbage.

**ADVARSEL****UNDGÅ TILSKADEKOMST ELLER DØDEN**

Løftearmene sænkes straks, når der er trykket 2 gange på flydepositionskontakten, så den står på positionen "ON", og nøglekontakten er aktiveret, eller motoren kører. Tryk flydepositionskontakten til positionen "OFF" for at standse løftearmenes sænkning. Det standser ikke løftearmenes sænkning i flydetilstand at trække joystickstangen tilbage.

Sådan skiftes arbejdsredskaberne**Generelt**

Der fås en lang række arbejdsredskaber og tilbehør, så man kan få mest mulig gavn af maskinen til forskellige arbejdsopgaver.

Maskinen er udstyret med et lynkoblingssystem, så redskaberne kan udskiftes hurtigere.

Der kræves et ekstra kontrolkredsløb, når der monteres en universalskovl, fejmaskine foran osv.

Bemærk: Der kræves skriftlig godkendelse for at montere arbejdsredskaber, der ikke er med i vores produktsortiment.

Forhandleren skal absolut konsulteres, inden et sådant arbejdsredskab monteres.

**ADVARSEL**

Redskaber, der er blevet afmonterede, skal stabiliseres og fastgøres, så de ikke kan vælte, og så ingen kommer til skade.

Arbejdsredskabernes samling

Inden redskabsproceduren påbegyndes, skal man sikre, at der ikke sidder snavs eller jord på løftearmenes lejer, arbejdsredskabet og krogen til lynkobling.

Der er forskellige monteringsprocedurer til de forskellige typer arbejdsredskaber, der anvendes. Der er 3 typer:

- Direkte monterede arbejdsredskaber
- Monteret med det mekaniske lynkoblingssystem
- Monteret med det hydrauliske lynkoblingssystem

Direkte monterede arbejdsredskaber

1. Lad redskabet hvile på jorden, så det ikke kan vælte.
2. Tag stiften i ledforbindelsen og stiften i løftearmene ud.
3. Flyt løftearmene ud af arbejdsredskabet og indsæt et nyt.

Sådan sættes redskabet på

Hydraulisk lynkoblingsystem

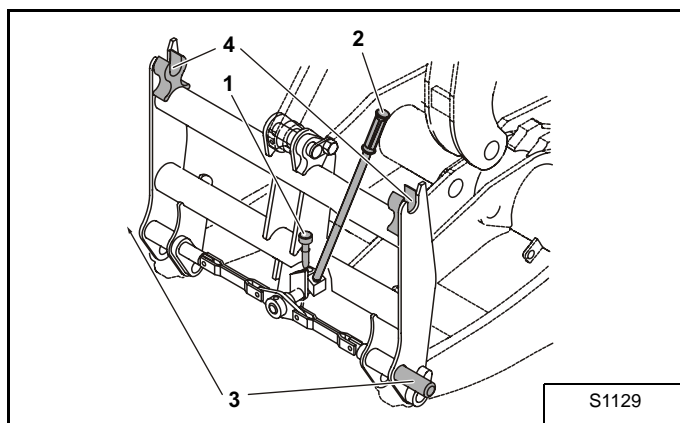
ADVARSEL

UNDGÅ ALVORLIG TILSKADEKOMST ELLER DØDEN

- Lynkoblingssystemet skal være ordentligt vedligeholdt, så arbejdsredskabet kan monteres sikkert.
- Alle tilslutninger skal være ordentligt tilkoblede, så arbejdsredskabet ikke løsner sig, når det ikke er meningen.

Mekanisk lynkoblingsystem

Figur 68



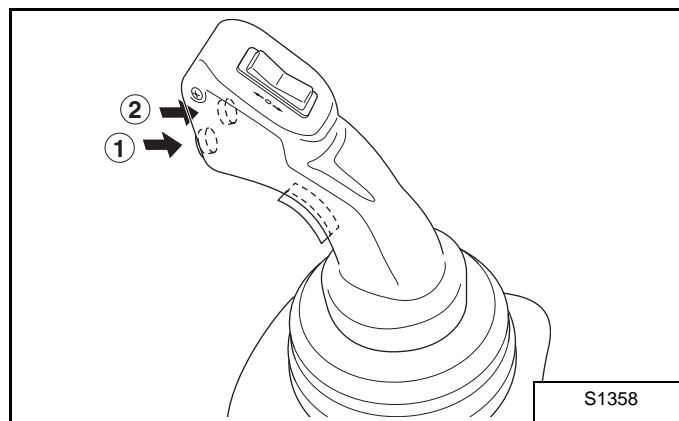
1. Sænk løftearmene og sæt redskabet fladt ned på jorden.
2. Træk parkeringsbremsen, sæt gearet i neutral og stop motoren.
3. Træk i stiften (1) og åbn lynkoblingshægten med styrestangen (2), indtil låsestifterne er trukket helt tilbage.
4. Kontrollér, at lynkoblingshægtens låsemekanisme fungerer, som den skal, og smør om nødvendigt stifterne.
5. Arbejdsredskabet monteres ved at koble hægterne (4) under røret på arbejdsredskabet.
6. Træk parkeringsbremsen, sæt gearet i neutral og stop motoren.
7. Luk lynkoblingshægten med styrestangen (2), indtil låsestifterne (3) er forlængede helt ind i redskabets koblingsramme, og stiften (1) låser ned.
8. Kontrollér, at redskabet er ordentligt monteret, og at stiften (1) sidder, som den skal.

ADVARSEL

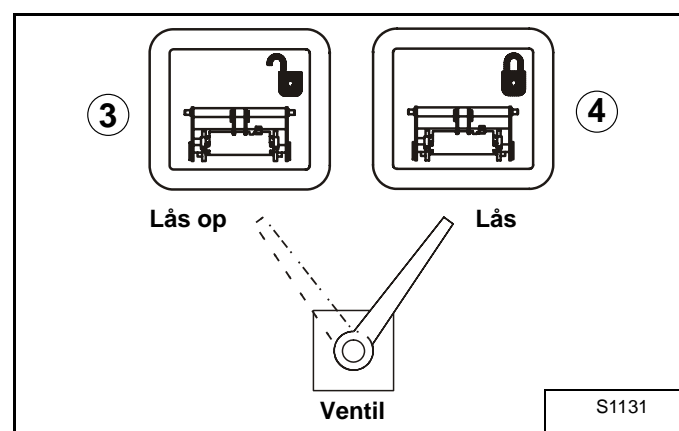
UNDGÅ ALVORLIG TILSKADEKOMST ELLER DØDEN

- Overskrid IKKE læsserens normerede driftskapacitet.
- Anvend IKKE arbejdsredskaber, som Bobcat Company ikke har godkendt.
- Der må kun læsses, aflæsses og drejes på et vandret underlag.
- Sørg for at bære lasten lavt.

Figur 69



Figur 70



Bemærk: Trykket skal lukkes ud af systemet, inden hydrauliktillutninger frakobles.

SÅDAN TAGES ARBEJDSREDSKABET AF:

1. Sænk løftearmene og sæt redskabet fladt ned på jorden.
2. Stands motoren. Træk parkeringsbremsen og sæt gearet i positionen NEUTRAL.
3. Drej nøglen om til positionen "ON". (Start ikke motoren). Tryk på joystickens knapper (1) og (2) for at tage trykket af. (Hjælpehydraulikken skal være indstillet på impulstilstand via kontakten på højre konsol).
4. Redskabets hydraulikkoblere løsnes fra læsseren.
5. Indstil lynkoblingssystemets ventil på den ulåste position (3).
6. Start motoren.
7. Lås lynkoblingssystemet op ved at trykke på den højre joystickknop.
8. Tag redskabet af ved at sænke løftearmene og forlænge vippecylindrene.

SÅDAN MONTERES ARBEJDSREDSKABET:

1. Monter det nye redskab og fastlås det ved at trykke på den venstre joystickknap (1).
2. Stands motoren. Træk parkeringsbremsen og sæt gearet i neutral.
3. Drej nøglen om til positionen "ON". (Start ikke motoren). Tryk på joystickens knapper (1) og (2) for at tage trykket af. (Hjælpehydraulikken skal være indstillet på impulstilstand via kontakten på højre konsol).
4. Indstil lynkoblingssystemets ventil på den låste position (4).
5. Kobl arbejdsredskabet til det ekstra kontrolkredsløbs tilslutning.

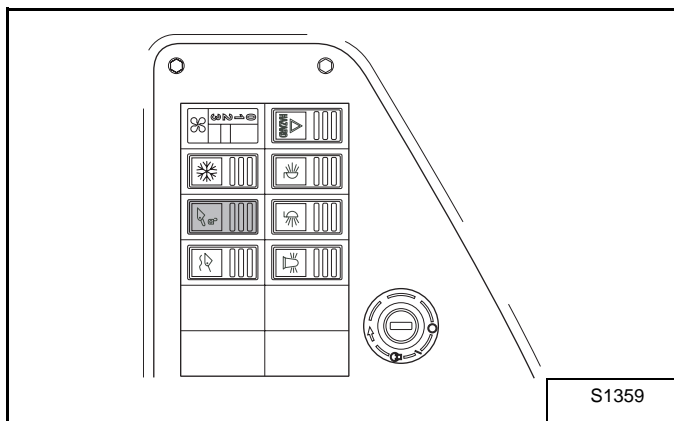
**ADVARSEL****UNDGÅ ALVORLIG TILSKADEKOMST ELLER DØDEN**

Det skal kontrolleres, at lynkoblingssystemet er korrekt låst, så redskabet ikke kan løsne sig, når det ikke er meningen.

**ADVARSEL**

Afbryd altid hjælpehydraulikken, når intet ekstra udstyr er fastgjort på læsseren [Figur 71].

Figur 71



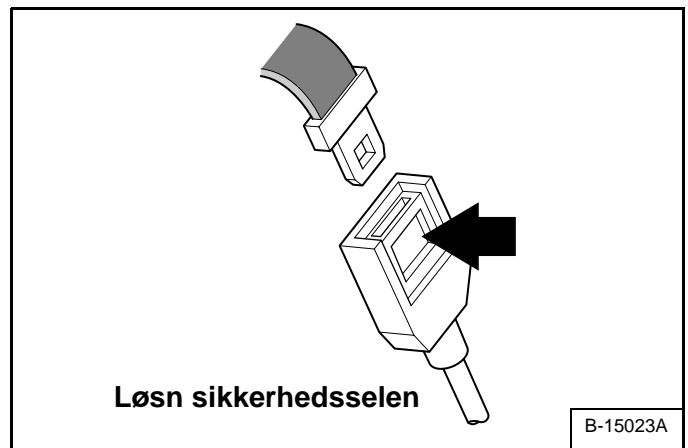
S1359

Sådan standses læsseren

1. Stop maskinen på flad grund.
2. Sæt gearet i neutral position.
3. Sænk løftearmene, så læsserens skovl / redskab står fladt på jorden.
4. Træk parkeringsbremsen.
5. Afbryd den fungerende hydraulik og sæt alle styremekanismer i neutral position.
6. Stands motoren.
7. Tag tændingsnøglen ud.
8. Løsn sikkerhedsselen.
9. Forlad kabinen ved hjælp af gribehåndtagene og sikkerhedstrinene. HOP IKKE NED.

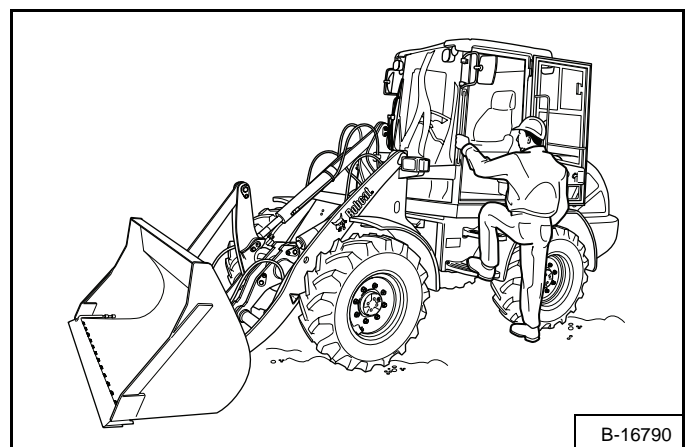
Parkeres der på en skråning eller hældning, skal dækkene blokeres med stopklodser, så maskinen ikke kan rulle væk.

Figur 72



B-15023A

Figur 73



B-16790

Maskinens genopretning og transport

Figur 75

Maskinens genopretning

Hjullæsseren må kun trækkes med tov for at komme over et vejkryds eller en vej, så det hydrostatiske kørselsdrev ikke beskadiges.

Lad motoren køre i langsom tomgang, mens der trækkes, hvis det er muligt.

Der er 4 tovtrækningsøskner:

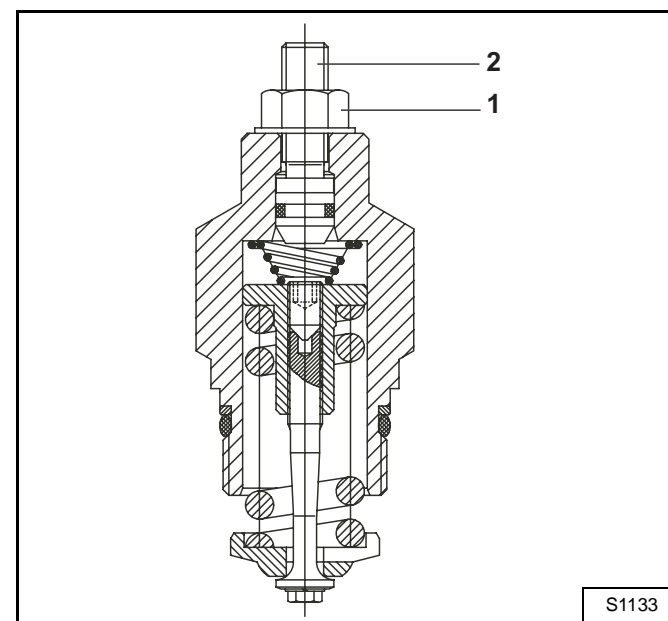
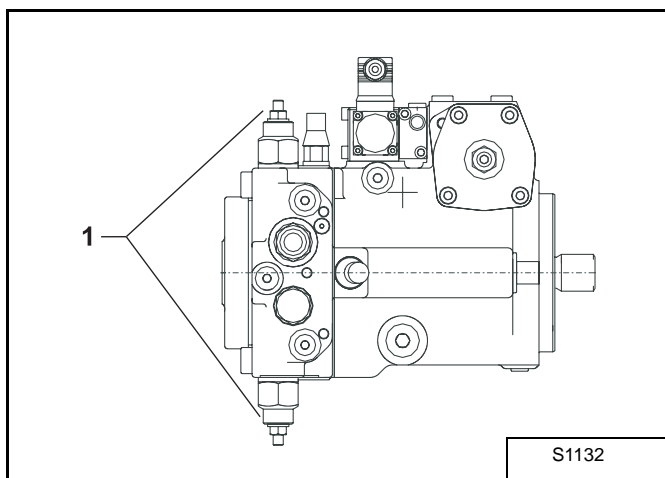
- Foran: Højre og venstre på akselpladerne
- Bagpå: Højre og venstre, bund, bagendens sideplader

Bemærk: Tovtrækningsøskenernes max. belastningskapacitet er ca. 4300 kg.

Altid når hjullæsseren skal trækkes med tov, uanset årsagen, skal oliekreidløbet til "Travel" åbnes, så den hydrostatiske transmission ikke længere fungerer som hjælpebremse.

1. Ved de 2 højtryksafslutningsventiler (1) [Figur 74] med omløb (i hydraulikpumpens tilslutningsplade), løsnes møtrikken (1) [Figur 75] og skruen skrues i (2) [Figur 75], indtil den flugter med møtrikken.

Figur 74



2. Spænd møtrikken (1) [Figur 75].
3. Når tovtrækningen er færdig, løsnes møtrikken (1) skrues skruen tilbage (2) [Figur 75], indtil den stopper.
4. Spænd igen møtrikken (1) [Figur 75].

Bemærk: Det er særdeles vigtigt at alt holdes rent, mens der arbejdes på hydrauliksystemet. Sørg altid for at maskinen sikres med stopklodser og luk trykket ud af hydrauliksystemet, inden der udføres vedligeholdelses- og reparationsarbejde.

Sådan læsses maskinen med en kran

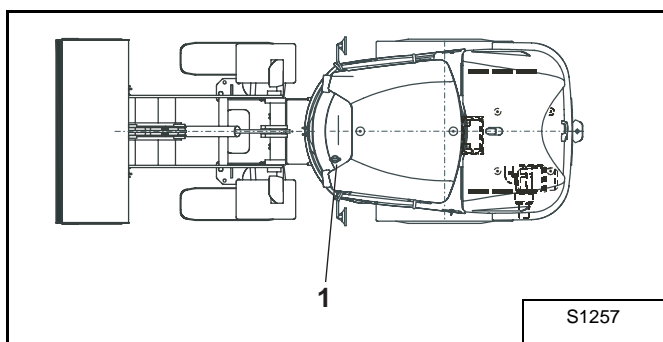
**ADVARSEL**

Anvend en kransle og kran med tilstrækkelig løftekapacitet.

Følgende skal gøres for at læsse maskinen ved hjælp af en kran:

1. Tøm skovlen og vip den tilbage.
2. Flyt løftearmene til kørselspositionen.
3. Sæt stiften i knækstyringslåsen (1) [Figur 76].

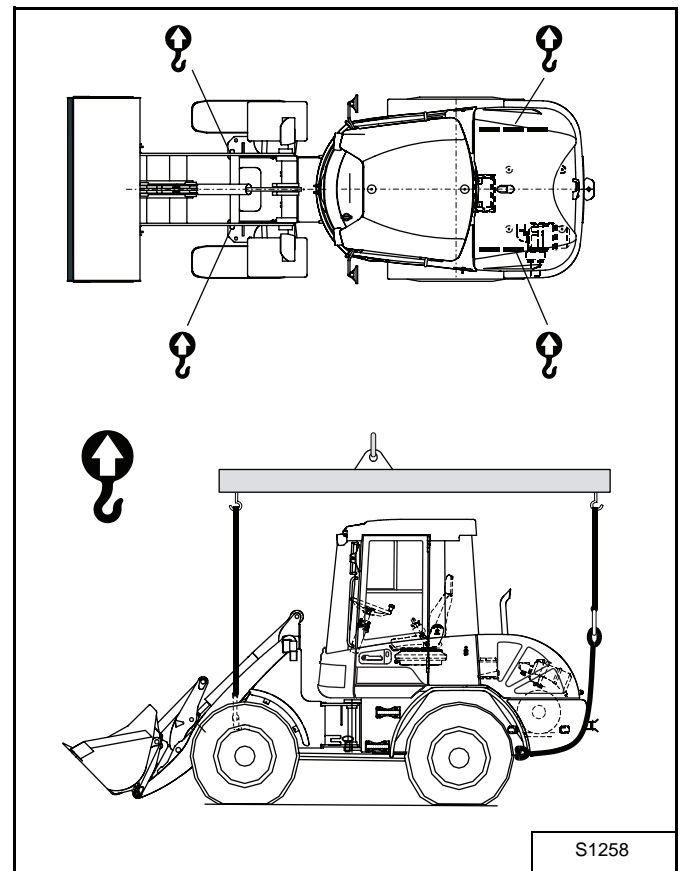
Figur 76



4. Stands motoren.
5. Forlad maskinen og luk dørene.

6. Fastgør læsseren til hejseudstyret ved de specificerede, markerede punkter [Figur 77] på den korrekte måde.

Figur 77

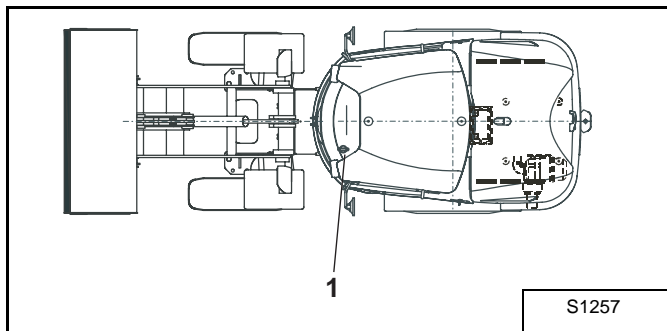


Sådan transporteres maskinen

Der skal gøres følgende for at transportere maskinen på en ladtrailer, jernbanewaggon osv.:

1. Tøm og fold skovlen.
2. Kør maskinen op på ladtrailer, godsvognen osv. eller løft den om nødvendigt op med kran.
3. Montér knækstyringens låsestift (1) [Figur 78].

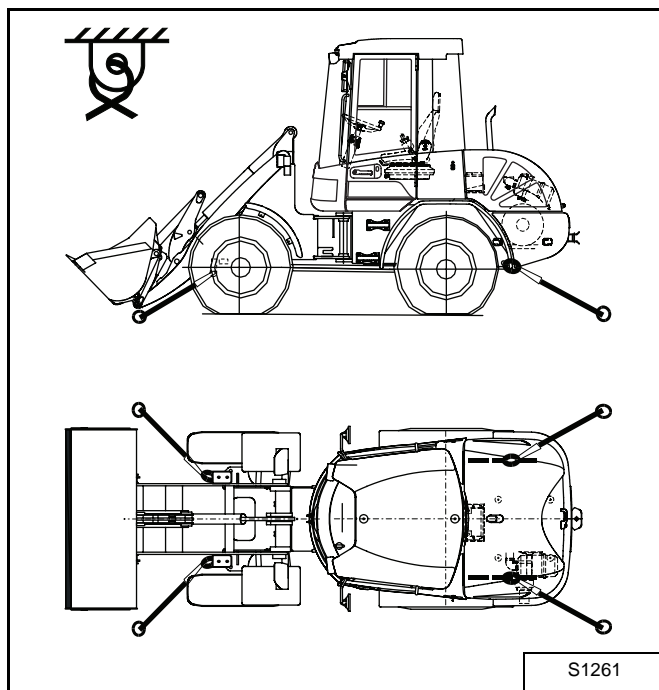
Figur 78



4. Sæt arbejdsudstyret ned på jorden.
5. Stands motoren.
6. Forlad maskinen og luk dørene.
7. Blokér dækkene med stopklodser.

8. Fastgør maskinen ved de illustrerede punkter [Figur 79] på korrekt vis.

Figur 79



ADVARSEL

Kend den totale transporthøjde: Der kan ske ulykker, når der køres ind i tunneler, under broer osv.!

FOREBYGGENDE VEDLIGEHOLDELSE

Indhold

Generelle bemærkninger	43
Intervaller	43
Garanti	43
Inspektionsdele og hjælpemidler	44
Pasning og rensning	45
Bemærkninger vedrørende vinterdrift	45
Hydraulikolie	45
Motorolie	45
Batteriopladning	45
Brændstof	46
Planer for kontrol, vedligeholdelse og inspektion	47
Allerførste inspektion (inspektion ved levering / overdragelse)	47
Daglige og ugentlige opgaver	48
Oversigt over smøringspunkter	50
Inspektions- og vedligeholdelsesarbejde	52
Inspektionsplan	52
Motorolie	54
Brændstofsysteem	56
Luftfilter, luftindsugning	60
Blæserrem	62
Bremseser	63
Hydraulikolie	64
Hydraulikoliekøler	65
Hydraulikoliefilter	65
Udluftning	66
Køler	67
Aksler	69
Hjul	71
Indsprøjtningssystem	71
Tandrem til motoren	71
Elektrisk udstyr	72
Kabineudluftnings støvfilter	74
Rudevaskersystem	74

Nedlukning	75
Beskyttende foranstaltninger (midlertidig nedlukning)	75
I løbet af nedlukningsperioden	75
Efter nedlukningsperioden	75
Fejlfinding	76
Generelt	76
Andet	76
Motor	76
Regelmæssige olieanalyser	78
Fordelene ved en olieanalyse	78
Intervaller for olieanalyse	78

Generelle bemærkninger

Pasning og vedligeholdelse har stor betydning for maskiners gode driftsstand og forventede livstid.

Det er derfor i enhver maskinejers egen interesse at udføre det specificerede vedligeholdelsesarbejde og overholde serviceintervallerne. Dette kapitel beskriver udførligt periodiske vedligeholdelses-, inspektions- og smøringsopgaver.

Vedligeholdelses- og inspektionsplanen for hver specifik type viser alt det arbejde, der skal udføres på maskinen med regelmæssige mellemrum. Til det formål er der vedligeholdelses- og inspektionsplaner i hver vejledningsbog.

Det er af afgørende betydning, at anbefalingerne i "SIKKERHED" på side 1 overholdes.

Intervaller

Første inspektion	Udføres 1 gang inden maskinen tages i brug første gang	"Allerførste inspektion (inspektion ved levering / overdragelse)" på side 47.
Daglige opgaver	For hver 10 driftstimer eller hvert arbejdsdskift ¹⁾	"Daglige og ugentlige opgaver" på side 48.
Ugentlige opgaver	Ugentligt eller efter 50 driftstimer ¹⁾	
Hver 100 driftstimer	Én gang inden maskinen tages i brug første gang ²⁾	"Inspektionsplan" på side 52.
Hver 500 driftstimer	Efter hver 500 driftstimer eller 6 måneder	
Hver 1000 driftstimer	Efter hver 1000 driftstimer eller 12 måneder	
Hver 2000 driftstimer	Efter hver 2000 driftstimer eller 2 år	

¹⁾ Alt efter hvad der kommer først.

²⁾ Det gælder også, når nye eller istandsatte dieselmotorer sættes i drift.

Garanti

Det er stipuleret, at der skal gennemføres grundige inspektioner i løbet af garantiperioden, som skal udføres af specialuddannet personale fra en forhandler.

**Bemærk: Inspektionerne er obligatoriske og skal betales.
Garantier kan være underlagt begrænsninger, hvis de udelades.**

Inspektionsdele og hjælpemidler

Beskrivelse	Reservedelsnummer
Service dele	
Hydraulisk oliefilterindsats, sugefilter	5 003 659 218
Udluftning med si-element	5 003 650 362
Motors oliefilter	6680701
Brændstoffilter med pakning	6689336
Luffilter - hovedpatron	5 501 660 912
Luffilter - sikkerhedspatron	5 501 660 914
Kilerem	6680841
Cylinderhoveds dækpakning	6680690
Smøremidler	
<ul style="list-style-type: none"> Maskinens forventede levetid og driftsstand afhænger i høj grad af, at de specificerede smøremidler anvendes, og at serviceintervallerne overholdes. Anvendes der smøremidler, som ikke er i overensstemmelse med vore anbefalinger, kan der opstå følgeskader, som vi ikke vil påtage os ansvaret for, også selv om de forekommer inden for garantiperioden. For smøremidlers specifikationer, læs "Oversigt over smøringspunkter" på side 50. 	

Bemærk: Der skal bestilles reservedele til inspektioner i god tid forud!

Pasning og rensning

Bemærk: Maskinen skal renses på en egnet overflade med en olieudskiller.

- Der må hverken bruges et renseapparat med dampstråle eller højtryk til at rense med i det første 2 måneder efter maskinen er taget i brug første gang, eller når den er nylakeret, hvilket er for at undgå at beskadige lakken.
- Anvend ikke kraftige vaskemidler til at rengøre maskinen. Vi anbefaler, at man bruger de rensedmidler, der kan købes til personbiler.
- Gøres der rent med et dampstråleapparat, må den varme stråle ikke være mere end 80° C og med et sprøjtetryk på 70 bar.
- Foringer eller indsats (isoleringsmaterialer osv.) må ikke udsættes for direkte vand-, damp- eller højtryksstråler.
- Pas på ikke at sprøjte på åbninger til udstødningssgas og luftfiltre, når der renses med vand- eller dampstråler.
- Blotlæg ikke følsomme dele, f.eks. generator, kabler, olietrykskontakt osv., så den direkte stråle kan ramme dem, når motoren renses med vand- eller dampstråler.
- Efter hver våd rengøring skal maskinen smøres i henhold til smøringsplanen, og der skal gennemføres en test af alle arbejdszyklusser, styrings- og kørselsfunktioner.

Bemærkninger vedrørende vinterdrift

Nedenstående punkter – og de relevante bemærkninger i motorens instruktionsbog – skal overholdes, når maskinen anvendes om vinteren.

Hydraulikolie

- Anvendes maskinen ikke i længere perioder, hvor temperaturen ligger omkring eller under frysepunktet, skal motoren opvarmes ved at lade den køre ved middeldomdrejninger i ca. 3-5 minutter.

Motorolie

- Oliens viskositet (SAE-klasse) skal vælges ud fra omgivelsernes temperatur på det sted, hvor maskinen anvendes.

Batteriopladning

- Batteriet skal være ordentligt opladet, hvis maskinen let skal kunne starte, når den er kold. Ved at holde batteriet varmt ved ca. +20°C (tag batteriet ud, efter motoren er standset og opbevar det i et varmt lokale), kan den mindste starttemperatur sænkes med 4-5°C.
- Sørg for, der er god kontakt med terminalforbindelserne, når batteriet monteres.
- Stram kun klemskruerne, så de er "fingerstramme", hvilket forhindrer, at terminalstolperne misdannes!

Brændstof

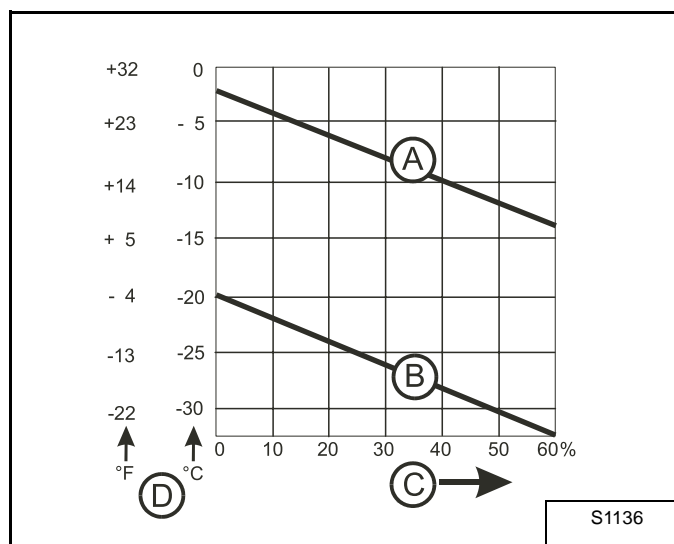
- Anvend kun dieselbrændstof af kendte varemærker med et svovlindhold på mindre end 0,5%.
- Anvend kun diesel specielt til vinterbrug om vinteren, så brændstofsyste­met ikke tilstop­pes på grund af paraffinudskillelse. Der kan forekomme generende paraffinudskillelse (geledannelse) ved meget lave temperaturer, også selv om der bruges speci­el vinterdiesel som brændstof.
- Kan der kun skaffes sommerdiesel, eller hvis vinterdiesel skal bruges ved meget lave temperaturer, anbefaler vi, at der tilsættes stenolie **[Figur 80]** eller additiver.
- Disse blandinger må kun anvendes midlertidigt, **IKKE I LÆNGERE PERIODER.**

⚠ ADVARSEL
Bland kun komponenterne i tanken. Fyld først den fornødne mængde stenolie på og tilsæt så diesel.

Bemærk: Additiver skal vælges ud fra, hvad din brændstofleverandør anbefaler.

⚠ ADVARSEL
Der må ikke tilsættes benzin. Eksplosionsfare!

Figur 80



Tabel for tilsætning af stenolie eller additiver:

A = Sommerdiesel

B = Vinterdiesel

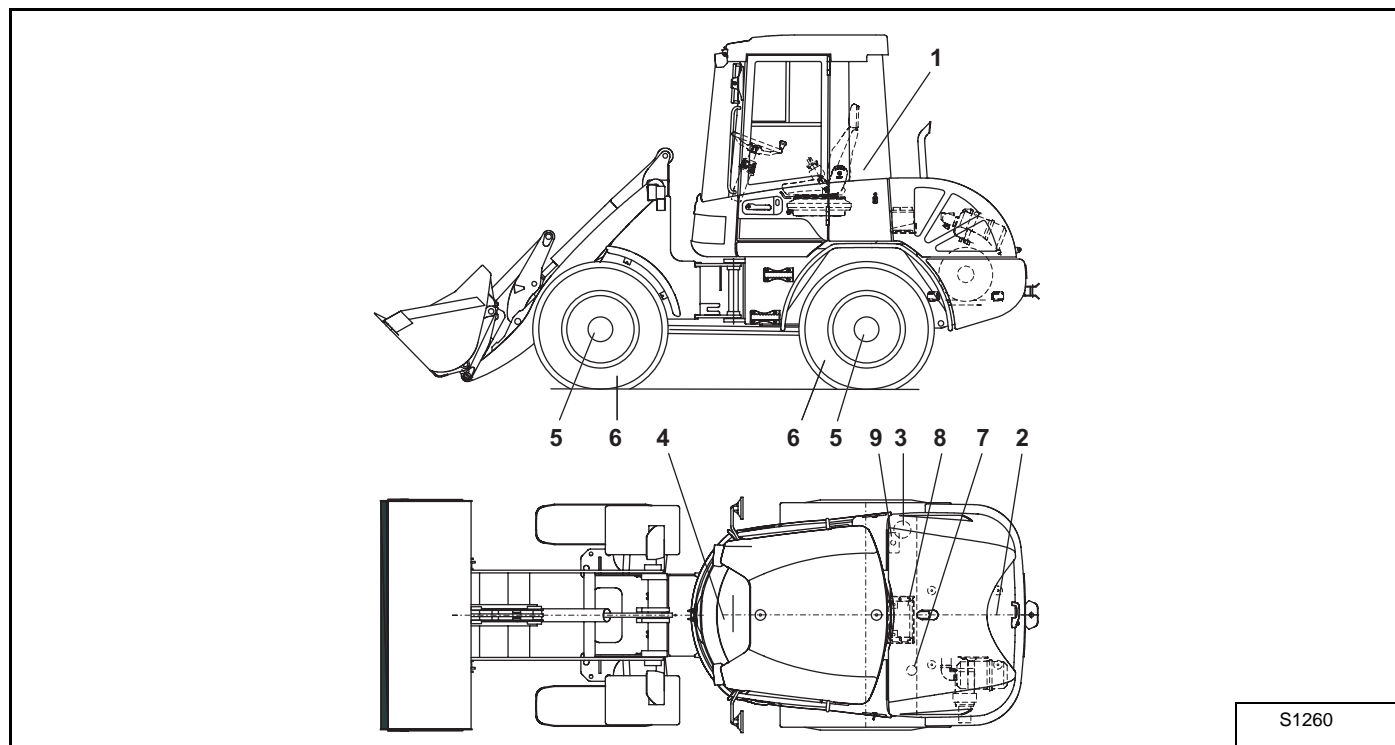
C = Tilsat proportion af stenolie

D = Temperaturen udendørs

Planer for kontrol, vedligeholdelse og inspektion

Allerførste inspektion (inspektion ved levering / overdragelse)

Figur 81



S1260

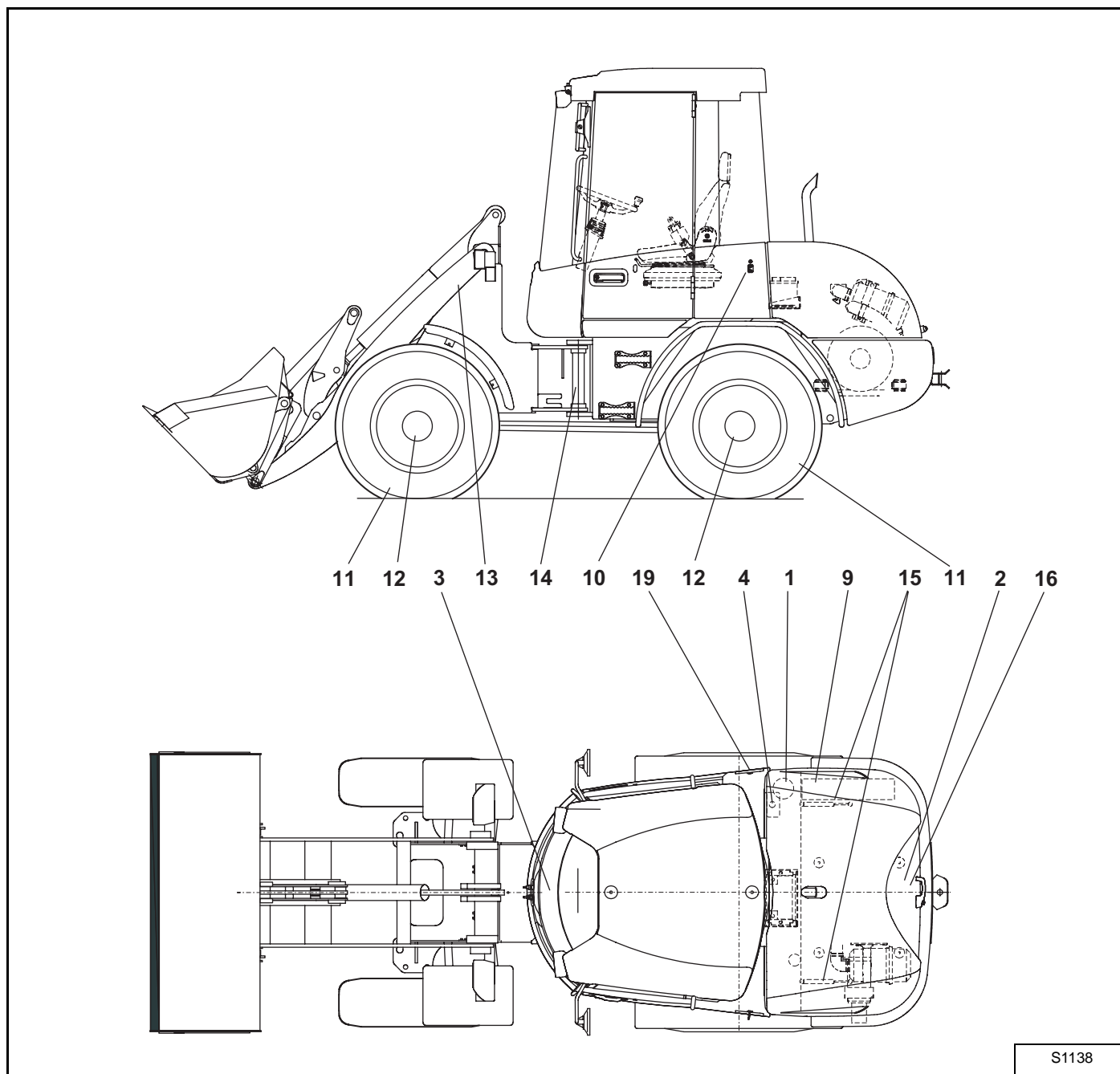
Bemærk: Disse opgaver skal udføres af uddannet servicepersonale fra forhandleren.

Punkt	Beskrivelse	Se side
1	Se efter, at den specifikke instruktionsbog til maskinen er i maskinen.	--
2	Kontrollér motorens olieniveau.	p. 54
3	Kontrollér hydraulikolieniveau.	p. 64
4	Kontrollér brændstofniveauet.	p. 57
5	Kontrol af olieniveau: Differential og akselnav.	p. 70
6	Kontrollér dæktrykket, og at hjulmøtrikkerne sidder stramt.	p. 71
7	Kontrollér bremseolieniveau.	p. 63
8	Batteri: Elektrolytniveau og opladningstilstand.	p. 72
9	Top sprinklersystemet op med væske.	p. 74
10	Smør maskinen (alle smøringspunkter).	p. 50
11	Testkørsel, kontrol af hydraulikfunktion og testarbejde.	--
12	Inspicér ved selvsyn, at alle slanger, rør, cylindre osv. sidder stramt.	--
13	Kontrollér, at de elektriske indikations- og advarselelementer samt lygtesystemet fungerer, som det skal.	--
14	Allerførste leverings- og overdragelsescertifikat returneres til fabrikanten.	--

Daglige og ugentlige opgaver

Inspektions- og vedligeholdelsesopgaver, som skal udføres af det personale, der bruger maskinen:

Figur 82



Daglig

Punkt	Beskrivelse	Se side
1	Kontrollér hydraulikolieniveau.	p. 64
2	Kontrollér motorens olieniveau.	p. 54
3	Kontrollér brændstofniveau (brændstofmåleren på instrumentpanelet).	p. 57
4	Kontrollér sprinklerens vandstand.	p. 74
5	Generel inspektion, hvor der ses efter revner, ydre skader, at alt er komplet osv.	--
6	Kontrollér, om noget lækker i: Rør, slanger, kontrolventil, hydraulikpumper, cylindre osv. Bemærk: Fastlås beslagene i modsat retning, så de ikke kan dreje rundt, når slanger eller rørforbindelser strammes.	--
7	Kontrollér de elektriske indikerings- og advarselelementer samt lygtesystemet.	--
8	Kontrollér, at førerens styremekanismer fungerer perfekt.	--

Ugentlig

Punkt	Beskrivelse	Se side
9	Rens den hydrauliske olie kølers køleribber. Bemærk: Rens hyppigere, hvis maskinen udsættes for støv.	p. 65
10	Kontrollér, om dørlukningsmekanismerne fungerer perfekt.	--
11	Kontrollér dæktrykket, og at hjulmøtrikkerne sidder stramt.	p. 71
12	Kontrollér, at aksler og propelleraksel sidder fast.	--
13	Kontrollér, arbejdsudstyrets bøsninger og bolte.	--
14	Kontrollér knækstyringens bolte, bøsninger og ledforbindelser.	--
15	Kontrollér, at motorhjelmens pneumatiske fjedre fungerer, som de skal.	--
16	Dræn brændstoffilteret.	--
17	Kontrollér bremseolieniveau.	p. 63
18	Kontrollér at bremserne fungerer, som de skal.	--
19	Kontrollér, om støvfilteret til kabinens udluftning er snavset til og rens det, hvis det er påkrævet. Bemærk: Rens hyppigere, hvis maskinen udsættes for støv.	p. 74
20	Kontrollér, at sikkerhedsmekanismerne fungerer, er i god stand og komplette.	--
21	Smør maskinen i henhold til oversigten med smøringspunkter. (Se Oversigt over smøringspunkter på side OI-50).	p. 50

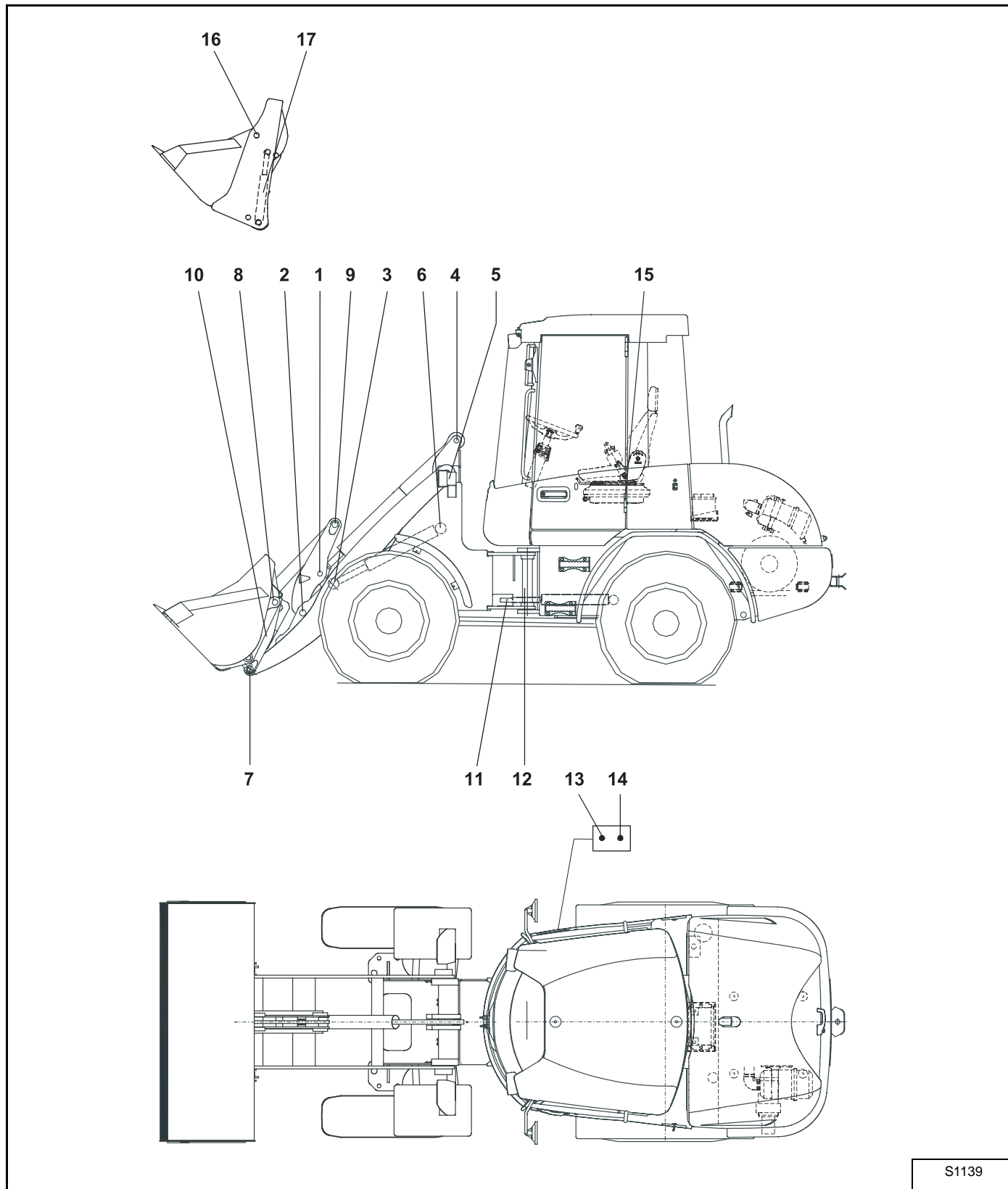
Oversigt over smøringspunkter



ADVARSEL

Udskift straks ødelagte smøringsnipler og kontrollér, om fedtet kan komme igennem!

Figur 83



S1139

Bemærk: Smør alle smøringspunkter med universalfedt.

De anførte intervaller gælder for drift i løbet af 1 arbejds-skiftehold.

Punkt	Smøringspunkt	Mængde.	Daglig	Ugentlig	Se side
1	Vippe-cylinder - vippe-stang	1		X	--
2	Løfte-arme - vippe-stang	1		X	--
3	Løfte-cylinder - løfte-arme	1		X	--
4	Vippe-cylinder - bagenden	1		X	--
5	Løfte-arme - bagenden	2		X	--
6	Løfte-cylinder - bagenden	1		X	--
7	Løfte-arme - lynkoblingskrog	2		X	--
8	Ledforbindelse – lynkoblingssystem	1		X	--
9	Vippe-stang - ledforbindelse	1		X	--
10	Lynkoblingskrog, mekanisk Lynkoblingskrog, hydraulisk	3 2		X X	--
11	Styretøjs-cylinder - forenden	1		X	--
12	Omdrejningspunkt	3		X	--
13	Styretøjs-cylinder - bagenden	1		X	--
14	Bagaksels leje	1		X	--
15	Dørhængsler	4		X	--
16	Universalskovl	2		X	--
17	Universalskovls cylinder	4		X	--

Bemærk: Vi anbefaler kortere smøringsintervaller i forbindelse med særlige arbejdsopgaver, f.eks. på sandet jord. Hyppigere smøring medvirker til, at lejepunkterne renser sig selv.

Inspektions- og vedligeholdelsesarbejde

Inspektionsplan

Skal udføres af specialuddannet personale fra forhandleren.

Udfør arbejdet, mens maskinen har driftstemperatur	Driftstimer						2 x min. årligt	1 x min. årligt	2 x min. årligt	Se side
	efter 50	efter 100	efter 250	hver 500	hver 1000	hver 3000				
KUBOTA V3300-DI-TE										
Kontrol af brændstofrør og spændebånd.										p. 58
Motorolien skiftes.										p. 55
Luftrenserelementet renses.										p. 61
Brændstoffilteret renses.										p. 59
Batteriets elektrolytniveau kontrolleres.										p. 72
Kontrol af ventilatorremms stramhed.										p. 62
Kontrol af kølerslanger og spændebånd.										
Kontrol af indsugnings luftledning.										p. 60
Udskiftning af oliefilterpatron.										p. 55
Udskiftning af oliefilterpatronen.										p. 59
Udskift ventilatorremmen.										p. 63
Udskiftning af luftrenserelement.										p. 61
Kontrol af ventilafstand.										p. 71
Kontrol af brændstoffets indsprøjtningdyses indsprøjtningstryk ²⁾ .										
Kontrol af turbolader ²⁾ .										
Kontrol af indsprøjtningepumpe ²⁾ .										
Kontrol af brændstoffets indsprøjtningstimer ²⁾ .										
Udskift kølemidlet i køleren (L.L.C.) ¹⁾ .										p. 68
Batteriet udskiftes.										
Udskiftning af brændstofrør og spændebånd.										
Udskift tandremmen ²⁾ .										p. 71
HYDRAULIK										
Kontrollér hydraulikolien.										p. 64
Skift hydraulikolien.										p. 64
Udskift indsats i hydraulikolies retursugefilter.										p. 65
Udskift udluftningen.										p. 66
Bremser og dæk										
Kontrollér at bremsene fungerer, som de skal.										p. 63
Udskift bremseolien.										p. 63
Udluft bremsen.										p. 63
Kontrollér dækkenes tilstand, dæktrykket og at hjulmøtrikkerne sidder stramt.										p. 71

Udfør arbejdet, mens maskinen har driftstemperatur	Driftstimer							2 x min. årligt	1 x min. årligt	2 x min. årligt	Se side
	efter 50	efter 100	efter 200	hver 400	hver 800	hver 1500	hver 3000				
Andre dele											
Dræn vand fra brændstoftanken.											p. 59
Bagaksels differential med transmission / ekstra tilbehør: Manuel transmission: Oliekontrol eller -skift.											p. 43
Foraksels differential - oliekontrol eller -skift.											p. 68
Hjulnav på for- og bagaksler: Oliekontrol.											p. 69
Hjulnav på for- og bagaksler: Olieskift.											p. 69
Smør maskinen i henhold til oversigten med smøringspunkter.											p. 50
Rens støvfilteret til kabinens udluftning.											p. 74
Udskift støvfilteret til kabinens udluftning.											p. 74

1. Luffilteret skal renses hyppigere, hvor der er støvet, end under normale forhold.
2. Det skal gøres af servicespecialisten.

Bemærk: Hør nærmere om vores tilbud om servicepakker til inspektioner. Ret henvendelse til forhandleren!

Motorolie

ADVARSEL

Sørg for at motoren er standset, inden motorolie og oliefilterpatron kontrolleres og skiftes.

Rør ikke ved lyddæmperen eller udstødningsrørene, mens de er varme. Det kan give alvorlige forbrændinger. Stop altid motoren og lad den køle af, inden der udføres inspektioner, vedligeholdelse eller en renseprocedure.

Huden kan tage skade af at komme i berøring med motorolie. Vær iført handsker, mens du bruger motorolie.

Vask straks motorolie af, hvis du kommer i direkte berøring med det.

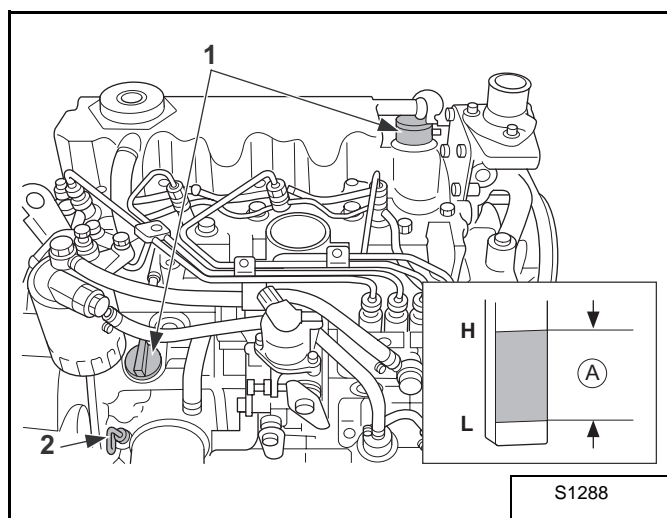
VIGTIGT

Anvend ikke en dieselmotor, når der er fyldt for meget motorolie på. Denne olie kan kanaliseres via luftindsugningssystemet, hvilket får motoren til at køre langsommere, og olie til at lække fra udluftningsrørene.

Den kan medføre, at motoren kører for stærkt eller hamrer på grund af olie på grund af ind sugning af gasser.

Sådan kontrolleres motorolieniveauet, og sådan hældes der mere motorolie i

Figur 84



Punkt	Beskrivelse
1	Oliepåfyldningsprop
2	Oliemåler
A	Korrekt motorolieniveau er inden for dette område

1. Kontrollér hver dag motorolieniveau, mens maskinen er parkeret på plan grund. Kontrollér den enten inden start eller mere end 5 minutter, efter motoren er standset.
2. Træk oliemålepinden ud, tør den ren med en klud og sæt den i igen.
3. Tag igen oliemåleren ud og kontroller olieniveauet.
4. Står olien for lavt, så fjern oliefilterproppen og tilsæt ny olie til den foreskrevne højde.
5. Efter der er tilføjet olie, ventes der i 5 minutter, hvorefter olien kontrolleres igen. Det tager lidt tid, inden olien løber helt ned i oliebundkarret.

VIGTIGT

Anvend motorolie af god kvalitet, der overholder API's serviceklassificering CD, CE, CF4, CG4 eller bedre.

Anbefalet SAE viskositetstal til forventet temperaturområde.

Can kun bruges, når den er tilgængelig med korrekt dieselklassifikation.

Ved brug af syntetisk olie, følg fabrikantens anbefaling.

Bemærk: Sørg for at inspicere motoren, mens den står plant. Oliemængden kan ikke måles nøjagtigt, hvis den står på en hældning.

Sådan skiftes motorolien

1. Tag følgende advarsler til efterretning, inden der skiftes motorolie.

ADVARSEL

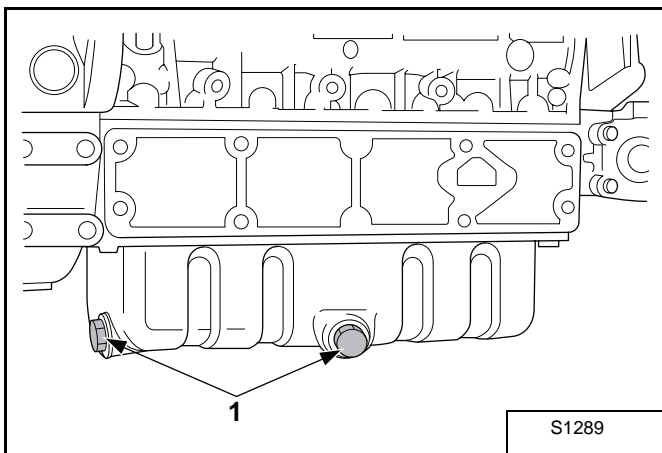
- Parkér maskinen på en vandret flade.
- Motoren skal være standset, inden motorolien drænes ud.
- Dræn ikke olien, lige efter motoren har kørt. Giv motoren nok tid til at køle ned.
- Placér en eller anden beholder under motoren til at opsamle olien i, når motorolien drænes, og bortskaf spildolien i henhold til den stedlige lovgivning på området.

ADVARSEL

Der er fare for skoldning, når varm olie drænes ud.

2. Fjern drænproppen (1) i bunden af motoren og dræn al den gamle olie ud. Det er lettere at dræne, når olien er varm [Figur 85].
3. Fjern også påfyldningsproppen, mens olien lukkes ud. Det er vanskeligt at få al olien ud, når påfyldningsproppen stadig sidder på sin plads.

Figur 85



4. Tilsæt ny motorolie op til oliemålerens øvre grænse. Pas på, at der ikke påfyldes olie op over oliemålerens øvre grænse.

Læs "Sådan kontrolleres motorolieniveauet, og sådan hældes der mere motorolie i" på side 54 for at få flere oplysninger.

Sådan udskiftes oliefilterpatronen

Hver gang der skiftes olie, skal oliefilterpatronen udskiftes.

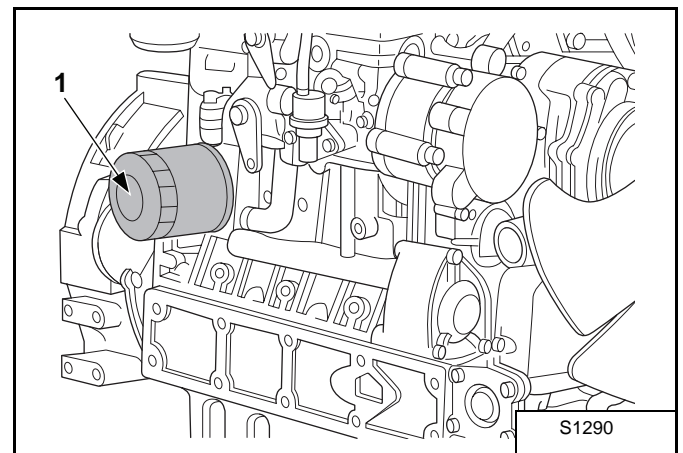
1. Tag følgende advarsler til efterretning, inden oliefilterpatronen skiftes.

ADVARSEL

- Motoren skal være standset, inden oliefilterpatronen skiftes.
- Giv motoren nok tid til nedkøling, da olien kan være varm og give forbrændinger.
- Sæt en beholder ind under motoroliefilteret, mens oliefilterpatronen udskiftes.

2. Rens motoroliefilteret udvendigt.
3. Fjern den gamle oliefilterpatron (1) med en filterskruenøgle [Figur 86].
4. Smør et tyndt lag olie på den nye patrons pakning.
5. Skru patronen ind med hånden. Stram patronen nok til med hånden, når pakningen kommer i berøring med lukkefladen. Patronen bliver strammet for meget, hvis det gøres med en skruenøgle.

Figur 86



6. Motorenolieniveauet bliver normalt lidt lavere, når der er sat en ny patron i. Lad derfor motoren køre et stykke tid og kontrollér, om olien lækker gennem pakningen, inden motoroliens højde kontrolleres. Påfyld olie om nødvendigt.

Bemærk: Aftør fuldstændigt al olie, der klæber til selve maskinen.



ADVARSEL

Tør altid spildt brændstof eller olie op. Varme, flammer, gnister og tændt tobak må ikke komme i nærheden af brændstof og olie.

Uforsigtig håndtering af brandbare materialer kan forårsage eksplosion eller brand med risiko for personskade eller dødsfald.

Brændstofsysteem

Brændstof kan antændes og er farligt. Vær derfor forsigtig, når du skal håndtere brændstof.



ADVARSEL

Bland aldrig benzin eller alkohol med dieselbrændstof. Denne blanding kan udløse en eksplosion.

Pas på ikke at spilde brændstof, mens det påfyldes. Bliver der spildt brændstof, skal det straks tørres op, ellers kan det være skyld i en brand.

Motoren skal **ALTID** stoppes, inden der fyldes brændstof på. Hold motoren på afstand af al ild.

Sørg endelig for at stoppe motoren, mens der fyldes brændstof på eller udluftes, og når brændstoffilter eller -rør renses eller udskiftes. Rygning er forbudt, mens der arbejdes omkring batteriet, eller når der fyldes brændstof på.

Kontrollér ovennævnte brændstofsysteem på et sted med god ventilation og god plads.

Kom igen brændstof på efter motoren er afkølet, når der er spildt brændstof og smøremiddel.

Spildt brændstof og smøremiddel skal altid holdes væk fra motoren.

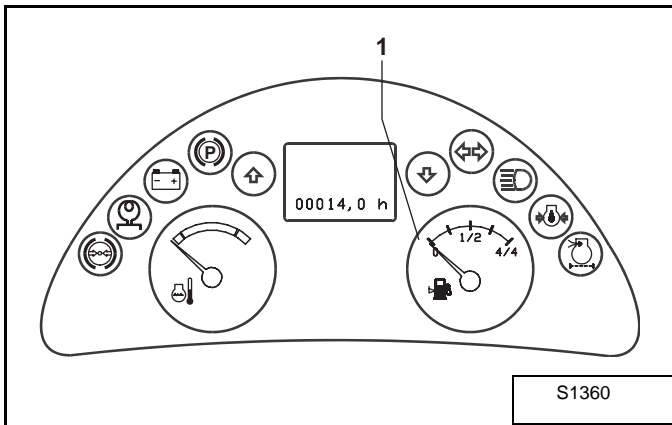


ADVARSEL

Stop motoren, og lad den køle af, før der kommes brændstof på. **RYGNING FORBUDT!** Der er eksplosions- eller brandfare, hvis advarslerne ikke adlydes.

Sådan kontrolleres brændstofniveauet, og der fyldes på igen

Figur 87



1. Kontrollér, at brændstofniveauet er over brændstofmålerens nedre grænse (1) [Figur 87].
2. Kom brændstof i til den øvre grænse, hvis der er for lidt. Pas på ikke at fylde for meget på.

VIGTIGT

Sørg for at bruge en sigte, når der fyldes brændstof i tanken, ellers kan jord eller sand give problemer i pumpen til brændstofindsprøjtning.

Anvend altid diesel som brændstof. Det er et krav, at du ikke bruger alternativt brændstof, da kvaliteten er ukendt eller kan være dårlig. Petroleum, som har et meget lavt indhold af cetan, kan ødelægge motoren. Dieselbrændstof fås i forskellige grader, der afhænger af temperaturen.

Pas på, at brændstoftanken ikke bliver helt tom, ellers kan der komme luft ind i brændstofsyste­met, så det skal udluftes, inden motoren startes næste gang.

Fyld hver dag op med brændstof, efter maskinen har været i brug, hvilket forebygger kondensdannelse, inden maskinen igen tages i brug.

Hæld kun brændstof i på et område med god udluftning. Undgå åben ild eller gnister. Rygning er forbudt, mens der påfyldes brændstof.

Udluftning af brændstofsyste­mer



ADVARSEL

Udluft ikke en motor, der er varm, da det kan få brændstof til at spilde over på en varm udstødningsmanifold, hvilket udgør en brandfare.

Udluftning af brændstofsyste­met er påkrævet:

- Efter brændstoffilter og -rør er blevet afmonterede og igen påsatte.
- Efter brændstoftanken har været helt tom.
- Før motoren skal i brug efter lang tids opbevaring.

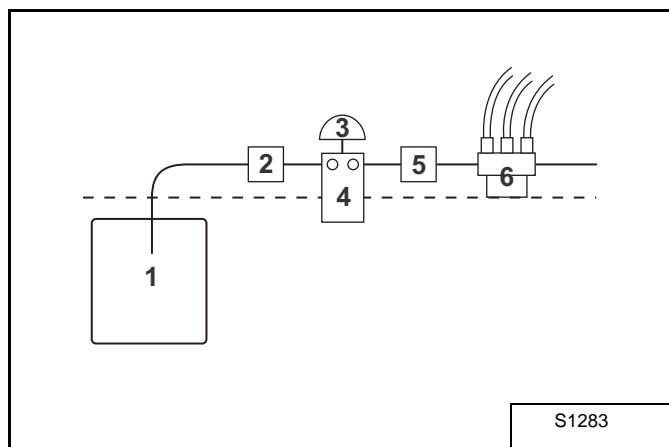
Gør følgende for at udlufte brændstofsyste­met:

1. Brændstofsyste­met skal være under tryk fra brændstofsyste­mets elektriske brændstofpumpe (4) [Figur 88], når det drejer sig om brændstoftanke, der sidder lavere end indsprøjtning­spumpen.
2. Anvendes der ikke elektrisk pumpe, skal du manuelt aktivere pumpen med stangen, når der udluftes (3) [Figur 88].
3. Det primære brændstoffilter skal være på pumpens trykside, hvis brændstoftanken er lavere end indsprøjtning­spumpen.
4. Åbn udluftnings­proppen øverst på brændstofindsprøjtning­spumpen (6) [Figur 88].
5. Start motoren, fortsæt med det i ca. 10 sekunder, hvorefter den stoppes, eller bevæg føderpumpens stang manuelt (valgmulighed).
6. Åbn udluftnings­proppen øverst på brændstofindsprøjtning­spumpen.

VIGTIGT

Stram altid udluftnings­proppen på brændstofindsprøjtning­spumpen, undtagen når der udluftes, ellers kan det få motoren til pludselig at standse.

Figur 88 Sådan kontrolleres brændstofrørene



S1283

Punkt	Beskrivelse
1	Brændstoftank under indsprøjtningssumpen
2	Forfilter
3	Håndpumpe
4	Elektrisk eller mekanisk pumpe
5	Hovedfilter
6	Indsprøjtningsspumpe

ADVARSEL

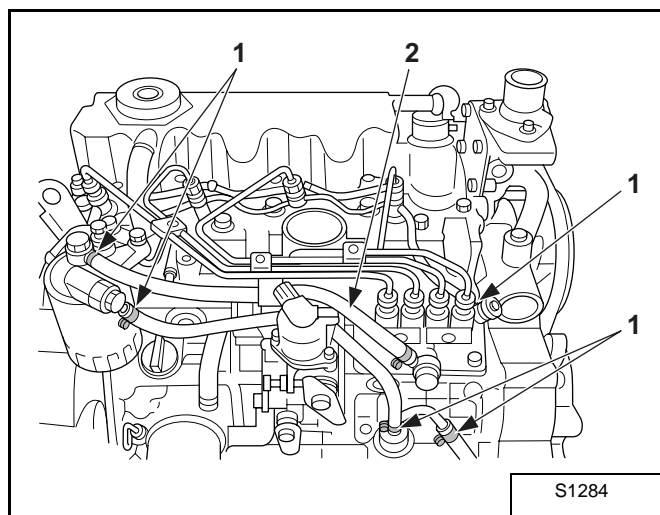
Kontrollér eller udskift brændstofrørene, efter motoren er standset. Ødelagte brændstofrør kan forårsage brand.

1. Sidder spændebåndet (1) løst, kommes der olie på båndets skrue, og båndet strammes, så det sidder solidt fast [Figur 89].
2. Er brændstofrørene (2), der er af gummi, blevet nedslidte, skal de og spændebåndene udskiftes hvert 2. år [Figur 89].
3. Opdager man, at brændstofrør og spændebånd er blevet slidte eller beskadigede, inden der er gået 2 år, skal de straks repareres eller udskiftes.
4. Brændstofsyste­met skal udluftes, efter rør og bånd er udskiftede.

VIGTIGT

Så længe brændstofrørene ikke er monterede, sættes en prop af en ren klud eller papir i begge ender, så der ikke kan komme snavs ind i dem. Er der snavs i rørene, kan det få brændstofindsprøjtningssumpen til at fungere forkert.

Figur 89

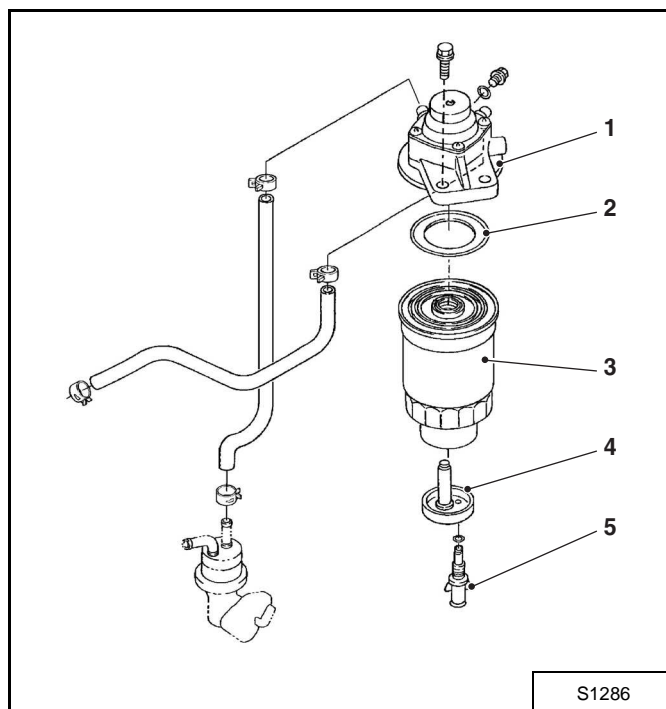


S1284

Punkt	Beskrivelse
1	Spændebånd
2	Brændstofrør

Sådan renses brændstoffilterpotten

Figur 90



S1286

Punkt	Beskrivelse
1	Samligshus
2	Pakning
3	Filterelement
4	Prop
5	Samlingshane, dræn

1. Rens brændstoffilteret på et rent sted, så der ikke kommer støv ind i det.
2. Luk stangen til brændstoffilteret.
3. Tag topdækslet af og rens indersiden med dieselbrændstof.
4. Tag elementet (3) ud og rens det med dieselbrændstof [Figur 90].
5. Brændstoffilteret monteres igen, efter det er rensset, så støv og snavs holdes ude.
6. Udluft indsprøjtningssumpen.

VIGTIGT

Brændstofindsprøjtningssumpen og indsprøjtningssdysen kan ikke tåle, at der kommer støv og snavs ind i dem.

Vask jævnligt brændstoffilterkappen.

Sådan udskiftes brændstoffilterpatronen

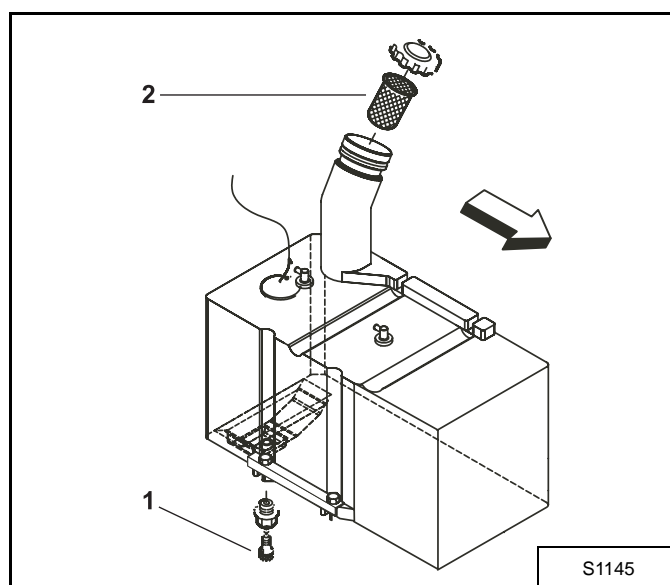
1. Rens brændstoffilteret udvendigt.
2. Smør et tyndt lag brændstofolie over pakningen og stram kun patronen på plads med hånden.
3. Udluft til sidst.

VIGTIGT

Udskift brændstoffilterpatronen fra tid til anden, så der ikke slides på brændstofindsprøjtningssumpens stempel eller indsprøjtningssdysen på grund af snavs i brændstoffet.

Brændstoftank

Figur 91



S1145

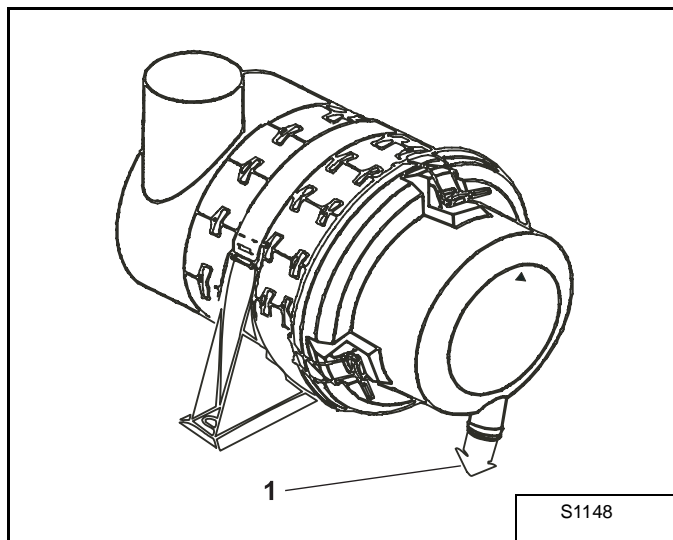
1. Dræn vand fra brændstoftanken via drænproppen (1) [Figur 91].
2. Rens påfyldningssien (2) og se efter, om der er skader på den [Figur 91].

Luftfilter, luftindsugning

Bemærk: Alt vedligeholdelsesarbejde på luftindsugningssystemet skal udføres med standset motor.
Start ikke motoren, mens filterpatronen er taget ud.

Udsugningsventil

Figur 92



- Udsugningsventiler (1) er stort set vedligeholdelsesfri [Figur 92].
- Eventuelt fastbrændt støv kan fjernes ved at klemme ventilen sammen.

Luftindsugning

- Se efter skader på det påsatte luftfilter og holdestropperne.
- Kontrollér hvor stramt luftindsugningen sidder mellem luftfilteret og motoren.
- Undersøg alle gummidele for skader.
- Udskift straks beskadigede dele.

Interval for patronvedligeholdelse

Luftfilter - hovedpatron

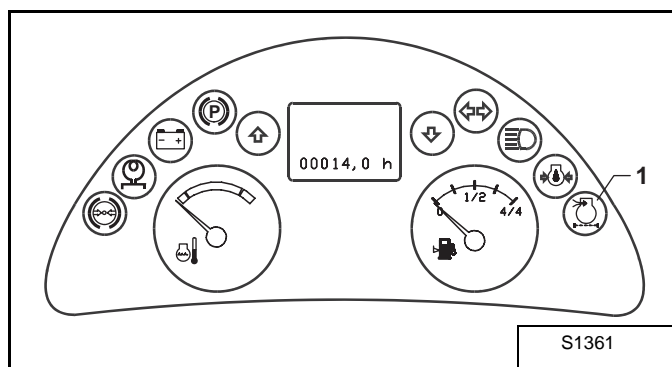
- Luftfilterets hovedpatron skal udskiftes så snart filtervedligeholdelsens indikatorlampe (1) på instrumentpanelet bliver tændt, mens maskinen er i brug [Figur 93].
- Vedligeholdelse med en kortvarig forsinkelse medfører ikke, at filteret bliver mindre effektivt.

Luftfilter - sikkerhedspatron

Luftfilterets sikkerhedspatron skal udskiftes i følgende situationer:

- Efter hovedpatronen er vedligeholdt 3. gang
- Senest efter 2 års drift
- Såfremt serviceindikatoren aktiveres, lige efter hovedpatronen er blevet repareret
- Såfremt hovedpatronen er beskadiget
- Såfremt sikkerhedspatronen er beskadiget

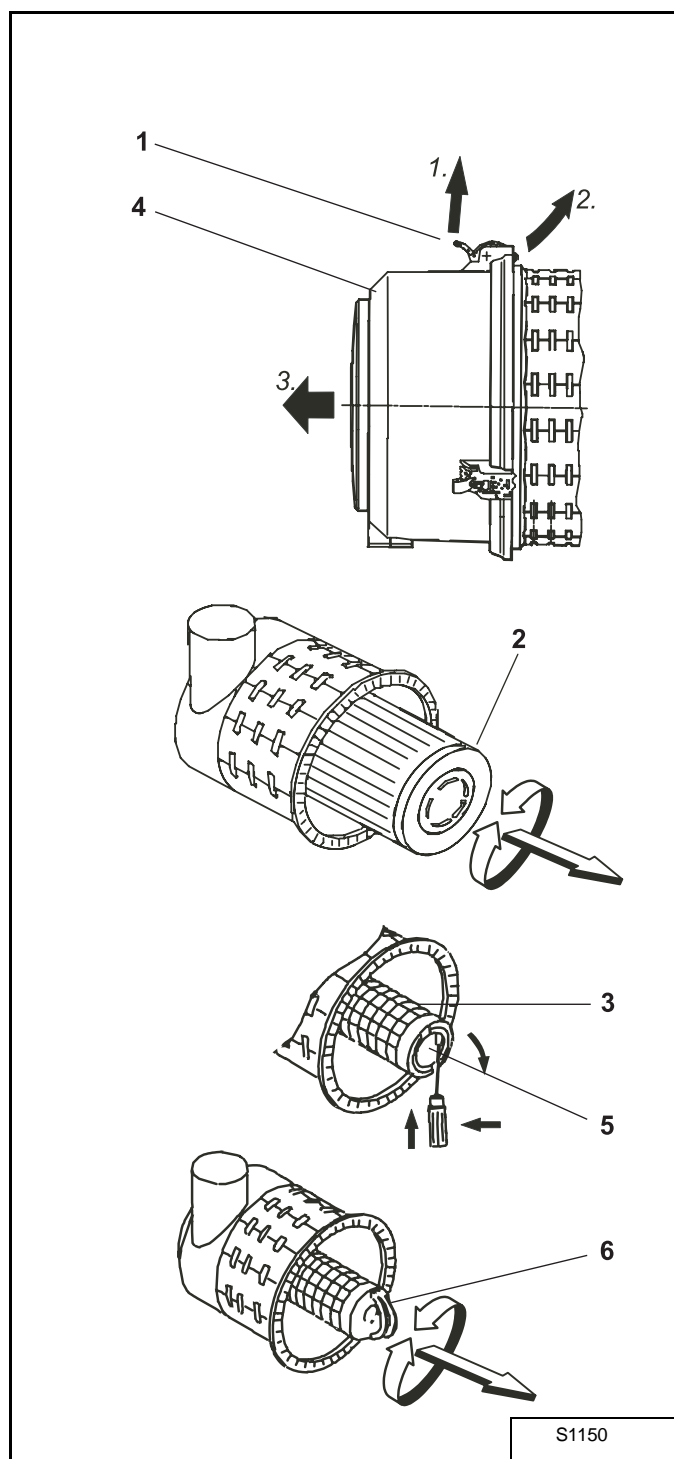
Figur 93



Sådan udskiftes patroner

Hovedpatron

Figur 94



1. Frigør trådhæfterne (1) og fjern husets bund (4) [Figur 94].
2. Træk hovedpatronen (2) tilbage ved at dreje den en smule frem og tilbage [Figur 94].

3. Se efter, om sikkerhedspatronen (3) skal udskiftes [Figur 94].
4. Fjern kun sikkerhedspatronen, såfremt der skal udføres nødvendigt vedligeholdelsesarbejde. Åbn kun sikkerhedspatronens pakning (5), når den skal udskiftes [Figur 94].
5. Notér vedligeholdelsesdatoen på de relevante sektioner på sikkerhedspatronen (3) [Figur 94].
6. Indsæt forsigtigt den nye eller rengjorte hovedpatron i filterhuset, idet der startes med den åbne side, og det kontrolleres, om den er korrekt placeret.
7. Montér husets nederste del (vær opmærksom på, hvor udsugningsventilen sidder).
8. Sæt trådhæfterne ind i flangens rille på filterhuset og stram til.

Sikkerhedspatron

1. Fjern hovedindsatsen.



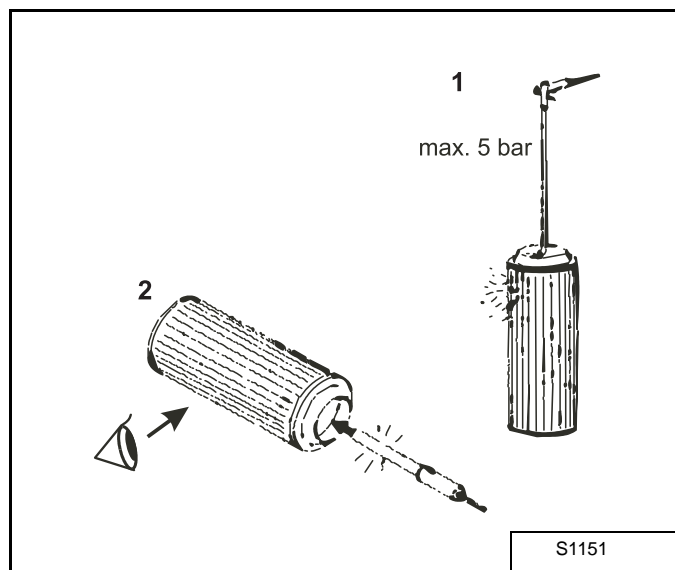
ADVARSEL

Rengør ikke sikkerhedspatronen og anvend den ikke igen, når den først er taget ud.

2. Brug et egnet værktøj (f.eks skruetrækker) til at stikke hul i pakningen (5) på sikkerhedspatronen (3) fra indersiden, hvorefter de 2 klips (6) løftes [Figur 94].
3. Grib fat om sikkerhedspatronen (3) med de 2 klips (6), træk den tilbage ved at dreje en smule frem og tilbage, hvorefter den kasseres [Figur 94].
4. Indsæt en ny sikkerhedspatron og kontrollér, at den er korrekt placeret.
5. Montér hovedpatronen.

Sådan renses hovedpatronen

Figur 95



Bemærk: Hovedpatronen må aldrig vaskes eller børstes ud.

Pas på, at støvet ikke lander inde i hovedpatronen, når den blæses ud.

- Hovedpatronen kan om nødvendigt renses op til 5 gange. Den skal udskiftes, senest når den har nået sin maksimale 2-årige holdbarhedsperiode. Det antal gange, den renses, skal markeres på den.
- Til rensning (1) skal et rør med 90°bøjet ende sættes på trykluftpistolen. Det skal være langt nok til at nå patronens bund. Blæs hovedpatronen igennem indefra ud med tør trykluft (max. 5 bar) ved at bevæge røret op og ned inde i patronen. Forstået, til der ikke kommer mere støv ud [Figur 95].
- Undersøg den rene hovedpatron for at se, om papirbælgen og gummipakningerne (2) har fået skader. Med en lommelygte kan man se, om der er rifter og gennemhulninger i papirbælgen [Figur 95].

ADVARSEL
Fortsæt aldrig med at bruge hovedpatroner med skader. Brug en ny, hvis der er nogen tvivl.

Blæserrem

Sådan kontrolleres blæserremmens tilstand

ADVARSEL
Motoren skal være standset, når blæserremmen kontrolleres og spændes.
Fare for tilskadekomst!

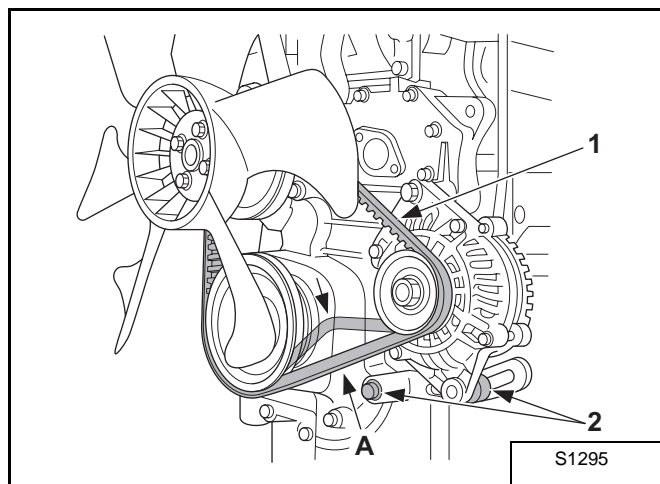
- Efterse hele blæserremmen.

ADVARSEL
Udskift straks en slidt eller skadet blæserrem.

Sådan justeres blæserremmens spænding

ADVARSEL
Sørg endelig for at stoppe motoren og tage nøglen ud, inden remmens spænding kontrolleres.
Sørg for igen at montere det løsnede sikkerhedsskjold, når vedligeholdelse og kontrol er færdig.

Figur 96



Punkt	Beskrivelse
1	Blæserrem
2	Bolt og møtrik
A	10-12 mm

1. Stands motoren og tag nøglen ud.
2. Tryk moderat med tommelfingeren på remmen mellem remskiverne.
3. Er spændingen forkert, løsnes de bolte, der holder alternatoren, og der sættes en stang mellem alternatoren og motorblokken, dernæst trækkes alternatoren udad, indtil remmens afvigelse ligger inden for de acceptable grænser.

Bemærk: En afvigelse (A) på mellem 10 til 12 mm, når der trykkes på remmen midt på spændvidden [Figur 95].

4. Udskift blæserremmen, hvis den er beskadiget.

Sådan udskiftes blæserremmen

1. Løsn de skruer, der holder den.
2. Drej generatoren rundt mod spændingsretningen.
3. Tag den brugte blæserrem af og monter den nye.
4. Drej alternatoren med uret, indtil blæserremmen har den korrekte spænding.
5. Stram igen de skruer, der holder den.
6. Kontrollér spændingen endnu én gang.

Bemærk: Nymonterede blæserremmes spænding skal kontrolleres og justeres efter de første 15 minutter, hvis det er påkrævet.

Bremser

Sådan kontrolleres bremseolieniveauet

- Visuel inspektion (1) af bremseolien [Figur 97].



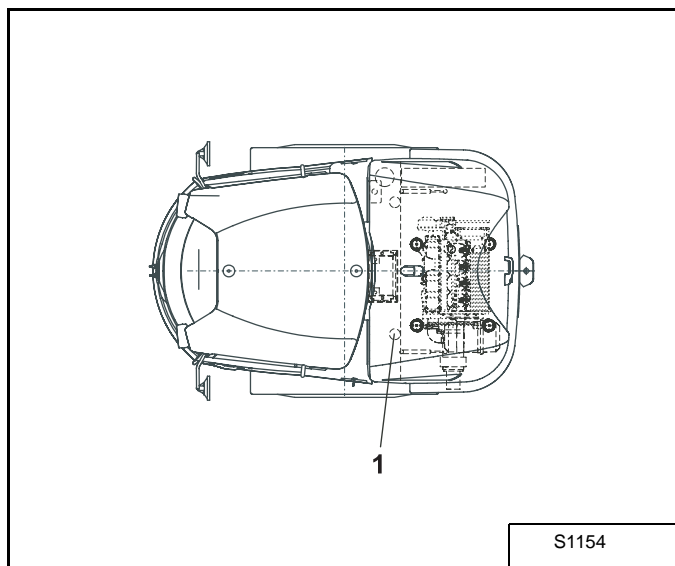
Sådan skiftes bremseolien, og bremsen udluftes

Bemærk: Opsaml spildolien – den må ikke nå at trænge ned i jorden. Bortskaffes i henhold til lovgivningen!

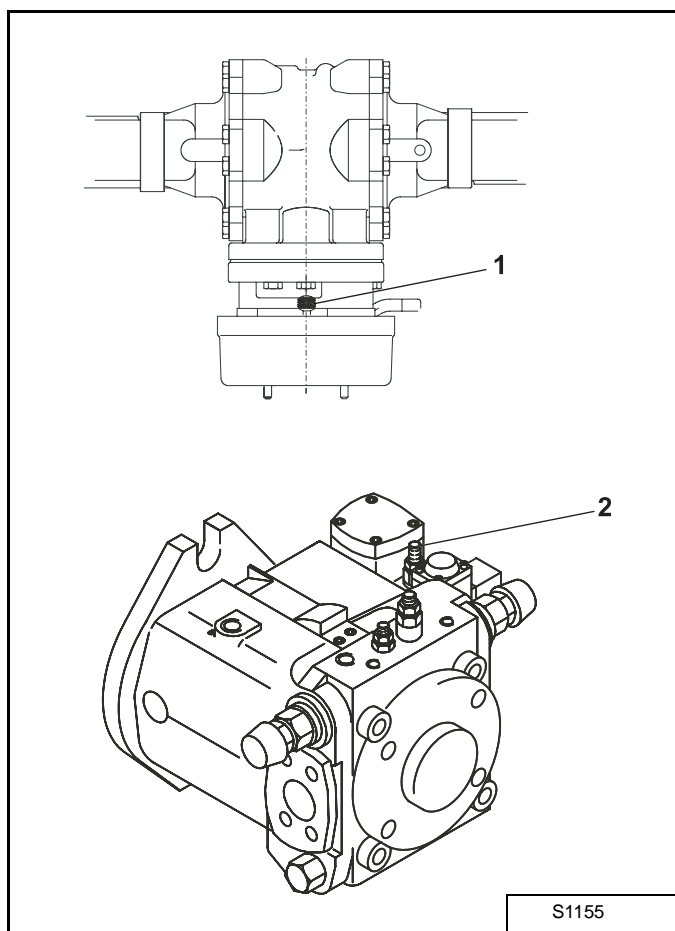
Bemærk: Der skal bruges en udluftningsmekanisme, når der skiftes bremseolie og udluftes bremseser.

1. Tag dækslet af foran over akslen.
2. Løsn udluftningsskruen (1), sæt udluftningsslangen på og stik den ind i opsamlingsflasken [Figur 98].
3. Sæt udluftningsmekanismen på bremseoliebeholderen (1) [Figur 97].
4. Skift bremseolie og udluft bremsen i henhold til udluftningsmekanismens vejledning.
5. Fjern udluftningsslangen og stram igen udluftningsskruen.
6. Løsn udluftningsskruen (2) på ventilen til rykvis kørsel på hydraulikpumpen til "travel", sæt udluftningsslangen på og stik den ind i opsamlingsflasken [Figur 98].
7. Start udluftningen.
8. Fjern udluftningsslangen og stram udluftningsskruen.
9. Afmonter udluftningsmekanismen og luk bremseoliebeholderen med det oprindelige dæksel.
10. Monter igen dækslet foran.

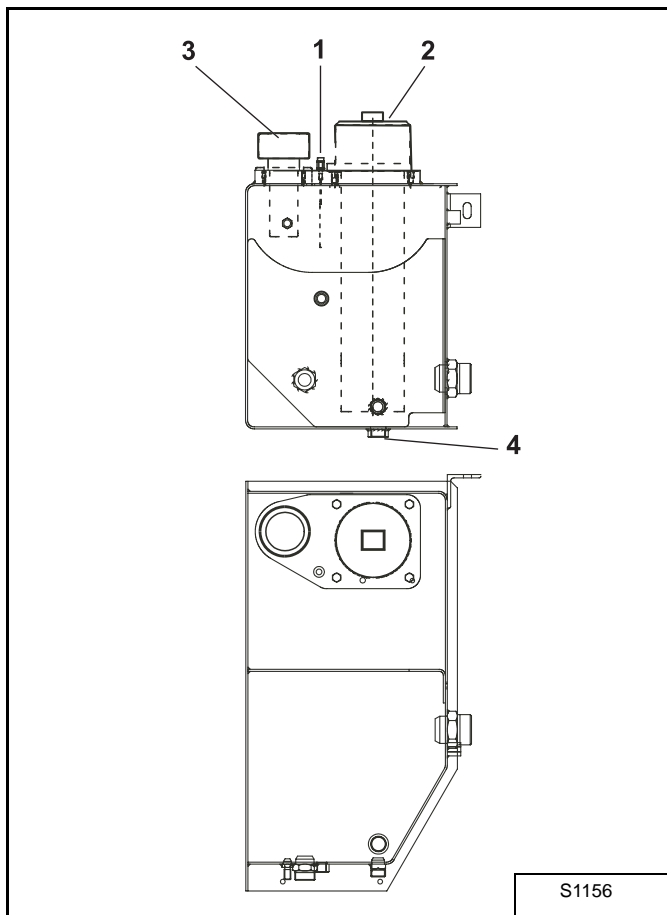
Figur 97 Hydraulikolie



Figur 98



Figur 99



Sådan kontrolleres hydraulikolieniveauet

- Kontrollér olien med oliemålepinden (1) [Figur 99].
- Top hydraulikolien op, hvis det er påkrævet.

Hydraulikolieskift



ADVARSEL

Skoldningsfare fra varm olie!

1. Træk alle hydraulikcylindre tilbage.
2. Stands motoren.
3. Løsn oliemålepinden (1) [Figur 99].
4. Fjern drænproppen (4) og tøm hydraulikolietanken ud i en ren beholder [Figur 99].

Bemærk: Opsaml spildolien – den må ikke nå at trænge ned i jorden. Bortskaffes i henhold til lovgivningen!

5. Skyl og rens tanken til hydraulikolie, hvis det er påkrævet.
Hele sugefilteret (2) skal af for at gøre det [Figur 99].
6. Skru omhyggeligt drænproppen (4) på plads igen [Figur 99].
7. Fyld op med ren hydraulikolie via udluftningen. Filterhovedet (3) skal af for at gøre det [Figur 99].
8. Skru det tilbage på udluftningshovedet.
9. Oliemålepinden skrues på plads igen.

Hydraulikoliekøler

Bemærk: Ophobes der snavs i kølerne, bliver hydraulikolien overophedet. Kølerne må kun renses med standset og nedkølet motor.

Køleren til hydraulikolien renses udefra med trykluft.

Bemærk: Rens om nødvendigt maskinen med koldt vaskemiddel eller et dampstråleapparat på en egnet overflade med en olieudskiller. Udsæt ikke generatoren for direkte vand- eller dampstråler.

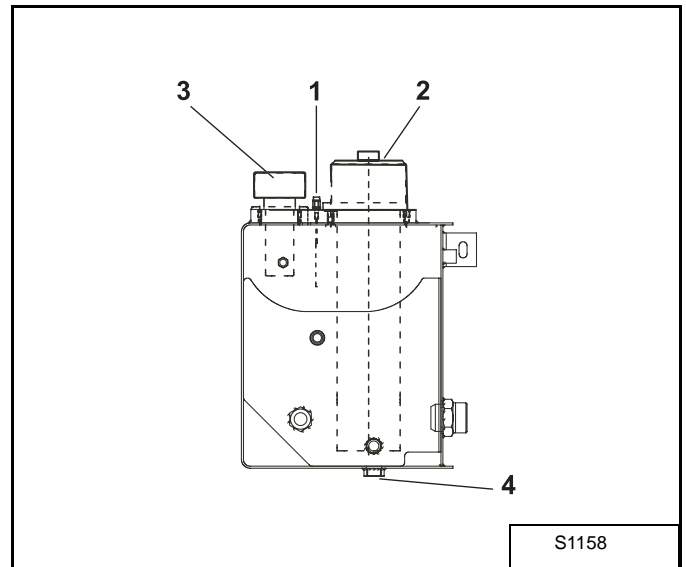
Efter rengøringen skal motoren køre til den har nået driftstemperaturen, så den ikke rustet.

Hydraulikoliefilter

Bemærk: Hydraulikoliefilterets filterpatron skal også fornyes efter et større reparationsarbejde efter testkørslen.

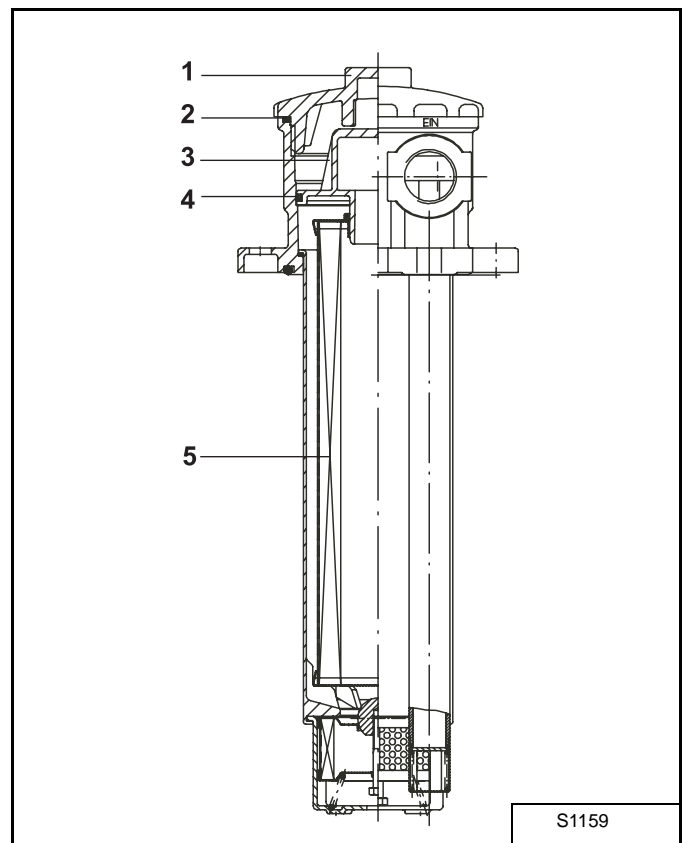
Sådan udskiftes filterindsatsen

Figur 100



1. Løsn oliemålepinden (1) [Figur 100].
2. Brug et værktøj til at fjerne filterdækslet (1) [Figur 101].

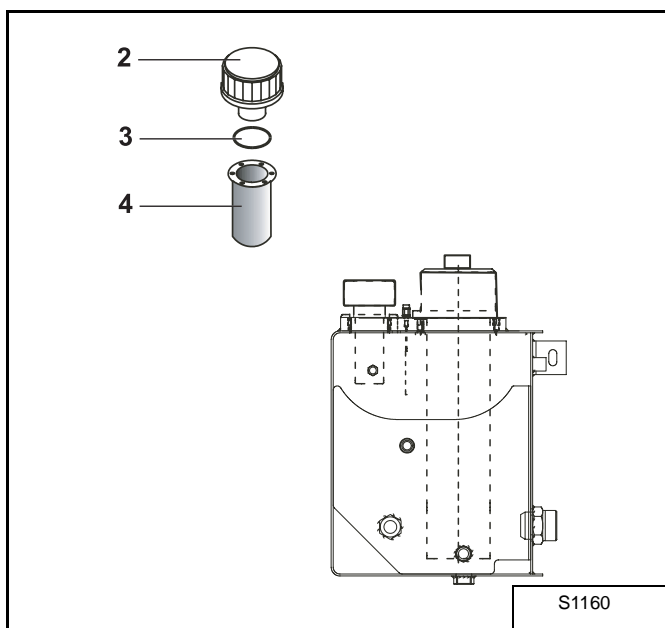
Figur 101



3. Fjern filterelementet (5) sammen med indgangstilslutningen (3) ved at trække og dreje samtidigt **[Figur 101]**.
4. Fjern filterelementet fra indgangstilslutningen og bortskaf det i henhold til lovgivningen.
5. Se til, at pakningen (2) i dækslet og O-ringen (4) på indgangstilslutningen er i perfekt stand og udskift alle beskadigede dele **[Figur 101]**.
6. Indsæt et nyt filterelement i indgangstilslutningen og indsæt sammen i filteret.
7. Skru filterdækslet (1) på og stram det (20 Nm) **[Figur 101]**.
8. Oliemålepinden skrues på plads igen.
9. Kontrollér, at filteret er stramt ved hjælp af en testkørsel.

Udluftning

Figur 102



Bemærk: Udskift udluftningen, hvis den er snavset, f.eks. på grund af dampe fra hydraulikolie.

1. Løsn oliemålepinden (1) **[Figur 102]**.
2. Tag udluftningen (2) ud og bortskaf den i henhold til lovgivningen **[Figur 102]**.
3. Rens sien (4) og se efter, om der er nogen skader. Udskift, hvis det er påkrævet **[Figur 102]**.
4. Skru en ny udluftning (2) med O-ring (3) i og stram den med hånden **[Figur 102]**.
5. Oliemålepinden skrues på plads igen.

Køler

Figur 104

Kølemidlet holder til 1 dags arbejde, hvis det fyldes helt op, inden arbejdet starter. Gør det til en regel at kontrollere kølemidlets højde, inden hver opgave påbegyndes.

**ADVARSEL**

Stop ikke motoren pludseligt, men stands den, når den har kørt i tomgang uden last i ca. 5 minutter.

Arbejd kun, efter motoren og køleren er helt afkølet (mere end 30 minutter, efter den er stoppet).

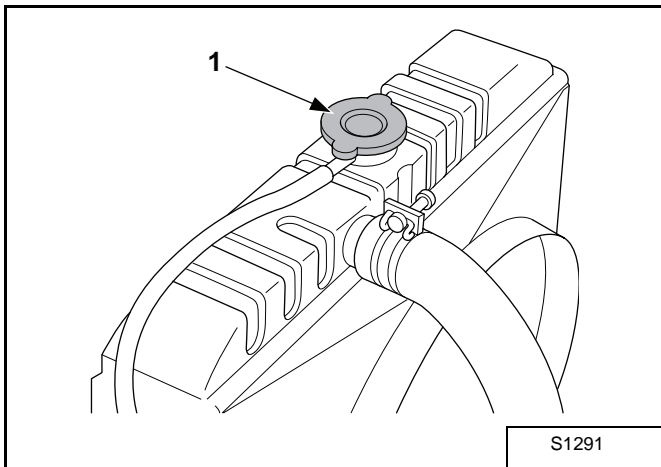
Tag ikke kølerdækslet af, mens kølemidlet er varmt. Når det føles køligt at røre ved, drejes dækslet til det første stoppunkt, så overskydende tryk kan slippe ud. Dernæst tages dækslet helt af.

Er indholdet for varmt, kan der plaske damp ud af køleren eller reservetanken, hvilket kan medføre alvorlige forbrændinger.

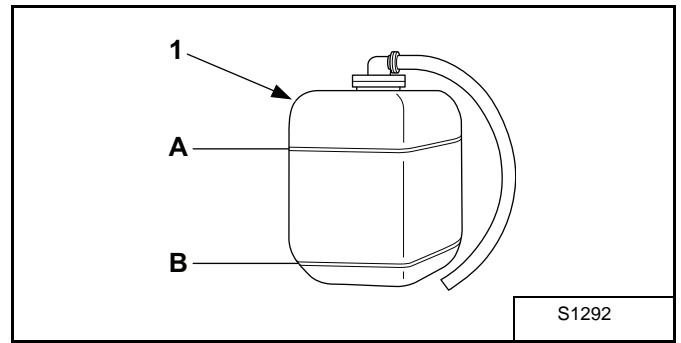
Sådan kontrolleres kølevæskenniveauet, tilsættes kølevæske

1. Tag kølerdækslet (1) af, efter motoren er helt afkølet, og se efter, at kølevæsken når op til tilførselsåbningen [Figur 103].

Figur 103

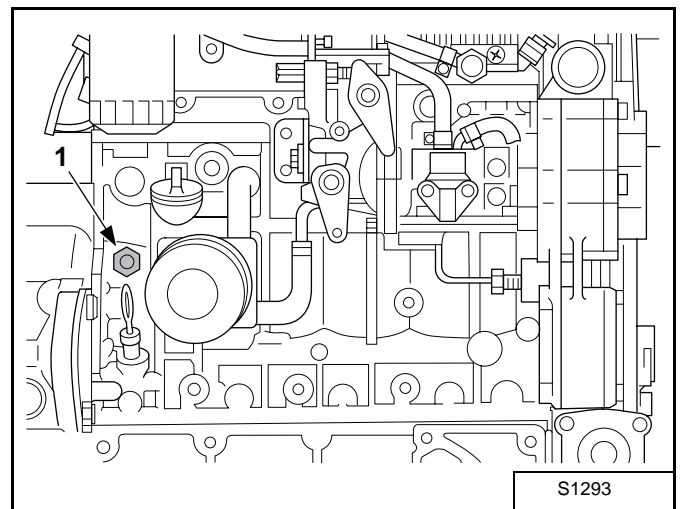


2. Kontrollér, hvor meget kølemiddel, der er i reservetanken (1), hvis køleren har en sådan. Når det står mellem mærkerne "FULL (A)" og "LOW (B)", kan kølemidlet holde til 1 dags arbejde [Figur 104].

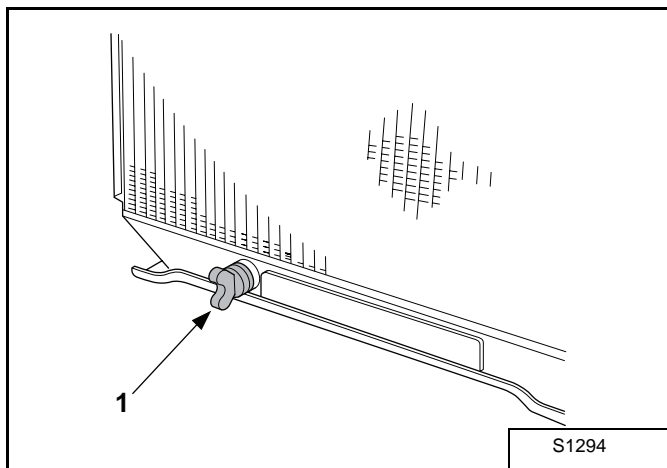


3. Daler kølemidlet på grund af fordampning, skal der kun toppes op med vand til fuld højde.
4. Kontrollér, at de 2 afløbshaner sidder virkelig stramt. Den ene ved krumtaphusets side (1) [Figur 105], og den anden på nederste del af køleren (1) [Figur 106].

Figur 105



Figur 106 Frostvæske



VIGTIGT

- Skal kølerdækslet fjernes, så vær forsigtig og sørg for igen at stramme dækslet, så det sidder godt fast.
- Konsulter forhandleren, hvis kølemidlet lækker.
- Sørg for, at der absolut ikke kommer mudret vand eller havvand ind i køleren.
- Brug rent, frisk vand og 50% frostvæske til at fylde genindvindingstanken.
- Reservetankens kølemiddel må ikke komme op over højdemærket "FULL".
- Sørg for, at kølerdækslet lukkes ordentligt. Sidder dækslet løst eller er ikke ordentligt lukket, kan kølemidlet lække, og der bliver hurtigt mindre af det.

Sådan skiftes kølemidlet

1. Kølemidlet drænes ud ved at åbne begge drænhænder og samtidig åbnes også kølerdækslet. Det er umuligt at dræne al væske ud, mens kølerens dæksel er lukket.
2. Fjern overløbsrøret fra kølerens trykdæksel, så reservetanken kan drænes.
3. Efterse og rens proppens gevind, overfladen samt pakningerne på vandets drænprop, så snavs og urenheder ikke kan komme ind i motoren.

Nedenstående table viser kølemidlets sammensætning til hver årstid.

Årstid	kølevæske
Sommer	Rent vand og kølerrensers.
Vinter (når temperaturen kommer under 0°C)	Rent vand og frostvæske. (Se Frostvæske på side OI-68).
Alle årstider	



ADVARSEL

- For at undgå personskader:
- Sørg for at være iført beskyttelse, såsom gummihandsker, når der bruges frostvæske.
- Indtages der frostvæske, skal personen straks kaste op og bringes til lægen.
- Vask straks frostvæske af, hvis det kommer i berøring med huden eller tøjet.
- Bland ikke forskellige typer frostvæske sammen.
- Hold ild og børn væk fra frostvæske.
- Husk at udvise miljøhensyn. Find ud af, hvordan alle væsker skal bortskaffes på korrekt vis ved at undersøge de stedlige love og regler.
- Overhold også de relevante miljøbeskyttelseslove, når olie, brændstof, kølemiddel, bremsevæske, filtre og batterier skal bortskaffes.

Kølemiddel, der fryser til is, kan ødelægge cylindrene og kølerne. Falder omgivelsernes temperatur til under 0°C, er det nødvendigt at fjerne kølemidlet efter maskinen har været i brug, eller der kan tilsættes frostvæske.

1. Der fås 2 typer frostvæske – brug den permanente type (PT) til denne motor.
2. Inden der tilsættes frostvæske første gang, rengøres køleren og motorens inderside ved at hælde rent vand på og dræne det nogle få gange.
3. Proceduren for at blande vand og frostvæske er forskellig ud fra frostvæskens mærke og omgivelsernes teperatur. Læs om SAE J1034 standarden, mere specifikt også om SAE J814c.
4. Bland frostvæsken med vand, hvorefter det hældes i køleren.

VIGTIGT

Frostvæskens blandingsforhold skal være mindre end 50%, når den blandes med vand.

Vol % Frostvæske	Frysepunktet		Kogepunktet*	
	°C	°F	°C	°F
40	- 24	- 12	106	222
50	- 37	- 34	108	226

Ved atmosfærisk tryk (760 mmHg). Der opnås et højere kogepunkt ved at bruge et trykdæksel på køleren, som muliggør trykudviklingen inden i kølesystemet.

Bemærk:

- Ovennævnte data repræsenterer industristandarder, der kræver et minimumsindhold af glykol i den koncentrerede frostvæske.

- Daler kølemidlets højde på grund af fordamning, tilsættes kun vand til at holde blandingsforholdet af frostvæske under 50%. Opstår der lækage, skal der tilføjes frostvæske og vand i det specificerede blandingsforhold, inden køleren fyldes.
- Frostvæske absorberer fugtighed. Opbevar ubrugt frostvæske i en tætsluttende beholder.
- Anvend ikke kølerrensmedler, når der er kommet frostvæske i kølemidlet. (Frostvæske indeholder en rustmiddel, som vil reagere sammen med kølerrensmedlet, hvorved der dannes bundfald, som påvirker motorens dele).

Aksler

Generel

Akselolien skal skiftes ved driftstemperatur.

**Bemærk: Opsaml spildolien – den må ikke nå at trænge ned i jorden.
Bortskaffes i henhold til lovgivningen!**



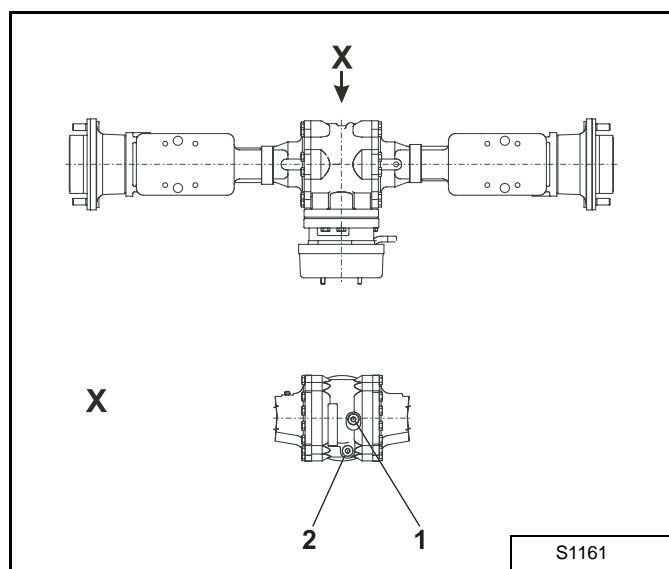
ADVARSEL

Efter akslerne er fyldt med olie, bevæges maskinen i ca. 5 minutter, så olien fordeles jævnt over det hele.

Kontrollér oliehigheden endnu én gang og top op, hvis det er påkrævet.

Forakseldifferential

Figur 107



Sådan kontrolleres akseloliens højde

Tag inspektionsproppen (1) af, kontrollér olien og top op, hvis det er påkrævet [Figur 107].

Sådan skiftes akselolien

1. Parkér maskinen på en vandret flade.
2. Åbn inspektions- / påfyldningsproppen (1) [Figur 107].
3. Åbn drænproppen (2) på differentialen og lad olien dræne ud [Figur 107].
4. Skyl akslen ud, hvis det er påkrævet.
5. Luk omhyggeligt drænproppen.
6. Hæld olie i via inspektions- / påfyldningsshullet, indtil der løber olie ud.
7. Luk omhyggeligt inspektions- / påfyldningsshullet.

Differential på bagaksel med transmission

Figur 108

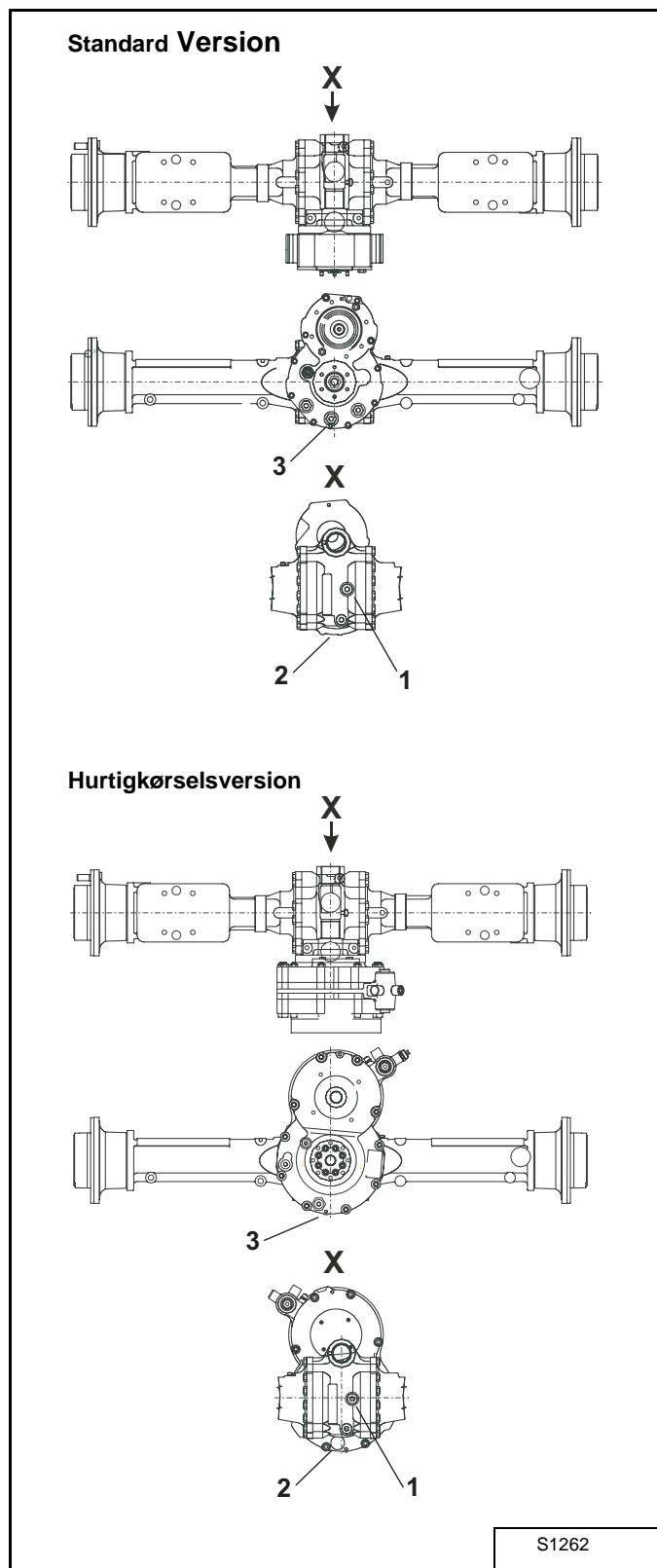
Sådan kontrolleres akseloliens højde

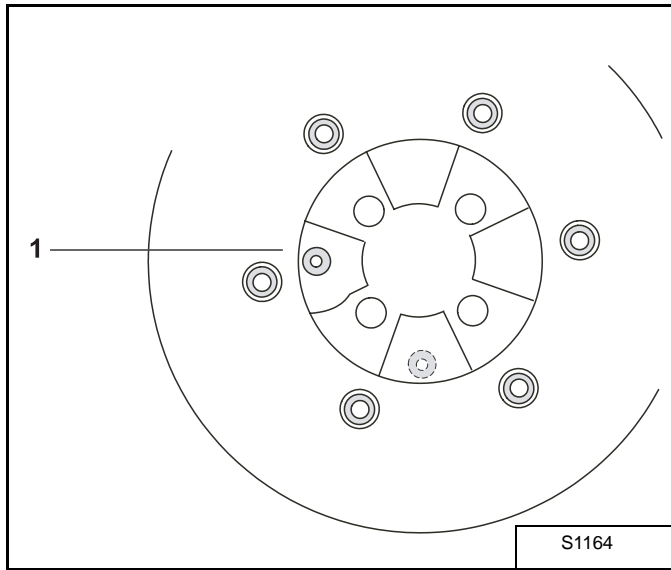
Tag inspektionsproppen (1) af, kontrollér olien og top op, hvis det er påkrævet [Figur 108].

Sådan skiftes akselolien

Bemærk: Bagakslens differential og transmission har fælles oliepåfyldning.

1. Parkér maskinen på en vandret flade.
2. Åbn inspektions- / påfyldningsproppen (1) [Figur 108].
3. Åbn drænpropperne på differentialen (2) og transmissionen (3) og lad olien dræne ud [Figur 108].
4. Skyl akslen ud, hvis det er påkrævet.
5. Luk omhyggeligt begge drænpropper.
6. Hæld olie i via inspektions- / påfyldningshullet (1), indtil der løber olie ud [Figur 108].
7. Luk omhyggeligt inspektions- / påfyldningshullet.



Hjulnav**Figur 109****Sådan kontrolleres akseloliens højde**

Tag inspektionsproppen (1) af, kontrollér olien og top op, hvis det er påkrævet **[Figur 109]**.

Sådan skiftes akselolien

1. Hjulnavet har en fælles prop til inspektion, påfyldning og dræning!
2. Drej hjulet, indtil skrueproppen (1) på navet er nederst **[Figur 109]**.
3. Åbn skrueproppen og opsaml den olie, der løber ud.
4. Skyl ud, hvis det er påkrævet.
5. Drej hjulet til påfyldnings- og inspektionspositionen. Inspektionsmærket skal være vandret.
6. Fyld op med olie til hullets nedre kant.
7. Luk omhyggeligt skrueproppen.

Hjul**Sådan kontrolleres dæktrykket**

- Kontrollér dæktrykket ud fra trykoversigten.

Sådan spændes hjulmøtrikker

- Kontrollér hver dag, at hjulmøtrikkerne sidder stramt (M 18 x 1,5) i de første 50 driftstimer, og derefter hver uge. Er det påkrævet, skal de spændes til det rette moment.

Bemærk: Tilspændingsmoment: 325 Nm

- Når der er sat et hjul på, spændes møtrikkerne til det rette moment på kryds i flere trin.

Indsprøjtningssystemer

- Indsprøjtningssystemer skal kontrolleres af servicespecialisten.

Tandrem til motoren

- Servicespecialisten skal udskifte tandremmen.

Elektrisk udstyr

Batteri

Bemærk: Batterifabrikantens instrukser skal overholdes, når batteriet anvendes første gang.

- Syreniveauet skal stå ca. 10 mm over pladekanterne. Top op med rent destilleret vand, hvis det er påkrævet.
- Batteriet må kun kontrolleres, mens motoren er standset.

Bemærk: Denne kontrol kan udelades ved vedligeholdelsesfri batterier.

Sådan monteres batteriet

1. Læg batteriet i maskinen og hold det fast med fastspændingsbeslaget.
2. Først tilsluttes batteriets positive kabel (+), dernæst jordkablet (-).

⚠ ADVARSEL

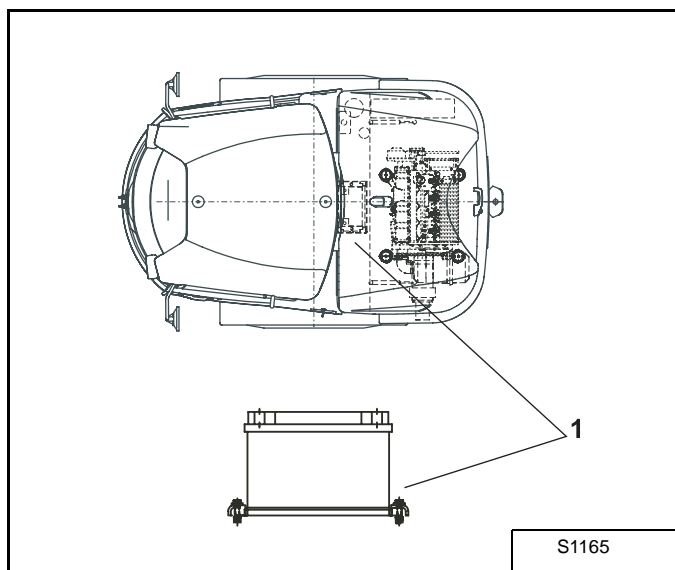
Sørg for at den negative terminal er tilsluttet den negative pol (-) og den positive terminal til den positive pol (+).

Figur 110

Der skal holdes godt øje med batteriopladningen, især om vinteren.

Lygter og advarselsudstyr

- Kontrollér, at lys og lygter fungerer, som de skal.
- Kontrollér, at indikatorlamperne fungerer, som de skal.
- Kontrollér, at advarselsudstyret fungerer, som de skal.

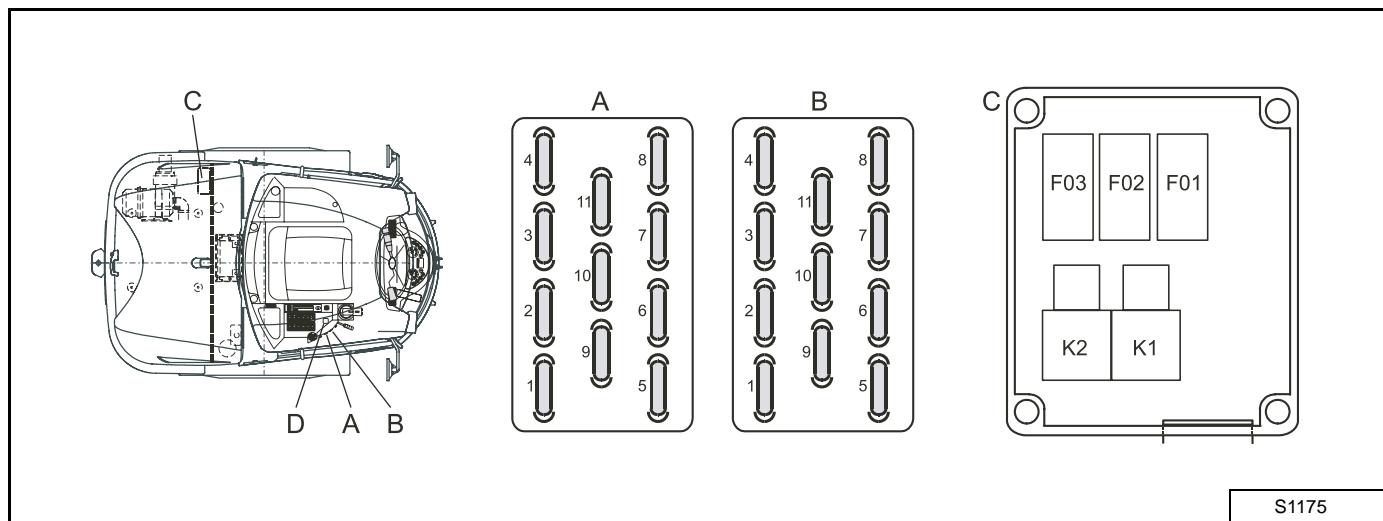


Sådan tages batteriet ud

1. Først frakobles batteriets jordkabel (-), dernæst det positive kabel (+).
2. Fastspændingsbeslaget løsnes (1) [Figur 110].
3. Løft batteriet ud.

Sikringsboks - tildelingsdiagram

Figur 111



A			B		
Position	Amp.	Tildelt til	Position	Amp.	Tildelt til
F 1	15	Varmeblæser	F 1	15	Projektørbelysning til arbejde, foran
F 2	15	Sprinkler / visk, forrude	F 2	15	Projektørbelysning til arbejde, bagpå
F 3	15	Sprinkler / visk, bagrude	F 3	10	Drejesignal
F 4	10	Roterende blinklys, indvendig belysning	F 4	10	Fareadvarselskontakt
F 5	15	Kørsel, fremad/bak	F 5	15	Stik, radio
F 6	10	Reserve	F 6	15	Reserve
F 7	10	Reserve	F 7	10	Horn
F 8	10	E-moduls indgående signaler	F 8	10	Langt lys
F 9	10	Instrumenter	F 9	15	Kort lys
F 10	10	Radio	F 10	10	Sidemarkeringslys, venstre
F 11	15	Reserve	F 11	10	Sidemarkeringslys, højre
C / D*					
F 01	50	Seriesikring	K 1		Startrelæ
F 02	80	Startsystem	K 2		Forvarmingsrelæ
F 03	30	Styremoduls strømforsyning	K 3		Blinkrelæ til drejesignal

* D = K3 (blinkrelæ til drejesignal) under instrumentpanel.

Sikringernes farver

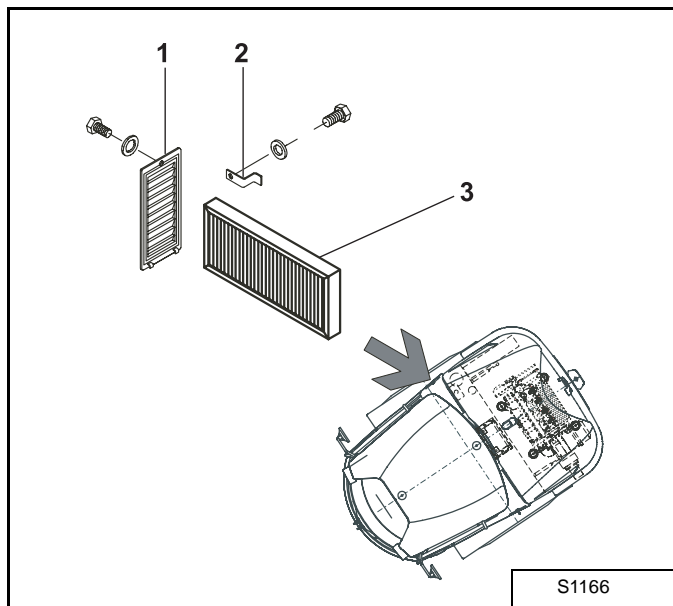
10 A	Rød	15 A	Blå	30 A	Rosa	50 A	Rød	80 A	Hvid
------	-----	------	-----	------	------	------	-----	------	------

Kabineudluftnings støvfilter

- Luftindsugningen til opvarmning og frisk luft til kabinen er udstyret med støvfilter eller, som en valgmulighed, et kul- / pollenfilter.

Afmontering

Figur 112



1. Fjern udluftningsristen (1) [Figur 112].
2. Fjern vinkelbeslagene (2) [Figur 112].
3. Tag støvfilteret ud (3) [Figur 112].
4. Rens filteret og sæt det på plads igen.

Sådan renses støvfilteret

Bemærk: Filteret må aldrig vaskes eller børstes ud!

1. Bank filteret med indsugningssiden (side dækket af ekspanderet metal) flere gange på en flad og hård overflade.
2. Brug tør trykluft (max. 5 bar), som blæses imod strømningsretningen.
3. Kontrollér, om filterets papirbølge og pakninger er beskadigede.

Bemærk: Fortsæt aldrig med at bruge beskadigede filtre!

Genmontering

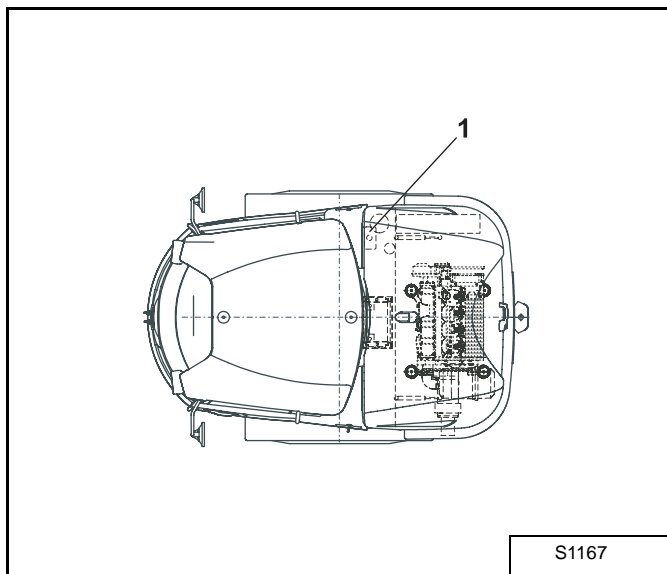
1. Stik igen nyt eller rensed støvfilter ind, til det stopper.

Bemærk: Hold øje med monteringspositionen! Luftstømmens pile skal pege mod kabinen.

2. Fastgør støvfilteret med vinkelbeslaget.
3. Montér igen ventilationsristen.

Rudevaskersystem

Figur 113



- Top vasketanken (1) op efter behov [Figur 113].

Bemærk: Tilsæt frostvæske, når temperaturen er omkring eller under frysepunktet.

Nedlukning

Beskyttende foranstaltninger (midlertidig nedlukning)

Der skal tages nogle beskyttende foranstaltninger, så maskinen ikke får skader (rust osv.), mens den opbevares i nedlukningsperioder på mere end 3 måneder:

- Vi anbefaler, at maskinen holdes i et tørt, støvfrit lokale i opbevaringsperioden.
- Rens maskinen grundigt indvendigt og udvendigt, inklusive motoren.
- Smør maskinen i henhold til smøringsplanen.
- Kontrollér olieøjden i alle samlinger, f.eks. aksler, transmission(er) osv., og top op, hvis det er påkrævet.
- Kontrollér hydraulikolie niveauet og top op, hvis det er påkrævet.
- Reparér skader i lakken.
- Fyld dieseltanken helt op, så tankens vægge ikke kan ruste.
- Kontrollér hvor meget frostvæske, der er i kølemidlet, og juster det, hvis det er påkrævet.
- Udfør alle de beskyttende foranstaltninger, der er anført i dieselmotorens betjeningsvejledning.
- Kontrollér, at dæktrykket overholder den foreskrevne værdi og beskyt dækkene mod direkte sollys.
- Behandl de blottede stempelstænger med et rustbeskyttelsesmiddel, der fås i handlen.
- Tag batteriet ud og rens de tog opbevar det i henhold til love og regler i et tørt – om vinteren frostsikret – lokale. Smør tilslutningerne helt ind i lidt polfedt.
- Forsegl luftindsugningsåbningen på luftfiltersystemet og udstødningsrørets åbning.

I løbet af nedlukningsperioden

Efter hver 6. måneds nedlukning skal alle samlinger varmes op til driftstemperatur og manøvreres i ca. 15 minutter.

- Inden da skal laget af rustbeskyttelse fjernes fra stempelstængerne, og åbningerne i luftfiltersystemet og udstødningen skal lukkes op.
- Efter maskinen er blevet manøvreret i dette tidsrum, skal den igen beskyttes som tidligere beskrevet.

Efter nedlukningsperioden

Inden maskinen igen tages i brug, skal følgende foranstaltninger gennemføres:

- Rustbeskyttelseslaget skal fjernes fra stempelstængerne.
- Frigør luftindsugningsåbningen på luftfilteret og udstødningsrørets åbning.
- Tag luftfilterindsatsen ud, kontroller dens tilstand og udskift, hvis det er påkrævet.
- Kontrollér tilstanden af luftfilterets hovedpatron / sikkerhedspatron og udskift, hvis det er påkrævet.
- Rengør maskinen med et neutralt vaskemiddel.
- Kontrollér batteriet og genoplad det - hvis det er påkrævet - hvorefter det monteres igen.
- Gennemfør alle de foranstaltninger, der skal til for at sætte dieselmotoren i drift igen, som anført i motorens betjeningsvejledning.
- Har maskinen ikke været i brug i mere end 6 måneder, skal der skiftes olie i samlingerne, såsom aksler, transmission(er) osv.
- Har hydraulikoliefilterene, såsom suge- og returfiltere samt udluftninger, ikke været i brug i mere end 6 måneder, skal de udskiftes.
- Smør maskinen i henhold til smøringsplanen.

Fejlfinding

Generelt

Driftsproblemer skyldes ofte, at maskinen er blevet forkert håndteret, uegnede materialer har været anvendt eller vedligeholdelsen har været uregelmæssig.

Nedenstående tabel viser en opsummering af forskellige problemer og deres sandsynlige årsager.

Kan et problem kun løses ved hjælp af en reparation, skal den ansvarlige serviceagent tilkaldes.

Motor

Alle fejl i dieselmotoren skal undersøges, som det beskrives i motorens specifikke betjeningsvejledning.

I løbet af garantiperioden skal den ansvarlige serviceagent eller et specialiseret værksted tage sig af funktionsfejlene.

Andet

Fejl	Mulig årsag	Løsning
Ingen styrebevægelse		
1	Pumpens olietilførsel er afbrudt	Kontrollér og reparer sugeledningen
2	Hydraulikpumpen er beskadiget	Reparér eller udskift
3	Prioritetsventil er beskadiget	Ret fejlen (tilkald serviceagenten)
4	Styretøjets styreenhed er beskadiget	Ret fejlen (tilkald serviceagenten)
5	Styrecylindre er beskadigede	Reparation
6	Mekanisk fejl	Reparation
Hovedbremsen fungerer ikke godt nok		
1	Bremsetromlen er slidt	Juster eller reparer (tilkald serviceagenten)
2	Masterbremsecylinder er beskadiget	Reparér eller udskift (tilkald serviceagenten)
3	Mekanisk fejl	Reparation (tilkald serviceagenten)
Parkeringsbremsen fungerer ikke godt nok		
1	Bremsetromlen er slidt	Juster eller reparer
2	Mekanisk fejl i bremsens aktivering	Reparér og / eller juster igen
Hydrostatisk kørselsdrev har ingen neutral position		
1	Kontakt til kørselsretning er beskadiget	Reparér eller udskift
2	Solenoider i ventil er beskadigede	Reparér eller udskift
3	Neutral position har flyttet sig	Kontrollér, kalibrer igen (tilkald serviceagenten)
4	Indvendige skader i kørselspumpe	Udskift kørselspumpe
5	Motorens tomgang er for kraftig	Justér
Hydraulikolie overskrider max. tilladte temperatur		
1	Termokontakt er beskadiget	Udskift
2	Oliehøjden er for lav	Top op med olie til mærket på målepinden
3	Oliekøler er tilstoppet eller defekt	Rens, kontrollér, udskift, hvis det er påkrævet
4	Sugefilter er tilstoppet	Udskift
5	Højtryksventiler reagerer ikke altid eller for hurtigt	Kontrollér højtryksventiler, juster igen eller udskift, hvis det er påkrævet
6	Skyllecirkulationen fungerer ikke	Kontrollér skylle- og påfyldningspumpens tryk, eventuelt returtryk i kølekredsløbet, kontrollér trykket i huset
7	Kørselspumpe eller kørselsmotor er beskadiget (slidt)	Udskift
8	Opladerpumpe er slidt	Udskift
9	Vigtigste sikkerhedsventil er beskadiget	Udskift
Sløv acceleration og deceleration, for lidt fremdriftseffekt		
1	Utilstrækkelig motoreffekt	Kontrollér dieselmotoren
2	En bremse sidder fast	Kontrollér, ret skaden
3	Intet tryk i tank	Kontrollér udluftningsfiltre og udluftninger, udskift
4	Sugefilter er tilstoppet	Udskift filter

Fejl	Mulig årsag	Løsning
5	Hurtigt / langsomt gear skifter ikke elektrisk eller mekanisk	Kontrollér strømforsyning og magnetventil, reparer og udskift, hvis det er påkrævet. Kontrollér kørselsmotor
6	Fejl i bremsemekanismen til rykvis kørsel	Kontrollér, juster, udskift
7	Påfyldningspumpen suger luft ind	Kontrollér, udeluk lækage
8	Kørselspumpen er forkert justeret	Juster igen kørselpumpen
9	Påfyldnings- eller tilførselstryk er for lavt	Kontrollér trykket, juster
10	Tryksikkerhedsventilen til påfyldningskreds løb er tilstoppet eller defekt	Kontrollér, juster igen eller udskift
11	Højtryk er for lavt	Kontrollér højtrykket (trykgrænsen) og juster højtryksventilerne igen eller udskift, hvis det er påkrævet
12	Kørselspumpen åbner ikke helt, styretrykket er for lavt	Dyser er tilstoppede, kontrollér, reparer
13	Indvendige skader i kørselspumpe eller -motor	Udskift enhederne
14	Kørselsmotoren er forkert justeret	Juster igen kørselsmotoren
Transmissionen fungerer kun i én retning		
1	Kontakt til kørselsretning er beskadiget	Reparer eller udskift, hvis det er påkrævet
2	Magnetventil klæber fast eller er beskadiget	Reparer eller udskift, hvis det er påkrævet
3	Strømforsyningen er afbrudt til kontakten til kørselsretning eller magnetventil	Kontrollér og reparer (inkl. jordtilslutning)
4	Styretrykket er for lavt på den ene side	Dyser er tilstoppede, kontrollér, rens
5	Højtryks sikkerhedsventil er defekt eller forkert indstillet	Byt om på ventilerne. Såfremt maskinen nu kører i den modsatte retning, skal ventilen undersøges, renses og udskiftes, hvis det er påkrævet
Transmissionen fungerer ikke i nogen retning		
1	For lidt hydraulikolie i tanken	Top op til mærket på målepinden
2	Mekanisk forbindelse til dieselmotoren er defekt	Kontrollér, reparer
3	Påfyldningspumpen er beskadiget, intet påfyldningstryk	Tag pumpen ud og undersøg den, monter en ny pumpe, hvis det er påkrævet
4	Kontakt til kørselsretning er beskadiget	Reparer eller udskift, hvis det er påkrævet
5	Magnetventil til kørselsretning er beskadiget	Reparer eller udskift, hvis det er påkrævet
6	Sugefilter er tilstoppet	Udskift filter
7	Der er knæk på sugelinjen mellem tank og pumpe	Se efter og fjern knæk
8	Strømforsyningen er afbrudt til kørselsretning eller magnetventil	Ret det, der er årsag til afbrydelsen
9	Indvendige skader i kørselspumpe eller -motor	Udskift enhederne helt
10	Mekanisk forbindelse mellem kørselsmotor og akslen er afbrudt	Kontrollér, reparer
Læssermonteringen fungerer ikke		
1	Pumpens olietilførsel er afbrudt	Kontrollér og reparer sugeledningen, hvis det er påkrævet
2	Vigtigste sikkerhedsventil er beskadiget	Kontrollér og udskift, hvis det er påkrævet
3	Hydraulikpumpen er beskadiget	Kontrollér, reparer eller udskift
4	Mekanisk afbrydelse af hydraulikpumpens drev	Kontrollér og reparer
Maskinens ydeevne er reduceret (læssermontering)		
1	Utilstrækkelig motoreffekt	Kontrollér dieselmotoren og juster, hvis det er påkrævet
2	Hydraulikolieniveauet er for lavt	Top op med hydraulikolie til mærket på målepinden
3	Pumpen suger luft ind	Stram slangernes tilslutninger. Udskift O-ring eller pakninger
4	Utilstrækkeligt driftstryk	Justér igen den vigtigste sikkerhedsventil, udskift, hvis det er påkrævet
5	Pumpe er slidt	Udskift pumpe
6	Forkert hydraulikolie	Hydraulikolien kvalitet skal være i overensstemmelse med vores anbefaling
Arbejds cylindrene fungerer ikke tilfredsstillende		
1	Pakninger i cylindre er slidte	Giv cylindrene nye pakninger
2	Sekundære ventiler er defekte	Kontrollér de sekundære ventiler og udskift helt, hvis det er påkrævet

Fejl	Mulig årsag	Løsning
Problemer med det elektriske system		
1	Udvendige og / eller indvendige lys og lygter er beskadigede	Kontrollér kabler, tilslutninger, pærer og sikringer
2	Vinduesviskeren fungerer ikke	Kontrollér kabler, tilslutninger og sikringer Undersøg om der er mekaniske skader på vinduesviskeren Udskift hele viskeren, hvis det er påkrævet
3	Hornet virker ikke	Kontrollér kabler, tilslutninger og sikringer. Udskift hele hornet
4	Styreinstrumenterne er ikke præcise	Find frem til fejlen eller problemets kilde, tilkald om nødvendigt serviceagenten
5	Startsystemet fungerer ikke tilfredstillende	Kontrollér batteriets opladningskapacitet Test startfunktionen Kontrollér tilslutningen og tilstanden af strømkabler og batteriets jordkabel Kontrollér om tændingslåsen fungerer, udskift den, hvis det er påkrævet

Regelmæssige olieanalyser

Der er ikke meningen, at olieanalyser skal erstatte intervallerne for olieskift, men – rent bortset fra en mulig vedligeholdelsesbesparelse og som en slags forebyggende vedligeholdelse – tager de højde for den stigende miljøbevidsthed.

Fordelene ved en olieanalyse

- Længere intervaller mellem olieskift under driftsforhold, der er almindelige eller lette.
- Minimal slitage af kvalitetskomponenter med optimal udnyttelse af smøremidlerne.
- Via periodiske laboratorieanalyser er det muligt at opdage skader, der meget snart kunne opstå.
- Reparationer, der udføres, før de bliver absolut nødvendige, er med til at forebygge alvorlige og uventede skader.
- Man kan undgå følgeskader.

Intervaller for olieanalyse

Periodiske olieanalyser afslører tendenser i oliens og maskinens tilstand.

Når de planlagte olieskiftintervaller er nået, skal olien analyseres med følgende intervaller, så kvaliteten kontrolleres, hvilket forlænger intervallerne mellem olieskift:

- Hydraulikolie: 1000 driftstimer
- Transmissionsolie: 500 driftstimer
- Motorolie: 100 driftstimer

Ud fra de første resultater anbefaler laboratoriet intervallet til den næste prøvetagning.

Få en informationsbrochure, der beskriver olieanalysens omfang og procedurer, fra din forhandler.

SPECIFIKATIONER AL440

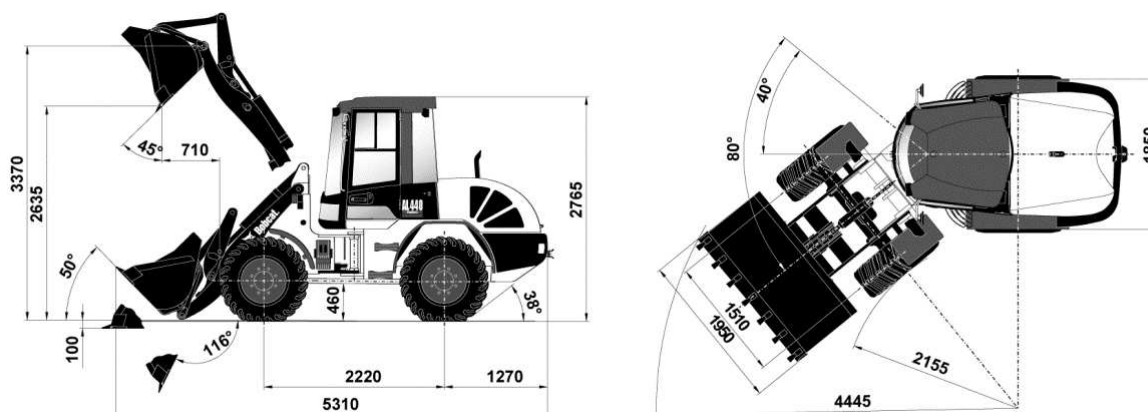
Indhold

Mål	81
Standardskovl	81
Gafler og universalskovl.....	81
Maskinens normering.....	81
Funktionstid.....	81
Vægte.....	82
Styremekanismer	82
Motor	82
Elektrisk.....	83
Hydrauliksystem.....	83
Hydraulikcylindre.....	83
Drevsystem	83
Træk.....	84
Instrumenter	84
Væskekapaciteter	85
Væskespecifikationer	85
Miljø.....	85
Standardfinesser	86
Tilbehør	86
Redskaber	87

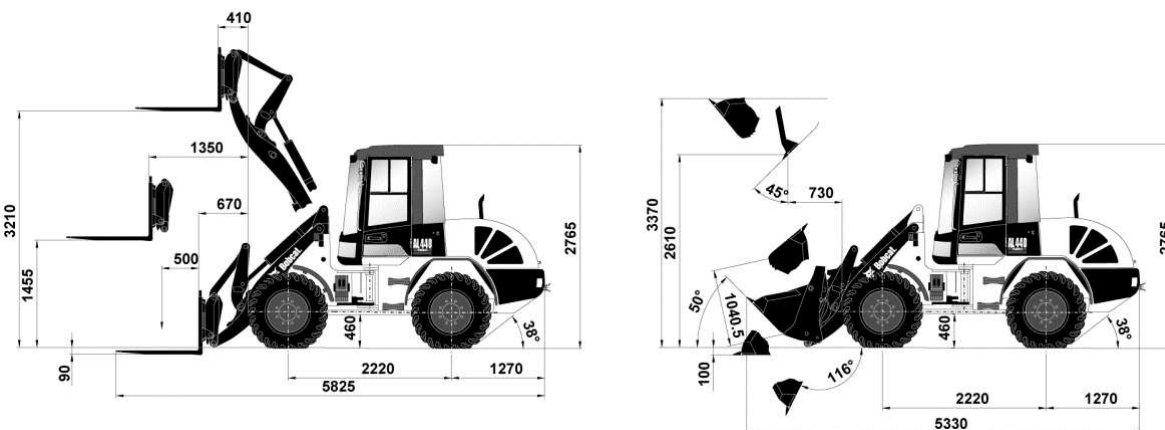


Mål

Standardskovl



Gafler og universalskovl



Maskinens normering

Løsrivningskraft ved løft (ISO 8313)	55000 N
Løftekapacitet (ISO 8313)	61000 N
Tipning af last, lige (ISO 8313)	4400 kg
Tipning af last, knækstyret ved 40° (ISO 8313)	3900 kg

Funktionstid

Hæver løftearme	5,1 sek.
Sænker løftearme	3,2 sek.

Vægte

Driftsvægt, standard	5700 kg
Driftsvægt, højhastighedsversion	5766 kg
Forsendelsesvægt, standard	5185 kg
Forsendelsesvægt, højhastighedsversion	5251 kg

Styremekanismer

Motorhastighed	Fodpedal
Start	Start og nedlukning med nøglekontakt Automatisk aktiveret varmeapparat med luftindsugning
Hjælpekredsløb	Kontakt på joystick med flere funktioner
Læsser med hydraulisk vip og løft	Joystick med flere funktioner med indbygget kontakt til kørselsretning, flydeposition og hjælpekredsløb
Hovedbremse	Fodpedal
Parkeringsbremse	Håndstang
Køretøjs styretøj	Rat

Motor

Fabrikat / model	Kubota V3300-DI-T turbo
Brændstof	Diesel
Køling	Væske
Effekt ved 2200 o/min (97/68 EC)	61,2 kW (82,1 HK)
Effekt ved 2200 o/min (ECE-R24)	60,5 kW (81,1 HK)
Normeret hastighed (EEC 80/1269, ISO 9249)	2200 o/min
Moment ved 1400 o/min (ISO 9249)	296.4 Nm
Antal cylindre	4
Slagvolumen	3,3 l
Boring	98 mm
Takt	110 mm
Brændstofforbrug	235 g/kWh
Smøring	Tryksystem med filter
Udluftning af krumtaphus	Åben
Luffilter	Tør udskiftningspatron med særskilt sikkerhedselement
Tænding	Dieselmkompression
Starthjælp	Varmeapparat med luftindsugning

Elektrisk

Alternator	Remdrevet — 55 A — åben
Batteri	12 V — 110 A/t
Starter	12 V — gearreduktionstype — 2,3 kW

Hydrauliksystem

Pumpetype	Drevpumpe med variabel forskydning med hjælpegearpumpe. Prioriteret strømningstilførsel til styretøj, som styres af et lastfølingssystem, der sørger for, at al tilgængelig flow står til rådighed, såfremt det er påkrævet. Termostatstyret oliekoeler.
Pumpekapacitet	72,0 l/min
Systemtryk, drev	250 bar
Systemtryk, hjælpe-	230 bar
Systemtryk, styretøj	175 bar
Kontrolventil	Der er 3 kontrolkredsløb med elektro-hydraulisk drevet flydeposition
Væskeledninger	SAE standardrørledninger, slanger og mellemstykker

Hydraulikcylindre

Løftecylinder (1)	Dobbeltvirkende
Vippecylinder (1)	Dobbeltvirkende
Styretøjscylinder (2)	Dobbeltvirkende

Drevsystem

Transmissionstype	Hydrostatisk pumpe med variabel forskydning, flangemonteret på motoren Totaktsmotor med variabel forskydning med kraftoverførsel på bagakslens reduktionsgear. Højhastighedsversionen tilføjer et ekstra manuelt transmissions- eller gearskift, der kan betjenes, mens maskinen står helt stille.
Slutdrev	Hydrostatisk drev med avanceret drevautomatik. Automatisk justering af fremdrift og hastighed. Kontinuerlig hastighedsregulering både fremad og bak. Firhjulsdrev, der via propellerakslens forbinder for- og bagaksler.
Aksler	Stiv monteret foraksel med planetdrev med central bremsetromle og selvslående differential. Omdrejningstapmonteret bagaksel med planetdrev med en svingningsvinkel på $\pm 12^\circ$, indbygget reduktionsgear og selvspærrende differential. Højhastighedsversionen har et ekstra, indbygget totaktsreduktionsgear.

Træk

Standarddæk	Mitas EM01 405/70R20
Valgfrie dæk	Dunlop SPT9 405/70R20
Valgfrie dæk	Dunlop E91-2 16/70-20
Valgfrie dæk	Michelin XM27TL 375/75R20
Valgfrie dæk	Continental MPT E-70 405/70R20
Maksimal kørselshastighed — område I	6 km/t
Maksimal kørselshastighed — område II	20 km/t
Maksimal kørselshastighed — område I bak	6 km/t
Maksimal kørselshastighed — område II bak	20 km/t
Maksimal kørselshastighed — højhastighedsversion, område I	18 km/t
Maksimal kørselshastighed — højhastighedsversion, område II	36 km/t
Maksimal kørselshastighed — højhastighedsversion, område I bak	18 km/t
Maksimal kørselshastighed — højhastighedsversion, område II bak	36 km/t

Instrumenter

Følgende læsserfunktioner overvåges af diverse målere og advarselsslamper, som er inden for førerens synsfelt. Systemet henleder førerens opmærksomhed på fejlfunktioner i læsseren ved hjælp af en hørlig alarm og synlige advarselsslamper.

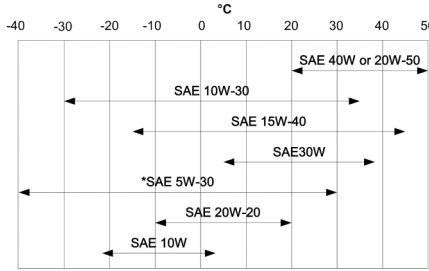
Standardinstrumentpanel

- Målere
 - Kølemiddels temperatur
 - Brændstofniveau
 - Timemåler
 - Hastighed (højhastighedsversion)
- Advarselsslamper
 - Batteriopladning
 - Motorolietryk
 - Motors luftfilter
- Indikatorer
 - Forvarmning
 - Parkeringsbremse
 - Fremkørsel
 - Bakkørsel
 - Retningsvisere til drejning
 - Langt arbejdslys
 - Lavt gear med manuel transmission (højhastighedsversion)
 - Højt gear med manuel transmission (højhastighedsversion)
 - Manuel transmission i neutral (højhastighedsversion)

Væskekcapaciteter

Kølesystems kapacitet	9,0 l (ca.)
Motorolie med filterkapacitet	13,2 l
Brændstoftanks kapacitet	110,0 l
Hydraulikbeholders kapacitet	62,0 l
Hydraulisk / hydrostatisk systems kapacitet	88,0 l
Hovedbremse	0,25 l
Foraksels midterhus	3,8 l
Bagaksels midterhus, standard	4,5 l
Bagaksels midterhus, højhastighedsversion	6,0 l
Hjulnav	0,6 l

Væskespecifikationer

Motorkølevæske	Sommer: vand og kølerrensingsblanding. Helårs- eller vinter (under 0°C): Blanding af polypropylenglykol / vand (40–50%) med frostbeskyttelse til -37°C.
Motorolie	Olien skal overholde API Serviceklassifikation CD, CE, CF4, CG4, eller højere. Anbefalet SAE viskositetstal til forventet temperaturområde.  <p>Kan kun bruges, når den er tilgængelig med korrekt dieselklassifikation. Ved brug af syntetisk olie, følg fabrikantens anbefaling.</p>
Bremsevæske	ATF Type A Suffix A, Dextron-IID.
Hydraulikvæske	Bobcat Fluid (P/N 6903117). Hvis væsken ikke er tilgængelig, kan der anvendes SAE 10W-30 motorolie til temperaturer over -18°C eller SAE 5W-30 motorolie til temperaturer under -18°C.
Transmissionolie	SAE 85W-90LS eller API-GL5.
Fedt	Universal, litiumsæbebaseret fedt. K2K-30 eller DIN 51825.

Miljø

Støjniveau L_{pA} (EU direktiv 2000/14/EC)	102 dB(A)
Støjniveau L_{WA} (ved førerens øre)	76 dB(A)
Vibration af hele kroppen	0,5 ms^{-2}
Vibration af hånd-arm	2,5 ms^{-2}

Standardfinesser

- Gummimonteret ROPS* kabine med fuldt udsyn med 2 døre og glidevindue på venstre side
- Hydraulisk affjedret sæde med sikkerhedssele
- Kabineopvarmning og luftindsugningsfilter
- Instrumenter
- Parkeringsbremse
- Vinduesviskere med pausefunktion og sprinklere, for og bag
- Joystick med flere funktioner
- Hjælpehydraulik
- Rat, der kan vinkeljusteres
- Selvspærrende differentialer
- Forreste arbejdslygter
- Retningsvisere til drejning
- Turbolader
- Forinstallation til radio
- Mitas EM01 405/70R20 dæk
- Et sæt vedligeholdelsesværktøj
- CE-mærkning
- Garanti: 12 måneder eller 2000 timer

* ROPS (dvs. Roll Over Protective Structure) – overholder kravene i SAE-J/ISO 3471

Tilbehør

- Højhastighedskørsel
- FOPS** værn til topvindue
- Mekanisk lynkoblingssystem
- Hydraulisk lynkoblingssystem
- Vægte til bagaksel (ikke godkendte kombineret med skumfyldte dæk)
- Reservealarm, automatisk
- Reservealarm, der kan deaktiveres
- Arbejdslys bagpå
- Glidevindue i dør på højre side
- Roterende blinklys
- Aircondition
- Sæde med luftpude
- Sæde med luftpude og lændestøtte
- Højde- og vinkeljusterbart rat
- Elektrisk påfyldningspumpe
- Kobling til håndholdt hydraulikafbryder
- Åben hydraulisk returnering
- Tyverisikring
- Sikkerhedsventiler til slangepunktering
- Dunlop SPT9 405/70R20 dæk
- Dunlop E91–2 16/70-20 dæk
- Michelin XM27TL 375/75R20 dæk
- Continental MPT E-70 405/70R20 dæk
- Nummerpladebelysning
- Indbygget lastekrog i lynkoblingssystem
- Kørestyring til skovl
- TUV-godkendelse for Tyskland
- Biologisk nedbrydelig hydraulikolie (Panolin)

** FOPS (dvs. Falling Objects Protective Structure) – overholder kravene i ISO 3449, niveau I

Redskaber

Se Bobcats produktprisliste, for at se om bestemte modeller kan fås.

- Kranarm
- Jordskovl
- Front-opriper
- Højtipningskovl
- Skovl til let materiale
- Lastekrog, der kan monteres på pallegafler
- Læsseskovl
- Læsseskovl med grab
- Universalskovl
- Pallegafler
- Stenbrudsskovl
- Sidedumpningskovl
- Skovl til superlet materiale



GARANTI

BOBCAT-LÆSSEMASKINER

Ingersoll Rand International (IRI) garanterer over for den autoriserede forhandler, som igen garanterer over for slutbrugeren (ejereren), at hver ny Bobcat-læssemaskine er fri for beviselige fejl i materiale og håndværksmæssig udførelse i tolv måneder fra leveringsdatoen eller 2000 timers brug af maskinen, hvad der end kommer først.

I garantiperioden skal den autoriserede forhandler, som har solgt Bobcat'en, reparere eller udskifte, som han finder det mest hensigtsmæssigt, uden beregning for reservedele, arbejds løn og transporttid for mekanikere, en hvilken som helst del af Bobcat-produktet, som svigter på grund af fejl i materiale eller håndværksmæssig udførelse. Slutbrugeren/ejeren skal give den autoriserede Bobcat-forhandler omgående skriftlig meddelelse om fejlen og give forhandleren rimelig tid til udskiftning eller reparation. Ingersoll Rand International kan, hvis det ønskes det, kræve, at defekte dele returneres til fabrikken. Transport af Bobcat-produktet til den autoriserede Bobcat-forhandler med henblik på garantiarbejde er slutbrugers/ejers ansvar.

Denne garanti gælder ikke for dæk eller andre løse dele, som fås i handlen og ikke er fremstillet af Ingersoll Rand. Ejeren må udelukkende henholde sig til en eventuel garanti fra de respektive producenter af delene. Denne garanti dækker ikke udskiftning af servicedele, der skal udskiftes i forbindelse med almindelig vedligeholdelse, f.eks. olie, filtre, tuning-dele og andre dele, der hurtigt slides. Denne garanti dækker ikke skader, der opstår på grund af forkert brug eller misbrug, ulykker, ændringsarbejde, brug af Bobcat-produktet med en skovl eller andet udstyr, der ikke er godkendt af Ingersoll Rand, blokager af luftstrømme eller unladelse af vedligeholdelse eller brug af Bobcat-produktet i overensstemmelse med den vejledning, der er gældende for dette.

IRI UDELUKKER ANDRE BETINGELSER, GARANTIER ELLER OPLYSNINGER AF ENHVER ART, UDTRYKKELIGE ELLER STILTIEDE, LOVBESTEMTE ELLER PÅ ANDEN MÅDE (UNDTAGEN ADKOMSTGARANTIER), INKLUSIVE ALLE STILTIEDE GARANTIER OG BETINGELSER VEDRØRENDE SALGBARHED, TILFREDSSTILLEDE KVALITET OG EGNETHED TIL ET BESTEMT FORMÅL.

UDBEDRINGER FORETAGET AF IRI AF MANGLENDE OVERENSSTEMMELSER, HVADENTEN ÅBENBARE ELLER SKJULTE, PÅ DEN MÅDE OG INDEN FOR DET TIDSRUM, DER ER ANGIVET OVENFOR, SKAL VÆRE OPFYLDELSE AF ALLE FORPLIGTELSE, DER PÅHVILER IRI, I FORBINDELSE MED SÅDANNE MANGLENDE OVERENSSTEMMELSER, HVADENTEN BASERET PÅ KONTRAKT, GARANTIERKLÆRING, SKADEVOLDENDE HANDLING, UAGTSOMHED, SKADESERSTATNING, NØJE ERSTATNINGSANSVAR ELLER PÅ ANDEN MÅDE MED HENSYN TIL ELLER OPSTÅET UD FRA ET SÅDANT PRODUKT.

SLUTBRUGERENS / EJERENS BEFØJELSER I HENHOLD TIL VILKÅRENE I DEN OVENFOR BESKREVNE GARANTIERKLÆRING ER EKSKLUSIVE, OG DET FULDE ANSVAR FOR IRI, INKLUSIVE ETHVERT HOLDINGSSELSKAB, DATTERSELSKAB, ASSOCIERET ELLER TILKNYTTET SEKSLAB ELLER DISTRIBUTØR, MED HENSYN TIL DETTE SALG ELLER PRODUKTET OG DEN SERVICE, DER LEVERES HERUNDER, I FORBINDELSE MED UDFØRELSE ELLER BRUD DERPÅ, ELLER FRA LEVERING, INSTALLATION, REPARATION ELLER TEKNISK VEJLEDNING, DER DÆKKES AF ELLER YDES I HENHOLD TIL DETTE SALG, HVADENTEN BASERET PÅ KONTRAKT, GARANTIERKLÆRING, SKADEVOLDENDE HANDLING, UAGTSOMHED, SKADESERSTATNING, NØJE ERSTATNINGSANSVAR ELLER PÅ ANDEN MÅDE, SKAL IKKE OVERSTIGE KØBSPRISEN FOR PRODUKTET, PÅ HVILKET ET SÅDANT ANSVAR ER BASERET.

IRI, INKLUSIVE ETHVERT HOLDINGSSELSKAB, DATTERSELSKAB, ASSOCIERET ELLER TILKNYTTET SEKSLAB ELLER DISTRIBUTØR SKAL I INGEN SITUATION VÆRE ANSVARLIG OVER FOR SLUTBRUGEREN / EJEREN, NOGEN EFTERFØLGER, DER OVERTAGER INTERESSEN, ELLER NOGEN BERETTIGET ELLER MODTAGER AF OVERDRAGELSE I FORBINDELSE MED DETTE SALG FOR NOGEN FØLGGESKADER, HÆNDELIGE, INDIREKTE, SÆRLIGE ELLER PØNALT BEGRUNDEDE SKADER, DER OPSTÅR SOM FØLGE AF DETTE SALG ELLER ETHVERT BRUD DERPÅ, ELLER FOR NOGEN DEFELT ELLER MANGEL ELLER FEJLFUNKTION VED PRODUKTET I HENHOLD TIL DETTE SALG, HVADENTEN DET ER BASERET PÅ TAB AF ANVENDELIGHED, TAB AF OVERSKUD ELLER INDTÆGT, INTERESSE, MISTET GOODWILL, ARBEJDSSTOP, SVÆKKELSE AF ANDRE VARER, TAB SOM FØLGE AF LUKNING ELLER MANGLENDE DRIFT, ØGEDE DRIFTSUDGIFTER ELLER KRAV FRA BRUGEREN ELLER BRUGERENS KUNDER GRUNDET AFBRYDELSE AF SERVICE, UANSET OM SÅDANNE TAB ELLER SKADE ER BASERET PÅ KONTRAKT, GARANTI, SKADEVOLDENDE HANDLING, FORSØMMELSE, SKADESERSTATNING, STRENGT ERSTATNINGSANSVAR ELLER PÅ ANDEN MÅDE.

