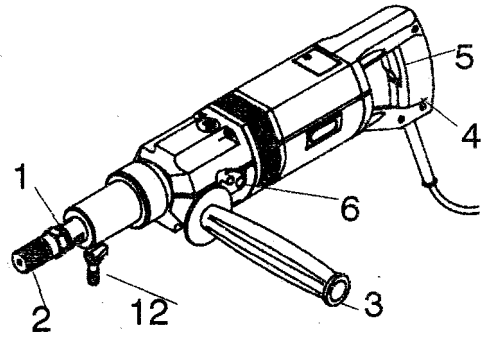
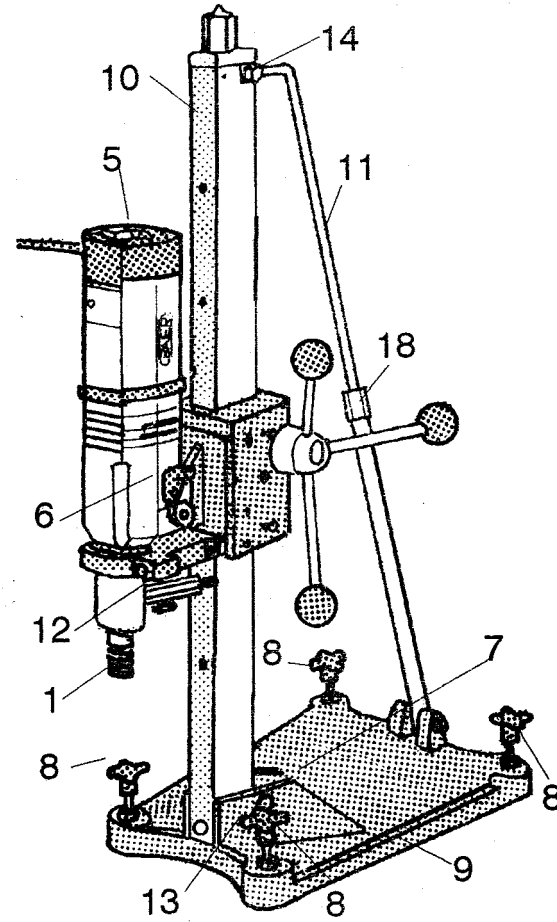


Vådboremaskiner

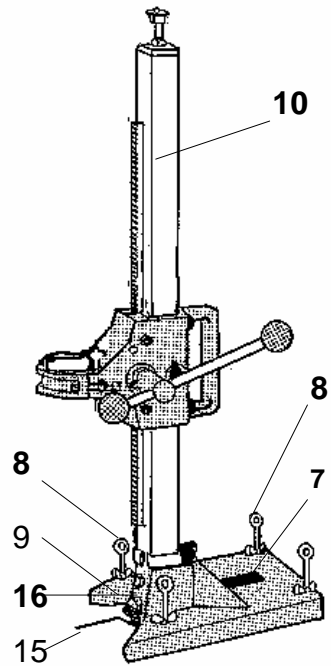
**BDB 8131**



**BDB 8141**



**Bore  
Stander  
Kombi**



# BAIER diamant-vadboremaskiner

Tekniske data		<b>BDB 8131</b>	<b>BDB 8141/2</b>
Effektoptagelse	Watt	1400	1400
Omdrejningstal	Omdr/min		
I. gear		500	520
2. gear		1050	1070
Borediameter	mm		
I. gear		56-102	80-160
2. gear		18-56	20~80
Værktøjsmontering		1/2" og 1 1/4"UNC	i 1/2', og 1 1/4"UNC
Rustfrit vandspulehoved		Ja	Ja
Boreddybde	mm		580
Slædevandring	mm	-	580
Skridkobling		Ja, integreret	Ja, integreret

**Diamant-vadboremaskiner er fortrinsvis beregnet til boring med montering i stander. Frihåndsboringer (BDB 8131) må kun udføres med BAIER centrérudstyr og BAIER specialstøvsuger BSS 406.**

**Ibrugtagning:**      **OBS** Læs først sikkerhedsbestemmelserne grundigt igennem.  
Stikket bør ikke sættes i, for der er skiftet værktøj og man er parat til at arbejde med maskinen.

Vådboring må kun udføres med anvendelse af en fejlfri personbeskyttelseskontakt "PRCD" (se pkt. 8). Arbejd aldrig uden vandopsmlingsring. Beskyt drivværktøjet mod vandsprøjt.

## 1.      **Diamant-vadborekronemontering**

BDB 8131 (drivaksel 1/2", adapter I 1 1/4"NC)

Diameter 18-45 mm	Tilslutningsgevind 1/2"
Diameter 56-102 mm	Tilslutningsgevind 1 1/4"UNC

BDB 814112 (drivaksel 1 1/4"UNC)

### **3. Kun til frihåndsbetjening**

Monter støttegrebet (3).

### **4. Montering af stander BDB 8141/2**

Skruerne (13) i tårnet/fodpladen og møtrikken (18) støttestang løsnes.

Skruen (14) i støttestangen/tårnet løsnes.

Tårnet svinges ud og fastgøres med møtrikken (18).

Nu skrues alle skruer (13 og 14) godt fast.

### **5. Montering af borestander**

#### **5.1 Montering med dyvelfastgørelse**

Centrer standeren med maskinen med borehullet. Afsæt dyvelhul og bor. Fastgør standerens fodplade (9) med dyvelen i fastgørelseshullet (7), evt. centrer fodpladen (9) med justerskruerne (8) (vær opmærksom på integreret libelle).

#### **5.2 Montering med vacuumplade**

Borestander

Kombi: Vacuumpladen Id-Nr. 42812 skrues under fodpladen (9)

BDB 8141/2: Indsæt og lås den ovale tætning Id.-No. 46789.

Tryk gummitætningsringen ind i fodpladens not.

Vacuumpumpens slange tilsluttes til vacuumpladen.

Stander med maskine centrerer med borehullet, og vacuumpumpen startes.

OBS: Ved boring nedefra og op skal standeren af sikkerhedsgrunde sikres til gulvet med en (X "soldat").

### **6. Fastgørelse af vandopsamlingsring i borestanderen**

Skær et hul i gummipladen, der er lidt mindre end borekronens diameter.

Borestander Kombi (billede 1) Skruen (15) løsnes og fastgøres igen med fjederen (17). Klem vandopsamlingsringen ind under Fjederen.

BDB 8141/2 (billede 2)

Vandopsamlingsringens to stivere fastgøres med justerskruerne (8) til fodpladen (9).

**OBS:** For at beskytte maskinen mod vandsprøjt bør vandopsamlingsringen være tilsluttet en

vandstøvsuger.

## **8. Etablering af vandtilslutning hhv. vandforsyning**

Fastgør vandslangen til vandspulehovedet (12)

## **9. Montering af centrérudstyr til frihåndsbetjening (billede 5)**

Centrérskiven (23), som passer til den aktuelle kronediameter, skrues med tætningskiven (24) på centrérpladen (25). Støvsugeren omstilles til vådbetjening ~ støvsugeren og Fjern filterpatronen).

### **OBS: Læs støvsugerens betjeningsvejledning**

Sæt støvsugerslangen på studsene (26). Centrérudstyret centrerer og fastholdes med borehullet, og støvsugeren tændes (kontinuerlig drift)

**OBS:** Centrérudstyrets underlag skal være lige, glat og lufttæt.

## **10. Indstilling af omdrejningstal (billede 4)**

Indstil det omdrejningstal, der passer til materialets diameter og art. Gearskift (6) må kun foretages, mens maskinen står stille.

## **11. Boring**

### **11.1 Afprøvning**

- **står borestanderen fast**
- **er personbeskyttelseskontakten i orden (se pkt. 8)**
- **er maskindrevet beskyttet mod vandsprøjt**
- **er alle sikkerhedsforskrifter fulgt**

**11.2** Tænd støvsugeren (vandsuger) på kontinuerlig drift

**11.3** Luk lidt op for vandtilførslen (12)

**11.4 Frihåndsbetjening (billede 5)**

**11.5** Ved frihåndsbetjening fastholdes maskinen fast i begge håndtag (3+4). Det er yderst vigtigt at stå på fast grund. Stå aldrig på stiger eller andre bevægelige dele.

**11.6** Tænd for maskinen med kontakten (5).

**11.7** Sæt borekronen til og bor med et regelmæssigt, let eftergivende tryk. Tag ind imellem kronen ud for at fjerne boreaffald. Ved et for hårdt tryk kan skridkoblingen reagere. I så tilfælde tages borekronen straks tilbage, og maskinen aflastes. Om nødvendigt slukkes maskinen.

### **11.8 Boreende - frihåndsbetjening**

Efter opnåelse af den ønskede boreddybde tages maskinen (med roterende borekrone) langsomt ud af borehullet til 314 (borekronen er endnu i centrérudstyret). Sluk for maskinen. Afbryd vandtilførslen. Sluk for støvsugeren. Kun en stillestående borekrone må tages helt ud.

## **12. Rengøring**

Borestativ: Rengøres omhyggeligt og renses med trykluft. Tårnvangen skrues og gevind smøres let.

Vandspulehoved: Tøm for vand, blæs igennem, og smør gevindene let ind i olie.

Afgnid drivmotoren og blæs igennem med trykluft.

Gør håndtag vand- og fedtfri.

Tårnvangen og justerskrues indfedtes, let.