

HILTI



WSR 900-PE WSR 1250-PE WSR 1400-PE

Bedienungsanleitung

de

Operating instructions

en

Mode d'emploi

fr

Istruzioni d'uso

it

Gebruiksaanwijzing

nl

Manual de instruções

pt

Manual de instrucciones

es

Brugsanvisning

da

Käyttöohje

fi

Bruksanvisning

no

Bruksanvisning

sv

Οδηγίες χρήσεως

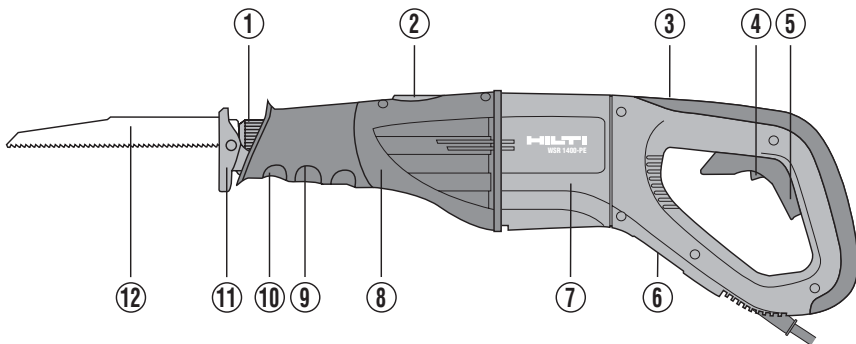
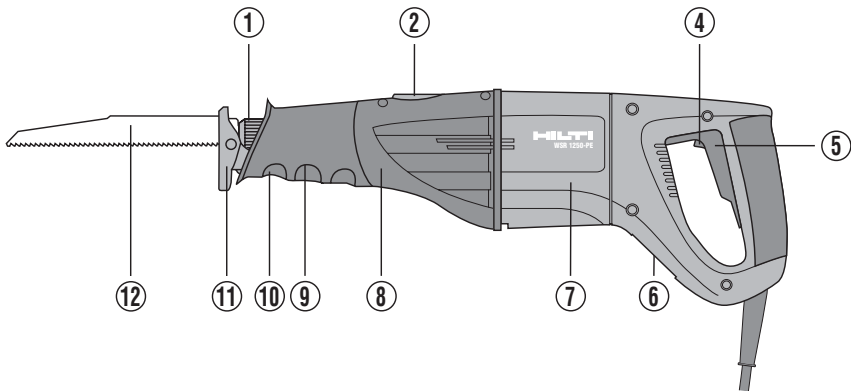
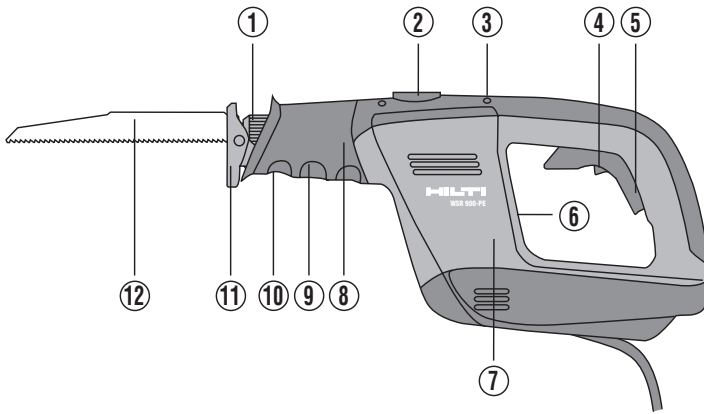
el



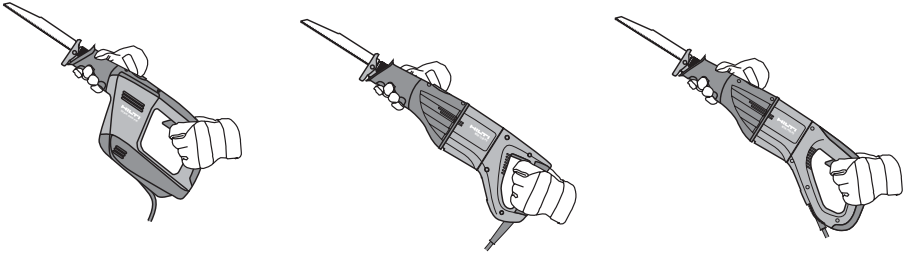
378282



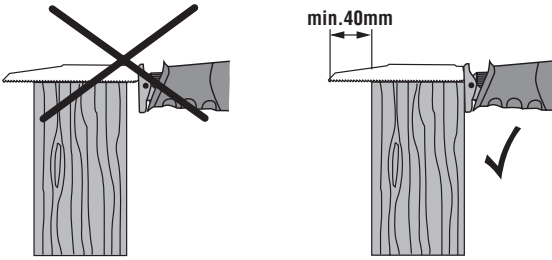
1



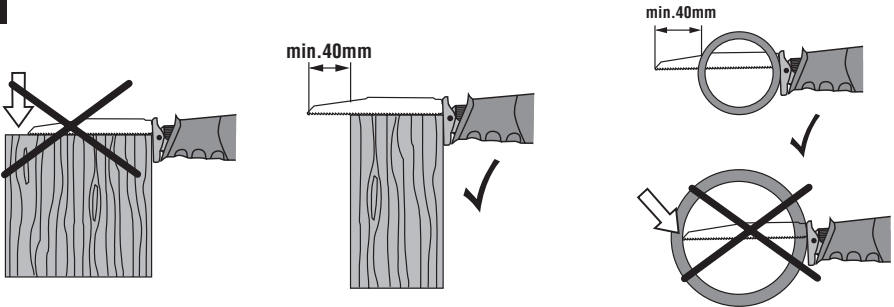
2



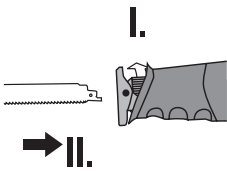
3



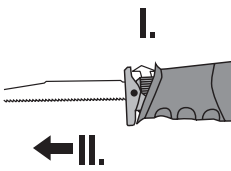
4



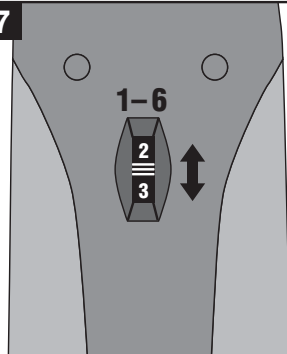
5



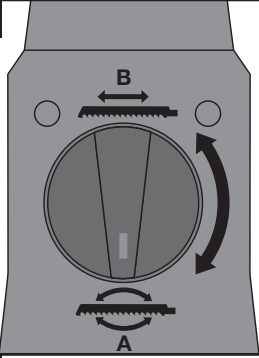
6



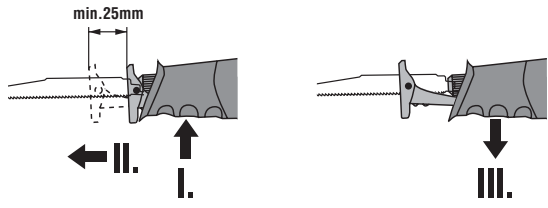
7



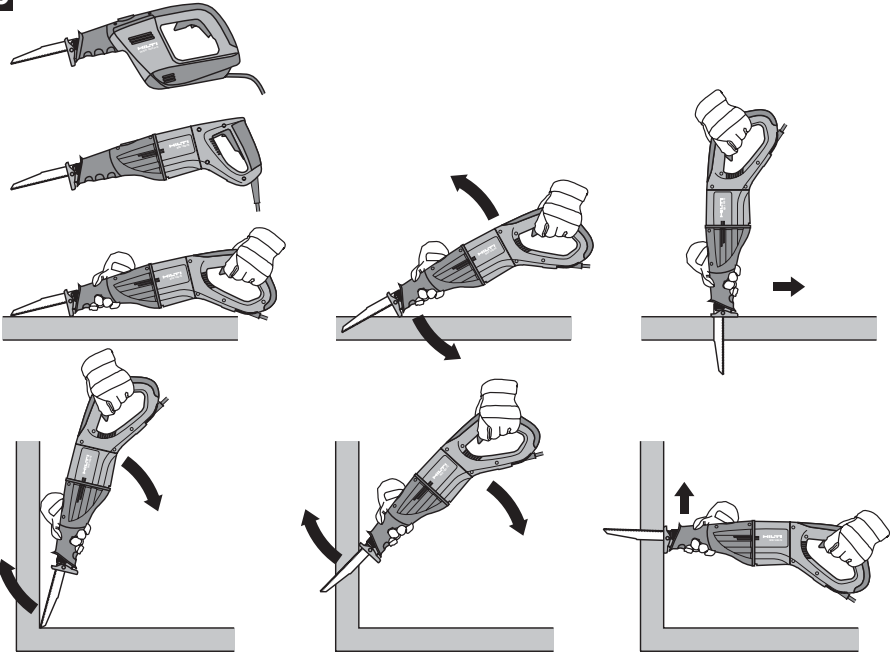
8



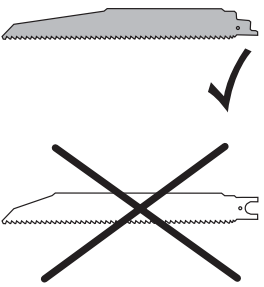
9



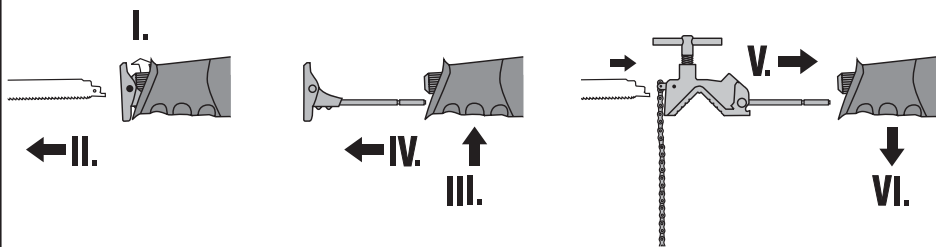
10



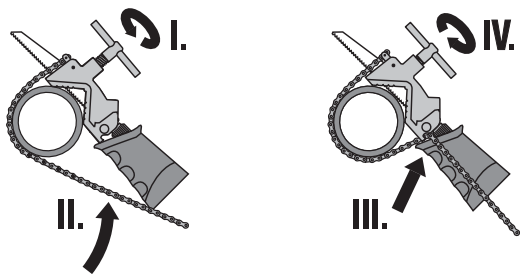
11



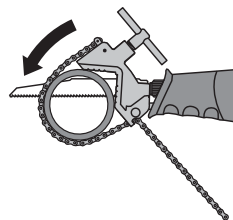
12



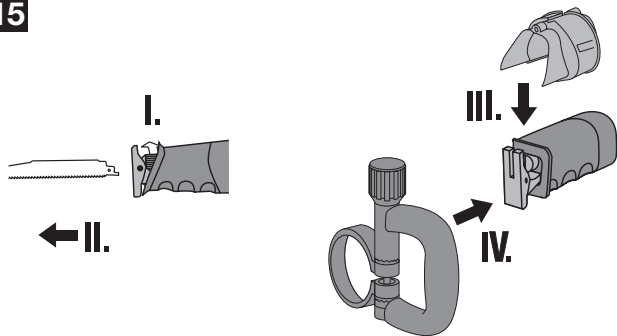
13



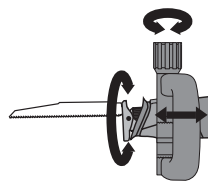
14



15



16



WSR 900-PE/WSR 1250-PE/WSR 1400-PE bajonetsav

Læs instruktionsbogen nøje, inden maskinen tages i brug.

Opbevar altid instruktionsbogen sammen med maskinen.

Sørg for, at instruktionsbogen altid følger med ved overdragelse af maskinen til andre.

Betjeningselementer og maskinens komponenter 1

- 1 Savklingelås/savklingeholder
- 2 Pendulslagskontakt
- 3 Slagregulator (kun WSR 900-PE / WSR 1400-PE)
- 4 Lås til afbryder
- 5 Afbryder
- 6 Typeskilt
- 7 Motor
- 8 Gear
- 9 Forreste håndgreb (beskyttelse af hænder)
- 10 Trykknop til justering af anslaget
- 11 Anslag
- 12 Savklinge

Indholdsfortegnelse	side
1. Generelle henvisninger	71
2. Beskrivelse	72
3. Tilbehør	73
4. Tekniske data	73
5. Sikkerhedsanvisninger	74
6. Ibrugtagning	76
7. Anvendelse	77
8. Rengøring og vedligeholdelse	78
9. Fejlsøgning	79
10. Bortskaffelse	79
11. Garanti	80
12. EU-overensstemmelseserklæring	80

1. Generelle henvisninger

1.1 Signalford og deres betydning

-ADVARSEL-
Advarer om en potentielt farlig situation, der kan forårsage alvorlige personskader eller død.

-ADVARSEL-
Advarer om en potentielt farlig situation, der kan forårsage lettere personskade eller materiel skade.

-BEMÆRK-
Står ved anvisninger om brug og andre nyttige oplysninger.

1.2 Symboler

Advarselssymboler



Generel fare



Advarsel om farlig elektrisk spænding



Advarsel om varm overflade

Påbudssymboler



Brug beskyttelsesbriller



Brug hørevern



Brug beskyttelseshandsker



Brug støvmaske

Symboler



Læs instruktionsbogen før brug



Affald skal indleveres til genvinding på genbrugsstationen

1 Disse tal henviser til Illustrationerne på udfoldssiderne på omslaget. Kig på disse sider, når du læser instruktionsbogen.

I teksten til denne instruktionsbog henviser "maskinen" altid til bajonetsaven WSR 900-PE/WSR 1250-PE/WSR 1400-PE.

Placering af identifikationsoplysninger på maskinen

Typebetegnelse og serienummer findes på maskinens typeskilt. Skriv disse oplysninger i instruktionsbogen, og henvis til disse, når du henvender dig til vores kundeservice eller værksted.

Type: _____

Serienummer: _____

da

2. Beskrivelse

2.1 Korrekt anvendelse WSR 900-PE

- Anvendelsesområderne er nødhjælpstjenester, myndigheder samt land- og skovbrug, nybyggeri, renovering og ombygning, værksteder, byggepladser, metalkonstruktion, sanitet, varme anlæg, klimaanlæg (SHK).
- Maskinen anvendes til savning af træ, træliggende og metalliske materialer samt plast.
- Omgivelserne skal være tørre.
- Maskinen må kun sluttes til den netspænding, der er angivet på typeskiltet.
- Maskinen skal betjenes med begge hænder.
- Brug kun det værktøj og tilbehør, der er nævnt i instruktionsbogen.



- Sav ikke i tegl, beton, gasbeton, natursten eller fliser.
- Brug ikke maskinen i fugtige miljøer.
- Brug ikke maskinen i eksplosionsfarlige miljøer.
- Brug ikke maskinen til at save rør over, som stadig indeholder væske.
- Sav kun i underlag, hvor du kender indholdet.
- Sav ikke uden for arbejdsområdet, og brug ikke uegnet værktøj (dvs. brug ikke savklinger i forkert størrelse eller savklinger uden 1/2"-indstiksende til bajonetsave).
- Du må ikke bearbejde materialer, der indeholder asbest.
- Det er ikke tilladt at modificere eller tilføje ekstra dele til værktøjet.
- Brug kun originalt Hilti-tilbehør og ekstraudstyr for at undgå ulykker.
- Overhold forskrifterne i denne brugsanvisning med hensyn til drift, rengøring og vedligeholdelse.
- Maskinen er beregnet til professionel brug.
- Maskinen må kun betjenes, serviceres og repareres af autoriseret og trænet personale. Dette personale skal i særdeleshed informeres om de potentielle farer, der er forbundet med brugen af denne maskine.
- Der kan opstå farlige situationer ved anvendelse af maskinen og det tilhørende udstyr, hvis den anvendes af personer, der ikke er blevet undervist i dens brug, eller hvis den ikke anvendes korrekt i henhold til forskrifterne i denne brugsanvisning.

-ADVARSEL-

Hvis du saver gennem rør, skal du først sikre dig, at de ikke længere indeholder væsker, og eventuelt tømme dem. Maskinen er ikke beskyttet mod fugtindtrængen. Hvis der løber væske ud, kan der ske en kortslutning i maskinen, som giver elektrisk stød. Hold altid maskinen højere end det rør, der skal saves igennem.

2.2 Korrekt anvendelse WSR 1250-PE/ WSR 1400-PE

- Anvendelsesområderne er nybyggeri, renovering og ombygning, værksteder, byggepladser, metalkonstruktion, sanitet, varme anlæg, klimaanlæg (SHK),

nødhjælpstjenester, myndigheder samt land- og skovbrug.

- Maskinen anvendes til skæring i træ, træliggende og metalliske materialer samt kunststoffer, tegl, gasbeton og fliser.
- Omgivelserne skal være tørre.
- Maskinen må kun sluttes til den netspænding, der er angivet på typeskiltet.
- Maskinen skal betjenes med begge hænder.
- Brug kun det værktøj og tilbehør, der er nævnt i instruktionsbogen.



- Skær ikke i beton eller natursten.
- Brug ikke maskinen i fugtige miljøer.
- Brug ikke maskinen i eksplosionsfarlige miljøer.
- Brug ikke maskinen til at save rør over, som stadig indeholder væske.
- Sav kun i underlag, hvor du kender indholdet.
- Sav ikke uden for arbejdsområdet, og brug ikke uegnet værktøj (dvs. brug ikke savklinger i forkert størrelse eller savklinger uden 1/2"-indstiksende til bajonetsave).
- Du må ikke bearbejde materialer, der indeholder asbest.
- Det er ikke tilladt at modificere eller tilføje ekstra dele til værktøjet.
- Brug kun originalt Hilti-tilbehør og ekstraudstyr for at undgå ulykker.
- Overhold forskrifterne i denne brugsanvisning med hensyn til drift, rengøring og vedligeholdelse.
- Maskinen er beregnet til professionel brug.
- Maskinen må kun betjenes, serviceres og repareres af autoriseret og trænet personale. Dette personale skal i særdeleshed informeres om de potentielle farer, der er forbundet med brugen af denne maskine.
- Der kan opstå farlige situationer ved anvendelse af maskinen og det tilhørende udstyr, hvis den anvendes af personer, der ikke er blevet undervist i dens brug, eller hvis den ikke anvendes korrekt i henhold til forskrifterne i denne brugsanvisning.

-ADVARSEL-

Hvis du saver gennem rør, skal du først sikre dig, at de ikke længere indeholder væsker, og eventuelt tømme dem. Maskinen er ikke beskyttet mod fugtindtrængen. Hvis der løber væske ud, kan der ske en kortslutning i maskinen, som giver elektrisk stød. Hold altid maskinen højere end det rør, der skal saves igennem.

2.3 Følgende udstyr følger med ved levering:

- Maskine inklusive savklinge
- Instruktionsbog
- Værktøjskuffert

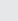
3. Værktøj og tilbehør

Savklinger

Rørskæreadapter

Sidegreb / Sidegrebadapter

4. Tekniske data

Maskine	WSR 900-PE	WSR 1250-PE	WSR 1400-PE
Optagen effekt	900 W	1250 W	1400 W
Spænding*	110 V/8,5 A	110 V/12,5 A	110 V/13,4 A
Optagen strøm*	120 V/8,5 A 220 V/4,3 A 230 V/4,1 A 240 V/4,2 A	120 V/12 A 220 V/6 A 230 V/6 A 240 V/5,8 A	120 V/13 A 220 V/6,4 A 230 V/6,4 A 240 V/6,2 A
Netfrekvens	50/60 Hz	50/60 Hz	50/60 Hz
Maskinvægt	3,26 kg	4,2 kg	4,5 kg
Mål (L × B × H)	442 × 88 × 211 mm	493 × 101 × 180 mm	574 × 101 × 188 mm
Slagtal	0–2700 min ⁻¹	0–2700 min ⁻¹	0–2700 min ⁻¹
Slaglængde	32 mm	32 mm	32 mm
Slagtalsregulering	Elektronisk hastighedsregulering med trinløs slaghastighed, 6 pendultrin	Elektronisk hastighedsregulering med trinløs slaghastighed	Elektronisk hastighedsregulering med trinløs slaghastighed, 6 pendultrin
Mejselholder	Uden nøgle til 1/2" standardværktøjer		
Pendulfunktion	Kan til- og frakobles		
Dobbeltisoleret (iht. EN 50144)	Kapslingsklasse II (dobbeltisoleret) 		
Støjdæmpet	iht. EN 55014-2		
Maskinen er radio- og tv-støjdæmpet	iht. EN 55014-1		

Støj- og vibrationsinformation (målt iht. EN 50144)

Typisk A-vægtet lydeffektniveau (L _{WA}):	≤ 102 dB (A)	≤ 100 dB (A)	≤ 100 dB (A)
Typisk A-vurderet udsendt lydstyrkeniveau (L _{PA}):	≤ 89 dB (A)	≤ 89 dB (A)	≤ 89 dB (A)
Brug høreværn!			
Typisk målt vibration ved håndtag:	4,0 m/s ²	6,0 m/s ²	4,0 m/s ²
Vibrationsdæmpende håndgreb			

* Maskinen sælges med forskellige nominelle spændinger. Den nominelle spænding og det nominelle strømforbrug står på typeskiltet.

Ret til tekniske ændringer forbeholdes!

da

5. Sikkerhedshenvisninger

5.1 Generelle sikkerhedsanvisninger

Vigtigt! Læs alle anvisningerne. I tilfælde af manglende overholdelse af nedenstående anvisninger er der risiko for elektrisk stød, alvorlige personskader, og der kan opstå brandfare. Det benyttede begreb "el-værktøj" refererer til nedrevne maskiner (med tilslutningsledning) og batteridrevne maskiner (uden tilslutningsledning).

DISSE ANVISNINGER BØR OPBEVARES FOR SENERE BRUG.

5.1.1 Arbejdsplads

- Sørg for, at arbejdsområdet er rent og ryddeligt.** Uorden og uoplyste arbejdsområder øger faren for uheld.
- Brug ikke maskinen i eksplosionstruede omgivelser, hvor der er brændbare væsker, gasser eller støv.** El-værktøj kan slå gnister, der kan antænde støv eller dampe.
- Sørg for, at andre personer og ikke mindst børn holdes væk fra arbejdsområdet, når maskinen er i brug.** Hvis man distraheres, kan man miste kontrollen over maskinen.

5.1.2 Personlig sikkerhed

- Maskinens stik skal passe til kontakten. Stikket må under ingen omstændigheder ændres.** Brug ikke adapterstik sammen med jordforbundne maskiner. Uændrede stik, der passer til kontakterne, nedsætter risikoen for elektrisk stød.
- Undgå kropskontakt med jordforbundne overflader som f.eks. rør, radiatorer, komfurer og køleskabe.** Hvis din krop er jordforbundet, øges risikoen for elektrisk stød.
- Maskinen må ikke udsættes for regn eller fugt.** Indtrængning af vand i maskinen øger risikoen for elektrisk stød.
- Brug ikke ledningen til formål, den ikke er beregnet til (f.eks. må man aldrig bære maskinen i ledningen, hænge maskinen op i ledningen eller rykke i ledningen for at trække stikket ud af kontakten).** Beskyt ledningen mod varme, olie, skarpe kanter eller maskindele, der er i bevægelse. Beskadigede eller sammenviklede ledninger øger risikoen for elektrisk stød.
- Hvis maskinen benyttes i det fri, må der kun benyttes en forlængerledning, der er godkendt til udendørs brug.** Brug af forlængerledning til udendørs brug nedsætter risikoen for elektrisk stød.

5.1.3 Personlig sikkerhed

- Det er vigtigt at være opmærksom, se, hvad man laver, og bruge maskinen fornuftigt.** Man bør ikke bruge maskinen, hvis man er træt, har nydt alkohol eller er påvirket af medicin eller euforiserende stoffer. Få sekunders uopmærksomhed ved brug af maskinen kan føre til alvorlige personskader.

- Brug beskyttelsesudstyr og hav altid beskyttelsesbriller på.** Brug af sikkerhedsudstyr som f.eks. støvmaske, skridsikkert fodtøj, beskyttelseshjelm eller høreværn afhængig af maskintype og anvendelse nedsætter risikoen for personskader.
- Undgå utilsigtet igangsætning. Kontrollér altid, at afbryderen står på OFF, før stikket sættes i.** Undgå at bære maskinen med fingeren på afbryderen og sørg for, at maskinen ikke er tændt, når den sluttes til nettet, da dette øger risikoen for personskader.
- Fjern indstillingsværktøj eller skruenøgle, inden maskinen tændes.** Hvis et stykke værktøj eller en nøgle sidder i en roterende maskindel, er der risiko for personskader.
- Overvurder ikke dig selv. Sørg for at stå sikkert, mens der arbejdes, og kom ikke ud af balance.** Det er derved nemmere at kontrollere maskinen, hvis der skulle opstå uventede situationer.
- Brug egnet arbejdstøj.** Undgå løse beklædningsgenstande eller smykker. Hold hår, tøj og handsker væk fra dele, der bevæger sig. Dele, der er i bevægelse, kan gribe fat i løstsiddende tøj, smykker eller langt hår.
- Hvis støvsugnings- og opsamlingsudstyr kan monteres, er det vigtigt, at dette tilsluttes og benyttes korrekt.** Brug af dette udstyr nedsætter risikoen for personskader som følge af støv.

5.1.4 Omhyggelig omgang med og brug af el-værktøj

- Undgå overbelastning af maskinen. Brug altid en maskine, der er beregnet til det stykke arbejde, der skal udføres.** Med den rigtige maskine arbejder man bedst og mest sikkert inden for det angivne effektområde.
- Brug ikke en maskine, hvis afbryder er defekt.** En maskine, der ikke kan startes og stoppes, er farlig og skal repareres.
- Træk stikket ud af stikkontakten, inden maskinen indstilles, der skiftes tilbehørsdele, eller maskinen lægges fra.** Disse sikkerhedsforanstaltninger forhindrer utilsigtet start af maskinen.
- Opbevar ubenyttet el-værktøj uden for børns rækkevidde.** Lad aldrig personer, der ikke er fortrolige med maskinen eller ikke har gennemlæst sikkerhedsanvisningerne, benytte maskinen. El-værktøj er farligt, hvis det benyttes af ukyndige personer.
- Maskinen bør vedligeholdes omhyggeligt.** Kontrollér, om bevægelige dele fungerer korrekt og ikke sidder fast, og om delene er brækket eller beskadiget, således at maskinens funktion påvirkes. Få beskadigede dele repareret, inden maskinen tages i brug. Mange uheld skyldes dårligt vedligeholdte maskiner.
- Sørg for, at skæreværktøjer er skarpe og rene.** Omhyggeligt vedligeholdte skæreværktøjer med skarpe skærekanter sætter sig ikke så hurtigt fast og er nemmere at føre.

- g) Brug el-værktøj, tilbehør, indsatsværktøj osv. iht. disse instrukser, og sådan som det kræves for denne specielle værktøjstype. Tag hensyn til arbejdsforholdene og det arbejde, der skal udføres. I tilfælde af anvendelse af værktøjet til formål, som ligger uden for det fastsatte anvendelsesområde, kan der opstå farlige situationer.

5.1.5 Service

- a) Sørg for, at maskinen kun reparerer af kvalificerede fagfolk, og at der kun benyttes originale reservedele. Dermed sikres størst mulig maskinsikkerhed.

5.2 Produktspecifikke sikkerhedsanvisninger

5.2.1 Personlig sikkerhed

- a) Brug høreværn. Larmen kan forårsage høreskader.
 b) Hold altid fast i håndtagene med begge hænder. Sørg for at holde håndtagene tørre, rene og fri for olie og fedt.
 c) Brug åndedrætsværn under arbejde, som udvikler støv.
 d) Hold pauser under arbejdet, og lav afspændings- og fingerøvelser, så dine fingre får en bedre blodgennemstrømning.
 e) Tænd først maskinen, når du befinder dig i arbejdsområdet.
 f) Sørg altid for, at elledning, forlængerledning og ud-sugningslange holdes bag maskinen for at undgå faren for at falde under arbejdet.
 g) Værktøjet kan blive varmt, når man arbejder med det. Du kan få forbrændinger på hænderne. Brug derfor altid beskyttelseshandsker, når du skifter værktøj.

5.2.2 Arbejdsplads

- a) Sørg for god belysning på arbejdspladsen.
 b) Sørg for god udluftning af arbejdspladsen. Arbejdspladser med dårlig udluftning kan medføre helbredsskader som følge af eksponering for støv.

5.2.3 Personlig sikkerhed

- a) Kontrollér før arbejdets begyndelse arbejdsområdet for skjulte elledninger samt skjulte gas- og vandrør, f.eks. ved hjælp af en metaldetektor. Udvendige metaldele på maskinen kan være spændingsførende, f.eks. hvis du utilsigtet har beskadiget en elledning. Disse dele udgør en alvorlig fare, da de kan give elektrisk stød.
 b) Kontrollér jævnligt maskinens elledning, og lad en fagmand udskifte ledningen, hvis den bliver beskadiget. Kontrollér jævnligt forlængerledningerne, og udskift dem, hvis de er beskadigede. Hvis el- eller forlængerledningen bliver beskadiget under arbejdet, må du ikke røre ved ledningen. Træk stikket ud. Beskadigede netledninger og forlængerledninger udgør en fare, da de kan give elektrisk stød.
 c) Lad derfor jævnligt Hilti kontrollere snavsede maskiner, især hvis de ofte bruges til at save i elektrisk ledende materialer. Hvis der sidder støv, først og fremmest fra ledende materialer, på maskinens overflade, eller den er fugtig, er der under uheldige omstændigheder risiko for at få elektrisk stød.

- d) Når du arbejder udendørs med elværktøj, skal du sikre dig, at maskinen er sluttet til lysnettet via et fejlstrømsrelæ (HFI) med maks. 30 mA brydestrøm. Anvendelse af et fejlstrømsrelæ nedsætter risikoen for at få et elektrisk stød.
 e) Det anbefales at anvende et fejlstrømsrelæ (HFI) med en brydestrøm på maks. 30 mA.

5.2.4 Omhyggelig omgang med og brug af el-værktøj

- a) Fastgør det emne, der skal bearbejdes. Brug fastspændingsværktøj eller en skruestik til at fastspænde emnet. Dermed holdes det sikrere fast end med hånden, og du har desuden begge hænder fri til at betjene maskinen.
 b) Kontrollér, at værktøjet passer til maskinens værktøjsholder, og at det er låst korrekt fast i værktøjsholderen.
 c) Ved strømafbrydelse: Sluk maskinen, og træk stikket ud. Dette forhindrer utilsigtet igangsætning af maskinen, når spændingsforsyningen igen fungerer.
 d) Undgå brug af forlængerledninger med flere udtag og samtidig anvendelse af flere maskiner.

5.2.5 Samtidig sikkerhedsanvisninger for bajonetsave

- a) Før altid maskinen væk fra kroppen under savningen.
 b) Hold aldrig hænderne foran eller ind mod savklingen.
 c) Sav kun i underlag, hvor du kender indholdet. Savklingen kan give tilbageslag, hvis den rammer en genstand.
 d) Maskinens anslag skal trykkes mod det emne, der skal bearbejdes, for at garantere optimalt og sikkert arbejde.
 e) Sluk maskinen under transport.
 f) Brug altid savklingelængder, der under slagene stikker mindst 40 mm ud over værktøjet, så du undgår kraftige stødvise tilbageslag.
 g) Under brug af rørskræadapteren (tilbehør), især ved store rørdiametre, skal du arbejde med moderat tryk og egnet savehastighed. (se afsnittet 7.2.2)
 h) Spåner, især metalspåner, der opstår under savningen, kan være varme. Beskyt dig ved at bruge passende beskyttelsesbeklædning.
 i) Brug ikke maskinen uden monteret håndbeskyttelse.
 j) Fastlæg fareklassen for det støv, der opstår under arbejdet, før du begynder på arbejdet. Brug en professionel støvsuger med en officielt godkendt beskyttelsesklassificering, som overholder de lokale regler for beskyttelse mod støv.

5.2.6 Personligt beskyttelsesudstyr

Brugeren og de personer, der befinder sig i nærheden, skal bruge beskyttelsesbriller, høreværn, let åndedrætsværn og beskyttelseshandsker, mens maskinen anvendes.



Brug beskyttelsesbriller



Brug høreværn



Brug beskyttelseshandsker



Brug støvmaske

6. Ibrugtagning



-BEMÆRK-

Netspændingen skal svare til angivelsen på typeskiltet. Ved anvendelse af forlængerledninger:

-ADVARSEL-	
	<ul style="list-style-type: none">● Savklings skærekanter er skarpe.● Du kan komme til skade på skærekanterne.● Du kan komme til skade på de bevægelige dele.● Brug beskyttelseshandsker.

Brug kun forlængerledning med tilstrækkeligt tværsnit, der er godkendt til det pågældende anvendelsesområde. I modsat fald kan der forekomme effekttab ved maskinen og overophedning af ledningen. Udskift beskadigede forlængerledninger. Til udendørs brug må der kun anvendes forlængerkabler, som tydeligt er markeret og godkendt til udendørs brug.

Anbefalede minimale tværsnit og maksimale ledningslængder:

Spænding	Elledningstværsnit	
	1,5 mm ²	2,5 mm ²
110–120 V	20 m	40 m
230 V	50 m	100 m

6.1 Montering af savklinge 5

1. Træk stikket ud.
2. Kontrollér, at værktøjets indstiksende er ren. Hold altid området omkring savklingeholderen rent. Brug kun savklinger med 1/2"-indstiksende 11.
3. Drej værktøjslåsens låseanordning mod uret, og hold den i denne position.
4. Tryk savklingen ind i klingeholderen forfra.
5. Lad låseanordningen glide tilbage, indtil den går hørbart i indgreb.
6. Kontrollér, om savklingen er gået i indgreb, ved at trække i den.

6.2 Udtagning af savklinge 6

1. Træk stikket ud.
2. Drej værktøjslåsens låseanordning mod uret, og hold den i denne position.
3. Træk savklingen fremad og ud af savklingeholderen.
4. Lad låseanordningen glide tilbage.

6.3 Justering af anslag 9

Ved justering af anslaget kan savklings længde udnyttes optimalt og adgangen til hjørner kan forbedres.

1. Træk stikket ud.
2. Fjern savklingen (se 6.2).
3. Tryk på trykknappen til låsning af anslaget, og hold den inde.
4. Skub anslaget fremad eller tilbage til den ønskede position.
5. Slip trykknappen.
6. Kontrollér, om anslaget er gået i indgreb, ved at trække i det.

6.4 Montering af rørsæreadapter (tilbehør)

12 13 14

1. Træk stikket ud.
 2. Fjern savklingen (se 6.2).
 3. Tryk på trykknappen til låsning af anslaget, og hold den inde.
 4. Træk anslaget fremad og af maskinen.
 5. Skub rørsæreadapteren fremad til den ønskede position i maskinen.
 6. Slip trykknappen.
 7. Kontrollér, om rørsæreadapteren er gået i indgreb, ved at trække i den.
 8. Løsn skruelømmen helt.
 9. Læg rørsæreadapteren omkring røret, og hægt den på adapteren.
- Bemærk-** Mellem maskinen og spændeskruen skal der være en vinkel på 45°.

6.5 Montering af sidegrebet (tilbehør) 15

1. Træk stikket ud.
2. Fjern savklingen (se 6.2).
3. Læg adapteren omkring det forreste greb ovenfra, og luk adapteren.
4. Skub sidegrebet på adapteren forfra.
5. Fastgør sidegrebet på maskinen ved at dreje på skruen.

6.6 Placering af sidegrebet (tilbehør) 16

1. Træk stikket ud.
2. Løsn skruen på sidegrebet.
3. Anbring sidehåndtaget i den ønskede position.
4. Fastgør sidegrebet på maskinen ved at dreje på skruen.

7. Anvendelse



	-ADVARSEL-
	<ul style="list-style-type: none">• Savklingens skærekanter er skarpe.• Du kan komme til skade på skærekanterne.• Brug beskyttelseshandsker.

	-ADVARSEL-
	<ul style="list-style-type: none">• Under savning hvirvles der støv og savspåner op.• Det materiale, der hvirvles op, kan beskadige luftvejene og øjnene.• Brug et let åndedrætsværn og beskyttelsesbriller.

	-ADVARSEL-
	<ul style="list-style-type: none">• Maskinen og savningen støjer.• Et for højt støjniveau kan give høreskader.• Brug altid høreværn.



-BEMÆRK-

- Brug kun fejlfrie savklinger for at sikre en god saveeffekt og for at skåne maskinen.
- Undgå at overbelaste maskinen.

-ADVARSEL-

- Før altid maskinen væk fra kroppen under savningen.
- Løft først maskinen væk fra emnet, når den er standset.
- Læg først maskinen fra dig, når den er standset.

	-ADVARSEL-
	<ul style="list-style-type: none">• Ved permanent anvendelse bliver savklingen varm.• Du kan blive forbrændt, hvis du rører ved savklingen.• Brug beskyttelseshandsker.

7.1 Tænd/sluk

1. Sæt stikket i stikkontakten.
2. Tryk på låsen til afbryderen og herefter på afbryderen.

7.2 Slagtal

7.2.1 Indstilling af slagtal 7

Det anbefalede slagtal kan indstilles ved at dreje på slagtalesregulatoren.

Når du har trykket afbryderen ind, indstilles maskinen på det forvalgte slagtal. Ved hjælp af elektronikken holdes det forvalgte slagtal næsten konstant, også under belastning. De anbefalede indstillinger for slagtal og oplysningerne om korrekt valg af savklinge finder du i produktoplysningerne og i den pågældende anvendelsestabel.

7.2.2 Valg af slagtal

(1 = lavt slagtal, 6 = højt slagtal)

Bearbejdet materiale	Forslag til indstilling af slagtal
Træ	5-6
Træ med søm	5-6
Indendørs renovering, mørtelfrit elementbyggeri	3-4
Plast	3-4
Stål	2-3
Ikke-jernholdige metaller	2-3
Letmetaller	2-3
Rustfrit stål	1

De indstillinger, der er nævnt ovenfor, er forslag, som skal sikre en optimal saveydelse. De gælder også ved arbejde med rørsåreadapteren (tilbehør). De kan være forskellige afhængigt af de anvendte savklinger, netspændinger og emner.

Et forkert indstillet slagtal kan medføre forøget slitage på savklingen og beskadige maskinen.

7.3 Pendulfunktion 8

Med pendulfunktionen kan saveydelsen øges i bestemte materialer, som f.eks. træmaterialer. Aktivering og deaktivering af pendulfunktionen sker ved at stille pendulslagskontakten i den pågældende slutposition, mens maskinen er slukket.

7.3.1 Pendulfunktion deaktiveret



Pendulfunktion deaktiveret.

7.3.2 Pendulfunktion aktiveret



Pendulfunktion aktiveret.

da

7.4 Dyksavning 10

Brug kun dyksavningsteknikken til bløde materialer og uden pendulbevægelse. Det kræver en vis øvelse at save udskæringer uden at forbore, men blot ved at dykke ned i materialet, mens saven kører. Dette er kun muligt med korte savklinger.

Du kan anvende maskinen i to forskellige dyksavningspositioner:

- i normalposition
- eller i omvendt position

1. Sæt maskinen på emnet med den forreste kant af anslaget.
2. Tryk på låsen til afbryderen og herefter på afbryderen.
3. Tryk maskinen hårdt mod emnet, og dyk ned i underlaget ved at reducere anlægsvinklen. Det er vigtigt, at maskinen kører, før du trykker savklingen mod underlaget, fordi maskinen i modsat fald kan blokere.
4. Når du er dykket ned i emnet, sætter du igen maskinen i normal arbejdsstilling (anslaget ligger an med hele fladen) og saver videre langs med savelinjen.

8. Rengøring og vedligeholdelse

Træk stikket ud.

8.1 Rengøring af savklinger

Hold savklinger, og især indstiksender, rene, så du sikrer, at savklingeholderen fungerer fejlfrit.

8.2 Rengøring af maskinen

- Sørg for, at savklingeholderen er ren.
- Maskinen er smurt tilstrækkeligt fra fabrikken. Ved hård belastning over en længere periode anbefaler Hilti et eftersyn. Dette øger maskinens levetid og forhindrer unødvendige reparationsomkostninger.
- Reparationer på eldelen må kun udføres af en elektriker.

Yderskallen (maskinhuset) er fremstillet af et slagfast plastmateriale. Grebene og ledningsmuffen består af elastomer.

Anvend aldrig maskinen, hvis luftindtagene er tilstoppede! Rengør forsigtigt luftindtagene med en tør børste. Sørg for at der ikke trænger fremmedlegemer ind i værktøjet. Rengør jævnligt maskinhuset udvendigt med en let fugtig klud. Anvend ikke spray, dampstråler eller rindende vand til rengøring! Det kan forringe maskinens elektriske sikkerhed. Hold altid værktøjets greb fri for olie og fedt. Anvend ikke silikoneholdige plejemidler.

8.3 Vedligeholdelse


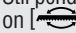
Kontrollér regelmæssigt alle udvendige dele på maskinen for beskadigelse og fejlfri funktion. Brug ikke maskinen, hvis der er beskadigede dele, eller hvis der er betjeningslementer, som ikke fungerer fejlfrit. Lad Hilti-serviceværkstedet reparere værktøjet.

Reparationer på eldelen må kun udføres af en elektriker.

8.4 Kontrol efter rengøring og vedligeholdelse

Efter rengørings- og vedligeholdelsesarbejde skal du kontrollere, at håndbeskyttelsen og anslaget er monteret og fungerer fejlfrit.

9. Fejlsøgning

Fejl	Mulig årsag	Afhjælpning
Maskinen starter ikke.	Elforsyningen er afbrudt.	Slut noget andet elværktøj til, og kontrollér funktionen.
	Netledningen eller stikket er defekt.	Lad en elektriker kontrollere og om nødvendigt udskifte afbryderen.
	Afbryderen er defekt.	Lad en elektriker kontrollere og om nødvendigt udskifte afbryderen.
Maskinen har ikke fuld ydelse.	Forlængerledning med for lille tværsnit.	Anvend en forlængerledning med tilstrækkeligt tværsnit (se afsnittet Anvendelse).
	Slaghastighedsreguleringen er indstillet på en for lav værdi.	Indstil slagregulatoren på den værdi, der anbefales til det pågældende materiale (se Ibrugtagning).
	Afbryderen er ikke trykket helt ind.	Tryk kontrolkontakten helt i bund.
Pendulfunktionen reagerer ikke.	Pendulslagskontakten står ikke på  .	Stil pendulslagskontakten på pendulfunktion  . Pendulfunktionen mærkes kun ved savning.
Savklingen kan ikke fjernes fra savklingeholderen.	Låseanordningen er ikke drejet til anslag.	Drej låseanordningen til anslag, og tag savklingen ud.
Anslaget eller rørskræddepateren kan ikke fjernes fra maskinen.	Ikke muligt på grund af savklingen.	Fjern savklingen (se 6.2), og fjern derefter anslaget.
	Trykknappen er ikke trykket helt ind.	Tryk trykknappen helt ind, og fjern savklingen.

da

10. Bortskaffelse



Størstedelen af de materialer, som anvendes ved fremstillingen af Hilti-maskiner, kan genbruges. Materialerne skal sorteres, før de kan genbruges. I mange lande findes der allerede ordninger, hvor Hilti samler din brugte maskine ind til genbrug. Yderligere oplysninger får du hos Hilti-kundeservice eller din lokale Hilti-konsulent.



Kun for EU-lande

Elværktøj må ikke bortskaffes som almindeligt affald!

I henhold til det europæiske direktiv 2002/96/EF om bortskaffelse af elektriske og elektroniske produkter og gældende national lovgivning skal brugt elværktøj indsamles separat og bortskaffes på en måde, der skåner miljøet mest muligt.

11. Garanti

Hilti garanterer, at den leverede maskine er fri for materiale- og fabrikationsfejl. Denne garanti gælder dog kun, såfremt produktet anvendes og behandles korrekt samt vedligeholdes og rengøres korrekt og i overensstemmelse med Hilti-brugsanvisningen. Eventuelle garantikrav skal gøres gældende inden 12 måneder fra købsdatoen/fakturadatoen (medmindre de gældende nationale regler foreskriver en længere minimumperiode). Endvidere er det en betingelse, at den såkaldte tekniske enhed er bevaret, dvs. at der udelukkende er anvendt originale Hilti-forbrugsmaterialer, tilbehør og reservedele.

Garantien omfatter gratis reparation eller udskiftning af defekte dele. Dele, der som følge af normalt slid trænger til at blive udskiftet eller repareret, er ikke omfattet af garantien.

Hilti afviser alle yderligere krav, medmindre den nationale lovgivning forbyder en sådan afvisning. Hilti påtager sig således intet ansvar for direkte eller indirekte skader, samtidige eller efterfølgende skader, tab eller omkostninger, som er opstået i forbindelse med eller på grund af anvendelsen af maskinen, eller som er opstået på grund af produktets uegnethed til et bestemt formål. Stiltiende garantier for anvendelse eller egnethed til et bestemt formål udelukkes udtrykkeligt.

I forbindelse med reparation eller udskiftning af maskinen og/eller dele deraf, forudsættes det, at maskinen og/eller de pågældende dele sendes til Hilti, umiddelbart efter at skaden er opdaget.

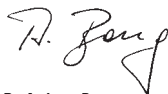
Nærværende garanti omhandler samtlige garantiforpligtelser fra Hiltis side og erstatter alle tidligere eller samtidige garantierklæringer, såvel skriftlige som mundtlige.

12. EF-overensstemmelseserklæring

Betegnelse:	Bajonetsav
Typebetegnelse:	WSR 900-PE/WSR 1250-PE/ WSR 1400-PE
Produktionsår:	2003 / 2004

Vi erklærer som eneansvarlige, at dette produkt er i overensstemmelse med følgende direktiver og standarder: 98/37/EF, 89/336/EØF, EN 50144-1, EN 50144-2-11, EN 55014-1, EN 55014-2, EN 61000-3-2, EN 61000-3-3.

Hilti Corporation



Dr. Andreas Bong
Senior Vice President
Business Unit Power Tools
12/2004



Dr. Heinz-Joachim Schneider
Executive Vice President
Business Area Electric Tools & Accessories
12/2004