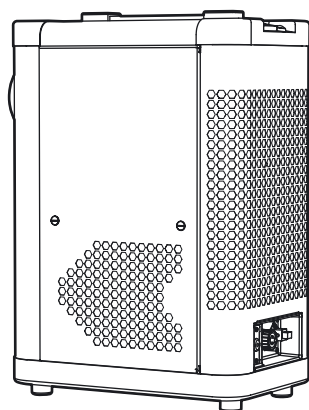


User's manual

M11L



GB: Effective for units manufactured from week 04, 2004
SE: Gäller för aggregat som tillverkats från vecka 04, 2004
DE: Gültig für Anlagen, die ab der 04. Woche 2004 hergestellt werden
FR: S'applique aux unités fabriquées à partir de la semaine 04, 2004
FI: Koskee laitteita, jotka on valmistettu viikolla 04, 2004 tai myöhemmin
DK: Gældende for affugtere, der er fremstillet fra uge 04, 2004
NO: Gjelder for avfuktere produsert fra uke 04, 2004
ES: Efectivo para unidades fabricadas a partir de la semana 04 de 2004
IT: Valido per le unità realizzate dalla settimana 04, 2004
NL: Geldend voor apparaten gefabriceerd vanaf week 04, 2004
PL: Dotyczy urządzeń wyprodukowanych w 4. tygodniu 2004 roku lub później
PT: Aplicável a equipamentos fabricados a partir da semana 04, 2004
GR: Ισχύει για μονάδες κατασκευασμένες από την εβδομάδα 04 του 2004 και μετά

User's manual
3–6

GB

Användarhandbok
7–10

SE

Bedienungsanleitung
11–14

DE

Manuel d'utilisation
15–18

FR

Käyttöopas
19–22

FI

Brugervejledning
23–26

DK

Brukerhåndbok
27–30

NO

Manual del usuario
31–34

ES

Manuale d'uso
35–38

IT

Gebruikershandleiding
39–42

NL

Instrukcja obsługi
43–46

PL

Manual do utilizador
47–50

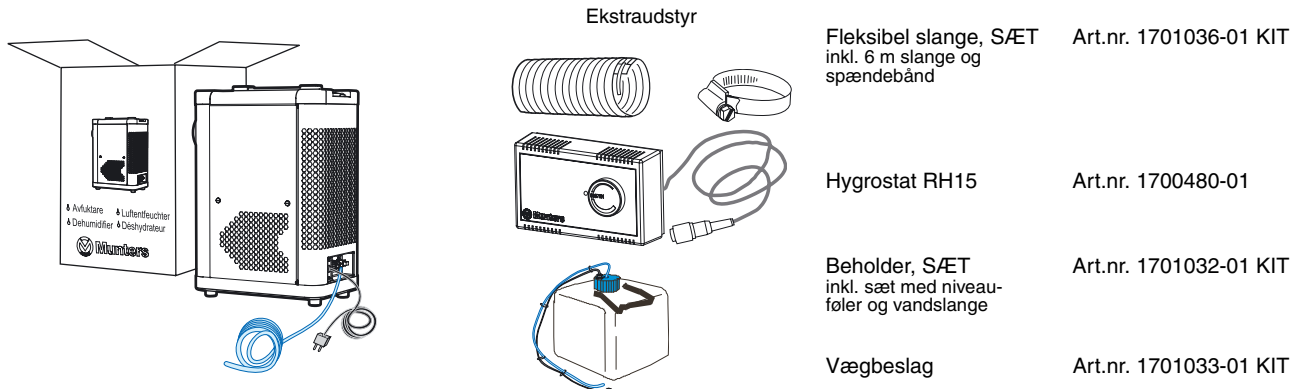
PT

Εγχειρίδιο χρήσης
51–54

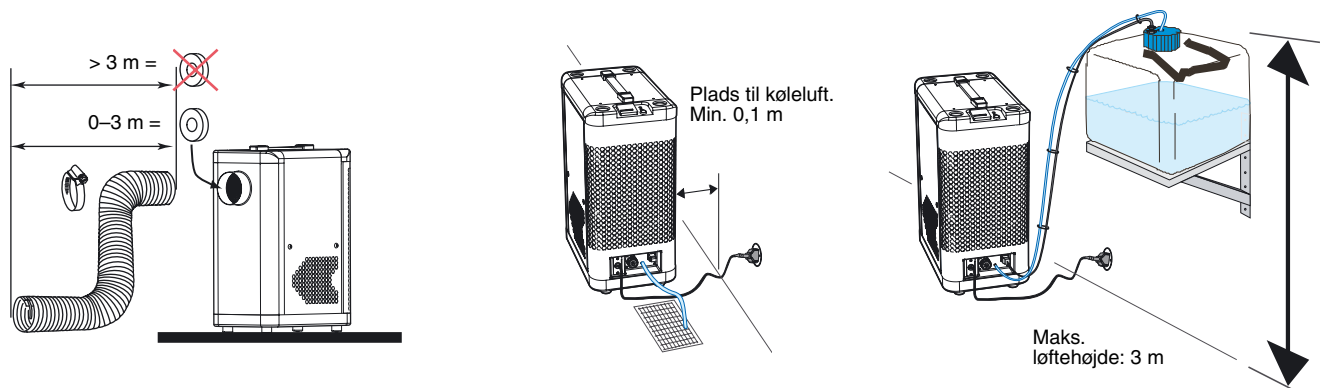
GR

Før opstart

Eftersyn ved modtagelse



Installation

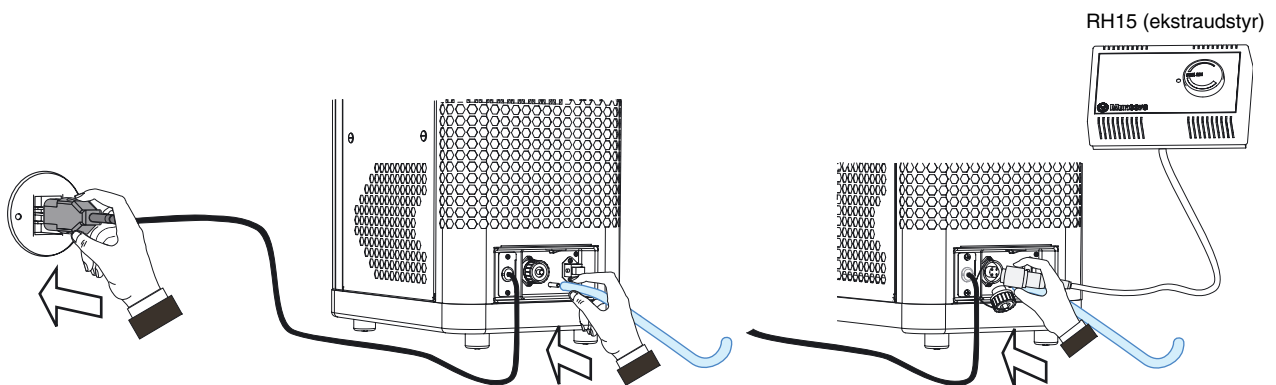


FORSIGTIG! Enden af røret skal **altid** være placeret højere end overfladen på det opsamlede vand. Hvis ovenstående anvisninger ikke følges, vil der dannes luftlommer, hvilket forhindrer fri væskeudledning.



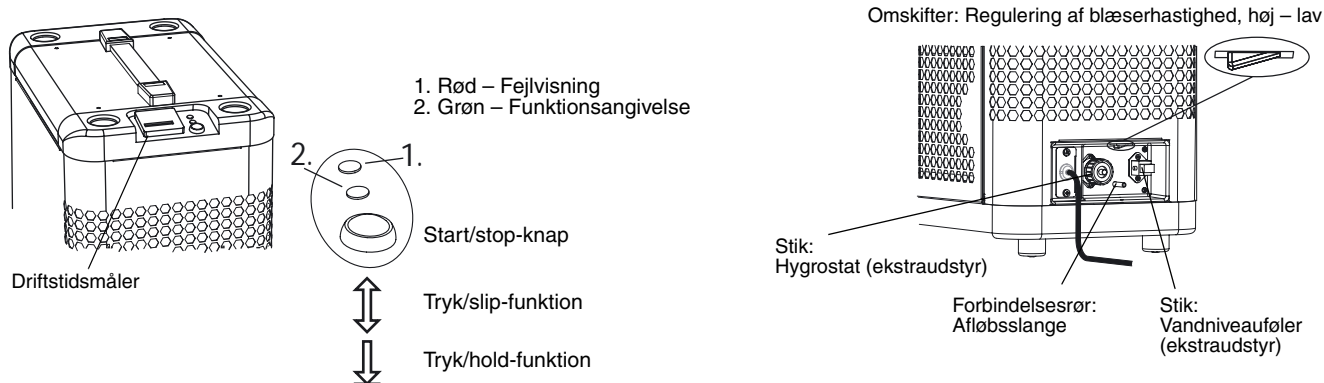
FORSIGTIG! Affugteren skal placeres i lodret position på et jævnt underlag.

Tilslutninger



FORSIGTIG! Affugteren må kun tilsluttes en stikkontakt med jord og kun med den spænding, der er angivet på affugterens mærkeplade.

Tilslutninger (fortsat)

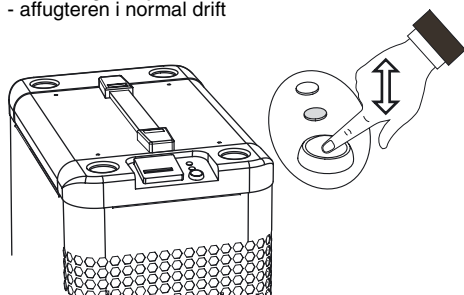


FORSIGTIG! Under håndtering og transport skal affugteren altid være i lodret position.

Betjening af affugteren

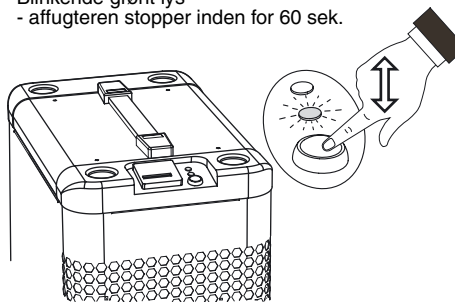
Start

Konstant grønt lys
- affugteren i normal drift



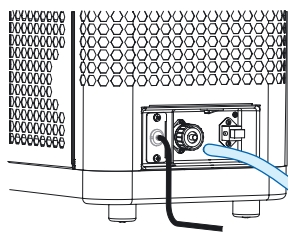
Stop

Blinkende grønt lys
- affugteren stopper inden for 60 sek.



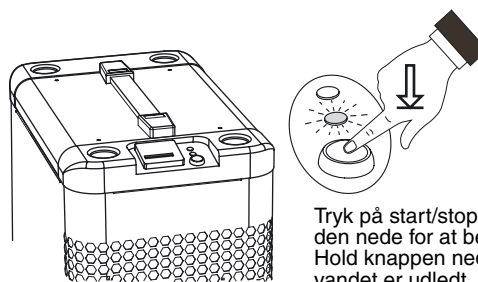
FORSIGTIG! Affugteren må kun stoppes med start/stop-knappen, så den får tid til at køle ned. Affugteren må ikke stoppes ved at tage stikket ud af stikkontakten.

Normal drift



Kondensvandet udledes automatisk gennem afløbsrøret. En føler i vandbakken aktiverer pumpen ved et bestemt vandniveau.

Før affugteren flyttes



Tryk på start/stop-knappen, og hold den nede for at betjene pumpen. Hold knappen nede, indtil al kondensvandet er udledt.
Blinkende grønt lys
- affugteren stopper inden for 60 sek.



FORSIGTIG! Før affugteren flyttes til en anden placering eller opbevares i en omgivende temperatur, der ligger under frysepunktet, skal det opsamlede vand altid udledes.

Vedligeholdelse og fejlfinding

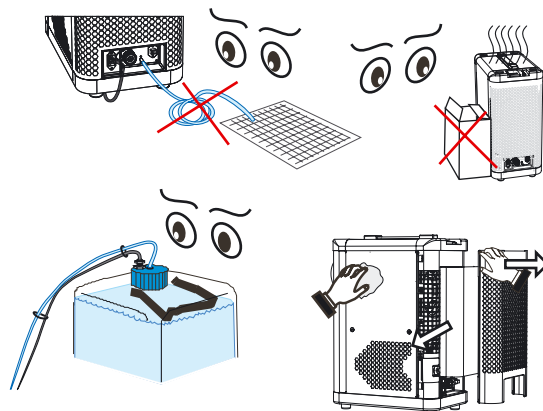


ADVARSEL! Affugteren skal kobles fra stikkontakten, før der udføres vedligeholdelse eller fejlfinding.

Vedligeholdelsesoversigt

Komponent	Med jævne mellemrum ¹⁾
Luftafgang og drænslange	Kontrollér, og fjern eventuelle blokeringer
Udvendig vandbeholder	Tøm beholderen, når den er fuld
Filter, EU3	Rengør filterholder, og skift filteret efter behov
Affugter, generelt	Rengør affugteren udvendigt efter behov
Hygrostat, RH15	Kontrollér funktion, kalibrer eller udskift føler

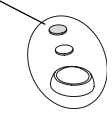
¹⁾ Følg en vedligeholdelsesplan, der passer til affugterens reelle brug.



Fejlfinding



ADVARSEL! Affugteren må kun åbnes af særligt uddannede og kvalificerede personer.

Fejlsymptom	Mulig årsag	Afhjælpning
Affugteren er stoppet, og: Alarm – blinker hurtigt Rødt lys 	Overhedningssikringen er udløst på grund af: - Tilstoppet filter eller anden blokering af luftstrøm - For høj lufttemperatur i rummet	Overhedningssikringen nulstilles automatisk, når affugteren er kølet ned. - Rengør filteret, eller fjern blokeringen - Vent, indtil temperaturen i rummet er kølet ned til under 25° C
Alarm – blinker langsomt	Vandafløbet er blokeret	Tryk og slip start/stop-knappen for at nulstille alarmen og starte affugteren.
Ingen alarm eller andre indikationer	Svigt i strømforsyningen, eller overhedningssikringen er udløst	Fjern blokeringen, og kontrollér, at der er frit afløb. Kontrollér pumpefunktionen. Kontrollér strømforsyningen til affugteren, eller kontakt Munters' serviceafdeling.

BEMÆRK!

Affugteren starter automatisk efter en strømafbrydelse.

Sikkerhed og forholdsregler

Indholdet af denne manual omfatter forslag til anbefalede arbejdsrutiner og -procedurer. Under installation og drift af affugteren er det altid den enkeltes ansvar at sørge for:

- Egen og andres sikkerhed.
- Affugterens sikkerhed gennem korrekt anvendelse af udstyret i overensstemmelse med de beskrivelser og instruktioner, der gives i denne manual.

DK

Produktoplysninger

Affugterens anvendelse

M11L-affugteren med luftkølet kondensator anvendes til effektiv affugtning af luften i rum, hvor fugtig luft ikke kan transporteres bort via kanaler. Sorptions-affugteren opsamler fugten i den omgivende luft/procesluften, og vådluften føres derefter gennem en kondensator, idet den omgivende luft bruges som kølemiddel. Kondensvandet udledes gennem et afløbsrør. Al den energi, der anvendes til affugtningsprocessen, sendes tilbage til rummet som varme.

M11L-affugtere er konstrueret og fremstillet af en EN-ISO 9001-certificeret udviklings- og produktionsvirksomhed. Affugteren overholder de produkt-direktiver og europæiske standarder, som er opført i den EU-overensstemmelses-erklæring, der følger med hver enkelt affugter.

Tekniske specifikationer

Tekniske data for:	Mængde
TØRLUFT Nominel luftstrøm (m ³ /t) Disponibelt statisk tryk (Pa) Ventilatormotor, effekt (W) ¹⁾	150 85 92
KONDENSATORENS KØLELUFT Nominel luftstrøm (m ³ /t)	170
AFLØBSSYSTEM Vandpumpemotor (W) Maks. løftehøjde (m)	10 3
REGENERERINGSLUFT Varmelegemeeffekt (W) Temperaturforøgelse over varmelegeme (° C) Blæsermotoreffekt (W)	840 95 60
SORPTIONSSYSTEM Rotortype (sorption) Drivmotor (W)	HPS ²⁾ 3,5
ØVRIGE TEKNISKE DATA: Samlet effekt (W) Netspænding (V) 1-faset, 50 Hz Nominel strømstyrke (A) Driftstemperatur (° C) Elektrisk beskyttelsesklasse (IEC) (IP), affugter Udvendige mål (BxDxH) (mm) Vægt (kg) Støjniveau uden kanaler (dBA) Tørrekapacitet (kg/24 t ved 20° C og 60 % RH)	1005 230 4,4 +0 til +25° C 33 256 x 390 ³⁾ x 560 20 64 11

1) Almindelig tørluft, blæsermotor, og køleluft, kondensator

2) Højtydende silicagel

3) 436 inkl. den faste studs til tørluft

Munters forbeholder sig ret til at ændre indholdet af denne manual uden varsel.

Denne manual indeholder oplysninger, som er beskyttet i henhold til gældende ophavsretlige regler. Ingen del af denne manual må gengives, lagres i noget system med henblik på informationssøgning eller udsendes i nogen form uden Munters' skriftlige tilladelse.

Eventuelle kommentarer vedrørende denne manual bedes fremsendt til:

Munters Europe AB, Technical Publications Department, PO Box 434, SE-191 24 Sollentuna, Sverige



Munters

AUSTRALIA

Munters Pty
NORTH ALBURY
Tel: +61 (0)260 256 422
Fax: +61 (0)260 258 266

AUSTRIA

Munters Luftentfeuchtung
WIEN
Tel: +43 1 616 42 98
Fax: +43 1 616 42 98 98
info@munters.co.at

BELGIUM

Munters N.V.
AARTSELAAR
Tel: +32 3 458 24 34
Fax: +32 3 458 24 33
sales.info@muntersnv.be

BRAZIL

Munters Brasil
São Paulo
Tel: +55 (0)11 505 40 150
Fax: +55 (0)11 505 40 883

CANADA

Munters Inc.
MISSISSAUGA
Tel: +1 905 858 5851
Fax: +1 905 858 9130

CHINA

Munters Beijing Ltd
BEIJING
Tel: +86 (0)10 80 481 121
Fax: +86 (0)10 80 483 493

DENMARK

Munters A/S
FARUM
Tel: +45 44 95 33 55
Fax: +45 44 95 39 55
info@munters.dk

FINLAND

Munters OY
HELSINGFORS
Tel: +358 9 8386 0330
Fax: +358 9 8386 0336
info@munters.fi

FRANCE

Munters France S.A.
ARGENTEUIL
Tel: +33 1 34 11 57 57
Fax: +33 1 34 11 57 58
dh@munters.fr

GERMANY

Munters GmbH
HAMBURG
Tel: +49 40 734 16 01
Fax: +49 40 734 11 11
mgd@munters-mail.de

ITALY

Munters S.R.L.
ASSAGO (MI)
Tel: +39 02 488 6781
Fax: +39 02 488 1171
info@munters.it

JAPAN

Munters KK
TOKYO 174
Tel: +81 (0)3 5970 0021
Fax: +81 (0)3 5970 3197

KOREA

Munters
SEOUL
Tel: +82 (0)2 865 8771
Fax: +82 (0)2 865 8737

MEXICO

Munters de Mexico S.A. de C.V.
APODACA, N.L.
Tel: +52 81 8262 5400
Fax: +52 818262 5401

NETHERLANDS

Munters Vochtbeheersing
ALPHEN a/d RIJN
Tel: +31 172 43 32 31
Fax: +31 172 44 29 60
vochtbeheersing@munters.nl

NEW ZEALAND

Munters Pty Ltd
AUCKLAND
Tel: +64 96 34 8241
Fax: +64 96 34 8237

POLAND

Munters Poland Sp zoo
GDANSK
Tel: +48 58 320 01 00
Fax: +48 58 320 01 19
dh@munters.pl

SAUDIARABIA

Hawa Munters
RIYADH
Tel: +966 (1)477 1514
Fax: +966 (1)476 0936

SINGAPORE

Munters Pte Ltd
SINGAPORE
Tel: +65 6744 6828
Fax: +65 6744 9585

SOUTH AFRICA

Munters (Pty) Ltd
JOHANNESBURG
Tel: +27 (0)11 971 97 00
Fax: +27 (0)11 971 97 25

SPAIN

Munters Spain SA
MADRID
Tel: +34 91 640 09 02
Fax: +34 91 640 11 32
marketing@munters.es

SWEDEN

Munters Europe AB
SOLLENTUNA
Tel: +46 8 626 6300
Fax: +46 8 754 8594
avfuktning@munters.se

SWITZERLAND

Munters AG
ZÜRICH
Tel: +41 1 271 1013
Fax: +41 1 271 1019
munters.gl@gmx.ch

THAILAND

Munters Co., Ltd
BANGKOK
Tel: +662 645 2708
Fax: +662 645 2710

UNITED KINGDOM

Munters UK Ltd
HUNTINGDON
Tel: +44 1480 432 243
Fax: +44 1480 413 147
info@munters.co.uk

USA

Munters Corporation
AMESBURY
Tel: +1 978 241 1100
Fax: +1 978 241 1214

www.munters.com