

K950 ACTIVE

Brugsanvisning



Læs brugsanvisningen omhyggeligt igennem og forstå indholdet, inden du bruger kapsaven.

SYMBOLFORKLARING

Symboler på kapmaskinen:



ADVARSEL! Kapmaskiner kan være farlige! Skødesløs eller forkert brug kan resultere i alvorlige skader eller dødsulykke for brugeren eller andre.



Læs brugsanvisningen omhyggeligt igennem og forstå indholdet, inden du bruger kapmaskinen.



Brug altid:

- Godkendt beskyttelseshjelm
- Godkendt høreværn
- Godkendte beskyttelsesbriller eller godkendt visir



Dette produkt er i overensstemmelse med gældende CE-direktiv.



ADVARSEL!

Under kapning dannes støvpartikler, som kan forårsage skade ved indånding. Anvend godkendt åndedrætsværn. Undgå at indånde benzindampe og udstødningsgasser. Sørg for god ventilation.



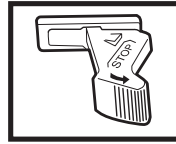
ADVARSEL!

Gnister fra kapsekven kan forårsage brand i brændbare materialer som f.eks.: benzin, træ, tørt græs m.m.

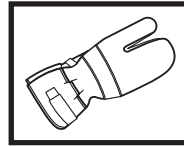


Støjmissioner til omgivelserne i henhold til EF-direktiv. Maskinens emission fremgår af kapitlet Tekniske data og af en mærkat.

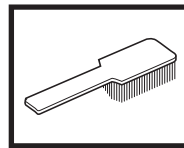
Symboler i brugsanvisningen:



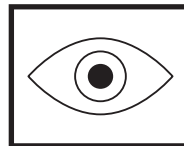
Kontrol og/eller vedligeholdelse skal udføres med slukket motor, med stopkontakten i stillingen "STOP".



Brug altid godkendte beskyttelseshandsker.



Regelmæssig rengøring kræves.



Okular kontrol.



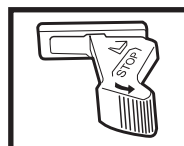
Beskyttelsesbriller eller ansigtssvævn skal bruges.



Kørestilling.



Stop med fjeder retur til kørestilling.



Stop i fastlåst position.

INDHOLD

Foranstaltning inden en ny kapsav tages i brug

- Læs brugsanvisningen omhyggeligt igennem.
- Kontrollér kapskivens montering og justering, se kapitlet "Montering".
- Start motoren og kontrollér karburatorindstillingen, se kapitlet "Vedligeholdelse", afsnittet "Karburator". Ved korrekt karburatorindstilling skal kapskiven stå stille. Indstillingen af tomgangsomedrejningstallet beskrives i brugsanvisningen. Indstil omdrejningstallet korrekt i henhold til disse anvisninger. Brug ikke kapsaven, hvis tomgangsomedrejningstallet ikke er korrekt justeret!
- Lad din PARTNER forhandler kontrollere kapsaven og foretage nødvendige indstillinger og reparationer.



ADVARSEL!

Kapsavens oprindelige udformning må ikke under nogen som helst omstændigheder ændres uden at producenten har givet sin tilladelse dertil. Man bør altid bruge originaldele. Ikke-autoriserede ændringer og/eller tilbehør kan medføre alvorlige skader eller dødsfald for brugeren eller andre.



ADVARSEL!

Anvendelse af produkter som skærer, sliber, borer, finsliber eller former materialer kan danne støv og dampe, som kan indeholde skadelige kemikalier. Kontrollér materialernes beskaffenhed og bær egnet ansigtsmaske eller åndedrætsværn.

Indhold

Symbolforklaring	2
Sikkerhedsinstruktioner	
Personligt beskyttelsesudstyr	4
Kapsavens sikkerhedsudstyr	4
Kontrol, vedligeholdelse og service af kapsavens sikkerhedsudstyr	5
Generelle sikkerhedsinstruktioner	6
Transport og opbevaring	7
Brændstofsikkerhed	7
Generelle arbejdsinstruktioner	7
Kapning	7
Kast	8
Pleje og opbevaring	9
Kapskiver og klinger	10
Slibeskiver	10
Kapskiver	11
Diamantklinger	11
Hvad er hvad?	
Hvad er hvad på kapsaven	12
Montering	
Montering af kapaggregat	13
Kontrol af drivaksel og flanger	13
Montering af kapskive	13
Brændstoffåndtering	
Drivmiddel	14
Tankning	14
Start og stop	
Start og stop	15
Vedligeholdelse	
Justering af drivrem	16
Udskiftning af drivrem	16
Karburator	17
Brændstoffilter	18
Luftfilter	18
Startaggregat	19
Tændrør	20
Lyddæmper	20
Kølesystem	20
Dagligt tilsyn	21
Ugentligt tilsyn	21
Månedligt tilsyn	21
Tekniske data	
K950	22

SIKKERHEDSINSTRUKTIONER



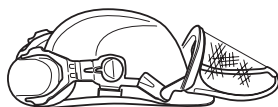
ADVARSEL! En kopsav kan, hvis den bruges skødesløst eller forkert, være et farligt redskab, som kan forårsage alvorlige, endog livsfarlige skader. Det er derfor meget vigtigt, at du læser og forstår indholdet i denne bog.

PERSONLIGT BESKYTTELSEUDSTYR

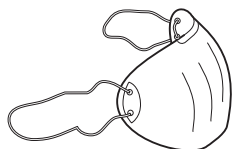


ADVARSEL! Ved ethvert brug af en kopsav skal der benyttes godkendt beskyttelsesudstyr. Personligt beskyttelsesudstyr eliminerer ikke skadesrisikoen, men det reducerer effekten af en skade ved en ulykke. Bed din forhandler om hjælp ved valg af udstyr.

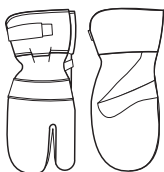
- SIKKERHEDSHJELM
- HØREVÆRN
- BESKYTTELSESBRILLER ELLER HELT ANSIGTSVÆRN



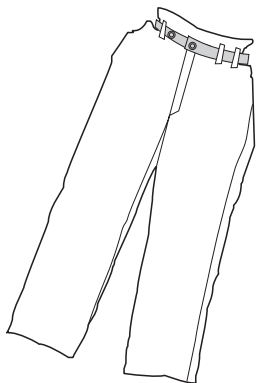
- ÅNDEDRÆTSVÆRN



- KRAFTIGE GRIBESIKRE HANDSKER



- TÆTSLUTTENDE, KRAFTIG OG BEKVEM PÅKLÆDNING, SOM TILLADER FULD BEVÆGELSESFRIHED



- BENBESKYTTELSE (FOR AT BESKYTTE MOD GNISTER OG KAPPARTIKLER)



- SKRIDSIKRE STØVLER MED STÅLNÆSE

- NØDHJÆLPSUDSTYRET SKAL ALTID VÆRE I NÆRHEDEN.



KAPSAVENS SIKKERHEDSUDSTYR

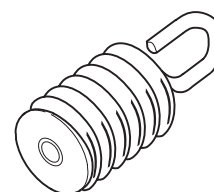
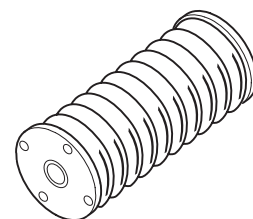
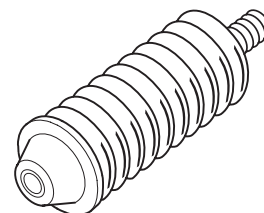
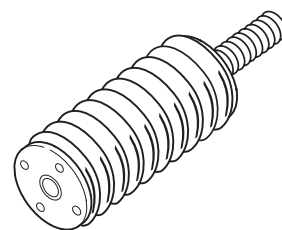
I dette afsnit forklares, hvilke kopsavens sikkerhedsdetaljer er, hvilken funktion de har, samt hvordan kontrol og vedligeholdelse skal udføres for at sikre deres funktion. (Se kapitlet "Hvad er hvad" for at se, hvor disse detaljer er anbragt på din kopsav).



ADVARSEL! Brug aldrig en kopsav med defekte sikkerhedsdetaljer. Følg de i denne instruktionsbog angivne kontrol-, vedligeholdelses- og serviceinstruktioner.

1 Vibrationsdæmpningssystem

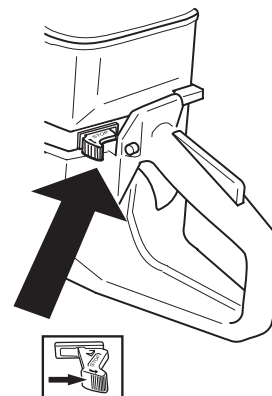
Din kopsav er udstyret med et vibrationsdæmpningssystem. Dette er konstrueret for at give et så vibrationsfrit og behageligt brug som muligt.



Kopsavens vibrationsdæmpningssystem reducerer overføringen af vibrationer mellem motorenhed/kapudstyr og vognen. Motorkroppen, inklusive kapudstyret, hænger i håndtagsenheden via såkaldte vibrationsdæmpningselementer.

2 Stopkontakt

Stopkontakten skal bruges til at slukke for motoren.



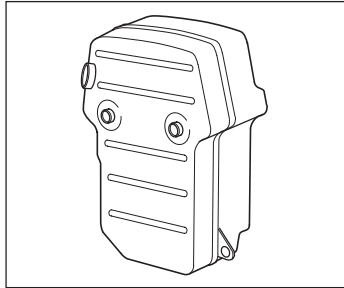
SIKKERHEDSINSTRUKTIONER

3 Lyddæmper



ADVARSEL! Under driften, og et lille stykke tid derefter, er lyddæmperen meget varm. Rør ikke lyddæmperen, hvis den er varm!

Lyddæmperen er konstrueret med henblik på at give et så lavt lydniveau som muligt samt at lede motorens udstødningsgasser væk fra brugeren. Motorens udstødningsgasser er varme og kan indeholde gnister, som kan forårsage brand.



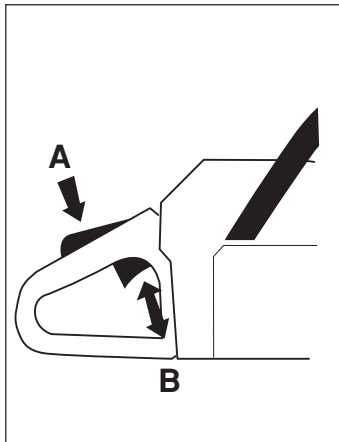
VIGTIG INFORMATION! For lyddæmpere er det meget vigtigt, at instruktionerne for kontrol, vedligeholdelse og service følges (se afsnittet "Kontrol, vedligeholdelse og service af kapsavens sikkerhedsudstyr").



ADVARSEL! Lyddæmperen indeholder kemikalier, som kan være kræftfremkaldende. Undgå kontakt med disse elementer, hvis lyddæmperen bliver beskadiget.

4 Gasreguleringslås

Gasreguleringslåsen er konstrueret med henblik på at forhindre ufrivillig aktivering af gasreguleringen. Når spærren (A) trykkes ned i håndtaget (= når man holder om håndtaget) frikobles gasreguleringen (B). Når grebet om håndtaget slippes, tilbagestilles både gasreguleringen samt gasreguleringslåsen til deres respektive originale stilling. Dette sker via to af hinanden uafhængige returfjeder-systemer. Denne stilling bevirker, at gasreguleringen automatisk låses i "tomgang".

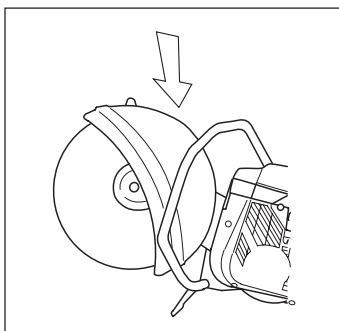


5 Beskyttelsesværn for kapskiven



ADVARSEL! Kontrollér altid, at beskyttelsesværn er monteret, inden maskinen startes.

Denne beskyttelse sidder oven for kapskiven og har til formål at forhindre, at dele fra skiven eller afskåret materiale slynges mod brugeren.



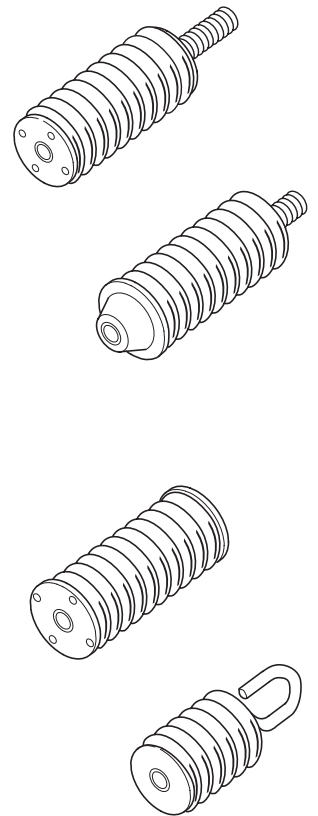
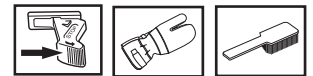
Kontrol, vedligeholdelse og service af kapsavens sikkerhedsudstyr



ADVARSEL! Al service og reparation kræver specialuddannelse. Dette gælder særligt kapsavens sikkerhedsudstyr. Hvis kapsaven ikke klarer de nedennævnte kontroller, skal du henvende dig til dit serviceværksted. Et køb af vores produkter garanterer, at du får udført en fagkyndig reparation og service. Hvis indkøbsstedet ikke kan tilbyde service, spørger du efter det nærmeste serviceværksted.

1 Vibrationsdæmpningssystem

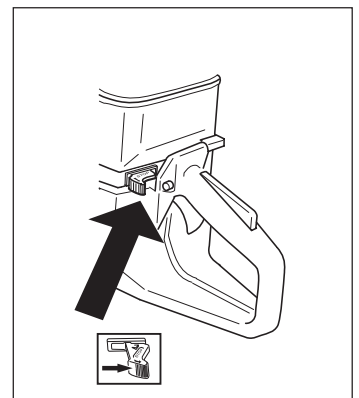
Kontrollér vibrationsdæmpningselementerne regelmæssigt for at opdage evt. materialesprækker eller deformationer.



Kontrollér, at vibrationsdæmpningselementerne er fastgjort mellem motorenhed og håndtagsenhed.

2 Stopkontakt

Start motoren og kontrollér, at motoren standser, når stopkontakten føres til stopstilling.



SIKKERHEDSINSTRUKTIONER

3 Lyddæmper

Brug aldrig en kapsav med en defekt lyddæmper.

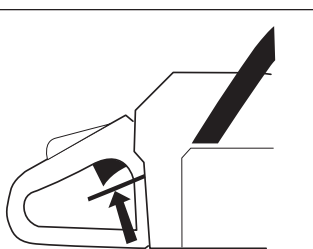
Kontrollér regelmæssigt, at lyddæmperen sidder fast på motorkroppen.



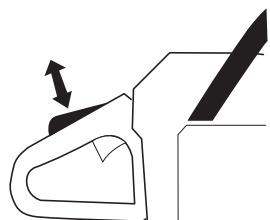
4 Gasreguleringslås



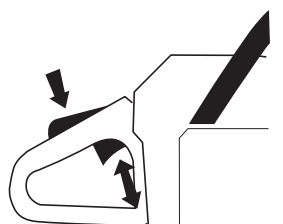
1. Kontrollér, at gasreguleringen er låst i "TOMGANGSSTILLING", når gasreguleringslåsen er i sin udgangsstilling.



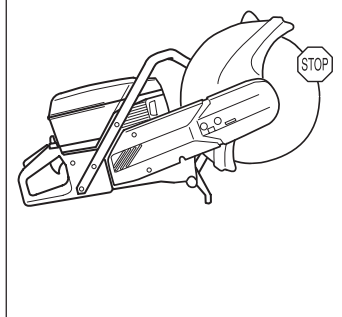
2. Tryk gasreguleringslåsen ind og kontrollér, at den vender tilbage til udgangsstillingen, når den slippes.



3. Kontrollér, at gasreguleringen og gasreguleringslåsen går let, samt at deres retur fjedersystem fungerer.

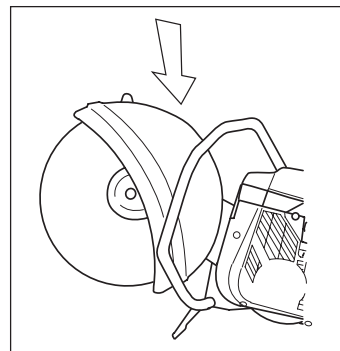


4. Start kapsaven, og giv fuld gas. Slip gasreguleringsknappen, og kontrollér, at skiven standser og forbliver standset. Hvis skiven drejer rundt, når gasreguleringsknappen står i stillingen "TOMGANG", skal karburatorens "TOMGANGS-JUSTERING" kontrolleres. Se kapitlet "Vedligeholdelse".



5 Beskyttelsesværn for kapskiven

Brug aldrig et defekt beskyttelsesværn eller beskyttelsesværn, som ikke er korrekt monteret.



ADVARSEL! Kontrollér også, at kapskiven er monteret korrekt og ikke har skader. En beskadiget kapskive kan forårsage personskader.



ADVARSEL! Brug aldrig en kapsav med defekt sikkerhedsudstyr. Kapsavens sikkerhedsudstyr skal kontrolleres og vedligeholdes, som beskrevet i denne brugsanvisning. Klarer din kapsav ikke kontrollererne, skal du kontakte dit serviceværksted.

GENERELLE SIKKERHEDSINSTRUKTIONER

VIGTIG INFORMATION! En kapmaskine er beregnet til at skære i hårde materialer, som for eksempel beton/sten og stål/jern. Vær opmærksom på den større kastrisiko ved skæring i bløde materialer.

Arbeta inte med kapmaskinen utan att först ha läst och Arbeta ikke med kapsaven uden først at have læst og forstået indholdet i denne brugsanvisning. Al service udover de punkter, som er angivet i kapitlet "Kontrol, vedligeholdelse og service af kapsavens sikkerhedsudstyr" skal udføres af kompetent servicepersonale.

- Brug det udstyr, som anbefales i kapitlet "Personligt beskyttelsesudstyr".
- Brug aldrig maskinen, når du er træt, påvirket af medicinske præparater eller alkohol.
- Start aldrig kapmaskinen indendørs. Vær opmærksom på faren ved indånding af motorens udstødningsgasser.
- Lån ikke kapmaskinen ud uden også at give denne brugsanvisning med. Kontrollér, at den, som skal bruge kapmaskinen, forstår oplysningerne i brugsanvisningen.

Transport og opbevaring

- Opbevar kapmaskinen et sted, der kan aflåses, så den er utilgængelig for børn og uvedkommende.
- Opbevar og transportér ikke kapmaskinen med kapskiven påmonteret.

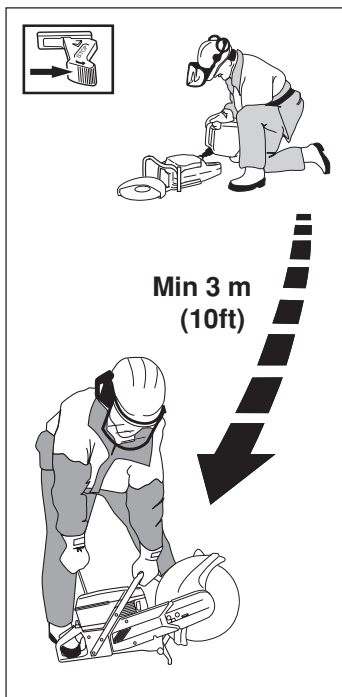
SIKKERHEDSINSTRUKTIONER

Brændstofsikkerhed (Tankning/Brændstofblanding/Opbevaring)



ADVARSEL! Vær forsigtig ved håndtering af brændstof. Tænk på brand-, eksplosions- og indåndingsfaren.

- Tank aldrig kopsaven, når motoren er i gang.
- Sørg for god ventilation ved tankning og blanding af brændstof (benzin og 2-taktsolie).
- Flyt kopsaven mindst 3 m fra tankningsstedet, inden du starter.
- Start aldrig kopsaven:
 - a) Hvis du har spildt olie på den. Tør alt spild op.
 - b) Hvis du har spildt brændstof på dig selv eller dit tøj. Skift tøj.
 - c) Hvis den lækker brændstof. Kontrollér dette regelmæssigt efter lækage fra tankdæksel og brændstofledning.
- Opbevar kopsaven og brændstoffet så evt. lækage og dampe ikke kan komme i kontakt med gnister eller åben ild. F. eks. elmaskiner, elmotorer, elkontakter/afbrydere, oliefyr eller lignende.
- Ved opbevaring af brændstoffet skal der bruges en formålstjenlig og godkendt beholder.
- Ved længere tids opbevaring af kopsaven skal brændstoftanken tømmes. Henvend dig til den nærmeste benzinstation for at få at vide, hvad du skal gøre med brændstofoverskud.
- Anvend Partner benzindunk med overløbssikring.



ADVARSEL! Benzin og benzindampe er meget brandfarlige. Tænk på brand-, eksplosions- og indåndingsrisici. Stop motoren før påfyldning af benzin i tanken. Fyld ikke så meget brændstof i tanken, så den kan løbe over. Fjern alt spildt benzin fra jord og maskine. Hvis du har spildt brændstof på dig selv eller dit tøj. Skift tøj. Flyt maskinen mindst 3 meter fra tankningsstedet, inden du starter.

GENERELLE SIKKERHEDSINSTRUKTIONER

Dette afsnit behandler de grundlæggende sikkerhedsregler for arbejde med kopsav. Følg disse generelle arbejdsinstruktioner, men brug aldrig en kopsav, hvis du ikke har mulighed for at kunne tilkalde hjælp, hvis der skulle ske en ulykke.

Grundlæggende sikkerhedsregler

VIGTIG INFORMATION! Arbejd aldrig med en kopsav, som er beskadiget eller forkert indstillet. Arbejd ikke med en kopsav, hvor der mangler en del eller hvor monteringen ikke er udført på en forsvarlig måde. Kontrollér, at kopskiven holder op med at rotere, når gashåndtaget slippes. Når du kommer ud for en situation, hvor du føler dig usikker på, hvad du skal gøre, skal du spørge en ekspert til råds. Lad være med at udføre opgaver, som du ikke anser dig tilstrækkeligt kvalificeret for!

- Kontrollér altid, at der ikke befinder sig nogen i nærheden, når maskinen startes eller ved arbejde med maskinen, for at sikre, at mennesker, dyr eller andet kan påvirke din kontrol over kopsaven.
- Undgå at bruge kopsaven i dårligt vejr, f.eks. tæt tåge, kraftig regn, hård vind, stærk kulde, o.s.v. At arbejde i hårdt vejr er trættende og kan skabe farlige situationer, f.eks. ved glat underlag.
- Begynd aldrig at arbejde med maskinen før arbejdsområdet er ryddet, og du har sikkert fodfæste. Se efter eventuelle forhindringer ved uventet forflyttelse. Sørg for at intet materiale kan falde ned og forårsage skader, når du arbejder med maskinen. Vær meget forsigtig under arbejde i skrånende terræn.
- Sørg for, at tøj eller kropsdele ikke kommer i kontakt med kopskiven, når motoren startes.
- Hold dig på afstand fra kopskiven, når motoren er i gang.
- Beskyttelsesværnet skal altid være på plads, når maskinen er i gang.
- Sørg for at arbejdsområdet er tilstrækkeligt oplyst for at skabe et sikkert arbejdsmiljø.
- Kontrollér, at ingen ledninger eller andre elektriske kabler er trukket i kapområdet.



Brug kun maskinen på steder med god ventilation. Misligholdelse kan lede til skade eller død.

Kapning



ADVARSEL! Sikkerhedsafstanden for kopsaven er 15 m. Du er ansvarlig for, at dyr og tilskuere ikke befinder sig inden for arbejdsområdet. Start ikke kapningen før arbejdsområdet er rent og du står sikkert.

- Start kapningen med motoren på højeste omdrejningstal.
- Hold altid kopsaven i et fast greb med begge hænder. Hold således, at tommelfingre og fingrene griber rundt om håndtagene.

SIKKERHEDSINSTRUKTIONER



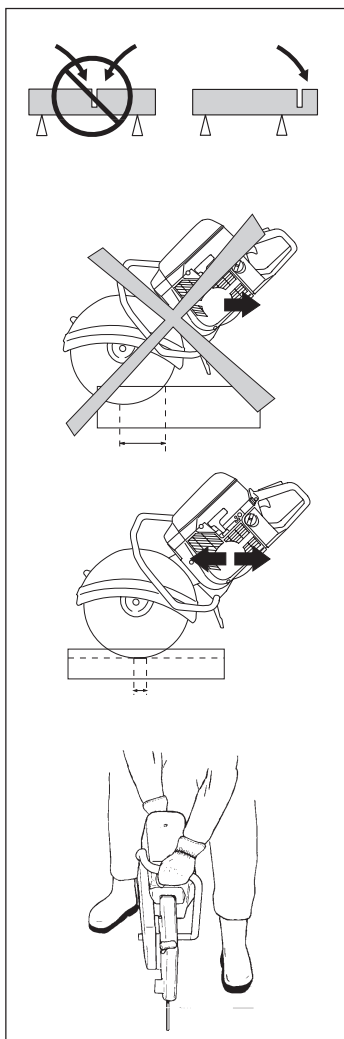
ADVARSEL!

Overeksponering af vibrationer kan lede til skader i blodkar og nerver hos personer, som har kredsløbsforstyrrelser. Tag kontakt med din læge, hvis du oplever kropslige symptomer, som kan henføres til en overeksponering af vibrationer. Eksempel på sådanne symptomer er: sovende fingre, manglende følesans, "kilderer", "stikken", smerte, mangel eller reducere af den normale styrke, forandringer i hudens farve eller overflade. Disse symptomer optræder almindeligvis i fingre, i hænder eller håndled.

Kapningsteknik

Den teknik, som beskrives i det følgende er af generel karakter. Kontrollér oplysningerne for hver skive med hensyn til individuel kapningskarakteristik. (Således kræver f.eks. diamantklinger mindre fremføringstryk end slibeskiver).

1. Understøt arbejdsstykket på en sådan måde, at det er muligt at forudsige, hvad der kan ske og således, at det ikke klemmer.
2. Kap altid med fuld gas.
3. Start kapningen blødt, man må ikke tvinge eller klemme skiven ned.
4. Brug højt skiveomdrejningstal.
5. Flyt skiven langsomt frem og tilbage.
6. Brug en lille del af skivens skærende del.
7. Brug kun skivens skærende del til kapning.
8. Kap med skiven helt lodret - i ret vinkel i forhold til arbejdsstykket.



ADVARSEL!

Undgå at kappe med skivens side; den vil næsten helt sikkert blive beskadiget, brækkes eller forårsage store skader. Brug kun den skærende del.



ADVARSEL!

Bøj ikke saven til siden, da dette kan få skiven til at sætte sig fast eller brække med skade på mennesker til følge.

Vandafkøling



ADVARSEL!

Vandafkøling, som kun bruges til benzindrevne kapsaver og ved kapning af beton, køler skiven ned og øger dens levetid samt mindsker støvdannelse (se afsnit "Slibeskiver"). Blandt ulemperne kan nævnes vanskeligheder ved meget lave temperaturer, risiko for skader på gulv og andre bygnings-elementer samt risiko for at komme til at glide.

Skærping af diamantklinger

Skiver kan blive sløve, når man brug forkert fremføringstryk eller ved kapning af visse materialer som kraftigt armeret beton. At tvinge en sløv skive ned medfører overophedning og til sidst bortfald af et segment (del af en skive).

Skærp mod et blødt materiale som sandsten eller tegl.

Vibrationer i skiver

Skiven kan miste sin rundhed og vibrere, hvis der bruges for højt fremføringstryk eller hvis skiven trykkes ind i arbejdsstykket.

Et lavere fremføringstryk bør hæve vibrationen. Udskift ellers skiven.

Kast



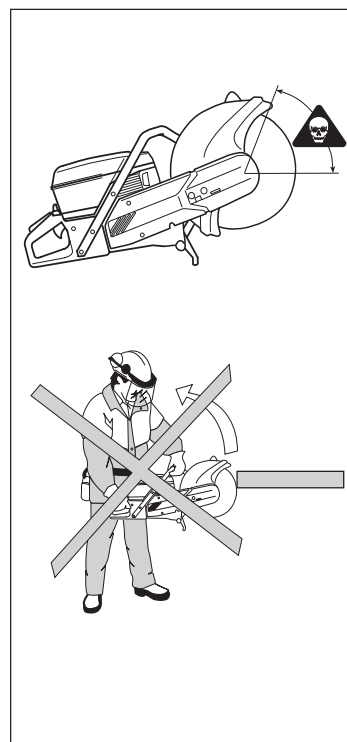
ADVARSEL!

Kast kan optræde meget pludseligt og med stor kraft. Hvis nedenstående regler ikke følges, kan resultatet blive alvorlig eller endog dødelig skade.

Hvis den sektor af skiven, som vises på billedet nedenfor, bruges til kapning, kan skiven begynde at klatre i snittet og kaste saven opad og bagud mod brugeren med stor kraft.

Hvordan kast kan undgås

1. Kap aldrig med det segment, som vises på billedet.
2. Hold god balance og sikkert fodfæste.
3. Brug begge hænder og hold med et fast greb med tommelfingre og fingre rundt om håndtaget.
4. Hold arbejdsstykket på bekvem afstand.
5. Kør saven med fuld gas.
6. Vær forsigtig ved indføring i eksisterende snit.
7. Kap aldrig over skulderhøjde.
8. Vær opmærksom på, om arbejdsstykket flytter på sig eller hvis der sker noget andet, som skulle kunne få snittet til at gå sammen og klemme skiven fast.



SIKKERHEDSINSTRUKTIONER

Pull in

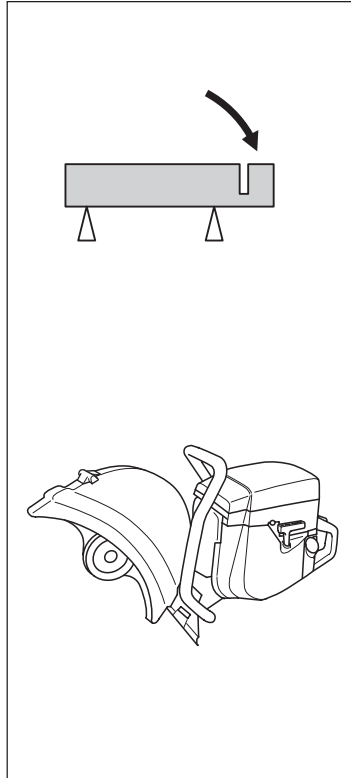
Pull in opstår, når skivens nederste del pludselig stoppes, eller når snittet går sammen. (For at undgå dette, se afsnit "Hvordan kast undgås" og "Klemning/rotation", her nedenfor).

Klemning/rotation

Klemning sker, når snittet går sammen. Saven kan pludselig trækkes ned med en meget kraftig bevægelse.

Hvordan man undgår klemning

Understøt arbejdsstykket, så snittet bliver åbent under kapningen, og når kapningen er afsluttet.



Aftørring af skiven

Efter brug af slibeskive med vandafkøling, lader man saven gå i ca. et halvt minut, så skiven tørrer.

Hvis man lagrer en fugtig skive, kan den få ubalance og forårsage skader.

Kontrollér drivakslens omdrejningstal

Brug regelmæssigt et tachometer til at kontrollere drivakslens omdrejningstal med saven ved arbejdstemperatur med fuld gas og uden belastning. Max. omdrejningstal er angivet på enheden.



ADVARSEL!
Hvis omdrejningstallet er højere end det angivne, skal enheden justeres ved et autoriseret reparationsværksted, inden den må benyttes.

Pleje og opbevaring

Generelt

Partners kapsave er robuste og holdbare. Men da de bruges ved høj arbejdshastighed, skal al service udføres ved de tidspunkter og på den måde, som er foreskrevet, så saven altid arbejder effektivt og sikkert.

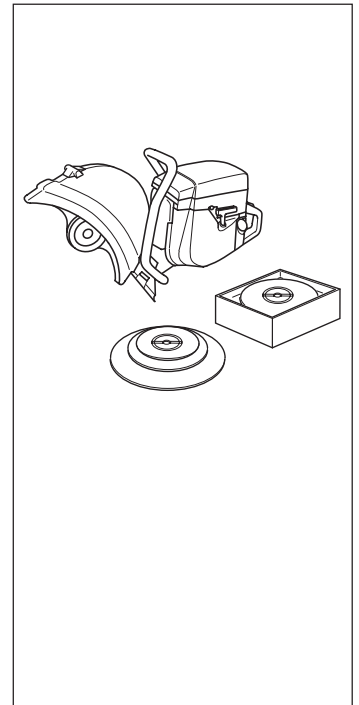
Læs i denne brugsanvisning om, hvilken service, du kan udføre selv, og sørg for, at al øvrig service udføres af et autoriseret reparationsværksted.

Kapsaven

Behandl altid kapsaven forsigtigt og opbevar den med afmonteret skive.

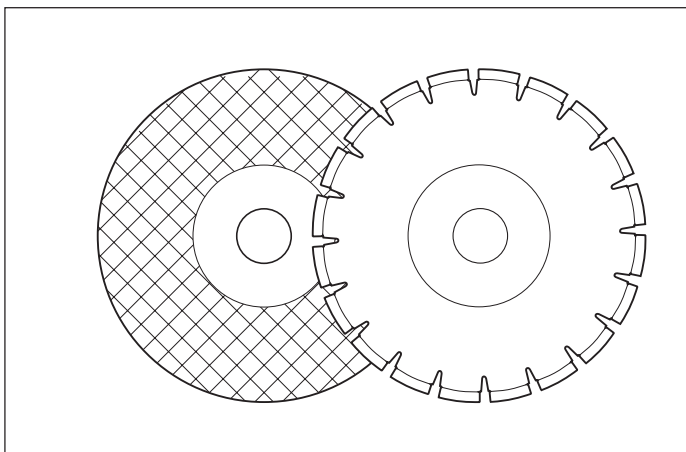
Skiver

- Alle skiver skal tages af saven efter brug og opbevares forsvarligt.
- Særlig forsigtighed skal iagttages ved brug af slibeskiver.
- Skiverne skal opbevares på en stabil vandret flade. Hvis skiverne leveres med underlæg, skal der benyttes mellemlæg til at holde dem plane.
- Undgå ekstrem fugtighed og temperatur.
- Tag skiverne af, inden saven flyttes eller transporteres.
- Kontrollér nye skiver med hensyn til transport- eller lagerskader.



SIKKERHEDSINSTRUKTIONER

KAPSKIVER OG KLINGER



Generelt

Kapskiverne findes i to grundmodeller: slibeskiver og diamantklinger. Der må kun anvendes slibeskiver og diamantklinger og kun inden for de respektive anvendelsesområder.



ADVARSEL!
En kapskive kan gå i stykker og forårsage skader for brugeren.

Bærbare maskiner med høj hastighed

Vores kapskiver er beregnet til bærbare kapmaskiner med høj hastighed. Hvis der anvendes kapskiver af et andet mærke, er det vigtigt at kontrollere, at skiven opfylder alle bestemmelser og krav for denne type kapmaskine.



ADVARSEL!
Anvend aldrig kapskiver med lavere omdrejningstal angivelse end kapmaskinens.

Specialtyper

Visse kapskiver er konstrueret til stationært udstyr og til brug med tilbehør, f.eks. udstyr til kapning af skinner. Sådanne kapskiver må ikke anvendes til bærbare kapmaskiner.



ADVARSEL!
Brug aldrig en kapskive til andet end den er beregnet til.

Tag altid kontakt med de lokale myndigheder og kontrollér, at De overholder gældende bestemmelser.

Slibeskiver

Det skærende materiale i slibeskiver består af slibekorn, som er sammenføjet med organiske bindemidler. "Forstærkede kapskiver" er opbygget med tekstil- eller fiberbase, som forhindrer, at skiven går helt i stykker ved max. arbejdsomdrejningstal, hvis den er sprækket eller beskadiget. (Med termen forstærket menes ikke kapskiver, som kun er forstærket rundt om flangen).

En kapskives ydeevne bestemmes af type og størrelse af slibepartiklerne, og type og hårdhed hos bindemidlet.

Arbejdsegenskaber, som giver skiven kortere levetid og større arbejdsevne siges gøre skiven "blødere". En kapskive med længere levetid og langsommere arbejdstakt er en kapskive med "mere hård" virkning.

Kapskiver af høj kvalitet er ofte de mest økonomiske. Kapskiver af lavere kvalitet har ofte dårlig skæreevne og kortere levetid, hvilket resulterer i højere omkostninger pr. overfladeenhed for bearbejdet materiale.

TYPER OG BRUG AF SLIBESKIVER

	Brug		
Skive-type	Generelle egenskaber	Materiale	Vandafkøling
Beton	Universelt brug økonomisk.	Beton, asfalt, mure, støbejern, aluminium, kobber, messing, kabler, gummi mm.	Kan anvendes for at mindske støvudvikling. Skiven bør ikke straks opbevares efter afsluttet kapning, eftersom vandet påvirker skivens holdbarhed under opbevaring.
Metal	Uovertruffen for stål (fungere ikke så godt til materialetypen beton).	Stål, stållegeringer og andre hårde metaller	Anbefales IKKE.

SIKKERHEDSINSTRUKTIONER

Kapskiver

Kapskivetype

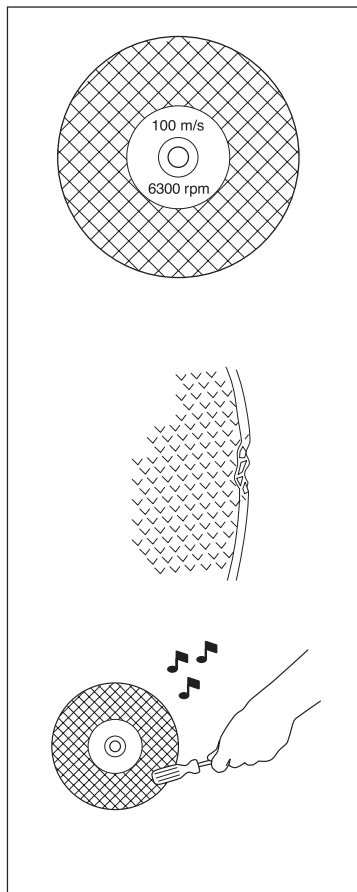
Kapskiven skal være forsynet med mindst det samme omdrejningstal som maskinens mærkeskilt. Anvend aldrig en kapskive, der er beregnet til et lavere omdrejningstal end det, der er angivet på maskinens mærkeskilt.

Skader

- Kontrollér, at skiven er uden sprækker og andre skader.
- Prøv slibeskiven ved at slå let på den med et stykke træ. Hvis skiven ikke giver en tonefuld, klingende lyd, er den skadet.
- Brug ikke skive, som har været tabt på gulvet.

Montering

- Kontrollér, at skiven er ordentlig monteret og sidder fast.
- Følg alle specifikationer i nedenstående tabel.



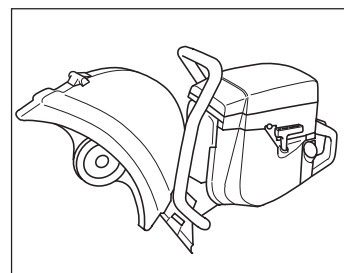
Specifikationer for montering af skiver

Standardskive centrum (spindel)	tomme mm	.787 20	7/8 22,2	1 25,4
Reduktionsbøsninger*	Max. tykkelse Min. tykkelse	Skivetykkelse 3 mm (1/8")		
Underlæg (Skal bruges)	Materiale	Højkompressibel f.eks. træpapir		
	Max. tykkelse	0,5 mm (.020")		
Spindelhul/ drivaksel	Frigang	0,2 mm (.010")		
Flangespænding	Skruen spændes med 15-25 Nm			
Skive/beskyttelse	Kontrollér, at skiven går fri af beskyttelsen			

* Reduceringsbøsninger af plast må kun anvendes sammen med slibeskiver. Brug ikke reduceringsbøsninger til diamantklinger eller hårdmetalklinger. Vi anbefaler, at spindeldiameteren udskiftes, så den passer til de skiver, som skal bruges, hellere end at der bruges reduktionsbøsninger. Kontakt din serviceydende forhandler for detaljer.

Beskyttelsesværn

Kontrollér, at værnet ikke har sprækker eller andre skader. Rengør værnet indvendigt inden installering af en ny skive. Kontrollér, at værnet kan indstilles og låses.



Diamantklinger

Diamantklinger består af en stådel med segmenter, som indeholder industridiamanter.

DIAMANTKLINGER, TYPER OG BRUG

Diamantklinger	Generelle egenskaber	Materiale	Vandafkøling
	Lavere omkostning pr. kapning. Færre klingeudskiftninger. Konstant skæredybde. Mindre støv.	Al murværk, armeret beton og andre sammensatte materialer. Anbefales IKKE til metal.	Øger klingens levetid.



ADVARSEL!

Afkøl diamantklinger kontinuerligt med vand for at forhindre ophedning, som kan få klingens til at brække i stykker og få stykker til at løsne med skader til følge.

Brug af diamantklinger

Gør som følger:

- Lad kapskiven rotere i den retning, som pilmarkeringen viser.
- Afkøl kontinuerligt med vand.
- Hold kapskiven skarp.
- Tag kapskiven af, når maskinen transporteres.

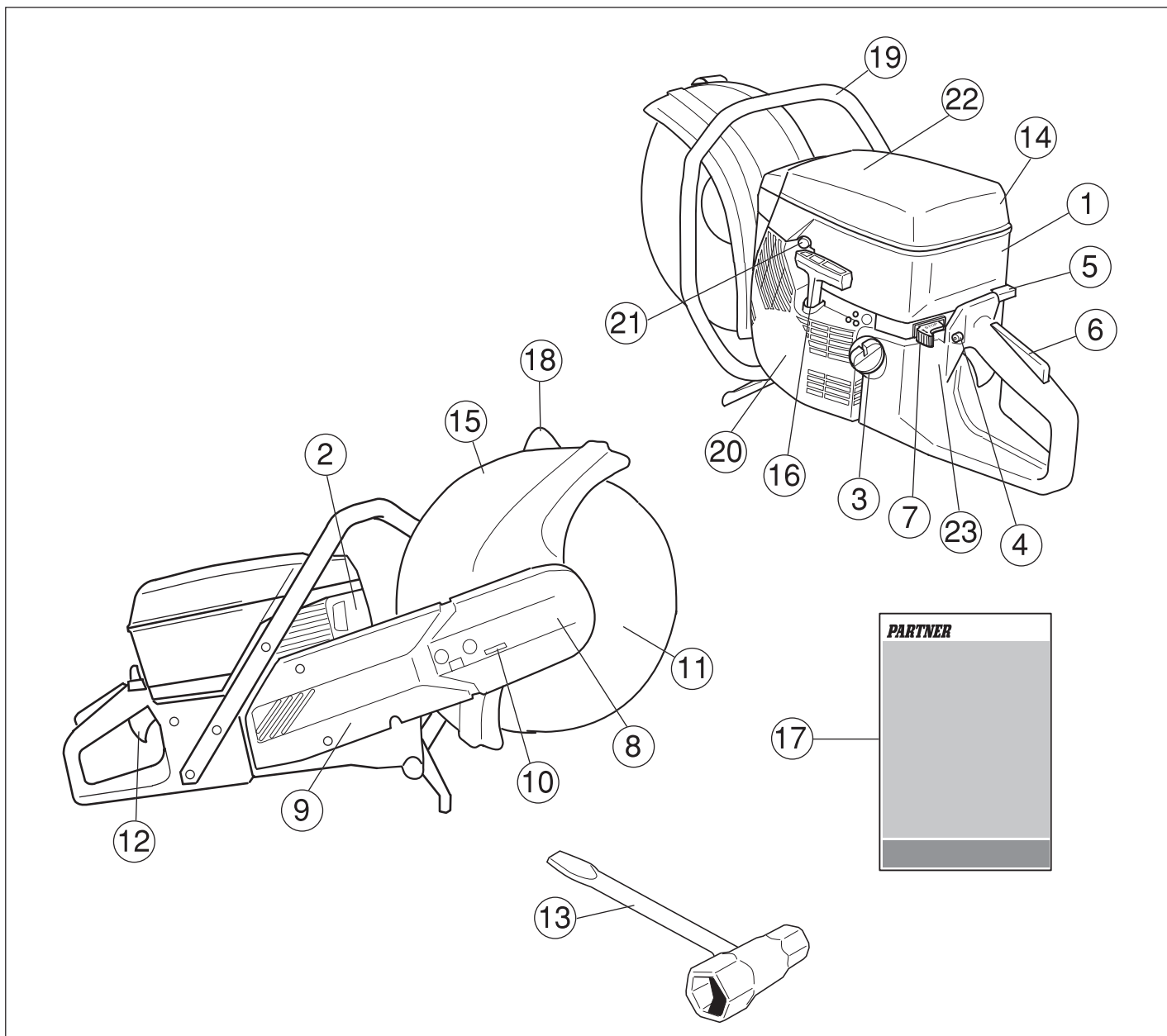
Undgå at:

- Køre kapskiven i forkert retning.
- Presse en sløv kapskive ned i emnet eller at kile kapskiven fast i et snit.
- Transportere kapmaskinen med kapskiven monteret.
- Lade kapskiven falde ned på emnet.

Diamantklinger til tørsækering

Diamantklinger til tørsækering er en ny generation af kapskiver, som ikke kræver vandkøling. Kapskiverne tager dog stadig skade af for stærk varme. Det er god økonomi at lade kapskiven køle af ved ganske enkelt at trække den ud af sporet for hver 30-60 sekunder og lade den rotere i luften i 10 sekunder for at køle af.

HVAD ER HVAD?



Hvad er hvad på kapsaven?

1. Cylinderdæksel
2. Lyddæmper
3. Brændstoftank
4. Startgasspærre
5. Choker
6. Gasreguleringsspærre
7. Stopregulering
8. Kapaggregat
9. Kaparm
10. Remspændingsskrue
11. Kapskive
12. Gasregulering
13. Kombinationsnøgle
14. Luffilterdæksel
15. Beskyttelsesværn
16. Starthåndtag
17. Brugsanvisning
18. Justerbar stang til beskyttelsesværn
19. Forreste håndtag
20. Startaggregat
21. Dekompressionsventil
22. Advarselsskilt
23. Typeskilt

MONTERING

Montering af kapaggregat

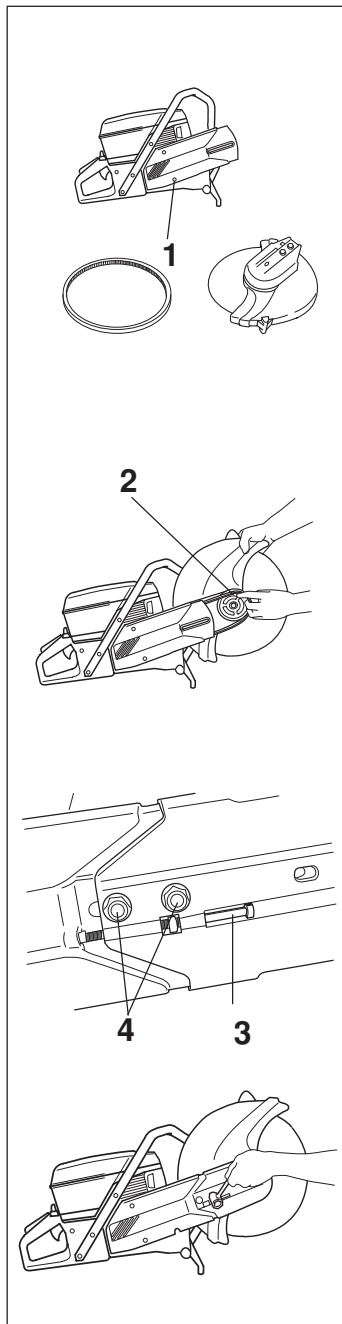
Demontér skruerne (1). Fjern remdækslet. Monter drivremmen på koblingstromlen. Monter remdækslet og spænd skruerne fast.

Træk drivremmen over kapaggregatets remskive (2).

Sæt remværet på og monter kapaggregatet sammen med remværet. Spænd begge bolte (4) med håndkraft.

Skrú spændskruen (3) ind, så den firkantede møtrik er midt ud for pilen på remværet. Ryst kapaggregatet for at sikre, at fjederen kan strække drivremmen. Dette justerer automatisk korrekt spænding af drivremmen. Fastspænd begge bolte (4) med kombi-nøglen.

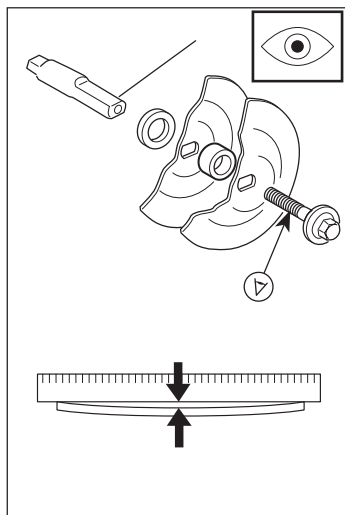
BEMÆRK! Når en ny drivrem monteres, skal remspændingen efterjusteres, når kapsaven har været i drift med 2 påfyldte brændstoftanke.



Kontrol af drivaksel og flanger

- Kontrollér, at drivakselns gevind er uskadede.
- Kontrollér, at kapskivens og flangeres kontaktflader er plane, løber rigtigt på spindlen samt at overfladerne er fri for fremmede materialer.

Brug ikke skæve, kantstødte, slæde eller snavsede flanger. Brug ikke flanger af forskellige dimensioner.



Montering af kapskive

Partner-kapskiven er specialfremstillet og godkendt til frihåndskapning. Papetiketterne på hver side af kapskiven er beregnet til at fordele trykket fra flangeskiven og forhindrer, at skiven glider.

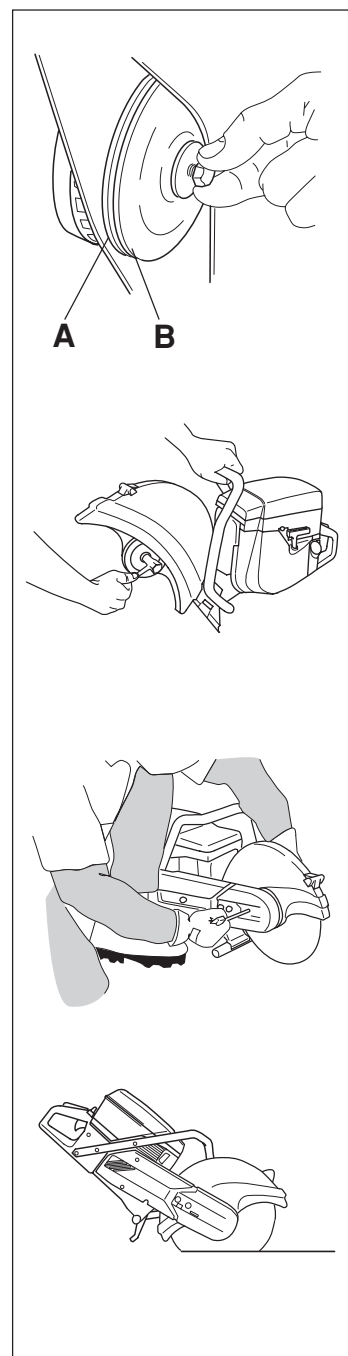
Skiven placeres mellem flangenavet (A) og flangeskiven (B). Flangeskiven drejes rundt, så den passer ind i flangenavet. Kapskiven spændes fast med topnøgle 501 69 17-02.

Akslen kan låses med skruetrækker, stålspind eller lign., med skydes så langt ind som det er muligt. Skiven spændes fast i retning med uret.

Skruen som holder kapskiven skal fastspændes med et normalt drejningsmoment på 15-25 Nm.

Beskyttelsesværn

Beskyttelsesværet skal være monteret på maskinen. Beskyttelsesværet skal indstilles således, at den bagerste del ligger nær arbejdsstykket. Kappartikler og gnister samles da op af været og afledes fra føreren. Med hjælp af stangen (A) løsnes været og kan indstilles i ønsket stilling.



ADVARSEL!

16 tommer beskyttelsesværn skal kun bruges på kapmaskine, som fra begyndelsen er udstyret med et 16 tommer beskyttelsesværn. Hvis der monteres et reservebeskyttelsesværn på en kapmaskine, som fra begyndelsen er udstyret med 12 eller 14 tommer værn, vil 16 tommer skiven rotere for hurtigt. En kapskive med høj hastighed kan bryde eller forårsage alvorlig skade.

BRÆNDSTOFHÅNDTERING

Drivmiddel

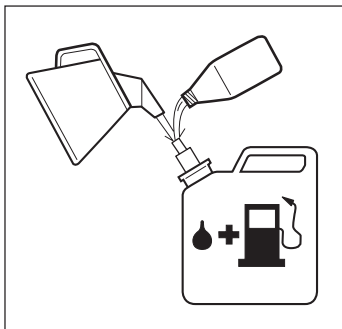
ADVARSEL! Kapsaven er udstyret med en totaktsmotor og skal altid køres på en blanding af benzin og totaktsmotorolie. For at sikre korrekt blandingsforhold, er det vigtigt at være omhyggelig ved måling af den oliemængde, som skal blandes. Ved tilblanding af små brændstofmængder vil selv små fejl i oliemængden kraftigt påvirke blandingsforholdet.



Sørg for god ventilation ved håndtering af brændstof.

Benzin

- Brug blyfri eller blyholdig kvalitetsbenzin.
- Anbefalet laveste oktantal er 90. Hvis man kører motoren på benzin med et lavere oktantal end 90, kan der optræde såkaldt "hamring". Dette leder til øget motortemperatur, som kan forårsage svære motorhavarier.



Totaktsolie

- For at opnå det bedste resultat, bør man bruge PARTNER totaktsolie, som er specielt udviklet for motorsave og kapsaven. Blandingsforholdet er 1:50 (2%).
- Hvis det ikke er muligt at få fat på PARTNER totaktsolie, kan anden olie af høj kvalitet, der er beregnet til luftafkølede motorer, også bruges. Blandingsforholdet 1:33 (3%) - 1:25 (4%).
- Brug aldrig totaktsolie, der er beregnet til vandafkølede udendørs motorer, såkaldt outboardoil.
- Brug aldrig olie, der er beregnet til firetaktsmotorer.

Benzin Benzin Benzin Benziniinä Lit.	Olja • Olje Olie • Öljyä Lit.		
	2%(1:50)	3%(1:33)	4%(1:25)
5	0,10	0,15	0,20
10	0,20	0,30	0,40
15	0,30	0,45	0,60
20	0,40	0,60	0,80

Blanding

- Bland altid benzin og olie i en rengjort beholder, der er godkendt for benzin.
- Begynd altid med at hælde halvdelen af benzinen i. Påfyld derefter hele oliemængden. Bland (ryst) brændstofblandingen. Påfyld derefter den resterende mængde benzin.
- Bland (ryst) brændstofblandingen omhyggeligt, inden maskinens brændstoftank påfyldes.
- Bland ikke brændstof for mere end ca. 2 måneders behov.
- Hvis kapsaven ikke skal bruges i længere tid, skal brændstoftanken tømmes og rengøres.



Tankning



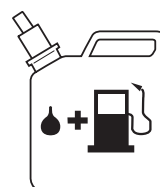
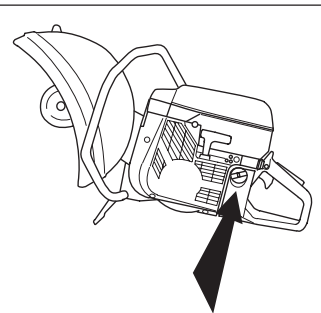
ADVARSEL!
Følgende forsigtighedsregler mindsker brandrisikoen:

- Ryk ikke og anbring ikke nogen varm genstand i nærheden af brændstoffet.
- Tank aldrig med motoren igang.
- Åbn tankdækslet langsomt ved brændstofpåfyldning, så evt. overtryk langsomt kan forsvinde.
- Spænd tankdækslet omhyggeligt efter hver tankning.
- Flyt altid kapsaven fra tankningsstedet ved start.

- Hold håndtagene tørre, rene og fri for olie og brændstof.

- Tør rent omkring tankdækslet. Rengør brændstoftanken regelmæssigt. Brændstoffilteret skal udskiftes mindst en gang om året. Forureninger i tanken forårsager driftsforstyrrelser. Sørg for, at brændstoffet er blandet godt ved at ryste beholderen, inden tanken fyldes.

- Vær altid forsigtig ved påfyldning af brændstof. Flyt kapsaven mindst tre meter fra tankningsstedet, inden den startes. Kontrollér, at tankdækslet er skruet fast.



Min 3 m
(10ft)



START OG STOP

Start og stop



ADVARSEL! Bemærk følgende inden start:

- Start ikke kapsaven uden at kaparm og kapaggregat er monteret. Ellers kan koblingen løsne sig og forårsage personskade.
- Flyt altid kapsaven væk fra tankningspladsen inden start.
- Kontrollér, at du og maskinen står stabilt, og at kapskiven kan rotere frit.
- Sørg for, at ingen uvedkommende opholder sig inden for arbejdsområdet.

Start af kold motor

TÆNDING:

Skub stopkontakten til venstre.



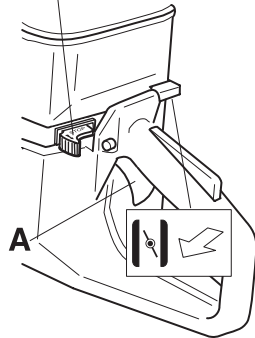
CHOKER:

Træk chokeren ud.



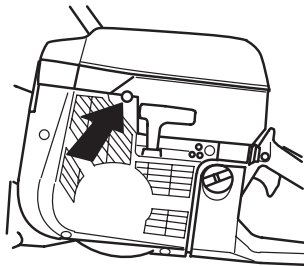
GASSPÆRRE

Tryk gasreguleringen og derefter gasspærren (A) ind. Slip gasreguleringen, så den er spærret i positionen for halv gasgivning. Gasspærren løsnes, når gasreguleringen trykkes helt ind.



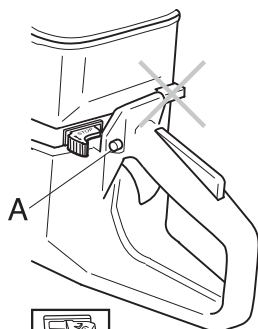
DEKOMPRESSIVSVENTIL:

Tryk ventilen ind for at mindske trykket i cylinderen. Dette gør man for at lette starten af kapsaven. Dekompressionsventilen bør altid bruges ved start. Når maskinen er startet, går ventilen automatisk tilbage til udgangspositionen.



Start med varm motor

Brug samme fremgangsmåde som ved kold motor, men uden at trække chokeren ud.



Start



ADVARSEL! Kapskiven roterer, når motoren starter. Sørg for, at det kan rotere frit.

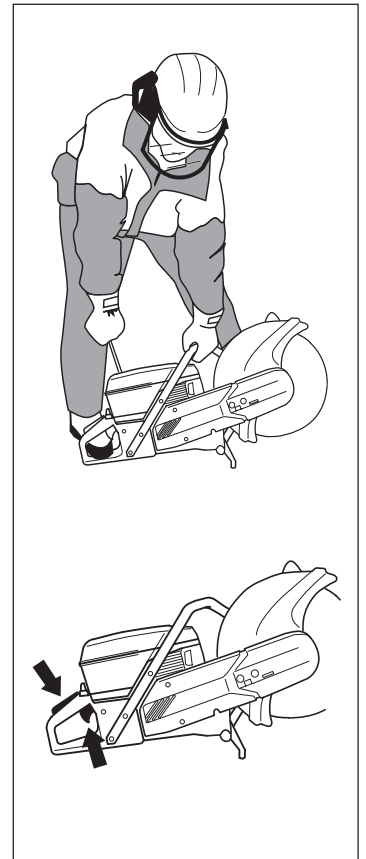
Tag fat i det forreste håndtag med venstre hånd. Anbring højre fod på underdelen af det bagerste håndtag og tryk saven mod jorden. **Vikl aldrig startsnoren rundt om hånden.**

Grib starthåndtaget, træk starthåndtaget langsomt ud med højre hånd til der mærkes en vis modstand (starthagerne griber fat). Træk derefter hurtigt og kraftigt i starthåndtaget.

BEMÆRK! Træk ikke startsnoren helt ud og slip heller ikke starthåndtaget, når det er helt trukket ud. Dette kan give skader på kapsaven.

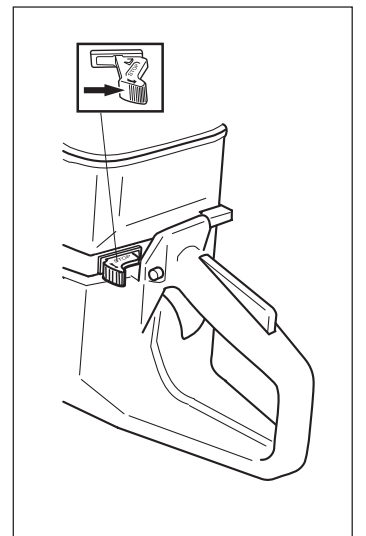
Tryk øjeblikkeligt chokeren ind, når motoren tænder og gør nye startforsøg til motoren starter.

Når motoren starter, giver man hurtigt fuld gas og startgassen kobles automatisk fra.



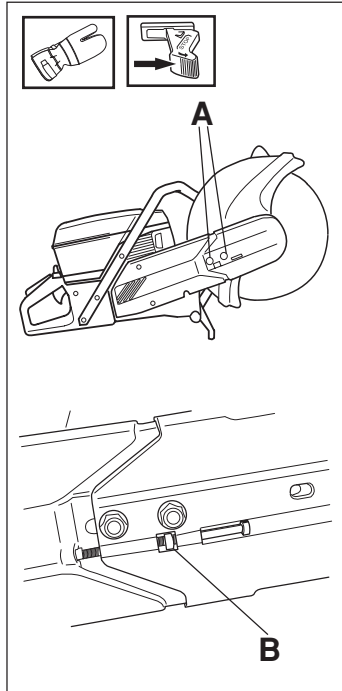
Stop

Motoren standses ved at tændingen slås fra. (Skub stopkontakten til højre).



Justering af drivrem

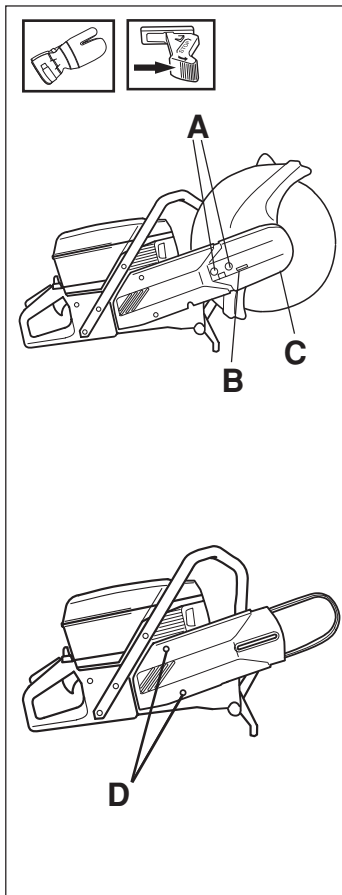
- Drivremmen er helt indkapslet og godt beskyttet mod støv, snavs og mekaniske påvirkninger under fræsning.
- For at spænde drivremmen løsner man en smule på de skruer (A), som holder kapaggregatet og remdækslet.
- Drej spændingsskruen, så møtrikken (B) kommer ud for pilemærket på dækslet. Ryst aggregatet for at sikre, at fjederen kan spænde remmen. Remmen har nu automatisk korrekt spænding.
- Tilspænd de skruer, som holder kapaggregatet.



VIGTIG INFORMATION! En ny drivrem skal spændes en gang imellem, eller når der er kørt to brændstoftanke.

Udskiftning af drivrem

- Løsn de to skruene (A).
- Drej spændingsskruen (B) til spændingen ophører.
- Fjern de to skruene (A).
- Fjern det forreste remdæksel (C).
- Fjern remmen fra remskiven.
- Fjern kapaggregatet.
- Fjern skruen (D). Fjern sidedækslet.
- Udskift drivremmen.
- Monteringen udføres i omvendt rækkefølge af demonteringen.
- Kontrollér beskyttelsesvænet over kapskiven, så det ikke har sprækker eller andre skader. Udskift det, hvis det er beskadiget .



Remskive og kobling

Start aldrig motoren, når remskive og kobling er fjernet for vedligeholdelse.



ADVARSEL! Brug aldrig kapsaven uden beskyttelsesdæksel over kapskiven.

Karburator

Dette Partner-produkt er udformet og fremstillet i henhold til specifikationer, som reducerer skadelige udstødningssasser. Når produktet har forbrugt 8-10 påfyldte brændstoftanke, er maskinen tilkørt. For at sørge for at den fungerer på bedste måde og udsender så lidt udstødningssasser som muligt efter tilkørsel, så lad nærmeste forhandler, som er i besiddelse af en omdrejningsmåler til formålet, kontrollere om karburatoren fungerer optimalt.

Funktion, slutindstilling



ADVARSEL! Start ikke kapsaven uden at kaparm og kapaggregat er monteret. Ellers kan koblingen løsne sig og forårsage personskade.

Drift

- Karburatoren regulerer maskinens hastighed via gasreguleringen. Luft og brændstof blandes i karburatoren.

Mundstykke

Karburatoren er udstyret med faste mundstykker, så maskinen får korrekt blanding af brændstof og luft. Gør følgende hvis motoren savner kraft eller accelererer for dårligt:

- Kontroller luftfilteret og udskift efter behov
- Hvis det ikke hjælper, kontakt nærmeste autoriserede serviceværksted.

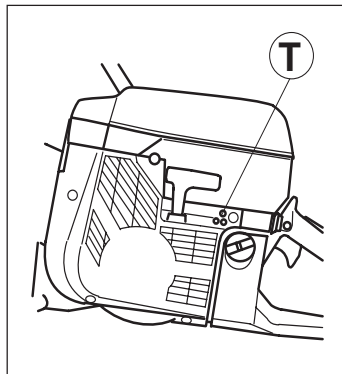
Finjustering af tomgang T

Indstilling af tomgang udføres med skruen, der er afmærket med T. Er justering nødvendig, skrues tomgangsskruen T ind (med uret), mens motoren er i gang, indtil kapskiven begynder at rotere. Åbn derefter tomgangsskruen T (mod uret), indtil kapskiven står stille. Korrekt indstillet tomgangsomedrejningstal er, når motoren arbejder jævnt i alle positioner med god marginal til det omdrejningstal, hvor kapskiven begynder at rotere.

Anbefalet omdrejningstal i tomgang: 2.500 omdr./min.



ADVARSEL! Kontakt nærmeste serviceværksted, hvis omdrejningstallet for tomgang ikke kan justeres, så kapskiven står stille. Anvend ikke maskinen før den er indstillet korrekt eller repareret.



Brændstoffilter

- Brændstoffilteret sidder inde i brændstoftanken.
- Brændstoftanken skal beskyttes mod snavs ved tankning. Dette mindsker risikoen for driftsforstyrrelser, der forårsages af tilstopning af brændstoffilteret inde i tanken.
- Filteret kan ikke rengøres, men skal udskiftes med et nyt, når det bliver tilstoppet. **Udskiftning af filter skal gøres mindst en gang om året.**

Luftfilter

Luftfiltrene skal rengøres regelmæssigt for støv og snavs for at undgå:

- Karburatorforstyrrelser
- Startproblemer
- Nedsat effekt
- Unødvendig slitage på motorens dele
- Unormalt højt brændstofforbrug.

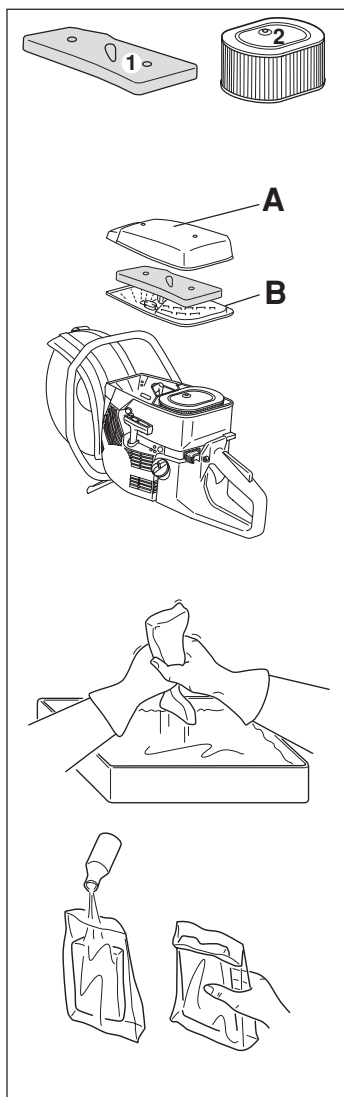


Luftfilteret består af et hovedfilter (1) og et reservefilter (2):

1) Hovedfilteret er et indoliet skumgummifilter, som sidder lettilgængeligt under filterdækslet (A). Dette filter skal ved støvet kørsel kontrolleres/udskiftes ved hveranden tankning. For at opnå en tilfredsstillende filtervirkning skal filteret regelmæssigt rengøres og olies ind. Til dette findes en særlig PARTNER olie.

- Fjern filteret. Vask filteret omhyggeligt i sæbevand. Efter rengøringen skylles filteret omhyggeligt i rent vand. Vrid filteret op og lad det tørre. **BEMÆRK!** Trykluft under højt tryk kan beskadige skumgummiet.
- Filteret indolies omhyggeligt. Det er meget vigtigt, at hele filteret bliver mættet med olie.

2) Reservefilteret er et papirfilter, som man kan få adgang til under dæksel B. Dette filter skal udskiftes/rengøres, når motorens effekt mindsker eller efter 1-2 uger. Filteret rengøres ved rystning eller forsigtig blæsning med trykluft. Bemærk, at filteret ikke må vaskes!



Et længe brugt luftfilter kan aldrig blive helt rent. Derfor skal alle luftfiltre regelmæssigt udskiftes med et nyt.

Et beskadiget luftfilter skal altid udskiftes.

VIGTIG INFORMATION! Dårlig vedligeholdelse af luftfilteret medfører belægning på tændrøret og unormal slitage på motorens dele.

VEDLIGEHOLDELSE

Startaggregat



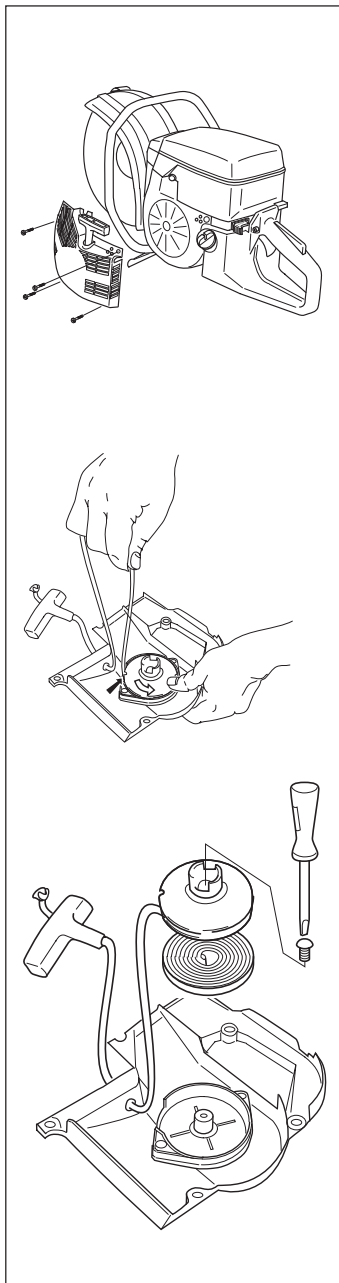
ADVARSEL!

- Returfjederen ligger i opspændt stilling i startaggregathuset og kan ved uagtsom behandling springe ud og forårsage personskader.
- Ved udskiftning af startfjeder eller startsnor skal man være meget forsigtig. Brug beskyttelsesbriller.

Udskiftning af knækket eller slidt startsnor



- Løsn skrueerne, som holder startaggregatet mod krumtaphuset og fjern startaggregatet.



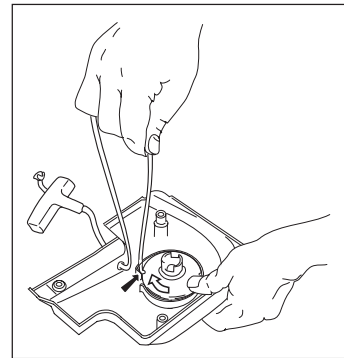
- Træk startsnoren ca. 30 cm ud og løft den i udtaget i snorehjulets periferi. Nulstil returfjederen ved at lade hjulet dreje langsomt baglæns.

- Løsn skruen i snorehjulets centrum og fjern hjulet. Før den nye startsnor ind og fastgør den i snorehjulet. Vikl ca. 3 omgange af startsnoren på snorehjulet. Montér snorehjulet med returfjederen, så returfjederens ende hægtes i snorehjulet. Montér skruen i snorehjulets centrum. Før startsnoren gennem hullet i startaggregathuset og starthåndtaget. Bind en solid knude på startsnoren.

Stramning af returfjeder

- Løft startsnoren i udtaget på snorehjulet og drej snorehjulet ca. 2 omdrejninger med uret.

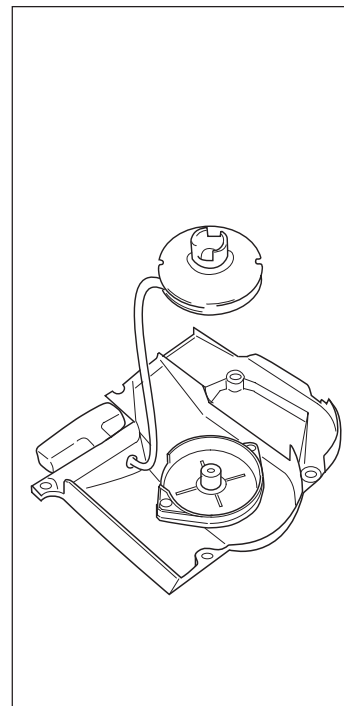
BEMÆRK! Kontrollér, at snorehjulet kan drejes yderligere mindst 1/2 omgang, når startsnoren er helt trukket ud.



Udskiftning af knækket returfjeder

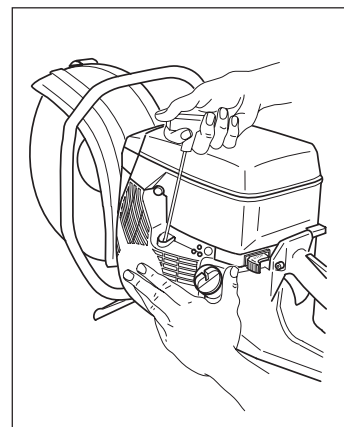


- Løft snorehjulet op (se afsnit "Udskiftning af knækket eller slidt startsnor"). Tænk på, at returfjederen ligger spændt i startaggregathuset.
- Løsn skrueerne, som holder fjederkassetten.
- Demontér returfjederen ved at startaggregatet, med den indvendige side vendt nedad, slås forsigtigt mod arbejdsbordet. Hvis fjederen springer ud ved monteringen, vikles den i udefra og ind mod centrum.
- Smør returfjederen med tynd olie. Montér snorehjulet og spænd derefter returfjederen.



Montering af startaggregat

- Montér startaggregatet ved først at trække startsnoren ud og derefter lægge startaggregatet på plads mod krumtaphuset. Slip derefter startsnoren langsomt ind, så starthagerne griber fat i snorehjulet.
- Montér og spænd de skrueer, som holder startaggregatet.



VEDLIGEHODELSE

Tændrør

Tændrørets kondition påvirkes af:

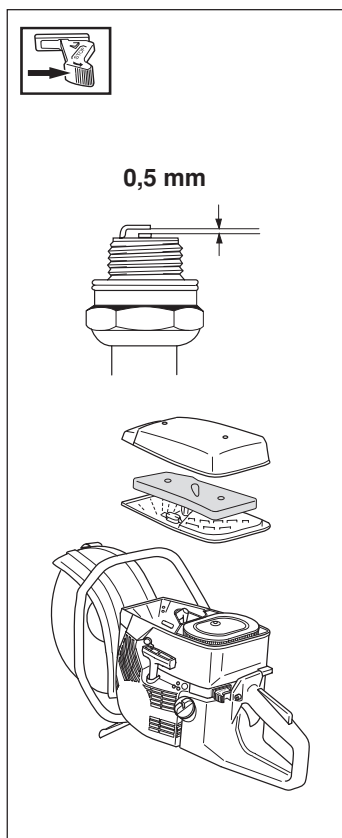
- En forkert indstillet karburator.
- En forkert olieblending i brændstoffet (for meget olie).
- Et snavset luftfilter.

Disse faktorer forårsager belægninger på tændrørets elektroder og kan forårsage driftsforstyrrelser og startproblemer.

- Hvis maskinens effekt er lav, hvis maskinen er svært at starte eller hvis tomgangen er urolig: **Kontroller altid tændrøret, inden du foretager dig noget yderligere.**

Hvis tændrøret er tilstoppet, rengøres det og samtidigt kontrolleres det, at elektrodeafstanden er 0,5 mm.

Tændrøret bør udskiftes efter ca. en måneds drift eller tidligere, hvis det er nødvendigt.

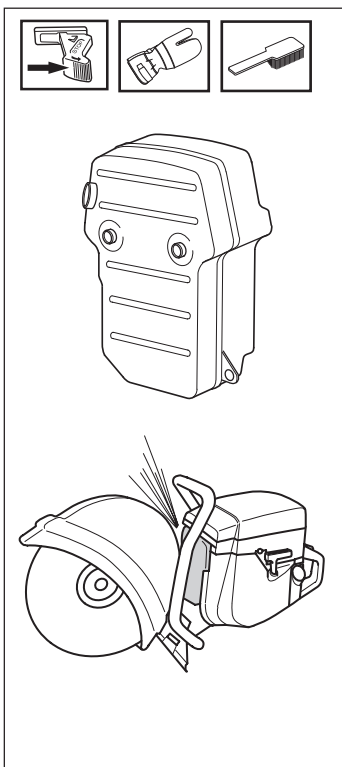


BEMÆRK! Brug altid anbefalet tændrørstype (se kapitlet "Tekniske data"). Forkert tændrør kan ødelægge stempel/cylinder.

Lyddæmper

Lyddæmperen er udformet med henblik på at dæmpe lydniveauet og for at lede udstødningsgasserne væk fra brugeren. Udstødningsgasserne er varme og kan indeholde gnister, som kan forårsage brand, hvis udstødningsgasserne rettes mod et tørt eller brandfarligt materiale.

Brug aldrig en lyddæmper, som er i dårlig stand.



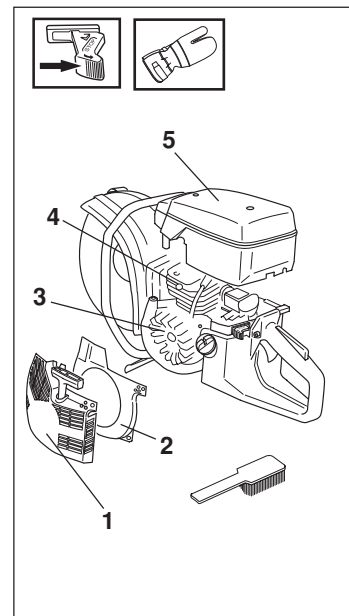
Kølesystem

For at opnå en så lav driftstemperatur som muligt, er kapsaven udstyret med et kølesystem.

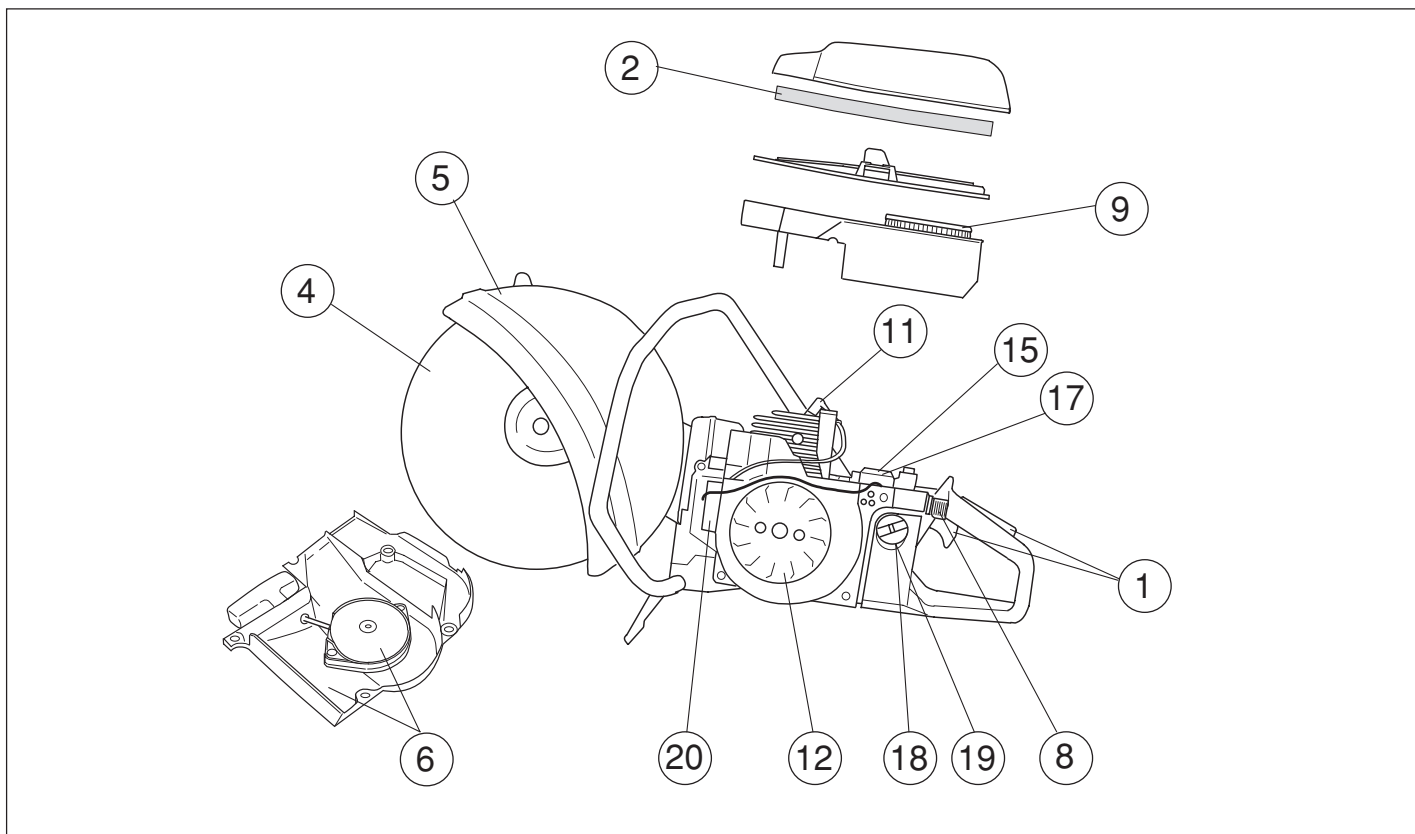
Kølesystemet består af:

1. Luftindtag i startaggregat.
2. Luftledeskinne.
3. Ventilatorribbe på svinghjulet.
4. Køleflanger på cylinderen.
5. Cylinderdæksel (leder køleluften mod cylinderen).

Rengør kølesystemet med en børste en gang om ugen, ved vanskelige forhold endnu oftere. Et snavset eller tilstoppet kølesystem leder til overophedning af kapsaven med skader på cylinder og stempel til følge.



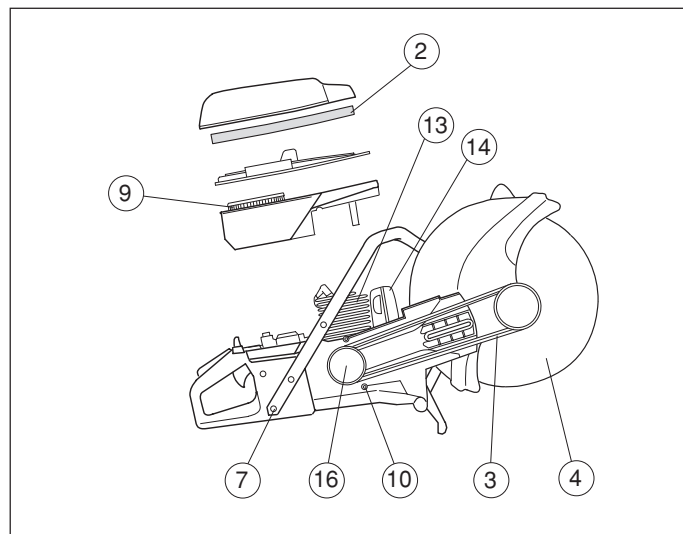
VEDLIGEHOELSE



Nedenfor følger nogle generelle plejeinstruktioner.
Kontakt dit serviceværksted, hvis du har yderligere spørgsmål.

Dagligt tilsyn

1. Kontrollér, at alle dele i gasreguleringen fungerer sikkerhedsmæssigt (gashåndtag og startgasspærre).
2. Rengør hovedfilteret.
3. Kontrollér drivremmens spænding.
4. Kontrollér kapskivens kondition.
5. Kontrollér beskyttelsesværnets kondition.
6. Kontrollér startaggregatet og startsnoren samt rengør startaggregatets luftindtag udvendigt.
7. Kontrollér, at alle skruer og møtrikker er spændt.
8. Kontrollér, at kortslutningskontakten fungerer.



Ugentligt tilsyn

9. Kontrollér reservfilteret.
10. Kontrollér, at vibrationsisolatorerne ikke er beskadiget.
11. Rengør tændrøret. Kontrollér, at elektrodeafstanden er 0,5 mm.
12. Rengør ventilatorribbene på svinghjulet. Kontrollér startaggregatet og retur fjederen.
13. Rengør køleflangerne på cylinderen.
14. Kontrollér lyddæmperen. Rengør eller udskift lyddæmperens gnistfangernet.
15. Rengør karburatoren.

Månedligt tilsyn

16. Kontrollér koblingscentrum, drivhjul og koblingsfjeder med hensyn til slitage.
17. Rengør karburatoren udvendigt.
18. Kontrollér brændstoffilteret og brændstofslangen, udskift hvis nødvendigt.
19. Rengør brændstoffranken indvendigt.
20. Kontrollér alle kabler og tilslutninger.

TEKNISKE DATA

Motor

Cylindervolumen, cm ³	93,6
Cylinderdiameter, mm	∅ 56
Slaglængde, mm	38
Tomgangsomdrejninger, o/m	2 500
Anbefalet max rusningshastighed, o/m	9 800 ± 300
Effekt, kW/V/min	4,5

Tændingssystem

Producent	FHP
Tændrør	Champion RCJ-7Y
Elektrodeafstand, mm	0,5

Brændstof smøresystem

Producent	Tillotson
Type af karburator	HS 282A
Volumen benzintank, liter	1,0

Vægt

Uden skive med tomme tanke, kg	
12" (∅ 300 mm)	9,9
14" (∅ 350 mm)	10,3
16" (∅ 400 mm)	11,2

Støjmissioner

(se anm. 1)	
Lydeffektniveau, målt dB(A)	116
Lydeffektniveau, garanteret L _{WA} dB(A)	116

Lydniveauer

(se anm. 2)	
Ækvivalent lydtryksniveau ved brugerens øre, opmålt ifølge EN 1454, dB(A).	102,6

Vibrationsniveauer

Håndtagsvibrationer opmålt ifølge prEN 1454 m/s ² .	
Forreste håndtag, tomgang, m/s ²	8
Forreste håndtag, fuldt omdrejningstal, m/s ²	6
Bagerste håndtag, tomgang, m/s ²	9
Bagerste håndtag, fuldt omdrejningstal, m/s ²	8

Anm. 1: Emission af støj til omgivelserne målt som lydeffekt (L_{WA}) i henhold til Rådets direktiv 2000/14/EF.

Anm. 2: Ækvivalent lydtryksniveau beregnes som den tidsvægtede energisum for lydtryksniveauerne ved forskellige driftstilstande med følgende tidsinddeling: 1/2 tomgang og 1/2 maks. omdrejningstal.

Kapeutstyr

Kapskive	Udveksling	Max. periferihastighed
12" (∅ 300 mm)	0,52	80 m/s
14" (∅ 350 mm)	0,52	100 m/s
16" (∅ 400 mm)	0,42	100 m/s



TEKNISKE DATA

EF-erklæring om overensstemmelse (gælder kun Europa)

Partner Industrial Products, SE-433 81 Partille, Sverige, tlf. +46-31949000, erklærer hermed og påtager sig det fulde ansvar for at kapsave Husqvarna **Partner K950** fra 2002 årgangsserienummer og fremad (året er angivet i klartekst på typeskiltet plus et efterfølgende serienummer), modsvarer forskrifterne i RÅDETS DIREKTIV:

- af den 22. juni 1998 "angående maskiner" **98/37/EF**, bilag IIA.
- af den 3. maj 1989 "angående elektromagnetisk kompatibilitet" **89/336/EØF** samt gældende tillæg.
- af den 8. maj 2000 "angående emission af støj til omgivelserne" **2000/14/EF**.

Oplysninger om støjemissioner fremgår af kapitlet Tekniske data.

Følgende harmoniserede standarder er gældende: **EN292-2, CISPR 12:1997, EN 1454**.

SMP Svensk Maskinprovning AB, Fyrisborgsgatan 3, SE-754 50 Uppsala, Sverige har udført frivillig EU-typekontrol for Husqvarna AB. Certifikatnummer: **01/169/003** – Partner K950.

Partille 3. januar 2002



Ove Donnerdal, Udviklingschef

PARTNER[®]

108 89 01-06



2003W25